

## Obcinarka wałkowa M653



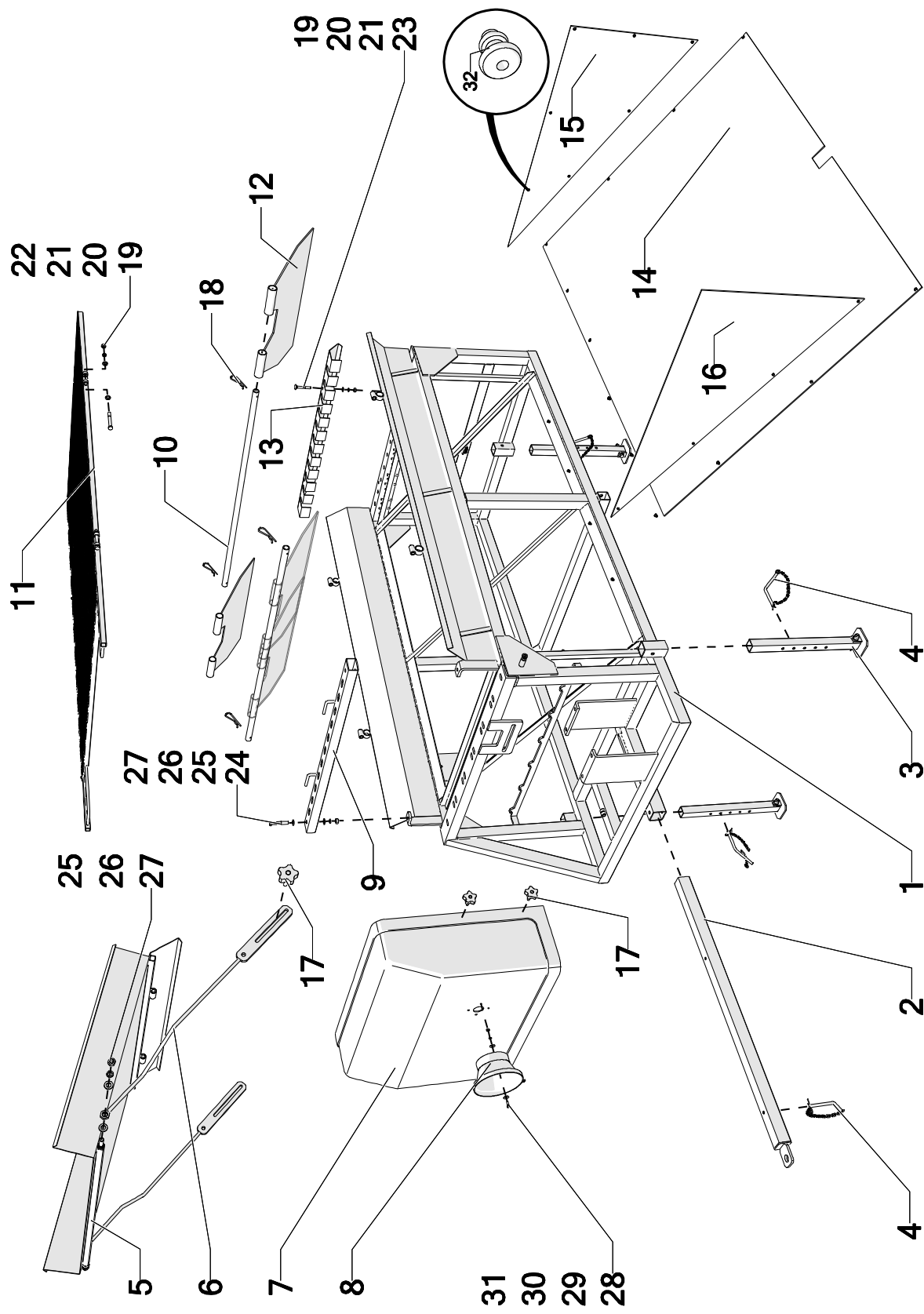
KUJAWSKA FABRYKA MASZYN ROLNICZYCH sp. z o.o.

ul. Kolejowa 54 87-880 Brześć Kujawski tel.54/252 10 27 fax54/252 10 54

## **Spis treści**

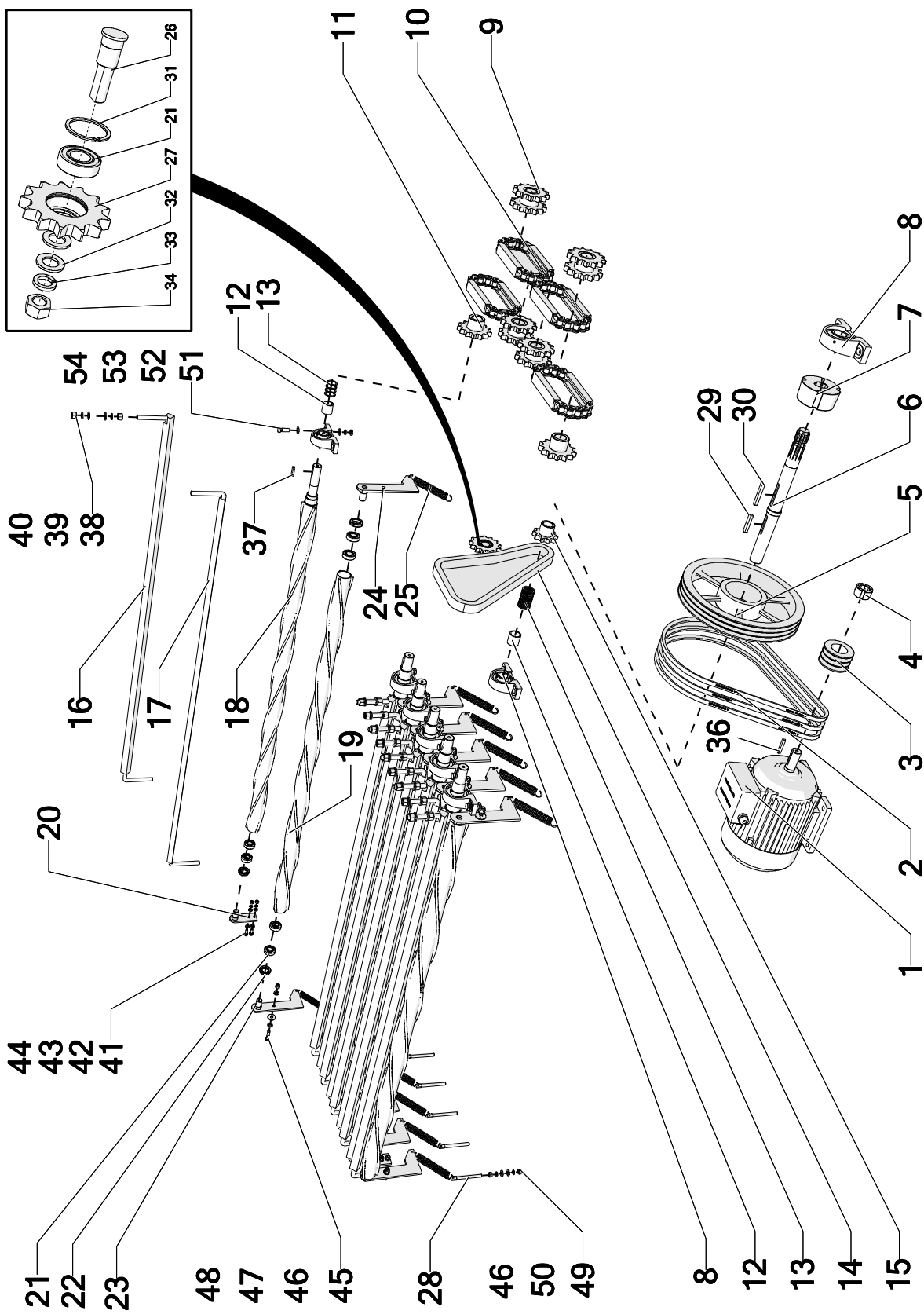
Rama skręcana .....	2
Układ napędowy.....	4
Układ elektryczny .....	7
Układ jezdny .....	8
Skorowidz numeryczny części .....	9
Wykaz części znormalizowanych.....	11

# Rama skręcana



<b>Tab.1</b>				
<b>Nr .Poz.</b>	<b>Nazwa części</b>	<b>Symbol KTM lub numer normy</b>	<b>Liczba sztuk</b>	<b>Uwagi</b>
1	Rama spawana	R01/08-001-000	1	
2	Zaczep	R01/06-002-000	1	
3	Stopka	R01/06-003-000	3	
4	Sworzeń	R00/15-004-000	4	
5	Zsyp	R10/08-002-000	1	
6	Uchwyt zsypu	R10/06-001-000	2	
7	Ośłona	-	1	
8	Ośłona WOM 4-DR	2-MRCROŚŁWAŁPW01	1	
9	Kształtownik mocowania zsypu	R01/08-010-000	1	
10	Rura I	R00/08-000-011	2	
11	Rama osłony	R00/08-001-000	1	
12	Guma zastawki 5643-93-102-2	2-MRC56439310220	4	
13	KRUKO R0008000003	2-MRAR0008000003	1	
14	Płyta I	R00/08-000-008	1	
15	Płyta II	R00/08-000-009	1	
16	Płyta III	R00/08-000-010	1	
17	Śruba M10x30 TYP 47762	3-PCVSRM1003060	6	
18	Zawlecзка sprężysta typu Beta RS4x75	PN-76/M-82001	4	
19	Nakrętka M10-8-B	ISO 4033	6	
20	Podkładka sprężysta Z10.2	PN-77/M-82008	6	
21	Podkładka 10.5	ISO 7089	10	
22	Śruba M10x90-8.8	ISO 4014	4	
23	Śruba zamkowa M10 x 70 - 8.8	ISO 8677	2	
24	Śruba M12x70-8.8	ISO 7014	2	
25	Podkładka 13	ISO 7089	8	
26	Podkładka sprężysta Z12.2	PN-77/M-82008	4	
27	Nakrętka M12-8	ISO 4033	4	
28	Śruba M8x20-8.8	ISO 4017	4	
29	Podkładka powiększana 8.4	ISO7093	8	
30	Podkładka sprężynująca Z8.2	PN-77/M-82008	4	
31	Nakrętka M8-8.8	ISO 4033	4	
32	Nit zrywalny AL. 5x14	ISO 15973	34	

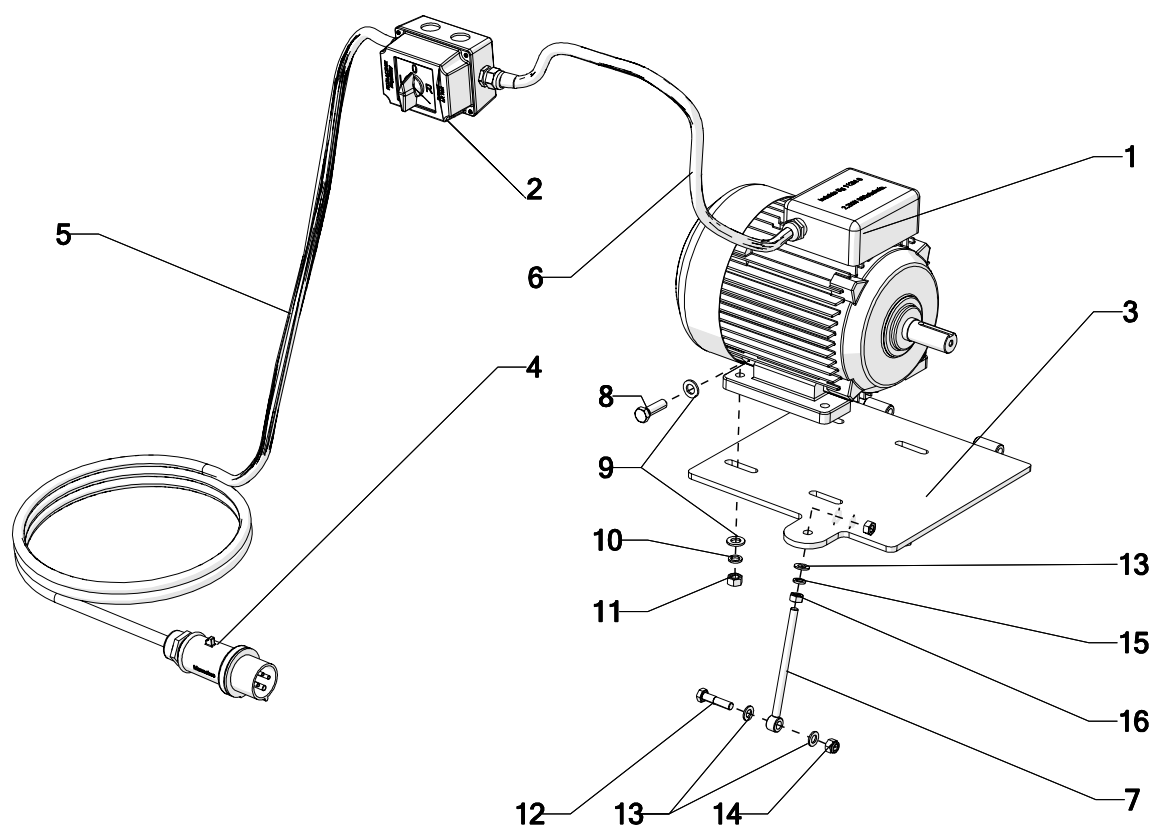
# Układ napędowy



<b>Tab.2</b>				
<b>Nr .Poz.</b>	<b>Nazwa części</b>	<b>Symbol KTM lub numer normy</b>	<b>Liczba sztuk</b>	<b>Uwagi</b>
1	Silnik 2.2kW Sg 112M-6	2-MRCELSI022KWSG1	1	
2	Pas klinowy HA 1350	2-MRCPASHA1350	3	
3	Koło pasowe SPA 80x3	2-MRCRKPSPA08003	1	
4	Tuleja taper lock 1210x28	2-MRCRKPTU121028	1	
5	Koło pasowe SPA355x3	2-MRCRKPSPA35503	1	
6	Wałek I	R03/06-000-001	1	
7	Tuleja taper lock 3020x35	2-MRCRKPTU302035	1	
8	Łożysko UPC207	2-MRCŁOŻUCP207	6	
9	Koło łańcuchowe Z13-13 1" Podw.	2-MRCRKŁZ1313101	4	
10	Łańcuch GALLA poj. R1-1" 16B1	2-MRCLAGALR10010	4	
11	Koło łańcuchowe Z13 1" ø35	2-MRCRKŁZ1310005	2	
12	Tulejka I	R03/06-000-016	7	
13	Podkładka dystansowa 35x45x1	6-PODYS354510	-	
14	Łańcuch GALLA poj. R1-1" 16B1	2-MRCLAGALR10010	1	
15	Koło Z 10 1" łańc. z piastą	2-MRCRKŁZ1010000	1	
16	Kwadrat kpl.	R11/06-003-000	6	
17	Kątownik kpl.	R11/06-004-000	5	
18	Wał tnący	R11/06-002-003-000	6	
19	Wał tnący	R11/06-001-001-000	6	
20	Sworzeń kpl.	R11/06-001-003	6	
21	Łożysko 6205-2RS	2-MRCŁOŻ62052RS	37	
22	Pierścień uszczelniający A30x52x10DW	2-UTPIA03005210DW	18	
23	Sworzeń II kpl.	R11/06-002-001-000	6	
24	Sworzeń III kpl.	R11/06-002-002-000	6	
25	Sprężyna naciąg. 3.5L-120 OC	3-SPRN035120C	12	
26	Sworzeń	R03/06-000-003	1	
27	Koło łańcuchowe Z-13 1" ø40 napinacz	2-MRCRKŁZ1310006	1	
28	Śruba naciągowa	03-13-00-008	6	
29	Wpust pryzmatyczny A10x8x56	DIN 6885	1	
30	Wpust pryzmatyczny A 10x8x70	DIN 6885	1	
31	Pierścień sprężynujący W52	DIN 472	1	
32	Podkładka 21	ISO 7089	2	
33	Podkładka sprężysta Z 20.5	PN-77/M-82008	1	
34	Nakrętka M20-8	ISO 4034	1	
36	Wpust pryzmatyczny A8x7x50	DIN 6885	1	
37	Wpust pryzmatyczny A10x8x45	DIN 6885	6	
38	Nakrętka M16-8	ISO 4034	44	
39	Podkładka sprężysta Z16.3	PN-77/M-82008	44	
40	Podkładka 17	ISO 7089	44	
41	Śruba M10x30-8.8	ISO 4017	10	
42	Podkładka 10.5	ISO 7089	20	
43	Podkładka sprężysta Z10.2	PN-77/M-82008	10	
44	Nakrętka M10-8	ISO 4034	10	
45	Śruba M12x50-8.8	ISO 4014	12	
46	Podkładka 13	ISO 7089	12	

<b>Tab.2</b>				
<i>Nr .Poz.</i>	<i>Nazwa części</i>	<i>Symbol KTM lub numer normy</i>	<i>Liczba sztuk</i>	<i>Uwagi</i>
47	Podkładka powiększana 13	ISO 7093	12	
48	Nakrętka zab.. M12-8	ISO 7040	12	
49	Nakrętka M16-8	ISO 4034	44	
50	Podkładka 17	ISO 7089	44	
51	Śruba M14x40-8.8	ISO 4014	12	
52	Podkładka 15	ISO 7089	24	
53	Podkładka sprężysta Z14.2	PN-77/M-82008	12	
54	Nakrętka niska M14	ISO 4035	12	

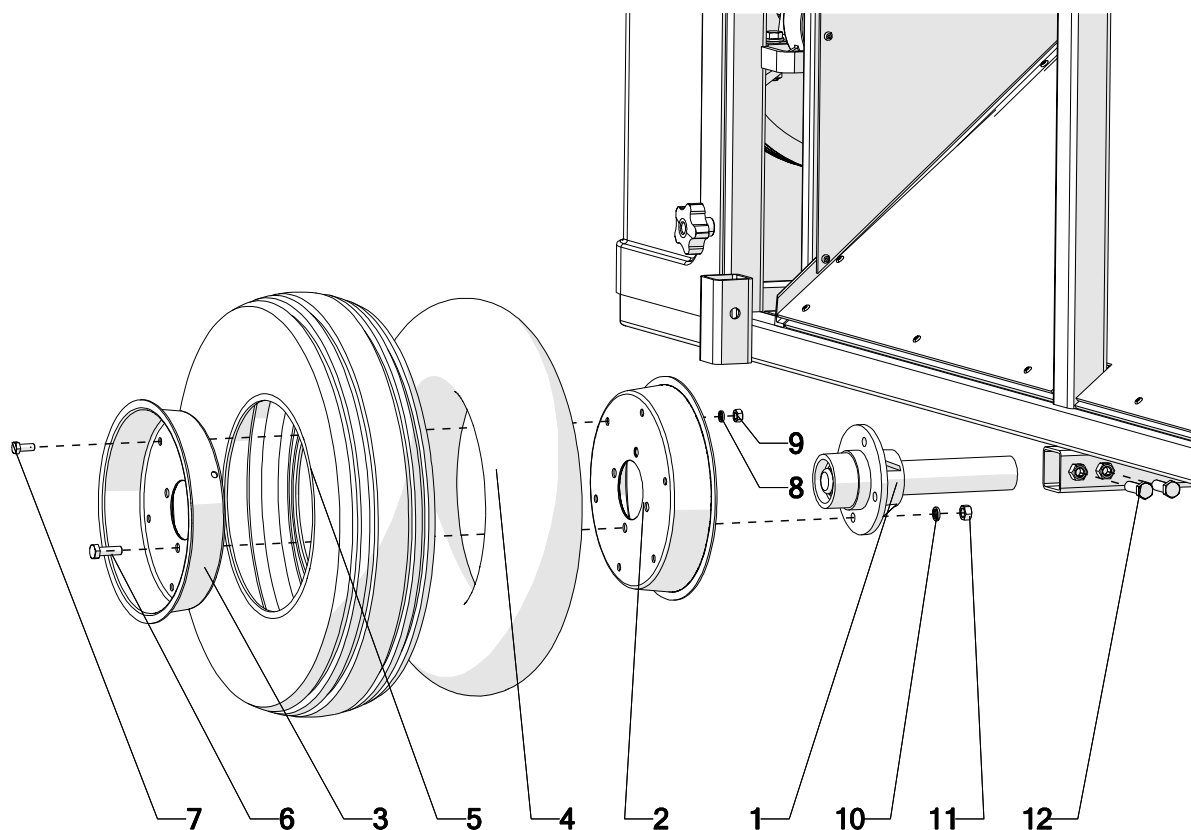
## Układ elektryczny



Tab.3				
Nr..Poz.	Nazwa części	Symbol KTM lub numer normy	Liczba sztuk	Uwagi
1	Silnik 2.2kW Sg 112M-6	2-MRCELSI022KWSG1	1	
2	Wyłącznik ŁK16RL	3-ELPR001	1	
3	Blacha silnika	R01/06-007-000	1	
4	Wtyczka 32A- 400V	3-ELWTS006	1	
5	Przewód ster. 5x2.5 OW	3-ELPS0032	1	4000 mm
6	Przewód 5x1.5 YLY	3-ELPS009	1	900 mm
7	Napinacz	R01/06-009-000	1	
8	Śruba M12x40-8.8	ISO 4017	4	
9	Podkładka 13	ISO 7089	8	
10	Podkładka sprężysta Z12.2	PN-77/M-82008	4	
11	Nakrętka M12-8	ISO 4033	4	
12	Śruba M10x45-8.8	ISO 4014	1	
13	Podkładka 10.5	ISO 7089	2	
14	Nakrętka zab.. M10-8	ISO 7040	1	



## Układ jezdny



Tab.4				
Nr. Poz.	Nazwa części	Symbol KTM lub numer normy	Liczba sztuk	Uwagi
1	Półoś kpl.R01.08.001.040.K	2-MRCKP010800104	1	
2	Półobrzęcz 500x9 lewa	2-MRCPO0500090L	1	
3	Półobrzęcz 500x9 prawa	2-MRCPO0500090P	1	
4	Dętka 500x9	2-MRCKD050000900	1	
5	Opona 500x9/4	2-MRCKO050000900	1	
6	Śruba M10x30-5.6-B	ISO 4017	4	
7	Śruba M8x20-5.6-B	ISO 4017	6	
8	Podkładka sprężysta Z-8.2	PN-77/M-82008	6	
9	Nakrętka M8-5-B	ISO 4033	6	
10	Podkładka sprężysta Z 10.2	PN-77/M-82008	4	
11	Nakrętka M10-5-B	ISO 4033	4	
12	Śruba M12x40	ISO 4017	4	

## Skorowidz numeryczny części

<i>Nr. poz.</i>	<i>Nazwa części</i>	<i>Symbol KTM Lub numer normy</i>	<i>Liczba sztuk</i>	<i>Poz. w tabeli</i>	<i>Tabela</i>
1	Rama spawana	R01/08-001-000	1	1	Tab. 1
2	Zaczep	R01/06-002-000	1	2	
3	Stopka	R01/06-003-000	3	3	
4	Sworzeń	R00/15-004-000	4	4	
5	Zsyp	R10/08-002-000	1	5	
6	Uchwyt zsypu	R10/06-001-000	2	6	
7	Oslona	-	1	7	
8	Oslona WOM 4-DR	2-MRCROSLWAŁPW01	1	8	
9	Kształtownik mocowania zsypu	R01/08-010-000	1	9	
10	Rura I	R00/08-000-011	2	10	
11	Rama osłony	R00/08-001-000	1	11	
12	Guma zastawki 5643-93-102-2	2-MRC56439310220	4	12	
13	KRUKO R0008000003	2-MRAR0008000003	1	13	
14	Płyta I	R00/08-000-008	1	14	
15	Płyta II	R00/08-000-009	1	15	
16	Płyta III	R00/08-000-010	1	16	
17	Śruba M10x30 TYP 47762	3-PCVSRM1003060	6	17	
18	Silnik 2.2kW Sg 112M-6	2-MRCELSI022KWSG1	1	1	Tab. 2
19	Pas klinowy HA 1350	2-MRCPASHA1350	3	2	
20	Koło pasowe SPA 80x3	2-MRCRKPSPA08003	1	3	
21	Tuleja taper lock 1210x28	2-MRCRKPTU121028	1	4	
22	Koło pasowe SPA355x3	2-MRCRKPSPA35503	1	5	
23	Walek I	R03/06-000-001	1	6	
24	Tuleja taper lock 3020x35	2-MRCRKPTU302035	1	7	
25	Łożysko UPC207	2-MRCŁOŻUCP207	6	8	
26	Koło łańcuchowe Z13-13 1" Podw.	2-MRCRKŁZ1313101	4	9	
27	Łańcuch GALLA poj. R1-1" 16B1	2-MRCŁAGALR10010	4	10	
28	Koło łańcuchowe Z13 1" ø35	2-MRCRKŁZ1310005	2	11	
29	Tulejka I	R03/06-000-016	7	12	
30	Podkładka dystansowa 35x45x1	6-PODYS354510	-	13	
31	Łańcuch GALLA poj. R1-1" 16B1	2-MRCŁAGALR10010	1	14	
32	Koło Z 10 1" łańc. z piastą	2-MRCRKŁZ1010000	1	15	
33	Kwadrat kpl.	R11/06-003-000	6	16	
34	Kątownik kpl.	R11/06-004-000	5	17	
35	Wał tnący	R11/06-002-003-000	6	18	
36	Wał tnący	R11/06-001-001-000	6	19	
37	Sworzeń kpl.	R11/06-001-003	6	20	
38	Łożysko 6205-2RS	2-MRCŁOŻ62052RS	37	21	
39	Pierścień uszczelniający A30x52x10DW	2-UTPIA03005210DW	18	22	
40	Sworzeń II kpl.	R11/06-002-001-000	6	23	
41	Sworzeń III kpl.	R11/06-002-002-000	6	24	
42	Sprężyna naciąg. 3.5L-120 OC	3-SPRN035120C	12	25	

<i>Nr. poz.</i>	<i>Nazwa części</i>	<i>Symbol KTM Lub numer normy</i>	<i>Liczba sztuk</i>	<i>Poz. w tabeli</i>	<i>Tabela</i>
44	Koło łańcuchowe Z-13 1'' ø40 napinacz	2-MRCRKŁZ1310006	1	27	
45	Śruba naciągowa	03-13-00-008	6	28	Tab. 3
46	Silnik 2.2kW Sg 112M-6	2-MRCELSI022KWSG1	1	1	
47	Wyłącznik ŁK16RL	3-ELPR001	1	2	
48	Błacha silnika	R01/06-007-000	1	3	
49	Wtyczka 32A- 400V	3-ELWTS006	1	4	
50	Przewód ster. 5x2.5 OW	3-ELPS0032	1	5	
51	Przewód 5x1.5 YLY	3-ELPS009	1	6	
52	Napinacz	R01/06-009-000	1	7	
53	Półoś kpl.R01.08.001.040.K	2-MRCKP010800104	1	1	Tab. 4
54	Półobręcz 500x9 lewa	2-MRCPO0500090L	1	2	
55	Półobręcz 500x9 prawa	2-MRCPO0500090P	1	3	
56	Dętka 500x9	2-MRCKD050000900	1	4	
57	Opona 500x9/4	2-MRCKO050000900	1	5	

## Wykaz części znormalizowanych

<i>Nr. poz.</i>	<i>Nazwa części</i>	<i>Symbol KTM Lub numer normy</i>	<i>Liczba sztuk</i>	<i>Poz. w tabeli</i>	<i>Tabela</i>
1	Zawlecзка sprężysta typu Beta RS4x75	PN-76/M-82001	4	18	<b>Tab. 1</b>
2	Nakrętka M10-8-B	ISO 4033	6	19	
3	Podkładka sprężysta Z10.2	PN-77/M-82008	6	20	
4	Podkładka 10.5	ISO 7089	10	21	
5	Śruba M10x90-8.8	ISO 4014	4	22	
6	Śruba zamkowa M10 x 70 - 8.8	ISO 8677	2	23	
7	Śruba M12x70-8.8	ISO 7014	2	24	
8	Podkładka 13	ISO 7089	8	25	
9	Podkładka sprężysta Z12.2	PN-77/M-82008	4	26	
10	Nakrętka M12-8	ISO 4033	4	27	
11	Śruba M8x20-8.8	ISO 4017	4	28	
12	Podkładka powiększana 8.4	ISO7093	8	29	
13	Podkładka sprężynująca Z8.2	PN-77/M-82008	4	30	
14	Nakrętka M8-8.8	ISO 4033	4	31	
15	Nit zrywalny AL. 5x14	ISO 15973	34	32	
16	Wpust pryzmatyczny A10x8x56	DIN 6885	1	29	
17	Wpust pryzmatyczny A 10x8x70	DIN 6885	1	30	
18	Pierścień sprężynujący W52	DIN 472	1	31	
19	Podkładka 21	ISO 7089	2	32	
20	Podkładka sprężysta Z 20.5	PN-77/M-82008	1	33	
21	Nakrętka M20-8	ISO 4034	1	34	
22	Wpust pryzmatyczny A8x7x50	DIN 6885	1	36	
23	Wpust pryzmatyczny A10x8x45	DIN 6885	6	37	
24	Nakrętka M16-8	ISO 4034	44	38	
25	Podkładka sprężysta Z16.3	PN-77/M-82008	44	39	
26	Podkładka 17	ISO 7089	44	40	
27	Śruba M10x30-8.8	ISO 4017	10	41	
28	Podkładka 10.5	ISO 7089	20	42	
29	Podkładka sprężysta Z10.2	PN-77/M-82008	10	43	
30	Nakrętka M10-8	ISO 4034	10	44	
31	Śruba M12x50-8.8	ISO 4014	12	45	
32	Podkładka 13	ISO 7089	12	46	
33	Podkładka powiększana 13	ISO 7093	12	47	
34	Nakrętka zab.. M12-8	ISO 7040	12	48	
35	Nakrętka M16-8	ISO 4034	44	49	
36	Podkładka 17	ISO 7089	44	50	
37	Śruba M14x40-8.8	ISO 4014	12	51	
38	Podkładka 15	ISO 7089	24	52	
39	Podkładka sprężysta Z14.2	PN-77/M-82008	12	53	
40	Nakrętka niska M14	ISO 4035	12	54	

<i>Nr. poz.</i>	<i>Nazwa części</i>	<i>Symbol KTM Lub numer normy</i>	<i>Liczba sztuk</i>	<i>Poz. w tabeli</i>	<i>Tabela</i>
41	Śruba M12x40-8.8	ISO 4017	4	8	Tab. 3
42	Podkładka 13	ISO 7089	8	9	
43	Podkładka sprężysta Z12.2	PN-77/M-82008	4	10	
44	Nakrętka M12-8	ISO 4033	4	11	
45	Śruba M10x45-8.8	ISO 4014	1	12	
46	Podkładka 10.5	ISO 7089	2	13	
47	Nakrętka zab.. M10-8	ISO 7040	1	14	
48	Śruba M10x30-5.6-B	ISO 4017	4	6	
49	Śruba M8x20-5.6-B	ISO 4017	6	7	
50	Podkładka sprężysta Z-8.2	PN-77/M-82008	6	8	
51	Nakrętka M8-5-B	ISO 4033	6	9	
52	Podkładka sprężysta Z 10.2	PN-77/M-82008	4	10	
53	Nakrętka M10-5-B	ISO 4033	4	11	
54	Śruba M12x40	ISO 4017	4	12	