

KATALOG CZĘŚCI WYMIENNYCH

Przyczepa T646 (nadwozie burtowe) T646/15, T646/16, T646/17

„Katalog części zamiennych” jest obok „Instrukcji obsługi” podstawowym dokumentem techniczno–ruchowym, przeznaczonym dla użytkowników przyczepy.

Katalog obejmuje :

- rysunki zespołów i mechanizmów przyczepy,
- wykazy poszczególnych zespołów, mechanizmów i części.

ZASADY POSŁUGIWANIA SIĘ KATALOGIEM

Do każdego rysunku dołączona jest tablica tekstowa zawierająca wykaz części danego zespołu lub mechanizmu.

W celu uzyskania numeru katalogowego żądanej części, należy spośród rysunków katalogu, wybrać rysunek zespołu lub mechanizmu, w skład którego wchodzi dana część, odczytać numer jej pozycji, a następnie na odpowiedniej tablicy odszukać pod tą pozycją nazwę i numer części.

Przy zamawianiu części należy podać :

- dokładny adres zamawiającego (odbiorcy części),
- nazwę części zgodną z katalogiem,
- numer katalogowy,
- liczbę sztuk zamawianych części,
- rok produkcji oraz numer fabryczny przyczepy.

Rys.1. Tabela 1– Rama podwozia

Rys.2. Tabela 2 – Dyszel

Rys.3. Tabela 3 – Zestaw kołowy

Rys 4. Tabela 4 – Hamulec ręczny

Rys 5. Tabela 5 – Rama nadwozia i burty kpl.

Rys 6. Tabela 6 – Nadstawy kpl.

Rys 7. Tabela 7 – Stelaż kpl.

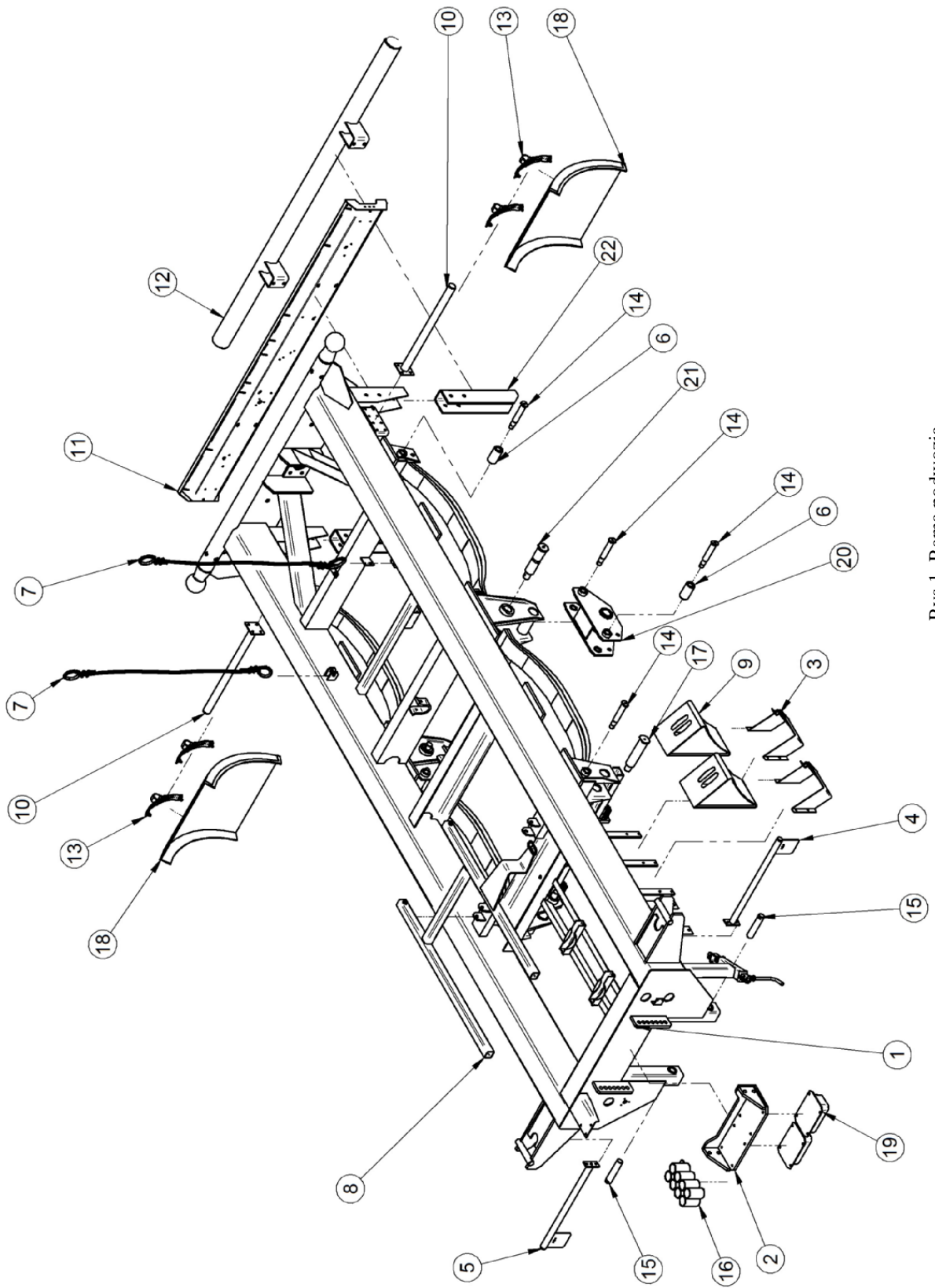
Rys 8. Tabela 8 – Instalacja hydrauliczna – Wywrót skrzyni

Rys 9. Tabela 9 – Instalacja hydrauliczna – Stopa podporowa

Rys 10. Tabela 10 – Instalacja pneumatyczna – jedнопrzewodowa

Rys 11. Tabela 11 – Instalacja pneumatyczna – dwuprzewodowa

Rys 12. Tabela 12 – Instalacja elektryczna



Rys.1. Rama podwozia

Rama podwozia

Tabela 1a

Przyczepa T464/17

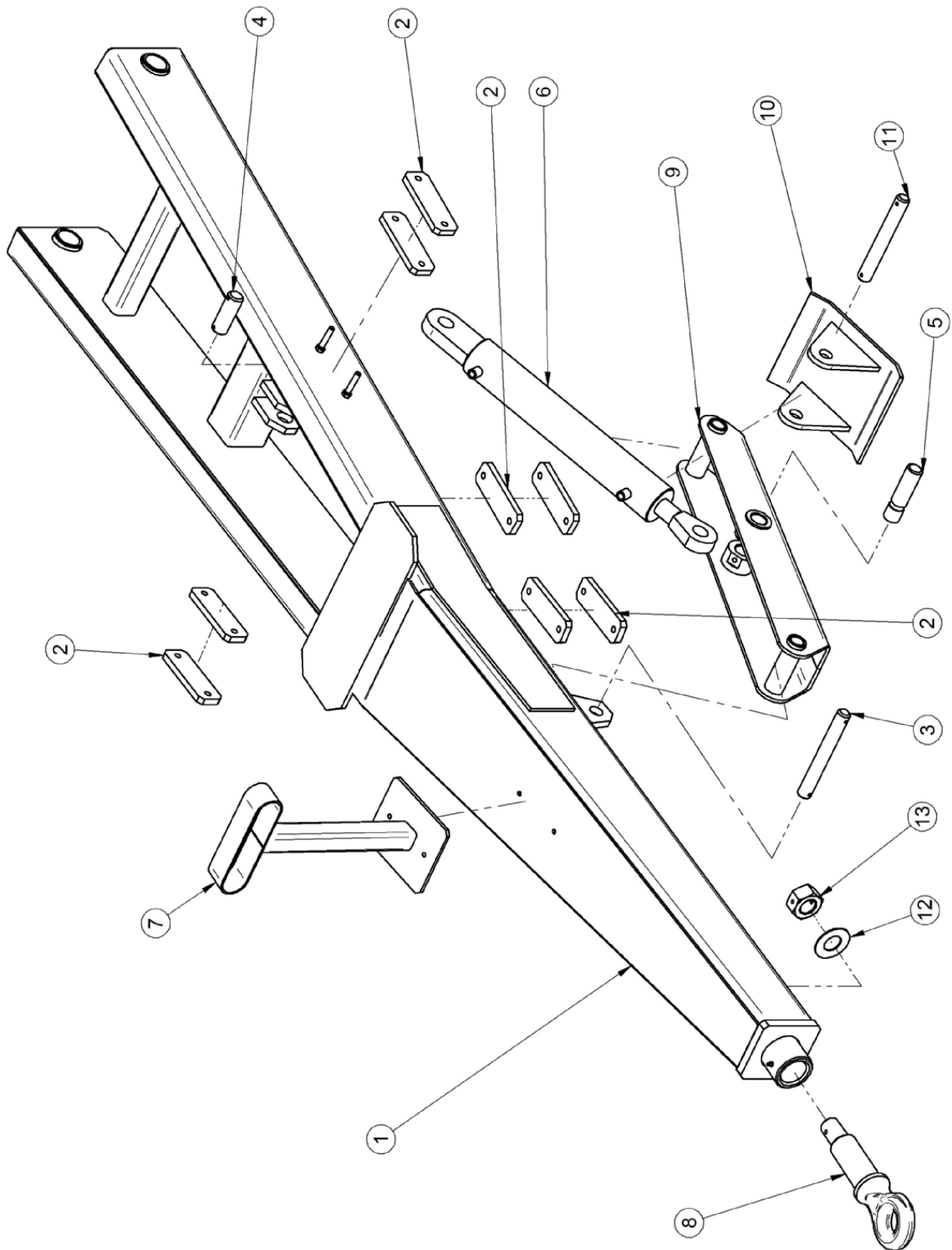
Lp.	Nazwa części	Numer części lub norma	Ilość
1.	Rama podwozia	TB14.01.00.000.0	1
2.	Mocowanie poduszek dyszla	TS12.01.01.350.0	1
3.	Uchwyt klina podporowego	2469	2
4.	Wysięgnik lewy	H12.05.008.0L	1
5.	Wysięgnik prawy	H12.05.008.0P	1
6.	Tuleja ślizgowa resoru	TS22.01.03.050.0	4
7.	Pętlica fi 12x1300	213	2
8.	Podpora skrzyni kps	TS10.01.01.200.0	1
9.	Klin podporowy G53	1760	2
10.	Wspornik błotnika 650	HI22.01.01.650.0	2
11.	Belka oświetleniowa	DB14.04.00.000.1	1
12.	Zderzak rurowy kpl.	7130.51.04.000.4	1
13.	Uchwyt błotnika VR/42,4	356	4
14.	Sworzeń resora fi30	337	8
15.	Sworzeń dyszla	1758.02.00.002.0	2
16.	Odkładacz przewodów	PBH14.11.000.0	1
17.	Czop	TS22.01.03.001.0	2
18.	Błotnik DS43 600	234	2
19.	Profil gumowy prostokątny (zderzak)	230	2
20.	Wahacz lewy	TS22.01.03.500.0	1
	Wahacz prawy	TS22.01.03.600.0	1
21.	Czop dyszla	TS22.01.03.001.0	2
22.	Ceownik zderzaka	7130.51.04.004.3	2

Rama podwozia

Tabela 1b

Przyczepa T464/15, T646/16

Lp.	Nazwa części	Numer części lub norma	Ilość
1.	Rama podwozia	TB12.01.00.000.0	1
2.	Mocowanie poduszek dyszla	TS12.01.01.350.0	1
3.	Uchwyt klina podporowego	2469	2
4.	Wysięgnik lewy	H12.05.008.0L	1
5.	Wysięgnik prawy	H12.05.008.0P	1
6.	Tuleja ślizgowa resoru	TS22.01.03.050.0	4
7.	Pętlica fi 12x1300	213	2
8.	Podpora skrzyni kps	TS10.01.01.200.0	1
9.	Klin podporowy G53	1760	2
10.	Wspornik błotnika 650	HI22.01.01.650.0	2
11.	Belka oświetleniowa	DB14.04.00.000.1	1
12.	Zderzak rurowy kpl.	7130.51.04.000.4	1
13.	Uchwyt błotnika VR/42,4	356	4
14.	Sworzeń resora fi30	337	8
15.	Sworzeń dyszla	1758.02.00.002.0	2
16.	Odkładacz przewodów	PBH14.11.000.0	1
17.	Czop	TS22.01.03.001.0	2
18.	Błotnik DS43 600	234	2
19.	Profil gumowy prostokątny (zderzak)	230	2
20.	Wahacz lewy	TS22.01.03.500.0	1
	Wahacz prawy	TS22.01.03.600.0	1
21.	Czop dyszla	TS22.01.03.001.0	2
22.	Ceownik zderzaka	7130.51.04.004.3	2



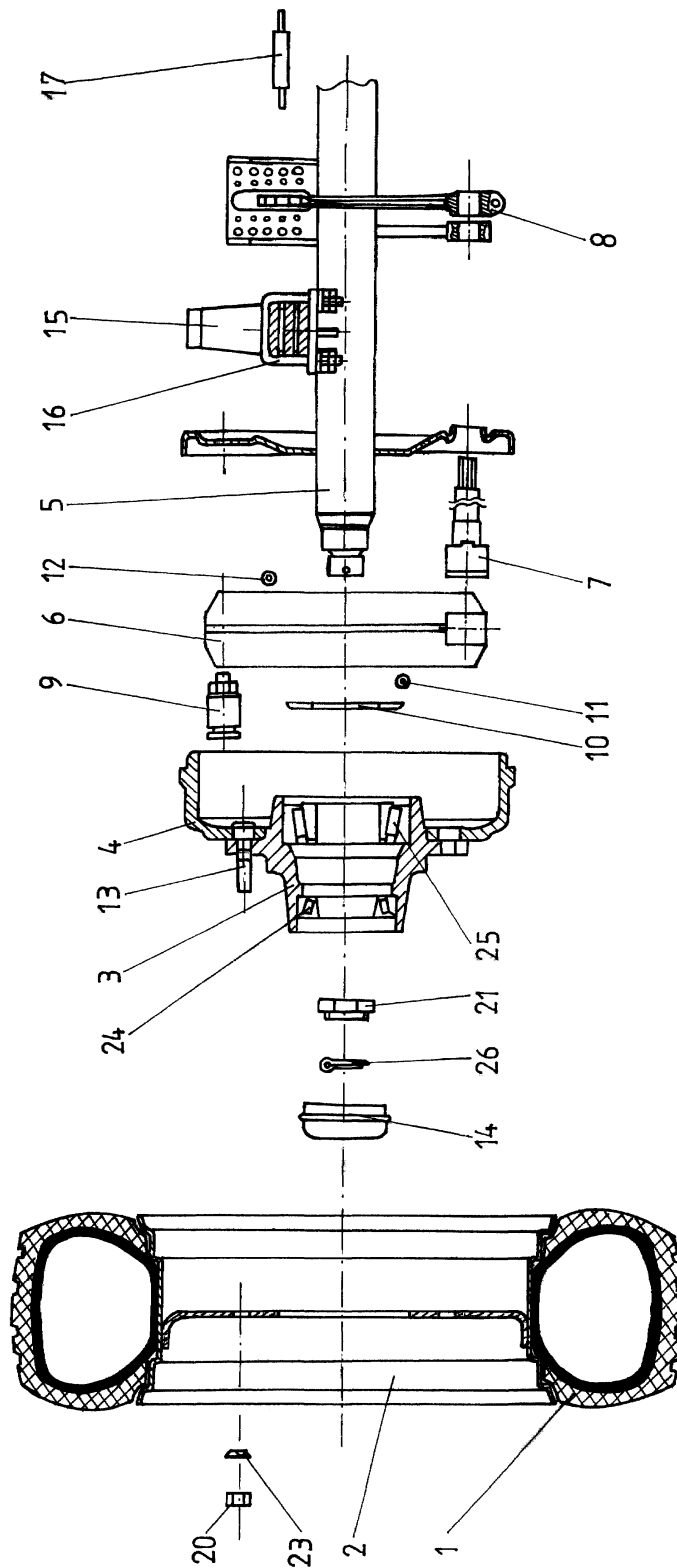
Rys. 2 Dyszel

Dyszel

Tabela 2

Przyczepa T646/15, T646/16, T646/17

Lp.	Nazwa części	Numer części lub norma	Ilość
1.	Dyszel	DP00.00.000.0	1
2.	Płytki regulacyjna	PP14.03.00.18	8
3.	Sworzeń stopy podporowej	PP14.03.00.19.1	1
4.	Siłownik stopy podporowej górny	PP14.03.00.20	1
5.	Sworzeń podpory	HI22.01.00.3	1
6.	Siłownik	308	1
7.	Uchwyt	DP.00.00.016	1
8.	Zaczep obrotowy %DI52	361	1
9.	Wspornik podpory kps.	7130.51.03.201.0	1
10.	Stopa podporowa kps.	7130.51.03.203.0	1
11.	Sworzeń stopy podporowej	PP14.03.00.19.2	1
12.	Podkładka zaczepu fi42	-	1
13.	Nakrętka sześciokątna M42	-	1



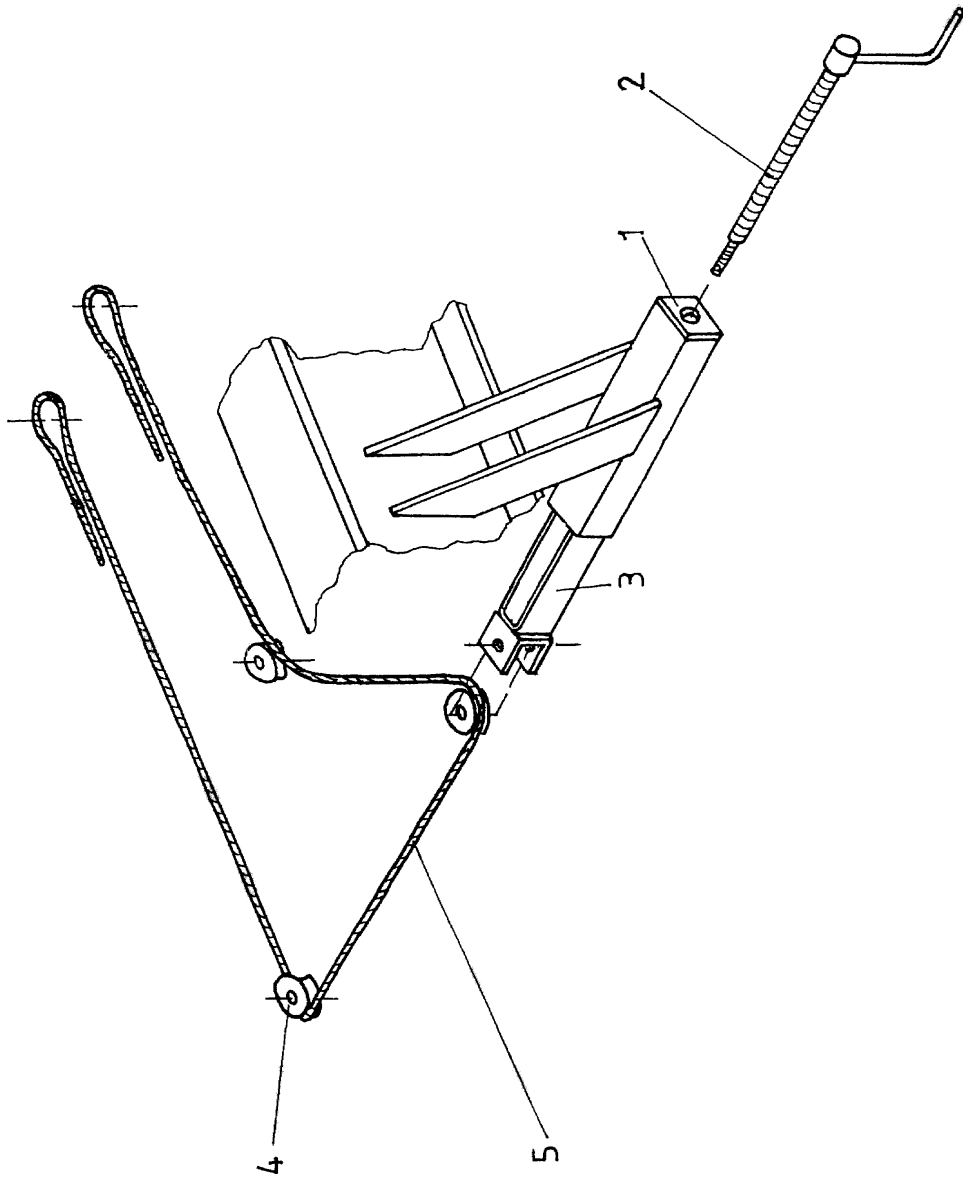
Rys.3. Zestaw kołowy

Zestaw kołowy-Oś sztywna

Tabela 3

Przyczepa T646/15, T646/16, T646/17

Lp.	Nazwa części	Numer części lub norma	Ilość
1.	Opona	–	5
2.	Obręcz koła	–	4
3.	Piasta	003 Katalog FAD	4
4.	Bęben	004 Katalog FAD	4
5.	Oś kpl.	005 Katalog FAD	2
6.	Szczęki kpl.	006 Katalog FAD	4
7.	Rozpieracz	007 Katalog FAD	4
8.	Dźwignia hamulca	008 Katalog FAD	4
9.	Sworzeń gwintowany kpl.	009 Katalog FAD	4
10.	Pierścień oporowy	010 Katalog FAD	4
11.	Sprężyna dolna	011 Katalog FAD	4
12.	Sprężyna górna	012 Katalog FAD	4
13.	Szpilka koła	013 Katalog FAD	40
14.	Pokrywa piasty	014 Katalog FAD	4
15.	Resor.	015 Katalog FAD	4
16.	Strzemię	016 Katalog FAD	8
17.	Łącznik		1
18.			
19.			
20.	Nakrętka M22x1,5 Fe/Zn5	020 Katalog FAD	40
21.	Nakrętka koronowa	021 Katalog FAD	4
22.			
23.	Podkładka	022 Katalog FAD	40
24.	Łożysko stożkowe I	023 Katalog FAD	4
25.	Łożysko stożkowe II	024 Katalog FAD	4
26.	Zawlecza	025 Katalog FAD	4



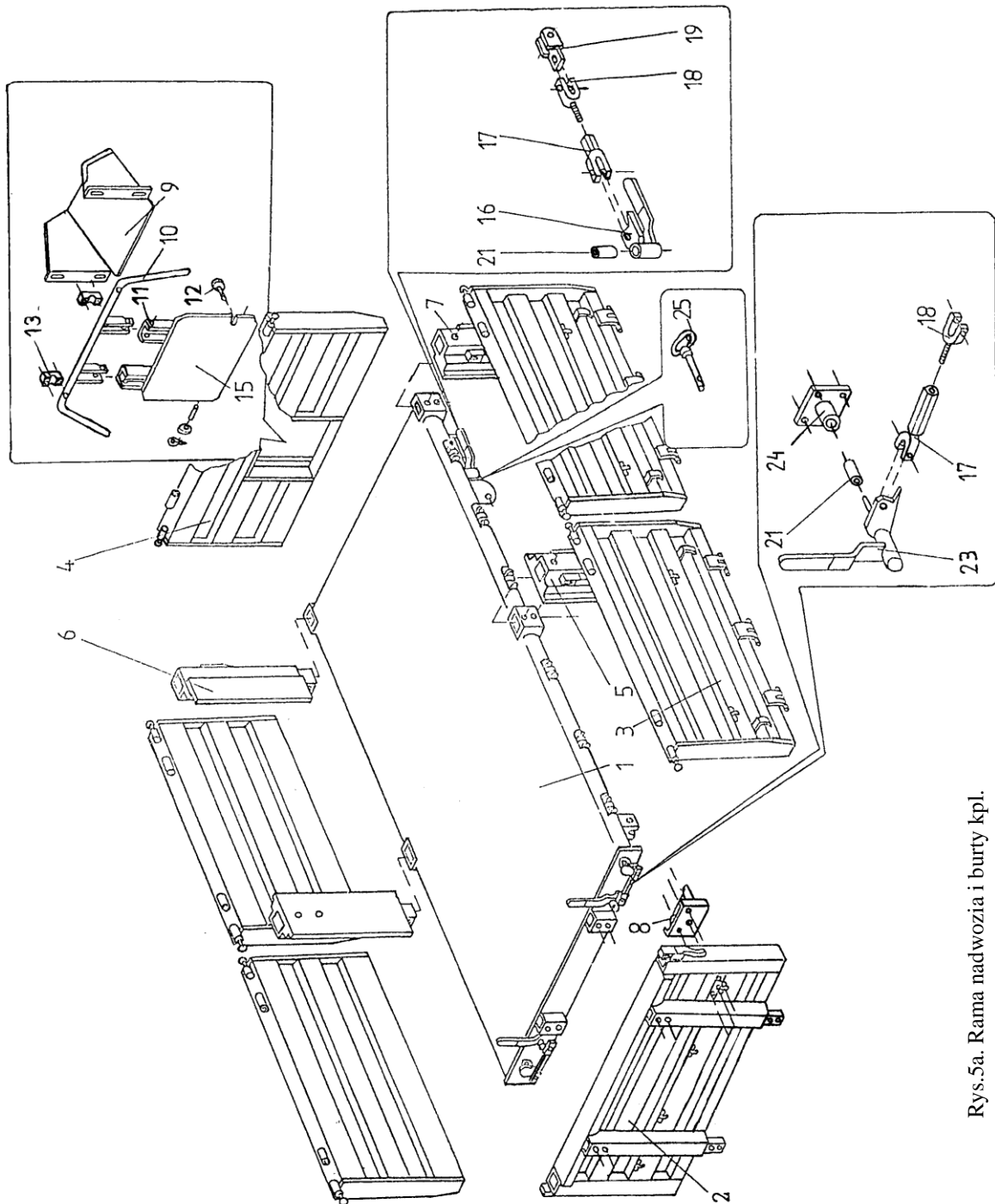
Rys 4 Hamulec ręczny

Hamulec ręczny

Tabela 4

Przyczepa T646/15, T646/16, T646/17

Lp.	Nazwa części	Numer części lub norma	Ilość
1.	Hamulec ręczny z korbą uchylną	6237	1
2.	Rura hamulca kps.	TB12.01.00.010.0	1
3.	Śruba kps.	7166.21.02.200.0	1
4.	Widelki kps.	7166.21.02.300.0	1
5.	Rolka	HS80.01.01.028.0	3
6.	Linka stalowa Ø6,3	–	1



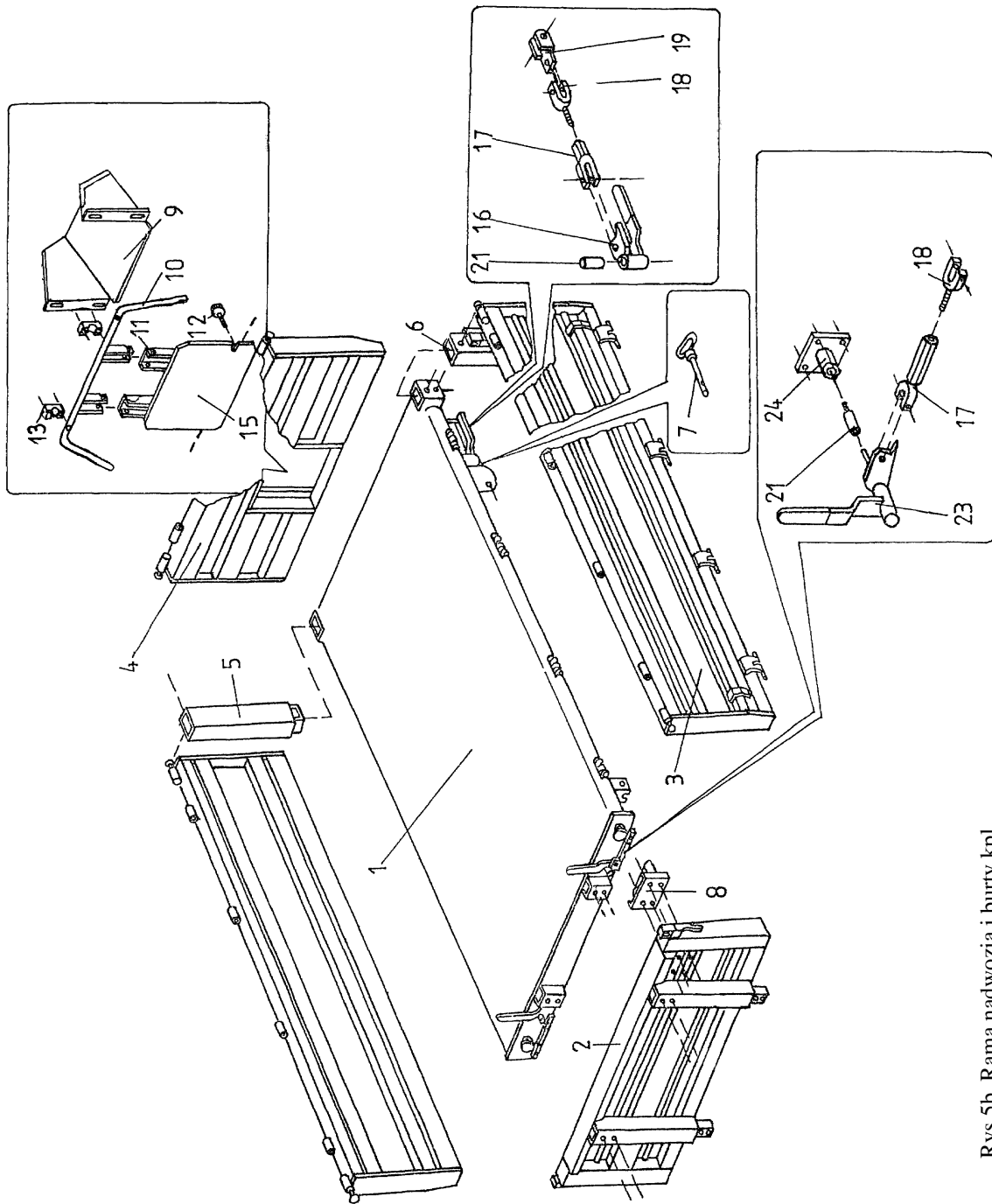
Rys.5a. Rama nadwozia i burty kpl.

Rama nadwozia i burty kpl.

Tabela 5a

Przyczepa T646/17

Lp.	Nazwa części	Numer części lub norma	Ilość
1.	Rama nadwozia	N18T.30.00.000.0	1
2.	Burta przednia	7166.10.02.000.1	1
3.	Burta boczna 800/60	7166.10.03.000.0	4
4.	Burta tylna z oknem	7166.10.04.100.0	1
5.	Słupek burty boczny	7166.15.00.100.1	2
6.	Słupek burty tylny prawy	7166.15.00.300.1	1
7.	Słupek burty tylny lewy	7166.15.00.400.1	1
8.	Stopień	20-010	1
9.	Zsyp	ZL.00.00	1
10.	Dźwignia kpl.	HI28.00.00.01.04.1	1
11.			
12.	Śruba M8x30	2905	1
13.			
14.	Widelki	HI28.00.00.01.02	4
15.	Kłapa	HI28.00.00.01.03	1
16.	Dźwignia tylna	7166.15.05.300.0	1
17.	Łącznik	MK-18.05.09.400.1	1
	Łącznik	MK-18.05.09.500.0	2
18.	Łącznik	MK-18.05.09.300.1	1
	Łącznik	MK-18.05.09.200.0	2
19.	Ucho kps.	7165.25.09.100.0	1
20.	Podkładka	7165.05.08.007.0	3
21.	Tulejka	7165.05.08.503.1	3
22.	Sworzeń 12x35/30-5,8 Fe/Zn	DB14.05.00.001.0	6
	Sworzeń 12x40/35-5,8 Fe/Zn	DB14.05.00.002.0	1
23.	Dźwignia	7166.15.05.100.0/200.0	L+P
24.	Tulejka kpl.	7165.05.08.500.1	2
25.	Przetyczka kpl.	HI-27.05.08.000.1	1
26.		HI27.05.07.000.2	1



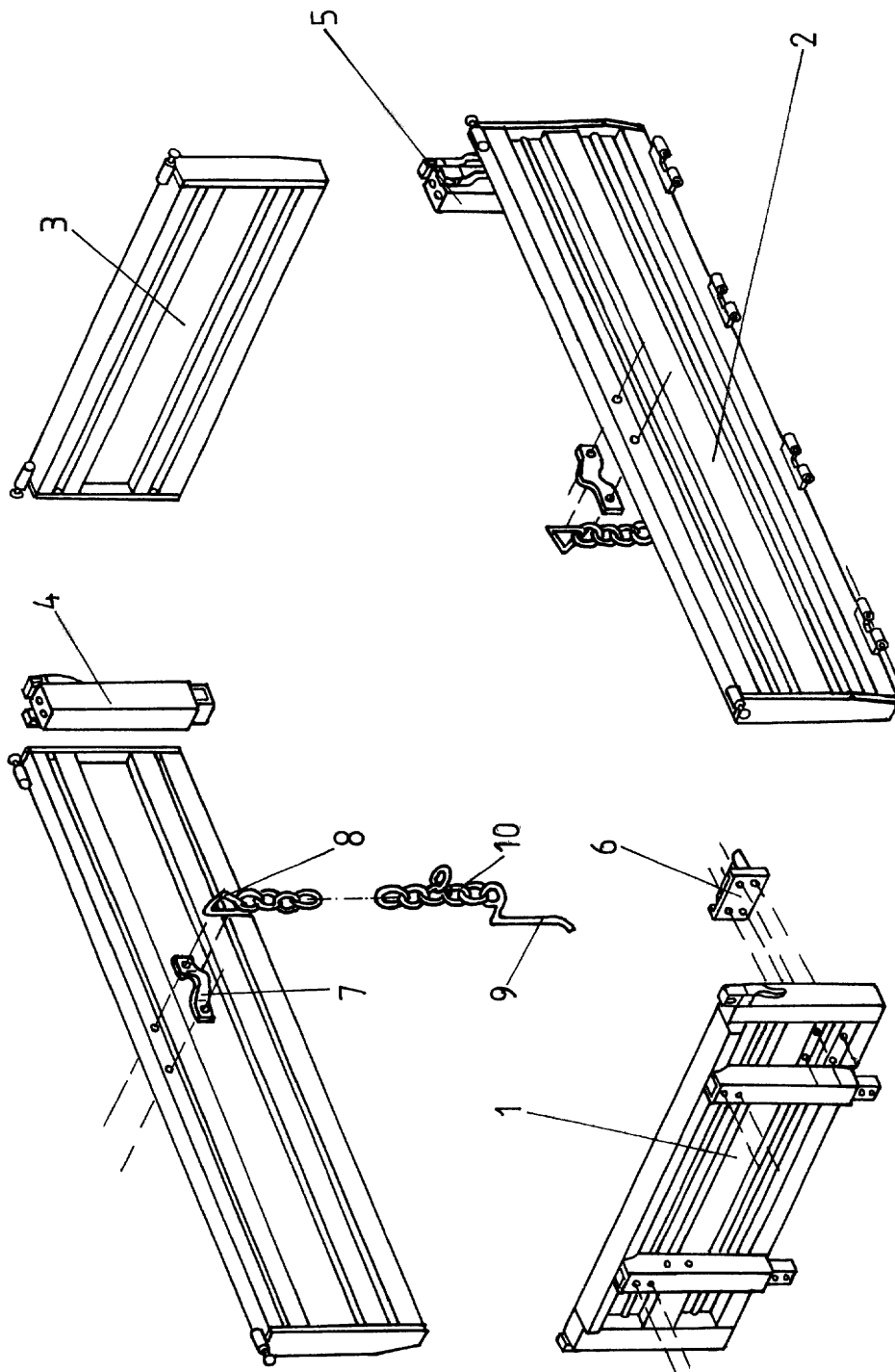
Rys.5b. Rama nadwozia i burty kpl.

Rama nadwozia i burty kpl.

Tabela 5b

Przyczepa T646/15, T646/16

Lp.	Nazwa części	Numer części lub norma	Ilość
1	Rama nadwozia	DB12.05.00.002.3	1
2	Burta przednia	DB12.10.02.000.1	1
3	Burta boczna	DB12.25.03.000.0	2
4	Burta tylna z oknem	DB12.10.04.100.0	1
5	Słupek prawy	DB12.15.00.300.1	1
6	Słupek lewy	DB12.15.00.400.1	1
7	Przetyczka	HI80.05.00.200.2	1
8	Stopień	20-010	1
9	Zsyp	ZL.00.00	1
10	Dźwignia kpl.	HI28.00.00.01.04	1
11			
12	Śruba M8x30	2905	1
13			
14	Widelki	HI28.00.00.01.02	1
15	Kłapa	HI28.00.00.01.03.1	1
16	Dźwignia tylna	7166.15.05.300.0	1
17	Łącznik	MK-18.05.09.400.1	1
	Łącznik	MK-18.05.09.500.0	2
18	Łącznik	MK-18.05.09.300.1	1
	Łącznik	MK-18.05.09.200.0	2
19	Ucho kps.	7165.25.09.100.0	1
20			
21	Tulejka	7165.05.08.503.1	3
22			
23	Dźwignia	7166.15.05.100.0/200.0	L+P
24	Tulejka kpl.	7165.05.08.500.1	2



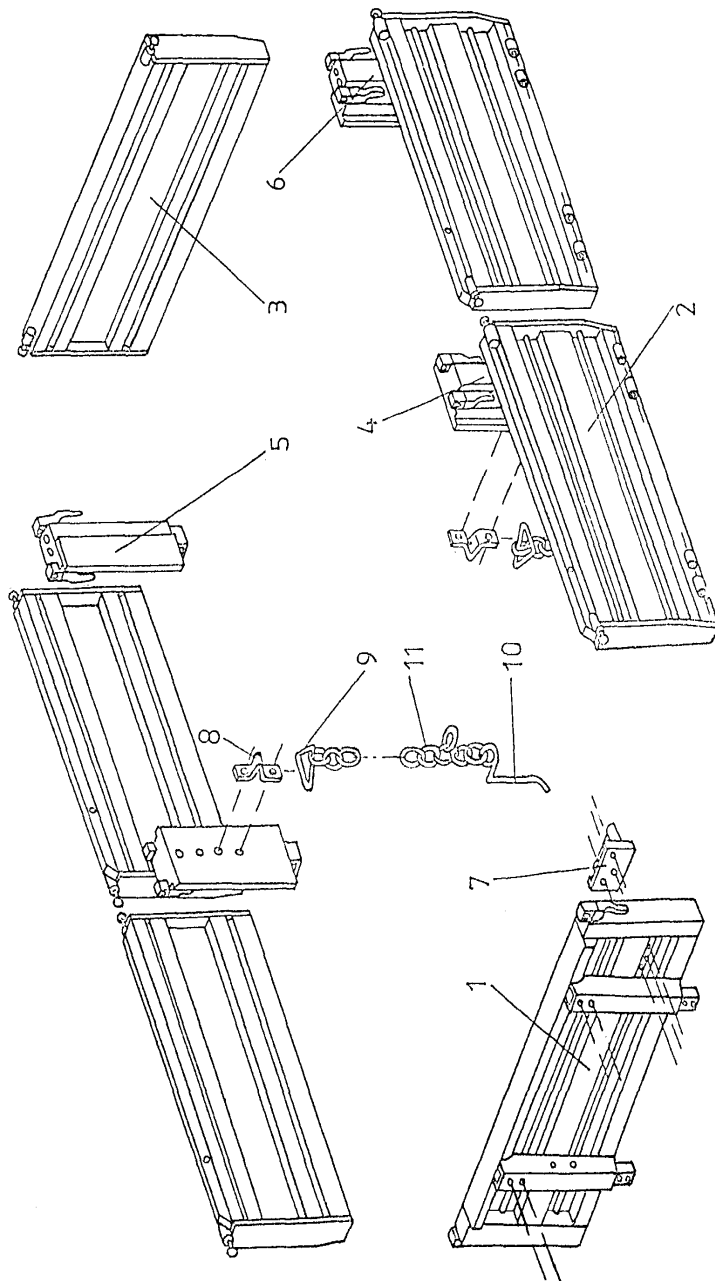
Rys. 6a. Nadstawy kpl.

Nadstawy

Tabela 6a

Przyczepa T646/16

Lp.	Nazwa części	Numer części lub norma	Ilość
1.	Nadstawa przednia	HI27/05.02.000.2	1
2.	Nadstawa boczna 800	DB12.25.06.100.0	2
3.	Nadstawa tylna 800	HI27.05.04.000.0	1
4.	Słupek nadstawy prawy	HI27.05.00.200.1	1
5.	Słupek nadstawy lewy	HI27.05.00.300.1	1
6.	Stopień	20-010	1
7.	Jarzmo	7166.25.00.802.0	4
8.			
9.	Spinacz łańcuchowy	7166.25.00.800.0	2



Nadstawy

Tabela 6b

Przyczepa T646/15

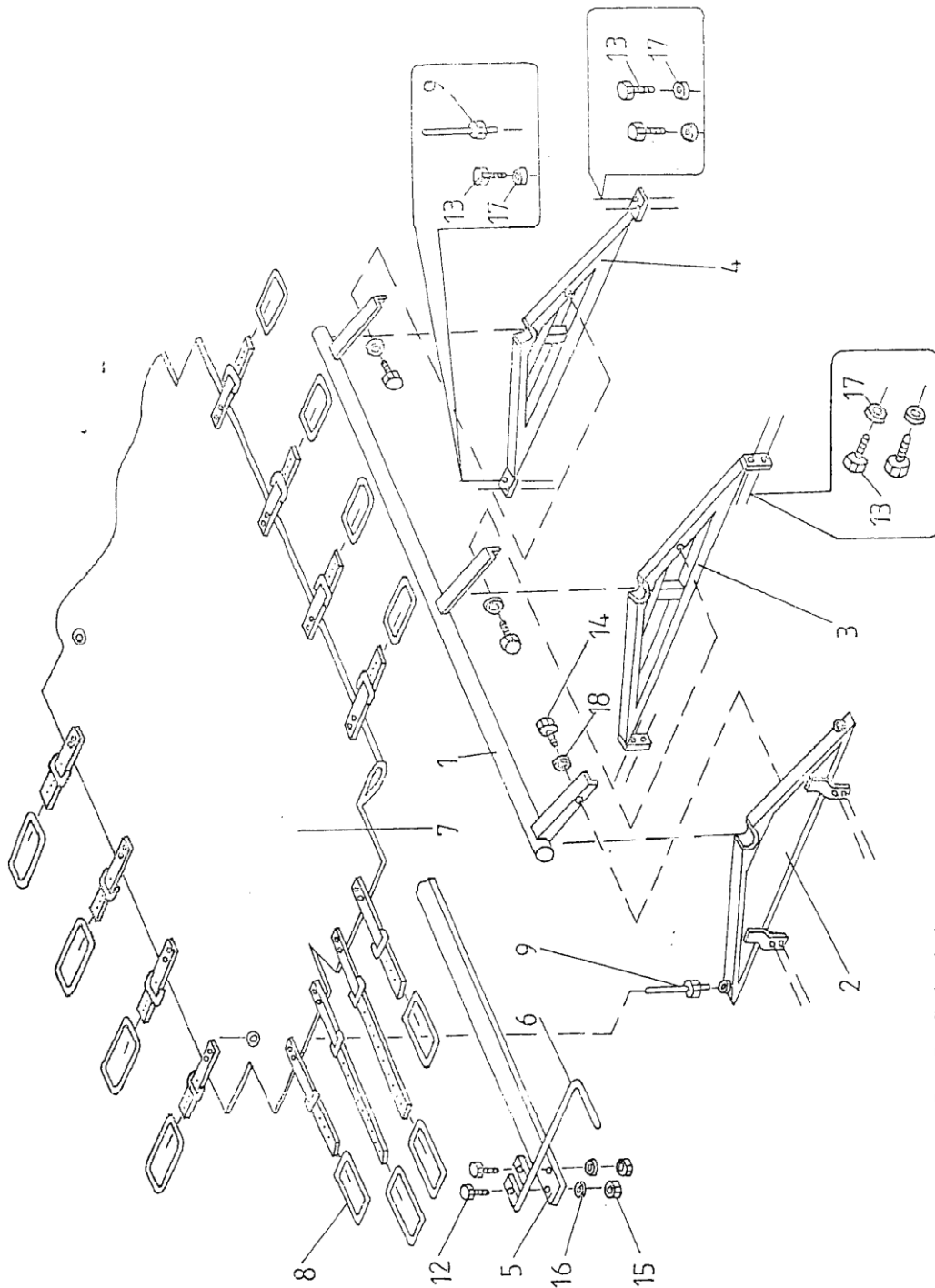
Lp.	Nazwa części	Numer części lub norma	Ilość
1	Nadstawa przednia	DB10.10.05.000.0	1
2	Nadstawa boczna 600	DB12.25.06.000.0	2
3	Nadstawa tylna 600	7166.10.07.000.0	1
4	Słupek nadstawy prawy	7166.15.00.500.0	1
5	Słupek nadstawy lewy	7166.15.00.600.2	1
6	Stopień	20-010	1
7	Jarzmo	7166.25.00.802.0	4
8			
9	Spinacz łańcuchowy	7166.25.00.800.0	2

Nadstawy

Tabela 6f

Przyczepy T646/17

Lp.	Nazwa części	Numer części lub norma	Ilość
1.	Nadstawa przednia	HI27.05.02.000.2	1
2.	Nadstawa boczna 800	HI27.05.03.000.0	2
3.	Nadstawa tylna 800	HI27.05.04.000.0	1
4.	Słupek nadstawy boczny	HI27.05.00.100.1	2
5.	Słupek nadstawy prawy	HI27.05.00.200.1	1
6.	Słupek nadstawy lewy	HI27.05.00.300.1	1
7.	Stopień	20-010	2
8.	Zaczepek	7166.25.00.802.0	4
9.			1
10.	Spinacz łańcuchowy	7166.25.00.800.0	2



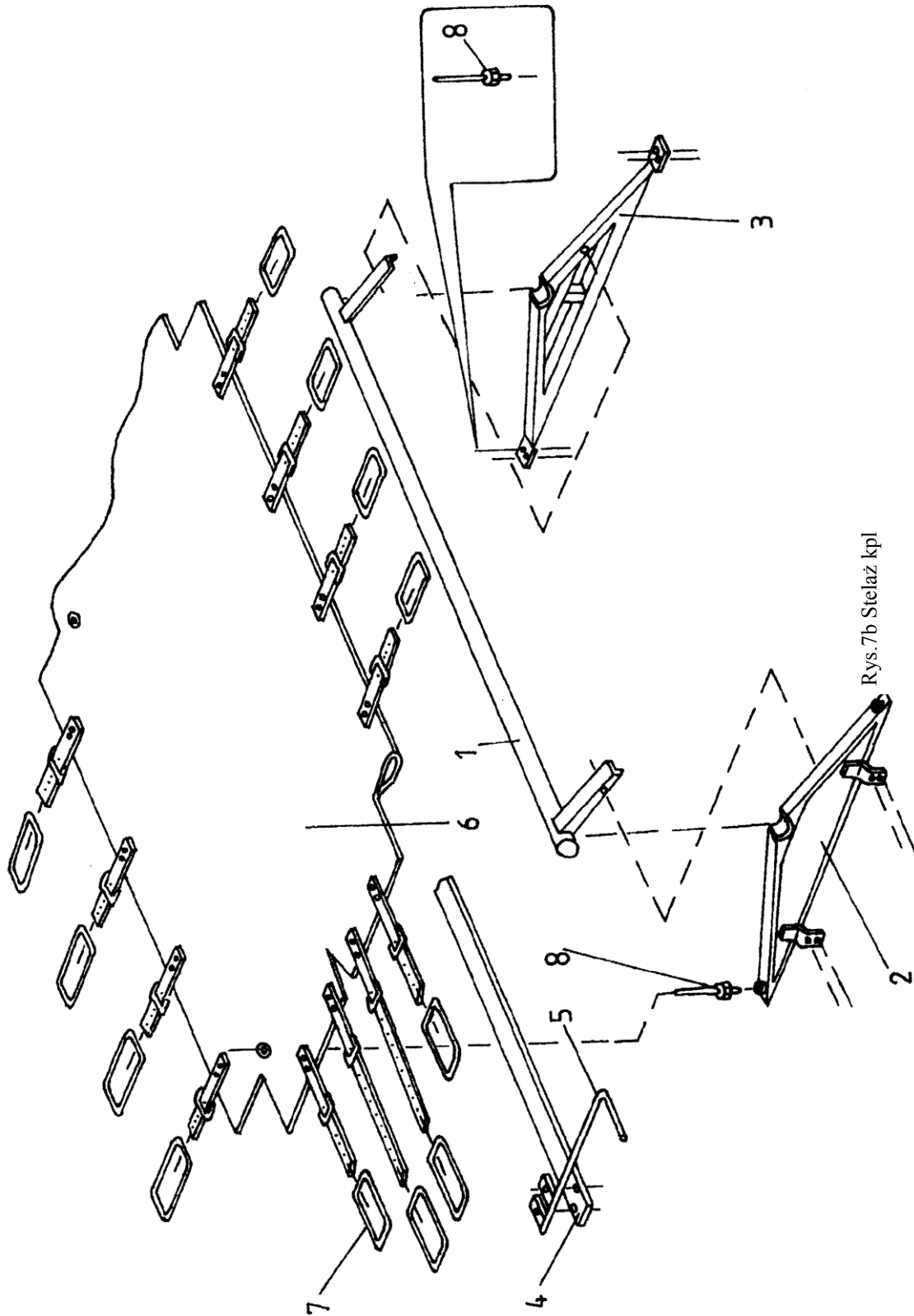
Rys.7a. Stelaż kpl

Stelaż kpl.

Tabela 7a

Przyczepa T646/17

Lp.	Nazwa części	Numer części lub norma	Ilość
1.	Stelaż kps.	7166.25.18.100.1	1
2.	Ramka stelaża przednia	7166.15.02.200.3	1
3.	Ramka stelaża	HI27.05.09.300.1	1
4.	Ramka stelaża	HI27.05.09.400.2	1
5.			
6.	Korba kpl.	7166.25.00.900.1	1
7.	Plandeka DB 14	2305	1
8.	Uchwyt gumowy	2896	16
9.	Pręt kps.	7166.25.00.500.0	2

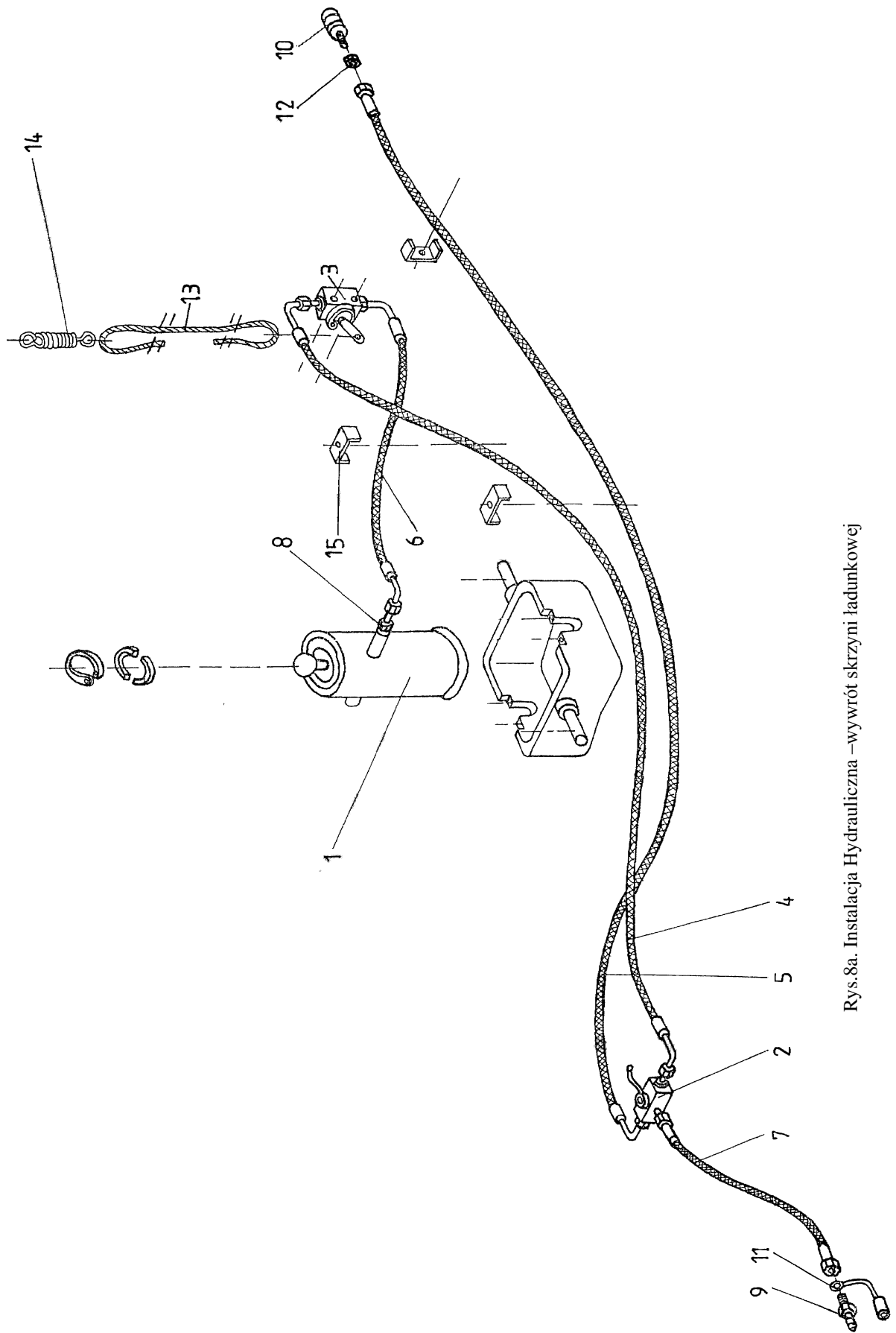


Stelaż kpl.

Tabela 7b

Przyczepa T646/15, T646/16

Lp.	Nazwa części	Numer części lub norma	Ilość
1	Stelaż kps.	ZD12.25.00.100.0	1
2	Ramka stelaża przednia	7166.15.02.200.3	1
3	Ramka tylna	HI27.05.09.400.2	1
4			
5	Korba kpl.	DB12.25.00.900.0	1
6	Plandeka	56 WNPLDB12000	1
7	Uchwyt gumowy	2896	18
8	Pręt kps.	7166.25.00.500.0	2



Rys.8a. Instalacja Hydrauliczna –wywrot skrzyni ładunkowej

Instalacja hydrauliczna – Wywrót skrzyni

Tabela 8a

Przyczepy T646/17

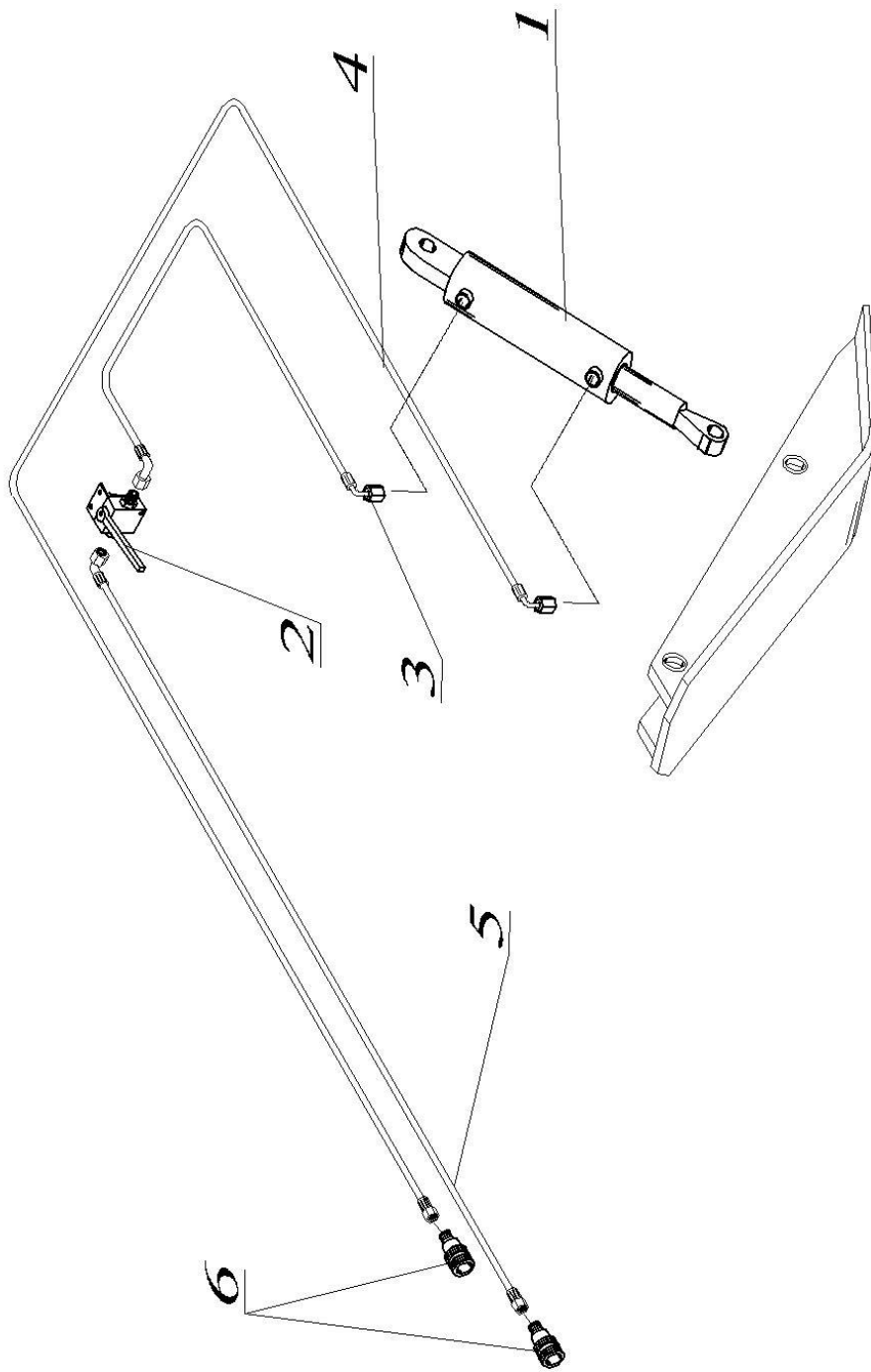
Lp.	Nazwa części	Numer części lub norma	Ilość
1.	Cylinder hydrauliczny 185-05-120	166	1
2.	Zawór trójdrożny	160	1
3.	Zawór odcinający	161	1
4.	Wąż hydrauliczny	AKA-13/2-5700	1
5.	Wąż hydrauliczny	AKAK-13/2-4400	1
6.	Wąż hydrauliczny	AKAK-13/2-2000	1
7.	Wąż hydrauliczny	AA-13/2-2900	1
8.	Zawór rozdzielający trójdrożny BK3-15L	160	1
9.	Szybkozłącze wtyczka wg ISO 7241-1:1987 (PN-92/M-73182/01)	CNV 082 / 2215M	1
10.	Złącze olejowe	153	1
11.	Króciec 22x1,5	-	1
12.	Obejma	-	3
13.	Płytki blokady	-	2
14.	Linka stalowa Ø4,5 L – 700 mm	1928	1
15.	Sprężyna zaworu Ø3 L – 180 mm	414	1

Instalacja hydrauliczna – Wywrót skrzyni

Tabela 8b

Przyczepa T646/15, T646/16

Lp.	Nazwa części	Numer części lub norma	Ilość
1	Cylinder hydrauliczny	185-05-90	1
2	Zawór trójdrożny	160	1
3	Zawór odcinający	HBKH-15L	1
4	Wąż hydrauliczny	AKA-13/2-4700	1
5	Wąż hydrauliczny	AKAK-13/2-3400	1
6	Wąż hydrauliczny	AKAK-13/2-2600	1
7	Wąż hydrauliczny	AA-13/2-2900	1
8	Króciec 22x1,5	-	1
9	Szybkozłącze wtyczka wg ISO 7241-1:1987 (PN-92/M-73182/01)	CNV 082 / 2215M	1
10	Złącze olejowe	153	1
11	Zaślepka	-	1
12	Nakrętka	-	3
13	Linka stalowa Ø4,5 L – 700 mm	58LS4C	1
14	Sprężyna zaworu Ø3 L – 180 mm	48NXFI3XFI24XL175	1
15	Obejma	-	5



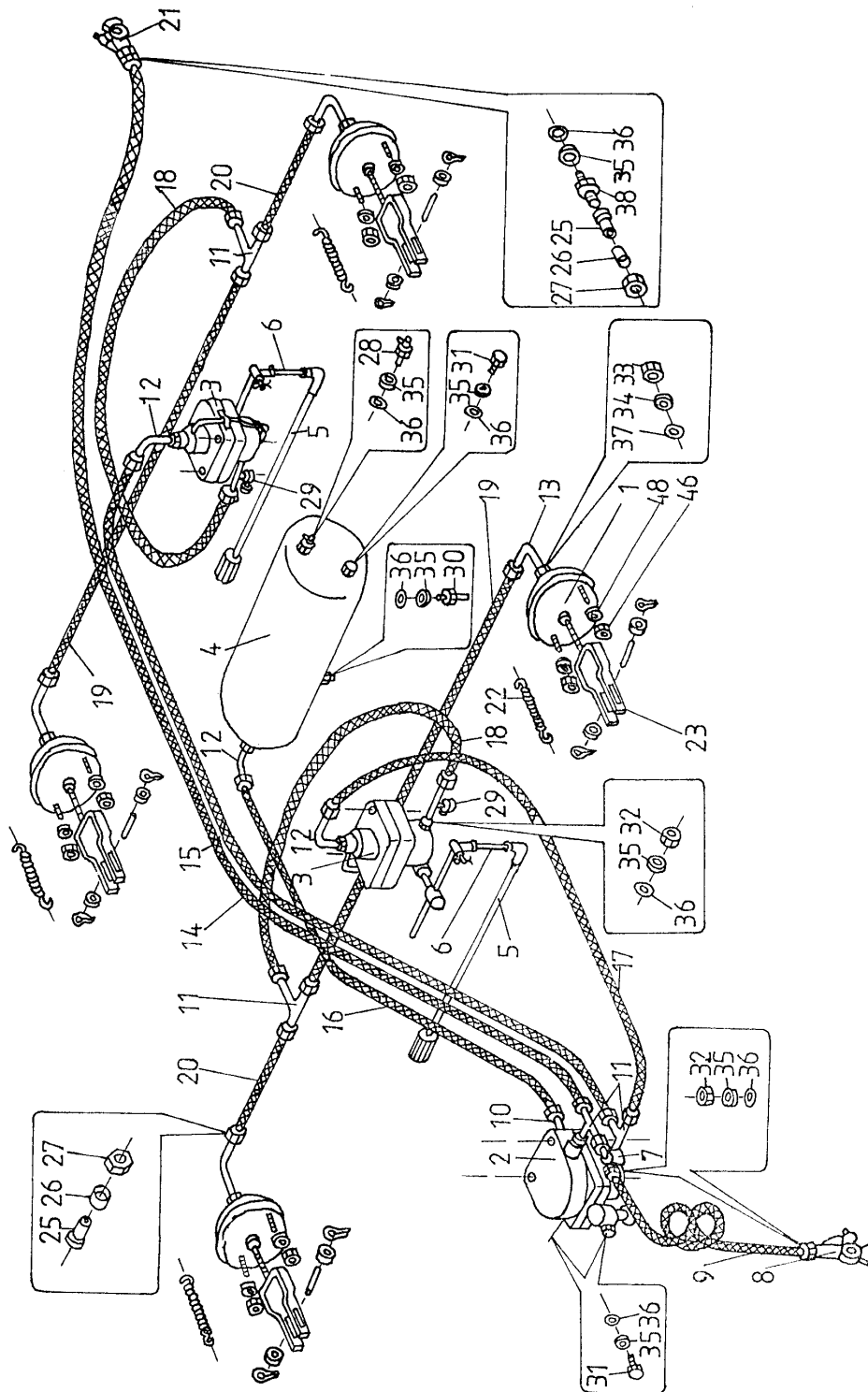
Rys.9. Instalacja Hydraulika – Stopa podporowa

Instalacja hydrauliczna –Stopa podporowa

Tabela 9

Przyczepa T646/15, T646/16, T646/17

Lp.	Nazwa części	Numer części lub norma	Ilość
1.	Cylinder hydrauliczny	308	1
2.	Pompa hydrauliczna 5L	1433	1
3.	Wąż hydrauliczny	AKAK-10/1-1300	1
4.	Wąż hydrauliczny	AKAK-10/1-1500	1
5	Przewód hydrauliczny l=2900	12032	1
6	Szybkozłącze wtyczka M22x1,5 wg ISO 7241-1:1987 (PN-92/M-73182/01)	157	2



Rys.10. Instalacja pneumatyczna - jedнопроводова

Instalacja pneumatyczna–Jednoprzewodowa

Tabela 10a

Przyczepa T646/15

Lp.	Nazwa części	Numer części lub norma	Ilość
1.	Cylinder membranowy powietrzny 16''	187	4
2.	Zawór sterujący przyczepy 44 11 011 0	9518	1
3.	Regulator siły hamowania 61 11 012 0	4782	1
4.	Zbiornik powietrza 40 L	251	1
5.	Łącznik sprężysty	5032	1
6.	Pręt łącznika	-	1
7.	Filtr przewodowy 81 10 010 0	520	1
8.	Złącze przewodów WTYCZKA 87 10 030 0	198	1
9.	Przewód zasilający (spirala-żółty)	184	1
10.			
11.	Łącznik trójdrożny BŁH 063.309.066	456	3
12.	Łącznik kolankowy BŁH 63.206.054	431	1
13.	Łącznik kolankowy 03.1.04.S	425	4
14.	Przewód Ø15x1,5	185	1
15.	Przewód Ø15x1,5	185	1
16.	Przewód Ø15x1,5	185	1
17.	Przewód Ø15x1,5	185	1
18.	Przewód Ø15x1,5	185	1
19.	Przewód Ø15x1,5	185	1
20.	Przewód Ø15x1,5	185	1
21.	Złącze przewodów (gniazdo)87 15 030 0	208	1
22.	Sprężyna cylindra membranowego	340	4
23.	Widelki cylindra membranowego (krótkie)	2522	2
	Widelki cylindra membranowego (długie)	284	2
24.			
25.	Łącznik prosty x50.15.16	357	6
26.			
27.	Nakrętka sześciokątna M8	787	10
28.	Złącze kontrolne 88 10 011 0	205	1
29.			
30.			
31.	Korek gwintowany M22x1,5	1836	2
32.			
33.	Nakrętka niska M16x1,5	821	4
34.	Pierścień oporowy 09.01.02	1871	4
35.	Pierścień oporowy 09.1.03	2390	14
36.	Pierścień uszczelniający ORING	1042	14
37.	Pierścień uszczelniający ORING	1039	4

Instalacja pneumatyczna–Jednoprzewodowa

Tabela 10b

Przyczepa T646/16

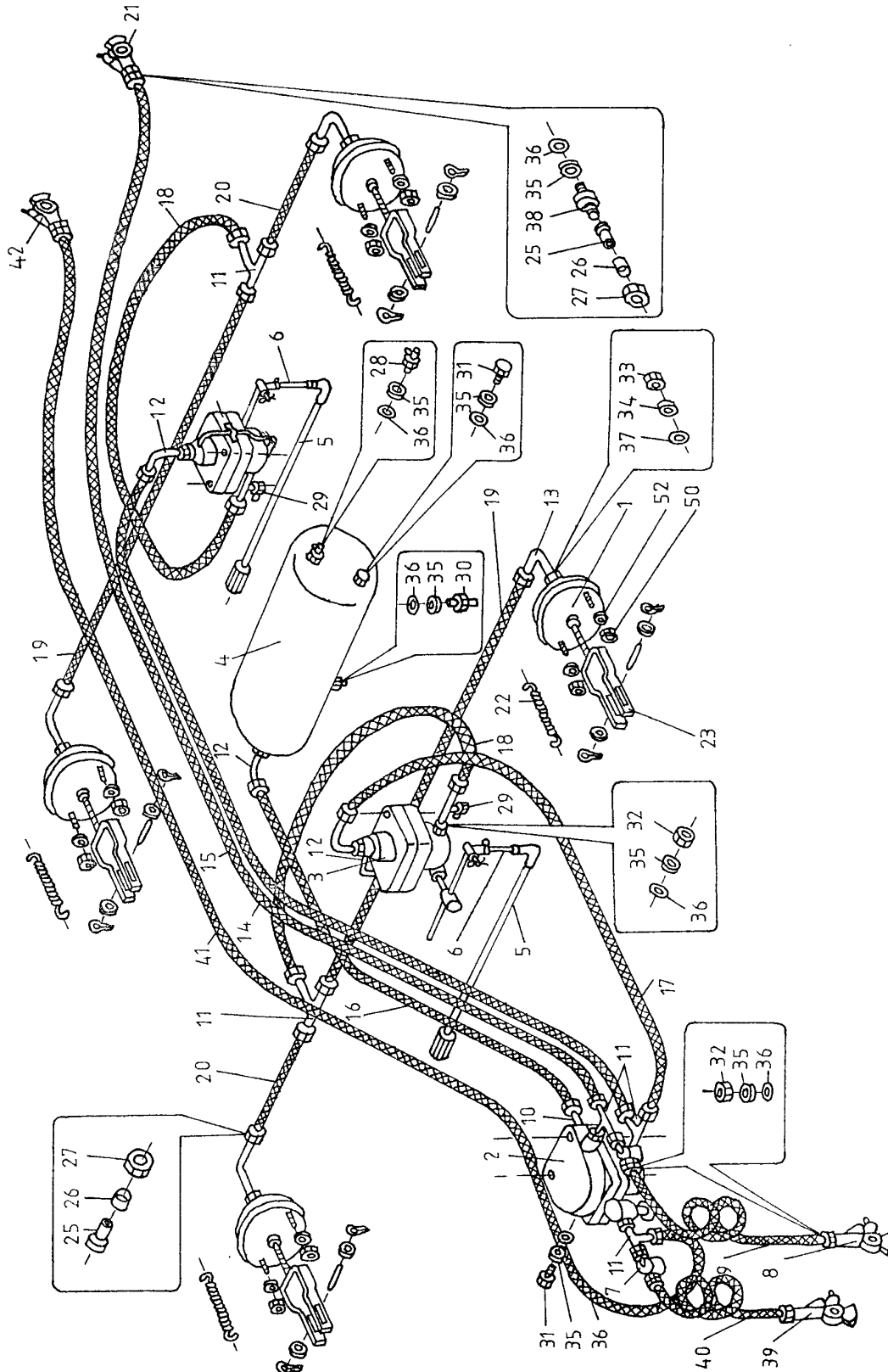
Lp.	Nazwa części	Numer części lub norma	Ilość
1.	Cylinder membranowy powietrzny 24’’	188	4
2.	Zawór sterujący przyczepy 44 12 010 0	4781	1
3.	Regulator siły hamowania 61 20 014 0	186	1
4.	Zbiornik powietrza 60 L	253	1
5.	Łącznik sprężysty	5032	1
6.	Pręt łącznika	-	1
7.	Filtr przewodowy 81 10 010 0	520	1
8.	Złącze przewodów WTYCZKA 87 10 030 0	198	1
9.	Przewód zasilający (spirala-żółty)	184	1
10.			
11.	Łącznik trójdrożny BLH 063.309.066	456	3
12.	Łącznik kolankowy BŁH 63.206.054	431	1
13.	Łącznik kolankowy 03.1.04.S	425	4
14.	Przewód Ø15x1,5	185	1
15.	Przewód Ø15x1,5	185	1
16.	Przewód Ø15x1,5	185	1
17.	Przewód Ø15x1,5	185	1
18.	Przewód Ø15x1,5	185	1
19.	Przewód Ø15x1,5	185	1
20.	Przewód Ø15x1,5	185	1
21.	Złącze przewodów (gniazdo)87 15 030 0	208	1
22.	Sprężyna cylindra membranowego	340	4
23.	Widelki cylindra membranowego (krótkie)	2522	2
	Widelki cylindra membranowego (długie)	284	2
24.			
25.	Łącznik prosty x50.15.16	357	6
26.			
27.	Nakrętka sześciokątna M8	787	10
28.	Złącze kontrolne 88 10 011 0	205	1
29.			
30.			
31.	Korek gwintowany M22x1,5	1836	2
32.			
33.	Nakrętka niska M16x1,5	821	4
34.	Pierścień oporowy 09.01.02	1871	4
35.	Pierścień oporowy 09.1.03	2390	14
36.	Pierścień uszczelniający ORING	1042	14
37.	Pierścień uszczelniający ORING	1039	4

Instalacja pneumatyczna–Jednoprzewodowa

Tabela 10c

Przyczepa T646/17

Lp.	Nazwa części	Numer części lub norma	Ilość
1.	Cylinder membranowy powietrzny 24’’	188	4
2.	Zawór sterujący przyczepy 44 12 010 0	4781	1
3.	Regulator siły hamowania 61 20 014 0	186	1
4.	Zbiornik powietrza 60 L	253	1
5.	Łącznik sprężysty	5032	1
6.	Pręt łącznika	-	1
7.	Filtr przewodowy 81 10 010 0	520	1
8.	Złącze przewodów WTYCZKA 87 10 030 0	198	1
9.	Przewód zasilający (spiralą-żółty)	184	1
10.			
11.	Łącznik trójdrożny BLH 063.309.066	456	3
12.	Łącznik kolankowy BŁH 63.206.054	431	1
13.	Łącznik kolankowy 03.1.04.S	425	4
14.	Przewód Ø15x1,5	185	1
15.	Przewód Ø15x1,5	185	1
16.	Przewód Ø15x1,5	185	1
17.	Przewód Ø15x1,5	185	1
18.	Przewód Ø15x1,5	185	1
19.	Przewód Ø15x1,5	185	1
20.	Przewód Ø15x1,5	185	1
21.	Złącze przewodów (gniazdo)87 15 030 0	208	1
22.	Sprężyna cylindra membranowego	340	4
23.	Widelki cylindra membranowego (krótkie)	2522	2
	Widelki cylindra membranowego (długie)	284	2
24.			
25.	Łącznik prosty x50.15.16	357	6
26.			
27.	Nakrętka sześciokątna M8	787	10
28.	Złącze kontrolne 88 10 011 0	205	1
29.			
30.			
31.	Korek gwintowany M22x1,5	1836	2
32.			
33.	Nakrętka niska M16x1,5	821	4
34.	Pierścień oporowy 09.01.02	1871	4
35.	Pierścień oporowy 09.1.03	2390	14
36.	Pierścień uszczelniający ORING	1042	14
37.	Pierścień uszczelniający ORING	1039	4



Rys.11a. Instalacja pneumatyczna - dwuprzewodowa

Instalacja pneumatyczna–Dwuprzewodowa

Tabela 11a

Przyczepa T646/15

Lp.	Nazwa części	Numer części lub norma	Ilość
1.	Cylinder membranowy powietrzny 16''	187	4
2.	Zawór sterujący przyczepy 44 11 011 0	9518	1
3.	Regulator siły hamowania 61 11 012 0	4782	1
4.	Zbiornik powietrza 40 L	251	1
5.	Łącznik sprężysty	5032	1
6.	Pręt łącznika	-	1
7.	Filtr przewodowy 81 10 010 0	520	2
8.	Złącze przewodów WTYCZKA 87 10 030 0	198	1
9.	Przewód zasilający (spirala-żółty)	184	1
10.			
11.	Łącznik trójdrożny BLH 063.309.066	456	3
12.	Łącznik kolankowy BŁH 63.206.054	431	1
13.	Łącznik kolankowy 03.1.04.S	425	4
14.	Przewód Ø15x1,5	185	1
15.	Przewód Ø15x1,5	185	1
16.	Przewód Ø15x1,5	185	1
17.	Przewód Ø15x1,5	185	1
18.	Przewód Ø15x1,5	185	1
19.	Przewód Ø15x1,5	185	1
20.	Przewód Ø15x1,5	185	1
21.	Złącze przewodów (gniazdo)87 15 030 0	208	1
22.	Sprężyna cylindra membranowego	340	4
23.	Widelki cylindra membranowego (krótkie)	2522	2
	Widelki cylindra membranowego (długie)	284	2
24.			
25.	Łącznik prosty x50.15.16	357	6
26.			
27.	Nakrętka sześciokątna M8	787	10
28.	Złącze kontrolne 88 10 011 0	205	1
29.			
30.			
31.	Korek gwintowany M22x1,5	1836	2
32.			
33.	Nakrętka niska M16x1,5	821	4
34.	Pierścień oporowy 09.01.02	1871	4
35.	Pierścień oporowy 09.1.03	2390	14
36.	Pierścień uszczelniający ORING	1042	14
37.	Pierścień uszczelniający ORING	1039	4
38.			
39.	Złącze przewodów WTYCZKA 87 10 020 0	195	1
40.	Przewód sterujący (spirala-czerwony)	178	1
41.	Przewód Ø15x1,5	185	1
42.	Złącze przewodów gniazdo 87 15 020 0	207	1

Instalacja pneumatyczna–Dwuprzewodowa

Tabela 11b

Przyczepa T646/16

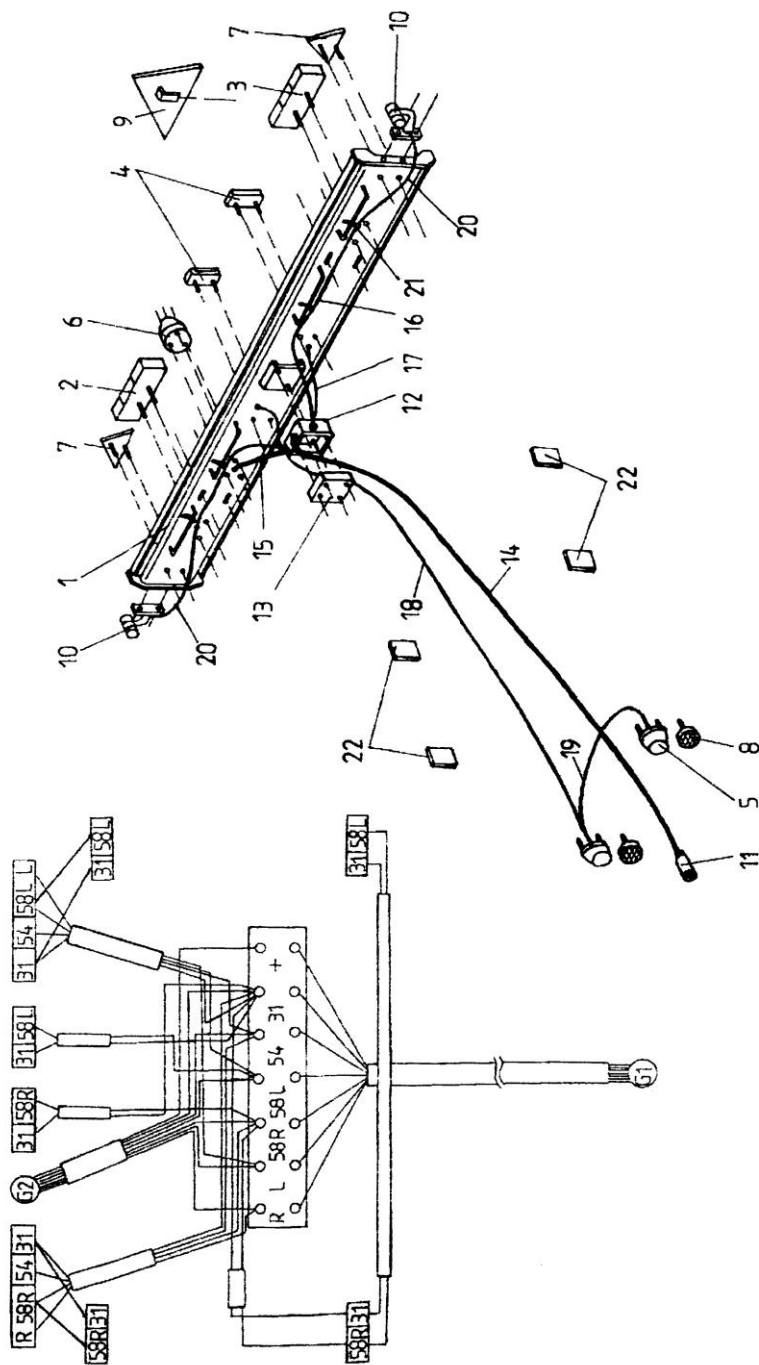
Lp.	Nazwa części	Numer części lub norma	Ilość
1.	Cylinder membranowy powietrzny 24’’	188	4
2.	Zawór sterujący przyczepy 44 12 010 0	4781	1
3.	Regulator siły hamowania 61 20 014 0	186	1
4.	Zbiornik powietrza 60 L	253	1
5.	Łącznik sprężysty	5032	1
6.	Pręt łącznika	-	1
7.	Filtr przewodowy 81 10 010 0	520	2
8.	Złącze przewodów WTYCZKA 87 10 030 0	198	1
9.	Przewód zasilający (spirala-żółty)	184	1
10.			
11.	Łącznik trójdrożny BŁH 063.309.066	456	3
12.	Łącznik kolankowy BŁH 63.206.054	431	1
13.	Łącznik kolankowy 03.1.04.S	425	4
14.	Przewód Ø15x1,5	185	1
15.	Przewód Ø15x1,5	185	1
16.	Przewód Ø15x1,5	185	1
17.	Przewód Ø15x1,5	185	1
18.	Przewód Ø15x1,5	185	1
19.	Przewód Ø15x1,5	185	1
20.	Przewód Ø15x1,5	185	1
21.	Złącze przewodów (gniazdo)87 15 030 0	208	1
22.	Sprężyna cylindra membranowego	340	4
23.	Widelki cylindra membranowego (krótkie)	2522	2
	Widelki cylindra membranowego (długie)	284	2
24.			
25.	Łącznik prosty x50.15.16	357	6
26.			
27.	Nakrętka sześciokątna M8	787	10
28.	Złącze kontrolne 88 10 011 0	205	1
29.			
30.			
31.	Korek gwintowany M22x1,5	1836	2
32.			
33.	Nakrętka niska M16x1,5	821	4
34.	Pierścień oporowy 09.01.02	1871	4
35.	Pierścień oporowy 09.1.03	2390	14
36.	Pierścień uszczelniający ORING	1042	14
37.	Pierścień uszczelniający ORING	1039	4
38.			
39.	Złącze przewodów WTYCZKA 87 10 020 0	195	1
40.	Przewód sterujący (spirala-czerwony)	178	1
41.	Przewód Ø15x1,5	185	1
42.	Złącze przewodów gniazdo 87 15 020 0	207	1

Instalacja pneumatyczna–Dwuprzewodowa

Tabela 11c

Przyczepa T646/17

Lp.	Nazwa części	Numer części lub norma	Ilość
1.	Cylinder membranowy powietrzny 24’’	188	4
2.	Zawór sterujący przyczepy 44 12 010 0	4781	1
3.	Regulator siły hamowania 61 20 014 0	186	1
4.	Zbiornik powietrza 60 L	253	1
5.	Łącznik sprężysty	5032	1
6.	Pręt łącznika	-	1
7.	Filtr przewodowy 81 10 010 0	520	2
8.	Złącze przewodów WTYCZKA 87 10 030 0	198	1
9.	Przewód zasilający (spirala-żółty)	184	1
10.			
11.	Łącznik trójdrożny BLH 063.309.066	456	3
12.	Łącznik kolankowy BŁH 63.206.054	431	1
13.	Łącznik kolankowy 03.1.04.S	425	4
14.	Przewód Ø15x1,5	185	1
15.	Przewód Ø15x1,5	185	1
16.	Przewód Ø15x1,5	185	1
17.	Przewód Ø15x1,5	185	1
18.	Przewód Ø15x1,5	185	1
19.	Przewód Ø15x1,5	185	1
20.	Przewód Ø15x1,5	185	1
21.	Złącze przewodów (gniazdo)87 15 030 0	208	1
22.	Sprężyna cylindra membranowego	340	4
23.	Widelki cylindra membranowego (krótkie)	2522	2
	Widelki cylindra membranowego (długie)	284	2
24.			
25.	Łącznik prosty x50.15.16	357	6
26.			
27.	Nakrętka sześciokątna M8	787	10
28.	Złącze kontrolne 88 10 011 0	205	1
29.			
30.			
31.	Korek gwintowany M22x1,5	1836	2
32.			
33.	Nakrętka niska M16x1,5	821	4
34.	Pierścień oporowy 09.01.02	1871	4
35.	Pierścień oporowy 09.1.03	2390	14
36.	Pierścień uszczelniający ORING	1042	14
37.	Pierścień uszczelniający ORING	1039	4
38.			
39.	Złącze przewodów WTYCZKA 87 10 020 0	195	1
40.	Przewód sterujący (spirala-czerwony)	178	1
41.	Przewód Ø15x1,5	185	1
42.	Złącze przewodów gniazdo 87 15 020 0	207	1



Rys. 12. Instalacja elektryczna

Instalacja elektryczna

Tabela 12

Przyczepa T646/15 , T646/16, T646/17

Lp.	Nazwa części	Numer części lub norma	Ilość
1.	Belka świateł	DB145.04.00.000.1	1
2.	Lampa tylna zespolona lewa	E549L	1
3.	Lampa tylna zespolona prawa	E549P	1
4.	Lampa oświetlenia tablicy rejestr.	—	2
5.	Lampa pozycyjna biała	—	2
6.	Gniazdo wtyczki elektr. 7 kontakt.	719	1
7.	Urządzenie odbl. trójkątne czerwone	862	2
8.	Urządzenie odbl. okrągłe białe	866	2
9.	Tablica wyróżniająca pojazdy wolno poruszające się	—	1
10.			
11.	Wtyczka elektr.7 kontakt.	1794	1
12.	Puszka elektryczna	854	1
13.	Pokrywa puszeki elektrycznej		1
14.	Przewód elektr. 6x1x1	858	1
15.	Przewód elektr. 6x1x1	858	1
16.	Przewód elektr. 4x1	850	2
17.	Przewód elektr. 2x1	844	2
18.	Przewód elektr. 2x1	844	1
19.	Przewód elektr. 2x1	844	1
20.			
21.	Opaska zaciskowa plastikowa	1776	4
22.	Urządzenie odbl. boczne	864	4

Rys.1. Rama podwozia

Rys.2. Dyszel

Rys.3.Zestaw kołowy

Rys.4. Hamulec ręczny

Rys.5.Rama nadwozia i burty kpl.

Rys.6. Nadstawy kpl.

Rys.7. Stelaż kpl.

Rys.8. Instalacja hydrauliczna – Wywrót skrzyni

Rys.9. Instalacja hydrauliczna – Stopa podporowa

Rys.10. Instalacja pneumatyczna – jednoprzewodowa

Rys.11. Instalacja pneumatyczna – dwuprzewodowa

Rys.12. Instalacja elektryczna

Schemat instalacji elektrycznej