

ROCK M2

Serie - Series - Sèrie- Serie - Serie

01.00

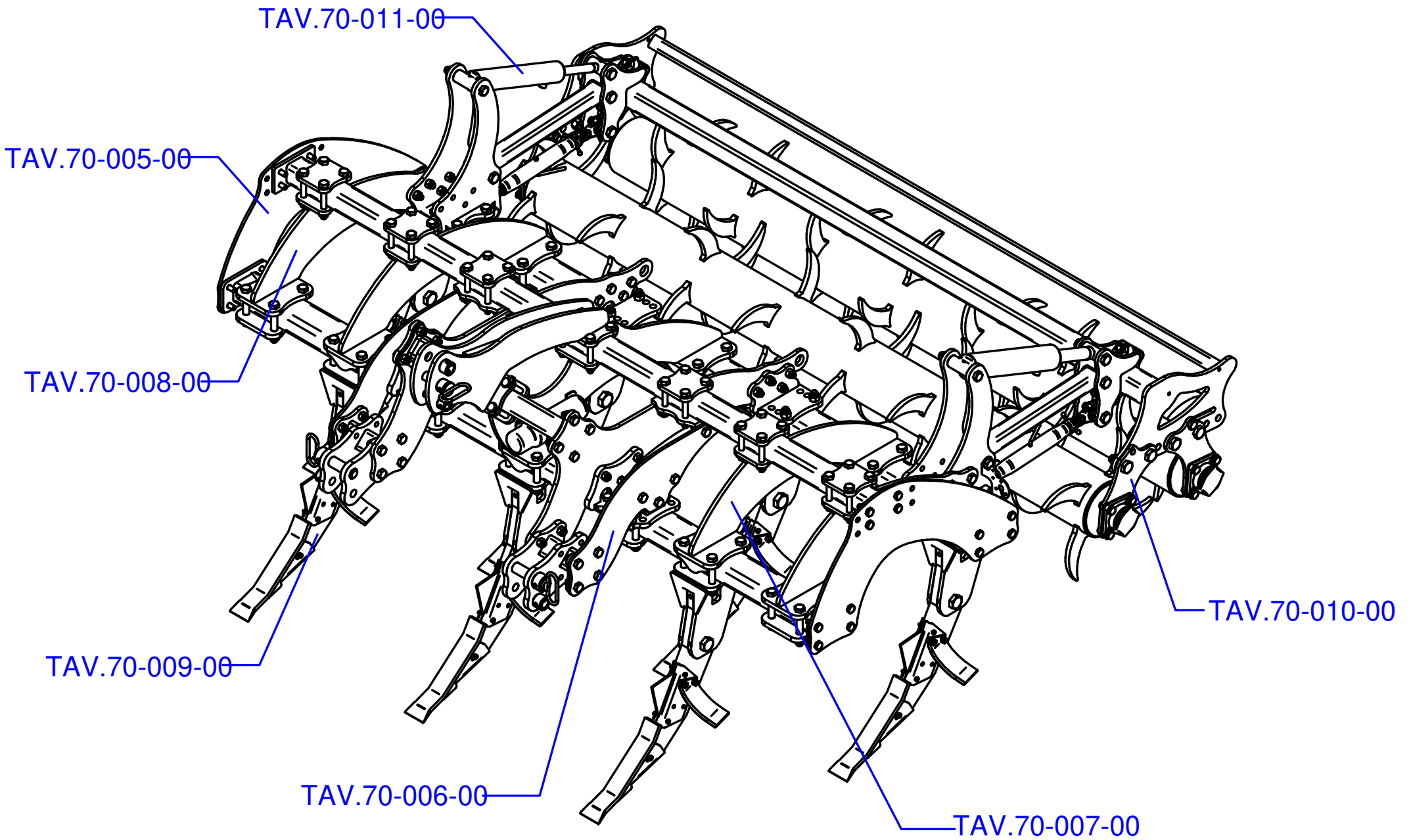
Cod.58710500



**CATALOGO RICAMBI
SPARE PARTS CATALOG
CATALOGUE PIÈCES DE RECHANG
ERSATZTEIL KATALOG
CATALOGO DE REPUESTOS
КАТАЛОГ ЗАПЧАСТЕЙ**

TAV.70-001-00 ROCK M2

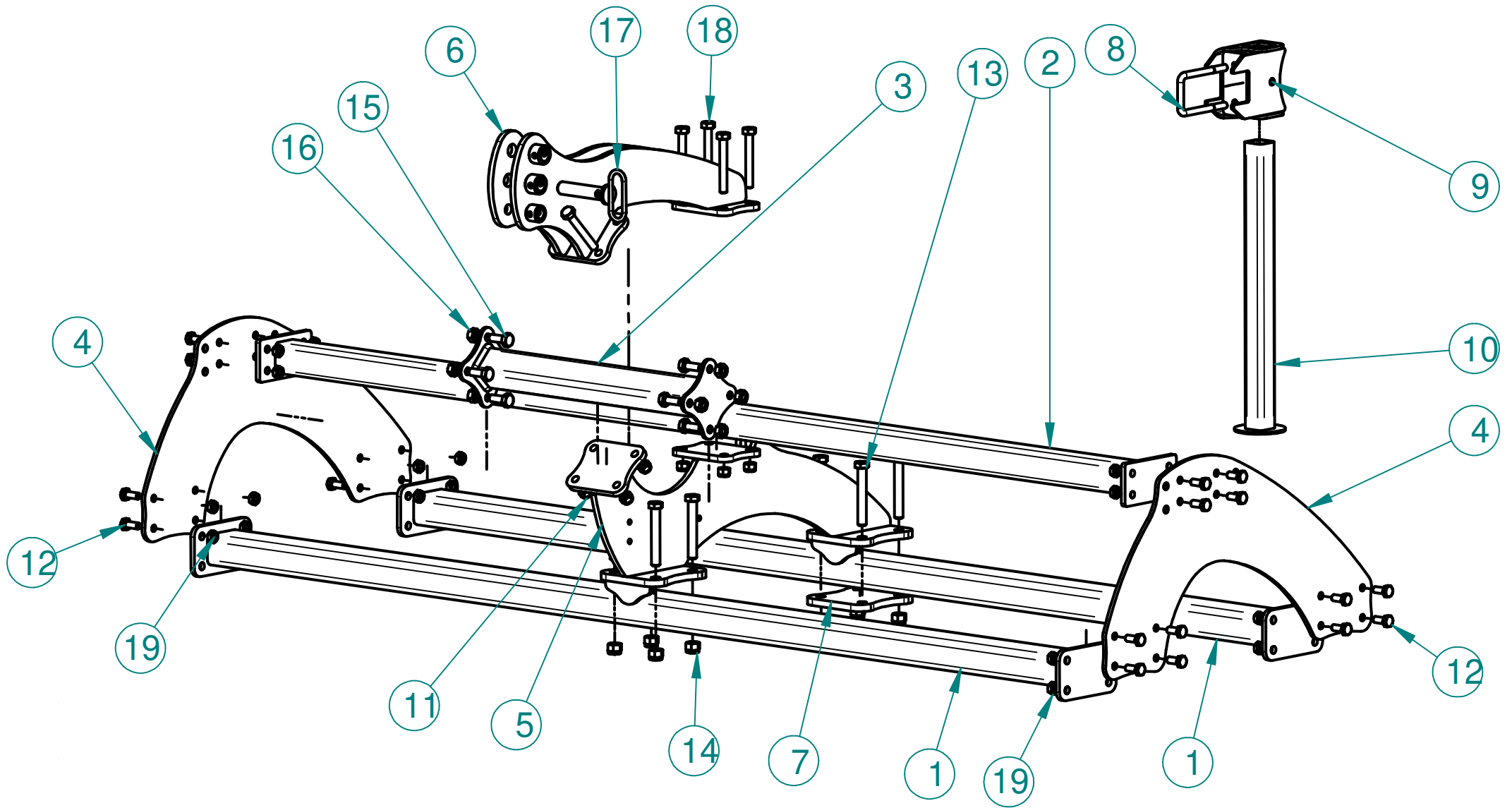
TAV.70-001-00 ROCK M2



TAV.70-001-00 ROCK M2

TAV.70-001-00 ROCK M2

Pos.	Codice	ITA	ENG
------	--------	-----	-----

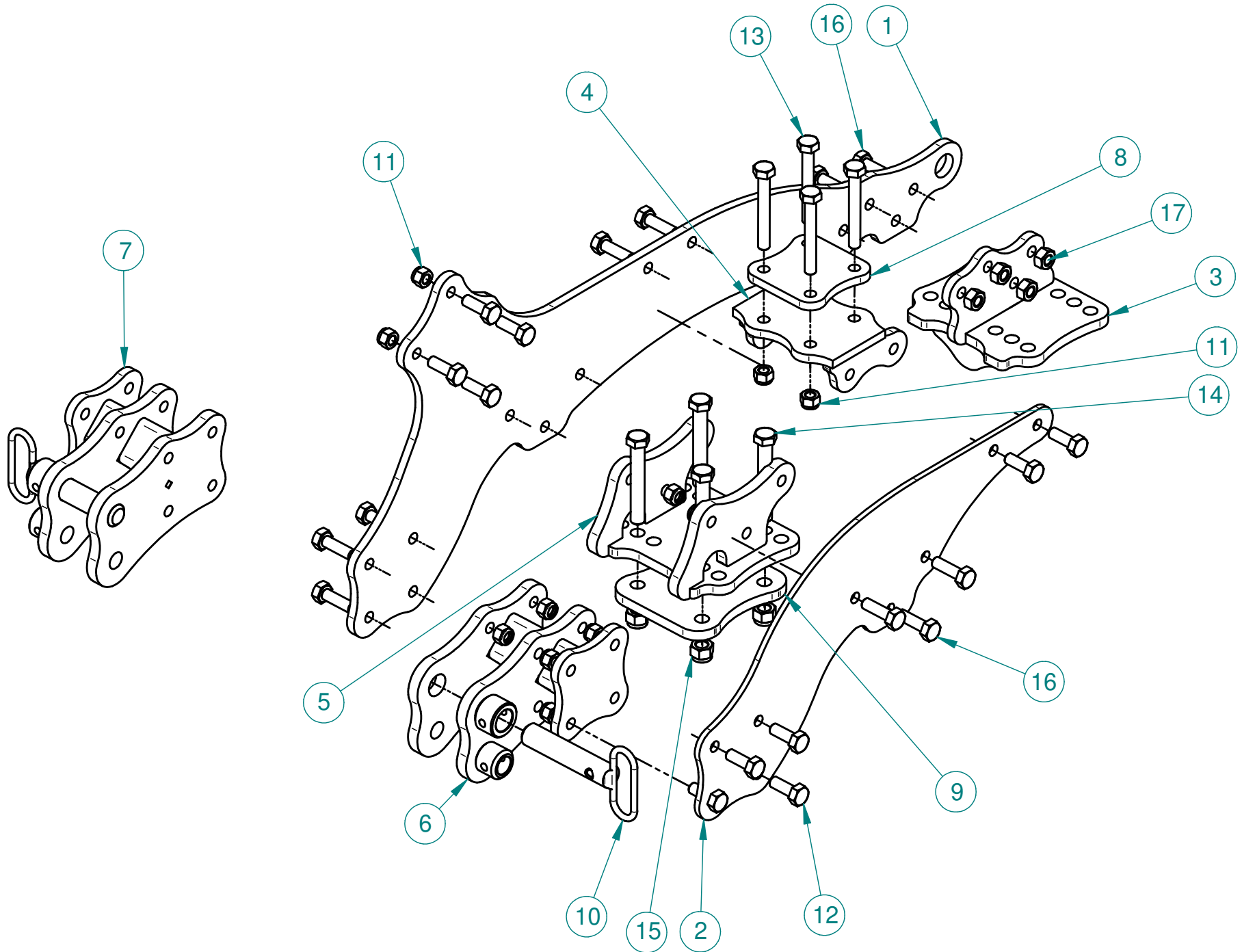


TAV.70-005-00 Telaio e terzo punto
TAV.70-005-00 Chassis and third point

Pos.	Codice	ITA	ENG
1	O3000057	TELAIO INFERIORE M2 300	FRAME
2	O3000058	TELAIO SUPERIORE M2 300	FRAME
3	O3000059	TELAIO TERZO PUNTO M2	FRAME
4	O3000060	PIASTRA ESTERNA M2	PLATE
5	O3000061	LONGHERONE CENTRALE M2	SUPPORT
6	O3000062	ATTACCO TERZO PUNTO M2	ATTACK THIRD POINT
7	O3000063	PIASTRA INFERIORE M2	PLATE
8	O3000064	CAVALLOTTO SUPPORTO PIEDINO M2	U-BOLT
9	O3000065	SUPPORTO PIEDINO M2	SUPPORT
10	O3000066	PIEDINO M2	FOOT
11	O3000094	DADO AUTOBLOC. M18 CI.10 ZINC DIN 982	NUT
12	O3000088	VITE TE M16X40 CI.10.9 ZINC UNI 5737	SCREW
13	O3000104	VITE TE M22X150 CI.10.9 ZINC UNI 5737	SCREW
14	O3000106	DADO AUTOBLOC. M22 CI.10 ZINC DIN 982	NUT
15	O3000091	VITE TE M18X50 10.9 ZINC UNI 5737	SCREW
16	O3000095	DADO M18 CI.10 ZINC UNI 5588	NUT
17	O3000118	SPINA TERZO PUNTO M2	PLUH
18	O3000093	VITE TE M18X140 CI.10.9 ZINC UNI 5737	SCREW
19	O3000090	DADO M16 CI.10 ZINC UNI 5588	NUT

TAV.70-006-00 Fiancata destra

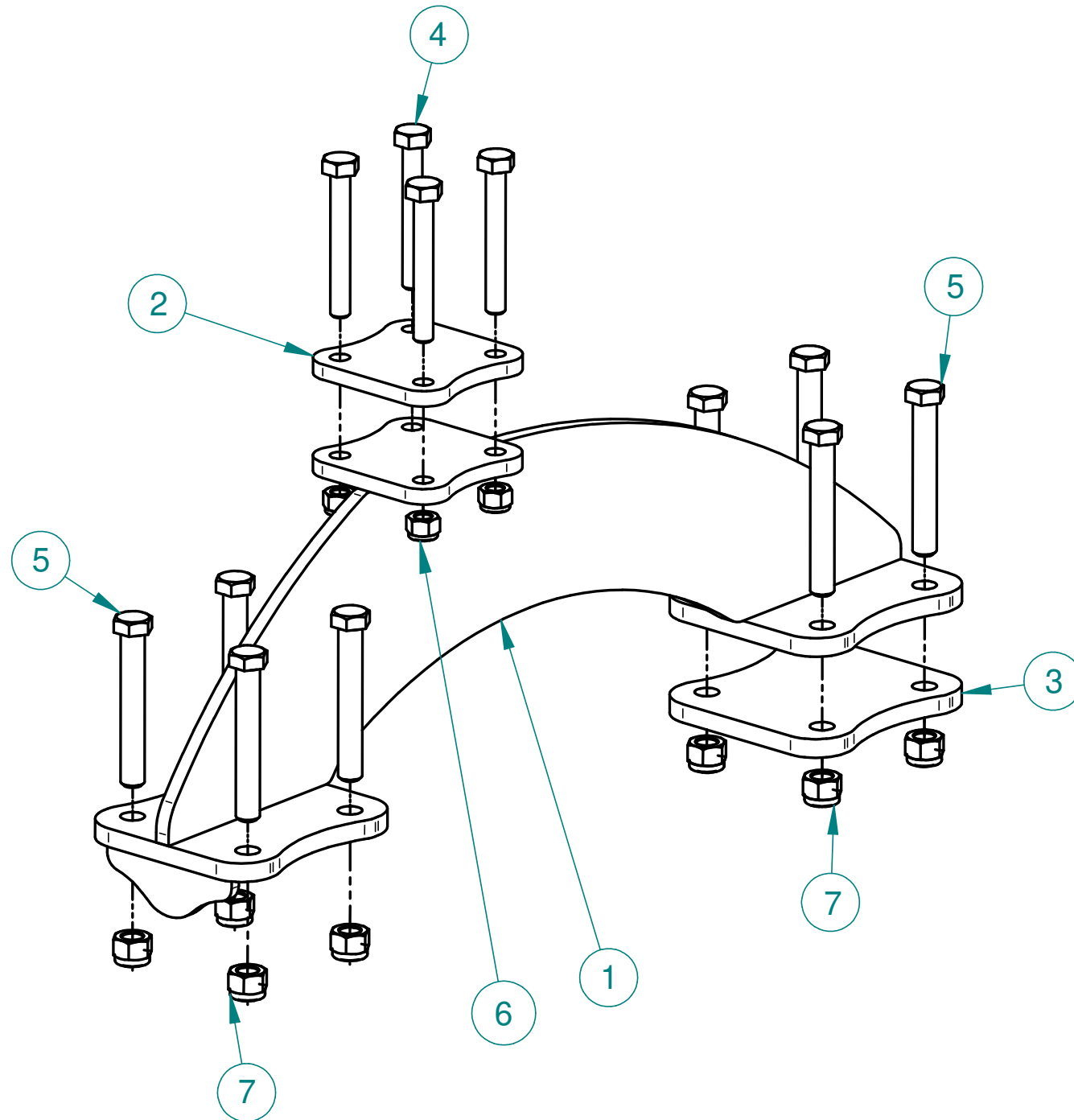
TAV.70-006-00 Right side



TAV.70-006-00 Fiancata destra

TAV.70-006-00 Right side

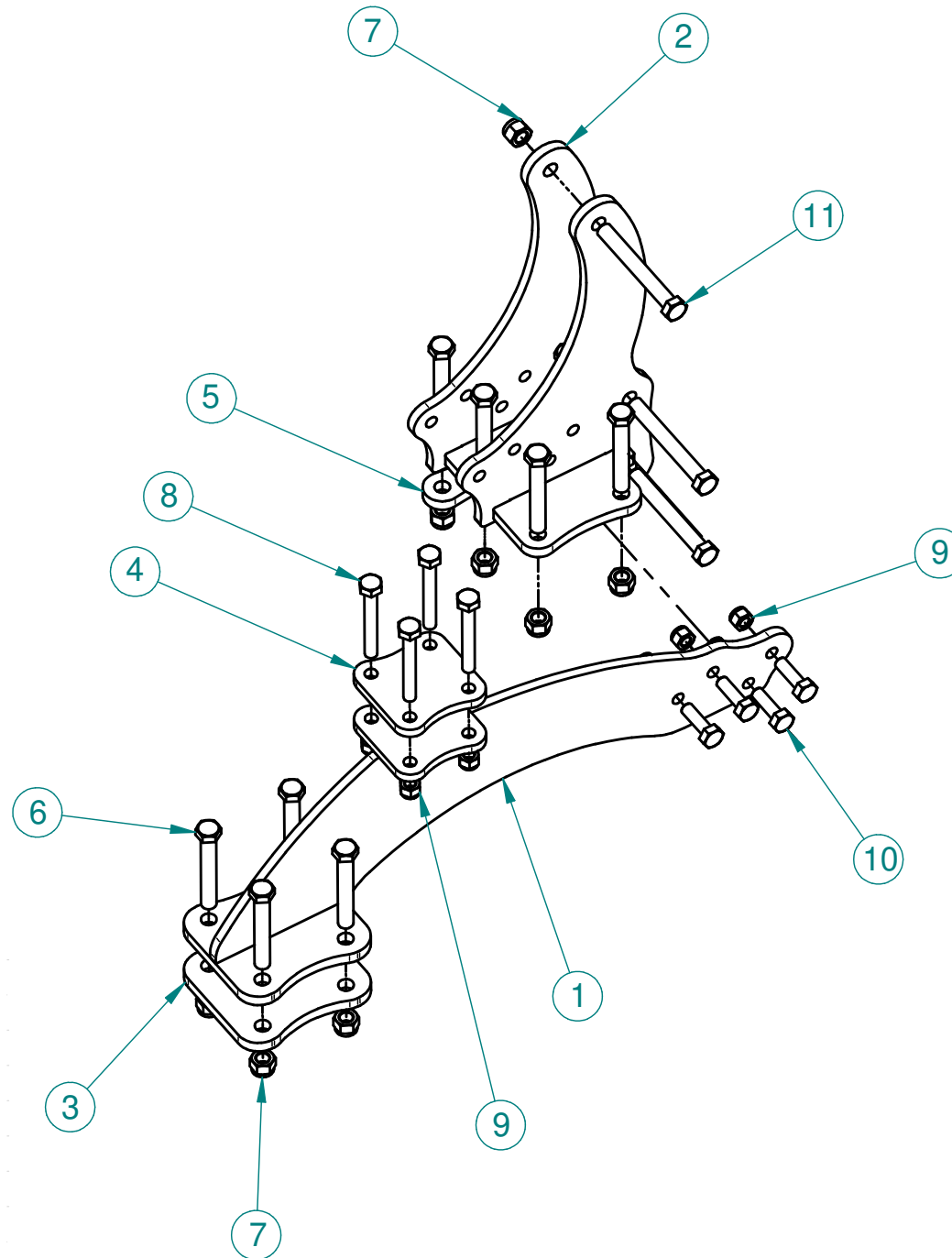
Pos.	Codice	ITA	ENG
1	O3000067	PIASTRA-1 ATTACCO TRATTORE	PLATE
2	O3000068	PIASTRA-2 ATTACCO TRATTORE	PLATE
3	O3000069	SUPPORTO PIASTRA ATTACCO TRATTORE	SUPPORT
4	O3000070	SUPPORTO SUPERIORE PIASTRE ATTACCO TRATTORE	SUPPORT
5	O3000071	SUPPORTO PIASTRA ATTACCO TRATTORE	SUPPORT
6	O3000072	STAFFA DX ATTACCO TRATTORE	BRACKET
7	O3000073	STAFFA SX ATTACCO TRATTORE	BRACKET
8	O3000075	PIASTRA SUPERIORE	PLATE
9	O3000063	PIASTRA INFERIORE M2	PLATE
10	O3000120	SPINA PER STAFFA ATTACCO TRATTORE	PLUH
11	O3000094	DADO AUTOBLOC. M18 Cl.10 ZINC DIN 982	NUT
12	O3000091	VITE TE M18X50 10.9 ZINC UNI 5737	SCREW
13	O3000093	VITE TE M18X140 Cl.10.9 ZINC UNI 5737	SCREW
14	O3000104	VITE TE M22X150 Cl.10.9 ZINC UNI 5737	SCREW
15	O3000106	DADO AUTOBLOC. M22 Cl.10 ZINC DIN 982	NUT
16	O3000092	VITE TE M18X60 Cl.10.9 ZINC UNI 5737	SCREW
17	O3000095	DADO M18 Cl.10 ZINC UNI 5588	NUT



TAV.70-007-00 Rinforzo laterale
TAV.70-007-00 Lateral reinforcement

Pos.	Codice	ITA	ENG
1	O3000074	RINFORZO LATERALE M2	REINFORCEMENT
2	O3000075	PIASTRA SUPERIORE	PLATE
3	O3000063	PIASTRA INFERIORE M2	PLATE
4	O3000093	VITE TE M18X140 Cl.10.9 ZINC UNI 5737	SCREW
5	O3000104	VITE TE M22X150 Cl.10.9 ZINC UNI 5737	SCREW
6	O3000094	DADO AUTOBLOC. M18 Cl.10 ZINC DIN 982	NUT
7	O3000106	DADO AUTOBLOC. M22 Cl.10 ZINC DIN 982	NUT

TAV.70-008-00 Rinforzo laterale e supporto rulli
TAV.70-008-00 Lateral reinforcement and roller support

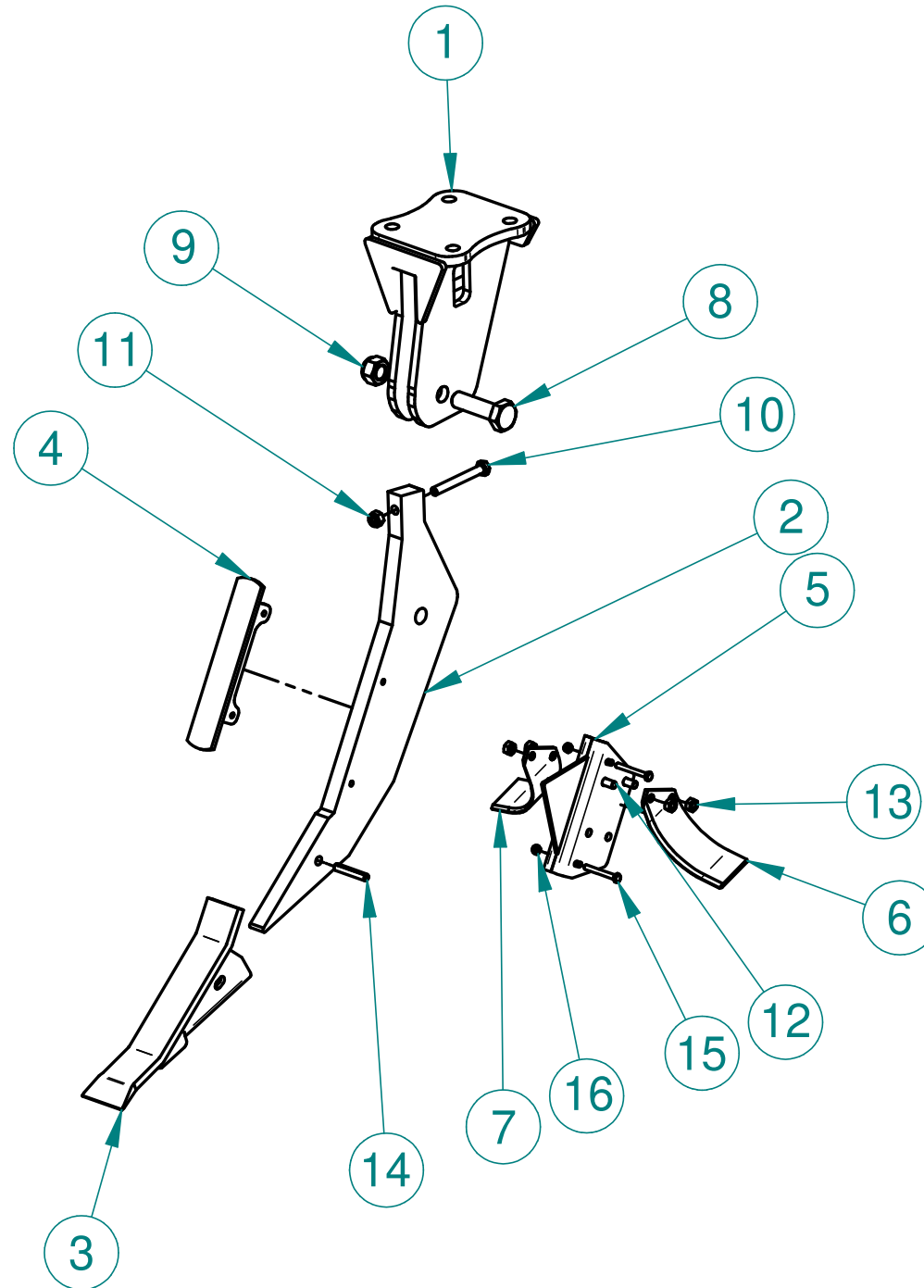


TAV.70-008-00 Rinforzo laterale e supporto rulli
TAV.70-008-00 Lateral reinforcement and roller support

Pos.	Codice	ITA	ENG
1	O3000076	LONGHERONE LATERALE M2	SUPPORT
2	O3000077	SUPPORTO RULLO M2	SUPPORT
3	O3000063	PIASTRA INFERIORE M2	PLATE
4	O3000075	PIASTRA SUPERIORE	PLATE
5	O3000078	PIASTRA INFERIORE SUPPORTO RULLO M2	PLATE
6	O3000104	VITE TE M22X150 Cl.10.9 ZINC UNI 5737	SCREW
7	O3000106	DADO AUTOBLOC. M22 Cl.10 ZINC DIN 982	NUT
8	O3000093	VITE TE M18X140 Cl.10.9 ZINC UNI 5737	SCREW
9	O3000094	DADO AUTOBLOC. M18 Cl.10 ZINC DIN 982	NUT
10	O3000092	VITE TE M18X60 Cl.10.9 ZINC UNI 5737	SCREW
11	O3000105	VITE TE M22X180 Cl.10.9 ZINC UNI 5737	SCREW

TAV.70-009-00 Ancora con esplosore

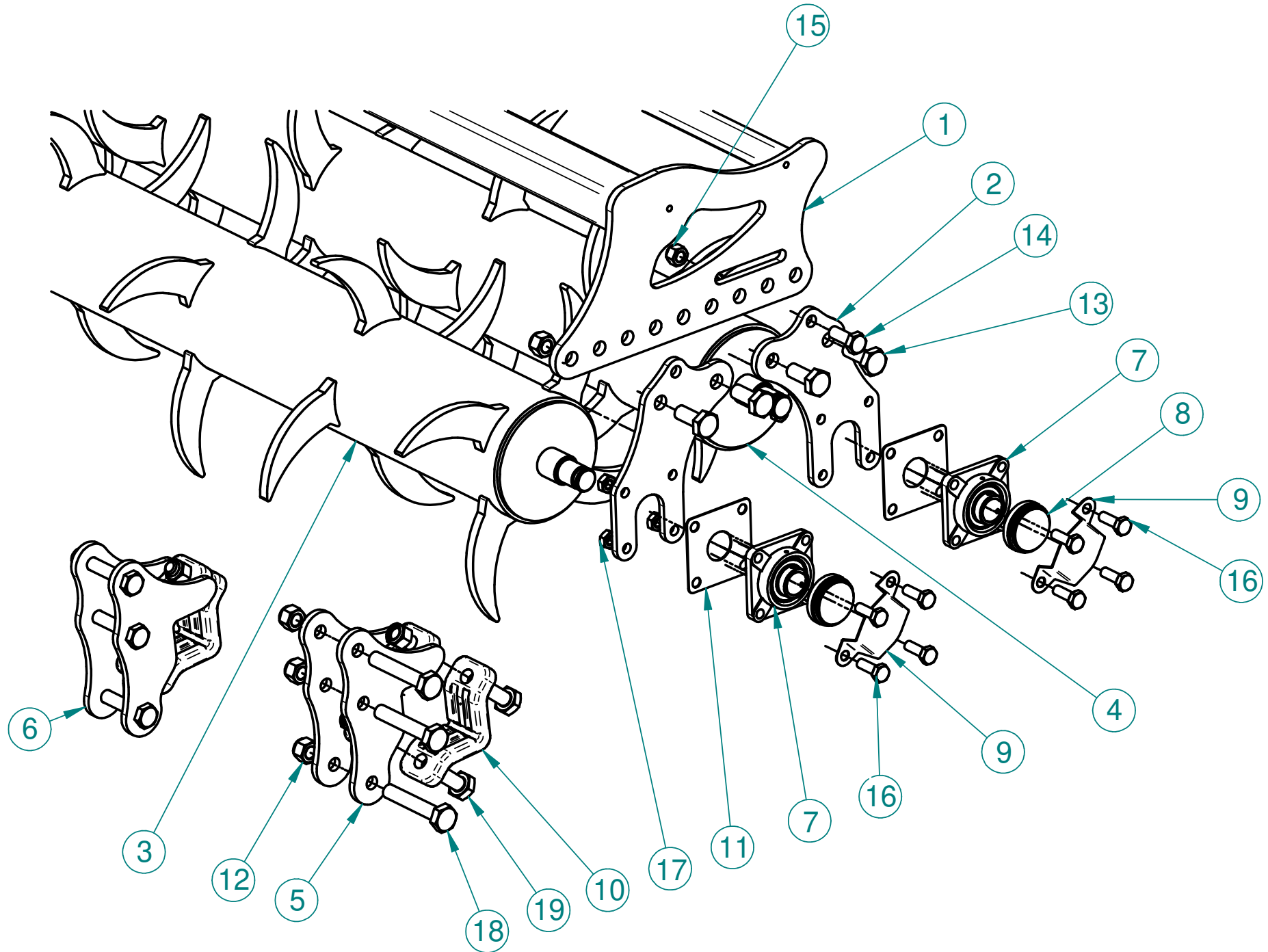
TAV.70-009-00 Still with explosions



TAV.70-009-00 Ancora con esplosore

TAV.70-009-00 Still with explosions

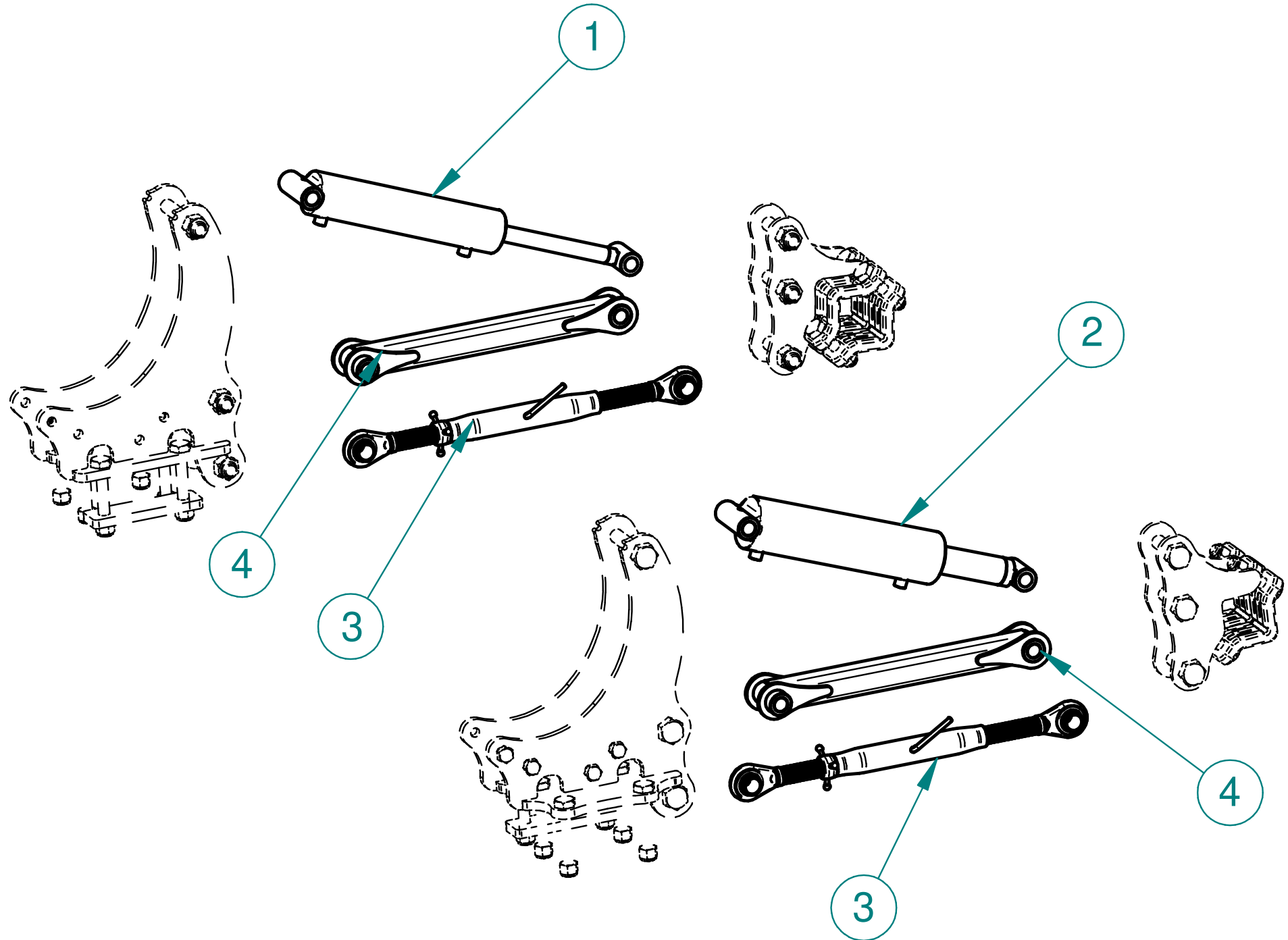
Pos.	Codice	ITA	ENG
1	O3000018	PORTA ANCORA M2	HOLD AGAIN
2	O3000016	ANCORA M2	STILL
3	O3000003	PUNTALE SGANCIO RAPIDO M2	TIP
4	O3000005	PROTEZIONE ANCORA M2	HOLD AGAIN
5	O3000007	SUPPORTO ESPLOSORE M2	SUPPORT
6	O3000011	ALETTA SINISTRA ANCORA M2	LEFT FIN
7	O3000010	ALETTA DESTRA ANCORA M2	RIGHT FIN
8	O3000019	VITE TE M27X100 CI.10.9 ZINC UNI 5737	SCREW
9	O3000024	DADO AUTOBLOC. M27 CI.10 ZINC DIN 982	NUT
10	O3000121	VITE TE M14X120 CI.10.9 ZINC UNI 5737	SCREW
11	O3000023	DADO AUTOBLOC. M14 CI.10 ZINC DIN 982	NUT
12	O3000012	VITE TSEI M12X30 CI.10.9 ZINC UNI 5933	SCREW
13	O3000025	DADO M12 CI.10 ZINC DIN 5588	NUT
14	O3000013	SPINA 12X70 ZINC	PLUH
15	O3000014	VITE TE M8X70 CI.10.9 ZINC UNI 5737	SCREW
16	O3000020	DADO AUTOBLOC. M8 CI.10 ZINC DIN 982	NUT



TAV.70-010-00 Rullo 300
TAV.70-010-00 Roller 300

MaterMacc
an ARBOS Company

Pos.	Codice	ITA	ENG
1	O3000079	TELAIO RULLO M2 300	FRAME
2	O3000080	PIASTRA PORTA RULLO M2	PLATE
3	O3000049	RULLO ANTERIORE M3-M2	ROLLER
4	O3000050	RULLO POSTERIORE M3-M2	ROLLER
5	O3000081	SUPPORTO DX ATTACCO RULLO M2	SUPPORT
6	O3000082	SUPPORTO SX ATTACCO RULLO M2	SUPPORT
7	O3000114	SUPPORTO A FLANGIA QUADRA UCF208	SUPPORT
8	O3000115	COPERCHIO PER SUPPORTO UCF208	COVER
9	O3000123	PROTEZIONE SUPPORTO UCF208	PROTECTION
10	O3000083	STAFFA SUPPORTO ATTACCO RULLO M2	BRACKET
11	O3000116	PIASTRINA PER SUPPORTO UCF208	PLATE
12	O3000111	DADO AUTOBLOC. M24 CI.10 ZINC DIN 982	NUT
13	O3000107	VITE TE M24X60 CI.10.9 ZINC UNI 5737	SCREW
14	O3000097	VITE TE M20X55 CI.10.9 ZINC UNI 5737	SCREW
15	O3000102	DADO AUTOBLOC. M20 CI.10 ZINC DIN 982	NUT
16	O3000089	VITE TE M16X50 CI.10.9 ZINC UNI 5712	SCREW
17	O3000090	DADO M16 CI.10 ZINC UNI 5588	NUT
18	O3000124	VITE TE M24X140 CI.10.9 ZINC UNI 5737	SCREW
19	O3000125	VITE TE M24X90 CI.10.9 ZINC UNI 5737	SCREW



TAV.70-011-00 Pistoni e bracci rullo
TAV.70-011-00 Pistons and roller arms

MaterMacc
an **ARBOS** Company

Pos.	Codice	ITA	ENG
1	O3000084	PISTONE 1 RULLO	PISTON
2	O3000085	PISTONE 2 RULLO	PISTON
3	O3000086	TIRANTE RULLO M2	ROD
4	O3000087	BRACCIO RULLO M2	ARM

MaterMacc

an ARBOS Company

MaterMacc S.p.A.

Via Gemona, 18
33078 San Vito al Tagliamento (PN) - ITALIA
TEL. +39 0434 85267 - FAX +39 0434 85517
www.matermacc.it - e-mail: info@matermacc.it