

ROCK M3

Serie - Series - Sèrie- Serie - Serie

01.00

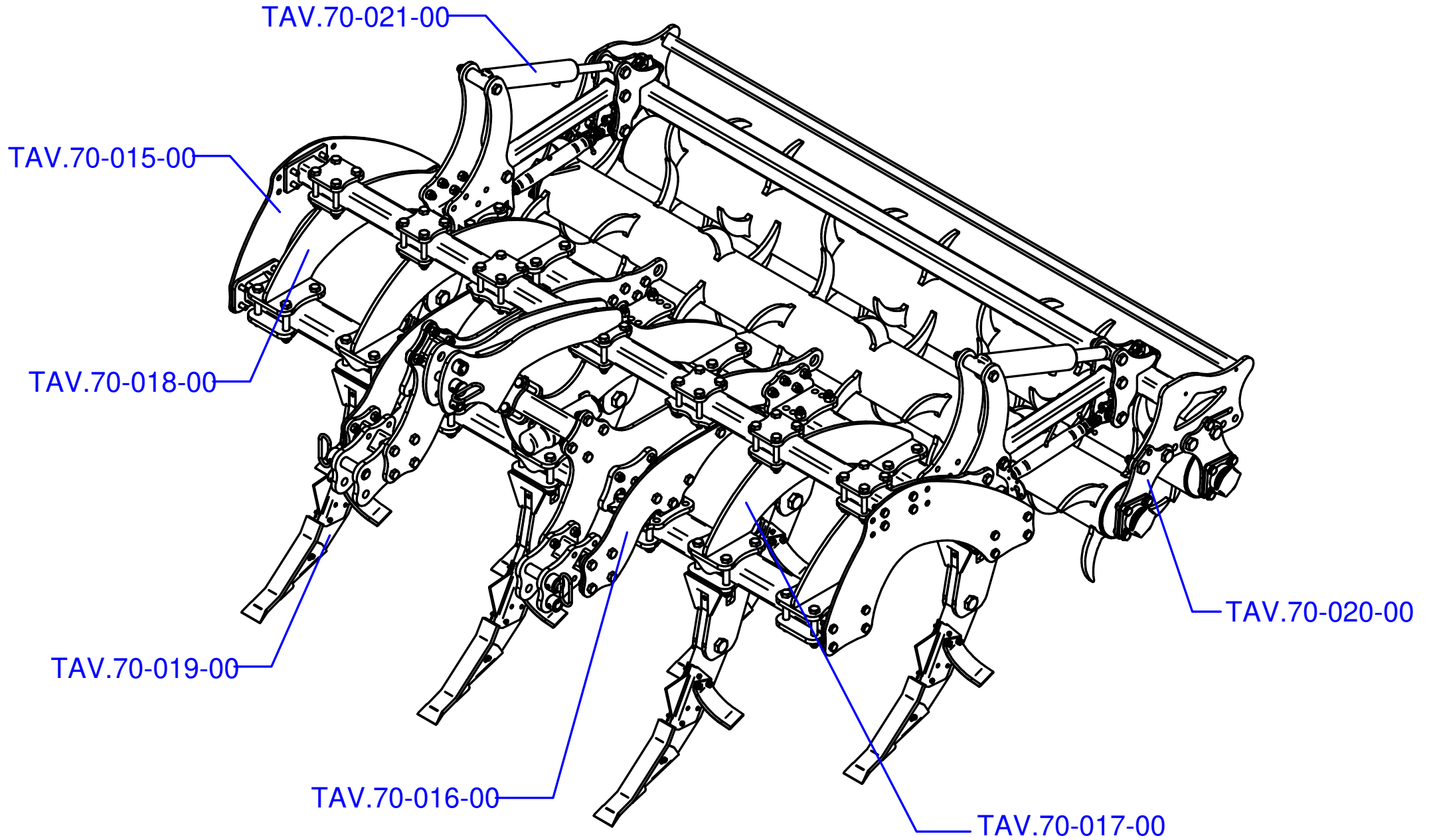
Cod.58710501



**CATALOGO RICAMBI
SPARE PARTS CATALOG
CATALOGUE PIÈCES DE RECHANG
ERSATZTEIL KATALOG
CATALOGO DE REPUESTOS
КАТАЛОГ ЗАПЧАСТЕЙ**

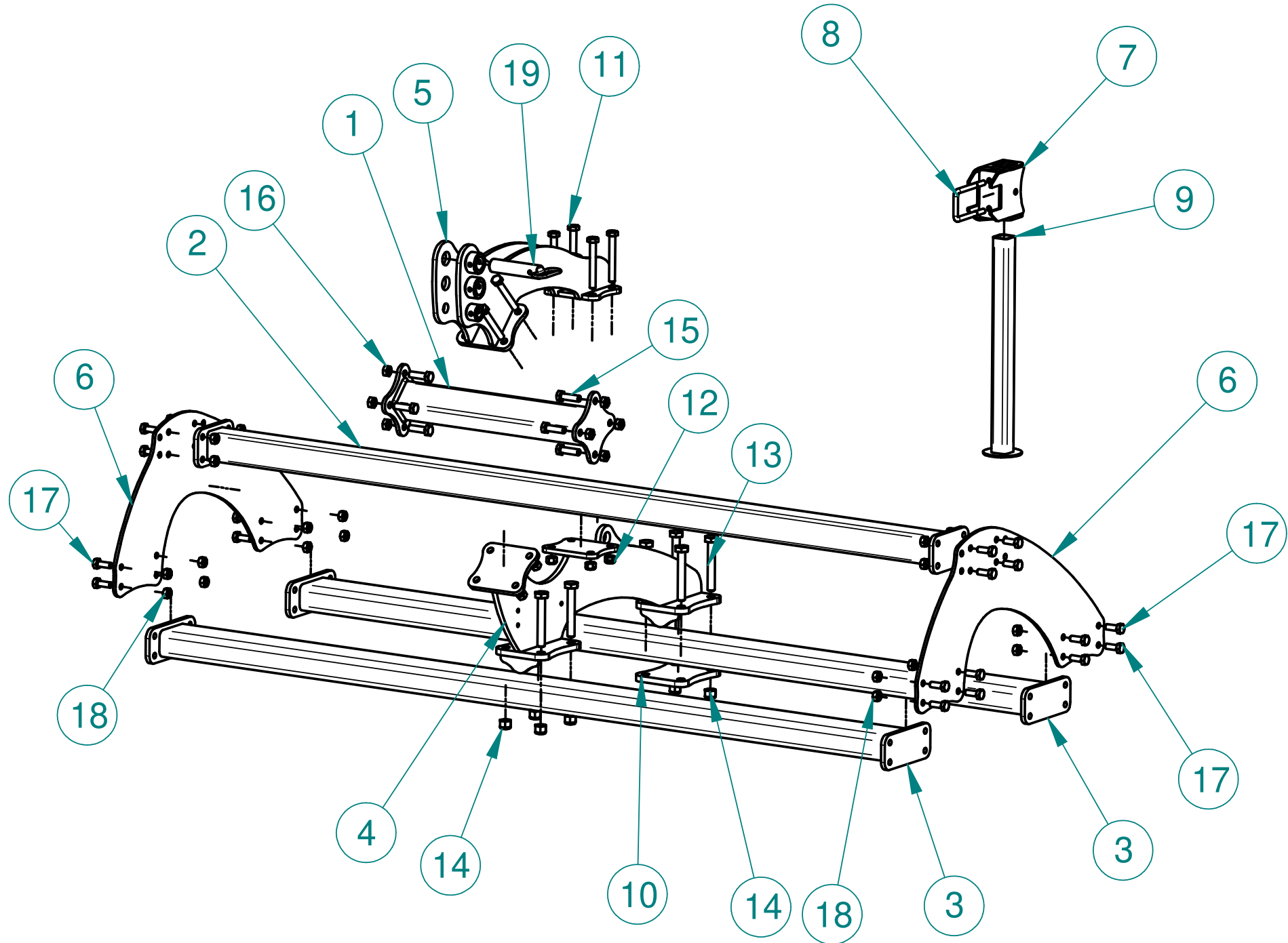
TAV.70-002-00 ROCK M3

TAV.70-002-00 ROCK M3



TAV.70-002-00 ROCK M3
TAV.70-002-00 ROCK M3

Pos.	Codice	ITA	ENG
------	--------	-----	-----

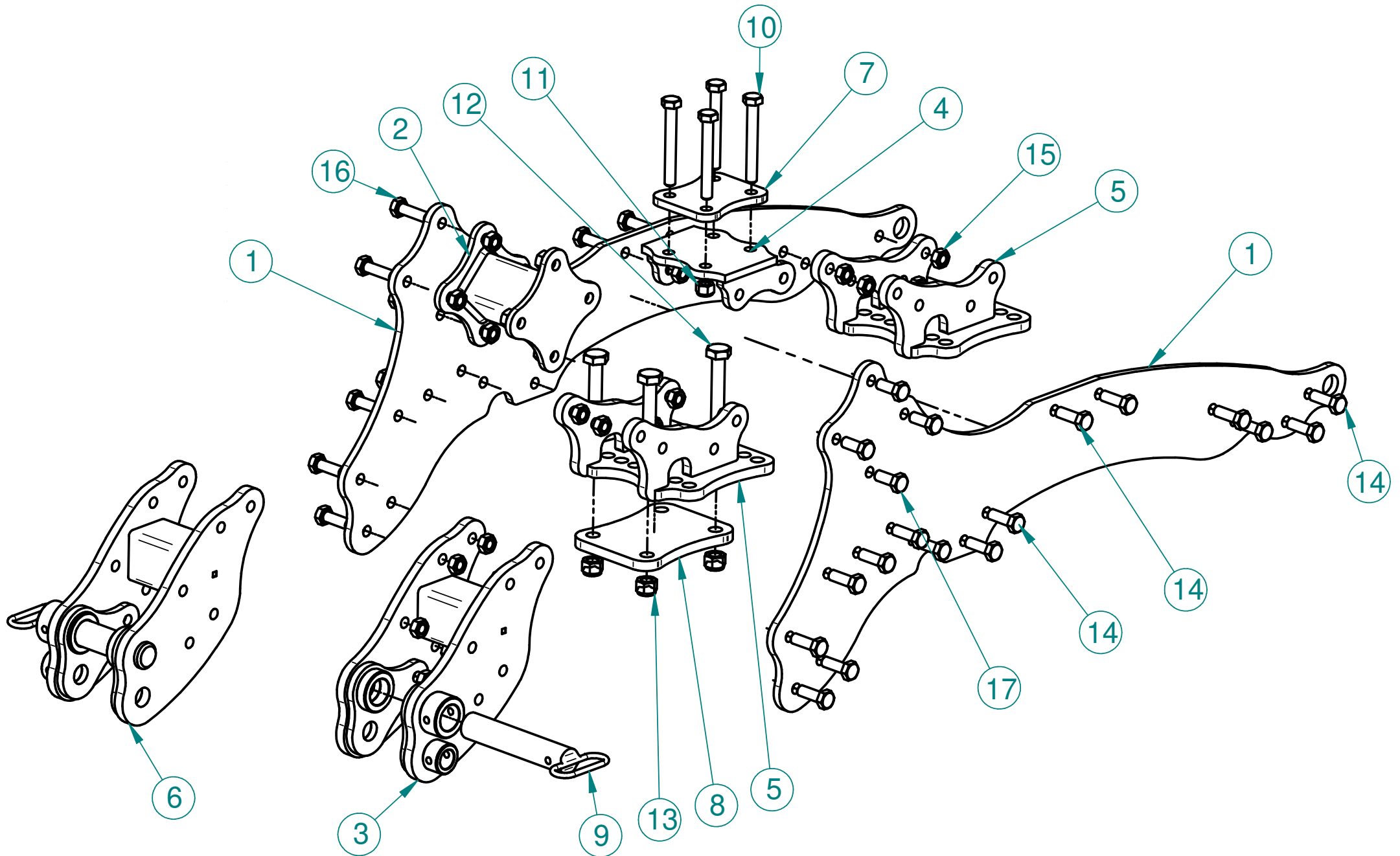


TAV.70-015-00 Telaio e terzo punto
TAV.70-015-00 Frame and third point

Pos.	Codice	ITA	ENG
1	O3000026	TELAIO TERZO PUNTO M3	FRAME
2	O3000027	TELAIO SUPERIORE M3 300	FRAME
3	O3000028	TELAIO INFERIORE M3 300	FRAME
4	O3000029	LONGHERONE CENTRALE M3	SUPPORT
5	O3000030	ATTACCO TERZO PUNTO M3	ATTACK THIRD POINT
6	O3000031	PIASTRA ESTERNA M3	PLATE
7	O3000032	SUPPORTO PIEDINO M3	SUPPORT
8	O3000033	CAVALLOTTO SUPPORTO PIEDINO M3	U-BOLT
9	O3000034	PIEDINO M3	FOOT
10	O3000035	PIASTRA INFERIORE M3	PLATE
11	O3000101	VITE TE M20X160 10.9 ZINC UNI 5737	SCREW
12	O3000102	DADO AUTOBLOC. M20 CI.10 ZINC DIN 982	NUT
13	O3000110	VITE TE M24X170 10.9 ZINC UNI 5737	SCREW
14	O3000111	DADO AUTOBLOC. M24 CI.10 ZINC DIN 982	NUT
15	O3000100	VITE TE M20X70 10.9 ZINC UNI 5737	SCREW
16	O3000103	DADO M20 CI.10 ZINC UNI 5588	NUT
17	O3000091	VITE TE M18X50 10.9 ZINC UNI 5737	SCREW
18	O3000095	DADO M18 CI.10 ZINC UNI 5588	NUT
19	O3000117	SPINA TERZO PUNTO M3	PLUH

TAV.70-016-00 Fiancata destra

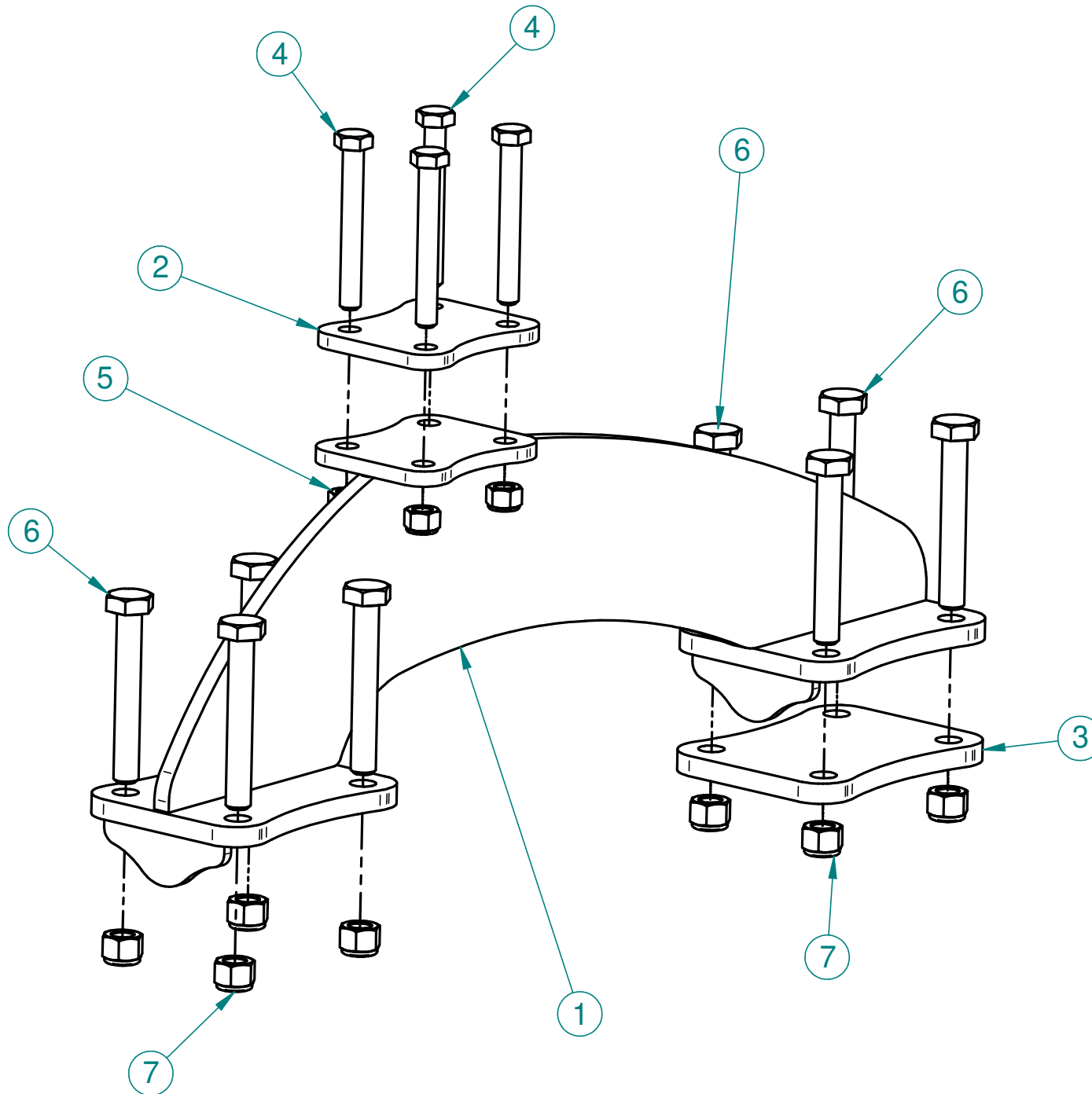
TAV.70-016-00 Right side



TAV.70-016-00 Fiancata destra

TAV.70-016-00 Right side

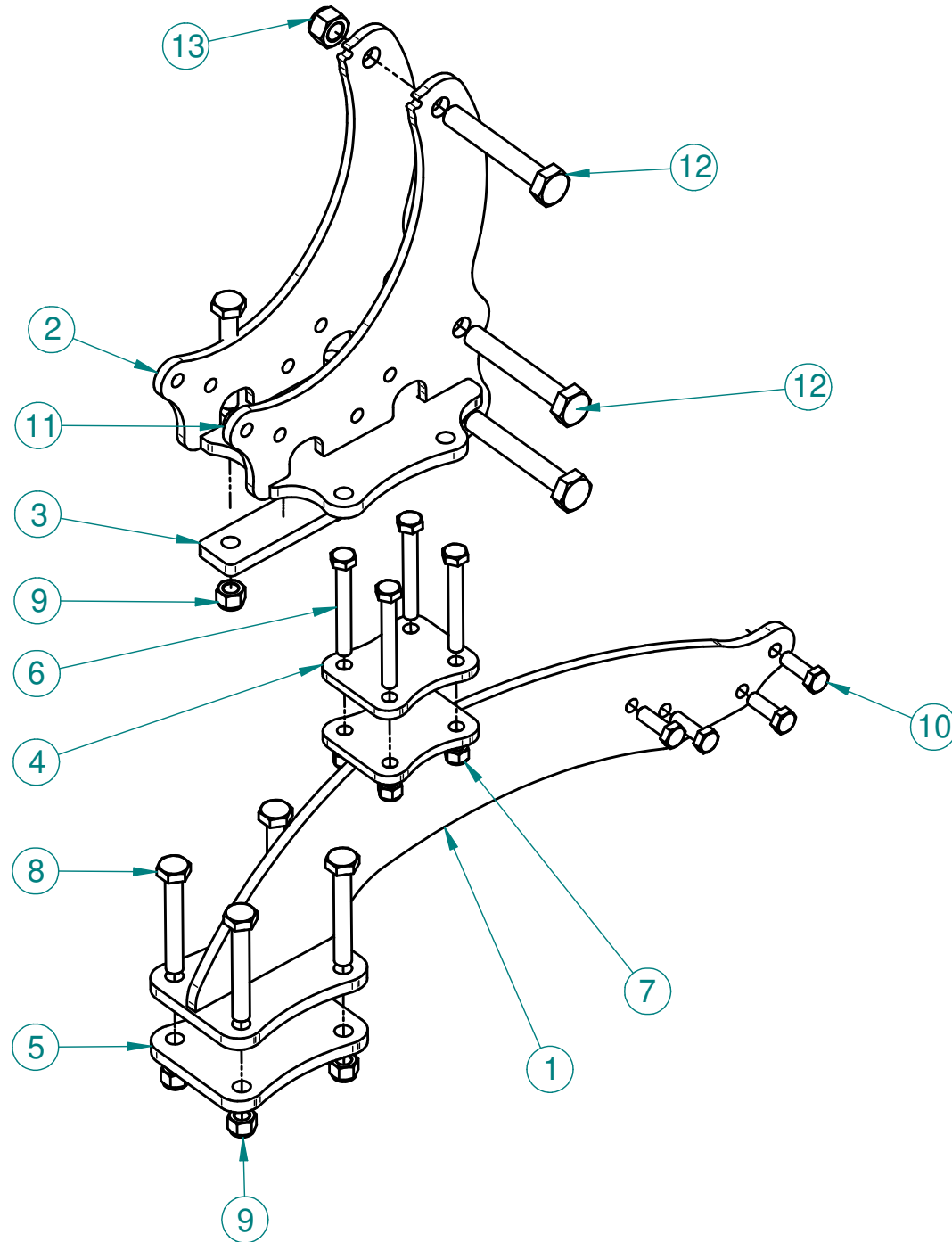
Pos.	Codice	ITA	ENG
1	O3000036	PIASTRA-1 ATTACCO TRATTORE M3	PLATE
2	O3000037	TELAIO ATTACCO TRATTORE M3	FRAME
3	O3000038	STAFFA DX ATTACCO TRATTORE M3	BRACKET
4	O3000039	SUPPORTO SUPERIORE PIASTRE ATTACCO TRATTORE M3	SUPPORT
5	O3000040	SUPPORTO PIASTRA ATTACCO TRATTORE M3	SUPPORT
6	O3000041	STAFFA SX ATTACCO TRATTORE M3	BRACKET
7	O3000042	PIASTRA SUPERIORE M3	PLATE
8	O3000035	PIASTRA INFERIORE M3	PLATE
9	O3000119	SPINA PER STAFFA ATTACCO TRATTORE M3	PLUH
10	O3000101	VITE TE M20X160 10.9 ZINC UNI 5737	SCREW
11	O3000102	DADO AUTOBLOC. M20 Cl.10 ZINC DIN 982	NUT
12	O3000110	VITE TE M24X170 10.9 ZINC UNI 5737	SCREW
13	O3000111	DADO AUTOBLOC. M24 Cl.10 ZINC DIN 982	NUT
14	O3000098	VITE TE M20X60 Cl.10.9 ZINC UNI 5712	SCREW
15	O3000103	DADO M20 Cl.10 ZINC UNI 5588	NUT
16	O3000099	VITE TE M20X70 Cl.10.9 ZINC UNI 5712	SCREW
17	O3000096	VITE TE M20X50 Cl.10 ZINC UNI 5712	SCREW



TAV.70-017-00 Rinforzo laterale
TAV.70-017-00 Lateral reinforcement

Pos.	Codice	ITA	ENG
1	O3000043	RINFORZO LATERALE M3	REINFORCEMENT
2	O3000042	PIASTRA SUPERIORE M3	PLATE
3	O3000035	PIASTRA INFERIORE M3	PLATE
4	O3000101	VITE TE M20X160 10.9 ZINC UNI 5737	SCREW
5	O3000102	DADO AUTOBLOC. M20 CI.10 ZINC DIN 982	NUT
6	O3000110	VITE TE M24X170 10.9 ZINC UNI 5737	SCREW
7	O3000111	DADO AUTOBLOC. M24 CI.10 ZINC DIN 982	NUT

TAV.70-018-00 Rinforzo laterale e supporto rulli
TAV.70-018-00 Lateral reinforcement and roller support

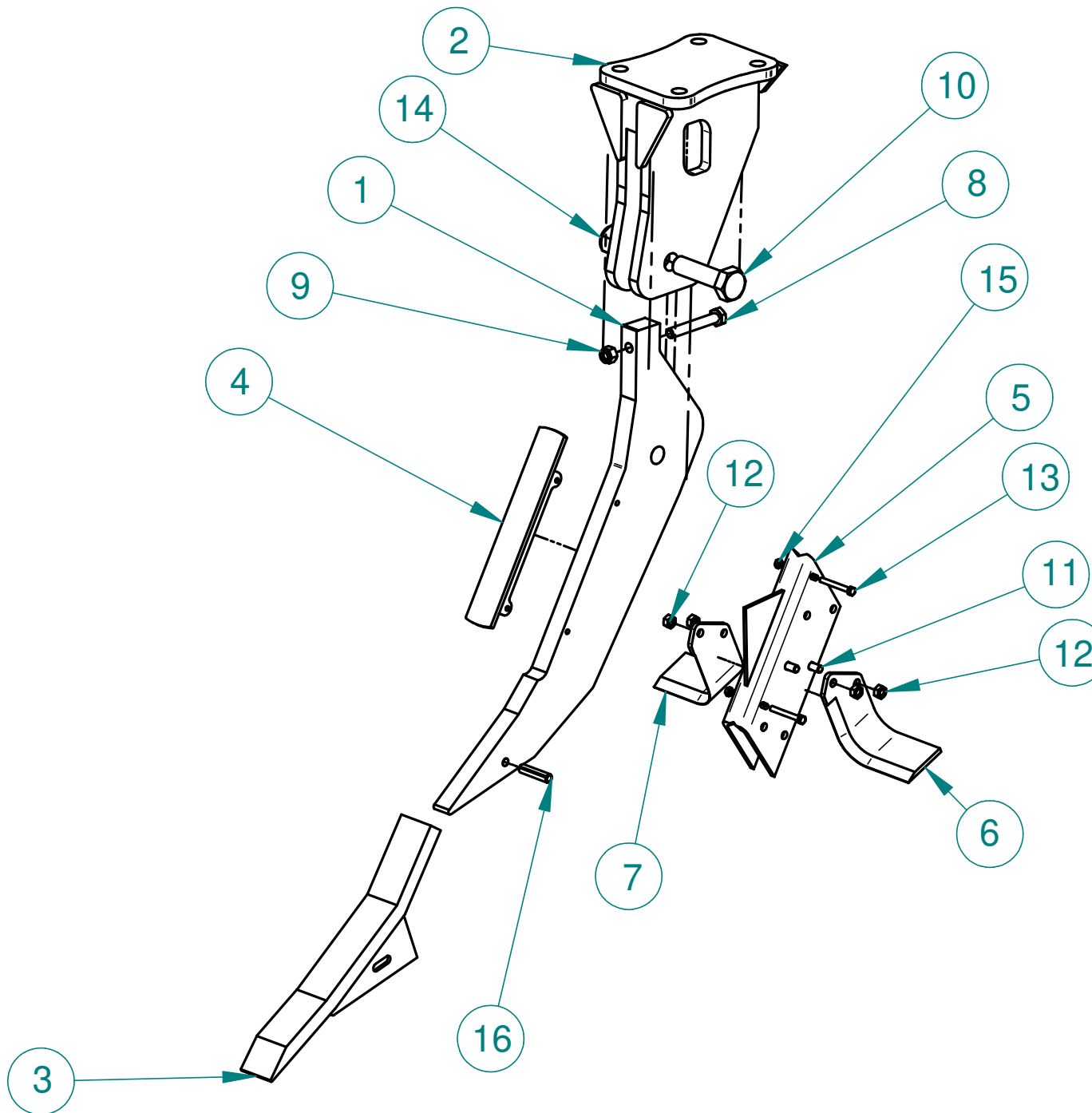


TAV.70-018-00 Rinforzo laterale e supporto rulli
TAV.70-018-00 Lateral reinforcement and roller support

Pos.	Codice	ITA	ENG
1	O3000044	LONGHERONE LATERALE M3	SUPPORT
2	O3000045	SUPPORTO RULLO M3	SUPPORT
3	O3000046	PIASTRA INFERIORE SUPPORTO RULLI M3	PLATE
4	O3000042	PIASTRA SUPERIORE M3	PLATE
5	O3000035	PIASTRA INFERIORE M3	PLATE
6	O3000101	VITE TE M20X160 10.9 ZINC UNI 5737	SCREW
7	O3000102	DADO AUTOBLOC. M20 CI.10 ZINC DIN 982	NUT
8	O3000110	VITE TE M24X170 10.9 ZINC UNI 5737	SCREW
9	O3000111	DADO AUTOBLOC. M24 CI.10 ZINC DIN 982	NUT
10	O3000098	VITE TE M20X60 CI.10.9 ZINC UNI 5712	SCREW
11	O3000103	DADO M20 CI.10 ZINC UNI 5588	NUT
12	O3000113	VITE TE M30X200 CI.10.9 ZINC UNI 5712	SCREW
13	O3000021	DADO AUTOBLOC. M30 CI.10 ZINC DIN 982	NUT

TAV.70-019-00 Ancora con esplosore

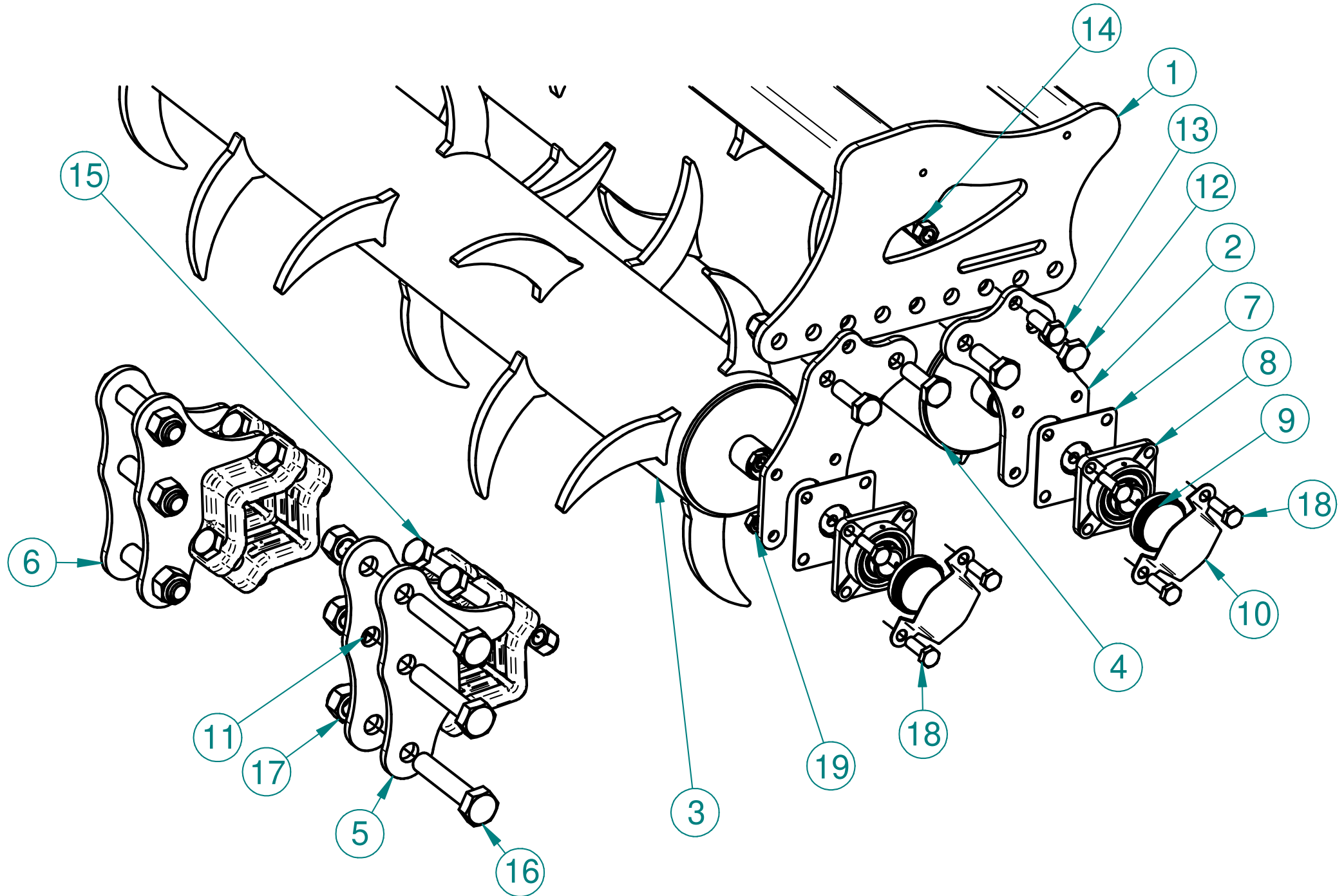
TAV.70-019-00 Still with explosions



TAV.70-019-00 Ancora con esplosore

TAV.70-019-00 Still with explosions

Pos.	Codice	ITA	ENG
1	O3000015	ANCORA M3	STILL
2	O3000017	PORTA ANCORA M3	HOLD AGAIN
3	O3000002	PUNTALE SGANCIO RAPIDO M3	TIP
4	O3000004	PROTEZIONE ANCORA M3	HOLD AGAIN
5	O3000006	SUPPORTO ESPLOSORE M3	SUPPORT
6	O3000009	ALETTA SINISTRA ANCORA M3	LEFT FIN
7	O3000008	ALETTA DESTRA ANCORA M3	RIGHT FIN
8	O3000122	VITE TE M16X120 CI.10.9 ZINC UNI 5737	SCREW
9	O3000022	DADO AUTOBLOC M16 CI.10 ZINC DIN 982	NUT
10	O3000001	VITE TE M30X120 CI.10.9 ZINC UNI 5737	SCREW
11	O3000012	VITE TSEI M12X30 CI.10.9 ZINC UNI 5933	SCREW
12	O3000025	DADO M12 CI.10 ZINC DIN 5588	NUT
13	O3000014	VITE TE M8X70 CI.10.9 ZINC UNI 5737	SCREW
14	O3000021	DADO AUTOBLOC. M30 CI.10 ZINC DIN 982	NUT
15	O3000020	DADO AUTOBLOC. M8 CI.10 ZINC DIN 982	NUT
16	O3000013	SPINA 12X70 ZINC	PLUH



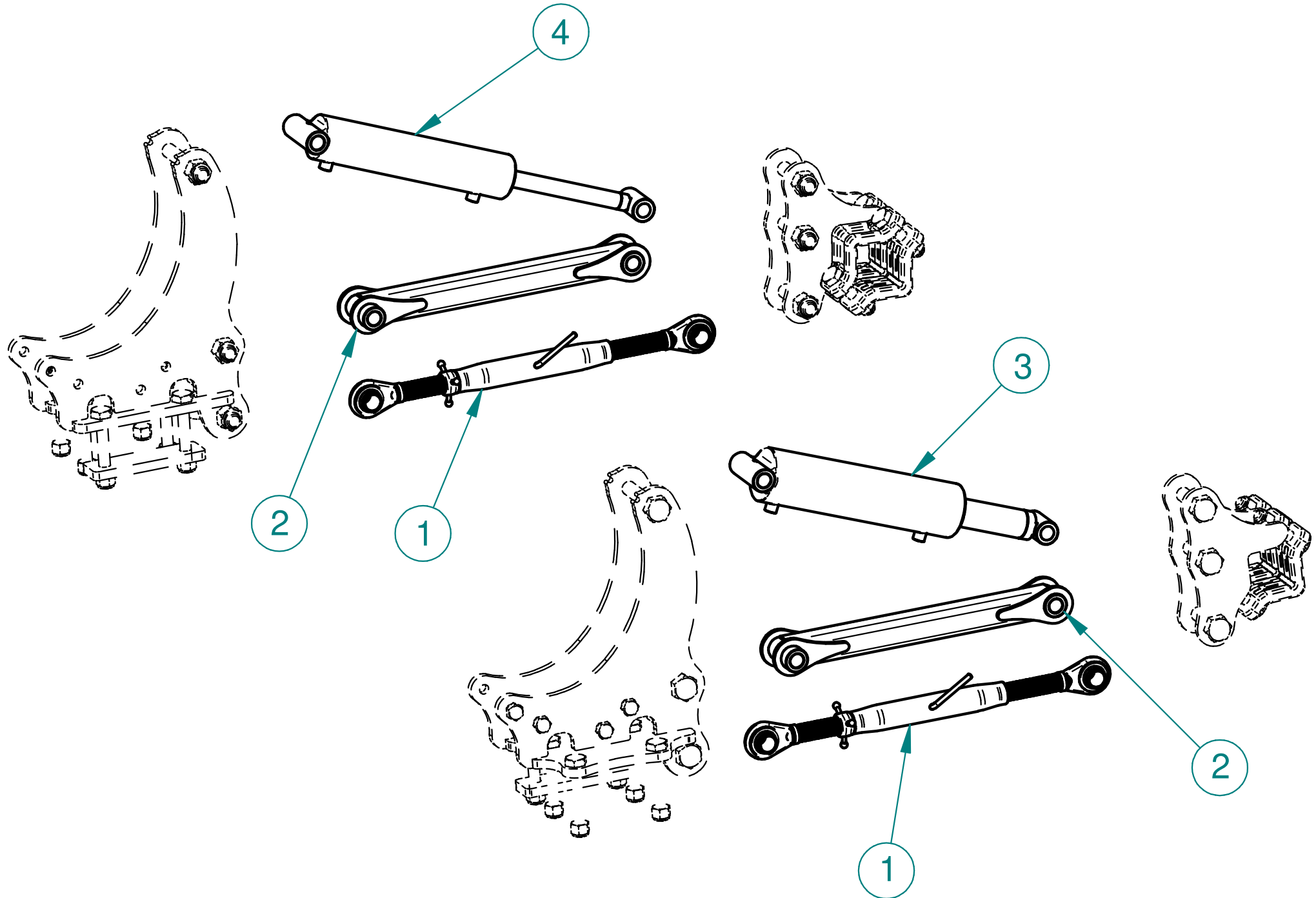
TAV.70-020-00 Rullo 300
TAV.70-020-00 Roller 300

MaterMacc
an ARBOS Company

Pos.	Codice	ITA	ENG
1	O3000047	TELAIO RULLO M3 300	FRAME
2	O3000048	PIASTRA PORTA RULLO M3	PLATE
3	O3000049	RULLO ANTERIORE M3-M2	ROLLER
4	O3000050	RULLO POSTERIORE M3-M2	ROLLER
5	O3000051	SUPPORTO DX ATTACCO RULLO M3 300	SUPPORT
6	O3000052	SUPPORTO SX ATTACCO RULLO M3 300	SUPPORT
7	O3000116	PIASTRINA PER SUPPORTO UCF208	PLATE
8	O3000114	SUPPORTO A FLANGIA QUADRA UCF208	SUPPORT
9	O3000115	COPERCHIO PER SUPPORTO UCF208	COVER
10	O3000123	PROTEZIONE SUPPORTO UCF208	PROTECTION
11	O3000111	DADO AUTOBLOC. M24 CI.10 ZINC DIN 982	NUT
12	O3000108	VITE TE M24X70 CI.10.9 ZINC UNI 5712	SCREW
13	O3000097	VITE TE M20X55 CI.10.9 ZINC UNI 5737	SCREW
14	O3000102	DADO AUTOBLOC. M20 CI.10 ZINC DIN 982	NUT
15	O3000109	VITE TE M24X120 CI.10.9 ZINC UNI 5737	SCREW
16	O3000112	VITE TE M30X150 CI.10.9 ZINC UNI 5737	SCREW
17	O3000021	DADO AUTOBLOC. M30 CI.10 ZINC DIN 982	NUT
18	O3000089	VITE TE M16X50 CI.10.9 ZINC UNI 5712	SCREW
19	O3000090	DADO M16 CI.10 ZINC UNI 5588	NUT

TAV.70-021-00 Pistoni e bracci rullo

TAV.70-021-00 Pistons and roller arms



TAV.70-021-00 Pistoni e bracci rullo
TAV.70-021-00 Pistons and roller arms

MaterMacc
an ARBOS Company

Pos.	Codice	ITA	ENG
------	--------	-----	-----

1	O3000053	TIRANTE RULLO M3
2	O3000054	BRACCIO RULLO M3
3	O3000055	PISTONE 1 RULLO M3
4	O3000056	PISTONE 2 RULLO M3

ROD
ARM
PISTON
PISTON

MaterMacc

an ARBOS Company

MaterMacc S.p.A.

Via Gemona, 18
33078 San Vito al Tagliamento (PN) - ITALIA
TEL. +39 0434 85267 - FAX +39 0434 85517
www.matermacc.it - e-mail: info@matermacc.it