

MaterMacc

Spare Parts Catalog

UST 450

Serie - Series - Sèrie- Serie - Serie 01.01



MaterMacc S.p.A.
Via Gemona, 18
33078 San Vito al Tagliamento (PN) - ITALIA
TEL. +39 0434 85267 - FAX +39 0434 85517
www.matermacc.it - e-mail: info@matermacc.it

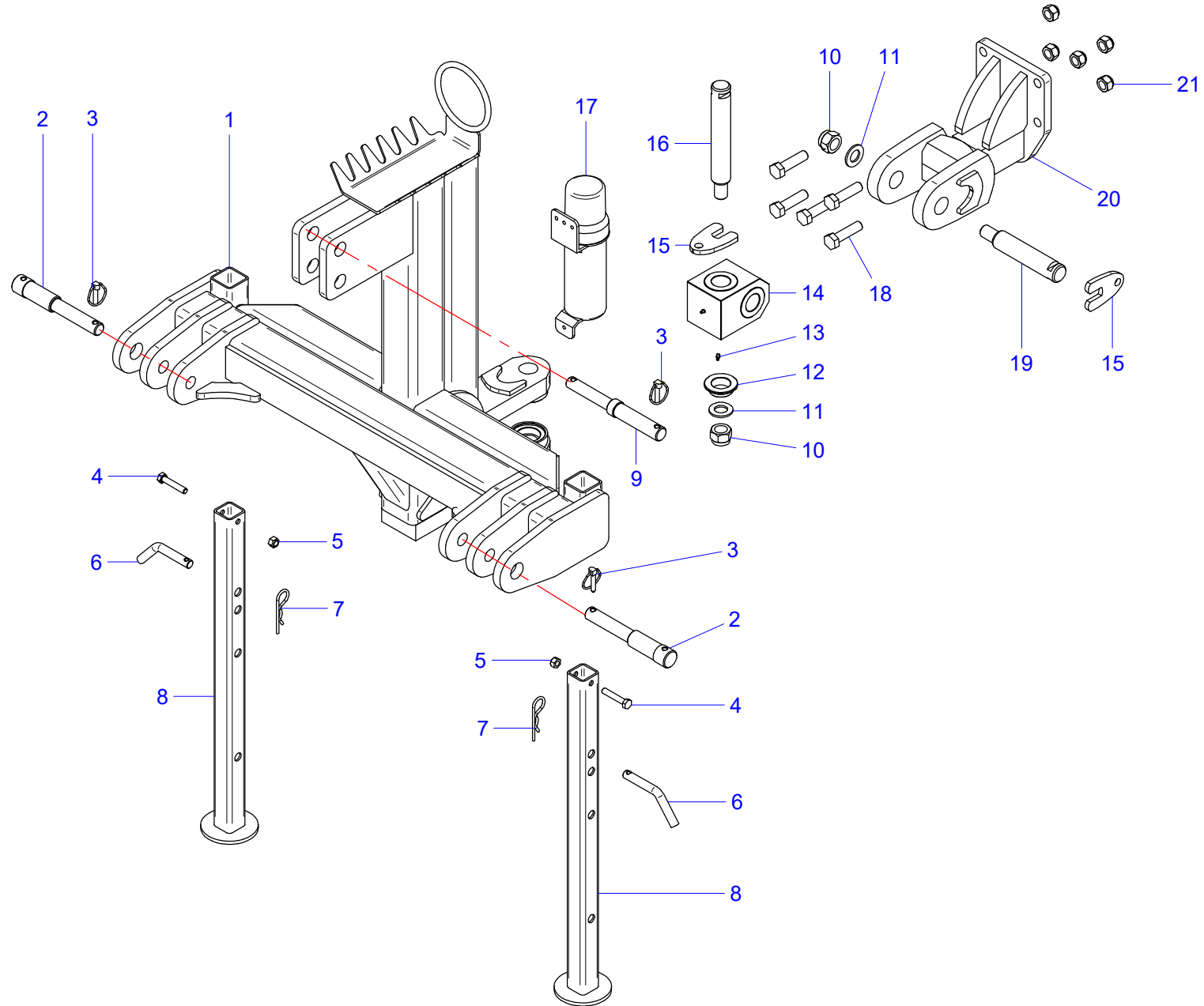
Cod.58710200



TAV.23-005-01 Attacco 3 punti AS 450 600

TAV.23-005-01 1,2,3 joint hitch AS 450 600

MaterMacc

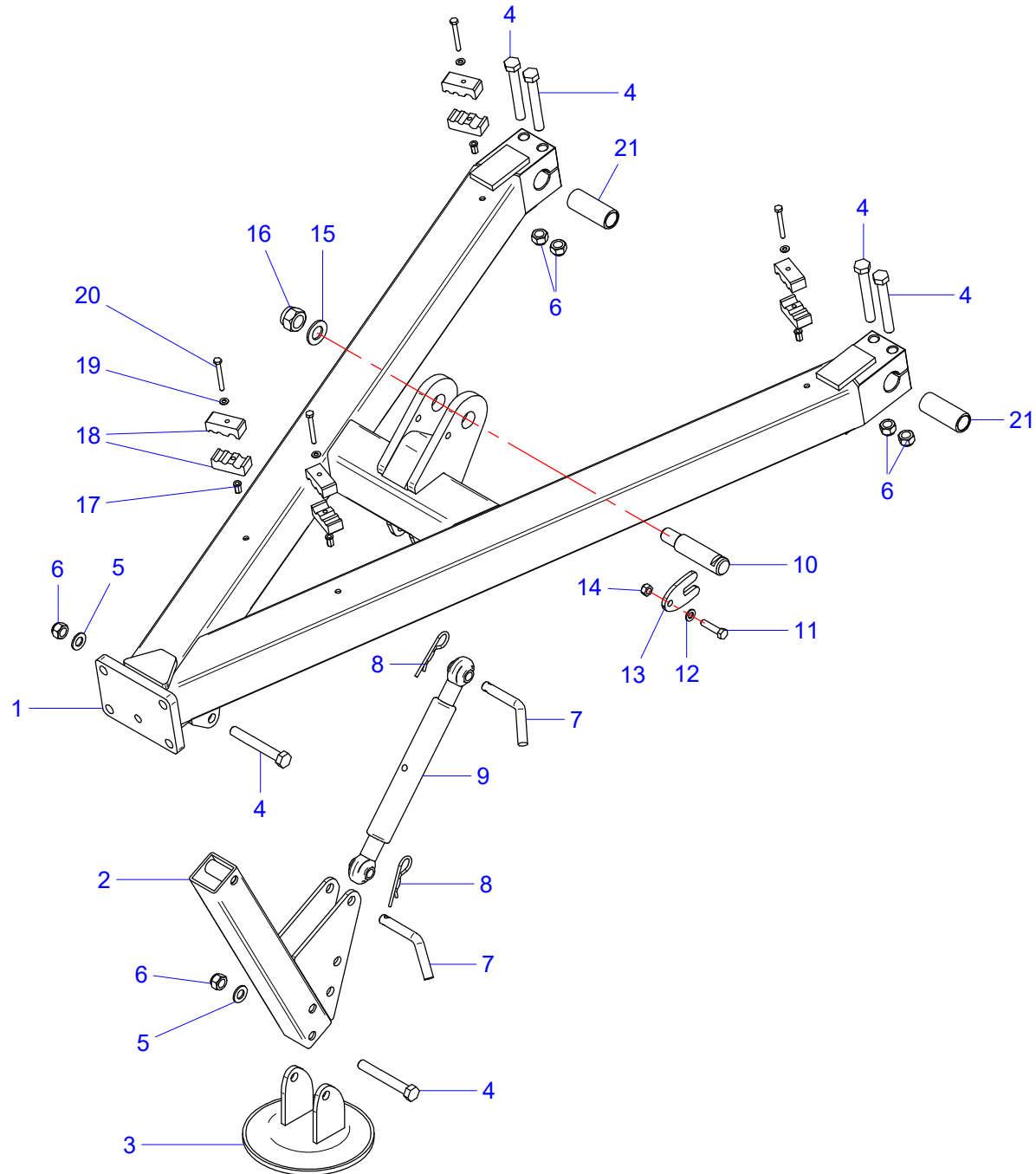


TAV.23-005-01 Attacco 3 punti AS 450 600

TAV.23-005-01 1,2,3 joint hitch AS 450 600

MaterMacc

Pos.	Codice	ITA	ENG
1	30461077VR	ASS.TERZO PUNTO CAT.3	ASS.THREE POINTS ATTACK CAT.3
2	40461027	SPINA I E II PUNTO	SPINA I E II PUNTO
3	52440011	SPINA A SCATTO D.9 ZN	LOCK PIN D.9 GV
4	52114613	VITE TE 12X65 ZN 5737	HEX HEAD BOLT 12x 65 UNI 5737
5	52242600	DADO AUTOB. M12 ZN DIN 982	LOCK NUT M12 ZN DIN 982
6	40461048	SPINA CHIAVISTELLO D18	LOCK PLUG D18
7	52440005	SPINA R D.5 ZN	SPINA R D.5 ZN
8	30461078VB	ASS.PIEDE D'APPOGGIO Q50	ASS.SUPPORTING FOOT Q50
9	40461026	SPINA III PUNTO	SPINA III PUNTO
10	52252913	DADO AUTOB. M27 ZN DIN 982	NUT M27 ZN DIN 982
11	52329027	RONDELLA PIANA D27 ZN 6592	WASHER D27 ZN 6592
12	40461275	'BOCCOLA SCL DE70 DI40.12 L.19 SCL27 DE50.09	FLANGE BUSHING DE70 DI40.12 L.19 SCL27 DE50.07
13	56810001	INGRASSATORE M6	GREASER M6
14	20461001VR	MONT.SNODO	MOUNT.JUNCTION
15	40461283VB	CHIAVE D40 M16 65mm	KEY D40 M16 65mm
16	40461305	PERNO FILETTATO D.40 L185 M27X3	THREADED PIN D.40 L185 M27X3
17	59440100	PORTADOCUMENTI MEDIO IN POLIPROPILENE	BRIEFCASE
18	52114900	VITE M20X75 UNI 5739 10.9 ZN	HEX CAP SCREW20X75 ZN 5739 10.9
19	40461304	PERNO FILETTATO D.40 L225 M27X3	THREADED PIN D.40 L225 M27X3
20	20461064VR	MONT. SNODO GIREVOLE FLANGIATO	MOUT.JOINT ROTATING FLANGE
21	52242901	DADO AUTOB. M20 ZN DIN 982	LOCK NUT M20 ZN DIN 982



TAV.23-007-00 Timone AS 450 - 600

TAV.23-007-00 Helm AS 450 - 600

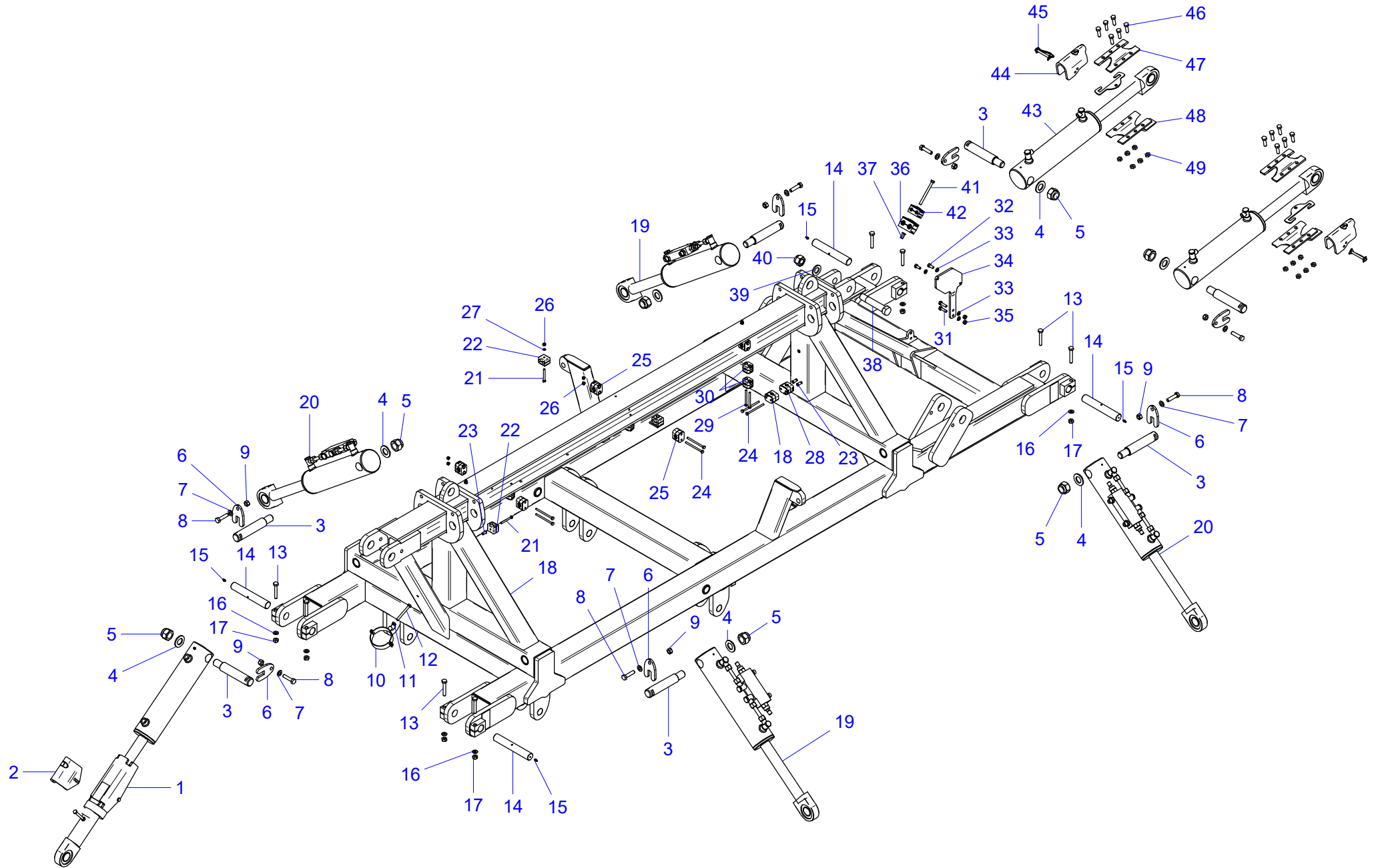
MaterMacc

Pos.	Codice	ITA	ENG
1	30461057	ASS.TIMONE L.940 L.1540 ASF600	ASS.RUDDER L.940 L.1540 ASF600
2	30461004	ASS.BRACCIO	ASS.ARM
3	30461007	ASS.APPOGGIO	ASS.SUPPORT
4	52114896	VITE TE 18X130 ZN 5737	SCREW 18X130 ZN 5737
5	52328002	RONDELLA PIANA D18 ZN 6592	FLAT WASHER D 18 GV UNI EN ISO 6592
6	52242900	DADO AUTOB. M18 ZN DIN 982	LOCK NUT M18 ZN DIN 982
7	40461048	SPINA CHIAVISTELLO D18	LOCK PLUG D18
8	52440005	SPINA R D.5 ZN	SPINA R D.5 ZN
9	55301021	BRACCIO 3° PUNTO ROTULA SF. D19 L.MIN. 380 L.MAX. 540 M22x2,5	3° POINT ARM
10	40461219	PERNO 158,5	PIN 158,5
11	52113610	VITE TE 12X50 ZN 5739	HEX CAP SCREW 10x90 EN ISO 4017 GV
12	52326000	RONDELLA PIANA D12 ZN 6592	WASHER D12 UNI 6592 GV
13	40461217	CHIAVE D35 M12 55mm	KEY D35 M12 55mm
14	52252600	DADO M12 DIN980 ZN (AUTOB.)	LOCK NUT M12 DIN 980 GV
15	52329027	RONDELLA PIANA D27 ZN 6592	WASHER D27 ZN 6592
16	52252913	DADO AUTOB. M27 ZN DIN 982	NUT M27 ZN DIN 982
17	52200013	INSERTO FIL. M8 ACC ITTE L	INSERTO FIL. M8 ACC ITTE L
18	40461001	STRINGI TUBO 18-12-10	SQUEEZE TUBE BLOCK 18-12-10
19	52324000	RONDELLA PIANA D 8 ZN 6592	FLAT WASHER D 8 GV UNI EN ISO 6592
20	52114414	VITE TE 8X70 ZN 5737	HEX HEAD BOLT 8x 70 UNI 5737
21	40461004	BOCCOLA De40 Di30 L100 CEMENTATA	BUSHING De40 Di30 L100 CEMENTATA

TAV.23-010-01 Telaio centrale AS 450

TAV.23-010-01 Central frame AS 450

MaterMacc



TAV.23-010-01 Telaio centrale AS 450

TAV.23-010-01 Central frame AS 450

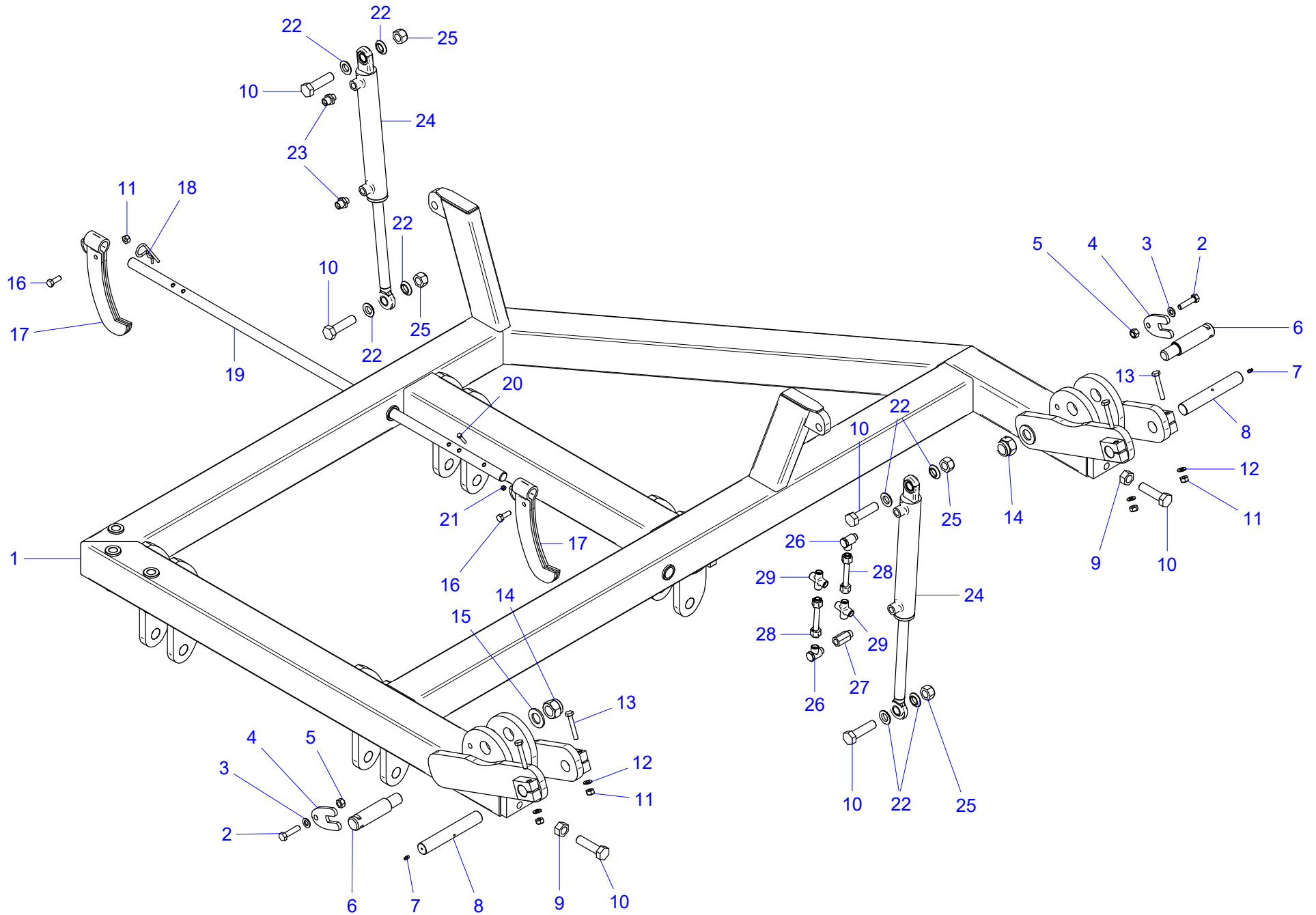
MaterMacc

Pos.	Codice	ITA	ENG
1	20461058	MONT.CILINDRO TIMONE AS-600	MOUNT.CYLINDER DRAWBAR AS-600
2	40461054	FERMO SICUREZZA CILINDRO ANTERIORE	SAFETY FRONT CYLINDER
3	40461218	PERNO 198,5	PIN 198,5
4	52329027	RONDELLA PIANA D27 ZN 6592	WASHER D27 ZN 6592
5	52252913	DADO AUTOB. M27 ZN DIN 982	NUT M27 ZN DIN 982
6	40461217	CHIAVE D35 M12 55mm	KEY D35 M12 55mm
7	52326000	RONDELLA PIANA D12 ZN 6592	WASHER D12 UNI 6592 GV
8	52113610	VITE TE 12X50 ZN 5739	HEX CAP SCREW 10x90 EN ISO 4017 GV
9	52252600	DADO M12 DIN980 ZN (AUTOB.)	LOCK NUT M12 DIN 980 GV
10	56433030	COLLARE CON GOMMA D. 68-73 F. M8/M10	COLLARE CON GOMMA D. 68-73 F. M8/M10
11	52212400	DADO M8 UNI5588 ZN	NUT M8 DIN 934 GV
12	52114415	VITE TE 8X75 ZN 5737	HEX HEAD BOLT 8x 75 UNI 5737
13	52114513	VITE TE M10x65 ZN 5737	HEX CAP SCREW 10X65 ZN 5737
14	40461006	SPINA D30xL192	PIN D30xL192
15	56810001	INGRASSATORE M6	GREASER M6
16	52325000	RONDELLA PIANA D10 ZN 6592	FLAT WASHER D10 ZN UNI EN ISO 7089
17	52252500	DADO M10 DIN980 ZN (AUTOB.)	LOCK NUT M10 GV DIN 980
18	30461080	ASS.TELAIO CENTRALE 450	ASS.CENTRAL FRAME 450
19	56600010	MONT. CILINDRO IDR. DE A80xS40xC250 V.B.	MOUNT. CYLINDER IDR. DE A80xS40xC250 V.B.
20	56600010	MONT. CILINDRO IDR. DE A80xS40xC250 V.B.	MOUNT. CYLINDER IDR. DE A80xS40xC250 V.B.
21	52114311	VITE TE 6X55 ZN 5737	HEX HEAD BOLT 6x 55 UNI 5737
22	56153003	COLLARE DOPPIO DA D12 TUBI IDRAULICI	COLLAR
23	52200010	INSERTO FIL. M 6 ACC FTT/L	THREADED RIVET M 6
24	52114318	VITE TE 6X90 ZN 5737	HEX HEAD BOLT 6x 90 UNI 5737
25	56153008	COLLARE SINGOLO DA D18 TUBI IDRAULICI	COLLAR
26	52242300	DADO AUTOB. M 6 ZN DIN 982	NUT M 6 ZN DIN 982
27	52323000	RONDELLA PIANA D 6 ZN 6592	FLAT WASHER D 6 ZN 6592
28	56153009	"COLLARE SINGOLO DA 3/8" TUBI IDRAULICI"	COLLAR
29	52114314	VITE TE 6X70 ZN 5737	HEX HEAD BOLT 6x 70 UNI 5737
30	56153007	COLLARE SINGOLO DA D10 TUBI IDRAULICI	COLLAR
31	52113406	VITE TE M8x30 ZN 5739	HEX CAP SCREW 8X30 UNI 5739 GV
32	52113404	VITE TE M8x20 ZN 5739	HEX CAP SCREW 8X20 UNI 5739 GV
33	52324000	RONDELLA PIANA D 8 ZN 6592	FLAT WASHER D 8 GV UNI EN ISO 6592
34	40461047	SUPPORTO GRUPPO POTENZA	POWER GROUP SUPPORT
35	52242400	DADO M8 DIN982 ZN (AUTOB. NY ALTO)	LOCK NUT M 8 DIN 982 GV
36	56153006	COLLARE DOPPIO DA 1/2" TUBI IDRAULICI	COLLAR
37	52200013	INSERTO FIL. M8 ACC ITTE L	INSERTO FIL. M8 ACC ITTE L
38	40461011	PERNO FILETTATO D25xL146	THREADED PIN D25xL146
39	52319024	RONDELLA PIANA D24 GREZZA 6592	WASHER D24 GREZZA 6592
40	52252912	DADO AUTOB. M24 ZN DIN 982	LOCK NUT M24 ZN DIN 982
41	52114420	VITE TE 8X100 ZN 5737	HEX HEAD BOLT 8X100
42	56153002	COLLARE DOPPIO DA 3/8" (17,2) TUBI IDRAULICI	COLLAR
43	56600008	MONT. CILINDRO IDR. DE A80xS40xC250 SNODO S.	MOUNT. CILINDRO IDR. DE A80xS40xC250 ROD T.
44	40461053	FERMO SICUREZZA CILINDRI POSTERIORI	SAFETY REAR CYLINDER
45	52440020	SPINOTTO PER MOTOZAPPA Ø8 L.80	PIN
46	52113507	VITE TE 10X35 ZN 5739	HEX HEAD BOLT 10x 35 UNI 5739
47	40461231	DISTANZIALE CILINDRI POSTERIORI D35	SPACER REAR CYLINDER D35
48	30461042	ASS.DISTANZIALE	ASS.SPACER
49	52242500	DADO AUTOB. M 10 ZN DIN 982	NUT M10 ZN DIN 982

TAV.23A-015-01 Telaio laterale destro AS 450

TAV.23A-015-01 Right side frame AS 450

MaterMacc



TAV.23A-015-01 Telaio laterale destro AS 450

TAV.23A-015-01 Right side frame AS 450

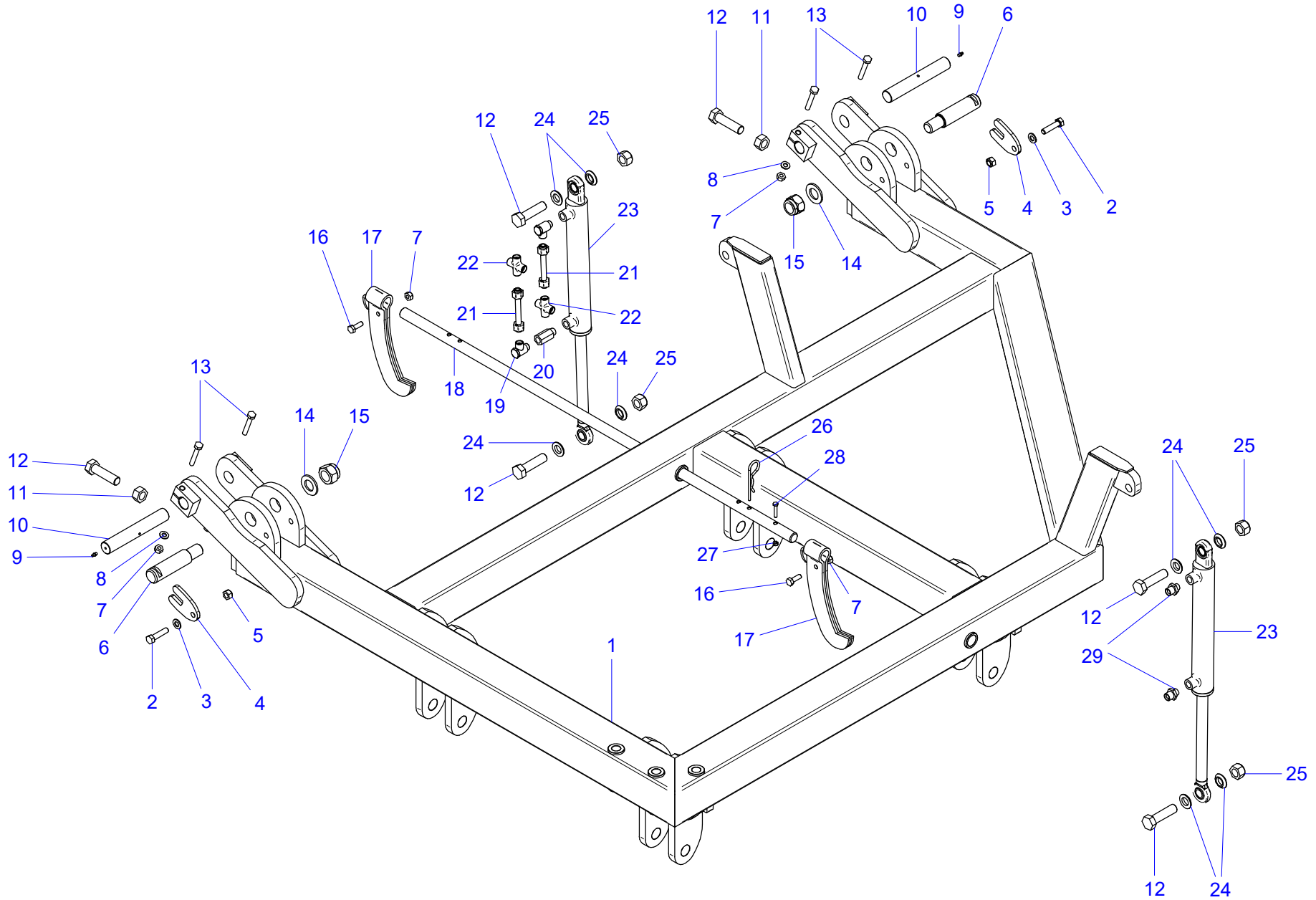
MaterMacc

Pos.	Codice	ITA	ENG
1	30461082	ASS.TELAIO LATERALE DX UST 450	ASS.RIGHT FRAME UST 450
2	52113610	VITE TE 12X50 ZN 5739	HEX CAP SCREW 10x90 EN ISO 4017 GV
3	52326000	RONDELLA PIANA D12 ZN 6592	WASHER D12 UNI 6592 GV
4	40461217	CHIAVE D35 M12 55mm	KEY D35 M12 55mm
5	52252600	DADO M12 DIN980 ZN (AUTOB.)	LOCK NUT M12 DIN 980 GV
6	40461219	PERNO 158,5	PIN 158,5
7	56810001	INGRASSATORE M6	GREASER M6
8	40461006	SPINA D30xL192	PIN D30xL192
9	52212901	DADO M20 UNI5588 ZN	NUT M20 5588 GV
10	52114900	VITE M20X75 UNI 5739 10.9 ZN	HEX CAP SCREW20X75 ZN 5739 10.9
11	52252500	DADO M10 DIN980 ZN (AUTOB.)	LOCK NUT M10 GV DIN 980
12	52325000	RONDELLA PIANA D10 ZN 6592	FLAT WASHER D10 ZN UNI EN ISO 7089
13	52114513	VITE TE M10x65 ZN 5737	HEX CAP SCREW 10X65 ZN 5737
14	52252913	DADO AUTOB. M27 ZN DIN 982	NUT M27 ZN DIN 982
15	52329027	RONDELLA PIANA D27 ZN 6592	WASHER D27 ZN 6592
16	52113506	VITE TE M10x30 ZN 5739	HEX CAP SCREW 10X30 GV 5739
17	30461036	ASS.GANCIO SICUREZZA	ASS.SAFETY HOOK
18	52440005	SPINA R D.5 ZN	SPINA R D.5 ZN
19	40461013	SPINA D25xL1270	PIN D25xL1270
20	52113307	VITE TE M6x35 ZN 5739	HEX CAP SCREW 6X35 EN ISO 4017
21	52252300	DADO M6 DIN980 ZN (AUTOB.)	LOCK NUT M 6 ZN DIN 980
22	52301036	RONDELLA CONVESSA 20x36x6 DIN 6319-C	WASHER 20x36x6 DIN 6319-C
23	56111255	"NIPPLE RIDOTTO 3/8"" - M18X1,5 "	NIPPLE
24	56600001	CILINDRO IDR. DE A40xS25xC250	IDR.CYLINDER DE A40xS25xC250
25	52252901	DADO AUTOB. M20 ZN DIN 980	LOCK NUT M20 ZN DIN 980
26	56131096	GIUNZIONE SNODATA TN111-12LRGG	JUNCTION ARTICULATED TN111-12LRGG
27	56131083	"PROLUNGA DA 3/8"" L.39"	"PROLUNGA DA 3/8"" L.39"
28	20461023	MONT.TUBO IDR.12x1,5x115	MONUT.IDR.TUBE 12x1,5x115
29	56131012	GIUNZIONE INTERMEDIA A CROCE D12L (TN101-12L)	GIUNZIONE INTERMEDIA A CROCE D12L (TN101-12L)

TAV.23-020-01 Telaio laterale sinistro AS 450

TAV.23-020-01 Left side frame AS 450

MaterMacc



TAV.23-020-01 Telaio laterale sinistro AS 450

TAV.23-020-01 Left side frame AS 450

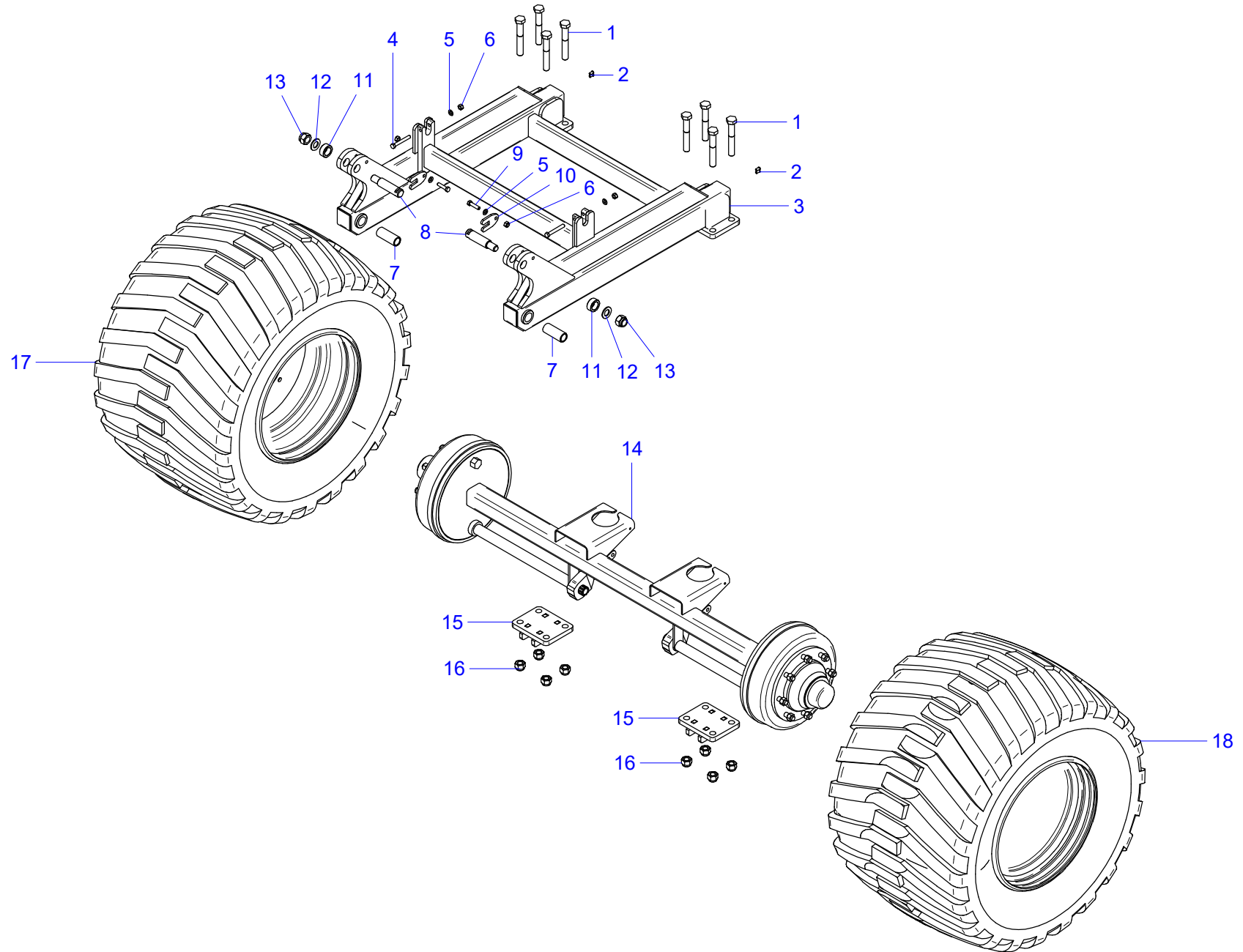
MaterMacc

Pos.	Codice	ITA	ENG
1	30461083	ASS.TELAIO LATERALE SX UST 450	ASS.LEFT FRAME UST 450
2	52113610	VITE TE 12X50 ZN 5739	HEX CAP SCREW 10x90 EN ISO 4017 GV
3	52326000	RONDELLA PIANA D12 ZN 6592	WASHER D12 UNI 6592 GV
4	40461217	CHIAVE D35 M12 55mm	KEY D35 M12 55mm
5	52252600	DADO M12 DIN980 ZN (AUTOB.)	LOCK NUT M12 DIN 980 GV
6	40461219	PERNO 158,5	PIN 158,5
7	52252500	DADO M10 DIN980 ZN (AUTOB.)	LOCK NUT M10 GV DIN 980
8	52325000	RONDELLA PIANA D10 ZN 6592	FLAT WASHER D10 ZN UNI EN ISO 7089
9	56810001	INGRASSATORE M6	GREASER M6
10	40461006	SPINA D30xL192	PIN D30xL192
11	52212901	DADO M20 UNI5588 ZN	NUT M20 5588 GV
12	52114900	VITE M20X75 UNI 5739 10.9 ZN	HEX CAP SCREW20X75 ZN 5739 10.9
13	52114513	VITE TE M10x65 ZN 5737	HEX CAP SCREW 10X65 ZN 5737
14	52329027	RONDELLA PIANA D27 ZN 6592	WASHER D27 ZN 6592
15	52252913	DADO AUTOB. M27 ZN DIN 982	NUT M27 ZN DIN 982
16	52113506	VITE TE M10x30 ZN 5739	HEX CAP SCREW 10X30 GV 5739
17	30461036	ASS.GANCIO SICUREZZA	ASS.SAFETY HOOK
18	40461013	SPINA D25xL1270	PIN D25xL1270
19	56131096	GIUNZIONE SNODATA TN111-12LRGG	JUNCTION ARTICULATED TN111-12LRGG
20	56131083	"PROLUNGA DA 3/8"" L.39"	"PROLUNGA DA 3/8"" L.39"
21	20461023	MONT.TUBO IDR.12x1,5x115	MONUT.IDR.TUBE 12x1,5x115
22	56131012	GIUNZIONE INTERMEDIA A CROCE D12L (TN101-12L)	GIUNZIONE INTERMEDIA A CROCE D12L (TN101-12L)
23	56600001	CILINDRO IDR. DE A40xS25xC250	IDR.CYLINDER DE A40xS25xC250
24	52301036	RONDELLA CONVESSA 20x36x6 DIN 6319-C	WASHER 20x36x6 DIN 6319-C
25	52252901	DADO AUTOB. M20 ZN DIN 980	LOCK NUT M20 ZN DIN 980
26	52440005	SPINA R D.5 ZN	SPINA R D.5 ZN
27	52252300	DADO M6 DIN980 ZN (AUTOB.)	LOCK NUT M 6 ZN DIN 980
28	52113307	VITE TE M6x35 ZN 5739	HEX CAP SCREW 6X35 EN ISO 4017
29	56111255	"NIPPLE RIDOTTO 3/8"" - M18X1,5 "	NIPPLE

TAV.23-025-01 Carrello posteriore AS 450 - 600

TAV.23-025-01 Rear cart AS 450 - 600

MaterMacc

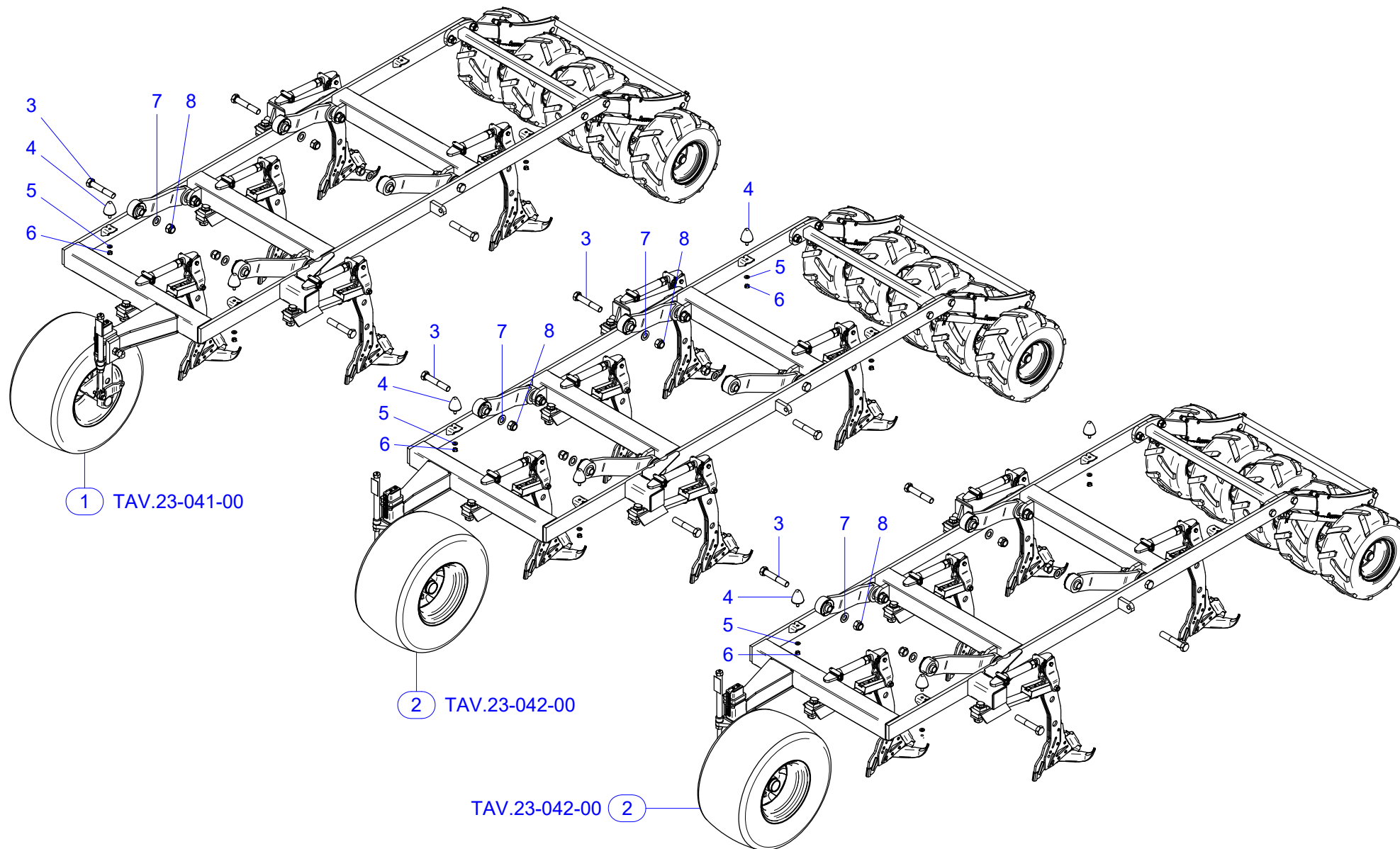


TAV.23-025-01 Carrello posteriore AS 450 - 600

TAV.23-025-01 Rear cart AS 450 - 600

MaterMacc

Pos.	Codice	ITA	ENG
1	52114028	VITE TE 24X160 ZN 5737	SCREW 24X160 ZN 5737
2	52200010	INSERTO FIL. M 6 ACC FTT/L	THREADED RIVET M 6
3	30461044	ASS.ASSALE FRENANTE L.2000	ASS.BRAKING AXLE L.2000
4	52114618	VITE TE 12X90 ZN 5737	SCREW 12X90 ZN 5737
5	52326000	RONDELLA PIANA D12 ZN 6592	WASHER D12 UNI 6592 GV
6	52252600	DADO M12 DIN980 ZN (AUTOB.)	LOCK NUT M12 DIN 980 GV
7	40461004	BOCCOLA De40 Di30 L100 CEMENTATA	BUSHING De40 Di30 L100 CEMENTATA
8	40461219	PERNO 158,5	PIN 158,5
9	52113610	VITE TE 12X50 ZN 5739	HEX CAP SCREW 10x90 EN ISO 4017 GV
10	40461217	CHIAVE D35 M12 55mm	KEY D35 M12 55mm
11	40461233	BOCCOLA De 52 Di 35 L 21,5	BUSHING De 52 Di 35 L 21,5
12	52329027	RONDELLA PIANA D27 ZN 6592	WASHER D27 ZN 6592
13	52252913	DADO AUTOB. M27 ZN DIN 982	NUT M27 ZN DIN 982
14	55432006	ASSALE FRENANTE Q80 8FM18 L2000	BRAKING AXLE Q80 8FM18 L2000
15	30461043	ASS.SCONTRO ASSALE	ASS.PLATE AXLE
16	52252912	DADO AUTOB. M24 ZN DIN 982	LOCK NUT M24 ZN DIN 982
17	55412047	RUOTA PNEUM. 700/40-22.5 16PR DESTRA	WHEEL 700/40-22.5 16PR RIGHT
18	55412048	RUOTA PNEUM. 700/40-22.5 16PR SINISTRA	WHEEL 700/40-22.5 16PR LEFT



TAV.23-040-00 Mont. telai porta elementi AS 450

TAV.23-040-00 Assembly of AS 450 element door frames

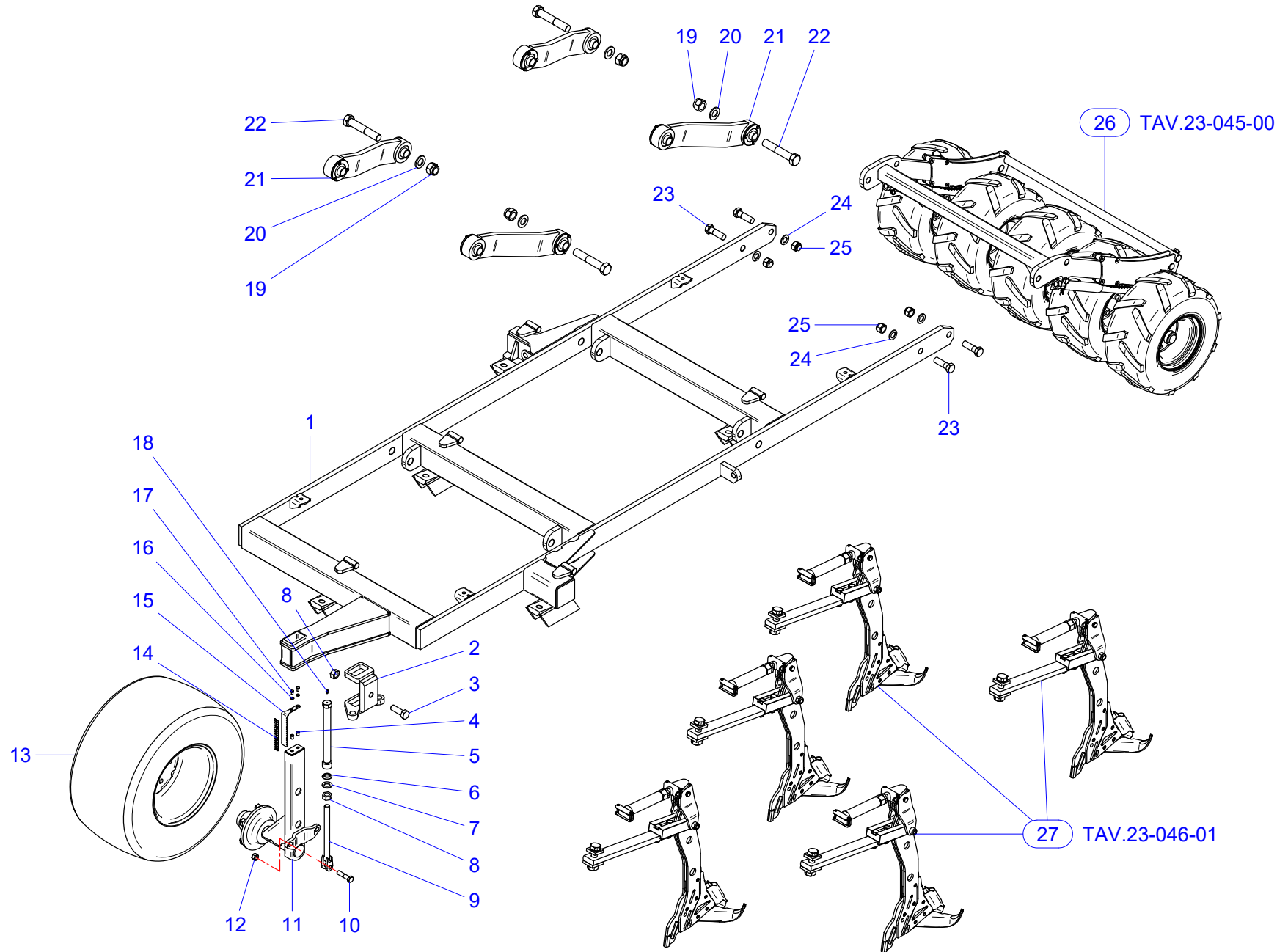
MaterMacc

Pos.	Codice	ITA	ENG
1	20461038	MONT.TELAIO INDIPENDENTE DX	MOUNT.TOOLBAR DX
2	20461032	MONT.TELAIO INDIPENDENTE SX	MOUNT.TOOLBAR SX
3	52114963	VITE TE 27X150 ZN 5737	SCREW 27X150 ZN 5737
4	52100077	PUFFER PARACOLPI CONICO D63 H60 M12 SH55	PUFFER D63 H60 M12 SH55
5	52326000	RONDELLA PIANA D12 ZN 6592	WASHER D12 UNI 6592 GV
6	52252600	DADO M12 DIN980 ZN (AUTOB.)	LOCK NUT M12 DIN 980 GV
7	52329027	RONDELLA PIANA D27 ZN 6592	WASHER D27 ZN 6592
8	52252913	DADO AUTOB. M27 ZN DIN 982	NUT M27 ZN DIN 982

TAV.23-041-01 Mont. telaio destro porta elementi AS 450 600

TAV.23-041-01 Right frame assembly carries elements AS 450 600

MaterMacc



TAV.23-041-01 Mont. telaio destro porta elementi AS 450 600
TAV.23-041-01 Right frame assembly carries elements AS 450 600

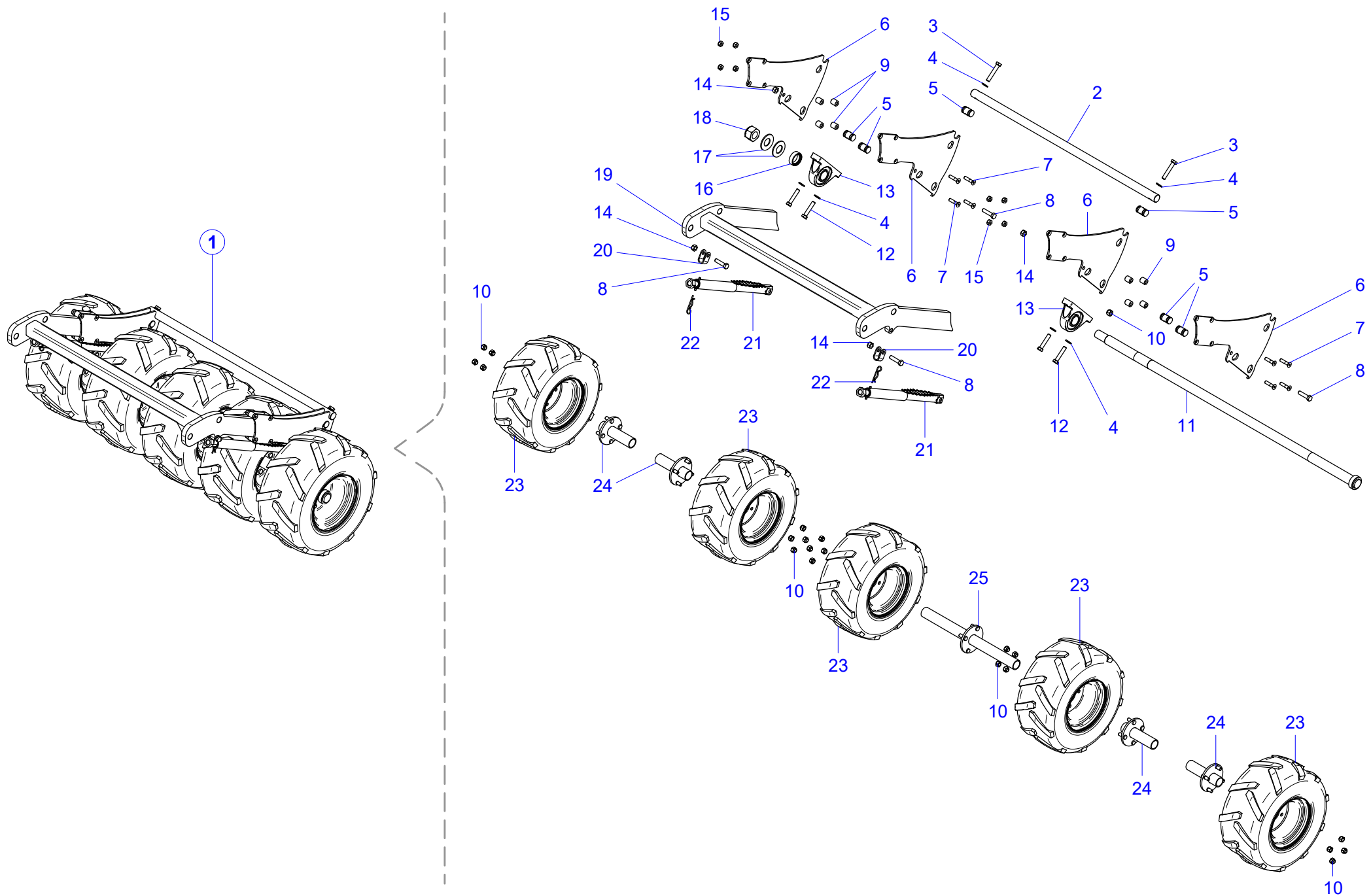
MaterMacc

Pos.	Codice	ITA	ENG
1	30462010	ASS.TELAIO IND. DX	ASS.RIGHT TOOLBAR
2	30462003	ASS.BRAGA	ASS.SUPPORT
3	52114901	VITE TE 20X60 ZN 5737	HEX CAP SCREW20X60 ZN 5737
4	52200009	INSERTO M6 ACC FTT/G-C	THREADED INSERT M 6 ACC FTT/G-C
5	30462008	DADO REGOLAZIONE L.292	ADJUSTING NUT L292
6	52301036	RONDELLA CONVESSA 20x36x6 DIN 6319-C	WASHER 20x36x6 DIN 6319-C
7	52329001	RONDELLA PIANA D20 ZN 6592	WASHER D20 ZN 6592
8	52212901	DADO M20 UNI5588 ZN	NUT M20 5588 GV
9	30462007	ASS.ASTA FILETTATA	ASS.THREADED BAR
10	52114712	VITE TE 14X60 ZN UNI 5737	SCREW TE 14X60 ZN UNI 5737
11	30462005	ASS.SUPPORTO RUOTA	ASS.WHEEL SUPPORT
12	52242700	DADO AUTOB. M14 ZN DIN 982	NUT M14 ZN DIN 982
13	55412044	RUOTA PNEUM. 26.12.00x12 8PR CARLISLE TRACT. CH5F DX RAL1023	WHEEL 26.12.00x12 8PR CARLISLE TRACT. CH5F DX
14	58280108	ETICHETTA REGOLAZIONE RUOTA ANTERIORE	LABEL ADJUSTING FRONT WHEEL
15	40462002	SUPPORTO INDICATORE	INDICATOR SUPPORT
16	52323000	RONDELLA PIANA D 6 ZN 6592	FLAT WASHER D 6 ZN 6592
17	52113302	VITE TE 6X12 ZN 5739	HEX CAP SCREW 6X12 ZN 5739
18	56810001	INGRASSATORE M6	GREASER M6
19	52252913	DADO AUTOB. M27 ZN DIN 982	NUT M27 ZN DIN 982
20	52329027	RONDELLA PIANA D27 ZN 6592	WASHER D27 ZN 6592
21	20461017	MONT.BIELLA TELAIO IND.	MOUNT.ROD
22	52114963	VITE TE 27X150 ZN 5737	SCREW 27X150 ZN 5737
23	52114943	VITE TE 22X70 ZN 5737	SCREW 22X70 ZN 5737
24	52319010	RONDELLA PIANA D22 ZN 6592	WASHER D22 ZN 6592
25	52242902	DADO AUTOB. M22 ZN DIN 982	NUT M22 ZN DIN 982
26	20461033	MONT. RULLO POSTERIORE	MOUNT. REAR ROLL
27	20462003	MONT. UST OPENER OEM TRATTATO TUNGSTENO	MOUNT. UST OPENER OEM TUNGSTEN

TAV.23-045-00 Rullo posteriore AS 450 600

TAV.23-045-00 Rear roller AS 450 600

MaterMacc



TAV.23-045-00 Rullo posteriore AS 450 600

TAV.23-045-00 Rear roller AS 450 600

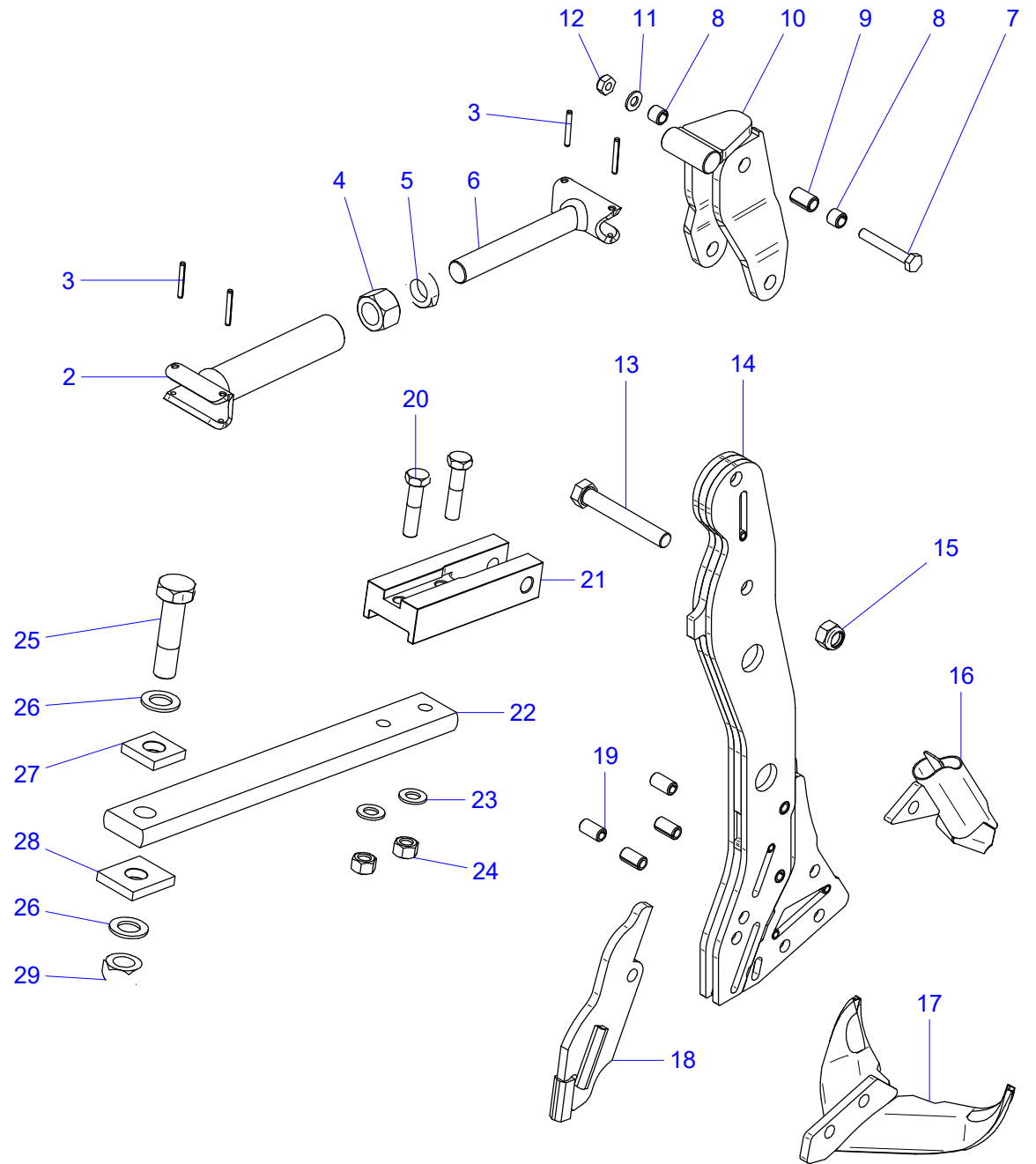
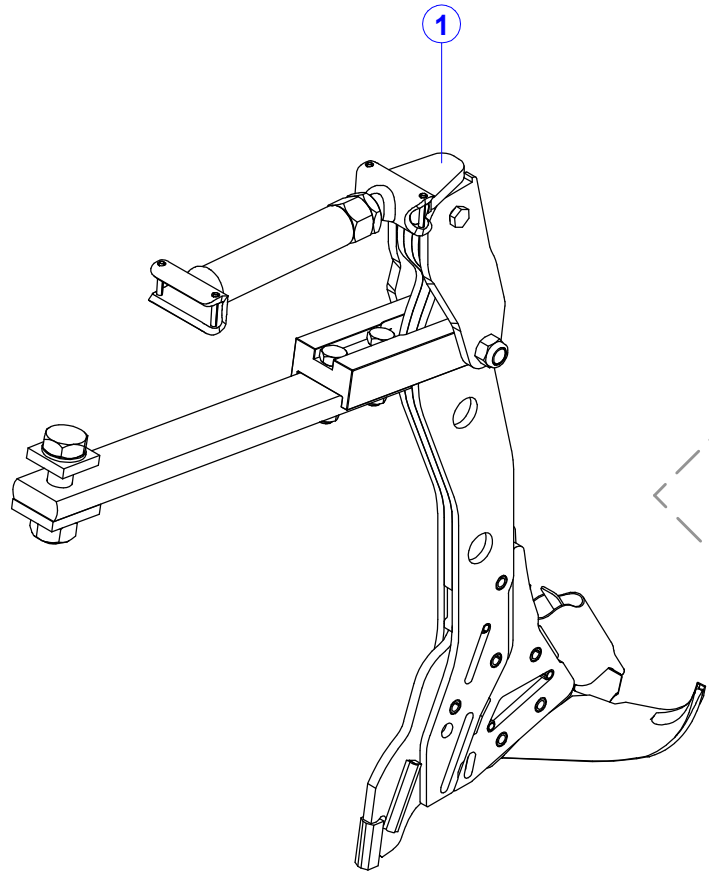
MaterMacc

Pos.	Codice	ITA	ENG
1	20461033	MONT. RULLO POSTERIORE	MOUNT. REAR ROLL
2	40461016	SPINA D30XL950	PIN D30XL950
3	52114614	VITE TE 12X70 ZN 5737	HEX HEAD BOLT 12X70 UNI 5737
4	52300900	RONDELLA ELASTICA	WHASHER
5	40461014	BOCCOLA FILETTATA M12	THREAD BUSHING M12
6	40462003	LAMIERA SAGOMATA ZN	BENDED SHEET METAL ZN
7	52127509	VITE TSPEI 10X45 ZN 5933	SCREW TSPEI 10X45 ZN 5933
8	52114610	VITE TE 12X50 ZN 5737	HEX CAP SCREW 12X50 GV EN ISO 4017
9	40461015	BOCCOLA DE20 DI10 L.26	BUSHING DE20xDI10xL26
10	52100102	DADO 12MB SVAS. PER COLONNETTA ZN	NUT FOR STUD
11	30461011	ASS.PERNO FILETTATO	ASS.PERNO FILETTATO
12	52113612	VITE TE M12x60 ZN 5739	HEX CAP SCREW 12X60 ZN UNI5739
13	51290002	CUSCINETTO Di25	BEARING D25
14	52252600	DADO M12 DIN980 ZN (AUTOB.)	LOCK NUT M12 DIN 980 GV
15	52252500	DADO M10 DIN980 ZN (AUTOB.)	LOCK NUT M10 GV DIN 980
16	40461029	BOCCOLA DE51XDI35,5X17,5	BUSHING DE51XDI35,5X17,5
17	52308063	MOLLA TAZZA 31x63x3.5	SPRING WASHER 31x63x3.5
18	52252914	DADO AUTOB. M30X2 ZN DIN 982	NUT M30X2 ZN DIN 982
19	30462009	ASS.SUPPORTO IND. 900	ASS.SUPPORT 900
20	40461051	PIASTRA SUPP.REGOLAZIONE RULLO	PLATE
21	20461034	MONT.REGOLAZIONE	MOUNT. ADJUSTMENT
22	52440003	SPINA R D 3 ZN	SPINE
23	55412017	RUOTA PNEUM. 17,8.00x8 4PR DURO AG CH4F RAL1023	WHEEL 17,8.00x8 4PR DURO AG CH4F
24	20461049	MONTAGGIO MOZZO STRETTO	MOUNT. STRICT HUB
25	20461048	MONTAGGIO MOZZO LARGO	MOUNT.LARGE HUB

TAV.23-046-01 Elemento di semina AS 450 600

TAV.23-046-01 Planting unit AS 450 600

MaterMacc



TAV.23-046-01 Elemento di semina AS 450 600

TAV.23-046-01 Planting unit AS 450 600

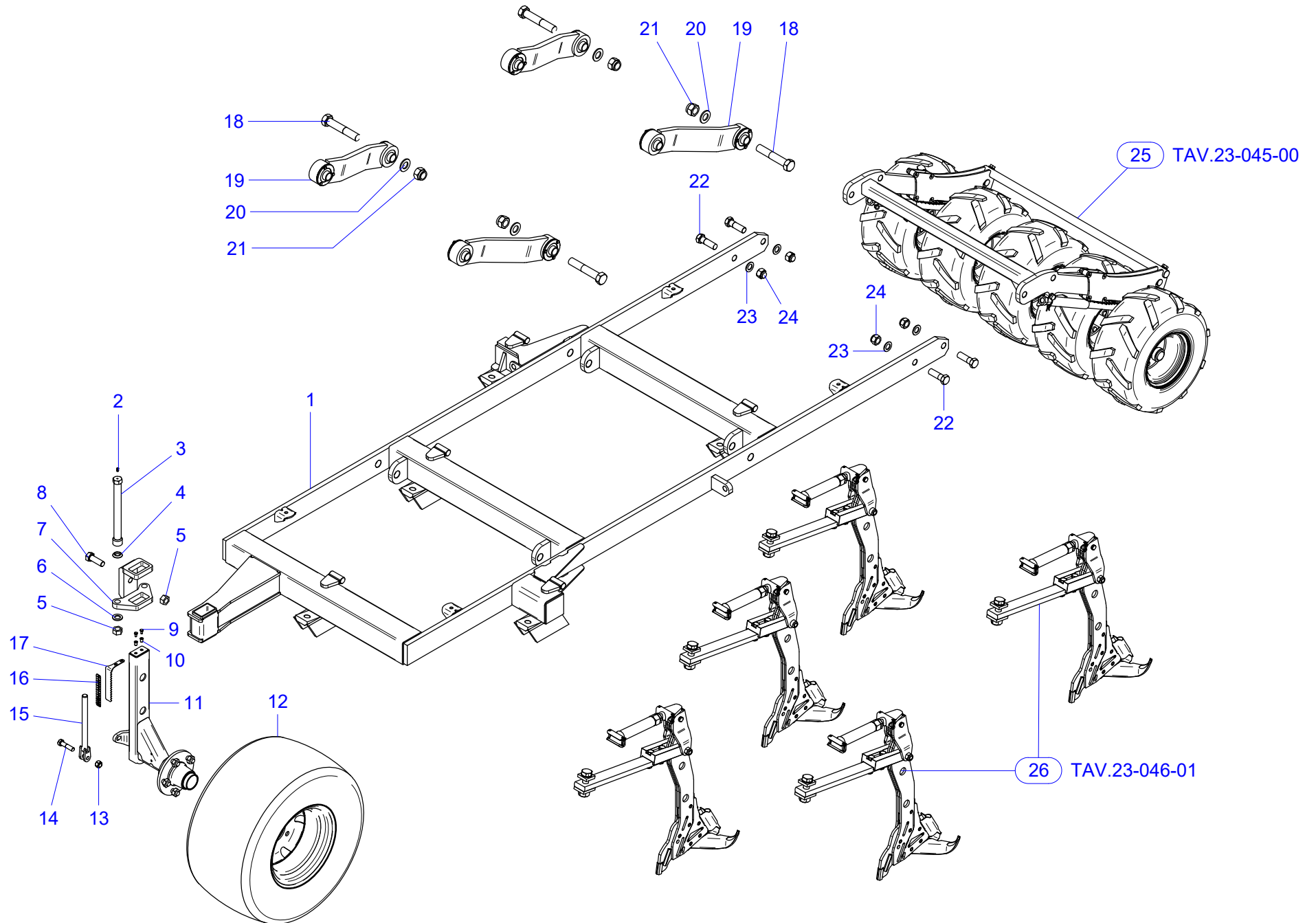
MaterMacc

Pos.	Codice	ITA	ENG
1	20462003	MONT. UST OPENER OEM TRATTATO TUNGSTENO	MOUNT. UST OPENER OEM TUNGSTEN
2	30462015VB	ASS.APOGGIO SUPERIORE	ASS.UPPER SUPPORT
3	52442417	SPINA ELASTICA D 5X40 ZN 6873	ELASTIC PIN D 5 X 40 ZN 6873
4	52232912	DADO M24 ZN 5587	NUT M24 ZN 5587
5	52222912	DADO M24 ZN 5589	NUT M24 ZN 5589
6	30462014VB	ASS.SPINTA FILETTATA M24	ASS.PUSH THREADED M24
7	52114514	VITE TE 10X70 ZN 5737	HEX CAP SCREW 10X70 5737 GV
8	52442911	SPINA ELASTICA D16X14 6873	ELASTIC PIN D 16 X 14 ZN 6873
9	52442912	SPINA ELASTICA D16X26 6873	ELASTIC PIN D 16 X 26 ZN 6873
10	30462011VB	ASS.SUPPORTO SUPERIORE	ASS.UPPER SUPPORT
11	52325000	RONDELLA PIANA D10 ZN 6592	FLAT WASHER D10 ZN UNI EN ISO 7089
12	52242500	DADO AUTOB. M 10 ZN DIN 982	NUT M10 ZN DIN 982
13	52114822	VITE TE 16X110 ZN 5737	HEX CAP SCREW 16X110 GV EN ISO 4017
14	20462001	MONT.CORPO CENTRALE ELEMENTO	MOUNT.ELEMENT CENTRAL FRAME
15	52242800	DADO AUTOB. M16 ZN DIN 982	LOCK NUT M16 ZN DIN 982
16	30462016VB	ASS.DIFFUSORE 2 LATERALI 1 CENTRALE	ASS.EXIT COLLECTOR
17	30462021VB	ASS.ZAPPA L220 TRATTAMENTO SUPERFICE INF.	ASS.HOE L220 LOWER SURFACE TREATMENT
18	30462013VB	ASS.PUNTALE CURVO	ASS.CURVED TIP
19	52442901	SPINA ELASTICA D14X26 6873	ELASTIC PIN D 14 X 26 ZN 6873
20	52114712	VITE TE 14X60 ZN UNI 5737	SCREW TE 14X60 ZN UNI 5737
21	40462008VB	SUPPORTO INFERIORE	LOWER SUPPORT
22	40462007VB	PIATTO A MOLLA	SPRING PLATE
23	52301027	RONDELLA CONVESSA 15x27x3,8 UNI 8836	WASHER 15x27x3,8 UNI 8836
24	52232700	DADO M14 ZN 5587 ALTO	NUT M14 ZN 5587
25	52110101	VITE TE 22X90 ZN 5712 10.9	SCREW 22X90 ZN 5712 10.9
26	52301042	RONDELLA CONVESSA 23x42x5,8 UNI 8836	WASHER 23x42x5,8 UNI 8836
27	40462006VB	SPESSORE STRETTO	SMALL PLATE THICKNESS
28	40462005VB	SPESSORE LARGO	LARGE PLATE THICKNESS
29	52272901	DADO M22x2.5 ZN 5713	NUT M22x2.5 ZN 5713

TAV.23-042-01 Mont. telaio sinistro porta elementi AS 450 600

TAV.23-042-01 Mount. left frame carries elements AS 450 600

MaterMacc



TAV.23-042-01 Mont. telaio sinistro porta elementi AS 450 600

TAV.23-042-01 Mount. left frame carries elements AS 450 600

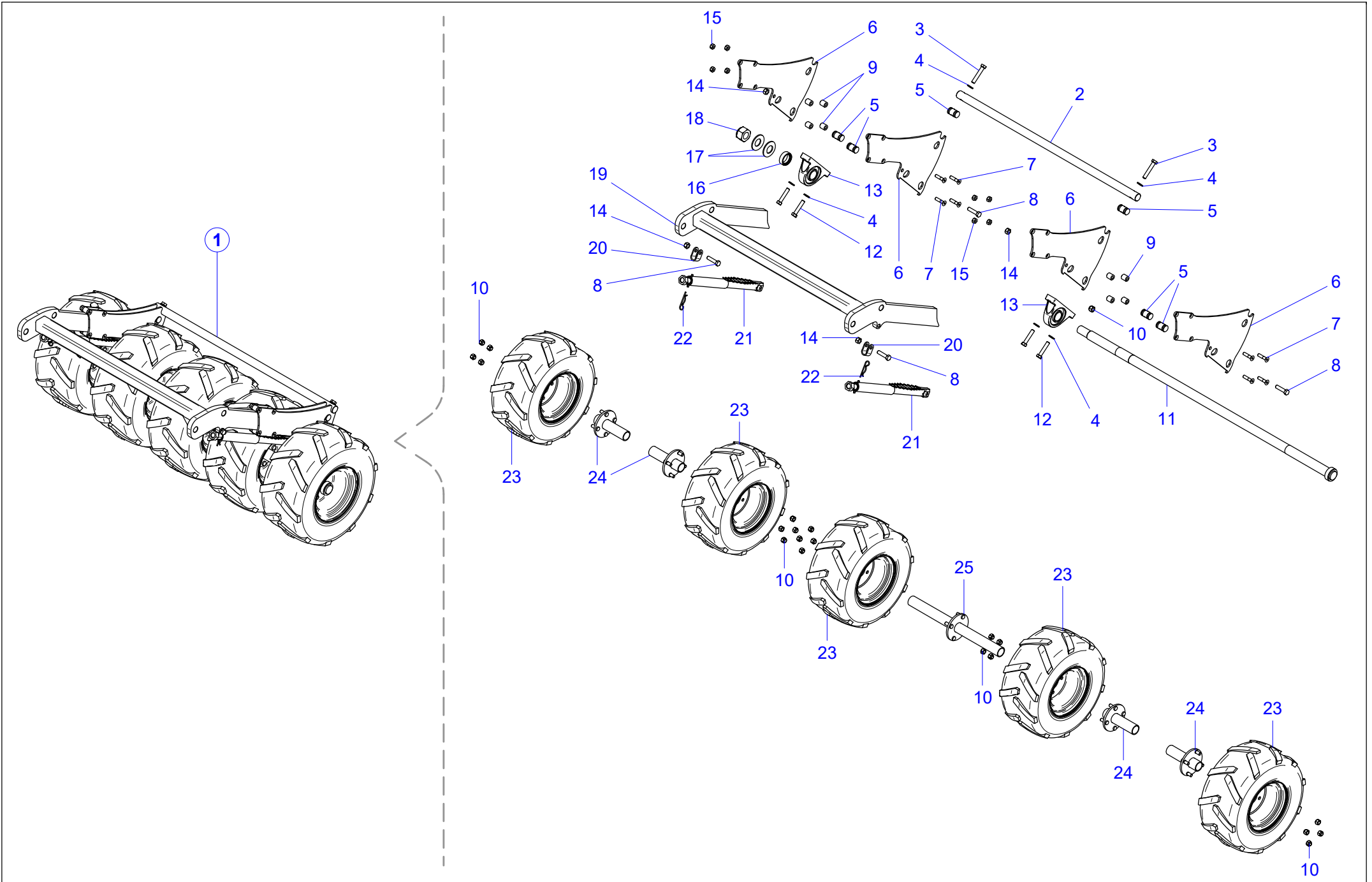
MaterMacc

Pos.	Codice	ITA	ENG
1	30462006	ASS.TELAIO IND. SX	ASSEMBLY LEFT TOOLBAR
2	56810001	INGRASSATORE M6	GREASER M6
3	30462008	DADO REGOLAZIONE L.292	ADJUSTING NUT L292
4	52301036	RONDELLA CONVESSA 20x36x6 DIN 6319-C	WASHER 20x36x6 DIN 6319-C
5	52212901	DADO M20 UNI5588 ZN	NUT M20 5588 GV
6	52329001	RONDELLA PIANA D20 ZN 6592	WASHER D20 ZN 6592
7	30462003	ASS.BRAGA	ASS.SUPPORT
8	52114901	VITE TE 20X60 ZN 5737	HEX CAP SCREW20X60 ZN 5737
9	52113302	VITE TE 6X12 ZN 5739	HEX CAP SCREW 6X12 ZN 5739
10	52200009	INSERTO M6 ACC FTT/G-C	THREADED INSERT M 6 ACC FTT/G-C
11	30462005	ASS.SUPPORTO RUOTA	ASS.WHEEL SUPPORT
12	55412044	RUOTA PNEUM. 26.12.00x12 8PR CARLISLE TRACT. CH5F DX RAL1023	WHEEL 26.12.00x12 8PR CARLISLE TRACT. CH5F DX
13	52242700	DADO AUTOB. M14 ZN DIN 982	NUT M14 ZN DIN 982
14	52114712	VITE TE 14X60 ZN UNI 5737	SCREW TE 14X60 ZN UNI 5737
15	30462007	ASS.ASTA FILETTATA	ASS.THREADED BAR
16	58280108	ETICHETTA REGOLAZIONE RUOTA ANTERIORE	LABEL ADJUSTING FRONT WHEEL
17	40462002	SUPPORTO INDICATORE	INDICATOR SUPPORT
18	52114963	VITE TE 27X150 ZN 5737	SCREW 27X150 ZN 5737
19	20461017	MONT.BIELLA TELAIIO IND.	MOUNT.ROD
20	52329027	RONDELLA PIANA D27 ZN 6592	WASHER D27 ZN 6592
21	52252913	DADO AUTOB. M27 ZN DIN 982	NUT M27 ZN DIN 982
22	52114943	VITE TE 22X70 ZN 5737	SCREW 22X70 ZN 5737
23	52319010	RONDELLA PIANA D22 ZN 6592	WASHER D22 ZN 6592
24	52242902	DADO AUTOB. M22 ZN DIN 982	NUT M22 ZN DIN 982
25	20461033	MONT. RULLO POSTERIORE	MOUNT. REAR ROLL
26	20462003	MONT. UST OPENER OEM TRATTATO TUNGSTENO	MOUNT. UST OPENER OEM TUNGSTEN

TAV.23-045-00 Rullo posteriore AS 450 600

TAV.23-045-00 Rear roller AS 450 600

MaterMacc



TAV.23-045-00 Rullo posteriore AS 450 600

TAV.23-045-00 Rear roller AS 450 600

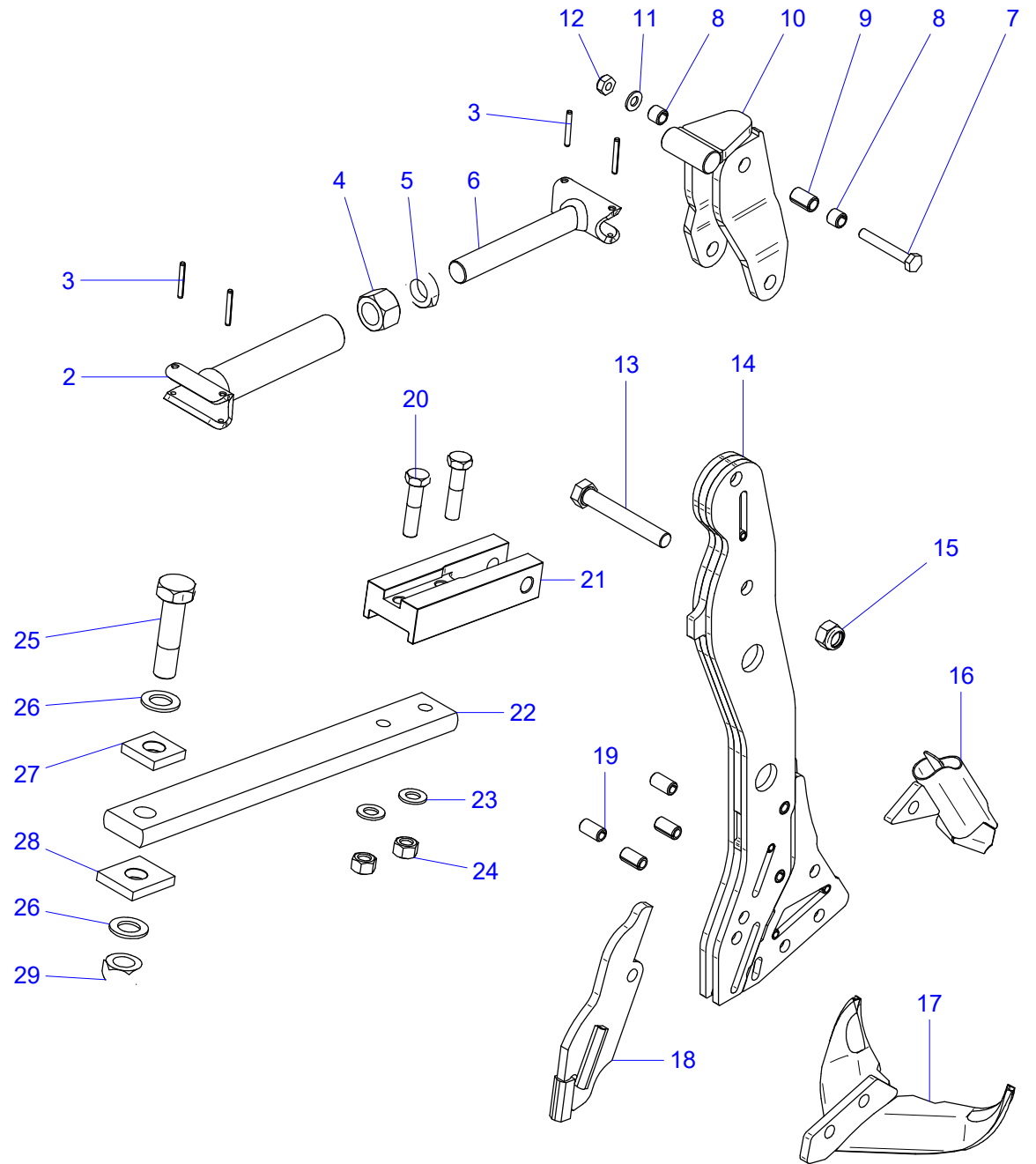
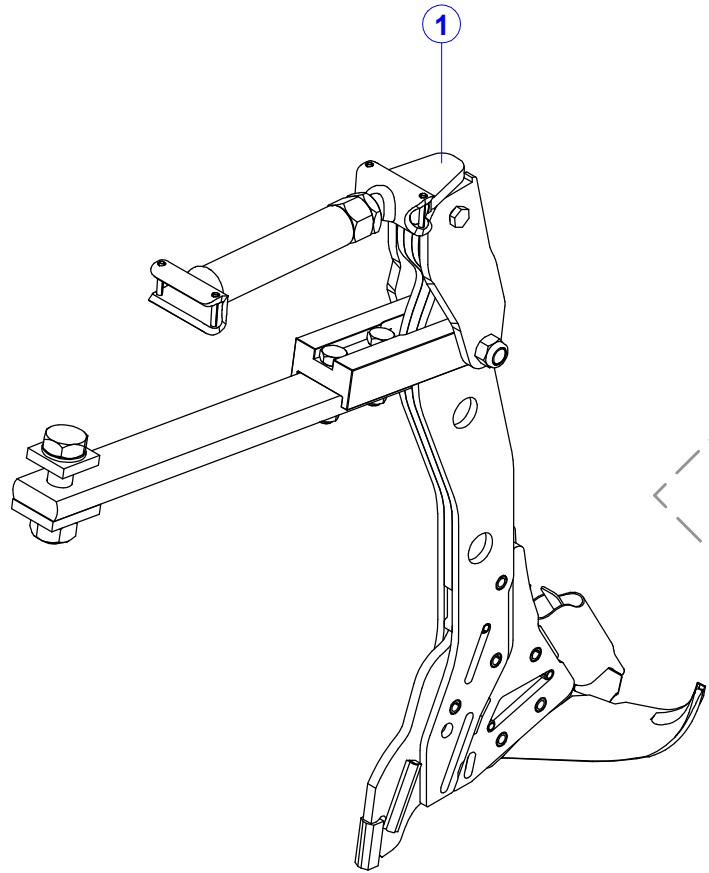
MaterMacc

Pos.	Codice	ITA	ENG
1	20461033	MONT. RULLO POSTERIORE	MOUNT. REAR ROLL
2	40461016	SPINA D30XL950	PIN D30XL950
3	52114614	VITE TE 12X70 ZN 5737	HEX HEAD BOLT 12X70 UNI 5737
4	52300900	RONDELLA ELASTICA	WHASHER
5	40461014	BOCCOLA FILETTATA M12	THREAD BUSHING M12
6	40462003	LAMIERA SAGOMATA ZN	BENDED SHEET METAL ZN
7	52127509	VITE TSPEI 10X45 ZN 5933	SCREW TSPEI 10X45 ZN 5933
8	52114610	VITE TE 12X50 ZN 5737	HEX CAP SCREW 12X50 GV EN ISO 4017
9	40461015	BOCCOLA DE20 DI10 L.26	BUSHING DE20xDI10xL26
10	52100102	DADO 12MB SVAS. PER COLONNETTA ZN	NUT FOR STUD
11	30461011	ASS.PERNO FILETTATO	ASS.PERNO FILETTATO
12	52113612	VITE TE M12x60 ZN 5739	HEX CAP SCREW 12X60 ZN UNI5739
13	51290002	CUSCINETTO Di25	BEARING D25
14	52252600	DADO M12 DIN980 ZN (AUTOB.)	LOCK NUT M12 DIN 980 GV
15	52252500	DADO M10 DIN980 ZN (AUTOB.)	LOCK NUT M10 GV DIN 980
16	40461029	BOCCOLA DE51XDI35,5X17,5	BUSHING DE51XDI35,5X17,5
17	52308063	MOLLA TAZZA 31x63x3.5	SPRING WASHER 31x63x3.5
18	52252914	DADO AUTOB. M30X2 ZN DIN 982	NUT M30X2 ZN DIN 982
19	30462009	ASS.SUPPORTO IND. 900	ASS.SUPPORT 900
20	40461051	PIASTRA SUPP.REGOLAZIONE RULLO	PLATE
21	20461034	MONT.REGOLAZIONE	MOUNT. ADJUSTMENT
22	52440003	SPINA R D 3 ZN	SPINE
23	55412017	RUOTA PNEUM. 17,8.00x8 4PR DURO AG CH4F RAL1023	WHEEL 17,8.00x8 4PR DURO AG CH4F
24	20461049	MONTAGGIO MOZZO STRETTO	MOUNT. STRICT HUB
25	20461048	MONTAGGIO MOZZO LARGO	MOUNT.LARGE HUB

TAV.23-046-01 Elemento di semina AS 450 600

TAV.23-046-01 Planting unit AS 450 600

MaterMacc



TAV.23-046-01 Elemento di semina AS 450 600

TAV.23-046-01 Planting unit AS 450 600

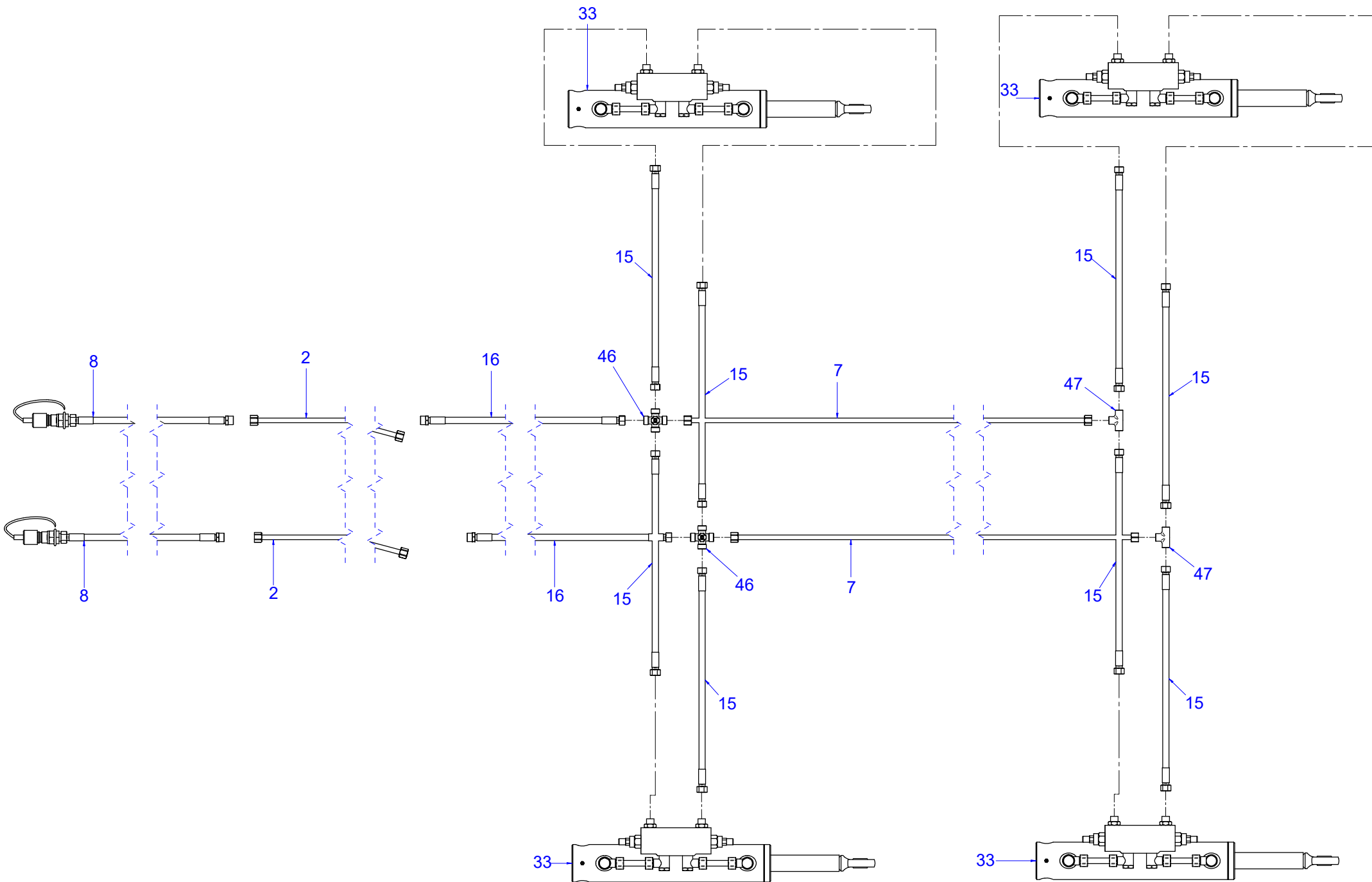
MaterMacc

Pos.	Codice	ITA	ENG
1	20462003	MONT. UST OPENER OEM TRATTATO TUNGSTENO	MOUNT. UST OPENER OEM TUNGSTEN
2	30462015VB	ASS.APOGGIO SUPERIORE	ASS.UPPER SUPPORT
3	52442417	SPINA ELASTICA D 5X40 ZN 6873	ELASTIC PIN D 5 X 40 ZN 6873
4	52232912	DADO M24 ZN 5587	NUT M24 ZN 5587
5	52222912	DADO M24 ZN 5589	NUT M24 ZN 5589
6	30462014VB	ASS.SPINTA FILETTATA M24	ASS.PUSH THREADED M24
7	52114514	VITE TE 10X70 ZN 5737	HEX CAP SCREW 10X70 5737 GV
8	52442911	SPINA ELASTICA D16X14 6873	ELASTIC PIN D 16 X 14 ZN 6873
9	52442912	SPINA ELASTICA D16X26 6873	ELASTIC PIN D 16 X 26 ZN 6873
10	30462011VB	ASS.SUPPORTO SUPERIORE	ASS.UPPER SUPPORT
11	52325000	RONDELLA PIANA D10 ZN 6592	FLAT WASHER D10 ZN UNI EN ISO 7089
12	52242500	DADO AUTOB. M 10 ZN DIN 982	NUT M10 ZN DIN 982
13	52114822	VITE TE 16X110 ZN 5737	HEX CAP SCREW 16X110 GV EN ISO 4017
14	20462001	MONT.CORPO CENTRALE ELEMENTO	MOUNT.ELEMENT CENTRAL FRAME
15	52242800	DADO AUTOB. M16 ZN DIN 982	LOCK NUT M16 ZN DIN 982
16	30462016VB	ASS.DIFFUSORE 2 LATERALI 1 CENTRALE	ASS.EXIT COLLECTOR
17	30462021VB	ASS.ZAPPA L220 TRATTAMENTO SUPERFICE INF.	ASS.HOE L220 LOWER SURFACE TREATMENT
18	30462013VB	ASS.PUNTALE CURVO	ASS.CURVED TIP
19	52442901	SPINA ELASTICA D14X26 6873	ELASTIC PIN D 14 X 26 ZN 6873
20	52114712	VITE TE 14X60 ZN UNI 5737	SCREW TE 14X60 ZN UNI 5737
21	40462008VB	SUPPORTO INFERIORE	LOWER SUPPORT
22	40462007VB	PIATTO A MOLLA	SPRING PLATE
23	52301027	RONDELLA CONVESSA 15x27x3,8 UNI 8836	WASHER 15x27x3,8 UNI 8836
24	52232700	DADO M14 ZN 5587 ALTO	NUT M14 ZN 5587
25	52110101	VITE TE 22X90 ZN 5712 10.9	SCREW 22X90 ZN 5712 10.9
26	52301042	RONDELLA CONVESSA 23x42x5,8 UNI 8836	WASHER 23x42x5,8 UNI 8836
27	40462006VB	SPESSORE STRETTO	SMALL PLATE THICKNESS
28	40462005VB	SPESSORE LARGO	LARGE PLATE THICKNESS
29	52272901	DADO M22x2.5 ZN 5713	NUT M22x2.5 ZN 5713

TAV.23-060-00 Impianto idraulico apertura - chiusura telaio AS 450

TAV.23-060-00 Hydraulic system opening - closing of frame AS 450

MaterMacc

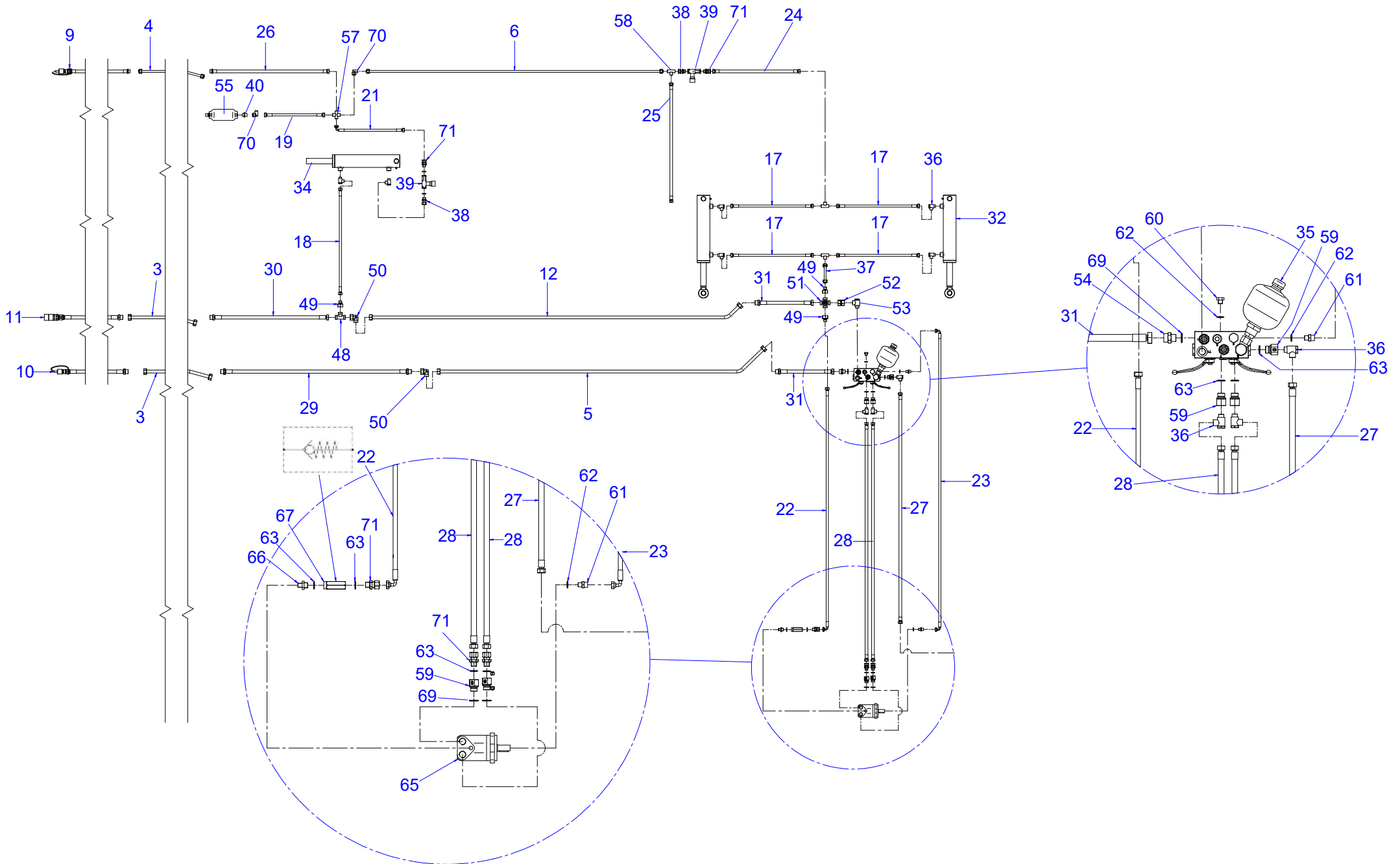


TAV.23-060-00 Impianto idraulico apertura - chiusura telaio AS 450

TAV.23-060-00 Hydraulic system opening - closing of frame AS 450

MaterMacc

Pos.	Codice	ITA	ENG
2	20461022	MONT.TUBO IDR.10x1,5x1350	MOUNT.IDR.TUBE 10x1,5x1350
7	20461011	MONT.TUBO IDR.10x1,5x1500	MOUNT.IDR.TUBE 10x1,5x1500
8	20461024	"MONT.TUBO IDR. ME 10 - INNESTO RAPIDO 1/2"" BLU"	"MONT.TUBO IDR. ME 10 - INNESTO RAPIDO 1/2"" BLU"
15	30461026	TUBO IDR. 1/4 L.480 F10 - F10	TUBE IDR. 1/4 L.480 F10 - F10
16	30461027	TUBO IDR. 1/4 L.1200 F10 - ME10	TUBE IDR. 1/4 L.1200 F10 - ME10
33	56600004	MONT. CILINDRO IDR. DE A70xS35xC250 V.B.	MOUNT.IDR.CYLINDER DE A70xS35xC250 V.B.
46	56131038	GIUNZIONE INTERMEDIA A CROCE D10L (K10L))	GIUNZIONE INTERMEDIA A CROCE D10L (K10L))
47	56131032	"RACCORDO A ""T"" ERMETO DA 10L (TN100 10L)"	"RACCORDO A ""T"" ERMETO DA 10L (TN100 10L)"



TAV.23-061-00 Impianto idraulico comando Power lidralic AS 450

TAV.23-061-00 Hydraulic Power lidralic AS 450 control system

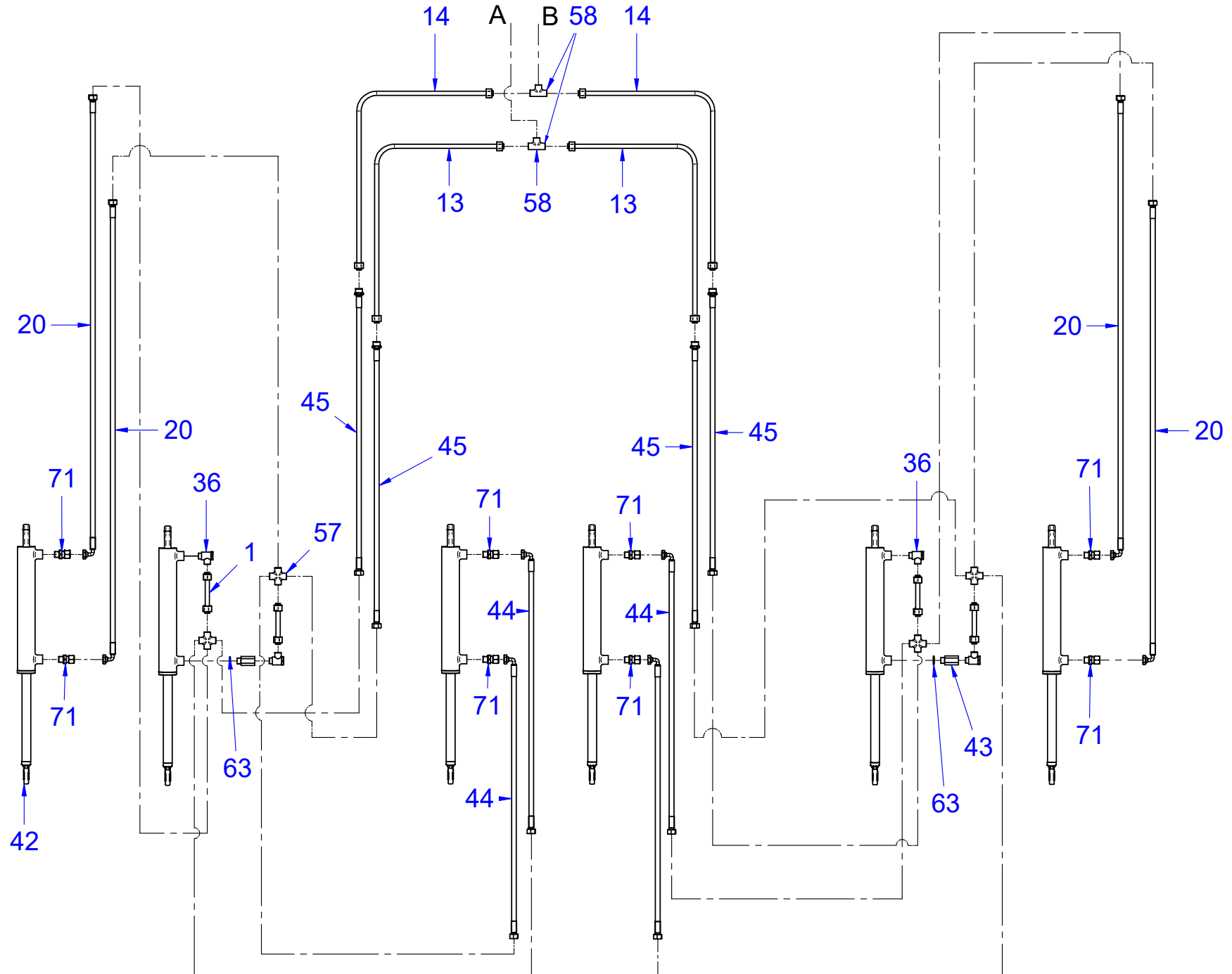
MaterMacc

Pos.	Codice	ITA	ENG
3	20461020	MONT.TUBO IDR.18x2x1350	MOUNT.IDR.TUBE 18x2x1350
4	20461021	MONT.TUBO IDR.12x1,5x1350	MOUNT.IDR.TUBE 12x1,5x1350
5	20461013	MONT.TUBO IDR.18x2x2110	MOUNT.IDR.TUBE 18x2x2110
6	20461012	MONT.TUBO IDR.12x1,5x1870	MOUNT.IDR.TUBE 12x1,5x1870
9	20461025	"MONT.TUBO IDR. ME 12 - INNESTO RAPIDO 1/2""GIALLO"	"MONT.TUBO IDR. ME 12 - INNESTO RAPIDO 1/2"" GIALLO"
10	20461026	"MONT.TUBO IDR. ME 18 - INNESTO RAPIDO 1/2""ROSSO"	"MONT.TUBO IDR. ME 18 - INNESTO RAPIDO 1/2""ROSSO"
11	20461027	"MONT.TUBO IDR. ME 18 - INNESTO RAPIDO PIATTO FEMM. 3/4"" GAS"	"MONT.TUBO IDR. ME 18 - INNESTO RAPIDO PIATTO FEMM. 3/4"" GAS"
12	20461028	MONT.TUBO IDR.18x2x2230 136°	MOUNT.IDR.TUBE 18x2x2230 136°
17	30461023	TUBO IDR. 1/4 L.520 F12 - F12	TUBE IDR. 1/4 L.520 F12 - F12
18	30461025	TUBO IDR. 1/4 L.670 F12 - F12	TUBE IDR. 1/4 L.670 F12 - F12
19	30461022	TUBO IDR. 1/4 L.420 F12 - F12	TUBE IDR. 1/4 L.420 F12 - F12
21	30461024	TUBO IDR. 1/4 L.420 F12 - F12 90°	TUBE IDR. 1/4 L.420 F12 - F12 90°
22	30461020	TUBO IDR. 1/4 L.1520 F12 - F 12 90°	TUBE IDR. 1/4 L.1520 F12 - F 12 90°
23	30461021	TUBO IDR. 1/4 L.1880 F10 90° - F10 90°	TUBE IDR. 1/4 L.1880 F10 90° - F10 90°
24	30461031	TUBO IDR. 3/8 L.600 F12 - F12	TUBE IDR. 3/8 L.600 F12 - F12
25	30461032	TUBO IDR. 3/8 L.750 F12 - F12	TUBE IDR. 3/8 L.750 F12 - F12
26	30461029	TUBO IDR. 3/8 L.750 F12 - ME12	TUBE IDR. 3/8 L.750 F12 - ME12
27	30461030	TUBO IDR. 3/8 L.1450 F12 - F12	TUBE IDR. 3/8 L.1450 F12 - F12
28	30461028	TUBO IDR. 3/8 L.1500 F12 - F12	TUBE IDR. 3/8 L.1500 F12 - F12
31	30461033	TUBO IDR. 1/2 L.370 ME18 - F18	TUBE IDR. 1/2 L.370 ME18 - F18
32	56600002	CILINDRO IDR. DE A70xS35xC250	IDR.CYLINDER DE A70xS35xC250
35	20461003	MONT. VALVOLA POWER HYDRAULIC	MOUNT.POWER HYDRAULIC VALVE
36	56131096	GIUNZIONE SNODATA TN111-12LRGG	JUNCTION ARTICULATED TN111-12LRGG
37	20461052	MONT.TUBO IDR.12x1,5 70x70 135°	MOUNT.IDR.TUBE 12x1,5 70x70 135°
38	56131011	"RACCORDO DIRITTO PER COMBINAZIONE D12L-3/8""	"RACCORDO DIRITTO PER COMBINAZIONE D12L-3/8""
39	56201011	"VALVOLA REGOL.FLUSSO 3/8"" VRFU38A"	"FLOW ADJUSTMENT VALVE 3/8""
40	56111255	"NIPPLE RIDOTTO 3/8"" - M18X1,5 "	NIPPLE
48	56131034	"RACCORDO A ""T"" ERMETO DA 18L (TN100 18L)"	"RACCORDO A ""T"" ERMETO DA 18L (TN100 18L)"
49	56131203	RIDUZIONE M 12L - F 18L	RIDUZIONE M 12L - F 18L
50	56131098	GIUNZIONE INTERMEDIA A GOMITO M 18L - F 18L	GIUNZIONE INTERMEDIA A GOMITO M 18L - F 18L
51	56131039	GIUNZIONE INTERMEDIA A CROCE D18L	GIUNZIONE INTERMEDIA A CROCE D18L
52	56131089	RACCORDO INTERMEDIO CON DADO GIREV. F 18L - F 18L	RACCORDO INTERMEDIO CON DADO GIREV. F 18L - F 18L
53	56131097	"GIUNZIONE SNODATA 1/2""-18L (TN 111-18LR)"	"GIUNZIONE SNODATA 1/2""-18L (TN 111-18LR)"
54	56111019	"NIPPLO 1/2"" G 18LR"	"NIPPLO 1/2"" G 18LR"
55	56201102	ACCUMULATORE AD AZOTO 350CC TARATO 100 BAR	ACCUMULATOR NITROGEN 350CC 100 BAR
57	56131012	GIUNZIONE INTERMEDIA A CROCE D12L (TN101-12L)	GIUNZIONE INTERMEDIA A CROCE D12L (TN101-12L)
58	56131033	"RACCORDO A ""T"" ERMETO DA 12L (TN100 12L)"	"RACCORDO A ""T"" ERMETO DA 12L (TN100 12L)"
59	56131201	"RIDUZIONE M 1/2"" - F 3/8""	"RIDUZIONE M 1/2"" - F 3/8""
60	56151070	"TAPPO ESAGONALE MASCHIO 1/4"" G"	"TAPPO ESAGONALE MASCHIO 1/4"" G"
61	56111009	"NIPPLES M 1/4"" - 10LR (TN92 10LR)"	"NIPPLES M 1/4"" - 10LR (TN92 10LR)"
62	56144041	"RONDELLA BONDED SEAL 1/4"" AUTOC."	"WASHER BONDED SEAL 1/4""
63	56144042	"RONDELLA BONDED SEAL 3/8"" AUTOC."	"WASHER BONDED SEAL 3/8""
65	56201062	MOTORE IDR. 5CC TENUTE ALTA PRESS.VB	IDR.MOTOR 5CC HIGH PRESSURE.VB
66	56111210	NIPPLE RIDOTTO 1/4 - 3/8 GAS	FITTING 1/4 - 3/8 GAS
67	56201007	"VALVOLA UNIDIREZ. 3/8"" OVU 38"	"VALVOLA UNIDIREZ. 3/8"" OVU 38"
69	56144043	"RONDELLA BONDED SEAL 1/2"" AUTOC."	"WASHER BONDED SEAL 1/2""
70	56131099	RACCORDO INTERMEDIO A GOMITO M 12L - F 12L	RACCORDO INTERMEDIO A GOMITO M 12L - F 12L
71	56131016	"GIUNZIONE DIRITTA CIL D12L-3/8"" TN92-12LR"	JUNCTION

TAV.23A-062-00 Impianto idraulico telai indipendenti

TAV.23A-062-00 Hydraulic system independent frames

MaterMacc



TAV.23A-062-00 Impianto idraulico telai indipendenti
TAV.23A-062-00 Hydraulic system independent frames

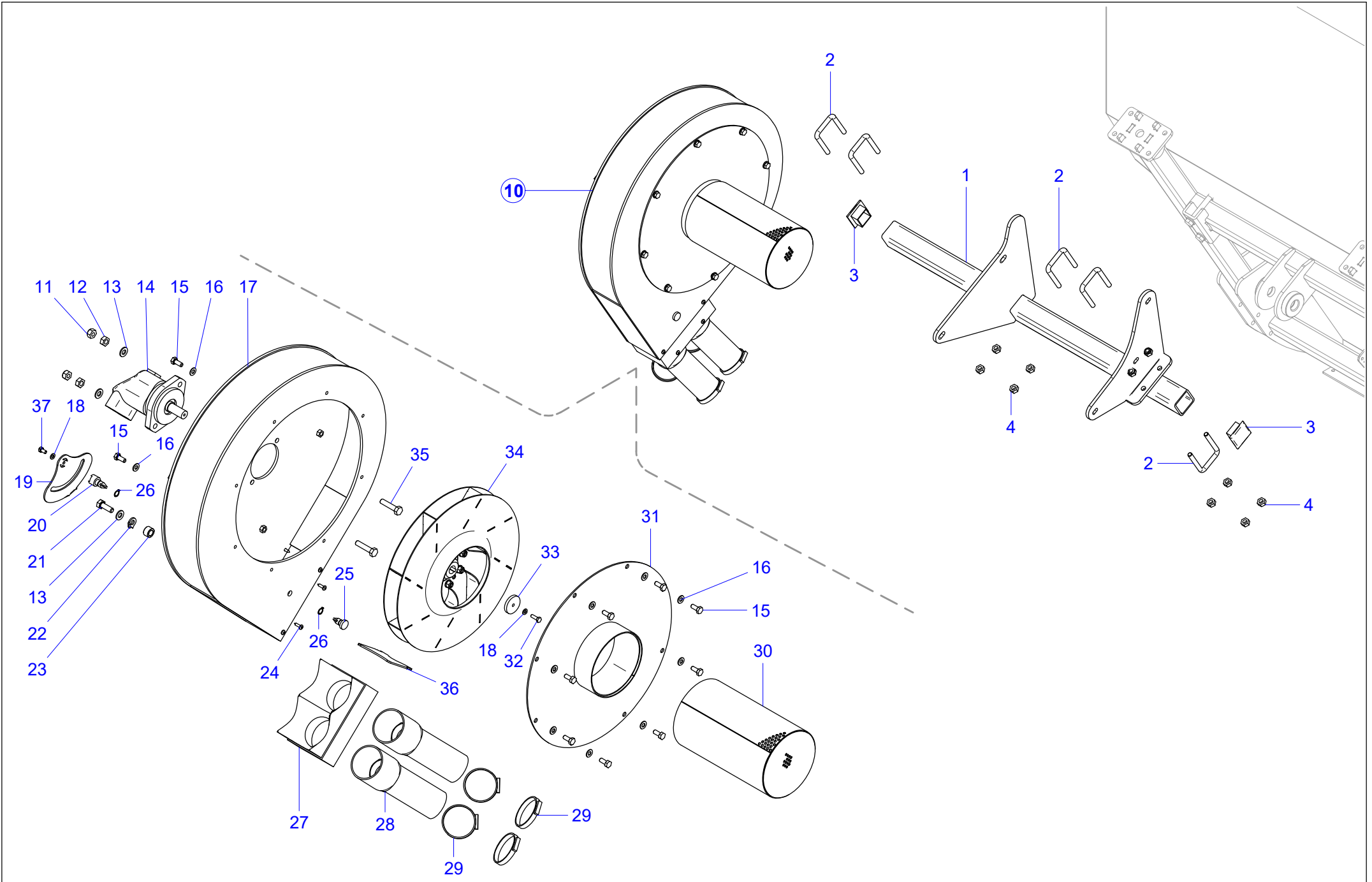
MaterMacc

Pos.	Codice	ITA	ENG
1	20461023	MONT.TUBO IDR.12x1,5x115	MONUT.IDR.TUBE 12x1,5x115
13	20461030	MONT.TUBO IDR.12x1,5x500+360 90°	MOUNT.IDR.TUBE 12x1,5x500+360 90°
14	20461029	MONT.TUBO IDR.12x1,5x500+380 90°	MOUNT.IDR.TUBE 12x1,5x500+380 90°
20	30461019	TUBO IDR. 1/4 L.1300 F12 - F 12 90°	TUBE IDR. 1/4 L.1300 F12 - F 12 90°
36	56131096	GIUNZIONE SNODATA TN111-12LRGG	JUNCTION ARTICULATED TN111-12LRGG
43	56131083	"PROLUNGA DA 3/8"" L.39"	"PROLUNGA DA 3/8"" L.39"
44	30461018	TUBO IDR. 1/4 L.790 F12 - F 12 90°	TUBE IDR. 1/4 L.790 F12 - F 12 90°
45	30461017	TUBO IDR. 1/4 L.810 ME 12 - F 12	TUBE IDR. 1/4 L.810 ME 12 - F 12
57	56131012	GIUNZIONE INTERMEDIA A CROCE D12L (TN101-12L)	GIUNZIONE INTERMEDIA A CROCE D12L (TN101-12L)
58	56131033	"RACCORDO A ""T"" ERMETO DA 12L (TN100 12L)"	"RACCORDO A ""T"" ERMETO DA 12L (TN100 12L)"
63	56144042	"RONDELLA BONDED SEAL 3/8"" AUTOC."	"WASHER BONDED SEAL 3/8""
71	56131016	"GIUNZIONE DIRITTA CIL D12L-3/8"" TN92-12LR"	JUNCTION

TAV.23-075-00 Ventola AS 450 600

TAV.23-075-00 Vacuum fan AS 450 600

MaterMacc



TAV.23-075-00 Ventola AS 450 600
TAV.23-075-00 Vacuum fan AS 450 600

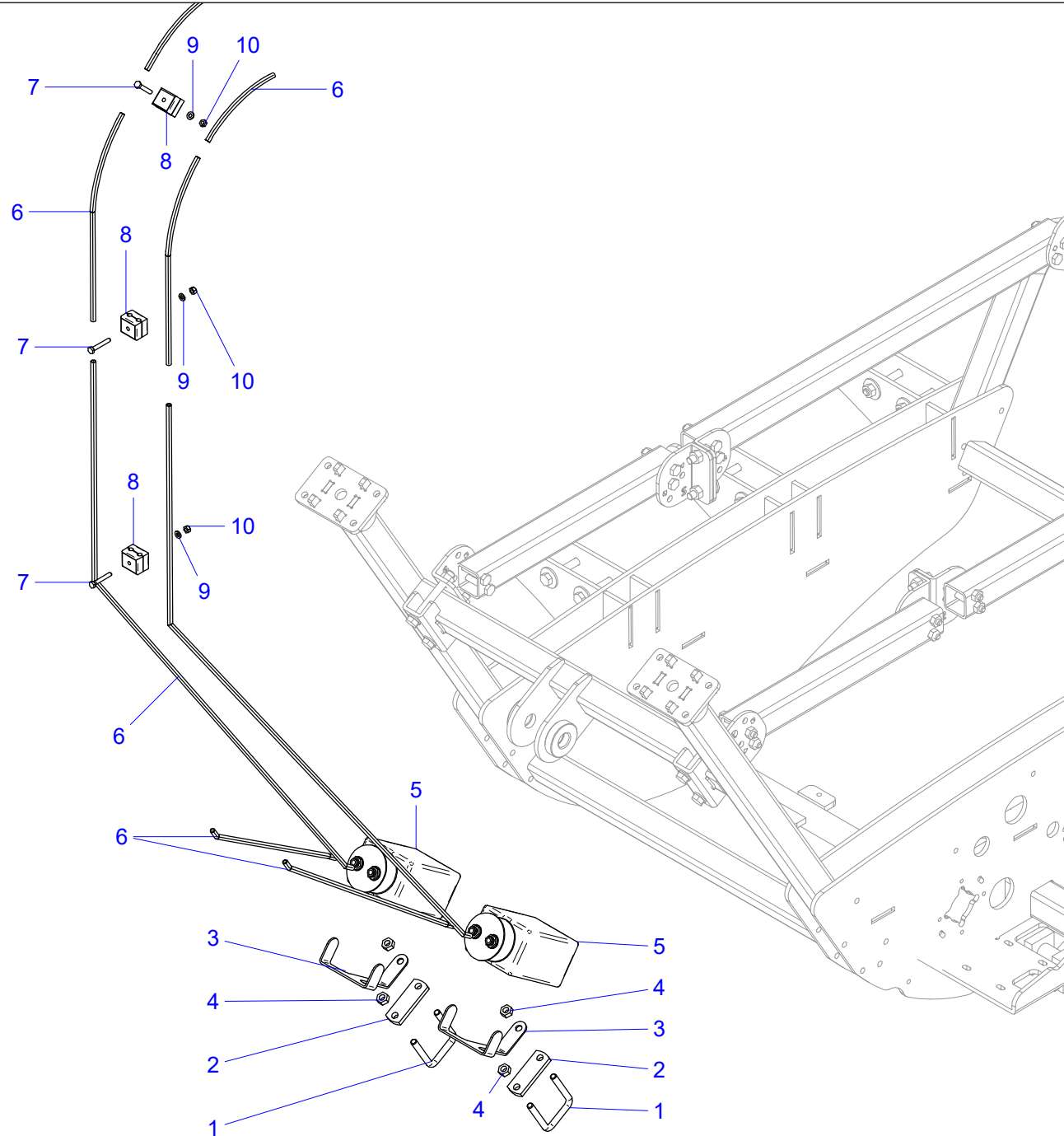
MaterMacc

Pos.	Codice	ITA	ENG
1	30466005	ASS. SUPPORTO VENTOLA SERB. AS UST	ASY. SUPPORT FUN TANK AS UST
2	52182525	CAVALLOTTO M10X35Q 51 L 75	U BOLT M10X35Q 51 L75
3	55301725	TAPPO PLASTICA PER TUBO 50x50	PLASTIC CAP FOR PIPE 50x50
4	52212500	DADO M10 UNI5588 ZN	HEX NUT M10 ZN 5588
10	20466000	MONT. SOFFIANTE	MOUNT.FAN
11	52252500	DADO M10 DIN980 ZN (AUTOB.)	LOCK NUT M10 GV DIN 980
12	52212500	DADO M10 UNI5588 ZN	HEX NUT M10 ZN 5588
13	52325000	RONDELLA PIANA D10 ZN 6592	FLAT WASHER D10 ZN UNI EN ISO 7089
14	56201062	MOTORE IDR. 5CC TENUTE ALTA PRESS.VB	IDR.MOTOR 5CC HIGH PRESSURE.VB
15	52113404	VITE TE M8x20 ZN 5739	HEX CAP SCREW 8X20 UNI 5739 GV
16	52324000	RONDELLA PIANA D 8 ZN 6592	FLAT WASHER D 8 GV UNI EN ISO 6592
17	40466000	ASS.CHIOCCHIOLA VENTOLA	ASS.BOX BLOWER
18	52323000	RONDELLA PIANA D 6 ZN 6592	FLAT WASHER D 6 ZN 6592
19	40464008	LEVA REGOLAZIONE	ADJUSTMENT LEVER
20	40466015	BOCCOLA	BUSHING
21	52113506	VITE TE M10x30 ZN 5739	HEX CAP SCREW 10X30 GV 5739
22	40464009	INDICATORE	INDICATOR
23	40466016	BOCCOLA DE20 DI12,5 L12,5	BUSHING DE20 DI12,5 L12,5
24	52131348	VITE AF TCB+3,9X25 A2 6954	SELF TAPPING SCREW+3,9X25 A2 6954
25	40466014	BOCCOLA	BUSHING
26	52411012	SEEGER E 12 UNI 7435	SEEGER E 12 UNI 7435
27	40464002	CONVOGLIATORE	CONVEYOR
28	40464034	BIVIO D75x3 60° USCITE D63 GEBERIT	CROSS GEBERIT
30	30466002	ASS.FILTRO VENTOLA	ASS.FILTER FAN
31	40466001	ASS.COPERCHIO SOFFIANTE	COVER
32	52113304	VITE TE M6x20 ZN 5739	HEX CAP SCREW 6X20 5739 GV
33	40464006	RONDELLA	WASHER
34	20466001	MOUT.IMPELLER	MONTAGGIO GIRANTE EQUILIBRATA
35	52113509	VITE TE 10X45 ZN 5739	HEX HEAD BOLT 10x 45 UNI 5739
36	40464005	LEVA REGOLAZIONE	ADJUSTMENT LEVER
37	52113302	VITE TE 6X12 ZN 5739	HEX CAP SCREW 6X12 ZN 5739

TAV.23-076-00 Controllo pressione aria

TAV.23-076-00 Air pressure control

MaterMacc



TAV.23-076-00 Controllo pressione aria

TAV.23-076-00 Air pressure control

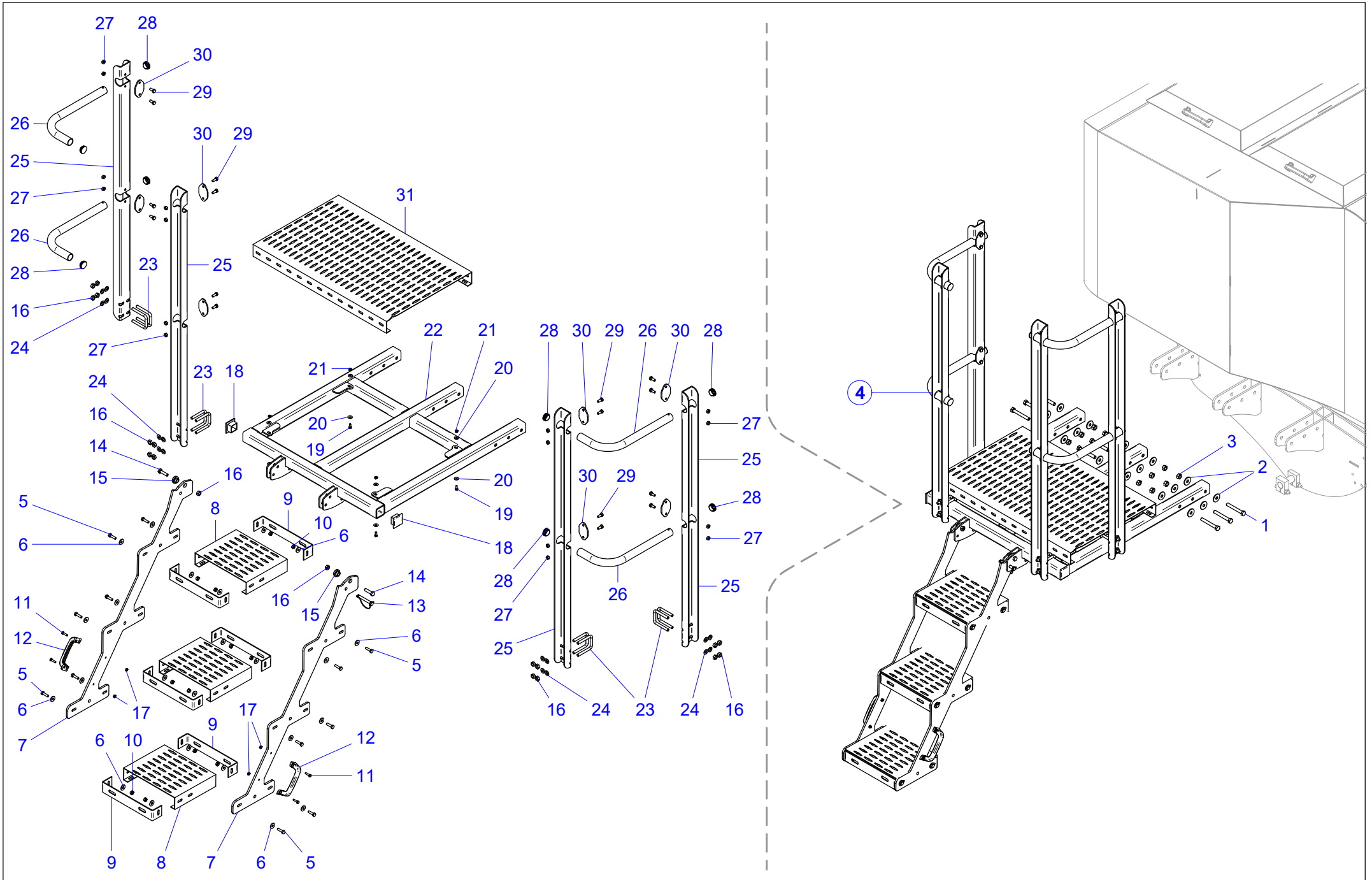
MaterMacc

Pos.	Codice	ITA	ENG
1	52182525	CAVALLOTTO M10X35Q 51 L 75	U BOLT M10X35Q 51 L75
2	40902161VB	SCONTRO TUBO DA 50 mm SP.8	PLATE
3	40464011	SUPPORTO VASCHETTA	SUPPORT
4	52212500	DADO M10 UNI5588 ZN	HEX NUT M10 ZN 5588
5	20464023	MONT.BOTTIGLIA 1 LITRO	MOUT.CONTAINER 1 L.
6	56160008	TUBO RILSAN D6x8 NEUTRO	TUBE RILSAN D6x8 NEUTRO
7	52115308	VITE TE 6X40 A2 5739	HEX HEAD BOLT 6x 40 UNI 5737
8	56153010	COLLARE DOPPIO DA D8 TUBI IDRAULICI	DOUBLE COLLAR FROM D8 HYDRAULIC TUBES
9	52373000	RONDELLA PIANA D6 A2 6592	FLAT WASHER D6 A2 6592
10	52243300	DADO M6 DIN982 A2 (AUTOB. NY ALTO)	LOCK NUT M 6 A2 DIN 982

TAV.23-080-00 Pedana di carico serbatoio AS 450 600

TAV.23-080-00 Tank loading platform AS 450 600

MaterMacc



TAV.23-080-00 Pedana di carico serbatoio AS 450 600

TAV.23-080-00 Tank loading platform AS 450 600

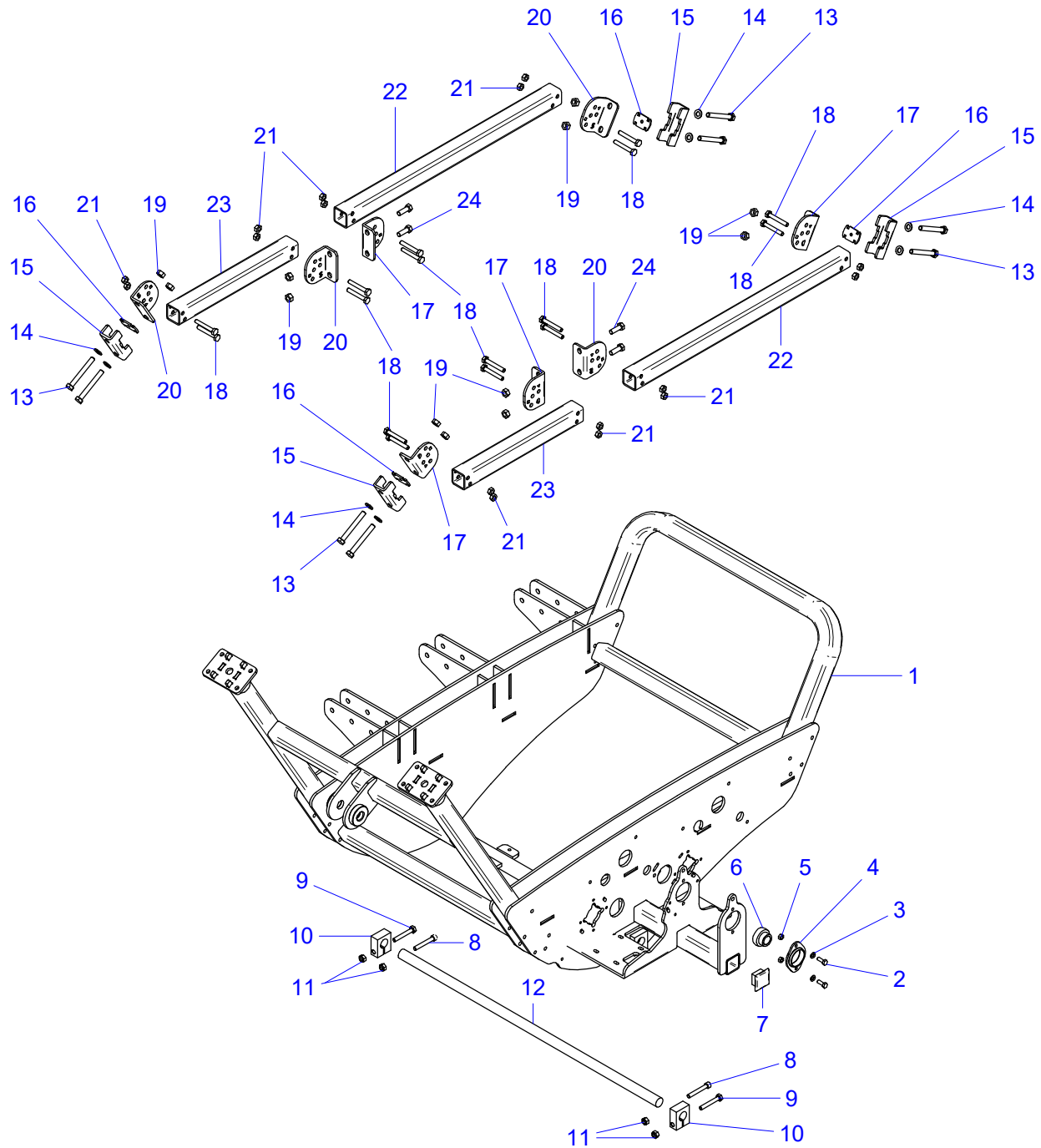
MaterMacc

Pos.	Codice	ITA	ENG
1	52113618	VITE TE 12X90 ZN 5739	HEX HEAD BOLT 12x 90 UNI 5739
2	52326036	RONDELLA GREMBIALINA D12X36 ZN 6593	WASHER D12X36 ZN 6593
3	52212600	DADO M12 UNI5588 ZN	NUT M12 UNI 5588 GV
4	20464020	MONT. PEDANA E SCALA AS UST	MOUT. PLATFORM AND LEADDER
5	52113406	VITE TE M8x30 ZN 5739	HEX CAP SCREW 8X30 UNI 5739 GV
6	52324024	RONDELLA GREMBIALINA D 8x24 ZN 6593	FLAT WASHER 8x 24 UNI EN ISO 7093
7	30464029	ASS. FIANCO SCALA AS UST	ASY. SIDE LADDER AS UST
8	55302157	PROFILATO FORATO TIPO GE 300x58x2 TAGLIO L.240	PROFILED
9	55302150	SUPPORTO GRADINO INTERNO L.300	SUPPORT
10	52252400	DADO M8 DIN980 ZN (AUTOB.)	LOCK NUT M 8 DIN 980
11	52113305	VITE TE M6x25 ZN 5739	HEX CAP SCREW 6X25 GV 5739
12	50202235	MANIGLIA SERBATOIO GRANO	BUSHING
13	52440021	SPINOTTO PER MOTOZAPPA D10 L.80 PER ALBERO D.40/56	PLUG
14	52113508	VITE TE 10X40 ZN 5739	HEX CAP SCREW 10X40 GV EN ISO 4014
15	40464143	BOCCOLA SCL DE 30 DI 11 L16 SCL D18 L8.5	BUSH SCL DE 30 DI 11 L16 SCL D18 L8.5
16	52212500	DADO M10 UNI5588 ZN	HEX NUT M10 ZN 5588
17	52212300	DADO M6 UNI5588 ZN	HEX NUT M6 DIN 934 GV
18	55301725	TAPPO PLASTICA PER TUBO 50x50	PLASTIC CAP FOR PIPE 50x50
19	52113303	VITE TE M6x16 ZN 5739	HEX CAP SCREW 6X16 GV 5739
20	52323018	RONDELLA GREMBIALINA D 6x18 ZN 6593	WASHER D 6x18 ZN 6593
21	52252300	DADO M6 DIN980 ZN (AUTOB.)	LOCK NUT M 6 ZN DIN 980
22	30464028	ASS.PEDANA AS UST	ASY. PLATFORM AS UST
23	52182525	CAVALLOTTO M10X35Q 51 L 75	U BOLT M10X35Q 51 L75
24	52325000	RONDELLA PIANA D10 ZN 6592	FLAT WASHER D10 ZN UNI EN ISO 7089
25	40464139	LAM. FISSAGGIO CORRIMANO PEDANA AS UST	SHEET FIX HANDRAIL PLATFORM AS UST
26	40464140	TUBO CORRIMANO AS UST	TUBE HANDRAIL AS UST
27	52212400	DADO M8 UNI5588 ZN	NUT M8 DIN 934 GV
28	55301615	TAPPO A LAMELLE PER TUBO D.45	STOPPER
29	52113404	VITE TE M8x20 ZN 5739	HEX CAP SCREW 8X20 UNI 5739 GV
30	40464142	LAM. FISSAGGIO CORRIMANO PEDANA AS UST	SHEET FIX HANDRAIL PLATFORM AS UST
31	55302110	PROFILATO FORATO TIPO GE 500x58x2 TAGLIO L.780	PROFILED

TAV.23-085-01 Supporti serbatoio AS 450 600

TAV.23-085-01 Tank holders AS 450 600

MaterMacc

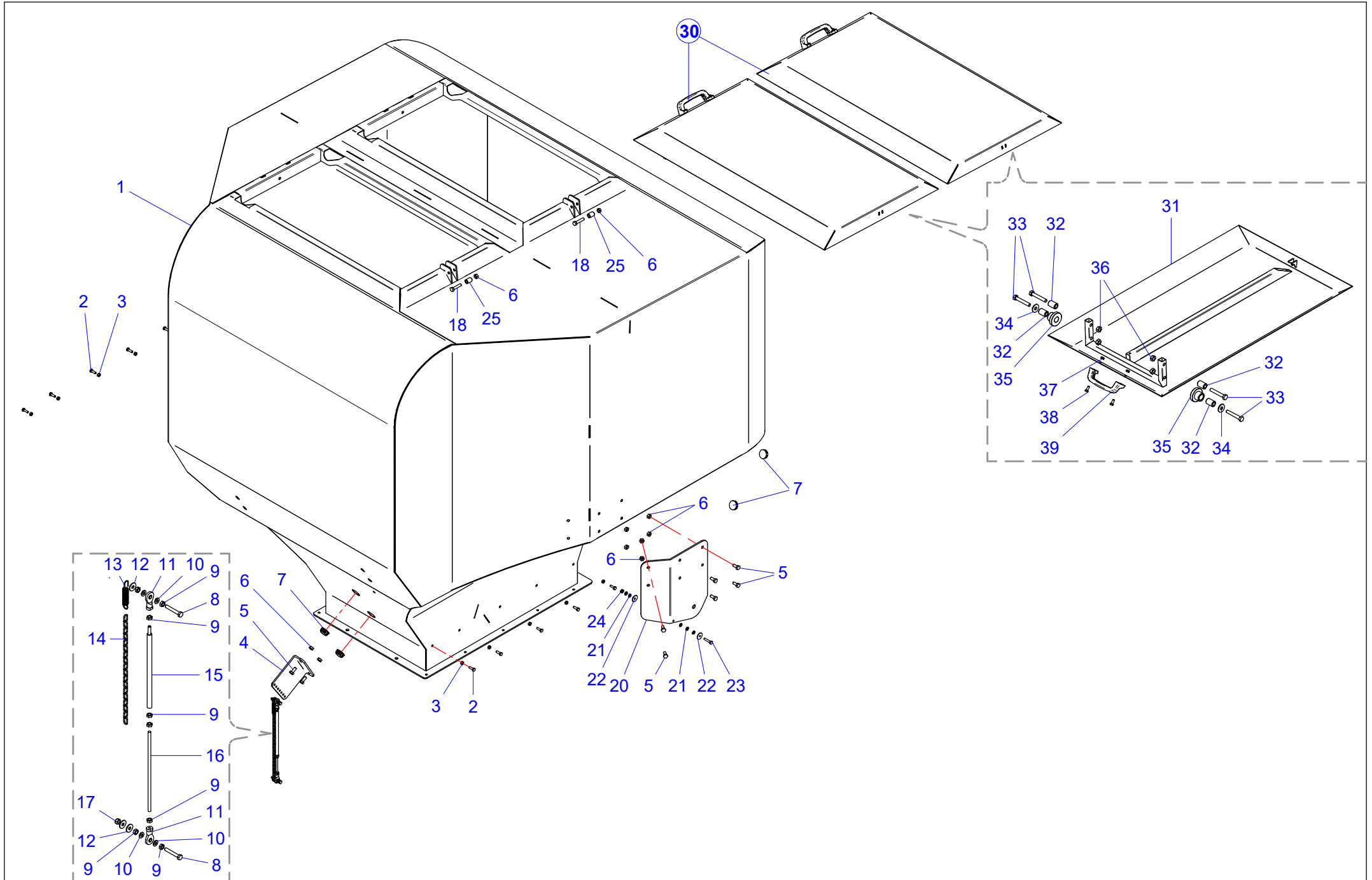


TAV.23-085-01 Supporti serbatoio AS 450 600

TAV.23-085-01 Tank holders AS 450 600

MaterMacc

Pos.	Codice	ITA	ENG
1	30464031	ASS. CULLA SERBATOIO AS UST	ASY. CRADLE TANK AS UST
2	52113405	VITE TE 8X25 ZN 5739	HEX CAP SCREW 8X25 GV EN ISO 4017
3	52324000	RONDELLA PIANA D 8 ZN 6592	FLAT WASHER D 8 GV UNI EN ISO 6592
4	51164003	PORTACUSCINETTO	CUP HOLDER
5	52212400	DADO M8 UNI5588 ZN	NUT M8 DIN 934 GV
6	51164001	CUSCINETTO Di25	BEARING D25
7	55301725	TAPPO PLASTICA PER TUBO 50x50	PLASTIC CAP FOR PIPE 50x50
8	52124514	VITE TCEI 10X70 ZN 5931	SCREWTCEI 10X70 ZN 5931
9	52115514	VITE TE 10X70 A2 5737	HEX HEAD BOLT 10x70 UNI 5739
10	40461248VB	CUSCINETTO Di2BLOCCHETTO FERMA SPINA	PIN BLOCK
11	52243500	DADO AUTOB. M10 A2 DIN 982	LOCKNUT M12 A2 DIN 982
12	40461012	SPINA D28xL990	PIN D28xL990
13	52114620	VITE TE 12X100 ZN 5737	HEX HEAD BOLT 12x100 UNI 5737
14	52326000	RONDELLA PIANA D12 ZN 6592	WASHER D12 UNI 6592 GV
15	42404067VB	LAM. FISSAGGIO SERB. MSD COMBI	SHEET FIX TANK MSD COMBI
16	42404065VB	LAM. ANTIFLESSIONE TUBO 50x50 MSD COMBI	SHEET ANTEFLEXION PIPE 50x50 MSD COMBI
17	42404048VB	LAM. DX FISSAGGIO TUBI SERBATOIO MSD 2.0	SHEET RX FIX TUBE TANK MSD 2.0
18	52113514	VITE TE 10X70 ZN 5739	HEX HEAD BOLT 10x 70 UNI 5737
19	52212600	DADO M12 UNI5588 ZN	NUT M12 UNI 5588 GV
20	42404049VB	LAM. SX FISSAGGIO TUBI SERBATOIO MSD 2.0	SHEET LX FIX TUBE TANK MSD 2.0
21	52212500	DADO M10 UNI5588 ZN	HEX NUT M10 ZN 5588
22	40464137VB	TUBO TIRANTE LUNGO SERB. AS UST	LONG PULL ROD TUBE
23	40464136VB	TUBO TIRANTE CORTO SERB. AS UST	SHORT PULL ROD TUBE
24	52113607	VITE TE M12x35 ZN UNI5739	HEX HEAD BOLT 12x 35 UNI 5739

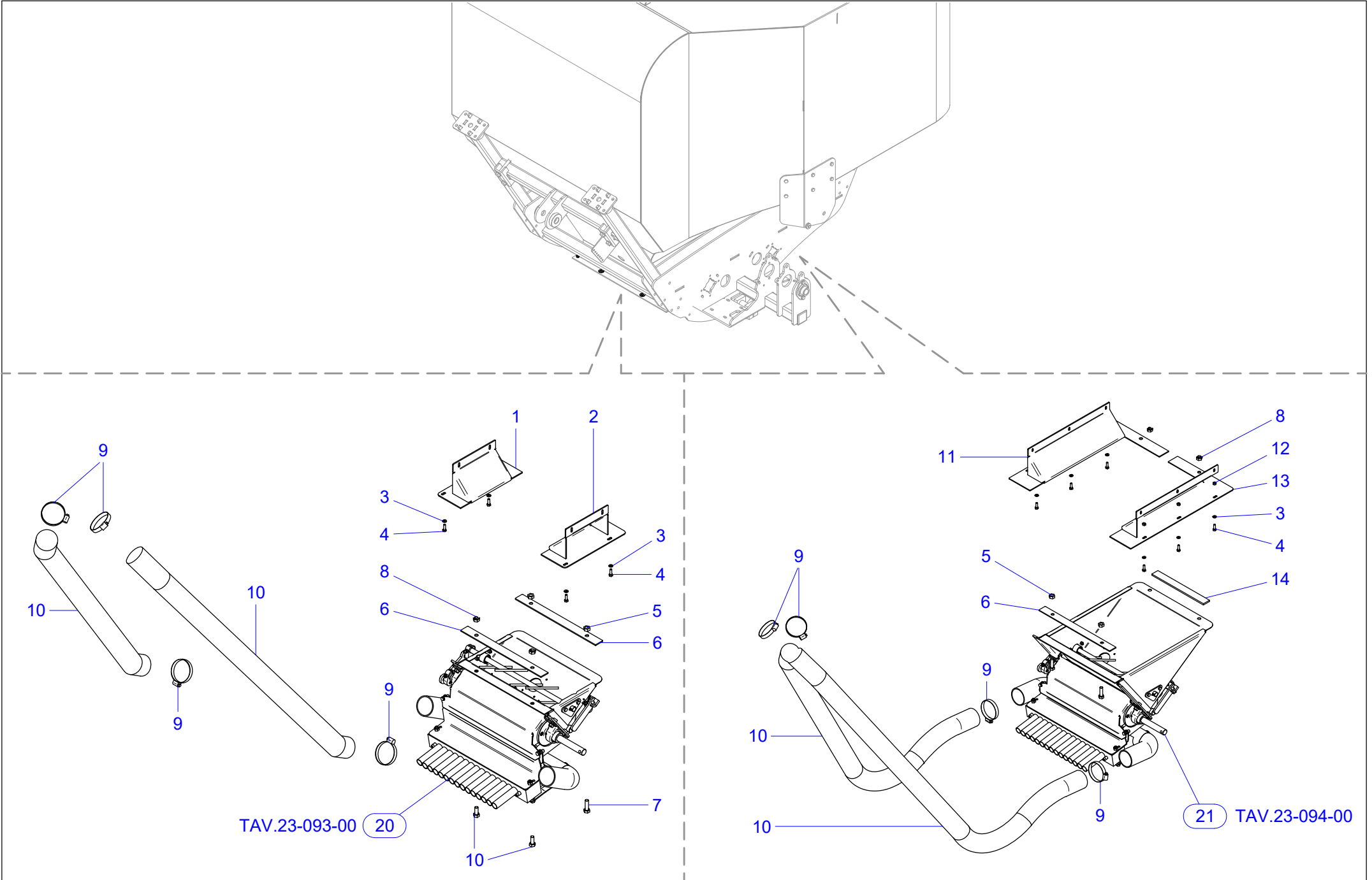


TAV.23-090-01 Serbatoio AS 450 600

TAV.23-090-01 Tank AS 450 600

MaterMacc

Pos.	Codice	ITA	ENG
1	30464025	ASS. SERBATOIO AS UST	ASY. TANK AS UST
2	52115304	VITE TE 6X20 A2 5739	HEX HEAD BOLT 6X20 A2 5739
3	52213300	DADO M6 UNI5588 A2	NUT M6 A2 UNI5588
4	40464141	LAM. FISSAGGIO REGOLAZIONE VALVOLA AS UST	SHEET FIX REG. VALVE AS UST
5	52113404	VITE TE M8x20 ZN 5739	HEX CAP SCREW 8X20 UNI 5739 GV
6	52212400	DADO M8 UNI5588 ZN	NUT M8 DIN 934 GV
7	55301615	TAPPO A LAMELLE PER TUBO D.45	STOPPER
8	52113308	VITE TE 6X40 ZN 5739	HEX HEAD BOLT 6x 40 UNI 5739
9	52212300	DADO M6 UNI5588 ZN	HEX NUT M6 DIN 934 GV
10	52323000	RONDELLA PIANA D 6 ZN 6592	FLAT WASHER D 6 ZN 6592
11	55301057	TESTINA SFERICA M6-D6	SPHERICAL HEAD
12	52323018	RONDELLA GREMBIALINA D 6x18 ZN 6593	WASHER D 6x18 ZN 6593
13	55102009	MOLLA TRAZ F1,50 DE12 L 71 ZN OCCHI PARTIC EX 5530300	SPRING F1,5 DE12 L71 ZNG
14	51511014	CATENA GENOVESE N° 14 ZN	CHAIN N°14
15	30464001	ASS.TUBO REGOLAZIONE	ASS.TUBE ADJUSTMENT
16	40464093	BARRA FILETTATA M6 L200	THREADED BAR M6 L200
17	52252300	DADO M6 DIN980 ZN (AUTOB.)	LOCK NUT M 6 ZN DIN 980
18	52113408	VITE TE M8x40 ZN 5739	HEX CAP SCREW 8X40 GV EN ISO 4017
20	40464138	LAM. FISSAGGIO RUOTINO TRASM. AS UST	SHEET FIX
21	52323000	RONDELLA PIANA D 6 ZN 6592	FLAT WASHER D 6 ZN 6592
22	52323024	RONDELLA GREMBIULINA D 6X24 ZN 6593	FLAT WASHER D 6X24 ZN 6593
23	52113306	VITE TE M6x30 ZN 5739	HEX CAP SCREW 6X30 ZN 5739
24	52252300	DADO M6 DIN980 ZN (AUTOB.)	LOCK NUT M 6 ZN DIN 980
25	42404062	BOCCOLA CIL DE 15 DI 8.5L. 21	BUSH DE 15 DI 8.5 L.21
30	20464021	ASS.COPERCHIO SERBATOIO AS UST	ASY. COVER TANK AS UST
31	30464026	ASS. COPERCHIO SERBATOIO MSD 2.0	ASY. COVER TANK MSD 2.0
32	40582428	BOCCOLA CIL DE20.0 DI11.0 L.30	BUSHING
33	52113513	VITE TE 10X65 ZN 5739	SCREW TE 10-
34	52325030	RONDELLA GREMBIALINA D10x30 ZN 6593	WASHER D10x30 ZN 6593
35	42404058	BOCCOLA SCORRIMENTO COPERCHIO SERB. MSD 2.0	BUSH SLIDE COVER TANK MSD 2.0
36	52212500	DADO M10 UNI5588 ZN	HEX NUT M10 ZN 5588
37	52212300	DADO M6 UNI5588 ZN	HEX NUT M6 DIN 934 GV
38	52113303	VITE TE M6x16 ZN 5739	HEX CAP SCREW 6X16 GV 5739
39	50202235	MANIGLIA SERBATOIO GRANO	BUSHING



TAV.23-092-00 Fondo distributori AS 450

TAV.23-092-00 Distributor Fund AS 450

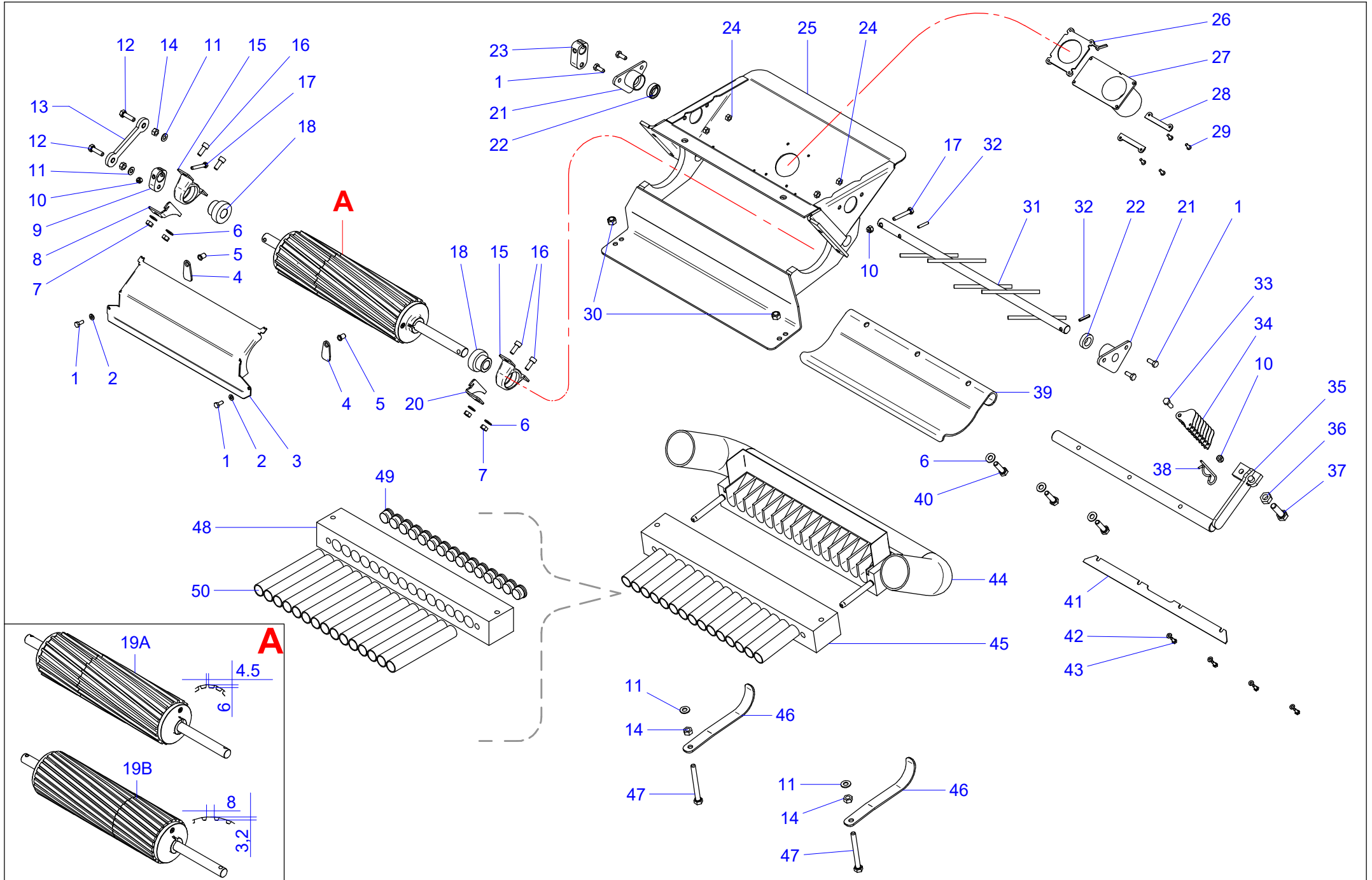
MaterMacc

Pos.	Codice	ITA	ENG
1	40464088	LAMIERA CONVOGLIATRICE ANT. DX	SHEET METAL FRONT RIGHT
2	40464089	LAMIERA CONVOGLIATRICE ANT. SX	SHEET METAL FRONT LEFT
3	52323000	RONDELLA PIANA D 6 ZN 6592	FLAT WASHER D 6 ZN 6592
4	52115304	VITE TE 6X20 A2 5739	HEX HEAD BOLT 6X20 A2 5739
5	52212500	DADO M10 UNI5588 ZN	HEX NUT M10 ZN 5588
6	40464092	LAMIERA	SHEET METAL
7	52113507	VITE TE 10X35 ZN 5739	HEX HEAD BOLT 10x 35 UNI 5739
8	52243500	DADO AUTOB. M10 A2 DIN 982	LOCKNUT M12 A2 DIN 982
9	56433043	FASCETTA STRINGITUBO Ø 50-70	HOSE CLAMP Ø50-70
10	78326325	TUBO SPIRALATO D63 (EOLO PU)	TUBE D63 (EOLO PU)
11	40464086	LAMIERA CONVOGLIATRICE POST. DX	SHEET METAL REAR RIGHT
12	52253300	DADO M6 DIN980 A2 (AUTOB.)	LOCK NUT M 6 A2 DIN 980
13	40464087	LAMIERA CONVOGLIATRICE POST. SX	SHEET METAL REAR LEFT
14	55200001	MOUSSE ADESIVA	MOUSSE ADHESIVE
17	78326325	TUBO SPIRALATO D63 (EOLO PU)	TUBE D63 (EOLO PU)
20	20464003	MONT.DOSATORE ANT.	MOUNT.FRONT DOSER
21	20464004	MONTAGGIO DOSATORE POST.	MOUNT.REAR DOSER

TAV.23-093-00 Distributore anteriore AS 450

TAV.23-093-00 Front spoiler AS 450

MaterMacc



TAV.23-093-00 Distributore anteriore AS 450

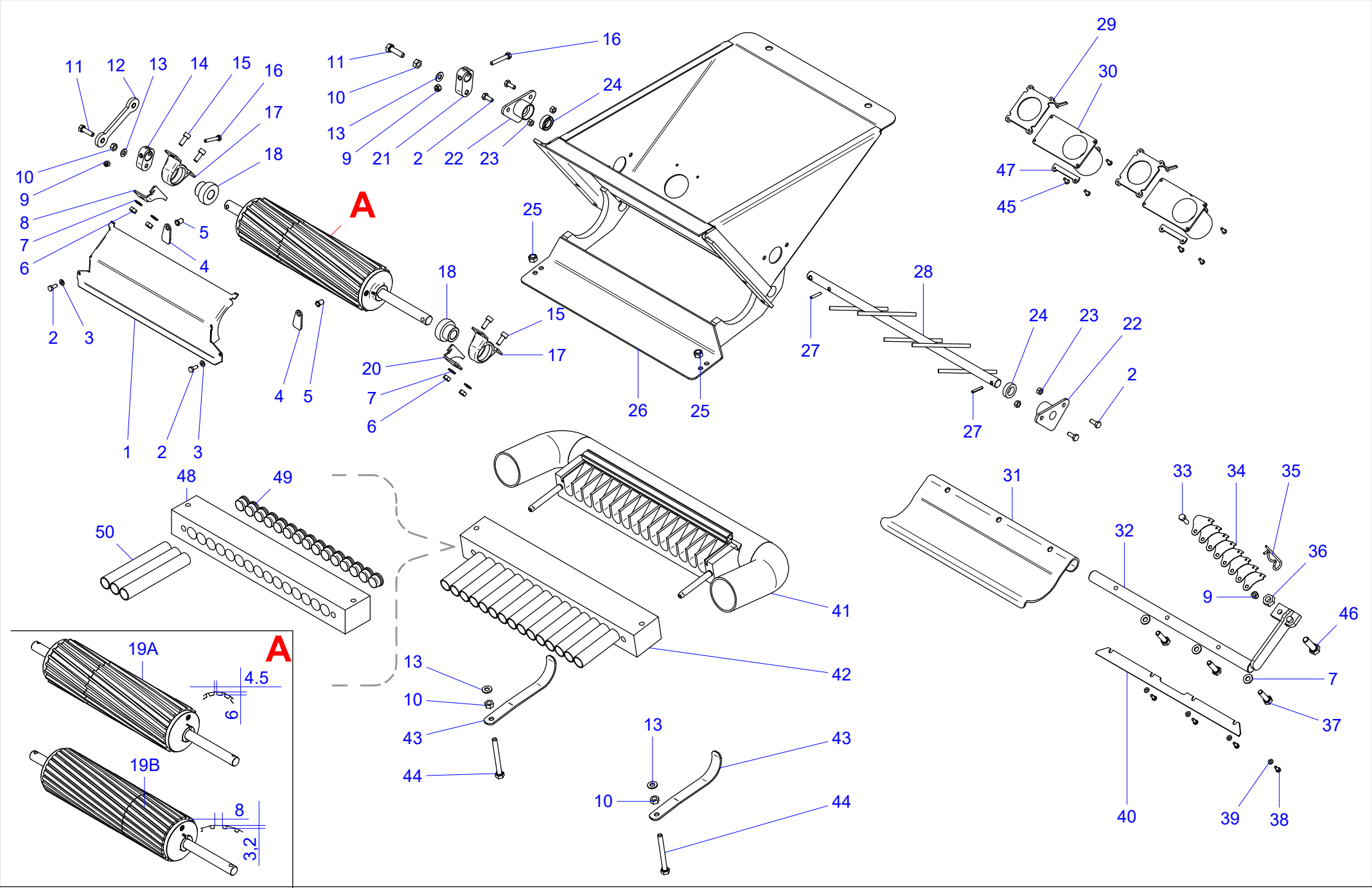
TAV.23-093-00 Front spoiler AS 450

MaterMacc

Pos.	Codice	ITA	ENG
1	52115303	VITE TE M6x16 A2 UNI5739	HEX CAP SCREW M 6 X 16 A2 UNI5739
2	52373000	RONDELLA PIANA D6 A2 6592	FLAT WASHER D6 A2 6592
3	40464023	COPERCHIO	COVER
4	40464024	FERMO COPERCHIO	LOOK COVER
5	52200009	INSERTO M6 ACC FTT/G-C	THREADED INSERT M 6 ACC FTT/G-C
6	52374000	RONDELLA PIANA D 8 A2 6592	FLAT WASHER D8 A2 UNI6592
7	52213400	DADO M8 UNI5588 A2	NUT M8 A2 UNI5588
8	40464020	SUPPORTO DESTRO COPERCHIO	RIGHT COVER SUPPORTO
9	40464018	BLOCCHETTO FORO D20	BLOCK D20
10	52242300	DADO AUTOB. M 6 ZN DIN 982	NUT M 6 ZN DIN 982
11	52324000	RONDELLA PIANA D 8 ZN 6592	FLAT WASHER D 8 GV UNI EN ISO 6592
12	52113406	VITE TE M8x30 ZN 5739	HEX CAP SCREW 8X30 UNI 5739 GV
13	55301058	BIELLA SNODATA ASSE AGITATORE	ROD ARTICULATED
14	52212400	DADO M8 UNI5588 ZN	NUT M8 DIN 934 GV
15	51164004	SUPPORTO CUSCINETTO D20	BEARING SUPPORT D20
16	52125404	VITE TCEI 8X20 A2 5931	SCREW TCEI 8X20 A2 5931
17	52114308	VITE TE M6x40 ZN 5737	HEX CAP SCREW 6X40 ZN 5737 GV
18	51164002	CUSCINETTO Di20	BEARING D20
19A	20464007	MONT.RULLO DOSATORE 15U	MOUNT.DOSER ROLLER 15E
19B	20464019	MONT. RULLO DOSATORE SEMI MINUTI 15U	ASSEMBLY OF SEEDER ROLLER MINUTE 15U
20	40464019	SUPPORTO SINISTRO COPERCHIO	LEFT COVER SUPPORT
21	50202209	BOCCOLA CON FLANGIA	FLANGED BUSHING
22	50202210	GUARNIZIONI LABBRO	SEAL
23	40464017	BLOCCHETTO FORO D15	BLOCK D15
24	52213300	DADO M6 UNI5588 A2	NUT M6 A2 UNI5588
25	30464013	ASS.DOSATORE ANT.	ASS.FRONT DOSER
26	54204095	GUIDA BOCCA SCARICO Ø50	GUIDE
27	54204094	BOCCA SCARICO Ø50	DRAIN Ø50
28	54204093	FERMO GUIDA BOCCA SCARICO	STOP FOR DRAIN
29	52571414	RIVETTO A STRAPPO INOX D4x14	POP RIVET INOX D4x14
30	52242400	DADO M8 DIN982 ZN (AUTOB. NY ALTO)	LOCK NUT M 8 DIN 982 GV
31	30464005	ASS.ASSE AGITATORE	ASS.AGITATOR AXLE
32	52442210	SPINA ELASTICA D 4X24 ZN 6873	ELASTIC PIN D 4X24 ZN 6873
33	52115304	VITE TE 6X20 A2 5739	HEX HEAD BOLT 6X20 A2 5739
34	40464022	PIATTO REGOLAZIONE	ADJUSTMENT PLATE
35	30464006	ASS.REGOLAZIONE CHIUSURA	ASS.ADJUSTMENT CLOSING
36	52213500	DADO M10 A2 5588	NUT M10 A2 5588
37	52115507	VITE TE 10X35 A2 5739	HEX HEAD BOLT 10x 35 UNI 5739
38	52440003	SPINA R D 3 ZN	SPINE
39	40464021	LAMIERA CHIUSURA	CLOSING SHEET METAL
40	52115406	VITE TE M8x30 A2 UNI 5739	HEX CAP SCREW 8X25 A2 UNI 5739
41	40464050	PROFILO PVC	PROFILE PVC
42	52321000	RONDELLA PIANA D 4 ZN 6592	FLAT WASHER D 4 GV 6592
43	52113101	VITE TE 4X10 ZN 5739	HEX CAP SCREW 4x10 EN ISO 4017
44	20464009	MONT.GRUPPO DOSATORE ANT.	MOUNT. FRONT DOSER GROUP
45	20464005	MONT.COLLETTORE ANT.	MOUNT.FRONT COLLECTOR
46	40464025	GANCIO COLLETTORE	COLLECTOR HOOK
47	52114416	VITE TE 8X80 ZN 5737	HEX HEAD BOLT 8x 80 UNI 5737
48	40464001	COLLETTORE 15U	COLLECTOR 15 EXITS
49	40464003	OGIVA	OGIVA
50	56160013	TUBO RILSAN PA12 22x19 NEUTRO	TUBO RILSAN PA12 22x19 NEUTRO

TAV.23-094-00 Distributore posteriore AS 450

TAV.23-094-00 Rear distributor AS 450

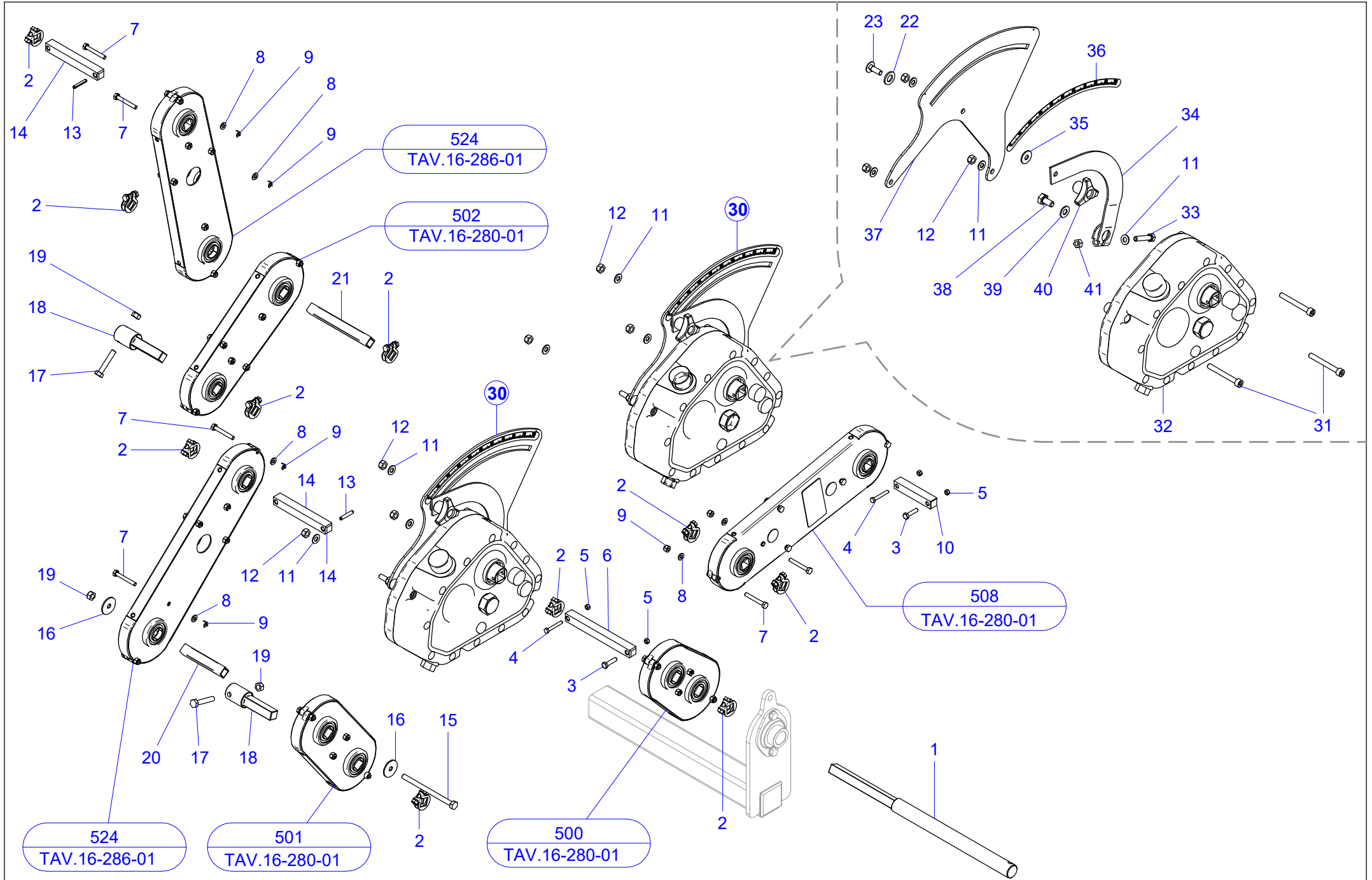


TAV.23-094-00 Distributore posteriore AS 450

TAV.23-094-00 Rear distributor AS 450

MaterMacc

Pos.	Codice	ITA	ENG
1	40464023	COPERCHIO	COVER
2	52115303	VITE TE M6x16 A2 UNI5739	HEX CAP SCREW M 6 X 16 A2 UNI5739
3	52373000	RONDELLA PIANA D6 A2 6592	FLAT WASHER D6 A2 6592
4	40464024	FERMO COPERCHIO	LOOK COVER
5	52200009	INSERTO M6 ACC FTT/G-C	THREADED INSERT M 6 ACC FTT/G-C
6	52213400	DADO M8 UNI5588 A2	NUT M8 A2 UNI5588
7	52374000	RONDELLA PIANA D 8 A2 6592	FLAT WASHER D8 A2 UNI6592
8	40464020	SUPPORTO DESTRO COPERCHIO	RIGHT COVER SUPPORTO
9	52242300	DADO AUTOB. M 6 ZN DIN 982	NUT M 6 ZN DIN 982
10	52212400	DADO M8 UNI5588 ZN	NUT M8 DIN 934 GV
11	52113406	VITE TE M8x30 ZN 5739	HEX CAP SCREW 8X30 UNI 5739 GV
12	55301058	BIELLA SNODATA ASSE AGITATORE	ROD ARTICULATED
13	52324000	RONDELLA PIANA D 8 ZN 6592	FLAT WASHER D 8 GV UNI EN ISO 6592
14	40464018	BLOCCHETTO FORO D20	BLOCK D20
15	52125404	VITE TCEI 8X20 A2 5931	SCREW TCEI 8X20 A2 5931
16	52114308	VITE TE M6x40 ZN 5737	HEX CAP SCREW 6X40 ZN 5737 GV
17	51164004	SUPPORTO CUSCINETTO D20	BEARING SUPPORT D20
18	51164002	CUSCINETTO Di20	BEARING D20
19A	20464007	MONT.RULLO DOSATORE 15U	MOUNT.DOSER ROLLER 15E
19B	20464019	MONT. RULLO DOSATORE SEMI MINUTI 15U	ASSEMBLY OF SEEDER ROLLER MINUTE 15U
20	40464019	SUPPORTO SINISTRO COPERCHIO	LEFT COVER SUPPORT
21	40464017	BLOCCHETTO FORO D15	BLOCK D15
22	50202209	BOCCOLA CON FLANGIA	FLANGED BUSHING
23	52213300	DADO M6 UNI5588 A2	NUT M6 A2 UNI5588
24	50202210	GUARNIZIONI LABBRO	SEAL
25	52242400	DADO M8 DIN982 ZN (AUTOB. NY ALTO)	LOCK NUT M 8 DIN 982 GV
26	30464007	ASS.DOSATORE	ASS.DOSER
27	52442210	SPINA ELASTICA D 4X24 ZN 6873	ELASTIC PIN D 4X24 ZN 6873
28	30464005	ASS.ASSE AGITATORE	ASS.AGITATOR AXLE
29	54204095	GUIDA BOCCA SCARICO Ø50	GUIDE
30	54204094	BOCCA SCARICO Ø50	DRAIN Ø50
31	40464021	LAMIERA CHIUSURA	CLOSING SHEET METAL
32	30464006	ASS.REGOLAZIONE CHIUSURA	ASS.ADJUSTMENT CLOSING
33	52115304	VITE TE 6X20 A2 5739	HEX HEAD BOLT 6X20 A2 5739
34	40464022	PIATTO REGOLAZIONE	ADJUSTMENT PLATE
35	52440003	SPINA R D 3 ZN	SPINE
36	52213500	DADO M10 A2 5588	NUT M10 A2 5588
37	52115406	VITE TE M8x30 A2 UNI 5739	HEX CAP SCREW 8X25 A2 UNI 5739
38	52113101	VITE TE 4X10 ZN 5739	HEX CAP SCREW 4x10 EN ISO 4017
39	52321000	RONDELLA PIANA D 4 ZN 6592	FLAT WASHER D 4 GV 6592
40	40464050	PROFILO PVC	PROFILE PVC
41	20464008	MONT.GRUPPO DOSATORE POST.	MOUNT.REAR DOSER GROUP
42	20464006	MONT.COLLETTORE POST.	MOUNT.REAR COLLECTOR
43	40464025	GANCIO COLLETTORE	COLLECTOR HOOK
44	52114416	VITE TE 8X80 ZN 5737	HEX HEAD BOLT 8x 80 UNI 5737
45	52571414	RIVETTO A STRAPPO INOX D4x14	POP RIVET INOX D4x14
46	52115507	VITE TE 10X35 A2 5739	HEX HEAD BOLT 10x 35 UNI 5739
47	54204093	FERMO GUIDA BOCCA SCARICO	STOP FOR DRAIN
48	40464001	COLLETTORE 15U	COLLECTOR 15 EXITS
49	40464003	OGIVA	OGIVA
50	56160013	TUBO RILSAN PA12 22x19 NEUTRO	TUBO RILSAN PA12 22x19 NEUTRO

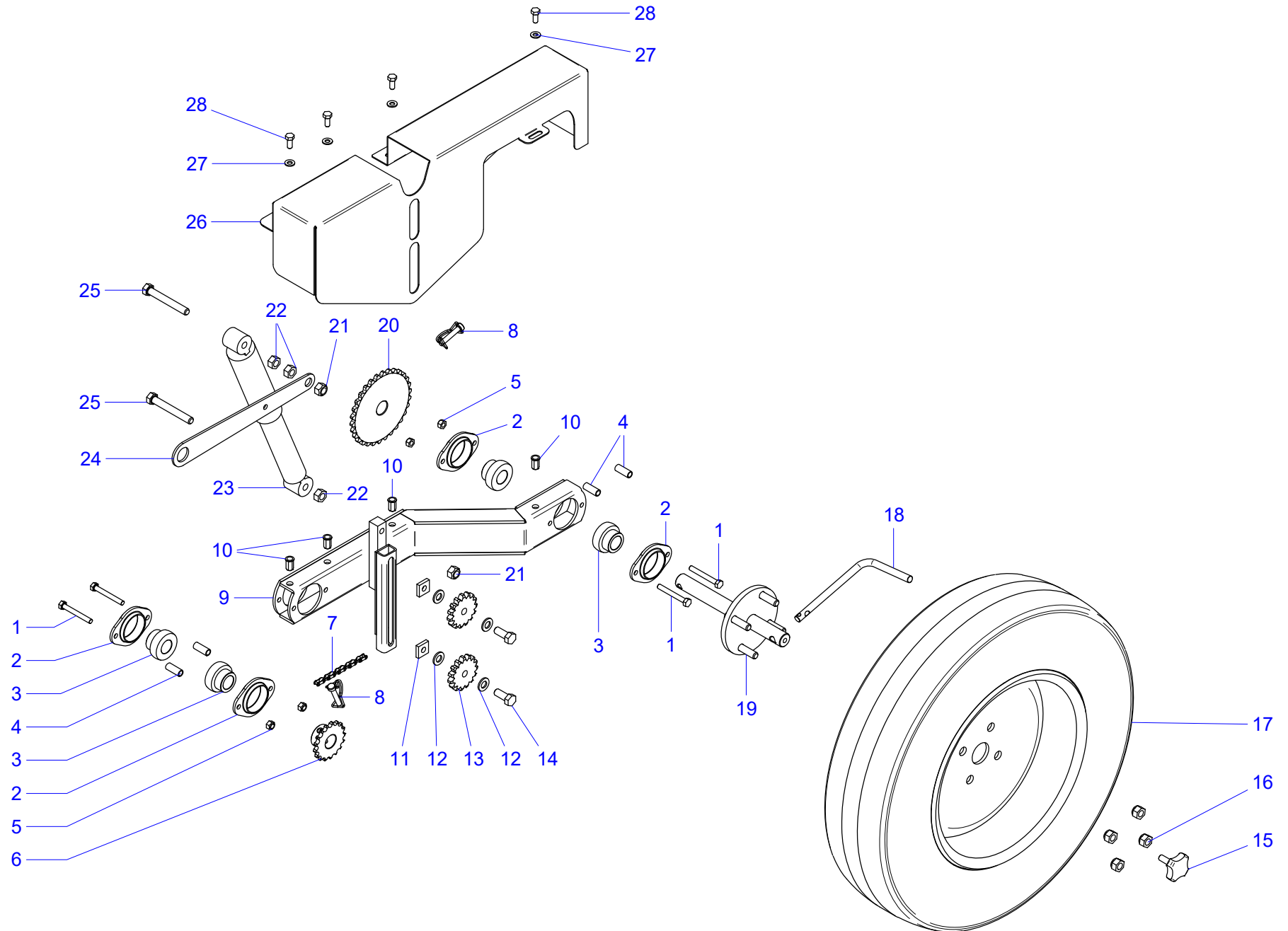


TAV.23-100-01 Trasmissione meccanica AS 450 600

TAV.23-100-01 Mechanical transmission AS 450 600

MaterMacc

Pos.	Codice	ITA	ENG
1	40463012	PERNO TRASM. RUOTA E VARIATORE AS UST	PIN TRASM. WHEEL AND GEAR BOX AS UST
2	20203034	MONT. FERMO ASSIALE QUADRO 16x16	METAL CLAMP (SQUARE 16X16)
3	52113305	VITE TE M6x25 ZN 5739	HEX CAP SCREW 6X25 GV 5739
4	52114207	VITE TE M5x35 ZN 5737	SCREW M5x35 UNI 5739
5	52252200	DADO M5 DIN980 ZN (AUTOB.)	LOCK NUT M 5 DIN 980 GV
6	40203101VB	TRAFILATO 16x16 L.160 2 FORI ?7	SQUARE AXIS 16X16 L.160 2 HOLES ?7
7	52114309	VITE TE 6X45 ZN 5737	SCREW TE 6x45 ZN 5737
8	52373000	RONDELLA PIANA D6 A2 6592	FLAT WASHER D6 A2 6592
9	52242300	DADO AUTOB. M 6 ZN DIN 982	NUT M 6 ZN DIN 982
10	40203330VB	TRAFILATO 16X16 L 90 2 FORI D6	SHAFT 16x16 L. 90
11	52324000	RONDELLA PIANA D 8 ZN 6592	FLAT WASHER D 8 GV UNI EN ISO 6592
12	52242400	DADO M8 DIN982 ZN (AUTOB. NY ALTO)	LOCK NUT M 8 DIN 982 GV
13	52442414	SPINA ELASTICA D 5X30 ZN 6873	ELASTIC PIN D 5X30 ZN 6873
14	40203139VB	TRAF. 16x16 L.130 2 FORI D7	SHAFT 16X16
15	52114424	VITE TE 8X120 ZN 5737	SCREW TE 8X120 ZN 5737
16	52324032	RONDELLA GREMBIULINA D 8x32 ZN 6593	PENNY WASHER D 8x32 ZN 6593
17	52113409	VITE TE 8X45 ZN 5739	HEX HEAD BOLT 8x 45 UNI 5739
18	42403000VB	BOCCOLA COLLEGAMENTO SUPP. RUOTA E RINVIO VAR. MSD	BUSH
19	52252400	DADO M8 DIN980 ZN (AUTOB.)	LOCK NUT M 8 DIN 980
20	41005603	TUBO QUADRO INOX 16x16x1.2 L 98	SQUARE TUBE 16X16X1,5 L.98
21	41005607	TUBO QUADRO INOX 16x16x1.5 L 145	STAINLESS STEEL TUBE 16x16x1.5 L 490
22	52326000	RONDELLA PIANA D12 ZN 6592	WASHER D12 UNI 6592 GV
23	52100121	VITE TTSQ M8X25 5731 ZN	SCREW M8X25 5731 ZN
30	20463000	MONT.CAMBIO CON INDICATORE UST	MONT.GEARBOX WITH INDEX
31	52124414	VITE TCEI 8X70 ZN 5931	SCREW TCEI 8X70 ZN 5931
32	20406730	VARIATORE GRANO ORARIO	VARIATOR GRANO CLOCKWISE
33	52113408	VITE TE M8x40 ZN 5739	HEX CAP SCREW 8X40 GV EN ISO 4017
34	40463013VB	LEVA REGOLAZIONE VARIATORE UST	VARIATOR ADJUSTMENT LEVER UST
35	52324024	RONDELLA GREMBIALINA D 8x24 ZN 6593	FLAT WASHER 8x 24 UNI EN ISO 7093
36	58280775	ETTICHETTA GRADUATA VARIATORE UST	UST VARIETOR INDEX LABEL
37	40463015VB	LAMIERA INDICATORE	SHEETMETAL INDEX
38	52113504	VITE TE M10x20 ZN 5739	HEX CAP SCREW 12x50 GV EN ISO 4017
39	52325000	RONDELLA PIANA D10 ZN 6592	FLAT WASHER D10 ZN UNI EN ISO 7089
40	52100020	VOLANTINO TERMOP. 1070/F D55 M8	VOLANTINO TERMOP. 1070/F D55 M8
41	52212400	DADO M8 UNI5588 ZN	NUT M8 DIN 934 GV
500	20353102	MONT. CARTER TRASM. L.82,5 CUSC. D.47 Z17-Z17	TRANSMISSION L.82,5 Z17-Z17
501	20353103	MONT. CARTER TRASM. L.127 CUSC. D.47 Z18-Z18	TRANSMISSION L127 Z18-Z18
502	20353105	MONT. CARTER TRAS. L.203,2 CUSC. D.47 Z18-Z18	TRANSMISSION Z18-Z18 L.203,2
508	20353114	MONT.CARTER TRAS. L.304,8 CUSC.D.47 Z18-Z18	TRANSMISSION L.304.8 Z18-Z18
524	20353118	MON.CARTER TR. L.304,8 CUS.D.47 Z18-Z18 RL F	TRANSMISSION L.304.8 Z18-Z18



TAV.23-105-00 Ruota trasmissione AS 450 600
TAV.23-105-00 Transmission Wheel AS 450 600

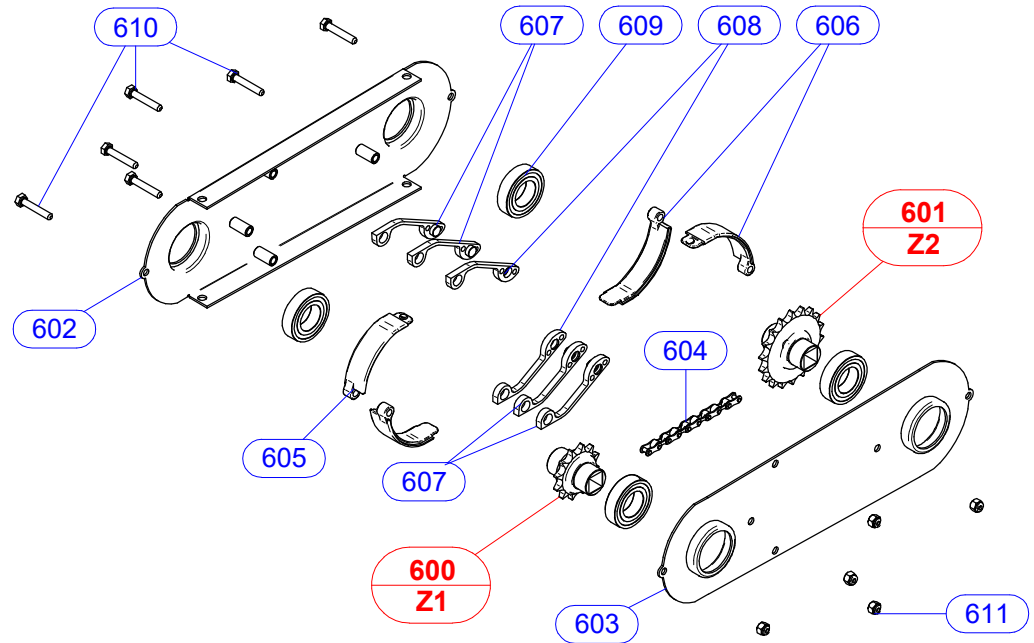
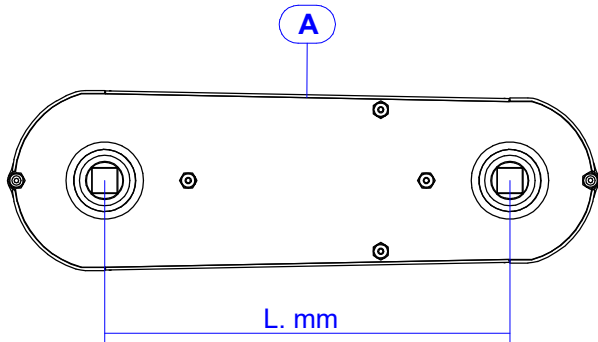
MaterMacc

Pos.	Codice	ITA	ENG
1	52114413	VITE TE 8X65 ZN 5737	HEX HEAD BOLT 8x 65 UNI 5739
2	51164003	PORTACUSCINETTO	CUP HOLDER
3	51290002	CUSCINETTO Di25	BEARING D25
4	40461262	TUBO D12X1,5X30	TUBE D12X1,5X30
5	52252400	DADO M8 DIN980 ZN (AUTOB.)	LOCK NUT M 8 DIN 980
6	40463007	PIGNONE ½ Z20 D.FORO 25	PIGNONE ½ Z20 D.FORO 25
7	41103167	ANELLO CAT. RULLI 1/2x5/16 RIBATTUTO 104 PASSI L.1321	CHAIN LOOP
8	52440018	SPINA	PIN
9	30464003	ASS.BRACCIO TRASMISSIONE	ASS.ARM TRASMISSION
10	52200013	INSERTO FIL. M8 ACC ITTE L	INSERTO FIL. M8 ACC ITTE L
11	40463011	PLATE TREADED	PIATTO FILETTATO M12
12	52326000	RONDELLA PIANA D12 ZN 6592	WASHER D12 UNI 6592 GV
13	40463008	PIGNONE ½ Z15 TENDICATENA	PINION ½ Z15 CHAIN TENTS
14	52113606	VITE TE M12x30 ZN 5739	HEX CAP SCREW 12X30 GV 5739
15	52100021	POMELLO	KNOB
16	52100102	DADO 12MB SVAS. PER COLONNETTA ZN	NUT FOR STUD
17	55412019	RUOTA TRASMISSIONE	TRASMISSION WHEEL
18	40464014	MANIGLIA RUOTA	HANDLE WHEEL
19	20464017	PERNO RUOTA	PIVOT
20	40463005	PIGNONE ½ Z30 D FORO 25	PIGNONE ½ Z30 D FORO 25
21	52252600	DADO M12 DIN980 ZN (AUTOB.)	LOCK NUT M12 DIN 980 GV
22	52212600	DADO M12 UNI5588 ZN	NUT M12 UNI 5588 GV
23	50463000	AMMORTIZZATORE L385 C120 F12 NERO	DUMPER
24	40464013	FERMO RUOTA TRASMISSIONE	STOP WHEEL TRASMISSION
25	52113618	VITE TE 12X90 ZN 5739	HEX HEAD BOLT 12x 90 UNI 5739
26	40463004	CARTER TRASMISSIONE RUOTA	WHEEL TRASMISSION COVER
27	52324000	RONDELLA PIANA D 8 ZN 6592	FLAT WASHER D 8 GV UNI EN ISO 6592
28	52113404	VITE TE M8x20 ZN 5739	HEX CAP SCREW 8X20 UNI 5739 GV

TAV.16-280-01 Rinvii Trasmissione catena 1/2" x 5/16"

TAV.16-280-01 Return transmission chain 1/2 "x 5/16"

MaterMacc



	A		600 (Z1)	601 (Z2)	602	603	604	605	606	607	608	609	610	611
	CODICE	L. mm												
500	20353102	82.5	30503217	30503217	30353101VB	40353125VB	41103117	54203044	54203043	54203004	54203009	51160054	52113307	52242300
501	20353103	127	30503218	30503218	30353102VB	40353126VB	41103141	54203044	54203044	54203004	54203009	51160054	52113307	52242300
502	20353105	203.2	30503218	30503218	30353103VB	40353127VB	41103132	54203044	54203043	54203004	54203009	51160054	52113307	52242300
503	20353108	260	30503212	30503218	30353105VB	40353129VB	41103135	54203044	54203043	54203004	54203009	51160054	52113307	52242300
504	20353109	266.7	30503212	30503218	30353106VB	40353130VB	41103831	54203044	54203043	54203004	54203009	51160054	52113307	52242300
505	20353110	266.7	30503218	30503218	30353106VB	40353130VB	41103831	54203044	54203043	54203004	54203009	51160054	52113307	52242300
506	20353112	304.8	30503218	30503218	30353107VB	40353131VB	41103141	54203044	54203043	54203004	54203009	51160054	52113307	52242300
507	20353113	304.8	30503212	30503218	30353108VB	40353132VB	41103837	54203044	54203043	54203004	54203009	51160054	52113307	52242300
508	20353114	304.8	30503218	30503218	30353108VB	40353132VB	41103141	54203044	54203043	54203004	54203009	51160054	52113307	52242300
509	20353115	304.8	30503213	30503217	30353108VB	40353132VB	41103837	54203044	54203043	54203004	54203009	51160054	52113307	52242300

TAV.16-280-01 Rinviì Trasmisione catena 1/2" x 5/16"

TAV.16-280-01 Return transmission chain 1/2 "x 5/16"

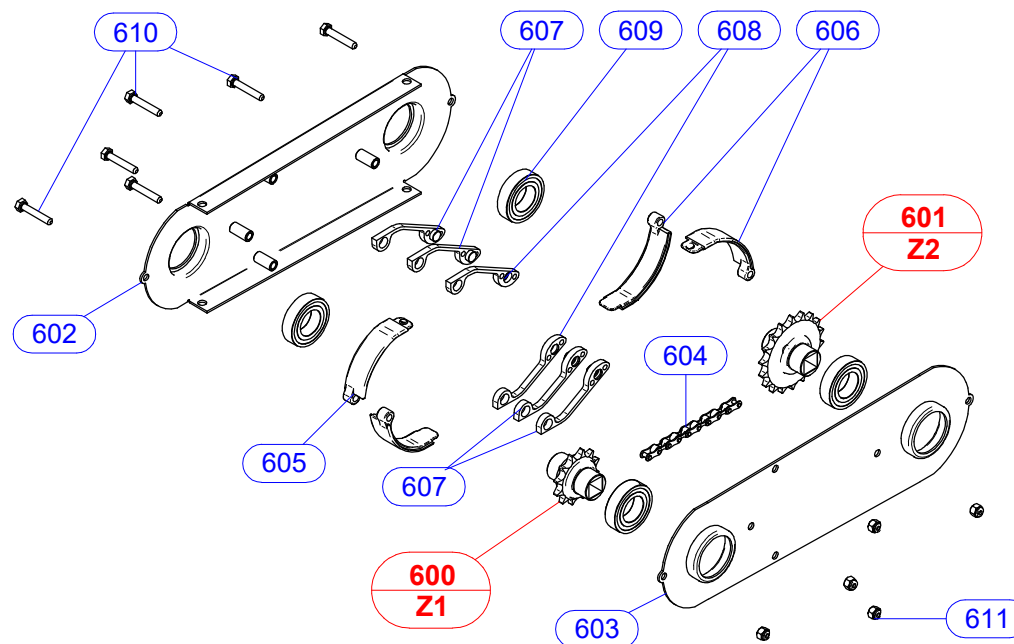
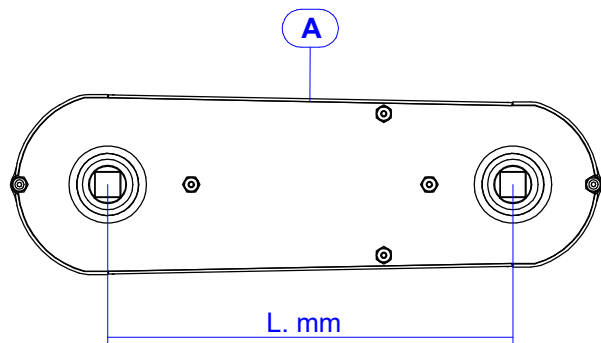
MaterMacc

Pos.	Codice	ITA	ENG
500	20353102	MONT. CARTER TRASM. L.82,5 CUSC. D.47 Z17-Z17	TRANSMISSION L.82,5 Z17-Z17
501	20353103	MONT. CARTER TRASM. L.127 CUSC. D.47 Z18-Z18	TRANSMISSION L.127 Z18-Z18
502	20353105	MONT. CARTER TRAS. L.203,2 CUSC. D.47 Z18-Z18	TRANSMISSION Z18-Z18 L.203,2
503	20353108	MONT. CARTER TRASM. L.260 CUSC. D.47 Z18-Z12	TRANSMISSION L.260 Z18-Z12
504	20353109	MONT. CARTER TRASM. L.266,7 CUSC.D.47 Z12-Z18	TRANSMISSION L.266,7 Z12-Z18
505	20353110	MONT. CARTER TRASM. L.266,7 CUSC.D.47 Z18-Z18	TRANSMISSION L.266,7 Z18-Z18
506	20353112	MONT.CARTER TRAS. L.304,8 CUSC.D.47 Z18-Z18 F.	TRANSMISSION L.304.8 Z18-Z18
507	20353113	MONT.CARTER TRAS. L.304,8 CUSC.D.47 Z12-Z18	TRANSMISSION L.304.8 Z12-Z18
508	20353114	MONT.CARTER TRAS. L.304,8 CUSC.D.47 Z18-Z18	TRANSMISSION L.304.8 Z18-Z18
509	20353115	MONT.CARTER TRAS. L.304,8 CUSC.D.47 Z13-Z17	TRANSMISSION L.304.8 Z13-Z17
600	30503212	"ASS. CORONA Z12 1/2x5/16"" MOZZO PLASTICA"	SPROCKET Z12
600	30503213	"ASS. CORONA Z13 1/2x5/16"" MOZZO PLASTICA"	SPROCKET Z13
600	30503217	"ASS. CORONA Z17 1/2x5/16"" MOZZO PLASTICA"	SPROCKET Z17
600	30503218	"ASS. CORONA Z18 1/2x5/16"" MOZZO PLASTICA"	SPROCKET Z18
601	30503217	"ASS. CORONA Z17 1/2x5/16"" MOZZO PLASTICA"	SPROCKET Z17
601	30503218	"ASS. CORONA Z18 1/2x5/16"" MOZZO PLASTICA"	SPROCKET Z18
602	30353101VB	ASS. CARTER EST. L.82,5 CUSC. D.47	ASY ESXTERNAL TRANSMISSION L.82.5
602	30353102VB	ASS. CARTER EST. L.127 CUSC. D.47	ASY EXTERNAL TRANSMISSION L.127
602	30353103VB	ASS. CARTER ESTERNO L.203,2 CUSC. D.47	ASY EXTERNAL TRANSMISSION L.203.2
602	30353105VB	ASS. CARTER EST. L.260 CUSC. D.47	ASY EXTERNAL TRANSMISSION L.260
602	30353106VB	ASS. CARTER EST. L.266,7 CUSC. D.47	ASY EXTERNAL TRANSMISSION L.266.7
602	30353107VB	ASS. CARTER ES. L.304,8 CUSC.D.47 FORATO	ASY EXTERNAL TRANSMISSION L.308,8
602	30353108VB	ASS. CARTER ES. L.304,8 CUSC.D.47	ASY EXTERNAL TRANSMISSION L.304,8
603	40353125VB	CARTER INTERNO TRASM. L.82,5 CUSC. D.47	INTERNAL TRANSMISSION L.82.5
603	40353126VB	CARTER INT. TRASM. L.127 CUSC. D.47	INTERNAL TRANSMISSION L.127
603	40353127VB	CARTER INT. TRASM. L.203,2 CUSC. D.47	INTERNAL TRANSMISSION L.203.2
603	40353129VB	CARTER INT. TRASM. L.260 CUSC. D.47	INTERNAL TRANSMISSION L.260
603	40353130VB	CARTER INT. TRASM. L.266,7 CUSC. D.47	INTERNAL TRANSMISSION L.266,7
603	40353131VB	CARTER INT. TRASM. L.304,8 CUSC.D.47 FORATO	INTERNAL TRANSMISSION L.304,8
603	40353132VB	CARTER INT. TRASM. L.304,8 CUSC.D.47	INTERNAL TRANSMISSION L.304,8
604	41103117	ANELLO CAT RULLI 1/2x5/16 RIBATTUTO 30 PASSI L 381	CHAIN LOOP 1/2x5/16
604	41103132	ANELLO CAT RULLI 1/2x5/16 RIBATTUTO 50 PASSI L 682	CHAIN LOOP 1/2x5/16
604	41103135	ANELLO CAT RULLI 1/2x5/16 RIBATTUTO 56 PASSI L 711	CHAIN LOOP 1/2x5/16
604	41103141	ANELLO CAT RULLI 1/2x5/16 RIBATTUTO 66 PASSI L 838	CHAIN LOOP 1/2x5/16
604	41103831	ANELLO CAT RULLI 1/2x5/16 RIBAT+FALSA 57 PASSI L 724	CHAIN LOOP 1/2x5/16
604	41103837	ANELLO CAT RULLI 1/2x5/16 RIBATTUTO+FALSA 63 PASSI L 800	CHAIN LOOP 1/2x5/16
605	54203044	PORTA ISPEZIONE SP.24 R.56	INSPECTION PORT SP.24 R.56
606	54203043	PORTA ISPEZIONE SP.24 R.62	INSPECTION PORT SP.24 R.62
607	54203004	TENDICATENA IN NYLON MASCHIO	MALE PLASTIC CHAIN TENDER
608	54203009	TENDICATENA NYLON FEMMINA (DERIVATO DA 54203004)	CHAIN TENSIONER
609	51160054	CUSCINETTO 6005 2RS 25x47x12	BEARING 6005 2RS 25x47x12
610	52113307	VITE TE M6x35 ZN 5739	HEX CAP SCREW 6X35 EN ISO 4017
611	52242300	DADO AUTOB. M 6 ZN DIN 982	NUT M 6 ZN DIN 982

TAV.16-286-01 Rinvii Trasmissione 1/2"x 5/16"

TAV.16-286-01 Return transmission 1/2"x 5/16"

MaterMacc



	A		600 (Z1)	601 (Z2)	602	603	604	605	606	607	608	609	610	611
	CODICE	L. mm												
521	20353135	723.9	30403730	30503218	30353117VB	40353141VB	41103174	54203044	54203043	54203004	54203009	51160054	52113307	52242300
522	20353124	469.9	30503218	30503212	30353112VB	40353136VB	41103161	54203044	54203043	54203004	54203009	51160054	52113307	52242300
523	20353137	64.7	30203292	30283291	30353119VB	40353143VB	-	54203042	54203040	54203004	54203009	51160054	52113307	52242300
524	20353118	304.8	30403730	30503218	30353107VB	40353131VB	41103141	54203044	54203043	54203004	54203009	51160054	52113307	52242300
525	20353117	304.8	30403730	30503212	30353108VB	40353132VB	41103837	54203044	54203043	54203004	54203009	51160054	52113307	52242300

TAV.16-286-01 Rinvi Transmission 1/2"x 5/16"
TAV.16-286-01 Return transmission 1/2"x 5/16"

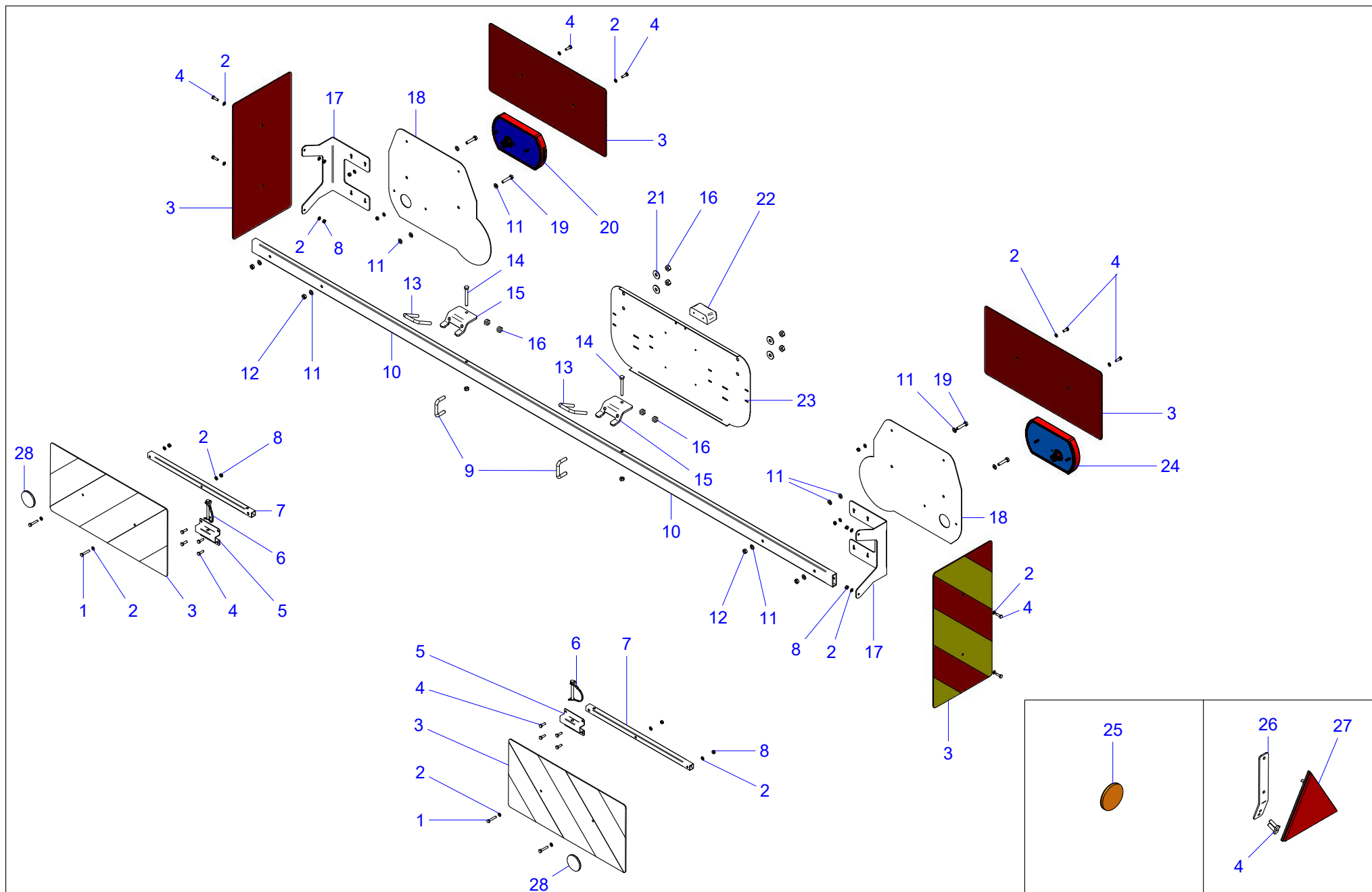
MaterMacc

Pos.	Codice	ITA	ENG
521	20353135	MONT.CARTER TR.L.723.9 CUSC. D.47 Z18-Z18 RL	TRANSMISSION L.723.9 Z18-Z18
522	20353124	MONT. CARTER TRAS. L.469,9 CUSC. D.47 Z18-Z12	TRANSMISSION Z18-Z12 L.469,9
523	20353137	MONT. RINVIO TR. INV. L.64,7 CUSC.D.47 Z26-Z60	TRANSMISSION L.64,7 Z26-Z60
524	20353118	MON.CARTER TR. L.304,8 CUS.D.47 Z18-Z18 RL F	TRANSMISSION L.304.8 Z18-Z18
525	20353117	MONT.CARTER TRAS. L.304,8 CUSC.D.47 Z12-Z18 RL	TRANSMISSION L.304.8 Z12-Z18
600	30203292	ASS. INGRANAGGIO Z60 M1,5 BOCCOLA L.52 QUADRO 16,3	GEAR Z60 M1.5 BUSH L.52
600	30403730	ASS. INGRANAGGIO RUOTA LIBERA	FREE WHEEL GEAR
600	30503218	"ASS. CORONA Z18 1/2x5/16"" MOZZO PLASTICA"	SPROCKET Z18
601	30283291	ASS. INGRANAGGIO Z24 M1,5 BOCCOLA L.40 QUADRO 16.3	PIGNON Z24
601	30503212	"ASS. CORONA Z12 1/2x5/16"" MOZZO PLASTICA"	SPROCKET Z12
601	30503218	"ASS. CORONA Z18 1/2x5/16"" MOZZO PLASTICA"	SPROCKET Z18
602	30353107VB	ASS. CARTER ES. L.304,8 CUSC.D.47 FORATO	ASY EXTERNAL TRANSMISSION L.308,8
602	30353108VB	ASS. CARTER ES. L.304,8 CUSC.D.47	ASY EXTERNAL TRANSMISSION L.304,8
602	30353112VB	ASS. CARTER EST. L.469,9 CUSC. D.47	ASY EXTERNAL TRANSMISSION L.469,9
602	30353117VB	ASS. CARTER EST. L.723.9 CUSC. D.47	ASY EXTERNAL TRANSMISSION L.723.9
602	30353119VB	ASS. CARTER ESTERNO TRASM. L.64,7 CUSC. D.47	ASY. EXTERNAL CARTER L.64,7
603	40353131VB	CARTER INT. TRASM. L.304,8 CUSC.D.47 FORATO	INTERNAL TRANSMISSION L.304,8
603	40353132VB	CARTER INT. TRASM. L.304,8 CUSC.D.47	INTERNAL TRANSMISSION L.304,8
603	40353136VB	CARTER INT. TRASM. L.469,9 CUSC. D.47	INTERNAL TRANSMISSION L.469,9
603	40353141VB	CARTER INTERNO TRASM. L.723.9 CUSC. D.47	INTERNAL TRANSMISSION L.723.9
603	40353143VB	CARTER INTERNO TRASM. L.64,7 CUSC. D.47	INTERNAL TRANSMISSION L.64,7
604	41103141	ANELLO CAT RULLI 1/2x5/16 RIBATTUTO 66 PASSI L 838	CHAIN LOOP 1/2x5/16
604	41103161	ANELLO CAT RULLI 1/2x5/16 RIBATTUTO 89 PASSI L1132	CHAIN LOOP 1/2x5/16
604	41103174	ANELLO CAT RULLI 1/2x5/16 RIBATTUTO 132 PASSI L1676	CHAIN LOOP 1/2x5/16
604	41103837	ANELLO CAT RULLI 1/2x5/16 RIBATTUTO+FALSA 63 PASSI L 800	CHAIN LOOP 1/2x5/16
605	54203042	PORTA ISPEZIONE SP.20 R.67	INSPECTION PORT SP.20 R.67
605	54203044	PORTA ISPEZIONE SP.24 R.56	INSPECTION PORT SP.24 R.56
606	54203040	PORTA ISPEZIONE SP.20 R.42	INSPECTION PORT SP.20 R.42
606	54203043	PORTA ISPEZIONE SP.24 R.62	INSPECTION PORT SP.24 R.62
607	54203004	TENDICATENA IN NYLON MASCHIO	MALE PLASTIC CHAIN TENDER
608	54203009	TENDICATENA NYLON FEMMINA (DERIVATO DA 54203004)	CHAIN TENSIONER
609	51160054	CUSCINETTO 6005 2RS 25x47x12	BEARING 6005 2RS 25x47x12
610	52113307	VITE TE M6x35 ZN 5739	HEX CAP SCREW 6X35 EN ISO 4017
611	52242300	DADO AUTOB. M 6 ZN DIN 982	NUT M 6 ZN DIN 982

TAV.23A-121-00 Kit luci stradale per Italia

TAV.23A-121-00 Street lights kit for Italy

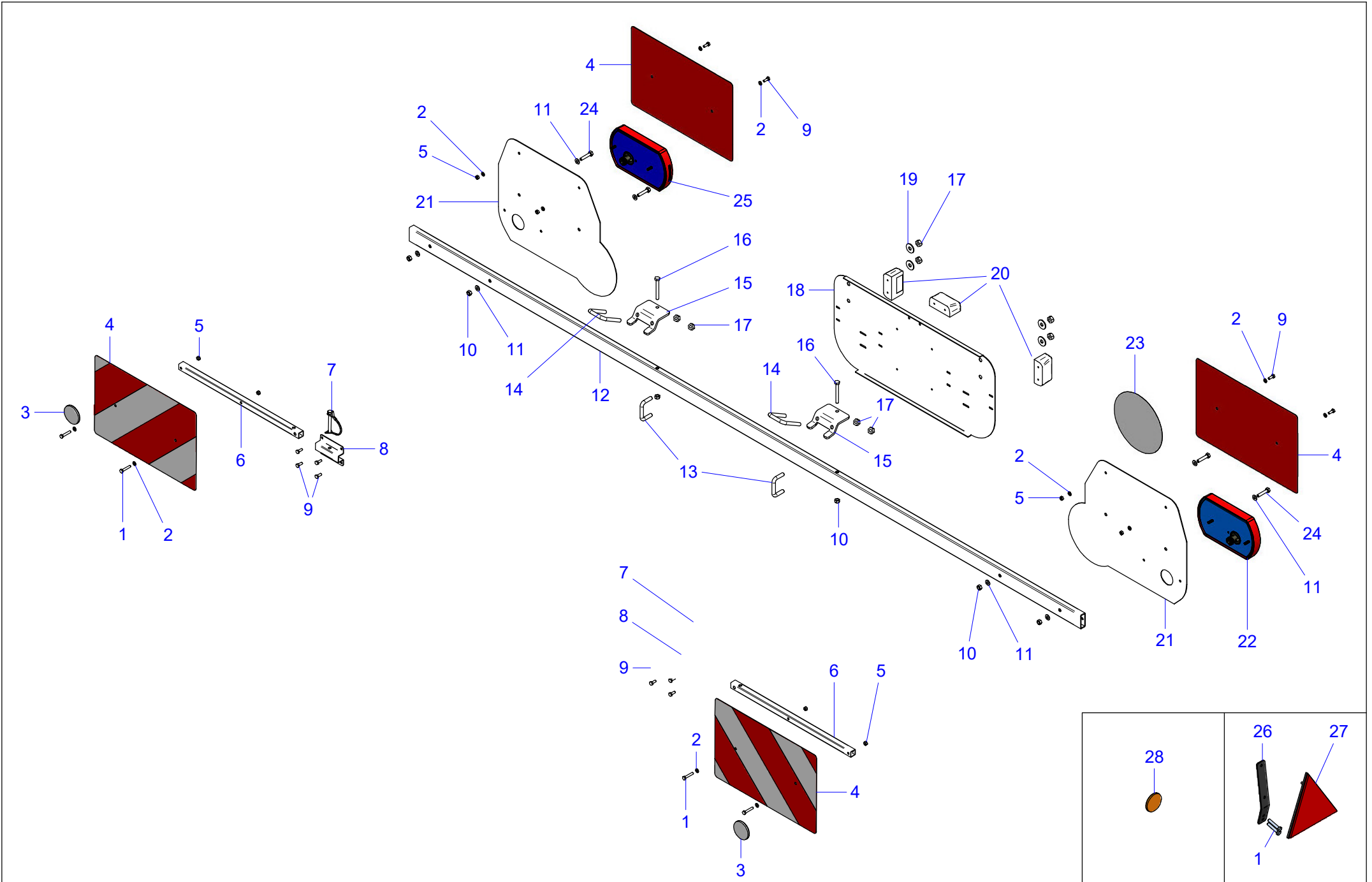
MaterMacc



TAV.23A-121-00 Kit luci stradale per Italia
TAV.23A-121-00 Street lights kit for Italy

MaterMacc

Pos.	Codice	ITA	ENG
1	52113307	VITE TE M6x35 ZN 5739	HEX CAP SCREW 6X35 EN ISO 4017
2	52323000	RONDELLA PIANA D 6 ZN 6592	FLAT WASHER D 6 ZN 6592
3	09090060	KIT LUCI E TABELLE INGOMBRO MS (SMONTATO)	"KIT LIGHTS AND TABLES"
4	52113304	VITE TE M6x20 ZN 5739	HEX CAP SCREW 6X20 5739 GV
5	40202331VB	OMEGA SUPPORTO TUBO PANNELLO	SUPPORT TUBE PANEL
6	52440020	SPINOTTO PER MOTOZAPPA Ø8 L.80	PIN
7	40202332VB	TUBO FISSAGGIO PANNELLO	TUBE FIX PANEL
8	52252300	DADO M6 DIN980 ZN (AUTOB.)	LOCK NUT M 6 ZN DIN 980
9	52182521	CAVALLOTTO M10X25Q 51 L 35 ZN	U-BOLT M10X25Q 51 L 35 ZN (vs cod 60761010)
10	40461272VB	TUBO RETTANG. 50x20x3 L 2800 FORATO	RECTANGULAR TUBE 50x20x3 L 2800 PERFORATED
11	52324000	RONDELLA PIANA D 8 ZN 6592	FLAT WASHER D 8 GV UNI EN ISO 6592
12	52252400	DADO M8 DIN980 ZN (AUTOB.)	LOCK NUT M 8 DIN 980
13	52182525	CAVALLOTTO M10X35Q 51 L 75	U BOLT M10X35Q 51 L75
14	52114414	VITE TE 8X70 ZN 5737	HEX HEAD BOLT 8x 70 UNI 5737
15	40464094VB	PIASTRA SUPPORTO TABELLE	PIASTRA SUPPORTO TABELLE
16	52243500	DADO AUTOB. M10 A2 DIN 982	LOCKNUT M12 A2 DIN 982
17	40461277VB	LAMIERA SUPPORTO TABELLE LATERALI	SUPPORT LATERAL TABLES
18	40461265VB	LAMIERA SUPPORTO TABELLA E TARGA	SHEET METALA SUPPORT table and plate
19	52113408	VITE TE M8x40 ZN 5739	HEX CAP SCREW 8X40 GV EN ISO 4017
20	59120104	FARO POSTERIORE LED DX	RIGHT LED REAR LIGHT
21	52325030	RONDELLA GREMBIALINA D10x30 ZN 6593	WASHER D10x30 ZN 6593
22	59120114	LUCE TARGA AUSILIARIA PER COD.09090064B	LIGHT PLATE AUXILIARY FOR COD.09090064B
23	40461274VB	SUPPORTO TARGA E LUCI TARGA	PLATE AND LIGHTS SUPPORT
24	59120105	FARO POSTERIORE LED SX	LEFT LED REAR LIGHT
25	59120101	CATADIOTTRO ADESIVO ARANCIO D60	ORANGE ADHESIVE TUBE D60
26	40461273VB	TUBO RETTANG. 50x20x3 L 2800 FORATO	RECTANGULAR TUBE 50x20x3 L 2800 PERFORATED
27	59120111	CATADIOTTRO TRIANGOLARE ROSSO A VITE	RED TRIANGULAR RETROREFLECTOR
28	59120100	CATADIOTTRO ADESIVO BIANCO D60	WHITE ADHESIVE TUBE D60



TAV.23A-122-00 Kit luci stradale

TAV.23A-122-00 Street lights kit

MaterMacc

Pos.	Codice	ITA	ENG
1	52113307	VITE TE M6x35 ZN 5739	HEX CAP SCREW 6X35 EN ISO 4017
2	52323000	RONDELLA PIANA D 6 ZN 6592	FLAT WASHER D 6 ZN 6592
3	59120100	CATADIOTTRO ADESIVO BIANCO D60	WHITE ADHESIVE TUBE D60
4	09090065B	BASE KIT 2 TAB. INGOMBRO BIANCO-ROSSO (con fori vs 24127001)	BASE KIT 2 TAB. RED END WHITE
5	52252300	DADO M6 DIN980 ZN (AUTOB.)	LOCK NUT M 6 ZN DIN 980
6	40202332VB	TUBO FISSAGGIO PANNELLO	TUBE FIX PANEL
7	52440020	SPINOTTO PER MOTOZAPPA Ø8 L.80	PIN
8	40202331VB	OMEGA SUPPORTO TUBO PANNELLO	SUPPORT TUBE PANEL
9	52113303	VITE TE M6x16 ZN 5739	HEX CAP SCREW 6X16 GV 5739
10	52252400	DADO M8 DIN980 ZN (AUTOB.)	LOCK NUT M 8 DIN 980
11	52324000	RONDELLA PIANA D 8 ZN 6592	FLAT WASHER D 8 GV UNI EN ISO 6592
12	40461272VB	TUBO RETTANG. 50x20x3 L. 2800 FORATO	RECTANGULAR TUBE 50x20x3 L. 2800 PERFORATED
13	52182521	CAVALLOTTO M10X25Q 51 L. 35 ZN	U-BOLT M10X25Q 51 L. 35 ZN (vs cod 60761010)
14	52182525	CAVALLOTTO M10X35Q 51 L. 75	U BOLT M10X35Q 51 L75
15	40464094VB	PIASTRA SUPPORTO TABELLE	PIASTRA SUPPORTO TABELLE
16	52114414	VITE TE 8X70 ZN 5737	HEX HEAD BOLT 8x 70 UNI 5737
17	52243500	DADO AUTOB. M10 A2 DIN 982	LOCKNUT M12 A2 DIN 982
18	40461274VB	SUPPORTO TARGA E LUCI TARGA	PLATE AND LIGHTS SUPPORT
19	52325030	RONDELLA GREMBIALINA D10x30 ZN 6593	WASHER D10x30 ZN 6593
20	59120114	LUCE TARGA AUSILIARIA PER COD.09090064B	LIGHT PLATE AUXILIARY FOR COD.09090064B
21	40461265VB	LAMIERA SUPPORTO TABELLA E TARGA	SHEET METAL SUPPORT table and plate
22	59120105	FARO POSTERIORE LED SX	LEFT LED REAR LIGHT
23	58270000	ETICHETTA ADESIVA LIMITE VELOCITA' 25 FRANCIA	ADHESIVE LABEL LIMIT SPEED 25 FRANCE
24	52113408	VITE TE M8x40 ZN 5739	HEX CAP SCREW 8X40 GV EN ISO 4017
25	59120104	FARO POSTERIORE LED DX	RIGHT LED REAR LIGHT
26	40461273VB	TUBO RETTANG. 50x20x3 L. 2800 FORATO	RECTANGULAR TUBE 50x20x3 L. 2800 PERFORATED
27	59120111	CATADIOTTRO TRIANGOLARE ROSSO A VITE	RED TRIANGULAR RETROREFLECTOR

MaterMacc

MaterMacc S.p.A.

Via Gemona, 18
33078 San Vito al Tagliamento (PN) - ITALIA
TEL. +39 0434 85267 - FAX +39 0434 85517
www.matermacc.it - e-mail: info@matermacc.it