

# *MaterMacc*

*Spare Parts Catalog*

# GRANO

Serie - Series - Sèrie- Serie - Serie 05.01



MaterMacc S.p.A.  
Via Gemona, 18  
33078 San Vito al Tagliamento (PN) - ITALIA  
TEL. +39 0434 85267 - FAX +39 0434 85517  
[www.matermacc.it](http://www.matermacc.it) - e-mail: [info@matermacc.it](mailto:info@matermacc.it)

Cod.58714020





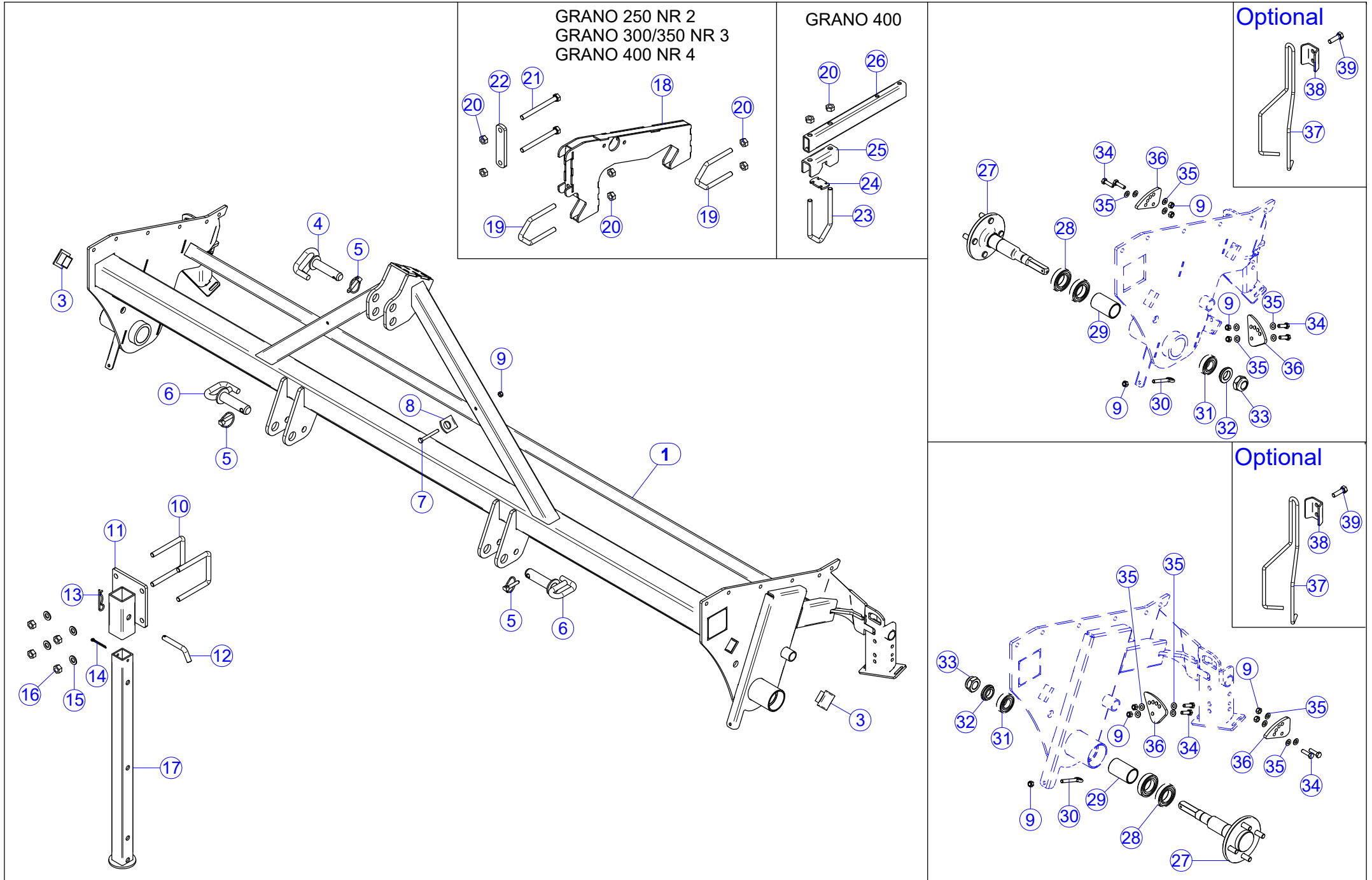




TAV.60A-001-03 Telaio

TAV.60A-001-03 Frame

*MaterMacc*

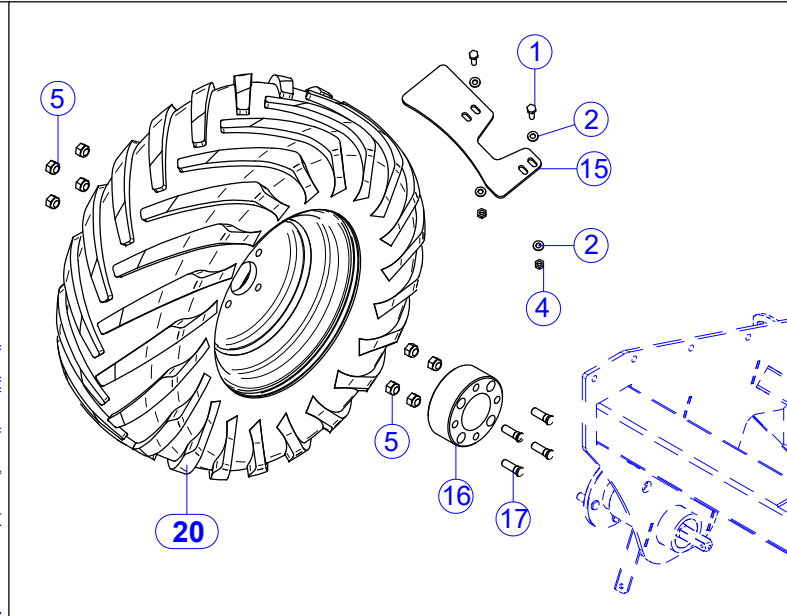
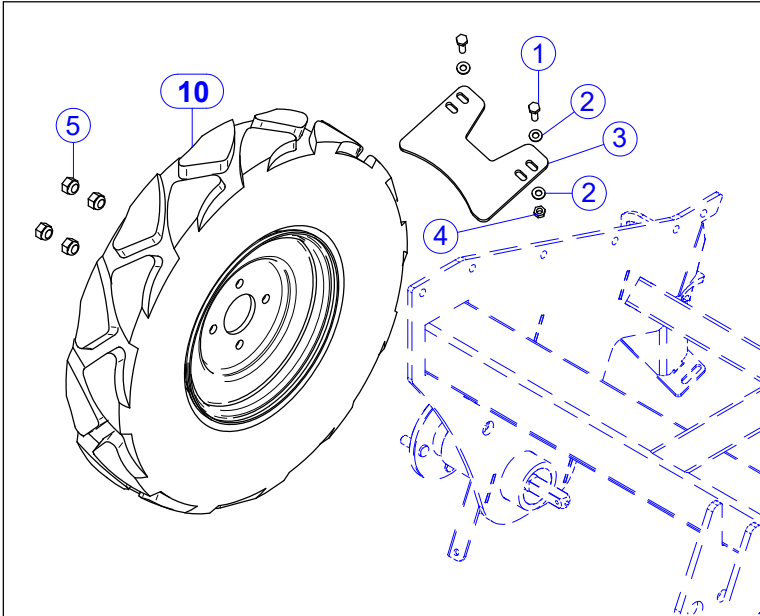


TAV.60A-001-03 Telaio

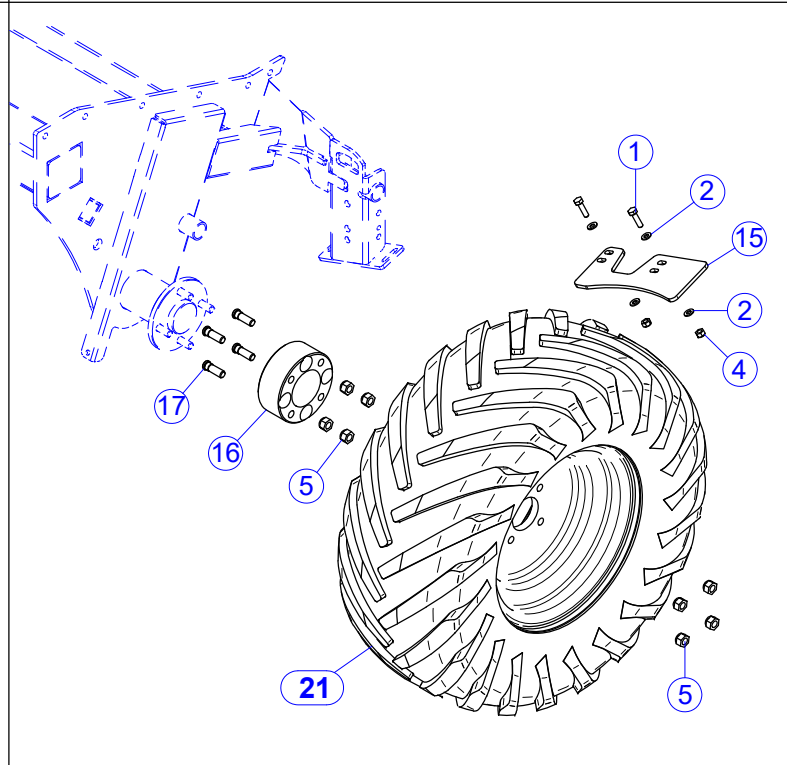
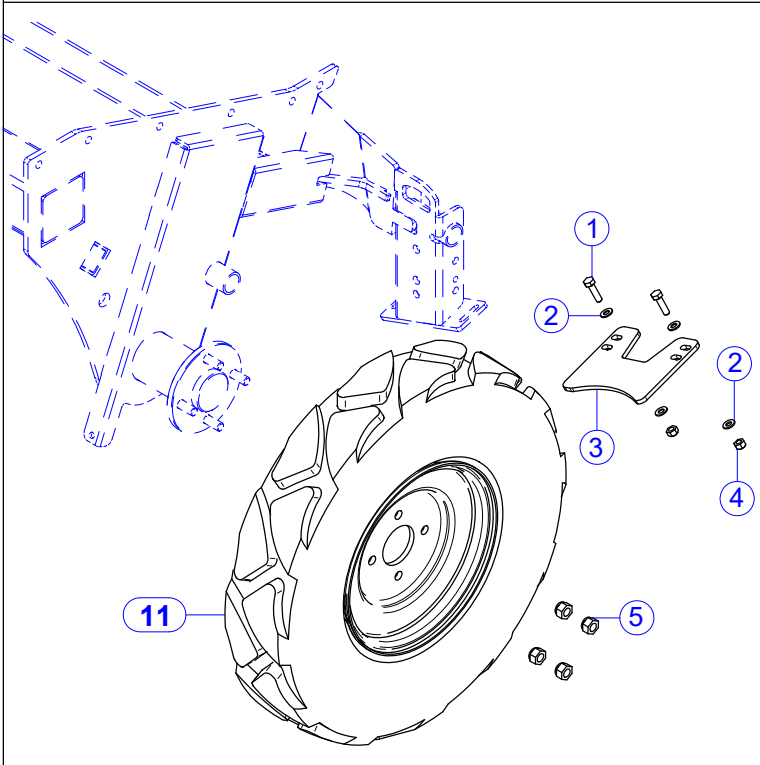
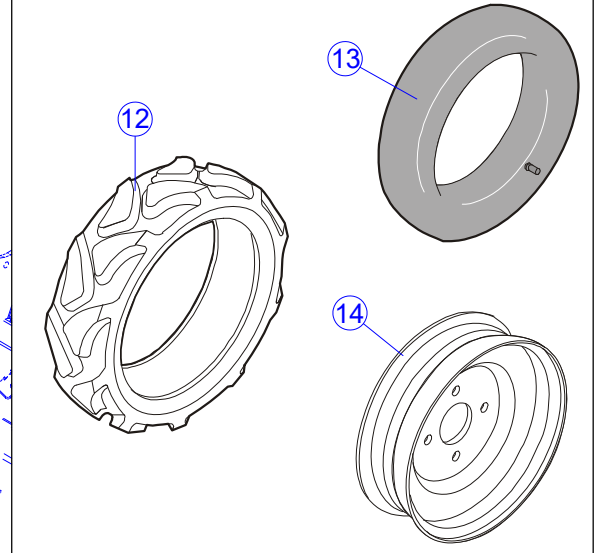
TAV.60A-001-03 Frame

**MaterMacc**

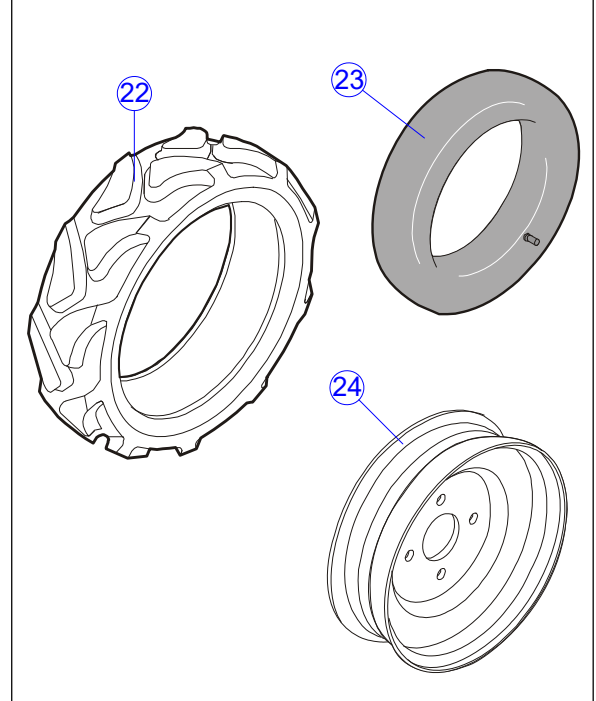
Pos.	Codice	ITA	ENG
1	30491709	ASS. TELAIO GRANO 250	FRAME ASSEMBLY
1	30491710	ASS. TELAIO GRANO 300	FRAME ASSEMBLY
1	30491711	ASS. TELAIO GRANO 350	FRAME ASSEMBLY
1	30491712	ASS. TELAIO GRANO 400	FRAME ASSEMBLY
3	55301720	PLASTIC CAP 40x40	PLASTIC CAP 40x40
4	30381011	ASS. SPINA CHIAVISTELLO D25,0 L.105	PLUG BOLT
5	52440011	SPINA A SCATTO D.9 ZN	LOCK PIN D.9 GV
6	30381010	ASS. SPINA CHIAVISTELLO D28,0 L.105	PLUG BOLT
7	52114414	VITE TE 8X70 ZN 5737	HEX HEAD BOLT 8x 70 UNI 5737
8	40281030	SUPPORTO 1 INNESTO RAPIDO IDRA	HYDRAULIC HOSE BRACKET
9	52252400	DADO M8 DIN980 ZN (AUTOB.)	LOCK NUT M 8 DIN 980
10	52182612	CAVALLOTTO M12X35 Q81 L106	U-BOLT M12X35 Q81 L106
11	30491780	ASS. SUPPORTO PIEDE APPOGGIO GRANO	SUPPORT ASSEMBLY
12	40287031	SPINA CHIAVISTELLO D12,0 SV115	SPINE
13	52440003	SPINA R D 3 ZN	SPINE
14	52432540	COPIGLIA D5X40 ZN UNI 1336	SPLIT PIN D5 x40 UNI 1336
15	52326000	RONDELLA PIANA D12 ZN 6592	WASHER D12 UNI 6592 GV
16	52212600	DADO M12 UNI5588 ZN	NUT M12 UNI 5588 GV
17	30297004	ASS TUBO APPOGGIO SEMIN L660	PARKING SHANK L.660
18	30491730	ASS. RINFORZO RANGHI GRANO	#N/D
19	52182540	CAVALLOTTO M10X20 T41 L106	U-BOLT M10X20 T41 L106 (vs cod 60761034)
20	52212500	DADO M10 UNI5588 ZN	HEX NUT M10 ZN 5588
21	52114522	VITE TE M10x110 ZN 5737	HEX CAP SCREW 10x110 EN ISO 4014
22	40481742	SCONTRO CAVALLOTTO M10 INT.80	PLATE
23	52182541	CAVALLOTTO M10X20 T41 L135 ZN	U-BOLT M10X20 T41 L135 ZN (vs cod 60761033)
24	40481047	"RINFORZO ANTIFLESSIONE ""U"" FISSAGGIO TUBO 40x40"	REINFORCMENT
25	40496001	""U"" FISSAGGIO AL TUBO 40x40 MSD"	#N/D
26	40496050	TUBO 40x20x3 L.315 SUPPORTO TUBO RIGIDO TRASP. SEMI MSD	TUBE
27	30203415	ASS. PERNO RUOTA PNEUM. L.230 TERMINALE QUADRO 16	WHEEL PIVOT
28	51160074	CUSCINETTO 6007 2RS 35x62x14	BALL BEARING 6007 2RS 35x62x14
29	40203417	DISTANZIALE INTERNO L.67,5 PERNO RUOTA PNEUM.	SPACER
30	52100012	ANELLO PER TENDITORE M8 L. TOT 79	RING FOR TENSIONER M8 L. TOT 79
31	51162054	CUSCINETTO 6205 2RS 25x52x15	BALL BEARING 6205 2RS 25x52x15
32	40201239	BOCCOLA SCA DE43 DI25.2 L10 SCA D35.2 L5	BUSHING
33	52222020	DADO AUTOB. M24X1,5 ZN DIN985	LOCK NUT M24X1,5 ZN DIN985
34	52113406	VITE TE M8x30 ZN 5739	HEX CAP SCREW 8X30 UNI 5739 GV
35	52324000	RONDELLA PIANA D 8 ZN 6592	FLAT WASHER D 8 GV UNI EN ISO 6592
36	40481774	REGOLAZIONE ELEMENTO RUOTA GRANO	#N/D
37	55124025	ROMPITRACCIA RUOTA SEMINATRICE GRANO	GRINDER WHEEL SEMI SWITCH
38	40491733	LAM. SCONTRO ROMPITRACCIA RUOTA GRANO	PLATE
39	52113507	VITE TE 10X35 ZN 5739	HEX HEAD BOLT 10x 35 UNI 5739



**10 - 11**



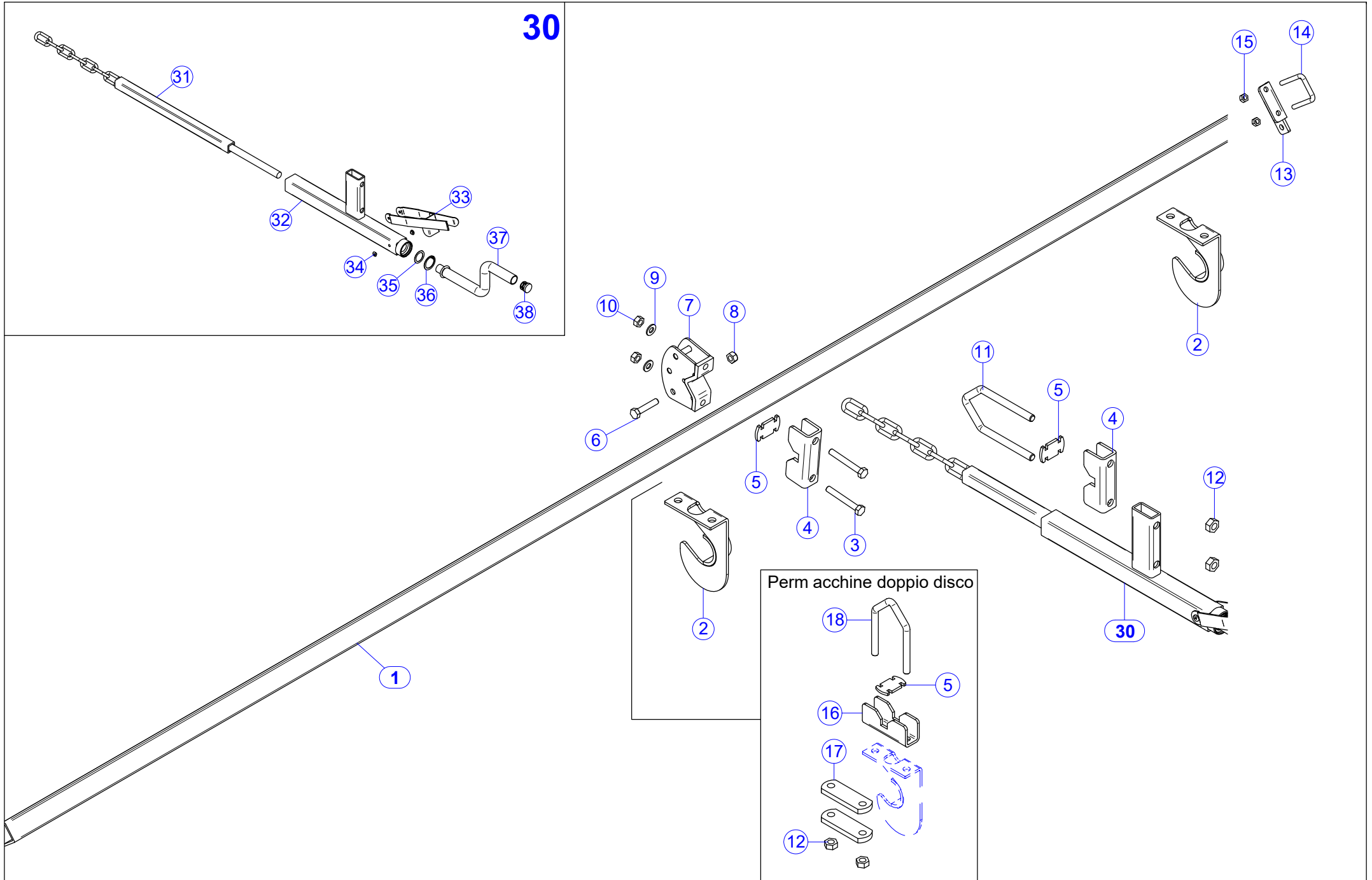
**20 - 21**



**TAV.60-005-00 Ruote Telaio Grano****TAV.60-005-00 Frame wheel****MaterMacc**

Pos.	Codice	ITA	ENG
1	52113406	VITE TE M8x30 ZN 5739	HEX CAP SCREW 8X30 UNI 5739 GV
2	52324000	RONDELLA PIANA D 8 ZN 6592	FLAT WASHER D 8 GV UNI EN ISO 6592
3	40481750	LAMIERA RASCHIATERRA GRANO	PLATE
4	52252400	DADO M8 DIN980 ZN (AUTOB.)	LOCK NUT M 8 DIN 980
5	52100102	DADO 12MB SVAS. PER COLONNETTA ZN	NUT FOR STUD
10	55412025	RUOTA PNEUM. 6.5/80-15 6 PR DX TRACTOR 4 FORI FIAT	WHELL RIGHT H. 6.5/80
11	55412026	RUOTA PNEUM. 6.5/80-15 6 PR SX TRACTOR 4 FORI FIAT	WHEEL LEFT HAND 6.5/800
12	55422045	PNEUM. 6.5/80-15 6 PR	TIRE 6.5/80
13	55462045	CAMERA D'ARIA PER PNEUM. 6.5/80-15	AIR CHAMBER FOR PNEUM. 6.5 / 80-15
14	55432045	CERCHIO PER PNEUM. 6.5/80-15 4 PR TRACTOR 4 FORI FIAT	CIRCLE FOR PNEUM. 6.5 / 80-15 4 PR TRACTOR 4 HOLES FIAT
15	40481773	LAMIERA RASCHIATERRA RUOTA LARGA GRANO	PLATE
16	40481053	"DISTANZIALE PERNO PER RUOTA PNEUM. 26 12/12"" T/M FIAT 4 PR"	SPACER
17	52100105	VITE A COLONNETTA 12MB ZN 12x36	STUD 12MB ZN 12x36
20	55412008	"RUOTA PNEUM. 26.12/12""T/M F.DX 4 PR DISCO 7.00x12 CENTRALE"	WHEEL PNEUM 26.12 / 12" "T / M F.DX 4 PR DISC 7.00x12 CENTRAL"
21	55412009	"RUOTA PNEUM. 26.12/12""T/M F.SX 4 PR DISCO 7.00x12 CENTRALE"	WHEEL PNEUM 26.12 / 12" "T / M F.SX 4 PR DISCO 7.00x12 CENTRAL"
22	55422040	"PNEUM. 26.12/12"" 4 PR TRACTOR"	TIRE. 26.12/12
23	55462040	"CAMERA D'ARIA PNEUM. 26.12/12"""	AIR CHAMBER
24	55432040	"CERCHIO RUOTA 26.12/12"""	WHEEL RIM





**TAV.60-010-02 Telaio Regolazione Elementi**  
**TAV.60-010-02 Element Adjustment Frame**

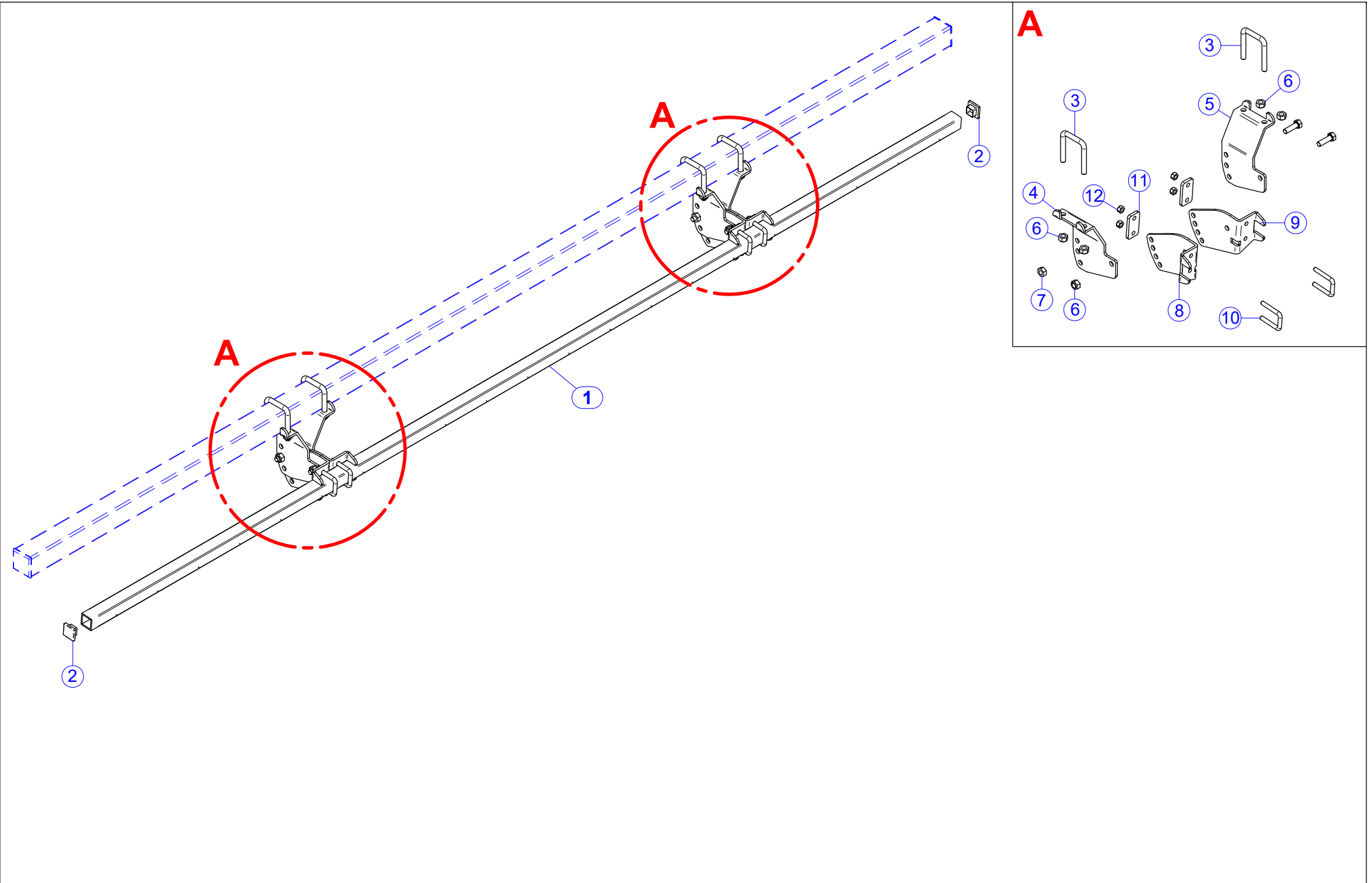
**MaterMacc**

Pos.	Codice	ITA	ENG
1	40492801	TUBO QUADRO 30x30x3 L.2535	SQUARE TUBE 30x30x3 L.2535
1	40492806	TUBO QUADRO 30x30x3 L.2035	SQUARE TUBE 30x30x3 L.2035
1	40492807	TUBO QUADRO 30x30x3 L.1580	SQUARE TUBE 30x30x3 L.1520
1	40492808	TUBO QUADRO 30x30x3 L.1700	SQUARE TUBE 30x30x3 L.1700
1	40492810	TUBO QUADRO 30x30x3 L.1820	SQUARE TUBE 30x30x3 L.1830
1	40492811	TUBO QUADRO 30x30x3 L.1440	SQUARE TUBE 30x30x3 L.1440
2	30492802	ASS. SUPPORTO TENSORE GRANO	SUPPORT ASSEMBLY
3	52113412	VITE TE 8X60 ZN 5739	HEX HEAD BOLT 8x 60 UNI 5739
4	40496001	""U"" FISSAGGIO AL TUBO 40x40 MSD"	#N/D
5	40481047	"RINFORZO ANTIFLESSIONE ""U"" FISSAGGIO TUBO 40x40"	REINFORCMENT
6	52113408	VITE TE M8x40 ZN 5739	HEX CAP SCREW 8X40 GV EN ISO 4017
7	30492004	ASS. TIRANTE REGOLAZIONE MOLLE ELEMENTO MSD	TIE
8	52252400	DADO M8 DIN980 ZN (AUTOB.)	LOCK NUT M 8 DIN 980
9	52324000	RONDELLA PIANA D 8 ZN 6592	FLAT WASHER D 8 GV UNI EN ISO 6592
10	52212400	DADO M8 UNI5588 ZN	NUT M8 DIN 934 GV
11	52182541	CAVALLOTTO M10X20 T41 L135 ZN	U-BOLT M10X20 T41 L135 ZN (vs cod 60761033)
12	52212500	DADO M10 UNI5588 ZN	HEX NUT M10 ZN 5588
13	40492802	PIASTRA AGGANCIO MOLLA ELEMENTO GRANO	PLATE
14	52182317	CAVALLOTTO M6x20 Q31 L.50	U-BOLT M6x20 Q31 L.50
15	52252300	DADO M6 DIN980 ZN (AUTOB.)	LOCK NUT M 6 ZN DIN 980
16	40496001	""U"" FISSAGGIO AL TUBO 40x40 MSD"	#N/D
17	40481044	SCONTRO CORTO PER TUBO DA 60 PIATTO 30x8 L.90	PLATE
18	52182540	CAVALLOTTO M10X20 T41 L106	U-BOLT M10X20 T41 L106 (vs cod 60761034)
30	20402009	MONTAGGIO MANIGLIA REGOLAZIONE MOLLE ELEMENTO 2 RANGHI	HANDLE
31	30482007	ASS. TIRANTE VITE M14 REG.NE MOLLE ELEMENTO MSD 2 RANGHI	TIE
32	30492006	ASS. TUBI SUPPORTO MANIGLIA MOLLE REG.NE ELEMENTO	#N/D
33	30482050	ASS. FERMO ROTAZIONE MANIGLIA MSD	#N/D
34	52511511	RIVETTO A STRAPPO AL. D.4,8x11	POP RIVET AL D4,8x11
35	40205026	RONDELLA RASAM. 28,0x20,25x0,5	WASHER DIAM. 28,0x20,25x0,5
36	52421030	SEEGER I 30 UNI 7437	SNAP RING I 30 UNI 7437
37	40382014	TUBO MANIGLIA REG.PROFONDITA'	TUBE
38	50302008	TAPPO MANIGLIA REG. PROF.	CAP

TAV.60-078-00 Erpice Copriseme Fisso

TAV.60-078-00 Fixed Seed Covering Harrows

*MaterMacc*



**TAV.60-078-00 Erpice Copriseme Fisso**  
**TAV.60-078-00 Fixed Seed Covering Harrows**

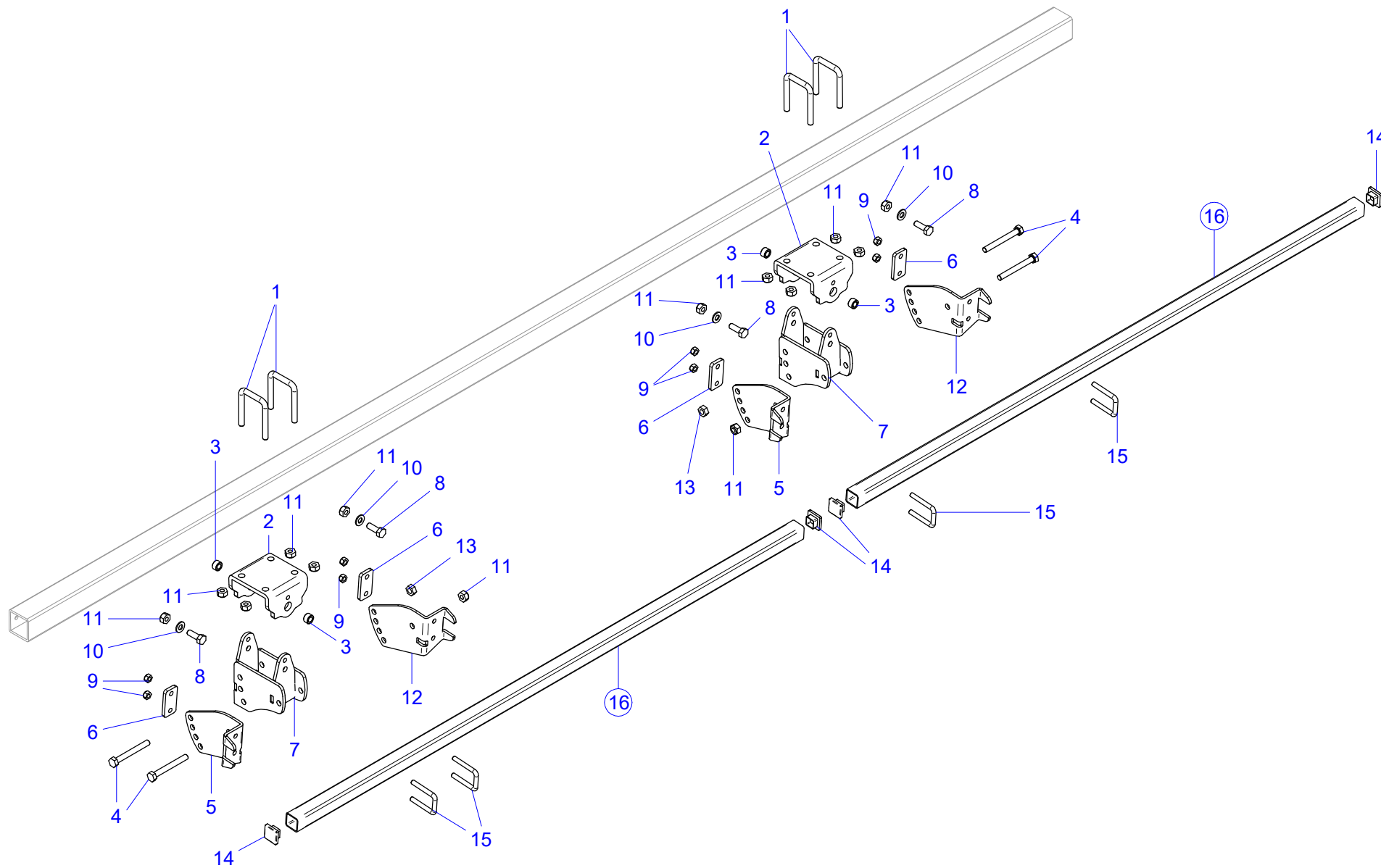
***MaterMacc***

Pos.	Codice	ITA	ENG
1	41095657	TUBO QUADRO 30x30x3 L 2100	SQUARE TUBE 30x30x3
1	41095659	TUBO QUADRO 30x30x3 L 2600	SQUARE TUBE 30x30x3
1	41095663	TUBO QUADRO 30x30x3 L 3100	SQUARE TUBE 30x30x3
1	41095666	TUBO QUADRO 30x30x3 L 3600	SQUARE TUBE 30x30x3
2	55301715	TAPPO PLASTICA PER TUBO 30X30 COD. GPN 260Q 30303	PLASTIC PLUG
3	52182525	CAVALLOTTO M10X35Q 51 L 75	U BOLT M10X35Q 51 L75
4	40498729	LAM. SX SUPPORTO FISSO PETTINE ERPICE GRANO	PLATE
5	40498728	LAM. DX SUPPORTO FISSO PETTINE ERPICE GRANO	PLATE
6	52252500	DADO M10 DIN980 ZN (AUTOB.)	LOCK NUT M10 GV DIN 980
7	52212500	DADO M10 UNI5588 ZN	HEX NUT M10 ZN 5588
8	40498035	LAMIERA DX SUPP. TUBO ERPICE	PLATE
9	40498036	LAMIERA SX SUPP. TUBO ERPICE	PLATE
10	52182415	CAVALLOTTO M8x20 Q31 L55	U-BOLT M8x20 Q31 L55 (vs cod 60761035)
11	40408004	"SCONTRO LAMIERA AD ""L"" SUPPOR. ERPICE MSD"	PLATE
12	52252400	DADO M8 DIN980 ZN (AUTOB.)	LOCK NUT M 8 DIN 980

TAV.60-080-01 Supporti erpici copriseme

TAV.60-080-01 Harrow supports

*MaterMacc*



TAV.60-080-01 Supporti erpici copriseme

TAV.60-080-01 Harrow supports

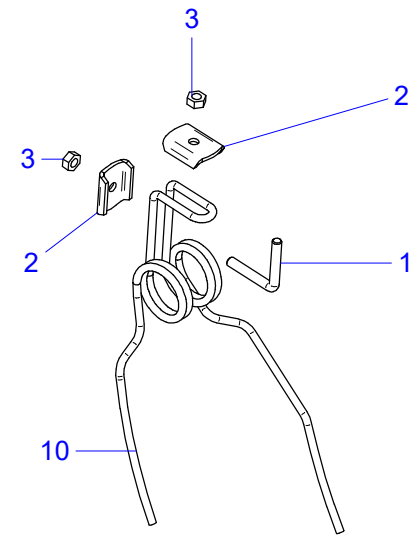
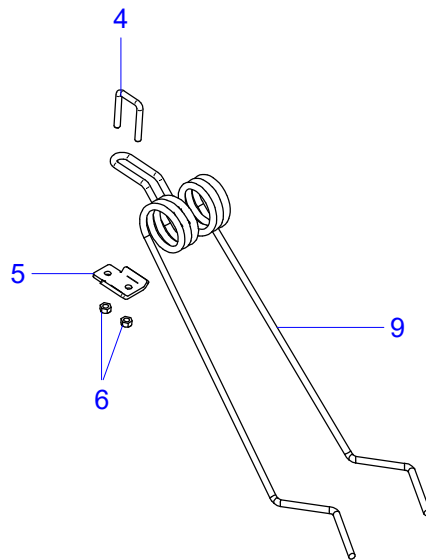
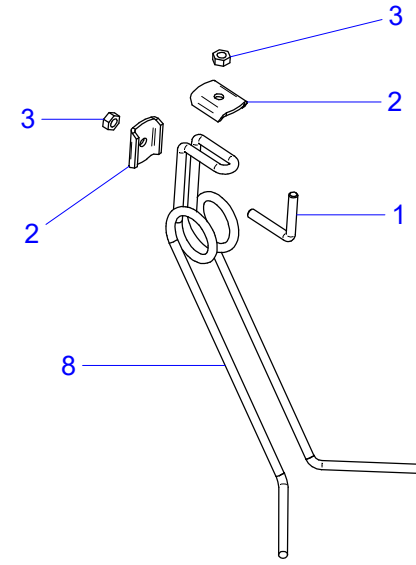
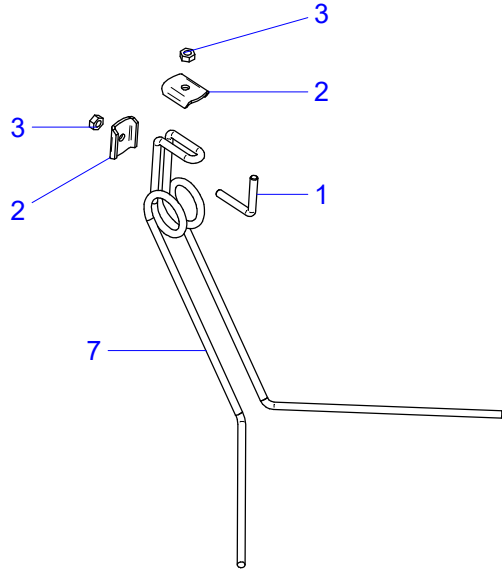
*MaterMacc*

Pos.	Codice	ITA	ENG
1	52182525	CAVALLOTTO M10X35Q 51 L 75	U BOLT M10X35Q 51 L75
2	40498714	SUPPORTO RASTRELLO ERPICE TUBO 50x50 GRANO	SUPPORT
3	40488732	BOCCOLA CIL.Øe17 Øi 10,25 L9	BUSHING
4	52114517	VITE TE 10X85 ZN 5737	HEX HEAD BOLT 10x 85 UNI 5737
5	40498035	LAMIERA DX SUPP. TUBO ERPICE	PLATE
6	40408004	"SCONTRO LAMIERA AD ""L"" SUPPOR. ERPICE MSD"	PLATE
7	30498705	ASS. SUPPORTO REGOLABILE ERPICE GRANO	SUPPORT ASSEMBLY
8	52113506	VITE TE M10x30 ZN 5739	HEX CAP SCREW 10X30 ZN 5739
9	52252400	DADO M8 DIN980 ZN (AUTOB.)	LOCK NUT M 8 DIN 980
10	52325000	RONDELLA PIANA D10 ZN 6592	FLAT WASHER D10 ZN UNI EN ISO 7089
11	52252500	DADO M10 DIN980 ZN (AUTOB.)	LOCK NUT M10 ZN DIN 980
12	40498036	LAMIERA SX SUPP. TUBO ERPICE	PLATE
13	52212500	DADO M10 UNI5588 ZN	HEX NUT M10 ZN 5588
14	55301715	TAPPO PLASTICA PER TUBO 30X30 COD. GPN 260Q 30303	PLASTIC PLUG
15	52182415	CAVALLOTTO M8x20 Q31 L55	U-BOLT M8x20 Q31 L55 (vs cod 60761035)
16	40498716	TUBO 30x30x3 L.1050	TUBE
16	40498717	TUBO 30x30x3 L.1300	TUBE
16	40498718	TUBO 30x30x3 L.1550	TUBE
16	40498719	TUBO 30x30x3 L.1800	TUBE

TAV.60-081-00 Molle erpice

TAV.60-081-00 Harrow springs

*MaterMacc*

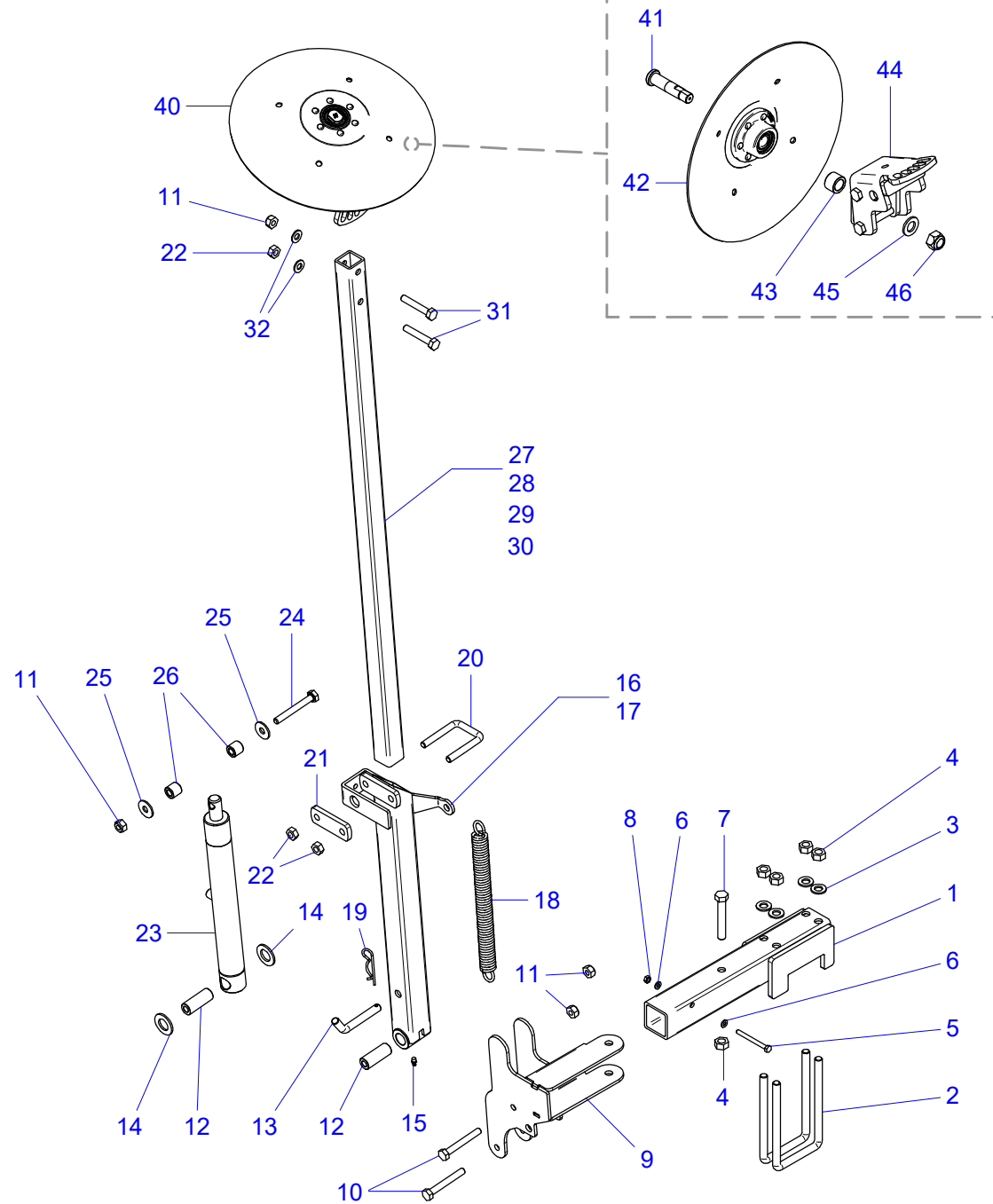


TAV.60-081-00 Molle erpice  
TAV.60-081-00 Harrow springs

*MaterMacc*

Pos.	Codice	ITA	ENG
1	52182470	"CAVALLOTTO M10 SPEC. AD ""L"" MOLLA ERPICE"	"U-BOLT M10 SPEC. AD ""L"" MOLLA ERPICE"
2	40488016	RONDELLA PIEGATA A U FERMO MOLLA ERPICE	WASHER
3	52212500	DADO M10 UNI5588 ZN	HEX NUT M10 ZN 5588
4	52182415	CAVALLOTTO M8x20 Q31 L55	U-BOLT M8x20 Q31 L55 (vs cod 60761035)
5	40408032	SCONTRO DENTI ERPICE PER TUBO 30x30	PLATE HARROW SPRING FOR TUBE 30x30
6	52252400	DADO M8 DIN980 ZN (AUTOB.)	LOCK NUT M 8 DIN 980
7	55124008	MOLLA SPECIALE F10 ERPICE MSD L.300	SPRING
8	55124007	MOLLA SPECIALE F10 ERPICE MSD L.120	SPRING
9	55124035	MOLLA ERPICE	SPRING FOR GRANO X COVER HARROW
10	55124015	MOLLA SPECIALE F08 ERPICE MSD-GRANO	SPECIAL HARROW TINE

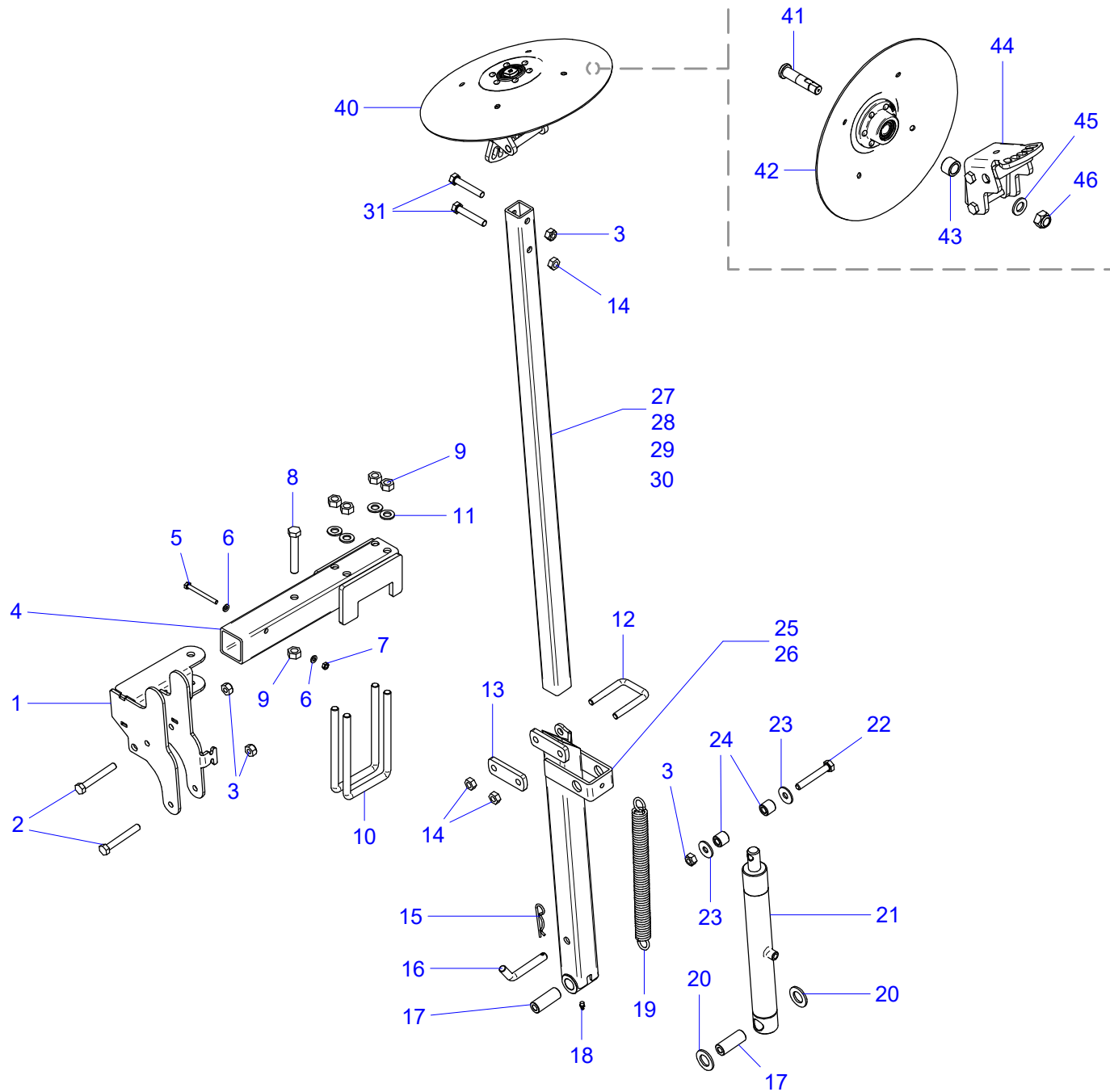




**TAV.60-020-02 Segnatile DX**  
**TAV.60-020-02 Right row marker**

**MaterMacc**

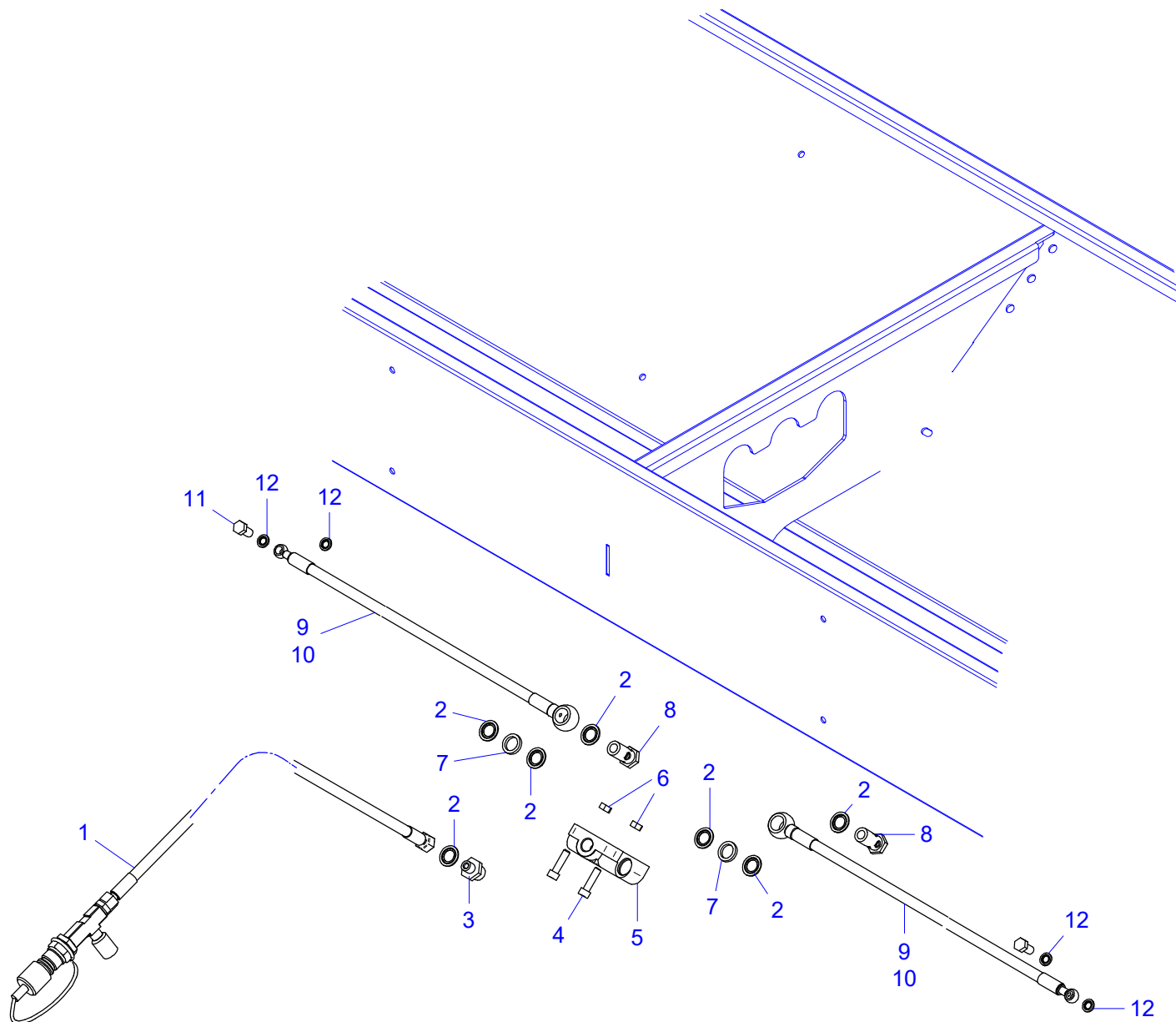
Pos.	Codice	ITA	ENG
1	30497705	ASS. TUBO 50x50 SOSTEGNO SEGNAFILE GRANO	#N/D
2	52182621	CAVALLOTTO M12X30 Q81 L158	U-BOLT M12X30 Q81 L158 (vs cod 60761037)
3	52326000	RONDELLA PIANA D12 ZN 6592	WASHER D12 UNI 6592 GV
4	52212600	DADO M12 UNI5588 ZN	NUT M12 UNI 5588 GV
5	52114313	VITE TE 6X65 ZN 5737	HEX HEAD BOLT 6x 65 UNI 5737
6	52323000	RONDELLA PIANA D 6 ZN 6592	FLAT WASHER D 6 ZN 6592
7	52114615	VITE TE 12X75 ZN 5737	HEX HEAD BOLT 12x75 5737
8	52212300	DADO M6 UNI5588 ZN	HEX NUT M6 DIN 934 GV
9	30497701	ASS. SOSTEGNO SEGNAFILE DX GRANO	SUPPORT ASSEMBLY
10	52114515	VITE TE 10X75 ZN 5737	HEX HEAD BOLT 10x 75 UNI 5737
11	52252500	DADO M10 DIN980 ZN (AUTOB.)	LOCK NUT M10 GV DIN 980
12	40407711	BOCCOLA CIL. DE20 DI10,5 L.51	BUSHING
13	40207031	SPINA CHIAVISTELLO D12,0 SV115	SPINE
14	52329001	RONDELLA PIANA D20 ZN 6592	WASHER D20 ZN 6592
15	56810001	INGRASSATORE M6	GREASER M6
16	30597822	ASS. BRACCIO SEGNAFILE DX L.500 PISTONE C40-S20	ROW MARKER RIGHT ARM
17	30597820	ASS. BRACCIO SEGNAFILE DX L.1000 PISTONE C40-S20	ROW MARKER RIGHT ARM
18	55102012	MOLLA TRAZ F4,00 DE25 L270 ZN	SPRING
19	52440003	SPINA R D 3 ZN	SPINE
20	52182590	CAVALLOTTO M10x30Q 46 L 70	U-BOLT M10x30Q 46 L 70 ZN
21	40507817	SCONTRO PER TUBO DA 45 mm SP.8	PLATE FOR PIPE SQ45mm TH.8
22	52212500	DADO M10 UNI5588 ZN	HEX NUT M10 ZN 5588
23	20407710	CILINDRO IDRAULICO SEGNAFILE 2010	HYDRAULIC CYLINDER
24	52114516	VITE TE M10x80 ZN 5737	HEX CAP SCREW 10X80 5737 GV
25	52325030	RONDELLA GREMBIALINA D10x30 ZN 6593	WASHER D10x30 ZN 6593
26	40507059	BOCCOLA CIL. DE 20 DI 10.5 L.19	BUSHING
27	40597818	TUBO 35x35 L.500 PROLUNGA SEGNAFILE	TUBE
28	40597819	TUBO 35x35 L.1000 PROLUNGA SEGNAFILE	TUBE
29	40597820	TUBO 35x35 L.1500 PROLUNGA SEGNAFILE	TUBE
30	40597821	TUBO 35x35 L.2000 PROLUNGA SEGNAFILE	TUBE
31	52113512	VITE TE 10X60 ZN 5739	HEX HEAD BOLT 10x 60 UNI 5737
32	52325000	RONDELLA PIANA D10 ZN 6592	FLAT WASHER D10 ZN UNI EN ISO 7089
40	20207086	MONT. DISCO TRACCIAFILE	MOUT. ROW MARKER DISC
41	40202858Z		
42	20402125	ASS.MOZZO-DISCO Ø325 TRACCIAFILE	ASY.DISC Ø325 + HUB
43	40202957	BOCCOLA CIL DE26.9 DI18 L.18 ZN	BUSHING
44	20207088	ASM. PIASTRA REG. DISCO SEGNAFILE	FILE MARKING DISK ADJUSTMENT PLATE ASSEMBLY
45	52328000	RONDELLA PIANA D16 ZN 6592	WASHER D16 UNI 6592 GV
46	52263800	DADO AUTOBLOCCANTE M16 Basso A2 DIN 985	NUT M16 A2 DIN985



**TAV.60-025-02 Segnatile SX**  
**TAV.60-025-02 Left row marker**

**MaterMacc**

Pos.	Codice	ITA	ENG
1	30497704	ASS. SOSTEGNO SEGNAFILE SX GRANO	SUPPORT ASSEMBLY
2	52114515	VITE TE 10X75 ZN 5737	HEX HEAD BOLT 10x 75 UNI 5737
3	52252500	DADO M10 DIN980 ZN (AUTOB.)	LOCK NUT M10 GV DIN 980
4	30497705	ASS. TUBO 50x50 SOSTEGNO SEGNAFILE GRANO	#N/D
5	52114313	VITE TE 6X65 ZN 5737	HEX HEAD BOLT 6x 65 UNI 5737
6	52323000	RONDELLA PIANA D 6 ZN 6592	FLAT WASHER D 6 ZN 6592
7	52212300	DADO M6 UNI5588 ZN	HEX NUT M6 DIN 934 GV
8	52114615	VITE TE 12X75 ZN 5737	HEX HEAD BOLT 12x75 5737
9	52212600	DADO M12 UNI5588 ZN	NUT M12 UNI 5588 GV
10	52182621	CAVALLOTTO M12X30 Q81 L158	U-BOLT M12X30 Q81 L158 (vs cod 60761037)
11	52326000	RONDELLA PIANA D12 ZN 6592	WASHER D12 UNI 6592 GV
12	52182590	CAVALLOTTO M10x30Q 46 L 70	U-BOLT M10x30Q 46 L 70 ZN
13	40507817	SCONTRO PER TUBO DA 45 mm SP.8	PLATE FOR PIPE SQ45mm TH.8
14	52212500	DADO M10 UNI5588 ZN	HEX NUT M10 ZN 5588
15	52440003	SPINA R D 3 ZN	SPINE
16	40207031	SPINA CHIAVISTELLO D12,0 SV115	SPINE
17	40407711	BOCCOLA CIL. DE20 DI10,5 L.51	BUSHING
18	56810001	INGRASSATORE M6	GREASER M6
19	55102012	MOLLA TRAZ F4,00 DE25 L270 ZN	SPRING
20	52329001	RONDELLA PIANA D20 ZN 6592	WASHER D20 ZN 6592
21	20407710	CILINDRO IDRAULICO SEGNAFILE 2010	HYDRAULIC CYLINDER
22	52114514	VITE TE 10X70 ZN 5737	HEX CAP SCREW 10X70 5737 GV
23	52325030	RONDELLA GREMBIALINA D10x30 ZN 6593	WASHER D10x30 ZN 6593
24	40507059	BOCCOLA CIL. DE 20 DI 10.5 L.19	BUSHING
25	30597823	ASS. BRACCIO SEGNAFILE SX L.500 PISTONE C40-S20	ROW MARKER LEFT ARM
26	30597821	ASS. BRACCIO SEGNAFILE SX L.1000 PISTONE C40-S20	ROW MARKER LEFT ARM
27	40597818	TUBO 35x35 L.500 PROLUNGA SEGNAFILE	TUBE
28	40597819	TUBO 35x35 L.1000 PROLUNGA SEGNAFILE	TUBE
29	40597820	TUBO 35x35 L.1500 PROLUNGA SEGNAFILE	TUBE
30	40597821	TUBO 35x35 L.2000 PROLUNGA SEGNAFILE	TUBE
31	52113512	VITE TE 10X60 ZN 5739	HEX HEAD BOLT 10x 60 UNI 5737
40	20207086	MONT. DISCO TRACCIAFILE	MOUT. ROW MARKER DISC
41	40202958Z	PERNO DX M16 ZN PER SEGNAFILE	PIVOT RH M16 GV FOR MARKER
42	20402125	ASS.MOZZO-DISCO Ø325 TRACCIAFILE	ASY.DISC Ø325 + HUB
43	40202957	BOCCOLA CIL DE26.9 DI18 L.18 ZN	BUSHING
44	20207088	ASM. PIASTRA REG. DISCO SEGNAFILE	FILE MARKING DISK ADJUSTMENT PLATE ASSEMBLY
45	52328000	RONDELLA PIANA D16 ZN 6592	WASHER D16 UNI 6592 GV
46	52263800	DADO AUTOBLOCCANTE M16 Basso A2 DIN 985	NUT M16 A2 DIN985



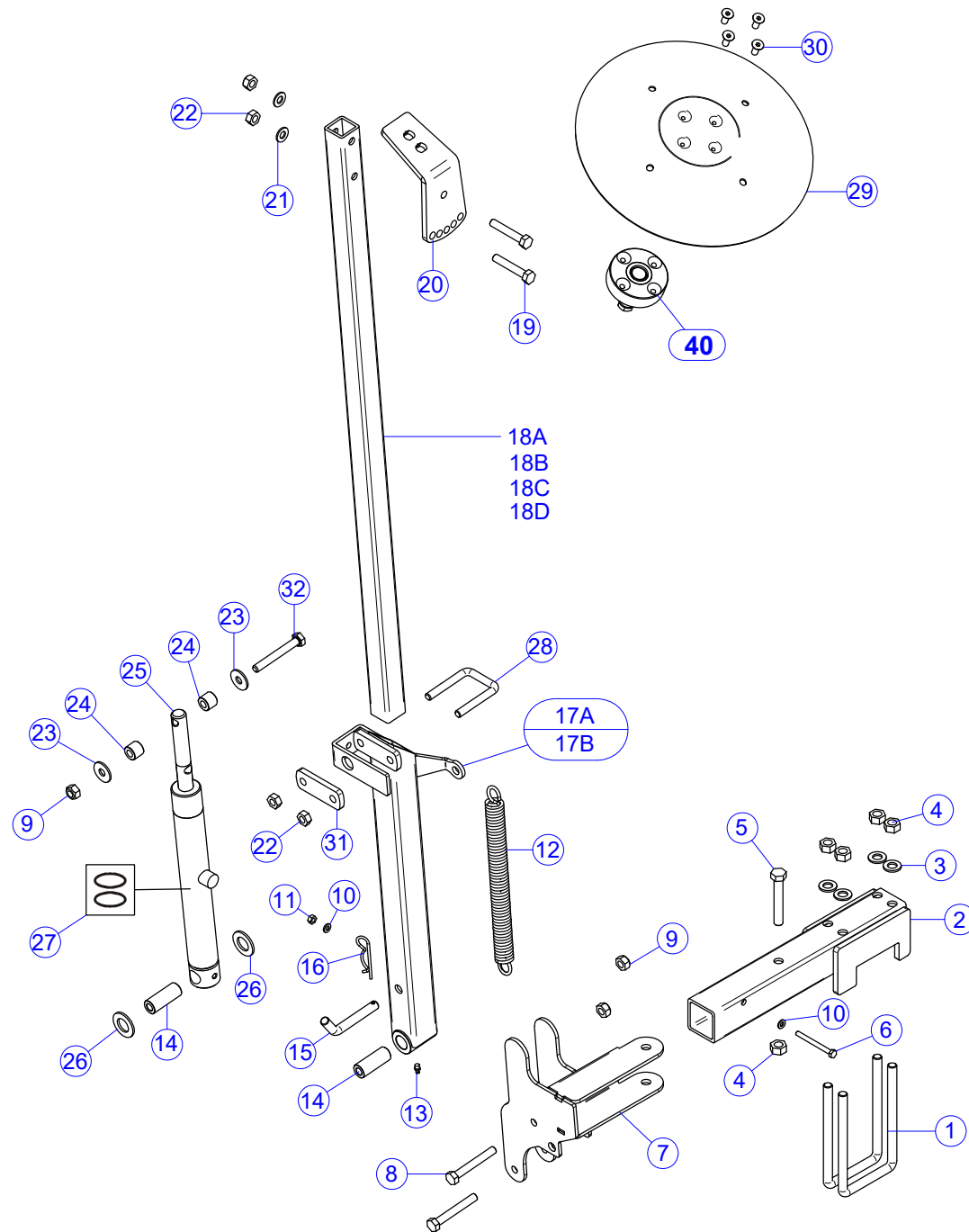
**TAV.60-028-02 Impianto Idraulico segnafila GRANO****TAV.60-028-02 Hydraulic system row maker****MaterMacc**

Pos.	Codice	ITA	ENG
1	20201235	"TUBO IDR R7 1/4"" L1500 F 1/4""D +INNESTO RAP1/2""M REG.UNID.1/"	"HOSE ASSEMBLY 1/4""x1500mm WITH
2	56144050	RONDELLA BONDED SEAL M18	WASHER BONDED SEAL M18
3	56111250	NIPPLE RIDOTTO 1/4 - M18X1,5	RESTRICTOR 1/4 - M18X1,5
4	52124406	VITE TCEI M8x30 ZN 5931	SCREW TCEI 8X30 GV 5931
5	56200017	BLOCCO VALVOLA INVERSIONE IDRAULICA	HYDRAULIC VALVE REVERSAL
6	52212400	DADO M8 UNI5588 ZN	NUT M8 DIN 934 GV
7	40281155	RONDELLA DE.25 DI.18 L. 4	WASHER DE.25 DI.18 L. 4
8	56151017	BULLONE FORATO 18x1,5	BANJO BOLT 18x1,5 SINGLE STEM
9	30201291	"TUBO IDR. R7 1/4"" L.2000 OCCHI DIRITTI 1/8"" + F DRI M18"	"HOSE ASSEMBLY 1/4""x 2100mm"
10	30201292	"TUBO IDR. R7 1/4"" L.3000 OCCHI DIRITTI 1/8"" + M18"	HYDRAULIC TUBE L.3000
11	56151003	"BULLONE FORATO 1/8"" GAS CON FORO CALIBRATO DA 1 MM."	"BANJO BOLT 1/8"" SINGLE STEM
12	56144040	RONDELLA BONDED SEAL 1/8" AUTOC.	WASHER BONDED SEAL 1/8"

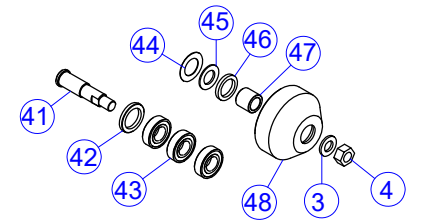
TAV.60-020-01 Segnafile DX

TAV.60-020-01 Right row marker

*MaterMacc*



**40**



**TAV.60-020-01 Segnafile DX**  
**TAV.60-020-01 Right row marker**

**MaterMacc**

Pos.	Codice	ITA	ENG
1	52182621	CAVALLOTTO M12X30 Q81 L158	U-BOLT M12X30 Q81 L158 (vs cod 60761037)
2	30497705	ASS. TUBO 50x50 SOSTEGNO SEGNAFILE GRANO	#N/D
3	52326000	RONDELLA PIANA D12 ZN 6592	WASHER D12 UNI 6592 GV
4	52212600	DADO M12 UNI5588 ZN	NUT M12 UNI 5588 GV
5	52114615	VITE TE 12X75 ZN 5737	HEX HEAD BOLT 12x75 5737
6	52114313	VITE TE 6X65 ZN 5737	HEX HEAD BOLT 6x 65 UNI 5737
7	30497701	ASS. SOSTEGNO SEGNAFILE DX GRANO	SUPPORT ASSEMBLY
8	52114515	VITE TE 10X75 ZN 5737	HEX HEAD BOLT 10x 75 UNI 5737
9	52252500	DADO M10 DIN980 ZN (AUTOB.)	LOCK NUT M10 GV DIN 980
10	52323000	RONDELLA PIANA D 6 ZN 6592	FLAT WASHER D 6 ZN 6592
11	52212300	DADO M6 UNI5588 ZN	HEX NUT M6 DIN 934 GV
12	55102012	MOLLA TRAZ F4,00 DE25 L270 ZN	SPRING
13	56810001	INGRASSATORE M6	GREASER M6
14	40487711	BOCCOLA CIL. DE20 DI10,2 L=51	BUSHING
15	40287031	SPINA CHIAVISTELLO D12,0 SV115	SPINE
16	52440003	SPINA R D 3 ZN	SPINE
17B	30597820	ASS. BRACCIO SEGNAFILE DX L.1000 PISTONE C40-S20	ROW MARKER RIGHT ARM
17A	30597822	ASS. BRACCIO SEGNAFILE DX L.500 PISTONE C40-S20	ROW MARKER RIGHT ARM
18A	40597818	TUBO 35x35 L.500 PROLUNGA SEGNAFILE	TUBE
18B	40597819	TUBO 35x35 L.1000 PROLUNGA SEGNAFILE	TUBE
18C	40597820	TUBO 35x35 L.1500 PROLUNGA SEGNAFILE	TUBE
18D	40597821	TUBO 35x35 L.2000 PROLUNGA SEGNAFILE	TUBE
19	52113512	VITE TE 10X60 ZN 5739	HEX HEAD BOLT 10x 60 UNI 5737
20	40497717	PIASTRA REGOLATRICE DISCO SEGNAFILE	PLATE
21	52325000	RONDELLA PIANA D10 ZN 6592	FLAT WASHER D10 ZN UNI EN ISO 7089
22	52212500	DADO M10 UNI5588 ZN	HEX NUT M10 ZN 5588
23	52325030	RONDELLA GREMBIALINA D10x30 ZN 6593	WASHER D10x30 ZN 6593
24	40587059	BOCCOLA CIL. DE 20 DI 10.5 L.19	BUSHING
25	20497710	CILINDRO IDRAULICO SEGNAFILE 2010	HYDRAULIC CYLINDER
26	52329001	RONDELLA PIANA D20 ZN 6592	WASHER D20 ZN 6592
27	20407713	KIT GUARNIZIONI CILINDRO COD.20407710	"GASKET KIT FOR CYLINDER"
28	52182590	CAVALLOTTO M10x30Q 46 L 70	U-BOLT M10x30Q 46 L 70 ZN
29	40492110	DISCO ACCIAIO Ø330 SEGNAFILE	DISC
30	52153268	VITE TSP E.I. 8X20 ZN 7991	SCREW 8X20 ZN 7991
31	40587817	SCONTRIO PER TUBO DA 45 mm SP.8	PLATE FOR PIPE SQ45mm TH.8
32	52114516	VITE TE M10x80 ZN 5737	HEX CAP SCREW 10X80 5737 GV
40	20402116	MONT. MOZZO ALLUMINIO PER DISCO 4 FORI SU D.60	ALUMINIUM HUB FOR DISC 4 HOLES
41	40482125	PERNO ELEMENTO DISCO MSD	PIN
42	54402016	BOCCOLA CIL. DE34.9 DI25 L.4	BUSH
43	51160030	CUSCINETTO 6003 2RS 17x35x10 SKF	BEARING 6003 2RS 17x35x10 SKF
44	40204039	RONDELLA RASAM. 34.9x21x0.5	"STAINLESS STEEL FLAT WASHER
45	40202451	BOCCOLA SCL DE29,5 DI17,0 L.2,35 SCL 1 D20,0	BUSHING DE29,5 DI17,0 L.2,35 SCL 1 D20,0
46	40202449	ANELLO FELTRO DE 30 DI 22 SP.4	FELT RING
47	40482126	BOCCOLA CIL. DE22 DI15 L.20	BUSHING
48	40402102	BOCCOLA PER PERNO ELEMENTO A DISCHI MSD	BUSHING

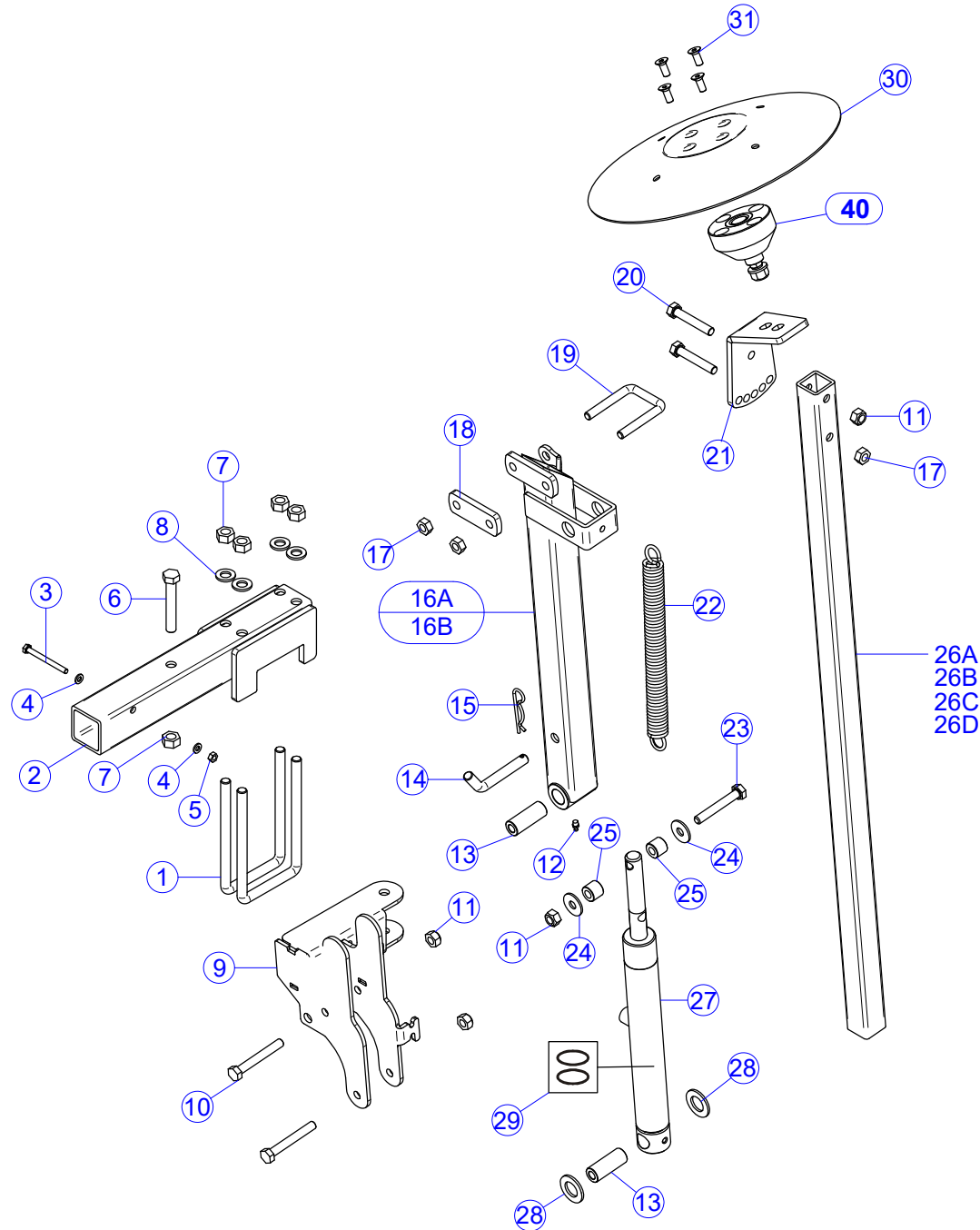
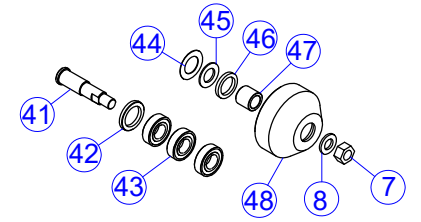


TAV.60-025-01 Segnafile SX

TAV.60-025-01 Left row marker

*MaterMacc*

40



**TAV.60-025-01 Segnatile SX**  
**TAV.60-025-01 Left row marker**

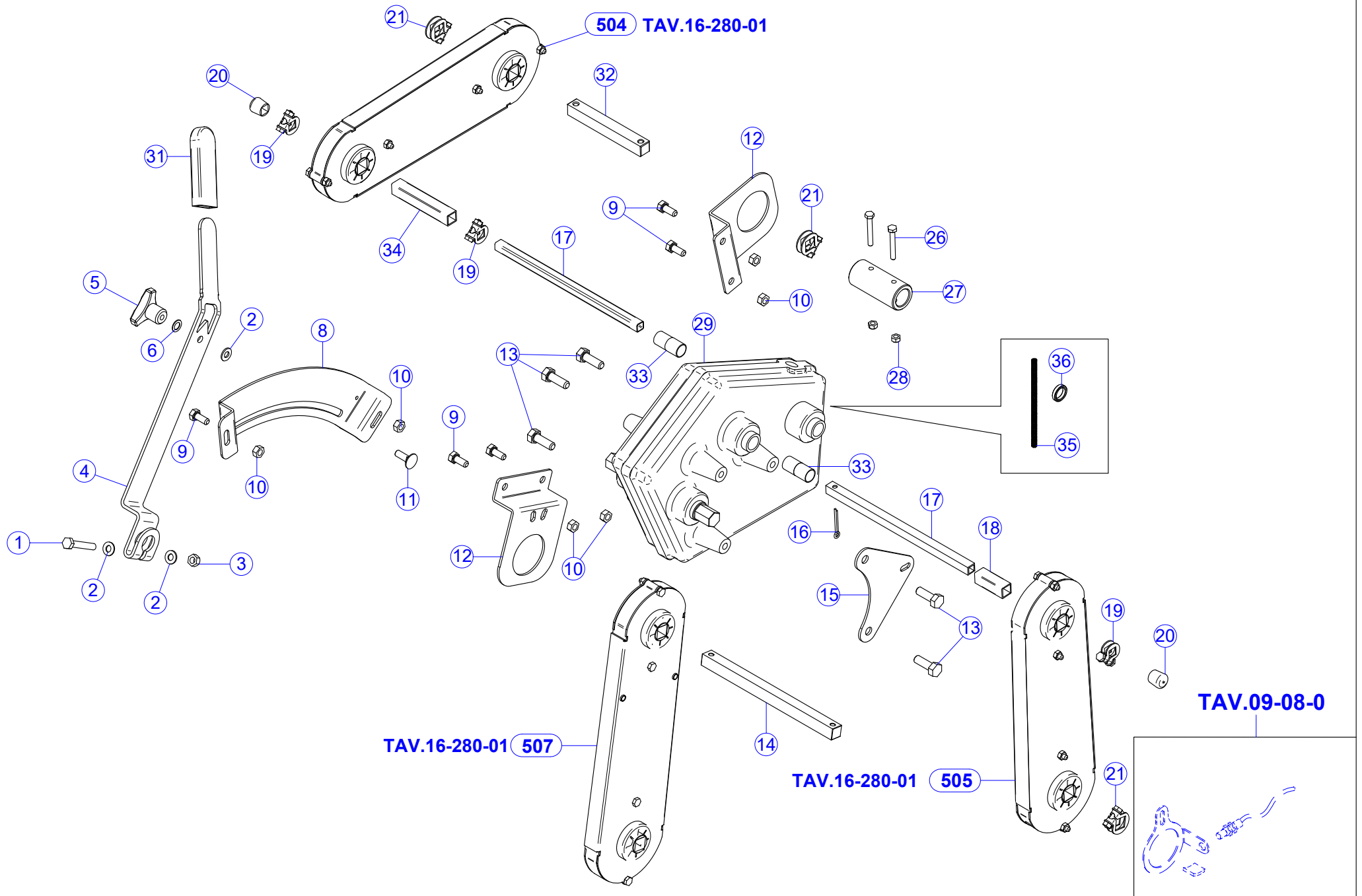
**MaterMacc**

Pos.	Codice	ITA	ENG
1	52182621	CAVALLOTTO M12X30 Q81 L158	U-BOLT M12X30 Q81 L158 (vs cod 60761037)
2	30497705	ASS. TUBO 50x50 SOSTEGNO SEGNAFILE GRANO	#N/D
3	52114313	VITE TE 6X65 ZN 5737	HEX HEAD BOLT 6x 65 UNI 5737
4	52323000	RONDELLA PIANA D 6 ZN 6592	FLAT WASHER D 6 ZN 6592
5	52212300	DADO M6 UNI5588 ZN	HEX NUT M6 DIN 934 GV
6	52114615	VITE TE 12X75 ZN 5737	HEX HEAD BOLT 12x75 5737
7	52212600	DADO M12 UNI5588 ZN	NUT M12 UNI 5588 GV
8	52326000	RONDELLA PIANA D12 ZN 6592	WASHER D12 UNI 6592 GV
9	30497704	ASS. SOSTEGNO SEGNAFILE SX GRANO	SUPPORT ASSEMBLY
10	52114515	VITE TE 10X75 ZN 5737	HEX HEAD BOLT 10x 75 UNI 5737
11	52252500	DADO M10 DIN980 ZN (AUTOB.)	LOCK NUT M10 GV DIN 980
12	56810001	INGRASSATORE M6	GREASER M6
13	40487711	BOCCOLA CIL. DE20 DI10,2 L=51	BUSHING
14	40287031	SPINA CHIAVISTELLO D12,0 SV115	SPINE
15	52440003	SPINA R D 3 ZN	SPINE
16B	30597821	ASS. BRACCIO SEGNAFILE SX L.1000 PISTONE C40-S20	ROW MARKER LEFT ARM
16A	30597823	ASS. BRACCIO SEGNAFILE SX L.500 PISTONE C40-S20	ROW MARKER LEFT ARM
17	52212500	DADO M10 UNI5588 ZN	HEX NUT M10 ZN 5588
18	40587817	SCONTRO PER TUBO DA 45 mm SP.8	PLATE FOR PIPE SQ45mm TH.8
19	52182590	CAVALLOTTO M10x30Q 46 L 70	U-BOLT M10x30Q 46 L 70 ZN
20	52113512	VITE TE 10X60 ZN 5739	HEX HEAD BOLT 10x 60 UNI 5737
21	40497717	PIASTRA REGOLATRICE DISCO SEGNAFILE	PLATE
22	55102012	MOLLA TRAZ F4,00 DE25 L270 ZN	SPRING
23	52114514	VITE TE 10X70 ZN 5737	HEX CAP SCREW 10X70 5737 GV
24	52325030	RONDELLA GREMBIALINA D10x30 ZN 6593	WASHER D10x30 ZN 6593
25	40587059	BOCCOLA CIL. DE 20 DI 10.5 L.19	BUSHING
26A	40597818	TUBO 35x35 L.500 PROLUNGA SEGNAFILE	TUBE
26B	40597819	TUBO 35x35 L.1000 PROLUNGA SEGNAFILE	TUBE
26C	40597820	TUBO 35x35 L.1500 PROLUNGA SEGNAFILE	TUBE
26D	40597821	TUBO 35x35 L.2000 PROLUNGA SEGNAFILE	TUBE
27	20497710	CILINDRO IDRAULICO SEGNAFILE 2010	HYDRAULIC CYLINDER
28	52329001	RONDELLA PIANA D20 ZN 6592	WASHER D20 ZN 6592
30	40492110	DISCO ACCIAIO Ø330 SEGNAFILE	DISC
31	52153268	VITE TSP E.I. 8X20 ZN 7991	SCREW 8X20 ZN 7991
40	20402116	MONT. MOZZO ALLUMINIO PER DISCO 4 FORI SU D.60	ALUMINIUM HUB FOR DISC 4 HOLES
41	40482125	PERNO ELEMENTO DISCO MSD	PIN
42	54402016	BOCCOLA CIL. DE34.9 DI25 L.4	BUSH
43	51160030	CUSCINETTO 6003 2RS 17x35x10 SKF	BEARING 6003 2RS 17x35x10 SKF
44	40204039	RONDELLA RASAM. 34.9x21x0.5	"STAINLESS STEEL FLAT WASHER
45	40202451	BOCCOLA SCL DE29,5 DI17,0 L.2,35 SCL 1 D20,0	BUSHING DE29,5 DI17,0 L.2,35 SCL 1 D20,0
46	40202449	ANELLO FELTRO DE 30 DI 22 SP.4	FELT RING
47	40482126	BOCCOLA CIL. DE22 DI15 L.20	BUSHING
48	40402102	BOCCOLA PER PERNO ELEMENTO A DISCHI MSD	BUSHING



**TAV.60-028-02 Impianto Idraulico segnafila GRANO****TAV.60-028-02 Hydraulic system row maker****MaterMacc**

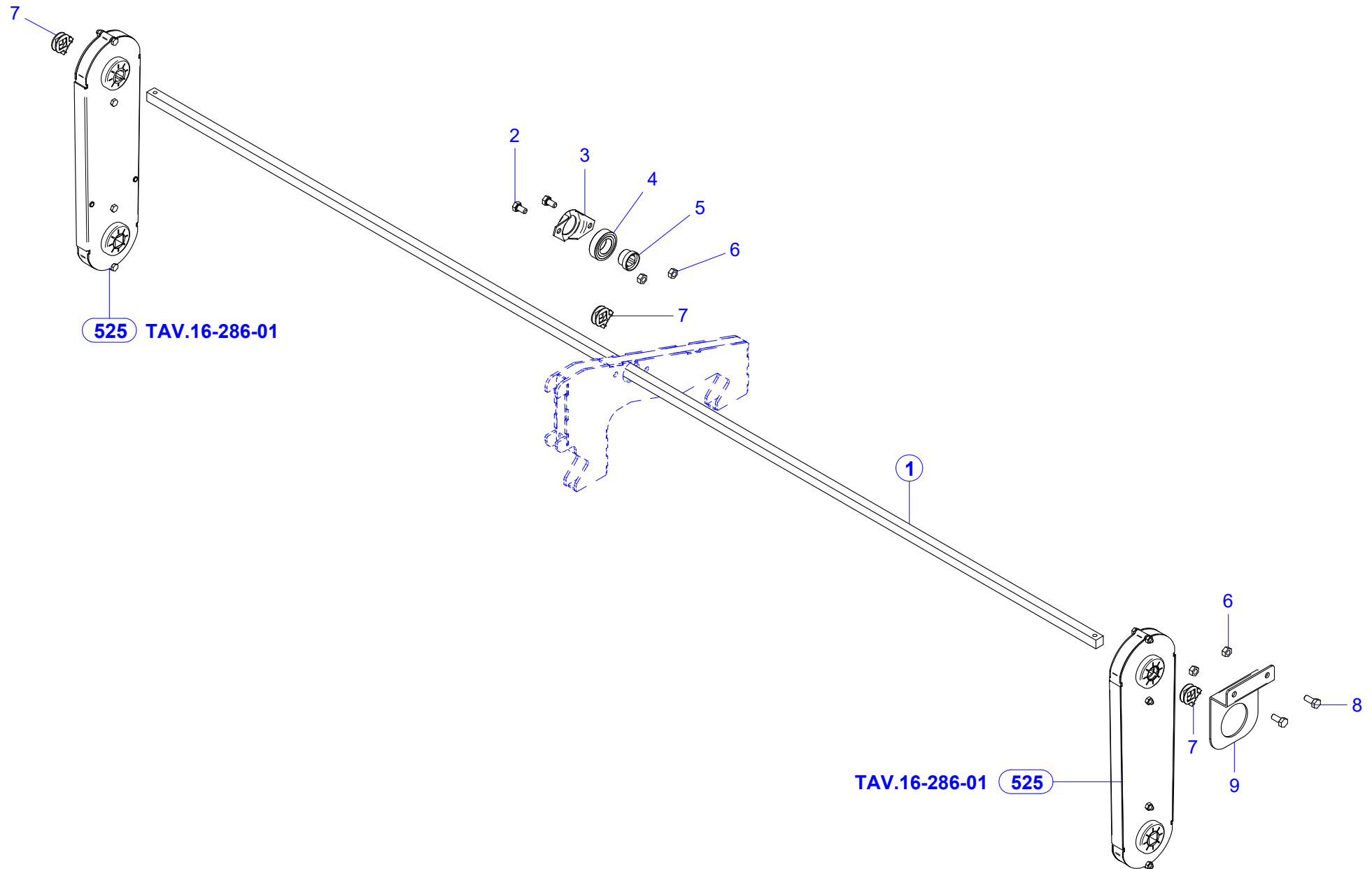
Pos.	Codice	ITA	ENG
1	20201235	"TUBO IDR R7 1/4"" L1500 F 1/4""D +INNESTO RAP1/2""M REG.UNID.1/"	"HOSE ASSEMBLY 1/4""x1500mm WITH
2	56144050	RONDELLA BONDED SEAL M18	WASHER BONDED SEAL M18
3	56111250	NIPPLE RIDOTTO 1/4 - M18X1,5	RESTRICTOR 1/4 - M18X1,5
4	52124406	VITE TCEI M8x30 ZN 5931	SCREW TCEI 8X30 GV 5931
5	56200017	BLOCCO VALVOLA INVERSIONE IDRAULICA	HYDRAULIC VALVE REVERSAL
6	52212400	DADO M8 UNI5588 ZN	NUT M8 DIN 934 GV
7	40281155	RONDELLA DE.25 DI.18 L. 4	WASHER DE.25 DI.18 L. 4
8	56151017	BULLONE FORATO 18x1,5	BANJO BOLT 18x1,5 SINGLE STEM
9	30201291	"TUBO IDR. R7 1/4"" L.2000 OCCHI DIRITTI 1/8"" + F DRI M18"	"HOSE ASSEMBLY 1/4""x 2100mm"
10	30201292	"TUBO IDR. R7 1/4"" L.3000 OCCHI DIRITTI 1/8"" + M18"	HYDRAULIC TUBE L.3000
11	56151003	"BULLONE FORATO 1/8"" GAS CON FORO CALIBRATO DA 1 MM."	"BANJO BOLT 1/8"" SINGLE STEM
12	56144040	RONDELLA BONDED SEAL 1/8" AUTOC.	WASHER BONDED SEAL 1/8"



**TAV.60-030-04 Sistema Regolazione Quantità Seme GRANO**  
**TAV.60-030-04 GRANO seed quantity adjustment system**

**MaterMacc**

Pos.	Codice	ITA	ENG
1	52113410	VITE TE 8X50 ZN 5739	HEX HEAD BOLT 8x 50 UNI 5739
2	52324000	RONDELLA PIANA D 8 ZN 6592	FLAT WASHER D 8 GV UNI EN ISO 6592
3	52252400	DADO M8 DIN980 ZN (AUTOB.)	LOCK NUT M 8 DIN 980
4	40493711	LEVA REGOLAZIONE VARIATORE S.W.2005 GRANO	LEVER
5	52100020	VOLANTINO TERMOP. 1070/F D55 M8	VOLANTINO TERMOP. 1070/F D55 M8
6	56144008	"RONDELLA DI TENUTA RAME 1/8""	"WASHER COPPER 1/8""
8	40493702	INDICATORE PER LEVA VARIATORE GRANO	INDICATOR OF ADJUSTMENT
9	52113404	VITE TE M8x20 ZN 5739	HEX CAP SCREW 8X20 UNI 5739 GV
10	52212400	DADO M8 UNI5588 ZN	NUT M8 DIN 934 GV
11	52100121	VITE TTSQ M8X25 5731 ZN	SCREW M8X25 5731 ZN
12	40493718	STAFFA FISSAGGIO RINVIO RUOTA GRANO	SUPPORT
13	52113506	VITE TE M10x30 ZN 5739	HEX CAP SCREW 10X30 GV 5739
14	40583029	TRAFILATO 16x16 L.230 2 FORI D.6	SHAFT 16X16 L.230
15	40493717	STAFFA RINVIO VARIATORE GRANO	SUPPORT
16	52432530	COPIGLIA D5X30 ZN UNI 1336	SPLIT PIN D5 x30 UNI 1336
17	40403712	TUBO 12x12x1 L.250 1 FORO Ø6	TUBE
18	41005601	TUBO QUADRO INOX 16x16x1.5 L 48	SQUARE TUBE INOX 16x16x1 L 48
19	20203032	MONT. FERMO ASSIALE QUADRO 12X12	METAL CLAMP (SQUARE 12X12)
20	55301665	CAPPUCCIO IN VINILE GIALLO Ø13,5 L.19 PER TUBO QUADRO 12X12	CAP
21	20203034	MONT. FERMO ASSIALE QUADRO 16x16	METAL CLAMP (SQUARE 16X16)
23	40283490	"SUPPORTO SENSORE SU RINVIO 1/2 X 5/16""	SUPPORT
26	52113309	VITE TE M6x45 ZN 5739	HEX HEAD BOLT 6x 45 UNI 5739
27	40493721	RIDUZIONE DA ESAGONO 20 A QUADRO 16x16 GRANO	#N/D
28	52252300	DADO M6 DIN980 ZN (AUTOB.)	LOCK NUT M 6 ZN DIN 980
29	51000010	VARIATORE S.W.2005	STEPLESS GEARBOX
31	55301790	MANOPOLA RETT. PIATTA FINE ROTONDA 30x4 L.100 GIALLO	KNOB FLAT END ROUND 30x4 L.100 YELLOW
32	40283139	TRAF. 16x16 L.130 2 FORI D7	SHAFT 16X16
33	40483408	BOCCOLA CIL. DE18 DI16 L.40	BUSHING
34	41005603	TUBO QUADRO INOX 16x16x1.2 L 98	SQUARE TUBE 16X16X1,5 L.98
35	51000011	MOLLA COMPR FILO Ø1,35 DE10,2 L.210	SPRING
36	56290005	PARAOLIO 25-35-7	SEAL 25-35-7
504	20353109	MONT. CARTER TRASM. L.266,7 CUSC.D.47 Z12-Z18	TRANSMISSION L.266,7 Z12-Z18
505	20353110	MONT. CARTER TRASM. L.266,7 CUSC.D.47 Z18-Z18	TRANSMISSION L.266,7 Z18-Z18
507	20353113	MONT.CARTER TRAS. L.304,8 CUSC.D.47 Z12-Z18	TRANSMISSION L.304.8 Z12-Z18



**TAV.60-035-03 Trasmissione Ruota Libera**  
**TAV.60-035-03 Free Wheel Transmission**

***MaterMacc***

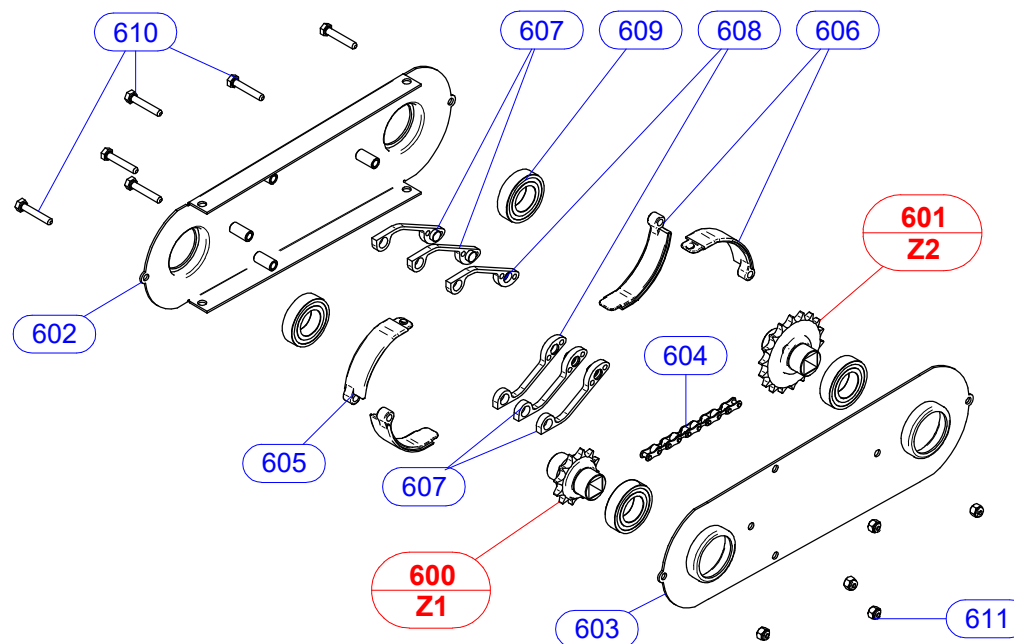
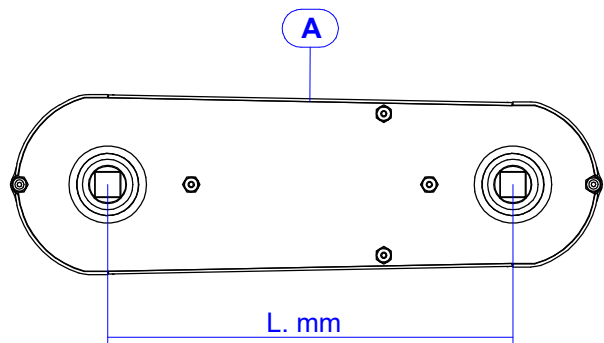
Pos.	Codice	ITA	ENG
1	40483735	TRAF. 16x16 L.2300	SHAFT 16x16 L.2300
1	40483736	TRAF. 16x16 L.2800	SHAFT 16x16 L.2800
1	40483737	TRAF. 16x16 L.3300	SHAFT 16x16 L.3300
1	40483738	TRAF. 16x16 L.3800	SHAFT 16x16 L.3800
2	52113403	VITE TE M8x16 ZN 5739	HEX CAP SCREW 8X16 GV EN ISO 4017
3	40283206	SUPP. CUSCINETTO 6005 DI 47 IN LAMIERA	BEARING SUPPORT
4	51160054	CUSCINETTO 6005 2RS 25x47x12	BEARING 6005 2RS 25x47x12
5	40283247	BOCCOLA SCL DE30,0 DI18,0 L.20 SCL12,0 D25 QUADRO 16,4	BUSHING
6	52212400	DADO M8 UNI5588 ZN	NUT M8 DIN 934 GV
7	20203034	MONT. FERMO ASSIALE QUADRO 16x16	METAL CLAMP (SQUARE 16X16)
8	52113404	VITE TE M8x20 ZN 5739	HEX CAP SCREW 8X20 UNI 5739 GV
9	40493718	STAFFA FISSAGGIO RINVIO RUOTA GRANO	SUPPORT
525	20353117	MONT.CARTER TRAS. L.304,8 CUSC.D.47 Z12-Z18 RL	TRANSMISSION L.304.8 Z12-Z18



TAV.16-280-01 Rinvii Trasmissione catena 1/2" x 5/16"

TAV.16-280-01 Return transmission chain 1/2 "x 5/16"

**MaterMacc**



	A		600 (Z1)	601 (Z2)	602	603	604	605	606	607	608	609	610	611
	CODICE	L. mm												
500	20353102	82.5	30503217	30503217	30353101VB	40353125VB	41103117	54203044	54203043	54203004	54203009	51160054	52113307	52242300
501	20353103	127	30503218	30503218	30353102VB	40353126VB	41103141	54203044	54203044	54203004	54203009	51160054	52113307	52242300
502	20353105	203.2	30503218	30503218	30353103VB	40353127VB	41103132	54203044	54203043	54203004	54203009	51160054	52113307	52242300
503	20353108	260	30503212	30503218	30353105VB	40353129VB	41103135	54203044	54203043	54203004	54203009	51160054	52113307	52242300
504	20353109	266.7	30503212	30503218	30353106VB	40353130VB	41103831	54203044	54203043	54203004	54203009	51160054	52113307	52242300
505	20353110	266.7	30503218	30503218	30353106VB	40353130VB	41103831	54203044	54203043	54203004	54203009	51160054	52113307	52242300
506	20353112	304.8	30503218	30503218	30353107VB	40353131VB	41103141	54203044	54203043	54203004	54203009	51160054	52113307	52242300
507	20353113	304.8	30503212	30503218	30353108VB	40353132VB	41103837	54203044	54203043	54203004	54203009	51160054	52113307	52242300
508	20353114	304.8	30503218	30503218	30353108VB	40353132VB	41103141	54203044	54203043	54203004	54203009	51160054	52113307	52242300
509	20353115	304.8	30503213	30503217	30353108VB	40353132VB	41103837	54203044	54203043	54203004	54203009	51160054	52113307	52242300

TAV.16-280-01 Rinviì Trasmisione catena 1/2" x 5/16"

TAV.16-280-01 Return transmission chain 1/2 "x 5/16"

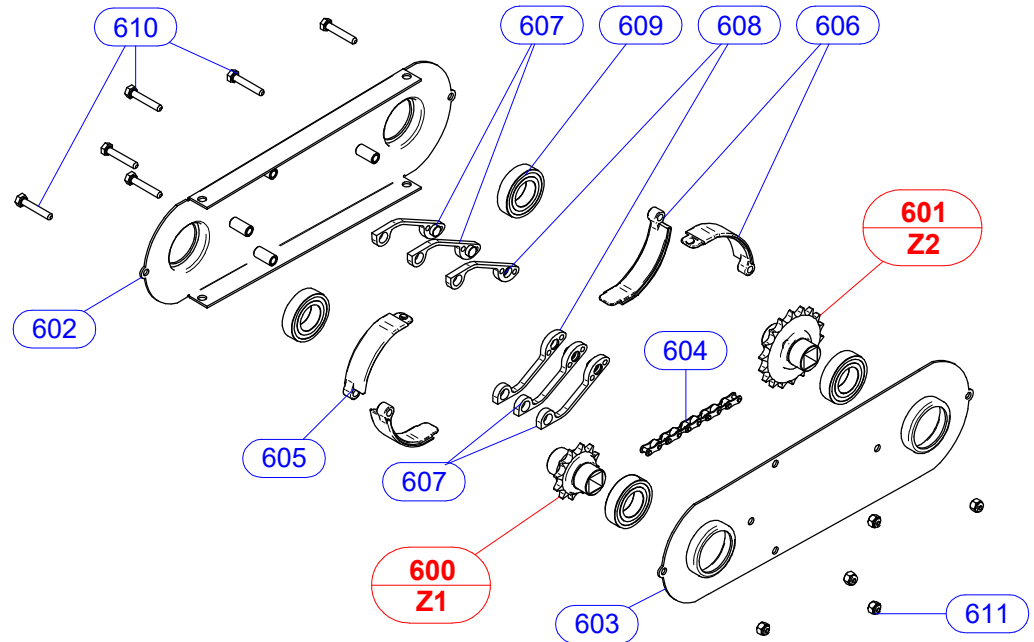
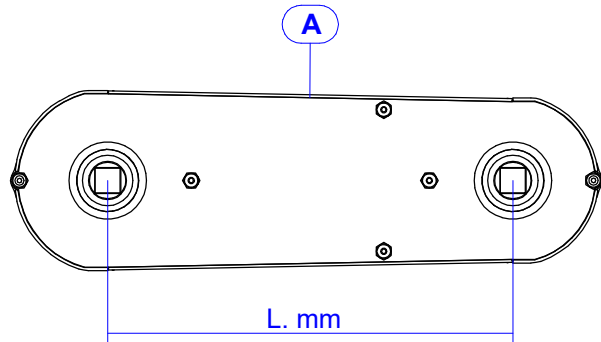
*MaterMacc*

Pos.	Codice	ITA	ENG
500	20353102	MONT. CARTER TRASM. L.82,5 CUSC. D.47 Z17-Z17	TRANSMISSION L.82,5 Z17-Z17
501	20353103	MONT. CARTER TRASM. L.127 CUSC. D.47 Z18-Z18	TRANSMISSION L.127 Z18-Z18
502	20353105	MONT. CARTER TRAS. L.203,2 CUSC. D.47 Z18-Z18	TRANSMISSION Z18-Z18 L.203,2
503	20353108	MONT. CARTER TRASM. L.260 CUSC. D.47 Z18-Z12	TRANSMISSION L.260 Z18-Z12
504	20353109	MONT. CARTER TRASM. L.266,7 CUSC.D.47 Z12-Z18	TRANSMISSION L.266,7 Z12-Z18
505	20353110	MONT. CARTER TRASM. L.266,7 CUSC.D.47 Z18-Z18	TRANSMISSION L.266,7 Z18-Z18
506	20353112	MONT.CARTER TRAS. L.304,8 CUSC.D.47 Z18-Z18 F.	TRANSMISSION L.304.8 Z18-Z18
507	20353113	MONT.CARTER TRAS. L.304,8 CUSC.D.47 Z12-Z18	TRANSMISSION L.304.8 Z12-Z18
508	20353114	MONT.CARTER TRAS. L.304,8 CUSC.D.47 Z18-Z18	TRANSMISSION L.304.8 Z18-Z18
509	20353115	MONT.CARTER TRAS. L.304,8 CUSC.D.47 Z13-Z17	TRANSMISSION L.304.8 Z13-Z17
600	30503212	"ASS. CORONA Z12 1/2x5/16"" MOZZO PLASTICA"	SPROCKET Z12
600	30503213	"ASS. CORONA Z13 1/2x5/16"" MOZZO PLASTICA"	SPROCKET Z13
600	30503217	"ASS. CORONA Z17 1/2x5/16"" MOZZO PLASTICA"	SPROCKET Z17
600	30503218	"ASS. CORONA Z18 1/2x5/16"" MOZZO PLASTICA"	SPROCKET Z18
601	30503217	"ASS. CORONA Z17 1/2x5/16"" MOZZO PLASTICA"	SPROCKET Z17
601	30503218	"ASS. CORONA Z18 1/2x5/16"" MOZZO PLASTICA"	SPROCKET Z18
602	30353101VB	ASS. CARTER EST. L.82,5 CUSC. D.47	ASY ESXTERNAL TRANSMISSION L.82.5
602	30353102VB	ASS. CARTER EST. L.127 CUSC. D.47	ASY EXTERNAL TRANSMISSION L.127
602	30353103VB	ASS. CARTER ESTERNO L.203,2 CUSC. D.47	ASY EXTERNAL TRANSMISSION L.203.2
602	30353105VB	ASS. CARTER EST. L.260 CUSC. D.47	ASY EXTERNAL TRANSMISSION L.260
602	30353106VB	ASS. CARTER EST. L.266,7 CUSC. D.47	ASY EXTERNAL TRANSMISSION L.266.7
602	30353107VB	ASS. CARTER ES. L.304,8 CUSC.D.47 FORATO	ASY EXTERNAL TRANSMISSION L.308,8
602	30353108VB	ASS. CARTER ES. L.304,8 CUSC.D.47	ASY EXTERNAL TRANSMISSION L.304,8
603	40353125VB	CARTER INTERNO TRASM. L.82,5 CUSC. D.47	INTERNAL TRANSMISSION L.82.5
603	40353126VB	CARTER INT. TRASM. L.127 CUSC. D.47	INTERNAL TRANSMISSION L.127
603	40353127VB	CARTER INT. TRASM. L.203,2 CUSC. D.47	INTERNAL TRANSMISSION L.203.2
603	40353129VB	CARTER INT. TRASM. L.260 CUSC. D.47	INTERNAL TRANSMISSION L.260
603	40353130VB	CARTER INT. TRASM. L.266,7 CUSC. D.47	INTERNAL TRANSMISSION L.266,7
603	40353131VB	CARTER INT. TRASM. L.304,8 CUSC.D.47 FORATO	INTERNAL TRANSMISSION L.304,8
603	40353132VB	CARTER INT. TRASM. L.304,8 CUSC.D.47	INTERNAL TRANSMISSION L.304,8
604	41103117	ANELLO CAT RULLI 1/2x5/16 RIBATTUTO 30 PASSI L 381	CHAIN LOOP 1/2x5/16
604	41103132	ANELLO CAT RULLI 1/2x5/16 RIBATTUTO 50 PASSI L 682	CHAIN LOOP 1/2x5/16
604	41103135	ANELLO CAT RULLI 1/2x5/16 RIBATTUTO 56 PASSI L 711	CHAIN LOOP 1/2x5/16
604	41103141	ANELLO CAT RULLI 1/2x5/16 RIBATTUTO 66 PASSI L 838	CHAIN LOOP 1/2x5/16
604	41103831	ANELLO CAT RULLI 1/2x5/16 RIBAT+FALSA 57 PASSI L 724	CHAIN LOOP 1/2x5/16
604	41103837	ANELLO CAT RULLI 1/2x5/16 RIBATTUTO+FALSA 63 PASSI L 800	CHAIN LOOP 1/2x5/16
605	54203044	PORTA ISPEZIONE SP.24 R.56	INSPECTION PORT SP.24 R.56
606	54203043	PORTA ISPEZIONE SP.24 R.62	INSPECTION PORT SP.24 R.62
607	54203004	TENDICATENA IN NYLON MASCHIO	MALE PLASTIC CHAIN TENDER
608	54203009	TENDICATENA NYLON FEMMINA (DERIVATO DA 54203004)	CHAIN TENSIONER
609	51160054	CUSCINETTO 6005 2RS 25x47x12	BEARING 6005 2RS 25x47x12
610	52113307	VITE TE M6x35 ZN 5739	HEX CAP SCREW 6X35 EN ISO 4017
611	52242300	DADO AUTOB. M 6 ZN DIN 982	NUT M 6 ZN DIN 982

TAV.16-285-01 Rinvii Trasmissione 1/2"x 5/16"

TAV.16-285-01 Return transmission 1/2"x 5/16"

**MaterMacc**



	A		600 (Z1)	601 (Z2)	602	603	604	605	606	607	608	609	610	611
	CODICE	L. mm												
510	20353123	469.9	30503218	30503218	30353112VB	40353136VB	41103163	54203044	54203043	54203004	54203009	51160054	52113307	52242300
511	20353128	533.4	30503218	30503218	30353114VB	40353138VB	41103166	54203044	54203043	54203004	54203009	51160054	52113307	52242300
512	20353129	533.4	30403730	30503212	30353114VB	40353138VB	41103166	54203044	54203043	54203004	54203009	51160054	52113307	52242300
513	20353130	565.2	30503218	30503212	30353115VB	40353139VB	41103167	54203044	54203043	54203004	54203009	51160054	52113307	52242300
514	20353131	565.2	30503215	30503215	30353115VB	40353139VB	41103167	54203044	54203043	54203004	54203009	51160054	52113307	52242300
515	20353134	723.9	30503218	30503218	30353117VB	40353141VB	41103174	54203044	54203043	54203004	54203009	51160054	52113307	52242300
516	20353106	253.7	30503212	30503212	30353104VB	40353128VB	41103133	54203044	54203043	54203004	54203009	51160054	52113307	52242300
517	20353125	469.9	30503217	30503213	30353112VB	40353136VB	41103850	54203044	54203043	54203004	54203009	51160054	52113307	52242300
518	20353116	304.8	30403730	30503215	30353108VB	40353132VB	41103141	54203044	54203043	54203004	54203009	51160054	52113307	52242300
519	20353121	381	30503218	30503212	30353111VB	40353135VB	41103142	54203044	54203043	54203004	54203009	51160054	52113307	52242300

**TAV.16-285-01 Rinviì Trasmisione 1/2"x 5/16"**  
**TAV.16-285-01 Return transmission 1/2"x 5/16"**

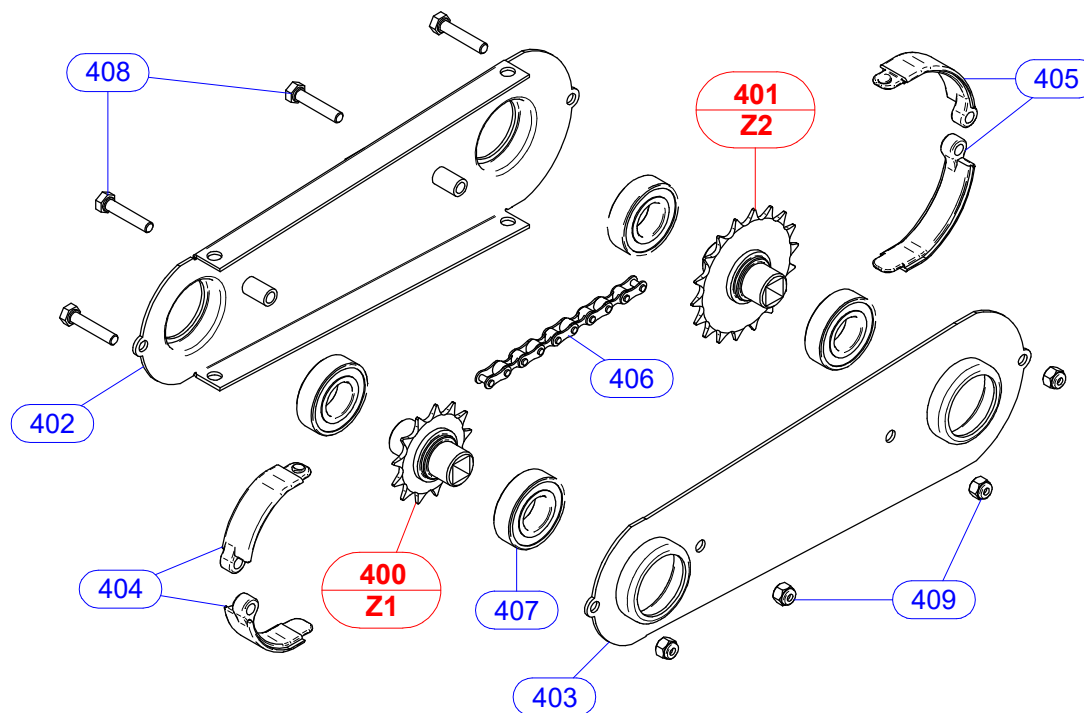
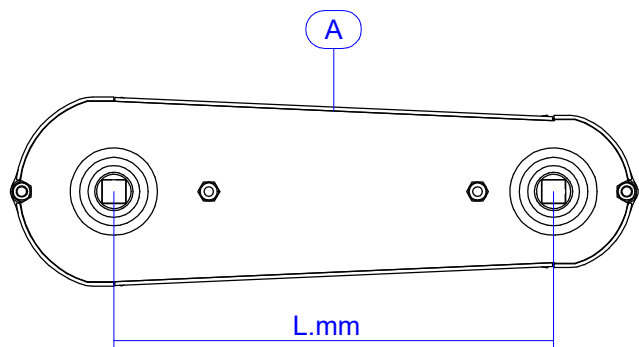
*MaterMacc*

Pos.	Codice	ITA	ENG
510	20353123	MONT. CARTER TRAS. L.469,9 CUSC. D.47 Z18-Z18	TRANSMISSION Z18-Z18 L.469,9
511	20353128	MONT. CARTER TRASM. L.533,4 CUSC. D.47 Z18-Z18	TRANSMISSION L.533,4 Z18-Z18
512	20353129	MONT.CARTER TR. L.533,4 CUSC. D.47 Z12-Z18 R.L.	TRANSMISSION L.533,4 Z12-Z18 F.W.
513	20353130	MONT.CARTER TRASM. L.565,2 CUSC. D.47 Z12-Z18	TRANSMISSION L.565,2 Z12-Z18
514	20353131	MONT.CARTER TRASM. L.565,2 CUSC. D.47 Z15-Z15	TRANSMISSION L.565,2 Z15-Z15
515	20353134	MONT. CARTER TR. L.723.9 CUSC. D.47 Z18-Z18	TRANSMISSION L.723.9 Z18-Z18
516	20353106	MONT. CARTER TRASM. L.253,7 CUSC.D.47 Z12-Z12	TRANSMISSION L.253.7 Z12-Z12
517	20353125	MONT. CARTER TRAS. L.469,9 CUSC. D.47 Z13-Z17	TRANSMISSION Z13-Z17 L.469,9
518	20353116	MONT.CARTER TRAS. L.304,8 CUSC.D.47 Z18-Z18 RL	TRANSMISSION L.304.8 Z18-Z18
519	20353121	MONT. CARTER TRAS. L.381 CUSC. D.47 18-Z12	TRANSMISSION Z18-Z12
600	30403730	ASS. INGRANAGGIO RUOTA LIBERA	FREE WHEEL GEAR
600	30503212	"ASS. CORONA Z12 1/2x5/16"" MOZZO PLASTICA"	SPROCKET Z12
600	30503215	"ASS. CORONA Z15 1/2x5/16"" MOZZO PLASTICA"	SPROCKET Z15
600	30503217	"ASS. CORONA Z17 1/2x5/16"" MOZZO PLASTICA"	SPROCKET Z17
600	30503218	"ASS. CORONA Z18 1/2x5/16"" MOZZO PLASTICA"	SPROCKET Z18
601	30503212	"ASS. CORONA Z12 1/2x5/16"" MOZZO PLASTICA"	SPROCKET Z12
601	30503213	"ASS. CORONA Z13 1/2x5/16"" MOZZO PLASTICA"	SPROCKET Z13
601	30503215	"ASS. CORONA Z15 1/2x5/16"" MOZZO PLASTICA"	SPROCKET Z15
601	30503218	"ASS. CORONA Z18 1/2x5/16"" MOZZO PLASTICA"	SPROCKET Z18
602	30353104VB	ASS. CARTER EST. L.253,7 CUSC.D.47	ASY EXTERNAL TRANSMISSION L.253.7
602	30353108VB	ASS. CARTER ES. L.304,8 CUSC.D.47	ASY EXTERNAL TRANSMISSION L.304,8
602	30353111VB	ASS. CARTER EST. L.381 CUSC. D.47	ASY EXTERNAL TRANSMISSION L.381
602	30353112VB	ASS. CARTER EST. L.469,9 CUSC. D.47	ASY EXTERNAL TRANSMISSION L.469,9
602	30353114VB	ASS. CARTER EST. L.533,4 CUSC. D.47	ASY EXTERNAL TRANSMISSION L.533,4
602	30353115VB	ASS. CARTER EST. L.565,2 CUSC. D.47	ASY EXTERNAL TRANSMISSION L.565,2
602	30353117VB	ASS. CARTER EST. L.723.9 CUSC. D.47	ASY EXTERNAL TRANSMISSION L.723.9
603	40353128VB	CARTER INT. TRASM. L.253,7 CUSC.D.47	INTERNAL TRANSMISSION L.253.7
603	40353132VB	CARTER INT. TRASM. L.304,8 CUSC.D.47	INTERNAL TRANSMISSION L.304,8
603	40353135VB	CARTER INT. TRASM. L.381 CUSC. D.47	INTERNAL TRANSMISSION L.381
603	40353136VB	CARTER INT. TRASM. L.469.9 CUSC. D.47	INTERNAL TRANSMISSION L.469,9
603	40353138VB	CARTER INT. TRASM. L.533,4 CUSC. D.47	INTERNAL TRANSMISSION L.533,4
603	40353139VB	CARTER INTERNO TRASM. L.565,2 CUSC. D.47	INTERNAL TRANSMISSION L.565,2
603	40353141VB	CARTER INTERNO TRASM. L.723.9 CUSC. D.47	INTERNAL TRANSMISSION L.723.9
604	41103133	ANELLO CAT RULLI 1/2x5/16 RIBATTUTO 52 PASSI L 660	CHAIN LOOP 1/2x5/16
604	41103141	ANELLO CAT RULLI 1/2x5/16 RIBATTUTO 66 PASSI L 838	CHAIN LOOP 1/2x5/16
604	41103142	ANELLO CAT RULLI 1/2x5/16 RIBATTUTO 75 PASSI L 952,5	CHAIN LOOP 1/2x5/16
604	41103163	ANELLO CAT RULLI 1/2x5/16 RIBATTUTO 92 PASSI L1168	CHAIN LOOP 1/2x5/16
604	41103166	ANELLO CAT RULLI 1/2x5/16 RIBATTUTO 102 PASSI L1295	CHAIN LOOP 1/2x5/16
604	41103167	ANELLO CAT. RULLI 1/2x5/16 RIBATTUTO 104 PASSI L.1321	CHAIN LOOP
604	41103174	ANELLO CAT RULLI 1/2x5/16 RIBATTUTO 132 PASSI L1676	CHAIN LOOP 1/2x5/16
604	41103850	ANELLO CAT RULLI 1/2x5/16 RIBATTUTO+FALSA 89 PASSI L 1130	CHAIN LOOP 1/2x5/16
605	54203044	PORTA ISPEZIONE SP.24 R.56	INSPECTION PORT SP.24 R.56
606	54203043	PORTA ISPEZIONE SP.24 R.62	INSPECTION PORT SP.24 R.62
607	54203004	TENDICATENA IN NYLON MASCHIO	MALE PLASTIC CHAIN TENDER
608	54203009	TENDICATENA NYLON FEMMINA (DERIVATO DA 54203004)	CHAIN TENSIONER
609	51160054	CUSCINETTO 6005 2RS 25x47x12	BEARING 6005 2RS 25x47x12
610	52113307	VITE TE M6x35 ZN 5739	HEX CAP SCREW 6X35 EN ISO 4017
611	52242300	DADO AUTOB. M 6 ZN DIN 982	NUT M 6 ZN DIN 982

TAV.16-800-01 Rinvii Trasmissione 1/2" x 1/8"

TAV.16-800-01 Return transmission chain 1/2" x 1/8"

**MaterMacc**



A	A		400 (Z1)	401 (Z2)	402	403	404	405	406	407	408	409
	CODICE	L. mm										
300	20353001	94.9	30503111	30503111	30353001VB	40353025VB	54203040	54203041	41100115	51160044	52113306	52242300
301	20353002	139.5	30503110	30503125	30353002VB	40353026VB	54203040	54203042	41100123	51160044	52113306	52242300
302	20353003	139.5	30503111	30503124	30353002VB	40353026VB	54203040	54203042	41100123	51160044	52113306	52242300
303	20353004	139.5	30503112	30503123	30353002VB	40353026VB	54203040	54203042	41100123	51160044	52113306	52242300
304	20353005	139.5	30503113	30503122	30353002VB	40353026VB	54203040	54203042	41100123	51160044	52113306	52242300
305	20353006	142.4	30503113	30503118	30353003VB	40353027VB	54203040	54203041	41100122	51160044	52113306	52242300
306	20353007	142.4	30503111	30503118	30353003VB	40353027VB	54203040	54203041	41100821	51160044	52113306	52242300
307	20353008	164.9	30503113	30503115	30353004VB	40353028VB	54203040	54203041	41100123	51160044	52113306	52242300
308	20353009	231.5	30503113	30503118	30353005VB	40353029VB	54203040	54203041	41100127	51160044	52113306	52242300
309	20353010	231.5	30503111	30503118	30353005VB	40353028VB	54203040	54203041	41100126	51160044	52113306	52242300

TAV.16-800-01 Rinviì Trasmisione 1/2" x 1/8"

TAV.16-800-01 Return transmission chain 1/2" x 1/8"

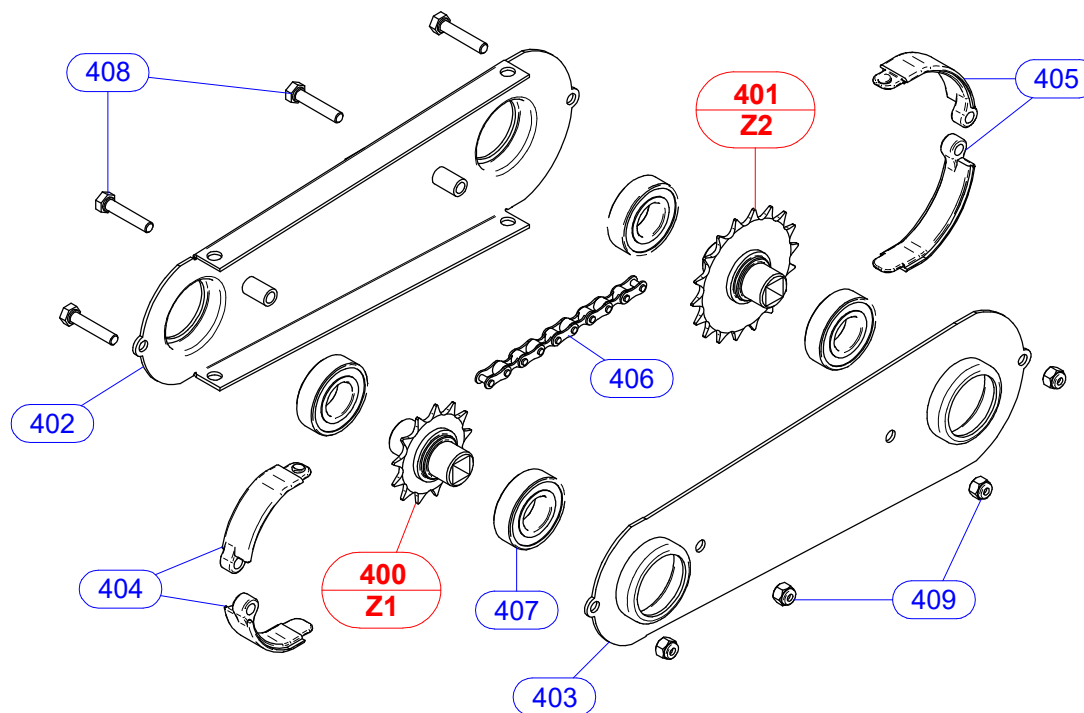
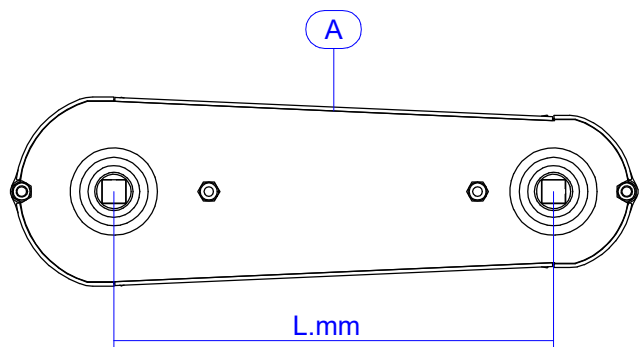
*MaterMacc*

Pos.	Codice	ITA	ENG
300	20353001	MONT. CARTER TR. L.94,9 CUSC. D.42 Z11-Z11	TRANSMISSION Z11-Z11 L.94,9
301	20353002	MONT.CARTER TRAS.L=139.5 CUSC.D.42 Z10-Z25	TRANSMISSION Z10-Z25
302	20353003	MONT.CARTER TRAS.L=139.5 CUSC.D42 Z11-Z24	TRANSMISSION Z11-Z25 L=139.5
303	20353004	MONT.CARTER TRAS.L=139.5 CUSC.D42 Z12-Z23	TRANSMISSION Z12-Z23 L=139.5
304	20353005	MONT.CARTER TRAS.L=139.5 CUSC.D.42 Z13-Z22	TRANSMISSION Z13-Z22 L=139.5
305	20353006	MONT.CARTER TRAS.L=142.4 CUSC.D.42 Z13-Z18	TRANSMISSION Z13-Z18 L=142.4
306	20353007	MONT.CARTER TRAS.L=142.4 CUSC.D.42 Z11-Z18	TRANSMISSION Z11-Z18 L=142.4
307	20353008	MONT.CARTER TRAS. L=164,9 CUSC.D.42 Z13-Z15	TRANSMISSION Z13-Z15 L=164,9
308	20353009	MONT.CARTE TRASM.L=231,5 CUSC.D.42 Z13 - Z18	TRANSMISSION Z13-Z18 L=231,5
309	20353010	MONT.CARTER TRASM.L=231,5 CUSC.D.42 Z11-Z18	TRANSMISSION L=231,5 Z11-Z18
400	30503110	"ASS. CORONA Z10 1/2x1/8"" MOZZO PLASTICA"	SPROCKET Z10
400	30503111	"ASS. CORONA Z11 1/2x1/8"" MOZZO PLASTICA"	SPROCKET Z11
400	30503112	"ASS. CORONA Z12 1/2x1/8"" MOZZO PLASTICA"	SPROCKET Z12
400	30503113	"ASS. CORONA Z13 1/2x1/8"" MOZZO PLASTICA"	SPROCKET Z13
401	30503115	"ASS. CORONA Z15 1/2x1/8"" MOZZO PLASTICA"	SPROCKET Z15
401	30503118	"ASS. CORONA Z18 1/2x1/8"" MOZZO PLASTICA"	SPROCKET Z18
401	30503122	"ASS. CORONA Z22 1/2x1/8"" MOZZO PLASTICA"	SPROCKET Z22
401	30503123	"ASS. CORONA Z23 1/2x1/8"" MOZZO PLASTICA"	SPROCKET Z23
401	30503124	"ASS. CORONA Z24 1/2x1/8"" MOZZO PLASTICA"	SPROCKET Z24
401	30503125	"ASS. CORONA Z25 1/2x1/8"" MOZZO PLASTICA"	SPROCKET Z25
402	30353001VB	ASS. CARTER EST. TRASM. L.94,9 CUSC. D.42	ASY EXTERNAL TRANSMISSION L.94,9
402	30353002VB	ASS.CARTER EST.TRAS.L=139.5 CUSCINETTO D.42	ASY EXTERNAL TRANSMISSION L=139.5
402	30353003VB	ASS.CARTER EST.TRAS. L=142,4 CUSCINETTO D.42	ASY EXTERNAL TRANSMISSION L=142.4
402	30353004VB	ASS.CARTER EST.TRASM. L=164,9 CUSC.D.42	EXTERNAL TRANSMISSION L=164,9
402	30353005VB	ASS.CARTER EST.TRASM.L=231,5 CUSC.D.42	ASY EXTERNAL TRANSMISSION L=231,5
403	40353025VB	CARTER INTERNO TRASM. L.94,9 CUSC. D.42	INTERNAL TRANSMISSION L.94,9
403	40353026VB	CARTER INT.TRASM. L=139.5CUSCINETTO D.42	EXTERNAL TRANSMISSION L=139.5
403	40353027VB	CARTER INT.TRASM. L=142.4 CUSCINETTO D.42	EXTERNAL TRANSMISSION L=142.4
403	40353028VB	CARTER INTERNO TRASM. L.164,9 CUSC.D.42	INTERNAL TRANSMISSION L=164,9
403	40353029VB	CARTER INT.TRASM. L=231,5 CUSCINETTO D.42	INTERNAL TRANSMISSION L=231,5
404	54203040	PORTA ISPEZIONE SP.20 R.42	INSPECTION PORT SP.20 R.42
405	54203041	PORTA ISPEZIONE SP.20 R.52	INSPECTION PORT SP.20 R.42
405	54203042	PORTA ISPEZIONE SP.20 R.67	INSPECTION PORT SP.20 R.67
406	41100115	ANELLO CAT RULLI 1/2x1/ 8 RIBATTUTO 26 PASSI L 330	CHAIN LOOP 1/2x1/8
406	41100122	ANELLO CAT RULLI 1/2x1/ 8 RIBATTUTO 38 PASSI L 483	CHAIN LOOP 38 LINKS
406	41100123	ANELLO CAT RULLI 1/2x1/ 8 RIBATTUTO 40 PASSI L 508	CHAIN LOOP 40 LINKS
406	41100126	ANELLO CAT RULLI 1/2x1/ 8 RIBATTUTO 51 PASSI L 648	CHAIN LOOP 1/2x1/8
406	41100127	ANELLO CAT RULLI 1/2x1/ 8 RIBATTUTO 52 PASSI L 660	CHAIN LOOP 1/2x1/8 52 LINKS
406	41100821	ANELLO CAT RULLI 1/2X1/8 RIBATTUTO+FALSA 37 PASSI L 470	CHAIN LOOP 1/2x1/8
407	51160044	CUSCINETTO 6004 2RS 20x42x12	BALL BEARING 6004 2RS 20x42x12
408	52113306	VITE TE M6x30 ZN 5739	HEX CAP SCREW 6X30 ZN 5739
409	52242300	DADO AUTOB. M 6 ZN DIN 982	NUT M 6 ZN DIN 982

TAV.16-805-01 Rinvii Trasmissione 1/2" x 1/8"

TAV.16-805-01 Return transmission chain 1/2" x 1/8"

**MaterMacc**



	A		400 (Z1)	401 (Z2)	402	403	404	405	406	407	408	409
	CODICE	L. mm										
310	20353011	268	30503110	30503125	30353006VB	40353030VB	54203040	54203042	41100132	51160044	52113306	52242300
311	20353012	268	30503111	30503124	30353006VB	40353030VB	54203040	54203042	41100132	51160044	52113306	52242300
312	20353013	268	30503112	30503123	30353006VB	40353030VB	54203040	54203042	41100132	51160044	52113306	52242300
313	20353014	268	30503113	30503122	30353006VB	40353030VB	54203040	54203042	41100132	51160044	52113306	52242300
314	20353015	269.5	30503111	30503118	30353007VB	40353031VB	54203040	54203041	41100831	51160044	52113306	52242300
315	20353016	269.5	30503113	30503118	30353007VB	40353031VB	54203040	54203041	41100131	51160044	52113306	52242300
318	20353019	463.5	30503112	30503118	30353010VB	40353144VB	54203040	54203041	41100160	51160044	52113306	52242300
319	20353021	599.5	30503110	30503125	30353012VB	40353035VB	54203040	54203042	41100172	51160044	52113306	52242300

TAV.16-805-01 Rinviì Trasmisione 1/2" x 1/8"

TAV.16-805-01 Return transmission chain 1/2" x 1/8"

*MaterMacc*

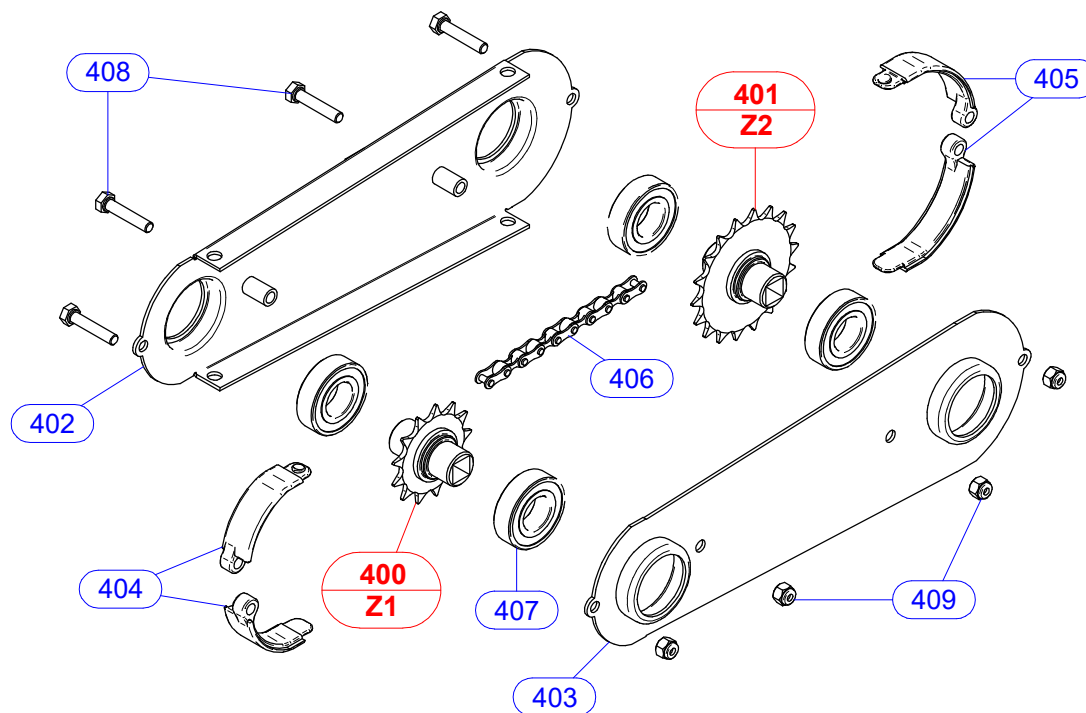
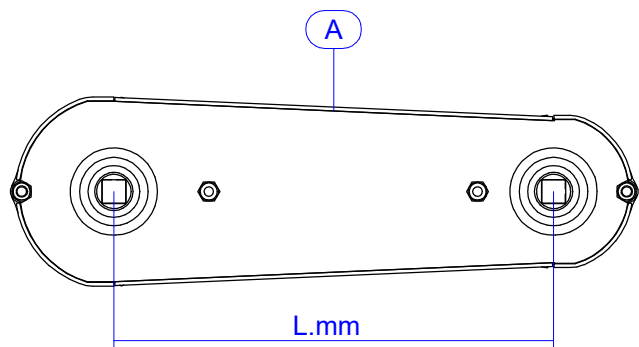
Pos.	Codice	ITA	ENG
310	20353011	MONT.CARTER TRASM.L=268 CUSC.D42 Z10-Z25	TRANSMISSION Z10-Z25 L.268
311	20353012	MONT.CARTER TRASM.L=268 CUSC.D.42 Z11-Z24	TRANSMISSION L=268 Z11-Z24
312	20353013	MONT.CARTER TRASM.L=268 CUSC.D.42 Z12-Z23	TRANSMISSION L=268 Z12-Z23
313	20353014	MONT.CARTER TRASM.L=268 CUSC.D.42 Z13-Z22	TRANSMISSION L=268 Z13-Z22
314	20353015	MONT.CARTER TRASM.L=269,5 CUSC.D.42 Z11-Z18	TRANSMISSION L=269,5 Z11-Z18
315	20353016	MONT.CARTER TRASM.L=269,5 CUSC.D.42 Z13-Z18	TRANSMISSION Z13-Z18 L.269,5
318	20353019	MONT.CARTER TRAS.L=463,5 CUSC.D.42 Z12-Z18	TRANSMISSION L=463,5 Z12-Z18
319	20353021	MONT. CARTER TRASM. L.599,5 CUSC.D.42 Z10-Z25	TRANSMISSION L=599,5 Z10-Z25
400	30503110	"ASS. CORONA Z10 1/2x1/8"" MOZZO PLASTICA"	SPROCKET Z10
400	30503111	"ASS. CORONA Z11 1/2x1/8"" MOZZO PLASTICA"	SPROCKET Z11
400	30503112	"ASS. CORONA Z12 1/2x1/8"" MOZZO PLASTICA"	SPROCKET Z12
400	30503113	"ASS. CORONA Z13 1/2x1/8"" MOZZO PLASTICA"	SPROCKET Z13
401	30503118	"ASS. CORONA Z18 1/2x1/8"" MOZZO PLASTICA"	SPROCKET Z18
401	30503122	"ASS. CORONA Z22 1/2x1/8"" MOZZO PLASTICA"	SPROCKET Z22
401	30503123	"ASS. CORONA Z23 1/2x1/8"" MOZZO PLASTICA"	SPROCKET Z23
401	30503124	"ASS. CORONA Z24 1/2x1/8"" MOZZO PLASTICA"	SPROCKET Z24
401	30503125	"ASS. CORONA Z25 1/2x1/8"" MOZZO PLASTICA"	SPROCKET Z25
402	30353006VB	ASS.CARTER EST. TRASM.L=268 CUSC.D.42	EXTERNAL TRANSMISSION L=268
402	30353007VB	ASS.CARTER EST.TRASM.L=269,5 CUSC.D.42	ASY EXTERNAL TRANSMISSION L=269,5
402	30353010VB	ASS.CARTER EST.TRAS.L=463,5 CUSC.D42	ASY EXTERNAL TRANSMISSION L=463,5
402	30353012VB	ASS. CARTER EST. TRASM. L.599,5 CUSC. D.42	ASY EXTERNAL TRANSMISSION L.599,5
403	40353030VB	CARTER INT.TRASM.L=268 CUSCINETTO D.42	INTERNAL TRANSMISSION L=268
403	40353031VB	CARTER INT.TRASM.L=269,5 CUSC.D.42	INTERNAL TRANSMISSION L=269,5
403	40353035VB	CARTER INTERNO TRASM. L.599,5 CUSC. D.42	INTERNAL TRANSMISSION L=599,5
403	40353144VB	CARTER INT.TRAS.L=463,5 CUSC.D42	INTERNAL TRANSMISSION L=463,5
404	54203040	PORTA ISPEZIONE SP.20 R.42	INSPECTION PORT SP.20 R.42
405	54203041	PORTA ISPEZIONE SP.20 R.52	INSPECTION PORT SP.20 R.52
405	54203042	PORTA ISPEZIONE SP.20 R.67	INSPECTION PORT SP.20 R.67
406	41100131	ANELLO CAT RULLI 1/2x1/ 8 RIBATTUTO 58 PASSI L 754	CHAIN LOOP 1/2x1/8
406	41100132	ANELLO CAT RULLI 1/2x1/ 8 RIBATTUTO 60 PASSI L 762	CHAIN LOOP 1/2x1/8 60 LINKS
406	41100160	ANELLO CAT RULLI 1/2x1/ 8 RIBATTUTO 88 PASSI L1118	CHAIN LOOP 1/2x1/8 88 LINKS
406	41100172	ANELLO CAT RULLI 1/2x1/ 8 RIBATTUTO 112 PASSI L1422	CHAIN LOOP 1/2x1/8 112 LINKS
406	41100831	ANELLO CAT RULLI 1/2X1/8 RIBATTUTO+FALSA 57 PASSI L 724	CHAIN LOOP 1/2x1/8
407	51160044	CUSCINETTO 6004 2RS 20x42x12	BALL BEARING 6004 2RS 20x42x12
408	52113306	VITE TE M6x30 ZN 5739	HEX CAP SCREW 6X30 ZN 5739
409	52242300	DADO AUTOB. M 6 ZN DIN 982	NUT M 6 ZN DIN 982



TAV.16-810-01 Rinvii Trasmissione 1/2" x 1/8"

TAV.16-810-01 Return transmission chain 1/2" x 1/8"

**MaterMacc**



A	A		400 (Z1)	401 (Z2)	402	403	404	405	406	407	408	409
	CODICE	L. mm										
320	20353022	599.5	30503110	30503113	30353012VB	40353035VB	54203040	54203042	41100168	51160044	52113306	52242300
321	20353023	615.8	30503115	30503115	30353013VB	40353036VB	54203041	54203041	41100172	51160044	52113306	52242300
322	20353024	615.8	30503112	30503118	30353013VB	40353036VB	54203041	54203041	41100172	51160044	52113306	52242300
323	20353025	615.8	30503113	30503117	30353013VB	40353036VB	54203041	54203041	41100172	51160044	52113306	52242300

TAV.16-810-01 Rinvii Trasmissione 1/2" x 1/8"

TAV.16-810-01 Return transmission chain 1/2" x 1/8"

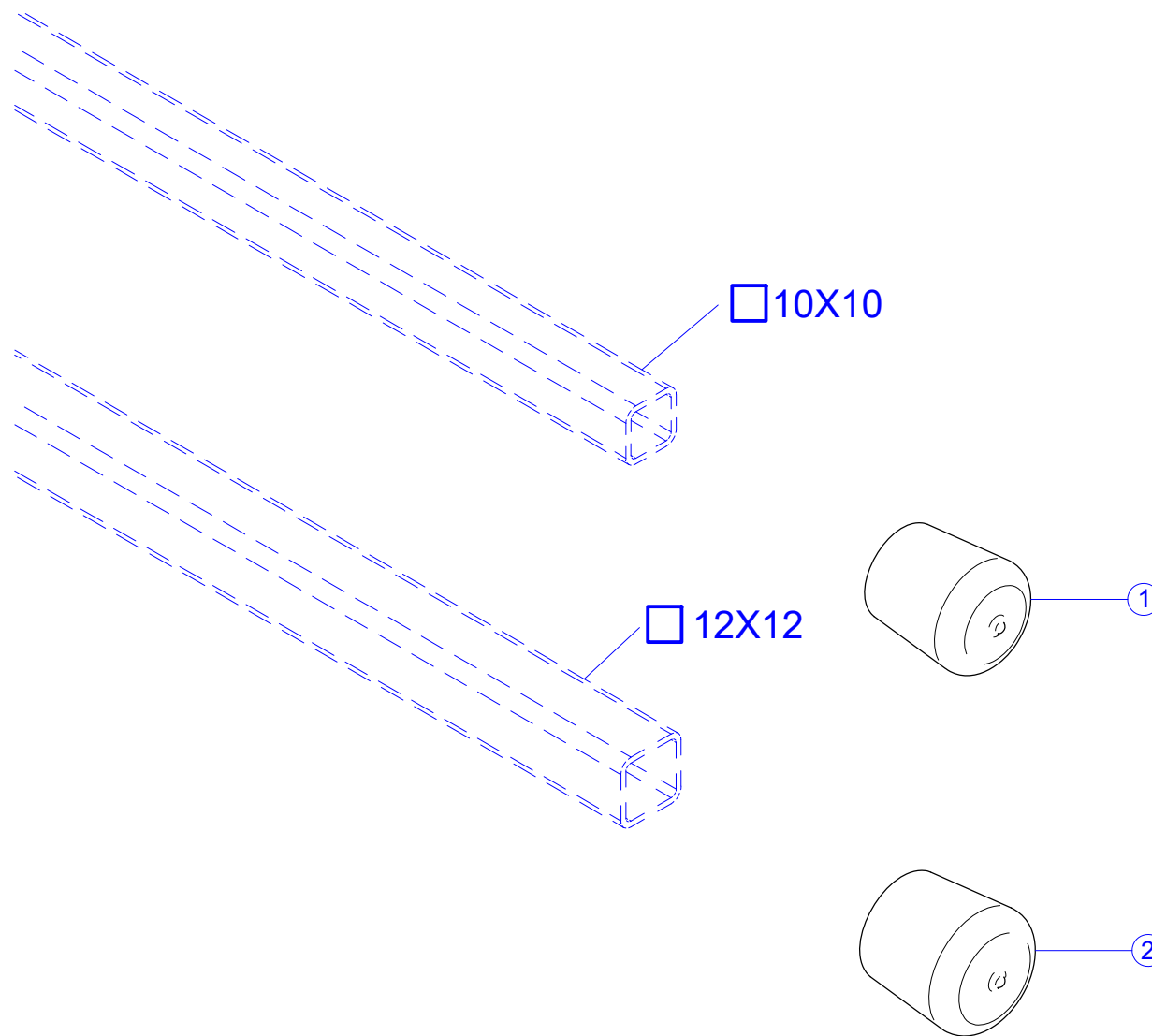
*MaterMacc*

Pos.	Codice	ITA	ENG
320	20353022	MONT. CARTER TRASM. L.599,5 CUSC.D.42 Z10-Z13	TRANSMISSION L=599,5 Z10-Z13
321	20353023	MONT.CARTER TRAS. L.615,8 CUSC. D42 Z15-Z15	TRANSMISSION L.615,8 Z15-Z15
322	20353024	MONT.CARTER TRAS. L.615,8 CUSC. D42 Z12-Z18	TRANSMISSION L.615,8 Z12-Z18
323	20353025	MONT.CARTER TRAS. L.615,8 CUSC. D42 Z13-Z17	TRANSMISSION L.615,8 Z13-Z17
400	30503110	"ASS. CORONA Z10 1/2x1/8"" MOZZO PLASTICA"	SPROCKET Z10
400	30503112	"ASS. CORONA Z12 1/2x1/8"" MOZZO PLASTICA"	SPROCKET Z12
400	30503113	"ASS. CORONA Z13 1/2x1/8"" MOZZO PLASTICA"	SPROCKET Z13
400	30503115	"ASS. CORONA Z15 1/2x1/8"" MOZZO PLASTICA"	SPROCKET Z15
401	30503113	"ASS. CORONA Z13 1/2x1/8"" MOZZO PLASTICA"	SPROCKET Z13
401	30503115	"ASS. CORONA Z15 1/2x1/8"" MOZZO PLASTICA"	SPROCKET Z15
401	30503117	"ASS. CORONA Z17 1/2x1/8"" MOZZO PLASTICA"	SPROCKET Z17
401	30503118	"ASS. CORONA Z18 1/2x1/8"" MOZZO PLASTICA"	SPROCKET Z18
402	30353012VB	ASS. CARTER EST. TRASM. L.599,5 CUSC. D.42	ASY EXTERNAL TRANSMISSION L.599,5
402	30353013VB	ASS. CARTER EST. TRASM. L.615,8 CUSC.D.42	ASY EXTERNAL TRANSMISSION L.615,8
403	40353035VB	CARTER INTERNO TRASM. L.599,5 CUSC. D.42	INTERNAL TRANSMISSION L=599,5
403	40353036VB	CARTER INTERNO TRASM. L.615,8 CUSC. D.42	INTERNAL TRANSMISSION L.615,8
404	54203040	PORTA ISPEZIONE SP.20 R.42	INSPECTION PORT SP.20 R.42
404	54203041	PORTA ISPEZIONE SP.20 R.52	INSPECTION PORT SP.20 R.42
405	54203041	PORTA ISPEZIONE SP.20 R.52	INSPECTION PORT SP.20 R.42
405	54203042	PORTA ISPEZIONE SP.20 R.67	INSPECTION PORT SP.20 R.67
406	41100168	ANELLO CAT RULLI 1/2x1/ 8 RIBATTUTO 106 PASSI L1346	CHAIN LOOP 1/2x1/8 106 LINKS
406	41100172	ANELLO CAT RULLI 1/2x1/ 8 RIBATTUTO 112 PASSI L1422	CHAIN LOOP 1/2x1/8 112 LINKS
407	51160044	CUSCINETTO 6004 2RS 20x42x12	BALL BEARING 6004 2RS 20x42x12
408	52113306	VITE TE M6x30 ZN 5739	HEX CAP SCREW 6X30 ZN 5739
409	52242300	DADO AUTOB. M 6 ZN DIN 982	NUT M 6 ZN DIN 982

TAV.16-595-0 Cappucci per protezione assi trasmissione

TAV.16-595-0 Protection transmission axes

*MaterMacc*



TAV.16-595-0 Cappucci per protezione assi trasmissione

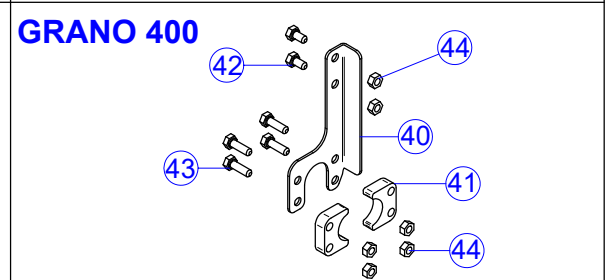
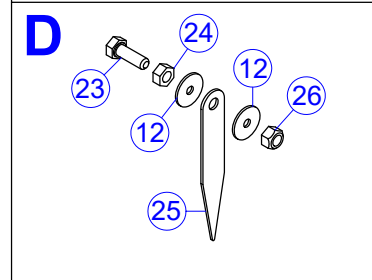
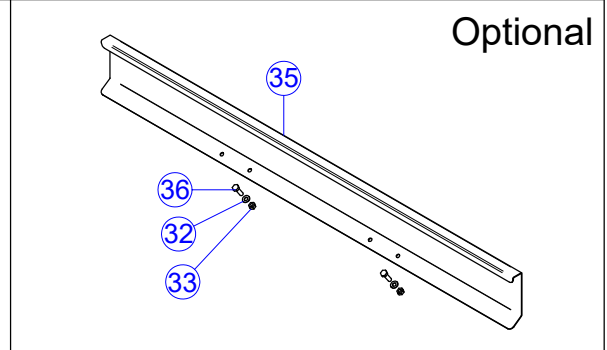
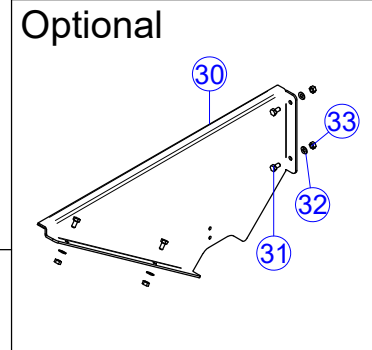
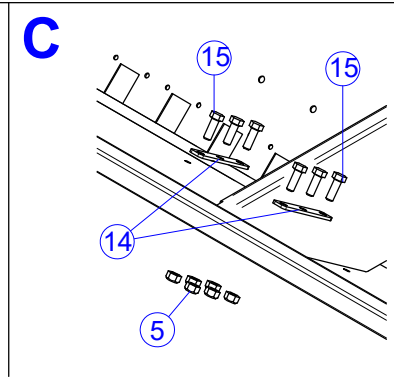
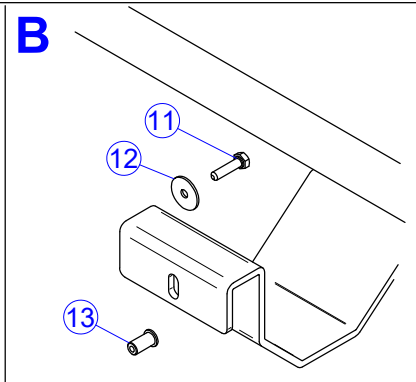
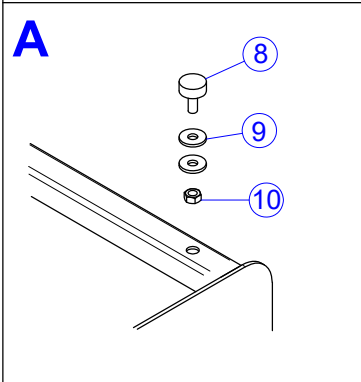
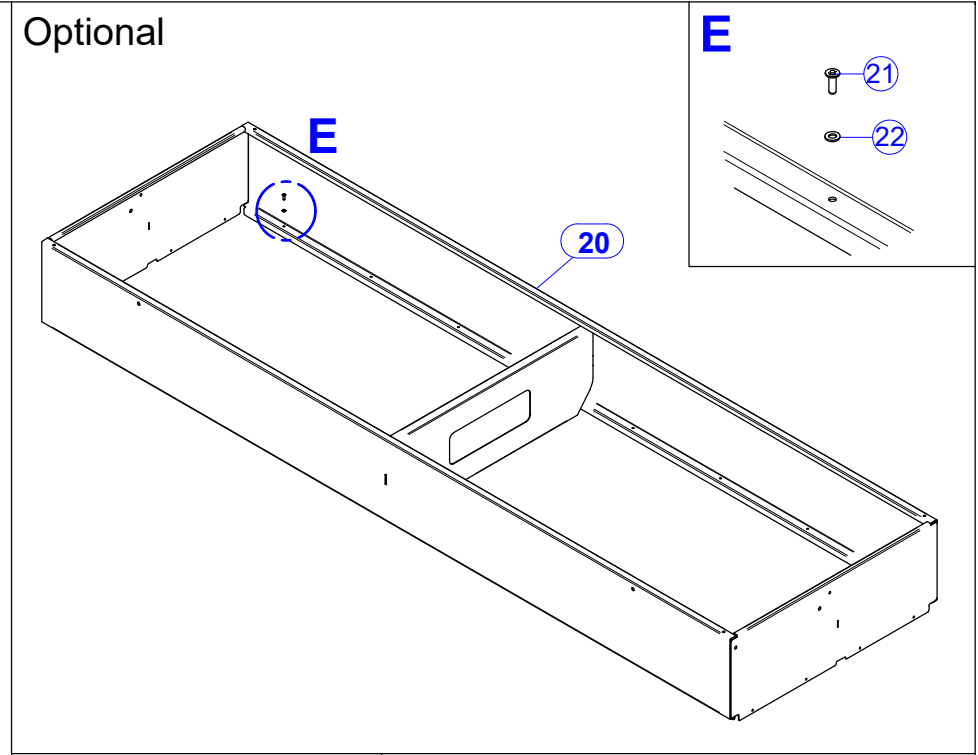
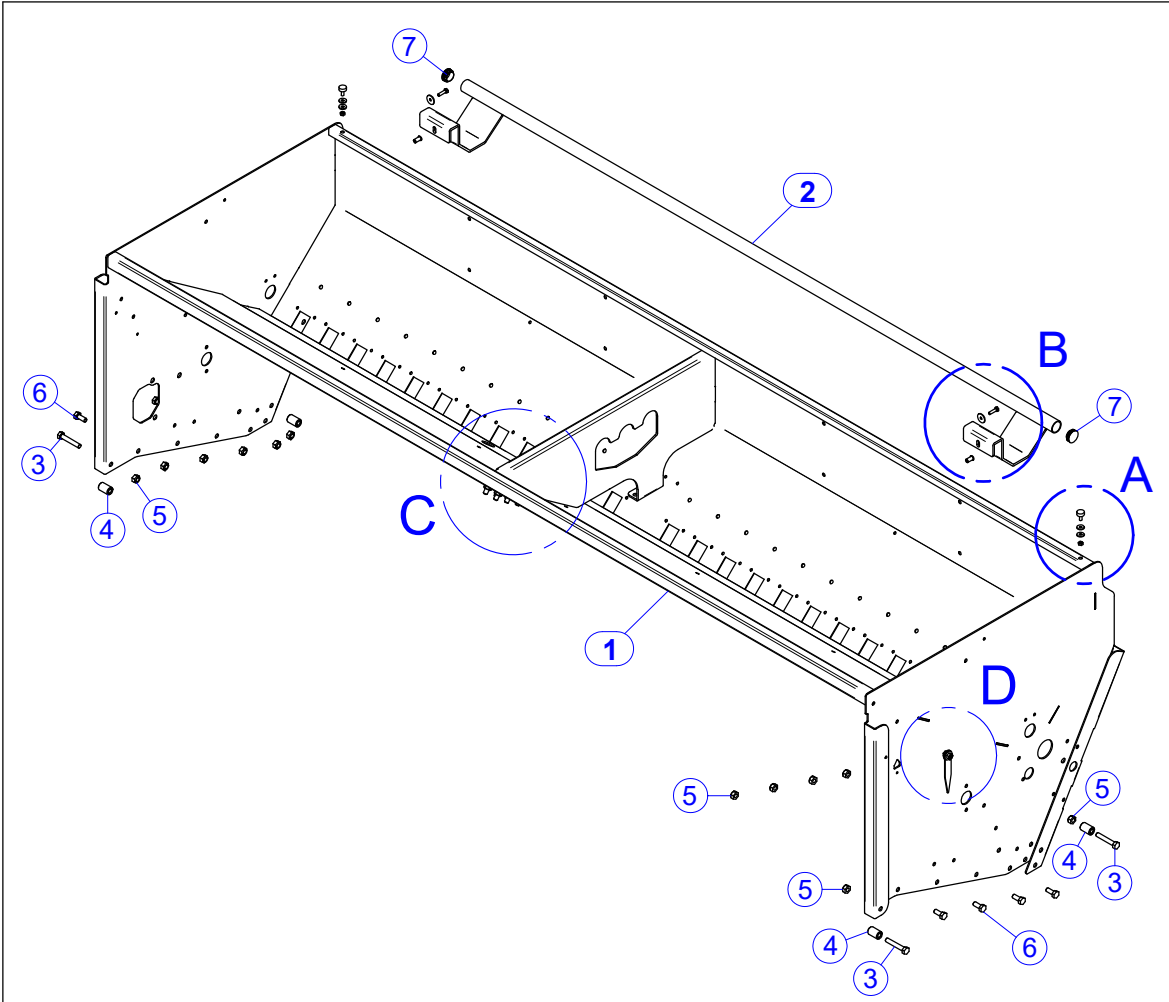
TAV.16-595-0 Protection transmission axes

*MaterMacc*

Pos.	Codice	ITA	ENG
------	--------	-----	-----

1	55301660	CAPPUCCIO IN VINILE GIALLO Ø10,7 L.19 PER TUBO QUADRO 10X10
2	55301665	CAPPUCCIO IN VINILE GIALLO Ø13,5 L.19 PER TUBO QUADRO 12X12

CAP
CAP

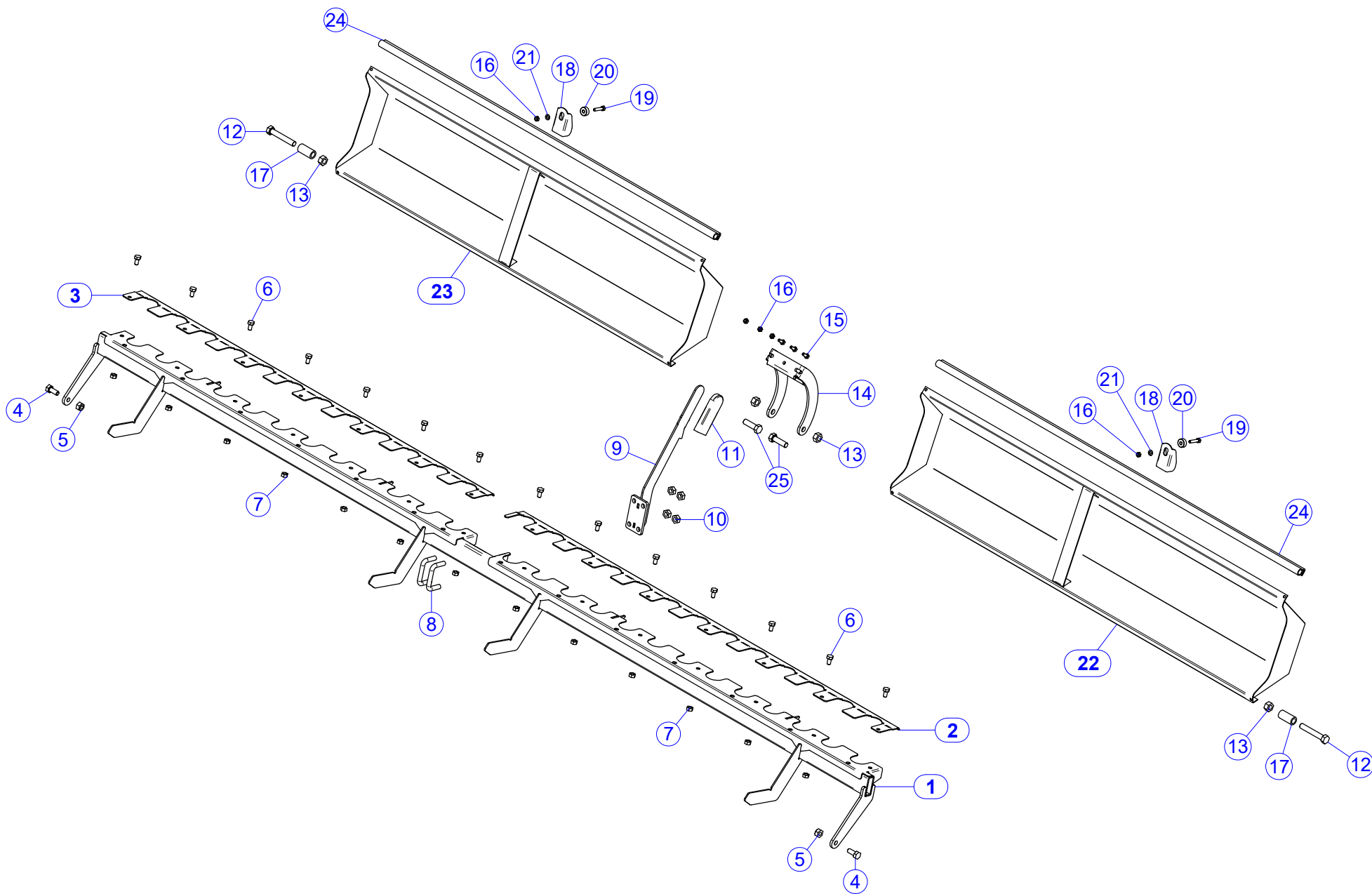


## TAV.60-040-03 Serbatoio Seme GRANO

## TAV.60-040-03 Seed tank

*MaterMacc*

Pos.	Codice	ITA	ENG
1	30494702	ASS. SERBATOIO GRANO 300	TANK
1	30494708	ASS. SERBATOIO GRANO 250	TANK
1	30494709	ASS. SERBATOIO GRANO 350	TANK
1	30494710	ASS. SERBATOIO GRANO 400	TANK
2	30494780	ASS. CORRIMANO GRANO 250	HANDRAIL
2	30494781	ASS. CORRIMANO GRANO 300	HANDRAIL
2	30494782	ASS. CORRIMANO GRANO 350	HANDRAIL
2	30494783	ASS. CORRIMANO GRANO 400	HANDRAIL
3	52113512	VITE TE 10X60 ZN 5739	HEX HEAD BOLT 10x 60 UNI 5739
4	40488706	BOCCOLA CIL. DE20 DI10,5 L.31	BUSHING
5	52252500	DADO M10 DIN980 ZN (AUTOB.)	LOCK NUT M10 GV DIN 980
6	52113505	VITE TE M10x25 ZN 5739	HEX CAP SCREW 10X25 GV 5739
7	55301615	TAPPO A LAMELLE PER TUBO D.45	STOPPER
8	52100070	PUFFER PARACOLPI CILINDRO D.18 H 7,5 M6	PUFFER
9	52373018	RONDELLA GREMBIULINA D 6x18 A2 6593	FLAT WASHER D 6x18 A2 6593
10	52212300	DADO M6 UNI5588 ZN	HEX NUT M6 DIN 934 GV
11	52113305	VITE TE M6x25 ZN 5739	HEX CAP SCREW 6X25 GV 5739
12	52323024	RONDELLA GREMBIULINA D 6X24 ZN 6593	FLAT WASHER D 6X24 ZN 6593
13	52200009	INSERTO M6 ACC FTT/G-C	THREADED INSERT M 6 ACC FTT/G-C
14	40484752	SCONTRO 3° PUNTO GRANO	PLATE
15	52113506	VITE TE M10x30 ZN 5739	HEX CAP SCREW 10X30 GV 5739
20	30494790	ASS. RIALZO 770x2566 500dmc GRANO 300	HOPPER EXTENSION
20	30494796	ASS. RIALZO 770x3566 500dmc GRANO 400	HOPPER EXTENSION
21	52511514	RIVETTO A STRAPPO AL D4,8x14	POP RIVET AL D4,8x14
22	52322000	RONDELLA PIANA D 5 ZN 6592	WASHER D5 UNI 6592
23	52113405	VITE TE 8X25 ZN 5739	HEX CAP SCREW 8X25 GV EN ISO 4017
24	52212400	DADO M8 UNI5588 ZN	NUT M8 DIN 934 GV
25	40494755	INDICATORE LIVELLO SERBATOIO GRANO	INDICATOR OF ADJUSTMENT
26	52242400	DADO M8 DIN982 ZN (AUTOB. NY ALTO)	LOCK NUT M 8 DIN 982 GV
30	40494734	LAMIERA DI RINFORZO SERBATOIO GRANO	PLATE
31	52113403	VITE TE M8x16 ZN 5739	HEX CAP SCREW 8X16 GV EN ISO 4017
32	52324000	RONDELLA PIANA D 8 ZN 6592	FLAT WASHER D 8 GV UNI EN ISO 6592
33	52212400	DADO M8 UNI5588 ZN	NUT M8 DIN 934 GV
35	40494735	PARATIA SEMI MINUTI GRANO 250	BLADE
35	40494736	PARATIA SEMI MINUTI GRANO 300	BLADE
35	40494737	PARATIA SEMI MINUTI GRANO 350	BLADE
35	40494738	PARATIA SEMI MINUTI GRANO 400	BLADE
36	52113406	VITE TE M8x30 ZN 5739	HEX CAP SCREW 8X30 UNI 5739 GV
40	40493782	SUPPORTO GUIDA AGITATORE GRANO	SUPPORT
41	40404783	FERMO ASSI DISTRIBUTORI GRANO	STOCKING DISTRIBUTOR AXES
42	52115302	VITE TE 6X12 A2 5739	HEX HEAD BOLT 6X12 UNI 5739
43	52115304	VITE TE 6X20 A2 5739	HEX HEAD BOLT 6X20 A2 5739
44	52213300	DADO M6 UNI5588 A2	NUT M6 A2 UNI5588



**TAV.60-042-00 Vaschette Serbatoio e Supporti Tubi Discesa**  
**TAV.60-042-00 Descent Tube Supports and Tank Trays**

*MaterMacc*

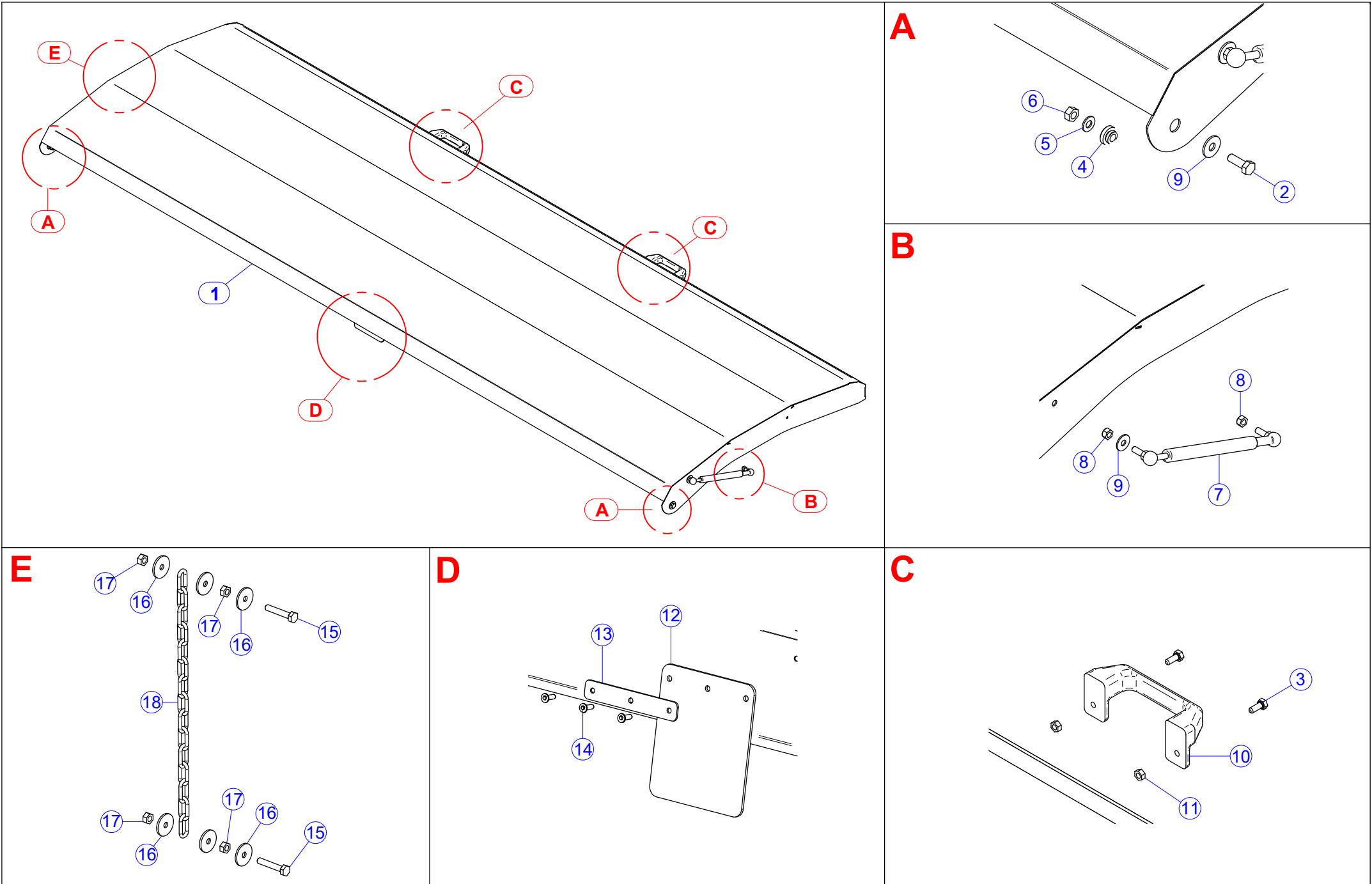
Pos.	Codice	ITA	ENG
1	30494980	SOSTEGNO TUBI TELESCOPICI GRANO 250	#N/D
1	30494981	SOSTEGNO TUBI TELESCOPICI GRANO 300	#N/D
1	30494982	SOSTEGNO TUBI TELESCOPICI GRANO 350	#N/D
1	30494983	SOSTEGNO TUBI TELESCOPICI GRANO 400	#N/D
2	40494995	FERMO SX TUBI TELESC. GRANO 250	#N/D
2	40494996	FERMO SX TUBI TELESC. GRANO 300	#N/D
2	40494997	FERMO SX TUBI TELESC. GRANO 350	#N/D
2	40494998	FERMO SX TUBI TELESC. GRANO 400	#N/D
3	40494991	FERMO DX TUBI TELESC. GRANO 250	#N/D
3	40494992	FERMO DX TUBI TELESC. GRANO 300	#N/D
3	40494993	FERMO DX TUBI TELESC. GRANO 350	#N/D
3	40494994	FERMO DX TUBI TELESC. GRANO 400	#N/D
4	52113505	VITE TE M10x25 ZN 5739	HEX CAP SCREW 10X25 GV 5739
5	52252500	DADO M10 DIN980 ZN (AUTOB.)	LOCK NUT M10 GV DIN 980
6	52113403	VITE TE M8x16 ZN 5739	HEX CAP SCREW 8X16 GV EN ISO 4017
7	52212400	DADO M8 UNI5588 ZN	NUT M8 DIN 934 GV
8	52182521	CAVALLOTTO M10X25Q 51 L 35 ZN	U-BOLT M10X25Q 51 L 35 ZN (vs cod 60761010)
9	30494986	ASS. LEVA SUPPORTO TELESC. PROVA IN BIANCO GRANO	#N/D
10	52212500	DADO M10 UNI5588 ZN	HEX NUT M10 ZN 5588
11	55301790	MANOPOLA RETT. PIATTA FINE ROTONDA 30x4 L.100 GIALLO	KNOB FLAT END ROUND 30x4 L.100 YELLOW
12	52114616	VITE TE 12X80 ZN 5737	HEX CAP SCREW 12X80 GV 5737
13	52212600	DADO M12 UNI5588 ZN	NUT M12 UNI 5588 GV
14	40494789	FERMO LEVA PROVA IN BIANCO GRANO	#N/D
15	52113303	VITE TE M6x16 ZN 5739	HEX CAP SCREW 6X16 GV 5739
16	52212300	DADO M6 UNI5588 ZN	HEX NUT M6 DIN 934 GV
17	40484779	BOCCOLA CIL. DE20 DI13 L.41	BUSHING
18	40494780	FERMO VASCHETTE PROVA IN BIANCO GRANO	DETENTION BASIN
19	52113306	VITE TE M6x30 ZN 5739	HEX CAP SCREW 6X30 ZN 5739
20	40484786	BOCCOLA SCL DE20 DI 6,5 L.21 SCL 3 D12	BUSHING
21	52323000	RONDELLA PIANA D 6 ZN 6592	FLAT WASHER D 6 ZN 6592
22	30494778	ASS. VASCHETTA SX PROVA IN BIANCO GRANO 300	#N/D
22	30494914	ASS. VASCHETTA SX PROVA IN BIANCO GRANO 250	#N/D
22	30494915	ASS. VASCHETTA SX PROVA IN BIANCO GRANO 350	#N/D
22	30494916	ASS. VASCHETTA SX PROVA IN BIANCO GRANO 400	#N/D
23	30494777	ASS. VASCHETTA DX PROVA IN BIANCO GRANO 300	#N/D
23	30494910	ASS. VASCHETTA DX PROVA IN BIANCO GRANO 250	#N/D
23	30494911	ASS. VASCHETTA DX PROVA IN BIANCO GRANO 350	#N/D
23	30494912	ASS. VASCHETTA DX PROVA IN BIANCO GRANO 400	#N/D
24	73903027	PROFILO COPRIBORDO CON CAMERA	COVERING
25	52113608	VITE TE 12X40 ZN 5739	HEX HEAD BOLT 12x 40 UNI 5739



TAV.60-048-00 Coperchio Serbatoio

TAV.60-048-00 Tank Cover

**MaterMacc**



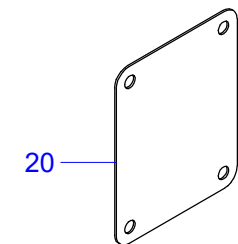
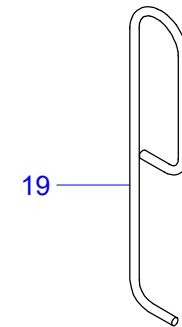
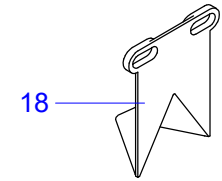
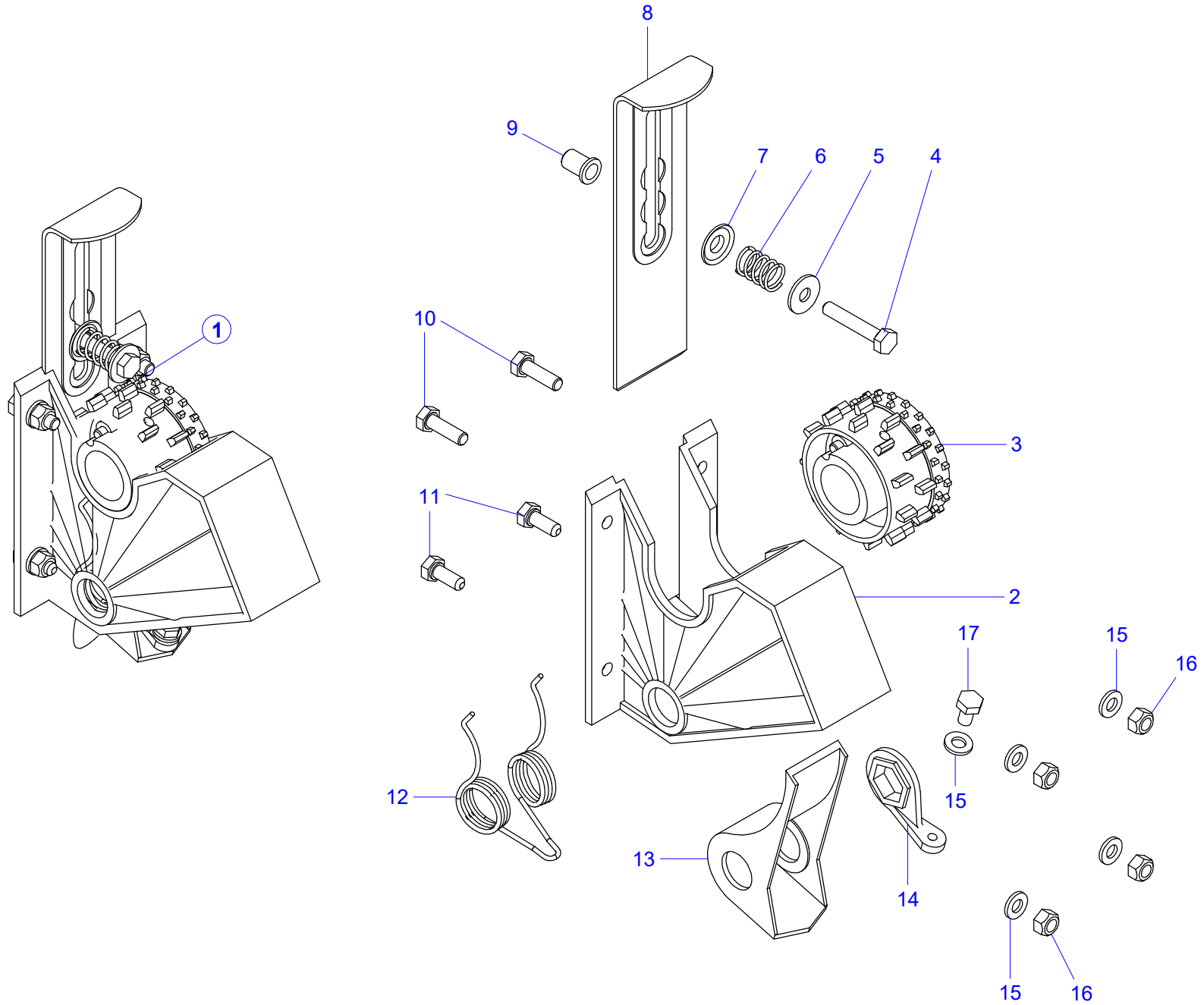
**TAV.60-048-00 Coperchio Serbatoio****TAV.60-048-00 Tank Cover****MaterMacc**

Pos.	Codice	ITA	ENG
1	30494701	ASS. COPERCHIO SERBATOIO GRANO 300	TANK COVER
1	30494704	ASS. COPERCHIO SERBATOIO GRANO 250	TANK COVER
1	30494705	ASS. COPERCHIO SERBATOIO GRANO 350	TANK COVER
1	30494706	ASS. COPERCHIO SERBATOIO GRANO 400	TANK COVER
2	52113405	VITE TE 8X25 ZN 5739	HEX CAP SCREW 8X25 GV EN ISO 4017
3	52113303	VITE TE M6x16 ZN 5739	HEX CAP SCREW 6X16 GV 5739
4	40484750	BOCCOLA COPERCHIO SERBATOIO GRANO	BUSHING
5	52324000	RONDELLA PIANA D 8 ZN 6592	FLAT WASHER D 8 GV UNI EN ISO 6592
6	52212400	DADO M8 UNI5588 ZN	NUT M8 DIN 934 GV
7	50202310	MOLLA A GAS L. MIN 250 L. MAX 390 570N	SPRING
8	52252400	DADO M8 DIN980 ZN (AUTOB.)	LOCK NUT M 8 DIN 980
9	52324024	RONDELLA GREMBIALINA D 8x24 ZN 6593	FLAT WASHER 8x 24 UNI EN ISO 7093
10	50202235	MANIGLIA SERBATOIO GRANO	BUSHING
11	52212300	DADO M6 UNI5588 ZN	HEX NUT M6 DIN 934 GV
12	40404731	PROTEZIONE CADUTA SEME SERBATOIO	FALL PROTECTION SEME TANK
13	40484732	SCONTRO GOMMA PROTEGGI SEME SERBATOIO GRANO	PLATE
14	52511516	RIVETTO A STRAPPO AL D4,8X16	"POP RIVET AL D4,8X16
15	52115306	VITE TE 6X30 A2	HEX HEAD BOLT 6X30 A2
16	52373024	RONDELLA GREMBIULINA D 6x24 A2 6593	FLAT WASHER D 6x24 A2 6593
17	52253300	DADO M6 DIN980 A2 (AUTOB.)	LOCK NUT M 6 A2 DIN 980
18	51511018	CATENA GENOVESE N° 18 ZN	CHAIN

TAV.60-060-02 Distributore Semi GRANO

TAV.60-060-02 Seed Distributor

*MaterMacc*



## TAV.60-060-02 Distributore Semi GRANO

## TAV.60-060-02 Seed Distributor

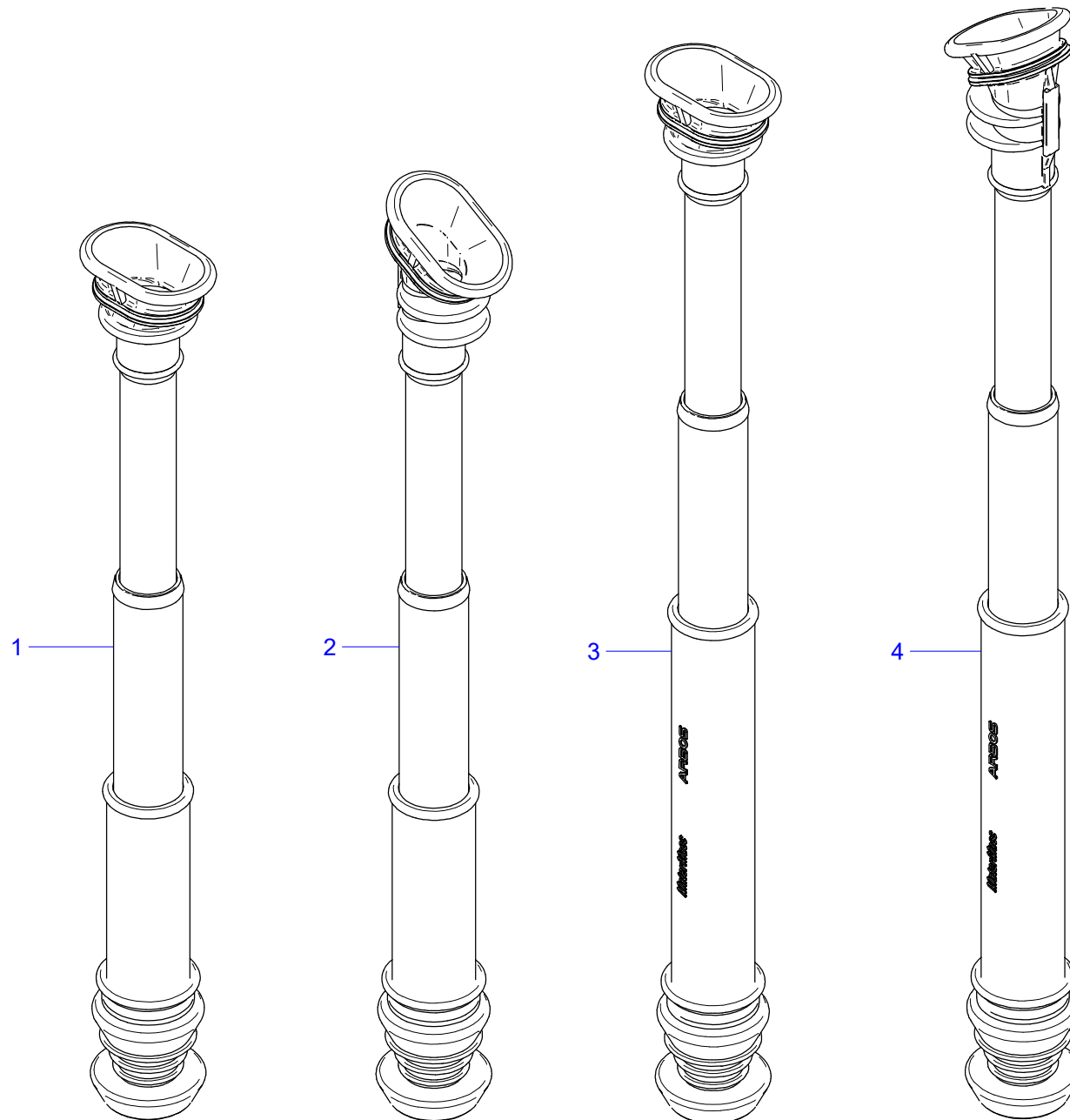
*MaterMacc*

Pos.	Codice	ITA	ENG
1	20406701	MONT. DISTRIBUTORE SEMINATRICE GRANO	DISTRIBUTOR
2	40406701	CORPO DISTRIBUTORE	DISTRIBUTOR
3	40406702	RUOTA DENTATA DISTRIBUTORE GRANO	WHEEL
4	52113307	VITE TE M6x35 ZN 5739	HEX CAP SCREW 6X35 EN ISO 4017
5	52323018	RONDELLA GREMBIALINA D 6x18 ZN 6593	WASHER D 6x18 ZN 6593
6	40406708	MOLLA DOSATORE SEME DISTRIBUTORE GRANO	SPRING
7	40406707	RONDELLA DOSATORE SEME DISTRIBUTORE GRANO	WASHER
8	40406704	DOSATORE QUANTITA' SEME DISTRIBUTORE GRANO	DOSER
9	52200009	INSERTO M6 ACC FTT/G-C	THREADED INSERT M 6 ACC FTT/G-C
10	52113304	VITE TE M6x20 ZN 5739	HEX CAP SCREW 6X20 5739 GV
11	52113303	VITE TE M6x16 ZN 5739	HEX CAP SCREW 6X16 GV 5739
12	40406706	MOLLA TASTATORE DISTRIBUTORE GRANO	SPRING
13	40406703	TASTATORE DISTRIBUTORE GRANO	DISTRIBUTOR TOUGH
14	40406705	PIASTRINA REGGIMOLLA TASTATORE DIST. GRANO	PLATE
15	52323000	RONDELLA PIANA D 6 ZN 6592	FLAT WASHER D 6 ZN 6592
16	52252300	DADO M6 DIN980 ZN (AUTOB.)	LOCK NUT M 6 ZN DIN 980
17	52113301	VITE TE 6X10 ZN 5739	HEX HEAD BOLT 6X10 ZN 5739
18	40406709	CONVOGLIATORE SEME	CONVEYOR
19	40486720	CHIAVE SGANCIO RUOTA DENTATA DISTRIBUTORE GRANO	TIMING WHEEL DISTRIBUTOR DENTED WHEEL
20	40406725	LAMIERA TAPPO DISTRIBUTORE GRANO	PLATE

TAV.60-062-00 Tubi discesa seme/concime

TAV.60-062-00 Seed descent / fertilizer tubes

*MaterMacc*



TAV.60-062-00 Tubi discesa seme/concime  
TAV.60-062-00 Seed descent / fertilizer tubes

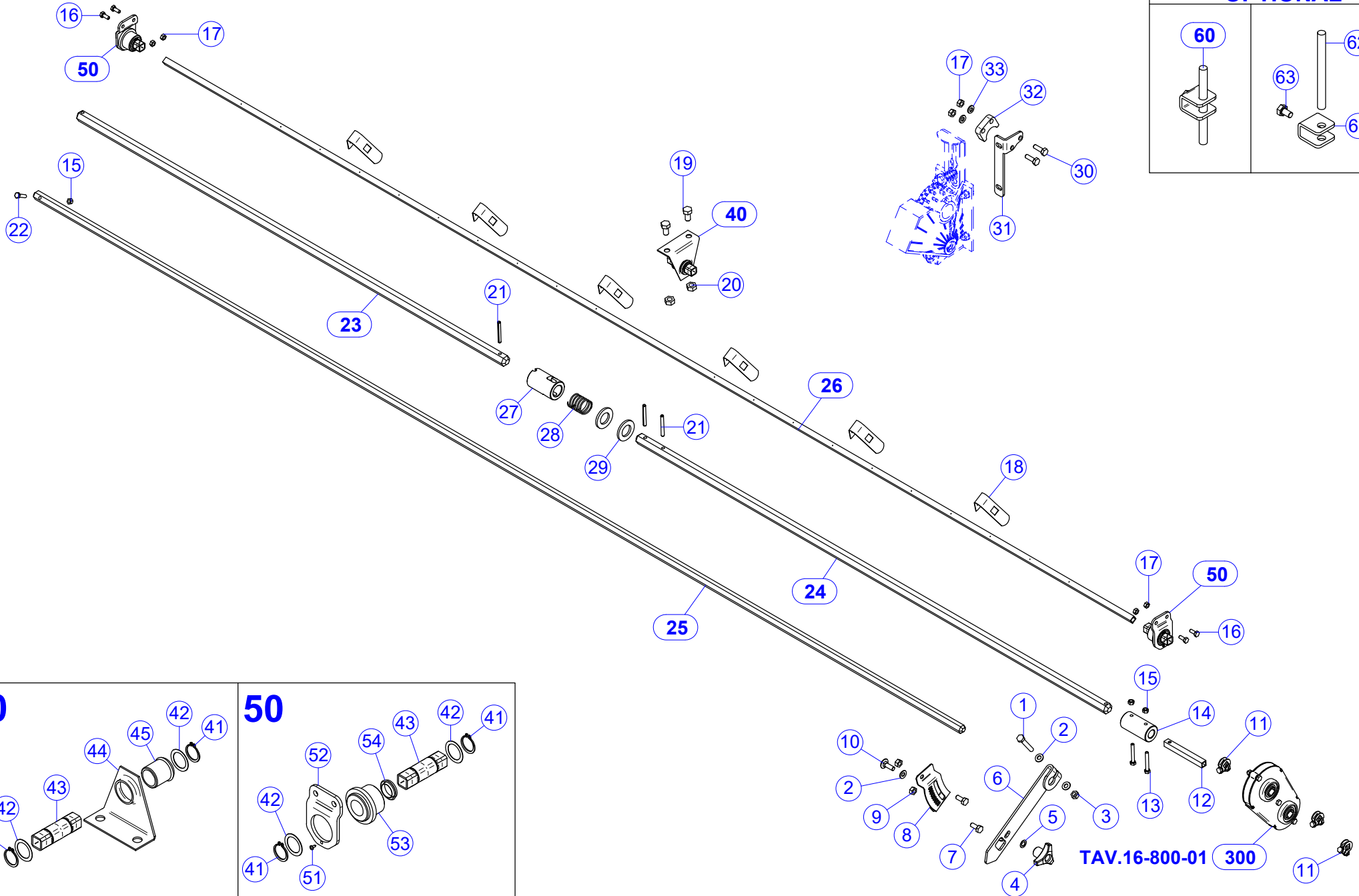
*MaterMacc*

Pos.	Codice	ITA	ENG
------	--------	-----	-----

1	20406715	TUBO TELESCOPICO L.290
2	20406716	TUBO TELESCOPICO L.290 45°
3	20406717	TUBO TELESCOPICO L.430
4	20406718	TUBO TELESCOPICO L.430 45°

TUBE TELESCOPIC L.290
TUBE TELESCOPIC L.290 45°
TUBE TELESCOPIC L.430
TUBE TELESCOPIC L.430 45°

**OPTIONAL**



**40**

**50**

TAV.16-800-01

**300**

## TAV.60-050-05 Trasmissione Serbatoio Semi GRANO

## TAV.60-050-05 Seed Tank Transmission

**MaterMacc**

Pos.	Codice	ITA	ENG
1	52115410	VITE TE M8x50 A2 UNI5739	SCREW M8X50 UNI5739 IX
2	52324000	RONDELLA PIANA D 8 ZN 6592	FLAT WASHER D 8 GV UNI EN ISO 6592
3	52213400	DADO M8 UNI5588 A2	NUT M8 A2 UNI5588
4	52100020	VOLANTINO TERMOP. 1070/F D55 M8	VOLANTINO TERMOP. 1070/F D55 M8
5	56144008	"RONDELLA DI TENUTA RAME 1/8""	"WASHER COPPER 1/8""
6	40483704	LEVA REGOLAZIONE QUANTITA' SEME GRANO	LEVER
7	52113404	VITE TE M8x20 ZN 5739	HEX CAP SCREW 8X20 UNI 5739 GV
8	40493705	TACCHE QUANTITA' SEME GRANO	#N/D
9	52212400	DADO M8 UNI5588 ZN	NUT M8 DIN 934 GV
10	52100121	VITE TTSQ M8X25 5731 ZN	SCREW M8X25 5731 ZN
11	20203032	MONT. FERMO ASSIALE QUADRO 12X12	METAL CLAMP (SQUARE 12X12)
12	40403714	TUBO 12x12x1 L.90 1 FORO Ø6	TUBE
13	52113309	VITE TE M6x45 ZN 5739	HEX HEAD BOLT 6x 45 UNI 5739
14	40483708	RIDUZIONE DA ESAGONO 20 A QUADRO 12x12 GRANO	#N/D
15	52252300	DADO M6 DIN980 ZN (AUTOB.)	LOCK NUT M 6 ZN DIN 980
16	52115303	VITE TE M6x16 A2 UNI5739	HEX CAP SCREW M 6 X 16 A2 UNI5739
17	52213300	DADO M6 UNI5588 A2	NUT M6 A2 UNI5588
18	40404751	PALETTA AGITATORE	AGITATOR
19	52115504	VITE TE 10X20 A2 5739	HEX HEAD BOLT 10X20 A2 5739
20	52213500	DADO M10 A2 5588	NUT M10 A2 5588
21	52442516	SPINA ELASTICA D 6X50 6873	SPRING PIN D 6X50 6873
22	52113305	VITE TE M6x25 ZN 5739	HEX CAP SCREW 6X25 GV 5739
23	40403722	ASSE DX DISTRIBUTORI GRANO / MEK 300	RIGHT AXIS DISTRIBUTORS GRANO / MEK 300
23	40403723	ASSE DX DISTRIBUTORI GRANO / MEK 250	RIGHT AXIS DISTRIBUTORS GRANO / MEK 250
23	40403724	ASSE DX DISTRIBUTORI GRANO / MEK 350	RIGHT AXIS DISTRIBUTORS GRANO / MEK 350
23	40403725	ASSE DX DISTRIBUTORI GRANO / MEK 400	RIGHT AXIS DISTRIBUTORS GRANO / MEK 400
24	40403710	ASSE SX DISTRIBUTORI GRANO / MEK 300	LEFT AXIS DISTRIBUTORS GRANO / MEK 300
24	40403753	ASSE SX DISTRIBUTORI GRANO / MEK 250	LEFT AXIS DISTRIBUTORS GRANO / MEK 250
24	40403754	ASSE SX DISTRIBUTORI GRANO / MEK 350	LEFT AXIS DISTRIBUTORS GRANO / MEK 350
24	40403755	ASSE SX DISTRIBUTORI GRANO / MEK 400	LEFT AXIS DISTRIBUTORS GRANO / MEK 400
25	40483713	ASSE REGOLAZIONE QUANTITA' SEME GRANO 300	#N/D
25	40483741	ASSE REGOLAZIONE QUANTITA' SEME GRANO 250	#N/D
25	40483742	ASSE REGOLAZIONE QUANTITA' SEME GRANO 350	#N/D
25	40483743	ASSE REGOLAZIONE QUANTITA' SEME GRANO 400	#N/D
26	40403706	ASSE AGITATORE GRANO 300	AGITATOR AXIS GRANO / MEK 300
26	40403745	ASSE AGITATORE GRANO 250	AGITATOR AXIS GRANO / MEK 250
26	40403746	ASSE AGITATORE GRANO 350	AGITATOR AXIS GRANO / MEK 350
26	40403747	ASSE AGITATORE GRANO 400	AGITATOR AXIS GRANO / MEK 400
27	40483709	ESCLUSIONE TRASMISSIONE DISTRIBUTORI GRANO	#N/D
28	55112020	MOLLA COMPR FILO Ø2,16 DE31,12 L.38,1 (VS. C1225-085-1500MM)	THREAD COMPR. SPRING Ø2.16 DE31.12 L.38.1 (C1225-085-1500MM)
29	52329024	RONDELLA PIANA D24 ZN 6592	WASHER D24 ZN 6592
30	52115304	VITE TE 6X20 A2 5739	HEX HEAD BOLT 6X20 A2 5739
31	40484782	LAMA FERMO ASSI DISTRIBUTORI GRANO	SUPPORT
32	40404783	FERMO ASSI DISTRIBUTORI GRANO	STOCKING DISTRIBUTOR AXES
33	52373000	RONDELLA PIANA D6 A2 6592	FLAT WASHER D6 A2 6592
40	20203098	MONT. SUPPORTO ASSE TRASM. SPANDI/MICRO	"COMMON FERTILIZER/INSECTICIDE
41	52411020	SEEGER E 20 UNI 7435	SNAP RING E 20
42	40205026	RONDELLA RASAM. 28,0x20,25x0,5	WASHER DIAM. 28,0x20,25x0,5
43	40383096	TUBO MOZZO CORONA D20 L.65 CON SEEGER	TUBE
44	40295059	SUPP.ALBERI SPANDI/MICRO L. 61	SHAFT MOUNT
45	54302001	BOCCOLA AUTOLUBR DE27 DI20 L28 CON TESTA	AUTOLUBRIFIC. BUSHING 27x20x27
50	20403061	MONT. PASSAGGIO ASSE PARETE 12X12	AXLE ASSEMBLY
51	52131302	VITE AF TCB+2.2X6,5 A2 6954	SELF TAPPING SCREW+2,2X6,5 A2 6954
52	40493011	PIASTRA FERMO BOCCOLA TRASMISSIONE SERBATOIO MSD	PLATE
53	40403010	BOCCOLA TRASMISSIONE ASSE SERBATOIO MSD	BUSHING
54	56290006	GUARNIZIONE GACO DI 081	GASKET
60	14952010	KIT AGITATORI GRANO PER SEMI MINUTI (PER OGNI FILA)	GRINDER AGITATORS KIT FOR SEMI MINUTES (FOR EVERY ROW)
61	40493733	LAMIERA FISSAGGIO AGITATORE SEMI MINUTI GRANO	SEMI-MINUTE AGITATOR FIXING LAMBER



TAV.60-050-05 Trasmissione Serbatoio Semi GRANO

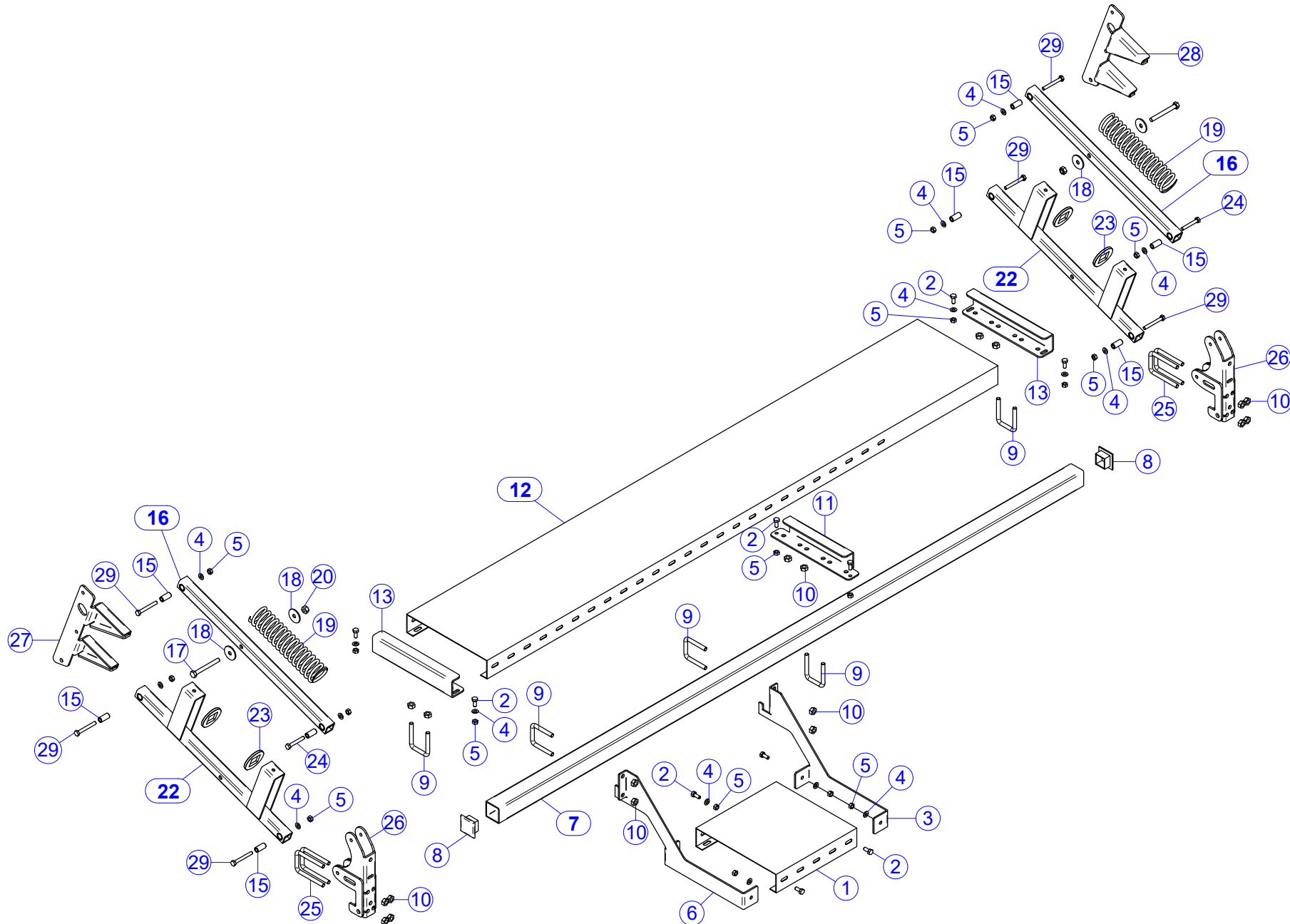
TAV.60-050-05 Seed Tank Transmission

*MaterMacc*

Pos.	Codice	ITA	ENG
------	--------	-----	-----

62	40403734	CORDA POLYCORD D.8 L.90
63	52115301	VITE TE 6X10 A2 5739
300	20353001	MONT. CARTER TR. L.94,9 CUSC. D.42 Z11-Z11

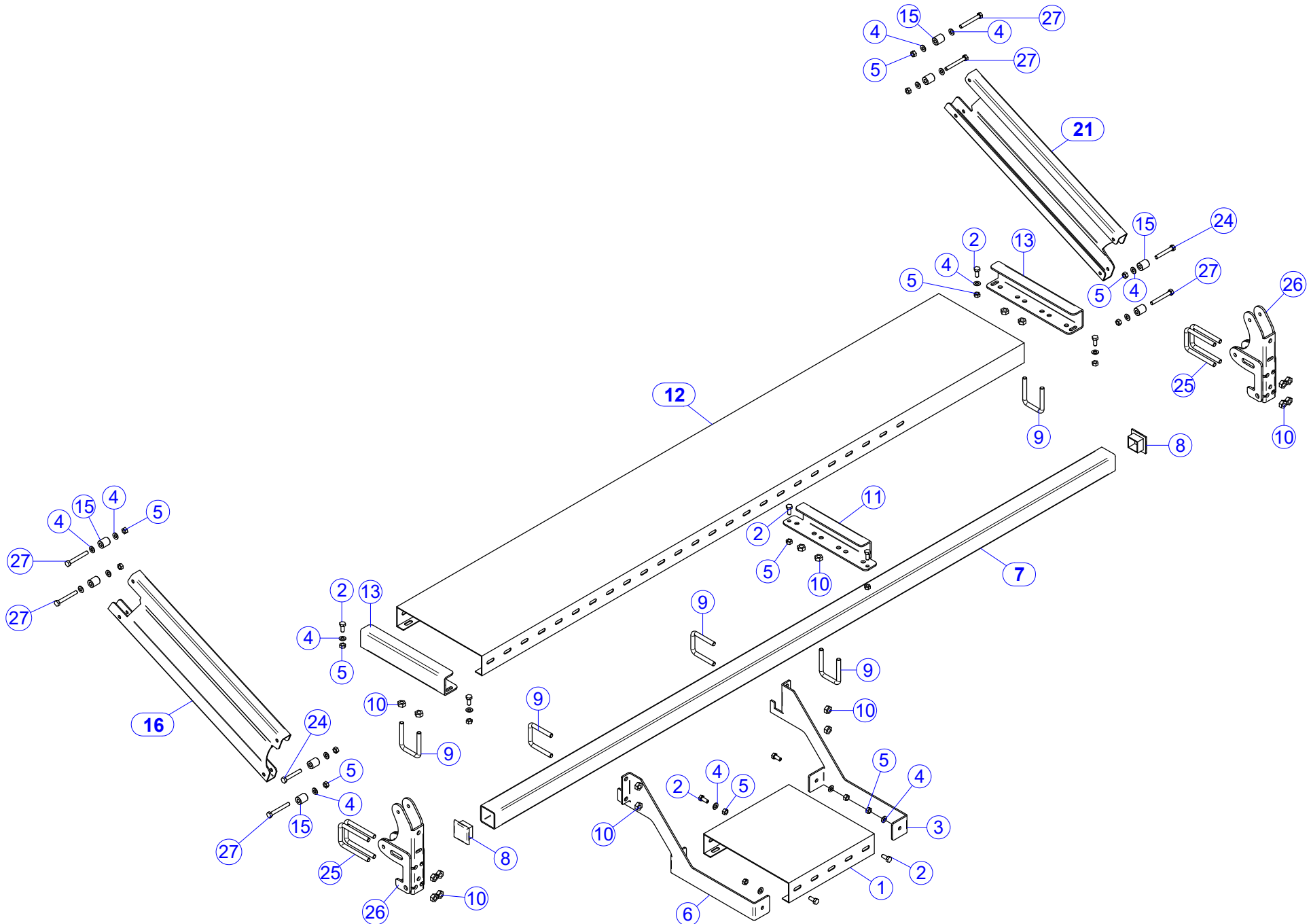
POLYCORD ROPE
HEX HEAD BOLT 6X10 A2 5739
TRANSMISSION Z11-Z11 L.94,9



**TAV.60-070-03 Scaletta Mobile Carico Serbatoio**  
**TAV.60-070-03 Adjustable loading platform (for seed-covering harrows)**

**MaterMacc**

Pos.	Codice	ITA	ENG
1	55302158	PROFILATO FORATO TIPO GE 300x58x2 TAGLIO L.300	PERFORATED PROFILE TYPE GE 300x58x2 CUTTING L.300
2	52113404	VITE TE M8x20 ZN 5739	HEX CAP SCREW 8X20 UNI 5739 GV
3	40498711	SUPPORTO DX SCALINO ERPICE GRANO	SUPPORT
4	52324000	RONDELLA PIANA D 8 ZN 6592	FLAT WASHER D 8 GV UNI EN ISO 6592
5	52212400	DADO M8 UNI5588 ZN	NUT M8 DIN 934 GV
6	40498712	SUPPORTO SX SCALINO ERPICE GRANO	SUPPORT
7	40498708	TUBO 50x50x4 L.2680	TUBE
7	40498736	TUBO 50x50x4 L.2180	TUBE
7	40498737	TUBO 50x50x4 L.3180	TUBE
7	40498738	TUBO 50x50x4 L.3788	TUBE
8	55301725	TAPPO PLASTICA PER TUBO 50x50	PLASTIC CAP FOR PIPE 50x50
9	52182525	CAVALLOTTO M10X35Q 51 L 75	U BOLT M10X35Q 51 L75
10	52212500	DADO M10 UNI5588 ZN	HEX NUT M10 ZN 5588
11	40498727	RINFORZO PEDANA DI CARICO GRANO	REINFORCMENT
12	55302179	PROFILATO FORATO TIPO GE 300x58x2 TAGLIO L.1905	PERFORATED PROFILE TYPE GE 300x58x2 CUTTING L.1905
12	55302180	PROFILATO FORATO TIPO GE 300x58x2 TAGLIO L.2400	PERFORATED PROFILE TYPE GE 300x58x2 CUTTING L.2400
12	55302181	PROFILATO FORATO TIPO GE 300x58x2 TAGLIO L.2900	PERFORATED PROFILE TYPE GE 300x58x2 CUTTING L.2900
12	55302182	PROFILATO FORATO TIPO GE 300x58x2 TAGLIO L.3400	PERFORATED PROFILE TYPE GE 300x58x2 CUTTING L.3400
13	40498723	SOSTEGNO PEGANA DI CARICO GRANO	#N/D
14	52114411	VITE TE M8x55 ZN 5737	HEX HEAD BOLT 8x 55 UNI 5739
15	40488705	BOCCOLA CIL. Øe14 Øi8,5 L=31	BUSH
16	30498706	ASS. TUBO PARALLELOGRAMMA ERPICE SEMPLICE GRANO	#N/D
16	30498708	ASS. TUBO PARALLELOGRAMMA ERPICE LUNGO SEMPLICE GRANO	#N/D
17	52113518	VITE TE 10X90 ZN 5739	HEX HEAD BOLT 10x 90 UNI 5737
18	52325040	RONDELLA GREMBIALINA D10X40 ZN 6593	WASHER D10X40 UNI 6593 GV
19	55112040	MOLLA Øe59.5 Øi43.5 L=250	SPRING
20	52252500	DADO M10 DIN980 ZN (AUTOB.)	LOCK NUT M10 GV DIN 980
21	52100075	PUFFER PARACOLPI CILINDRICO D40 H27 M8	CYLINDRICAL RUBBER PUFFER
22	30498714	TUBO BRACCIO ERPICE GRANO	TUBE
22	30498715	TUBO BRACCIO ERPICE LUNGO GRANO	TUBE
23	40488742	FONDELLO APPESANTIMENTO ERPICE GRANO	BOTTON
24	52114411	VITE TE M8x55 ZN 5737	HEX HEAD BOLT 8x 55 UNI 5739
25	52182527	CAVALLOTTO M10X35Q 51 L 95	U-BOLT M10X35Q 51 L 95
26	30498720	ASS. ATTACCO ERPICE COPRISEME GRANO	
27	40498710	FINECORSIA SX ERPICE GRANO	#N/D
28	40498709	FINECORSIA DX ERPICE GRANO	#N/D
29	52114413	VITE TE 8X65 ZN 5737	HEX HEAD BOLT 8x 65 UNI 5739



**TAV.60-072-00 Scaletta Fissa Carico Serbatoio GRANO**  
**TAV.60-072-00 Fixed loading platform (without seed-covering harrows)**

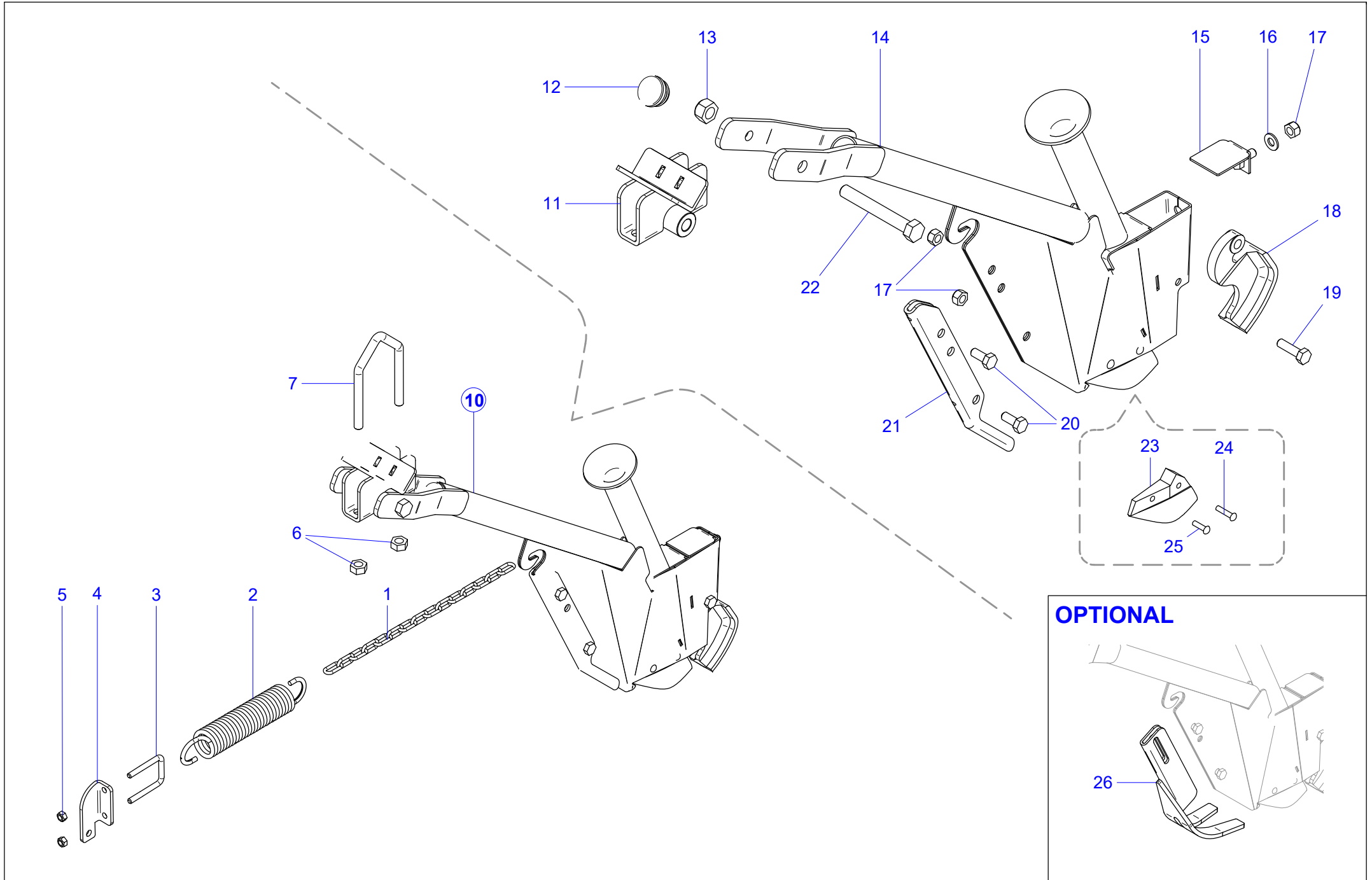
*MaterMacc*

Pos.	Codice	ITA	ENG
1	55302158	PROFILATO FORATO TIPO GE 300x58x2 TAGLIO L.300	PERFORATED PROFILE TYPE GE 300x58x2 CUTTING L.300
2	52113404	VITE TE M8x20 ZN 5739	HEX CAP SCREW 8X20 UNI 5739 GV
3	40498711	SUPPORTO DX SCALINO ERPICE GRANO	SUPPORT
4	52324000	RONDELLA PIANA D 8 ZN 6592	FLAT WASHER D 8 GV UNI EN ISO 6592
5	52212400	DADO M8 UNI5588 ZN	NUT M8 DIN 934 GV
6	40498712	SUPPORTO SX SCALINO ERPICE GRANO	SUPPORT
7	40498708	TUBO 50x50x4 L.2680	TUBE
7	40498736	TUBO 50x50x4 L.2180	TUBE
7	40498737	TUBO 50x50x4 L.3180	TUBE
7	40498738	TUBO 50x50x4 L.3788	TUBE
8	55301725	TAPPO PLASTICA PER TUBO 50x50	PLASTIC CAP FOR PIPE 50x50
9	52182525	CAVALLOTTO M10X35Q 51 L 75	U BOLT M10X35Q 51 L75
10	52212500	DADO M10 UNI5588 ZN	HEX NUT M10 ZN 5588
11	40498727	RINFORZO PEDANA DI CARICO GRANO	REINFORCMENT
12	55302179	PROFILATO FORATO TIPO GE 300x58x2 TAGLIO L.1905	PERFORATED PROFILE TYPE GE 300x58x2 CUTTING L.1905
12	55302180	PROFILATO FORATO TIPO GE 300x58x2 TAGLIO L.2400	PERFORATED PROFILE TYPE GE 300x58x2 CUTTING L.2400
12	55302181	PROFILATO FORATO TIPO GE 300x58x2 TAGLIO L.2900	PERFORATED PROFILE TYPE GE 300x58x2 CUTTING L.2900
12	55302182	PROFILATO FORATO TIPO GE 300x58x2 TAGLIO L.3400	PERFORATED PROFILE TYPE GE 300x58x2 CUTTING L.3400
13	40498723	SOSTEGNO PEGANA DI CARICO GRANO	#N/D
15	40391138	BOCCOLA CIL DE20,0 DI 8,5 L.24	BUSHING
16	40498751	LAM. SX PEDANA FISSA GRANO	SUPPORT
16	40498753	LAM. SX PEDANA FISSA GRANO	SUPPORT
19	52114411	VITE TE M8x55 ZN 5737	HEX HEAD BOLT 8x 55 UNI 5739
21	40498750	LAM. DX PEDANA FISSA GRANO	SUPPORT
21	40498752	LAM. DX PEDANA FISSA GRANO	SUPPORT
24	52114411	VITE TE M8x55 ZN 5737	HEX HEAD BOLT 8x 55 UNI 5739
25	52182527	CAVALLOTTO M10X35Q 51 L 95	U-BOLT M10X35Q 51 L 95
26	30498720	ASS. ATTACCO ERPICE COPRISEME GRANO	
27	52114413	VITE TE 8X65 ZN 5737	HEX HEAD BOLT 8x 65 UNI 5739

TAV.60-140-02 Elemento a Falcione

TAV.60-140-02 Coulter Element

**MaterMacc**



## TAV.60-140-02 Elemento a Falcione

## TAV.60-140-02 Coulter Element

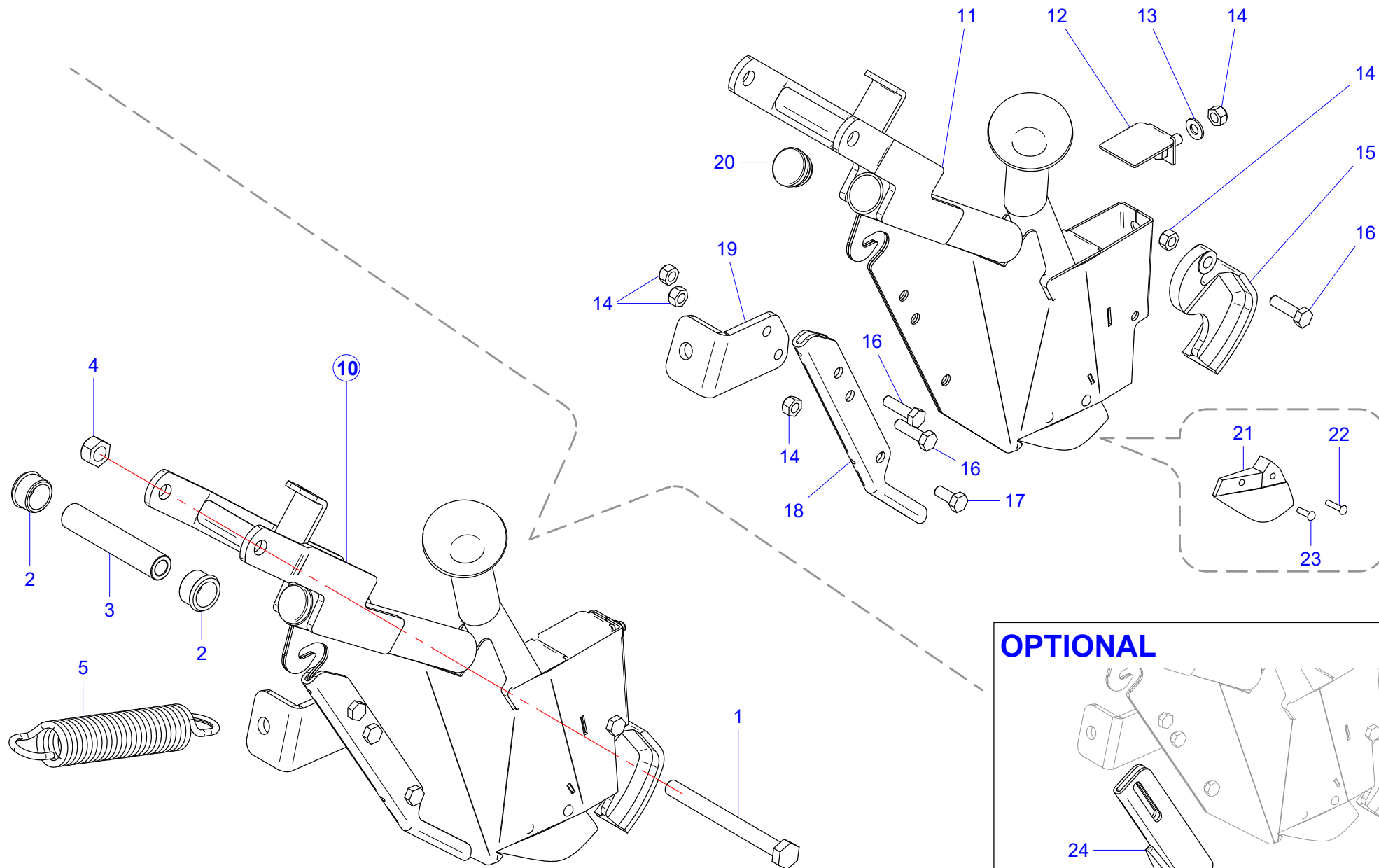
**MaterMacc**

Pos.	Codice	ITA	ENG
1	51511018	CATENA GENOVESE N° 18 ZN	CHAIN
2	55102004	MOLLA TRAZ F4,50 DE35 L192,5 OCCHI TED. TRAT. ZINCATO	SPRING
3	52182317	CAVALLOTTO M6x20 Q31 L.50	U-BOLT M6x20 Q31 L.50
4	40492802	PIASTRA AGGANCIO MOLLA ELEMENTO GRANO	PLATE
5	52252300	DADO M6 DIN980 ZN (AUTOB.)	LOCK NUT M 6 ZN DIN 980
6	52212500	DADO M10 UNI5588 ZN	HEX NUT M10 ZN 5588
7	52182540	CAVALLOTTO M10X20 T41 L106	U-BOLT M10X20 T41 L106 (vs cod 60761034)
10	20402750	MONT. ELEMENTO FALCIONE GRANO	MOUNT.COULTER SUFFOLK GRANO
11	30482701	ASS. ATTACCO ELEMENTO GRANO	#N/D
12	55301614	TAPPO A LAMELLE PER TUBO D. 30 VS. CODICE 320 GL 30	LAMELLE CAP FOR TUBE
13	52252907	DADO AUTOB. M12 ZN DIN 985	LOCK NUT M12 ZN DIN 985
14	30402749	ASS. ELEMENTO FALCIONE GRANO	ASS. SUFFOLK COULTER ARM
15	30482002	"ASS. LAMIERA ""L"" TAPPO CORPO PORTAFALCIONE MSD"	#N/D
16	52324000	RONDELLA PIANA D 8 ZN 6592	FLAT WASHER D 8 GV UNI EN ISO 6592
17	52252905	DADO AUTOB. M 8 ZN DIN 985	LOCK NUT M 8 ZN DIN 985
18	54402010	ANTINTASAMENTO ELEMENTO MSD VS. CODICE 281800	ELEMENT ANALYZING
19	52113406	VITE TE M8x30 ZN 5739	HEX CAP SCREW 8X30 UNI 5739 GV
20	52113404	VITE TE M8x20 ZN 5739	HEX CAP SCREW 8X20 UNI 5739 GV
21	40492024	RINFORZO LAMIERA PORTAFALCIONE MSD	REINFORCMENT
22	52114618	VITE TE 12X90 ZN 5737	SCREW 12X90 ZN 5737
23	50402010	SCARPETTA SEMINATRICE CEREALI VS. COD. 310141	CEREAL SEED DRYER
24	52523523	RIBATTINO FE D 5X23 FORATO	RIVET FE D 5X23
25	52523518	RIBATTINO FE D 5X18 FORATO	RIVET FE D 5X18
26	30492015	ASS. SLITTA REGOLAZIONE PROF. ELEMENTO MSD	#N/D

TAV.60-145-03 Elemento a falcone destro ruota destra

TAV.60-145-03 Coulter element behind right wheel

**MaterMacc**





**TAV.60-145-03 Elemento a falcione destro ruota destro**

**TAV.60-145-03 Coulter element behind right wheel**

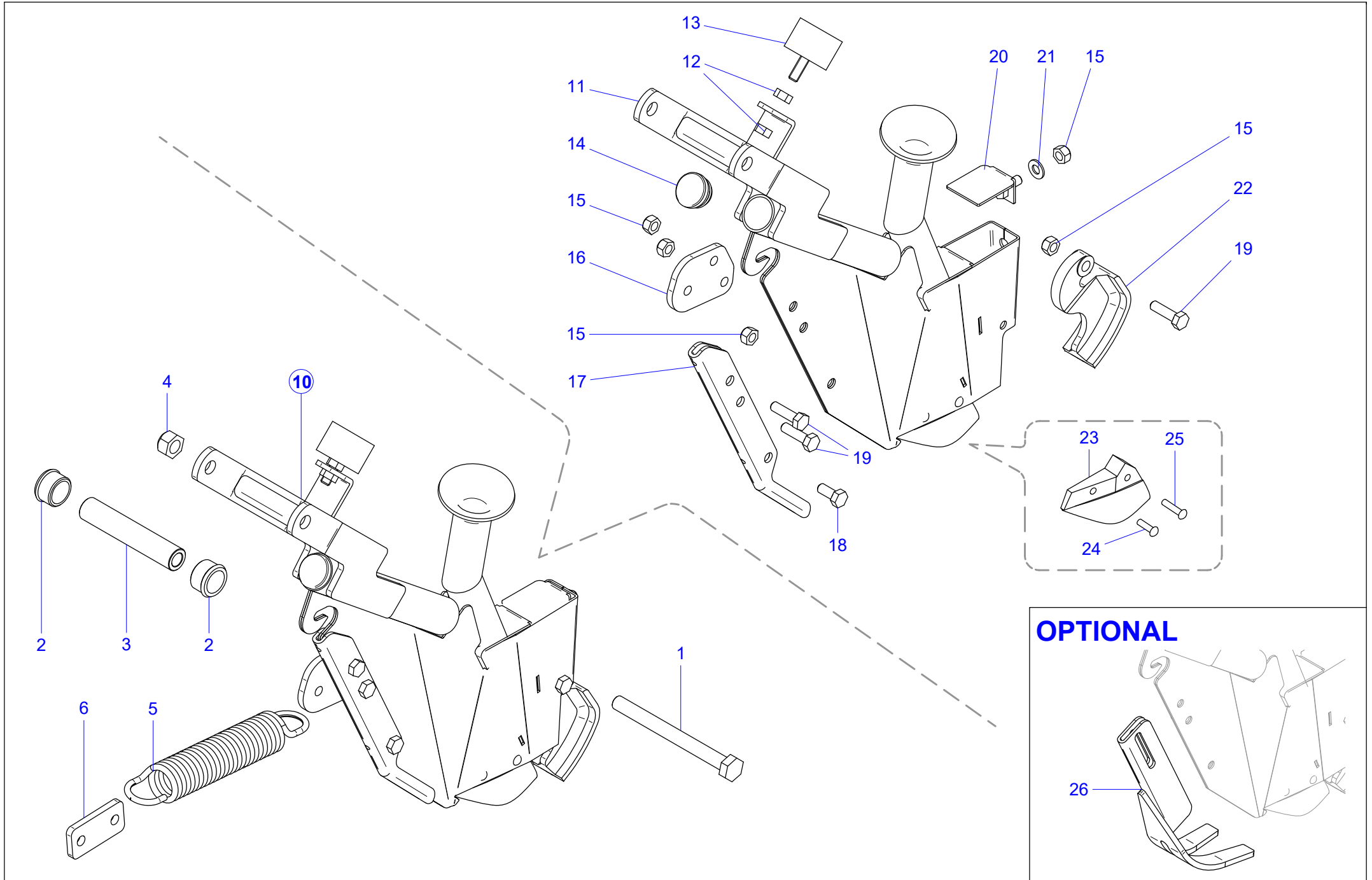
*MaterMacc*

Pos.	Codice	ITA	ENG
1	52114626	VITE TE 12X130 ZN 5737	HEX HEAD BOLT 12x130 UNI 5737
2	54302002	BOCCOLA AUTOLUB. DE27 DI20 L.17	BUSH AUTOLUBE DE27 DI20 L.17 HEAD
3	40482713	BOCCOLA CIL. DE20 DI12 L.105	BUSHING
4	52252600	DADO M12 DIN980 ZN (AUTOB.)	LOCK NUT M12 DIN 980 GV
5	55102004	MOLLA TRAZ F4,50 DE35 L192,5 OCCHI TED. TRAT. ZINCATO	SPRING
10	20402755	MONT. ELEMENTO FALCIONE DX DIETRO RUOTA GRANO	MOUNT. COULTER SUFFOLK RH BEHIND WHEEL GRANO
11	30402751	ASS. ELEMENTO FALCIONE DIETRO RUOTA DX GRANO	ASS.RIGHT SUFFOLK COULTER BEHIND WHEEL
12	30482002	"ASS. LAMIERA ""L"" TAPPO CORPO PORTAFALCIONE MSD"	#N/D
13	52324000	RONDELLA PIANA D 8 ZN 6592	FLAT WASHER D 8 GV UNI EN ISO 6592
14	52252905	DADO AUTOB. M 8 ZN DIN 985	LOCK NUT M 8 ZN DIN 985
15	54402010	ANTINTASAMENTO ELEMENTO MSD VS. CODICE 281800	ELEMENT ANALYZING
16	52113406	VITE TE M8x30 ZN 5739	HEX CAP SCREW 8X30 UNI 5739 GV
17	52113404	VITE TE M8x20 ZN 5739	HEX CAP SCREW 8X20 UNI 5739 GV
18	40492024	RINFORZO LAMIERA PORTAFALCIONE MSD	REINFORCMENT
19	40492749	STAFFA FISSAGGIO MOLLA ELEMENTO DIETRO RUOTA DX GRANO	SUPPORT
20	55301614	TAPPO A LAMELLE PER TUBO D. 30 VS. CODICE 320 GL 30	LAMELLE CAP FOR TUBE
21	50402010	SCARPETTA SEMINATRICE CEREALI VS. COD. 310141	CEREAL SEED DRYER
22	52523523	RIBATTINO FE D 5X23 FORATO	RIVET FE D 5X23
23	52523518	RIBATTINO FE D 5X18 FORATO	RIVET FE D 5X18
24	30492015	ASS. SLITTA REGOLAZIONE PROF. ELEMENTO MSD	#N/D

TAV.60-147-01 Elemento a falcone destro lato ruota

TAV.60-147-01 Right-hand wheel drive element

**MaterMacc**



## TAV.60-147-01 Elemento a falcione destro lato ruota

## TAV.60-147-01 Right-hand wheel drive element

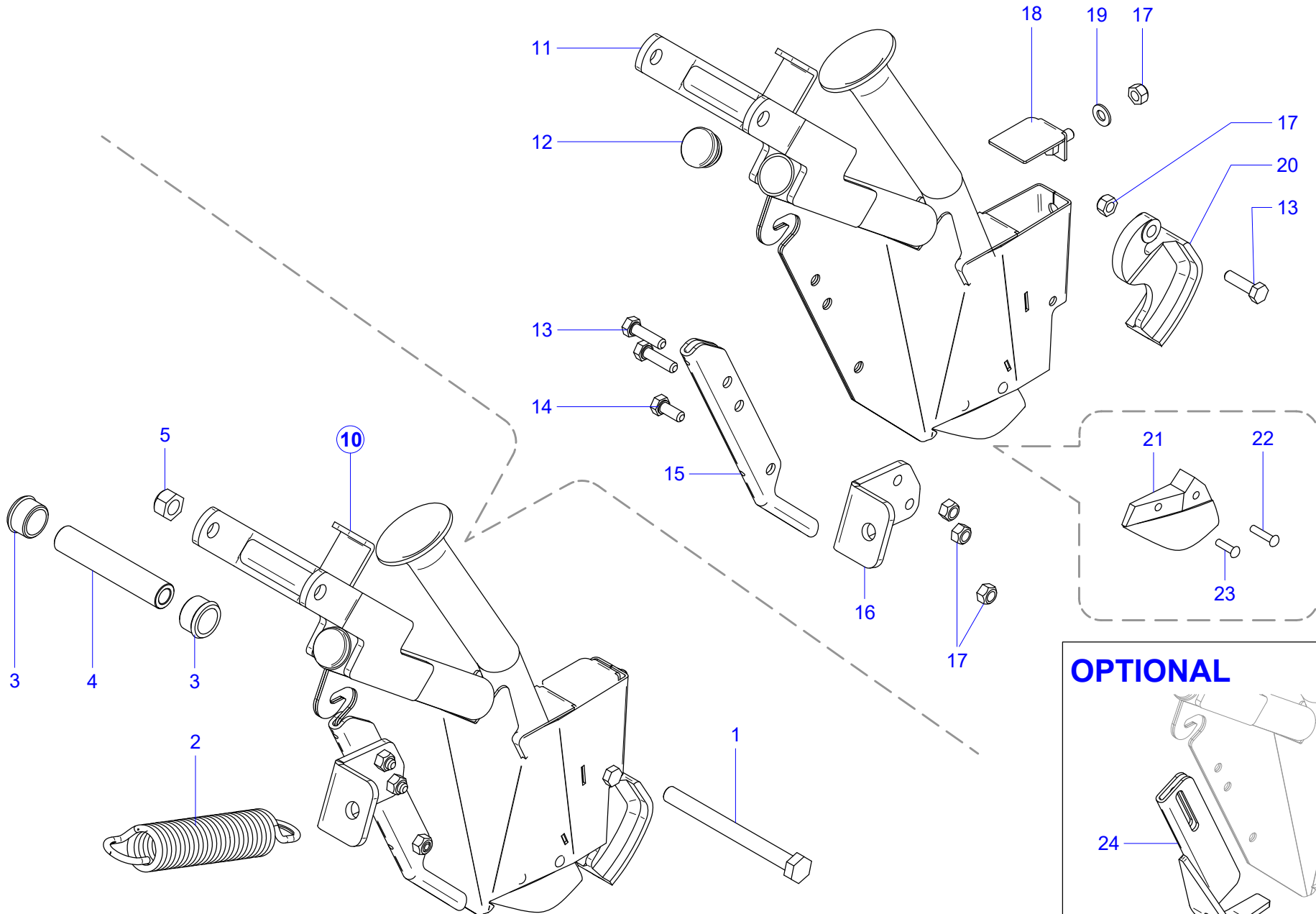
**MaterMacc**

Pos.	Codice	ITA	ENG
1	52114626	VITE TE 12X130 ZN 5737	HEX HEAD BOLT 12x130 UNI 5737
2	54302002	BOCCOLA AUTOLUB. DE27 DI20 L.17	BUSH AUTOLUBE DE27 DI20 L.17 HEAD
3	40482713	BOCCOLA CIL. DE20 DI12 L.105	BUSHING
4	52252600	DADO M12 DIN980 ZN (AUTOB.)	LOCK NUT M12 DIN 980 GV
5	55102004	MOLLA TRAZ F4,50 DE35 L192,5 OCCHI TED. TRAT. ZINCATO	SPRING
6	40408004	"SCONTRO LAMIERA AD ""L"" SUPPOR. ERPICE MSD"	PLATE
10	20402753	MONT. ELEMENTO FALCIONE DX LATO RUOTA GRANO	MOUNT. COULTER SUFFOLK RH SIDE WHEEL GRANO
11	30402753	ASS. ELEMENTO FALCIONE LATO RUOTA DX GRANO	ASS. RIGHT SUFFOLK COULTER ARM SIDE WHEEL
12	52212400	DADO M8 UNI5588 ZN	NUT M8 DIN 934 GV
13	52100075	PUFFER PARACOLPI CILINDRICO D40 H27 M8	CYLINDRICAL RUBBER PUFFER
14	55301614	TAPPO A LAMELLE PER TUBO D. 30 VS. CODICE 320 GL 30	LAMELLE CAP FOR TUBE
15	52252905	DADO AUTOB. M 8 ZN DIN 985	LOCK NUT M 8 ZN DIN 985
16	40492755	STAFFA FISSAGGIO MOLLA ELEMENTO LATO RUOTA DX GRANO	SUPPORT
17	40492024	RINFORZO LAMIERA PORTAFALCIONE MSD	REINFORCMENT
18	52113404	VITE TE M8x20 ZN 5739	HEX CAP SCREW 8X20 UNI 5739 GV
19	52113406	VITE TE M8x30 ZN 5739	HEX CAP SCREW 8X30 UNI 5739 GV
20	30482002	"ASS. LAMIERA ""L"" TAPPO CORPO PORTAFALCIONE MSD"	#N/D
21	52324000	RONDELLA PIANA D 8 ZN 6592	FLAT WASHER D 8 GV UNI EN ISO 6592
22	54402010	ANTINTASAMENTO ELEMENTO MSD VS. CODICE 281800	ELEMENT ANALYZING
23	50402010	SCARPETTA SEMINATRICE CEREALI VS. COD. 310141	CEREAL SEED DRYER
24	52523518	RIBATTINO FE D 5X18 FORATO	RIVET FE D 5X18
26	30492015	ASS. SLITTA REGOLAZIONE PROF. ELEMENTO MSD	#N/D
25	52523523	RIBATTINO FE D 5X23 FORATO	RIVET FE D 5X23

TAV.60-146-00 Elemento a falcone sinistro ruota destro

TAV.60-146-00 Left Wheel Drive Right Wheel

**MaterMacc**



**OPTIONAL**

**TAV.60-146-00 Elemento a falcione sinistro ruota destro**  
**TAV.60-146-00 Left Wheel Drive Right Wheel**

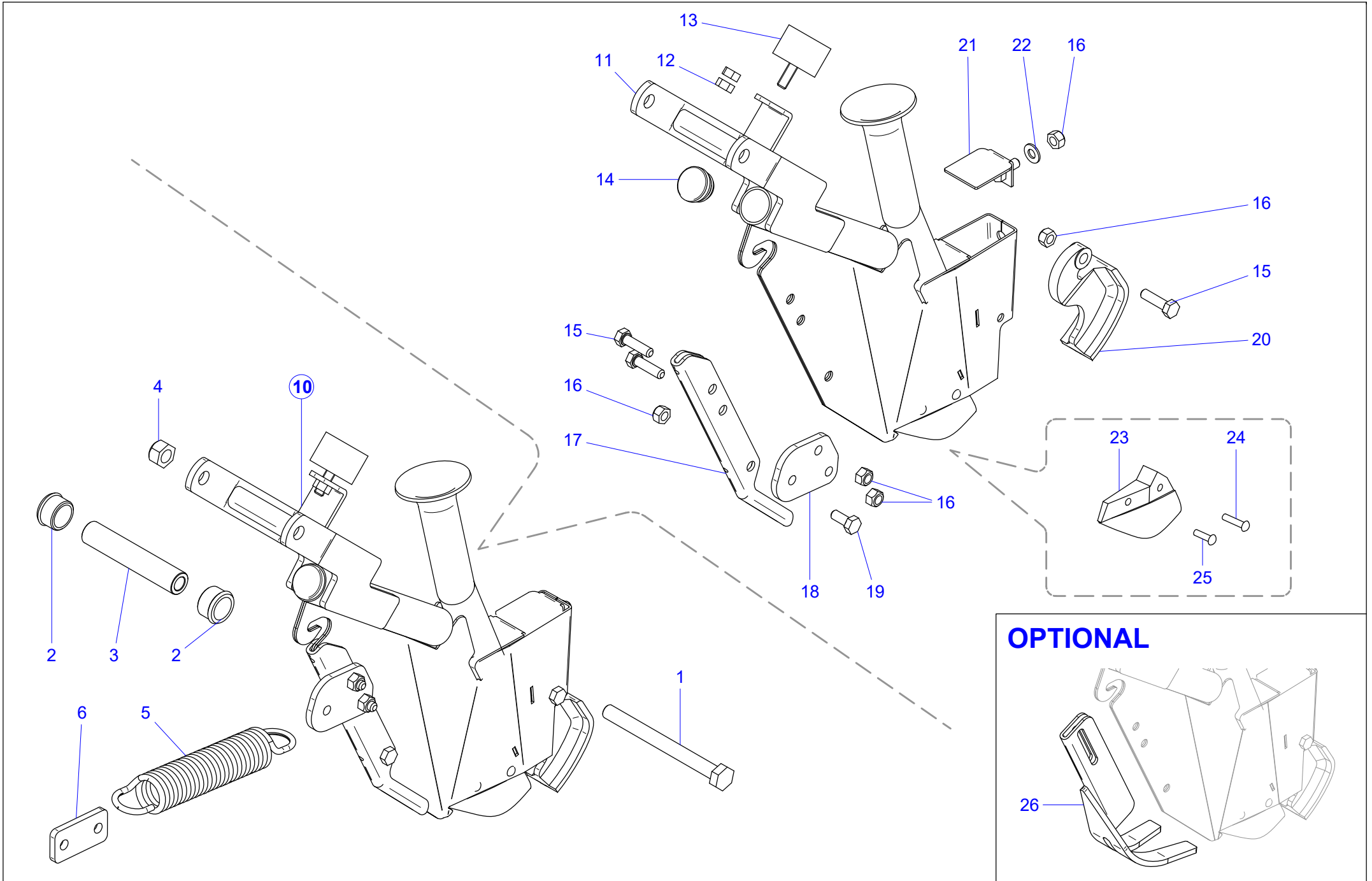
*MaterMacc*

Pos.	Codice	ITA	ENG
1	52114626	VITE TE 12X130 ZN 5737	HEX HEAD BOLT 12x130 UNI 5737
2	55102004	MOLLA TRAZ F4,50 DE35 L192,5 OCCHI TED. TRAT. ZINCATO	SPRING
3	54302002	BOCCOLA AUTOLUB. DE27 DI20 L.17	BUSH AUTOLUBE DE27 DI20 L.17 HEAD
4	40482713	BOCCOLA CIL. DE20 DI12 L.105	BUSHING
5	52252600	DADO M12 DIN980 ZN (AUTOB.)	LOCK NUT M12 DIN 980 GV
10	20402756	MONT. ELEMENTO FALCIONE SX DIETRO RUOTA GRANO	MOUNT. COULTER SUFFOLK LH BEHIND WHEEL GRANO
11	30402752	ASS. ELEMENTO FALCIONE DIETRO RUOTA SX GRANO	ASS. LEFT SUFFOLK COULTER ARM BEHIND WHEEL
12	55301614	TAPPO A LAMELLE PER TUBO D. 30 VS. CODICE 320 GL 30	LAMELLE CAP FOR TUBE
13	52113406	VITE TE M8x30 ZN 5739	HEX CAP SCREW 8X30 UNI 5739 GV
14	52113404	VITE TE M8x20 ZN 5739	HEX CAP SCREW 8X20 UNI 5739 GV
15	40492024	RINFORZO LAMIERA PORTAFALCIONE MSD	REINFORCMENT
16	40492753	STAFFA FISSAGGIO MOLLA ELEMENTO DIETRO RUOTA SX GRANO	SUPPORT
17	52252905	DADO AUTOB. M 8 ZN DIN 985	LOCK NUT M 8 ZN DIN 985
18	30482002	"ASS. LAMIERA ""L"" TAPPO CORPO PORTAFALCIONE MSD"	#N/D
19	52324000	RONDELLA PIANA D 8 ZN 6592	FLAT WASHER D 8 GV UNI EN ISO 6592
20	54402010	ANTINTASAMENTO ELEMENTO MSD VS. CODICE 281800	ELEMENT ANALYZING
21	50402010	SCARPETTA SEMINATRICE CEREALI VS. COD. 310141	CEREAL SEED DRYER
22	52523523	RIBATTINO FE D 5X23 FORATO	RIVET FE D 5X23
23	52523518	RIBATTINO FE D 5X18 FORATO	RIVET FE D 5X18
24	30492015	ASS. SLITTA REGOLAZIONE PROF. ELEMENTO MSD	#N/D

TAV.60-148-00 Elemento a falcone sinistro lato ruota

TAV.60-148-00 Left Wheel Drive Element

*MaterMacc*



**TAV.60-148-00 Elemento a falcione sinistro lato ruota**

**TAV.60-148-00 Left Wheel Drive Element**

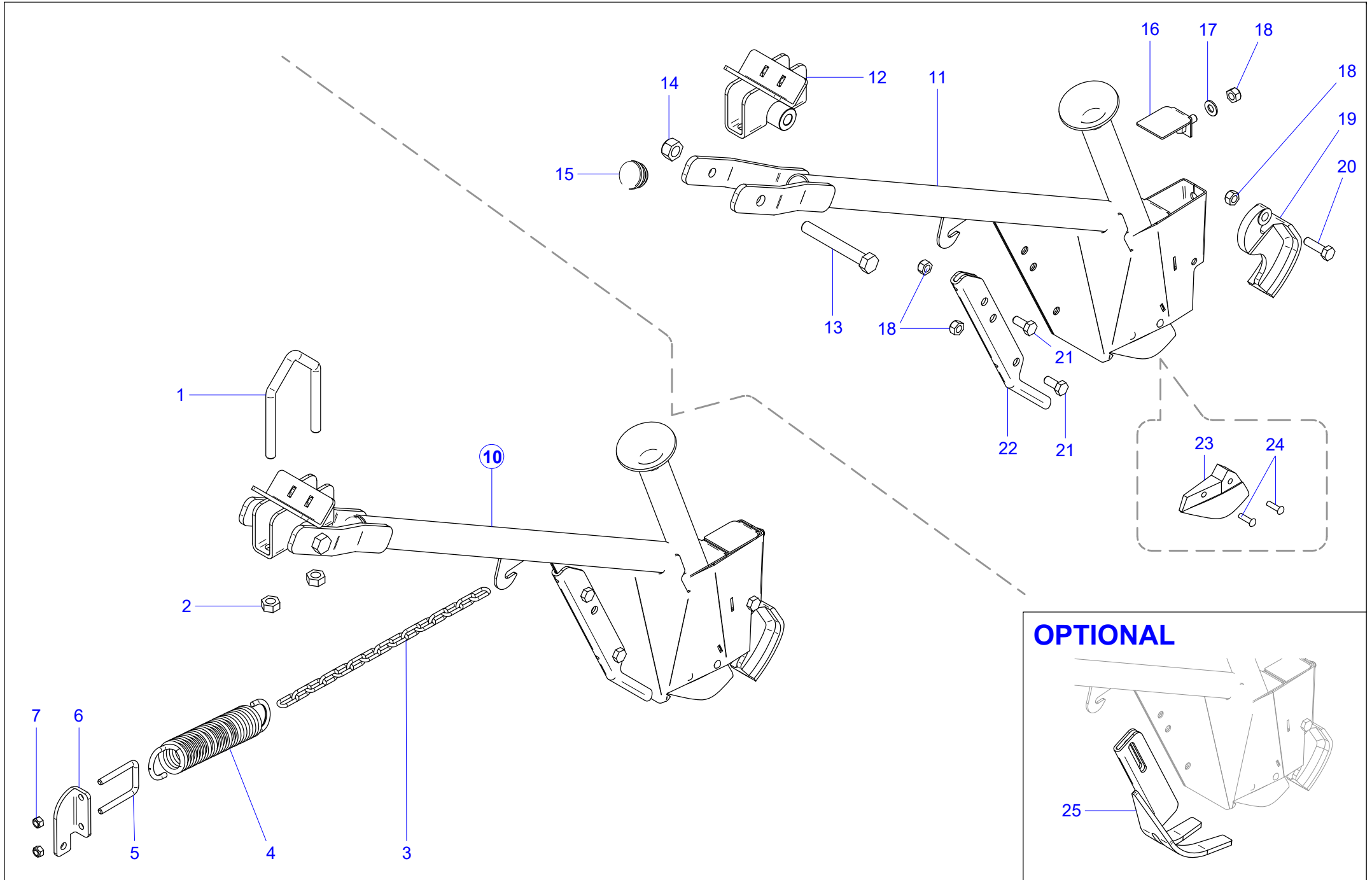
*MaterMacc*

Pos.	Codice	ITA	ENG
1	52114626	VITE TE 12X130 ZN 5737	HEX HEAD BOLT 12x130 UNI 5737
2	54302002	BOCCOLA AUTOLUB. DE27 DI20 L.17	BUSH AUTOLUBE DE27 DI20 L.17 HEAD
3	40482713	BOCCOLA CIL. DE20 DI12 L.105	BUSHING
4	52252600	DADO M12 DIN980 ZN (AUTOB.)	LOCK NUT M12 DIN 980 GV
5	55102004	MOLLA TRAZ F4,50 DE35 L192,5 OCCHI TED. TRAT. ZINCATO	SPRING
6	40408004	"SCONTRIO LAMIERA AD ""L"" SUPPOR. ERPICE MSD"	PLATE
10	20402754	MONT. ELEMENTO FALCIONE SX LATO RUOTA GRANO	MOUNT. COULTER SUFFOLK LH SIDE WHEEL GRANO
11	30402754	ASS. ELEMENTO FALCIONE LATO RUOTA SX GRANO	ASS. LEFT SUFFOLK COULTER ARM SIDE WHEEL
12	52212400	DADO M8 UNI5588 ZN	NUT M8 DIN 934 GV
13	52100075	PUFFER PARACOLPI CILINDRICO D40 H27 M8	CYLINDRICAL RUBBER PUFFER
14	55301614	TAPPO A LAMELLE PER TUBO D. 30 VS. CODICE 320 GL 30	LAMELLE CAP FOR TUBE
15	52113406	VITE TE M8x30 ZN 5739	HEX CAP SCREW 8X30 UNI 5739 GV
16	52252905	DADO AUTOB. M 8 ZN DIN 985	LOCK NUT M 8 ZN DIN 985
17	40492024	RINFORZO LAMIERA PORTAFALCIONE MSD	REINFORCMENT
18	40492755	STAFFA FISSAGGIO MOLLA ELEMENTO LATO RUOTA DX GRANO	SUPPORT
19	52113404	VITE TE M8x20 ZN 5739	HEX CAP SCREW 8X20 UNI 5739 GV
20	54402010	ANTINTASAMENTO ELEMENTO MSD VS. CODICE 281800	ELEMENT ANALYZING
21	30482002	"ASS. LAMIERA ""L"" TAPPO CORPO PORTAFALCIONE MSD"	#N/D
22	52324000	RONDELLA PIANA D 8 ZN 6592	FLAT WASHER D 8 GV UNI EN ISO 6592
23	50402010	SCARPETTA SEMINATRICE CEREALI VS. COD. 310141	CEREAL SEED DRYER
24	52523523	RIBATTINO FE D 5X23 FORATO	RIVET FE D 5X23
25	52523518	RIBATTINO FE D 5X18 FORATO	RIVET FE D 5X18
26	30492015	ASS. SLITTA REGOLAZIONE PROF. ELEMENTO MSD	#N/D

TAV.60-150-02 Elemento a Falcione Terzo rango GRANO

TAV.60-150-02 Third Range Coulter Element

*MaterMacc*





## TAV.60-150-02 Elemento a Falcione Terzo rango GRANO

## TAV.60-150-02 Third Range Coulter Element

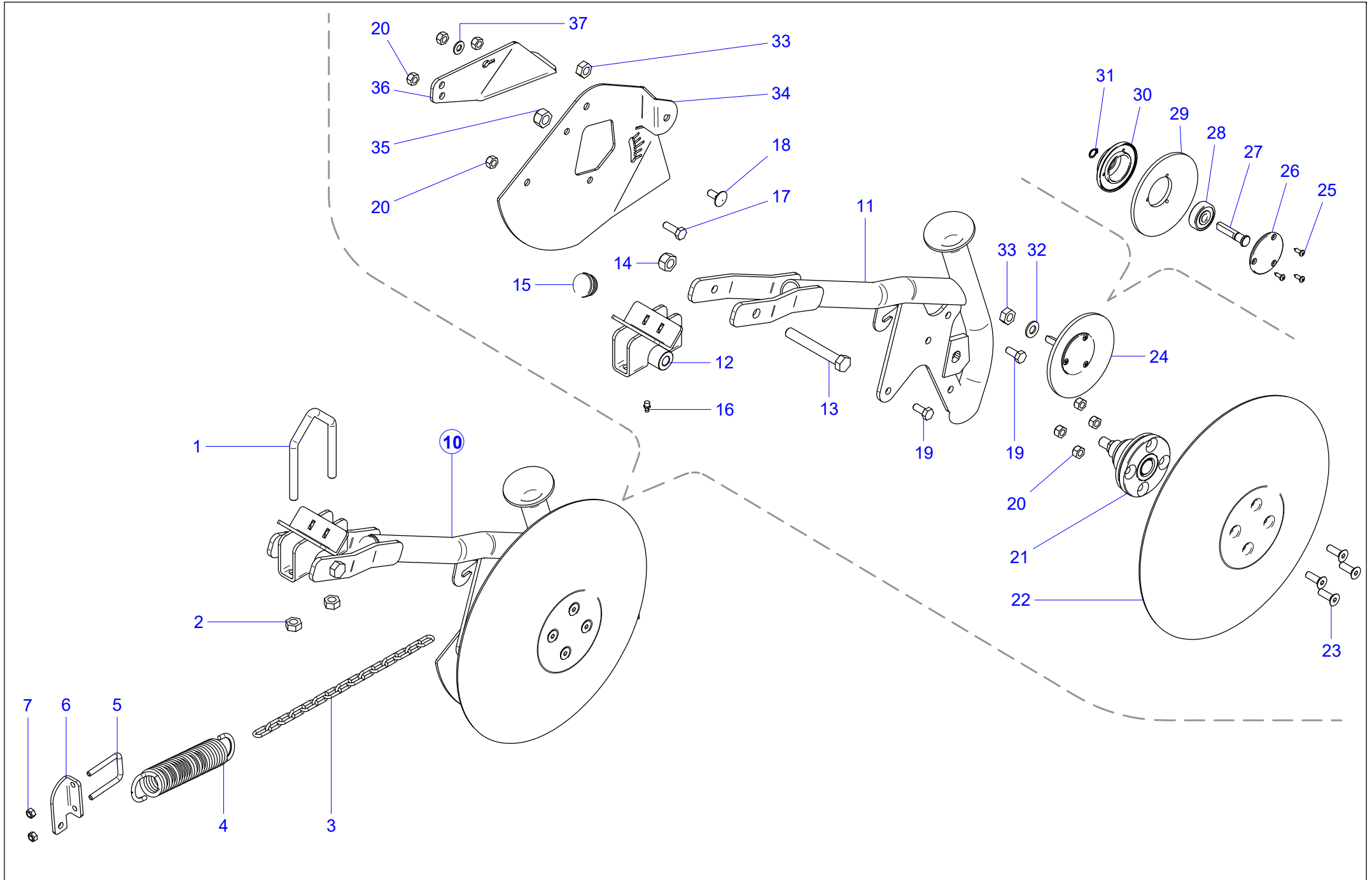
**MaterMacc**

Pos.	Codice	ITA	ENG
1	52182540	CAVALLOTTO M10X20 T41 L106	U-BOLT M10X20 T41 L106 (vs cod 60761034)
2	52212500	DADO M10 UNI5588 ZN	HEX NUT M10 ZN 5588
3	51511018	CATENA GENOVESE N° 18 ZN	CHAIN
4	55102004	MOLLA TRAZ F4,50 DE35 L192,5 OCCHI TED. TRAT. ZINCATO	SPRING
5	52182317	CAVALLOTTO M6x20 Q31 L.50	U-BOLT M6x20 Q31 L.50
6	40492802	PIASTRA AGGANCIO MOLLA ELEMENTO GRANO	PLATE
7	52252300	DADO M6 DIN980 ZN (AUTOB.)	LOCK NUT M 6 ZN DIN 980
10	20402757	MONT. ELEMENTO FALCIONE 3° RANGO GRANO	MOUNT. COULTER SUFFOLK 3° LINE GRANO
11	30402750	ASS. ELEMENTO FALCIONE 3° RANGO GRANO	ASS. SUFFOLK COULTER 3° ROW
12	30482701	ASS. ATTACCO ELEMENTO GRANO	#N/D
13	52114618	VITE TE 12X90 ZN 5737	SCREW 12X90 ZN 5737
14	52252907	DADO AUTOB. M12 ZN DIN 985	LOCK NUT M12 ZN DIN 985
15	55301614	TAPPO A LAMELLE PER TUBO D. 30 VS. CODICE 320 GL 30	LAMELLE CAP FOR TUBE
16	30482002	"ASS. LAMIERA ""L"" TAPPO CORPO PORTAFALCIONE MSD"	#N/D
17	52324000	RONDELLA PIANA D 8 ZN 6592	FLAT WASHER D 8 GV UNI EN ISO 6592
18	52252905	DADO AUTOB. M 8 ZN DIN 985	LOCK NUT M 8 ZN DIN 985
19	54402010	ANTINTASAMENTO ELEMENTO MSD VS. CODICE 281800	ELEMENT ANALYZING
20	52113406	VITE TE M8x30 ZN 5739	HEX CAP SCREW 8X30 UNI 5739 GV
21	52113404	VITE TE M8x20 ZN 5739	HEX CAP SCREW 8X20 UNI 5739 GV
22	40492024	RINFORZO LAMIERA PORTAFALCIONE MSD	REINFORCMENT
23	50402010	SCARPETTA SEMINATRICE CEREALI VS. COD. 310141	CEREAL SEED DRYER
24	52523518	RIBATTINO FE D 5X18 FORATO	RIVET FE D 5X18
25	30492015	ASS. SLITTA REGOLAZIONE PROF. ELEMENTO MSD	#N/D

TAV.60-100-02 Elemento a disco destro

TAV.60-100-02 Right Disc Element

*MaterMacc*



## TAV.60-100-02 Elemento a disco destro

## TAV.60-100-02 Right Disc Element

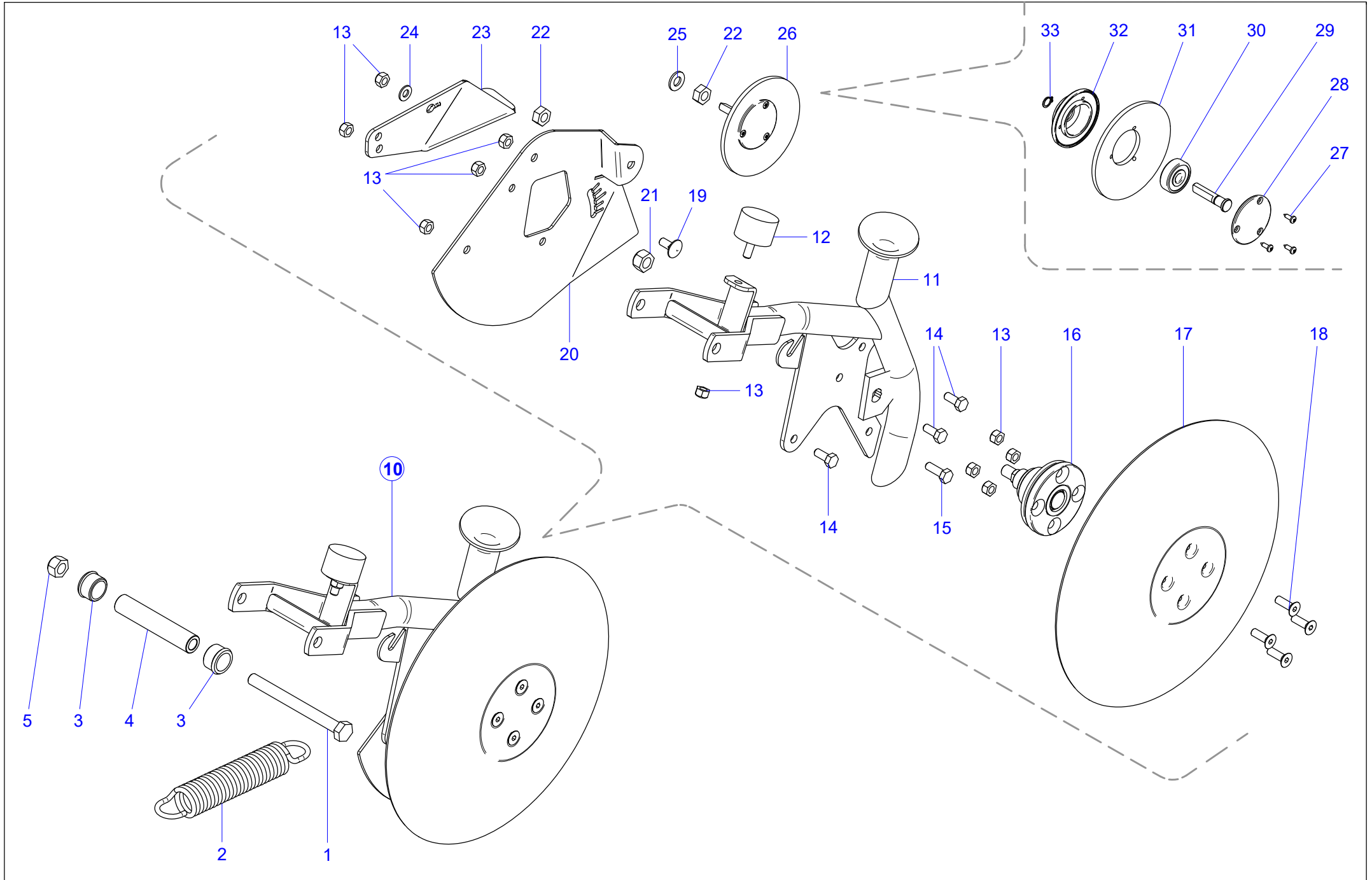
**MaterMacc**

Pos.	Codice	ITA	ENG
1	52182540	CAVALLOTTO M10X20 T41 L106	U-BOLT M10X20 T41 L106 (vs cod 60761034)
2	52212500	DADO M10 UNI5588 ZN	HEX NUT M10 ZN 5588
3	51511018	CATENA GENOVESE N° 18 ZN	CHAIN
4	55102004	MOLLA TRAZ F4,50 DE35 L192,5 OCCHI TED. TRAT. ZINCATO	SPRING
5	52182317	CAVALLOTTO M6x20 Q31 L.50	U-BOLT M6x20 Q31 L.50
6	40492802	PIASTRA AGGANCIO MOLLA ELEMENTO GRANO	PLATE
7	52252300	DADO M6 DIN980 ZN (AUTOB.)	LOCK NUT M 6 ZN DIN 980
10	20402731	MONT. ELEMENTO DISCO S. DX GRANO '17	MOUNT. DISCK COULTER RH GRANO '17
11	30402704	ASS. BRACCIO DX ELEMENTO A DISCO GRANO	ASS. RIGHT DISC COULTER ARM GRANO
12	30482701	ASS. ATTACCO ELEMENTO GRANO	#N/D
13	52114618	VITE TE 12X90 ZN 5737	SCREW 12X90 ZN 5737
14	52252907	DADO AUTOB. M12 ZN DIN 985	LOCK NUT M12 ZN DIN 985
15	55301614	TAPPO A LAMELLE PER TUBO D. 30 VS. CODICE 320 GL 30	LAMELLE CAP FOR TUBE
16	56810001	INGRASSATORE M6	GREASER M6
17	52113405	VITE TE 8X25 ZN 5739	HEX CAP SCREW 8X25 GV EN ISO 4017
18	52100120	VITE TTSQ M8X20 5731 ZN	SCREW M8X20 5731 ZN
19	52113404	VITE TE M8x20 ZN 5739	HEX CAP SCREW 8X20 UNI 5739 GV
20	52252905	DADO AUTOB. M 8 ZN DIN 985	LOCK NUT M 8 ZN DIN 985
21	20402115	MONT. MOZZO PER DISCO 4 FORI SU D.60	DISC COULTER HUB ASSEMBLY
22	40492100	DISCO ACC. ELEM.SEMINATORE MSD	ROW MARKER DISC
23	52153269	VITE TSP E.I. 8X25 ZN 7991	SCREW 8X25 ZN 7991
24	20402110	MONT. RASCHIATERRA ELEMENTO DISCO MSD	SCRAPER ASSEMBLY
25	52131244	VITE AF TCB+3,9X13 ZN 6954	SELF TAPPING SCREW 3.9x13 6954
26	54402021	TAPPO MOZZO RASCHIATERRA ELEM. DISCO MSD	HOLD RUBBER DISK ELEMENT MSD
27	40482131	PERNO PER RASCHIATERRA INTERNO ELEMENTO DISCO MSD	PIN
28	51163004	CUSCINETTO 6300 2RS 10x35x11	BALL BEARING 6300 2RS 10x35x11
29	54402017	RONDELLA DE110 DI40 SP.5 RASCHIATERRA MSD	WATER DE110 DI40 SP.5 DROPS MSD
30	54402020	MOZZO RASCHIATERRA ELEMENTO A DISCO MSD	HUGE ELEMENT DISC
31	52411010	SEEGER E 10 UNI 7435	SNAP RING E 10 UNI 7435
32	52325000	RONDELLA PIANA D10 ZN 6592	FLAT WASHER D10 ZN UNI EN ISO 7089
33	52212500	DADO M10 UNI5588 ZN	HEX NUT M10 ZN 5588
34	40492107	LAM. CONTRODISCO SX ELEMENTO DISCO MSD	SUPPORT
35	52252600	DADO M12 DIN980 ZN (AUTOB.)	LOCK NUT M12 DIN 980 GV
36	40492104	SLITTA REGOLAZIONE PROFONDITA SX ELEMENTO MSD	GUIDE
37	52324000	RONDELLA PIANA D 8 ZN 6592	FLAT WASHER D 8 GV UNI EN ISO 6592

TAV.60-105-01 Elemento a disco destro lato ruota

TAV.60-105-01 Right wheel disc element

*MaterMacc*



## TAV.60-105-01 Elemento a disco destro lato ruota

## TAV.60-105-01 Right wheel disc element

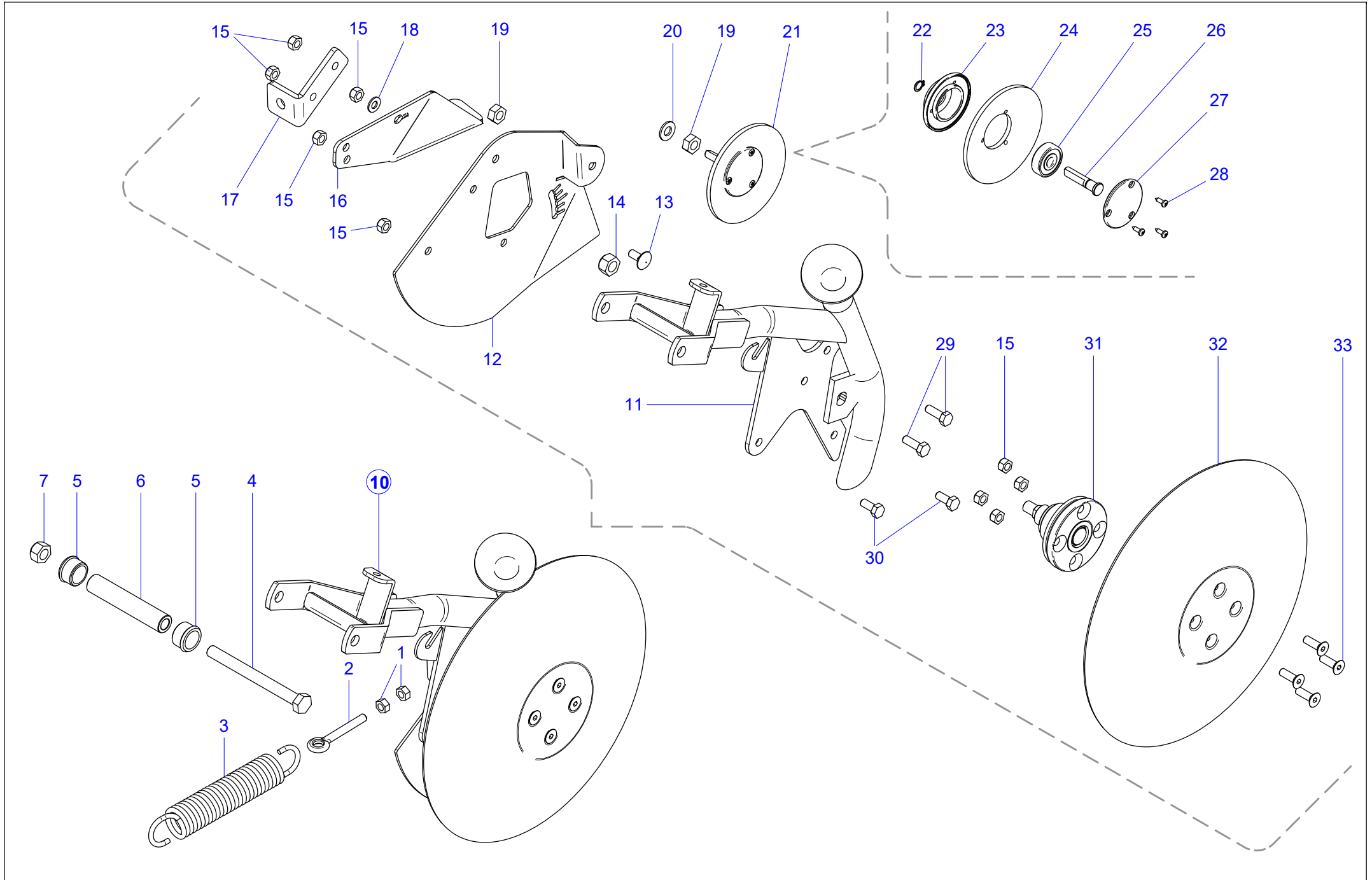
**MaterMacc**

Pos.	Codice	ITA	ENG
1	52114626	VITE TE 12X130 ZN 5737	HEX HEAD BOLT 12x130 UNI 5737
2	55102005	MOLLA TRAZ F5 DE35 L192.5 ZNG OCCHI TEDESCHI	SPRING
3	54302002	BOCCOLA AUTOLUB. DE27 DI20 L.17	BUSH AUTOLUBE DE27 DI20 L.17 HEAD
4	40482713	BOCCOLA CIL. DE20 DI12 L.105	BUSHING
5	52252600	DADO M12 DIN980 ZN (AUTOB.)	LOCK NUT M12 DIN 980 GV
10	20402733	MONT. ELEMENTO DISCO S. DX LATO RUOTA GRANO '17	MOUNT. COULTER DISCK RH SIDE WHEEL GRANO '17
11	30402730	ASS. BRACCIO DX ELEMENTO A DISCO LATO RUOTA GRANO	ASS. RIGHT DISC COULTER ARM SIDE WHEEL
12	52100075	PUFFER PARACOLPI CILINDRICO D40 H27 M8	CYLINDRICAL RUBBER PUFFER
13	52252905	DADO AUTOB. M 8 ZN DIN 985	LOCK NUT M 8 ZN DIN 985
14	52113404	VITE TE M8x20 ZN 5739	HEX CAP SCREW 8X20 UNI 5739 GV
15	52113405	VITE TE 8X25 ZN 5739	HEX CAP SCREW 8X25 GV EN ISO 4017
16	20402115	MONT. MOZZO PER DISCO 4 FORI SU D.60	DISC COULTER HUB ASSEMBLY
17	40492100	DISCO ACC. ELEM.SEMINATORE MSD	ROW MARKER DISC
18	52153269	VITE TSP E.I. 8X25 ZN 7991	SCREW 8X25 ZN 7991
19	52100120	VITE TTSQ M8X20 5731 ZN	SCREW M8X20 5731 ZN
20	40492107	LAM. CONTRODISCO SX ELEMENTO DISCO MSD	SUPPORT
21	52252600	DADO M12 DIN980 ZN (AUTOB.)	LOCK NUT M12 DIN 980 GV
22	52212500	DADO M10 UNI5588 ZN	HEX NUT M10 ZN 5588
23	40492104	SLITTA REGOLAZIONE PROFONDITA SX ELEMENTO MSD	GUIDE
24	52324000	RONDELLA PIANA D 8 ZN 6592	FLAT WASHER D 8 GV UNI EN ISO 6592
25	52325000	RONDELLA PIANA D10 ZN 6592	FLAT WASHER D10 ZN UNI EN ISO 7089
26	20402110	MONT. RASCHIATERRA ELEMENTO DISCO MSD	SCRAPER ASSEMBLY
27	52131244	VITE AF TCB+3,9X13 ZN 6954	SELF TAPPING SCREW 3.9x13 6954
28	54402021	TAPPO MOZZO RASCHIATERRA ELEM. DISCO MSD	HOLD RUBBER DISK ELEMENT MSD
29	40482131	PERNO PER RASCHIATERRA INTERNO ELEMENTO DISCO MSD	PIN
30	51163004	CUSCINETTO 6300 2RS 10x35x11	BALL BEARING 6300 2RS 10x35x11
31	54402017	RONDELLA DE110 DI40 SP.5 RASCHIATERRA MSD	WATER DE110 DI40 SP.5 DROPS MSD
32	54402020	MOZZO RASCHIATERRA ELEMENTO A DISCO MSD	HUGE ELEMENT DISC
33	52411010	SEEGER E 10 UNI 7435	SNAP RING E 10 UNI 7435

TAV.60-110-02 Elemento Disco destro dietro ruota

TAV.60-110-02 Element Right wheel behind wheel

**MaterMacc**



**TAV.60-110-02 Elemento Disco destro dietro ruota**  
**TAV.60-110-02 Element Right wheel behind wheel**

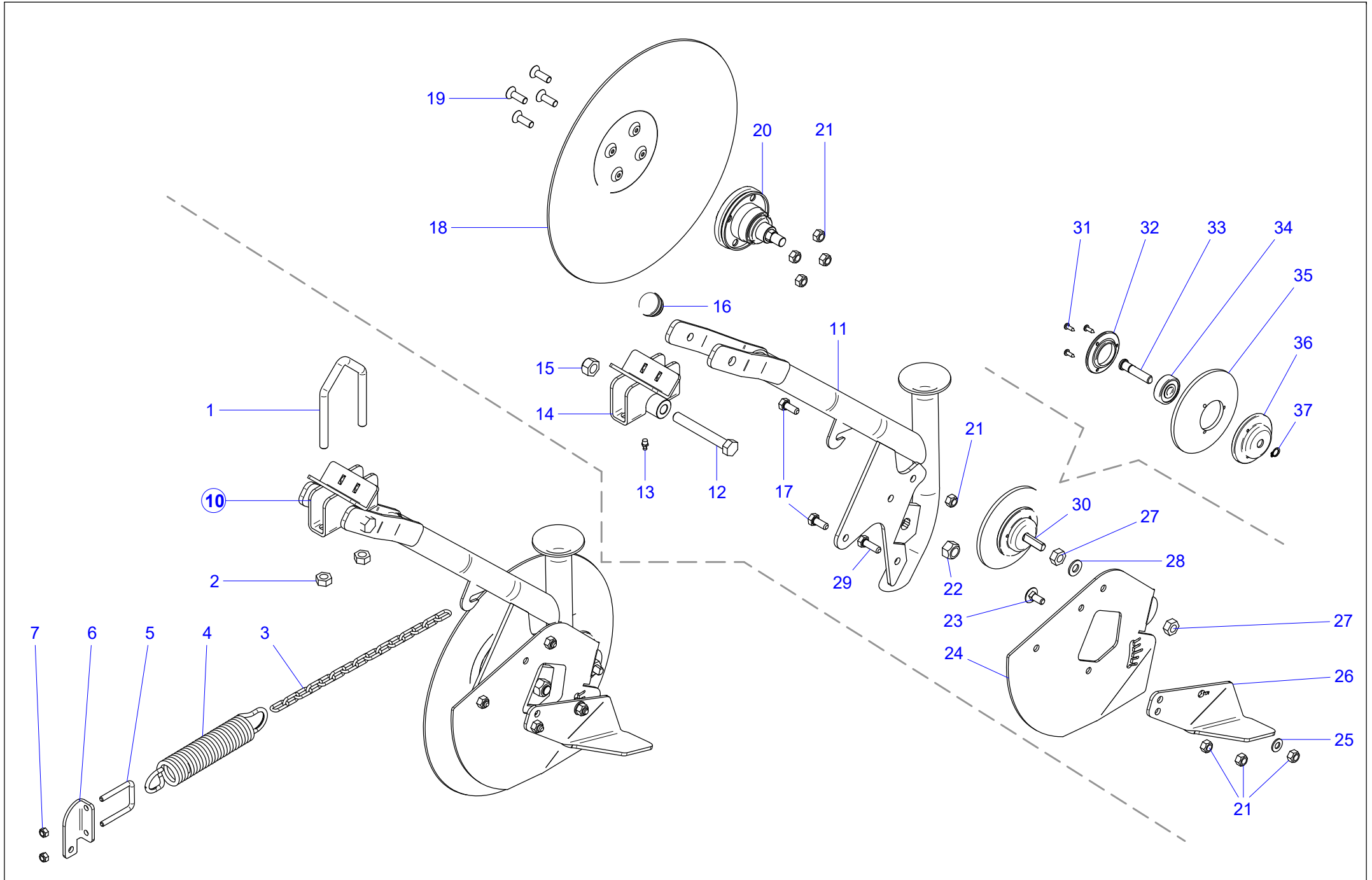
**MaterMacc**

Pos.	Codice	ITA	ENG
1	52212400	DADO M8 UNI5588 ZN	NUT M8 DIN 934 GV
2	52100012	ANELLO PER TENDITORE M8 L. TOT 79	RING FOR TENSIONER M8 L. TOT 79
3	55102005	MOLLA TRAZ F5 DE35 L192.5 ZNG OCCHI TEDESCHI	SPRING
4	52114626	VITE TE 12X130 ZN 5737	HEX HEAD BOLT 12x130 UNI 5737
5	54302002	BOCCOLA AUTOLUB. DE27 DI20 L.17	BUSH AUTOLUBE DE27 DI20 L.17 HEAD
6	40482713	BOCCOLA CIL. DE20 DI12 L.105	BUSHING
7	52252600	DADO M12 DIN980 ZN (AUTOB.)	LOCK NUT M12 DIN 980 GV
10	20402735	MONT. ELEMENTO DISCO S. DX DIETRO RUOTA GRANO '17	MOUNT. COULTER DISCK RH BEHIND WHEEL GRANO '17
11	30402729	ASS. BRACCIO DX ELEMENTO A DISCO DIETRO RUOTA GRANO	ASS. RIGHT DISC COULTER BEHIND WHEEL
12	40492107	LAM. CONTRODISCO SX ELEMENTO DISCO MSD	SUPPORT
13	52100120	VITE TTSQ M8X20 5731 ZN	SCREW M8X20 5731 ZN
14	52252600	DADO M12 DIN980 ZN (AUTOB.)	LOCK NUT M12 DIN 980 GV
15	52252905	DADO AUTOB. M 8 ZN DIN 985	LOCK NUT M 8 ZN DIN 985
16	40492104	SLITTA REGOLAZIONE PROFONDITA SX ELEMENTO MSD	GUIDE
17	40492724	STAFFA FISSAGGIO MOLLA ELEMENTO DX RUOTA GRANO	SUPPORT
18	52324000	RONDELLA PIANA D 8 ZN 6592	FLAT WASHER D 8 GV UNI EN ISO 6592
19	52212500	DADO M10 UNI5588 ZN	HEX NUT M10 ZN 5588
20	52325000	RONDELLA PIANA D10 ZN 6592	FLAT WASHER D10 ZN UNI EN ISO 7089
21	20402110	MONT. RASCHIATERRA ELEMENTO DISCO MSD	SCRAPER ASSEMBLY
22	52411010	SEEGER E 10 UNI 7435	SNAP RING E 10 UNI 7435
23	54402020	MOZZO RASCHIATERRA ELEMENTO A DISCO MSD	HUGE ELEMENT DISC
24	54402017	RONDELLA DE110 DI40 SP.5 RASCHIATERRA MSD	WATER DE110 DI40 SP.5 DROPS MSD
25	51163004	CUSCINETTO 6300 2RS 10x35x11	BALL BEARING 6300 2RS 10x35x11
26	40482131	PERNO PER RASCHIATERRA INTERNO ELEMENTO DISCO MSD	PIN
27	54402021	TAPPO MOZZO RASCHIATERRA ELEM. DISCO MSD	HOLD RUBBER DISK ELEMENT MSD
28	52131244	VITE AF TCB+3,9X13 ZN 6954	SELF TAPPING SCREW 3.9x13 6954
29	52113405	VITE TE 8X25 ZN 5739	HEX CAP SCREW 8X25 GV EN ISO 4017
30	52113404	VITE TE M8x20 ZN 5739	HEX CAP SCREW 8X20 UNI 5739 GV
31	20402115	MONT. MOZZO PER DISCO 4 FORI SU D.60	DISC COULTER HUB ASSEMBLY
32	40492100	DISCO ACC. ELEM.SEMINATORE MSD	ROW MARKER DISC
33	52153269	VITE TSP E.I. 8X25 ZN 7991	SCREW 8X25 ZN 7991

TAV.60-120-02 Elemento a disco sinistro

TAV.60-120-02 Left Disc Element

*MaterMacc*





## TAV.60-120-02 Elemento a disco sinistro

## TAV.60-120-02 Left Disc Element

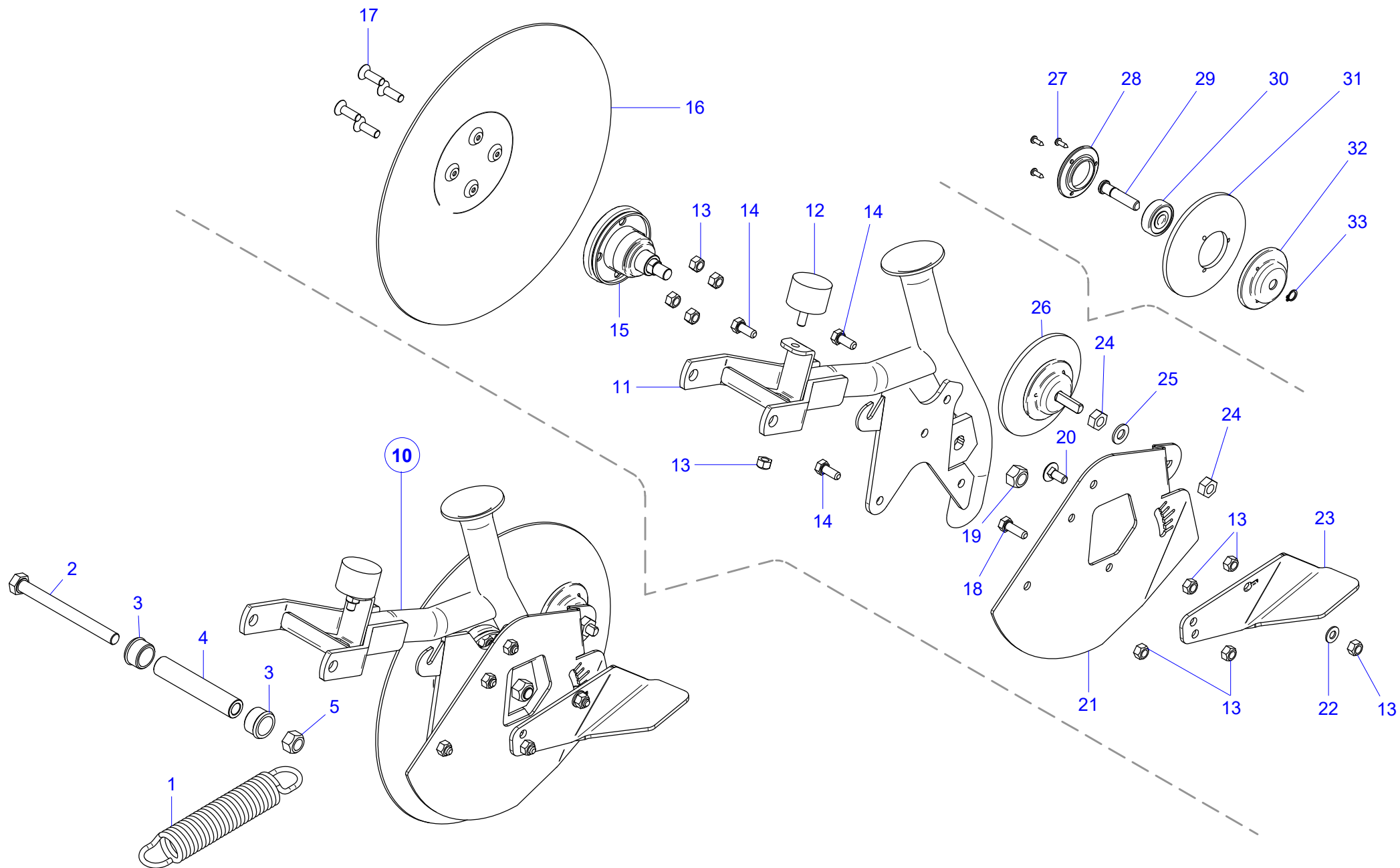
**MaterMacc**

Pos.	Codice	ITA	ENG
1	52182540	CAVALLOTTO M10X20 T41 L106	U-BOLT M10X20 T41 L106 (vs cod 60761034)
2	52212500	DADO M10 UNI5588 ZN	HEX NUT M10 ZN 5588
3	51511018	CATENA GENOVESE N° 18 ZN	CHAIN
4	55102004	MOLLA TRAZ F4,50 DE35 L192,5 OCCHI TED. TRAT. ZINCATO	SPRING
5	52182317	CAVALLOTTO M6x20 Q31 L.50	U-BOLT M6x20 Q31 L.50
6	40492802	PIASTRA AGGANCIAMENTO MOLLA ELEMENTO GRANO	PLATE
7	52252300	DADO M6 DIN980 ZN (AUTOB.)	LOCK NUT M 6 ZN DIN 980
10	20402732	MONT. ELEMENTO DISCO S. SX GRANO '17	MOUNT. COULTER DISCK LH GRANO '17
11	30402705	ASS. BRACCIO SX ELEMENTO A DISCO GRANO	ASS. LEFT DISC COULTER GRANO
12	52114618	VITE TE 12X90 ZN 5737	SCREW 12X90 ZN 5737
13	56810001	INGRASSATORE M6	GREASER M6
14	30482701	ASS. ATTACCO ELEMENTO GRANO	#N/D
15	52252907	DADO AUTOB. M12 ZN DIN 985	LOCK NUT M12 ZN DIN 985
16	55301614	TAPPO A LAMELLE PER TUBO D. 30 VS. CODICE 320 GL 30	LAMELLE CAP FOR TUBE
17	52113404	VITE TE M8x20 ZN 5739	HEX CAP SCREW 8X20 UNI 5739 GV
18	40492100	DISCO ACC. ELEM.SEMINATORE MSD	ROW MARKER DISC
19	52153269	VITE TSP E.I. 8X25 ZN 7991	SCREW 8X25 ZN 7991
20	20402115	MONT. MOZZO PER DISCO 4 FORI SU D.60	DISC COULTER HUB ASSEMBLY
21	52252905	DADO AUTOB. M 8 ZN DIN 985	LOCK NUT M 8 ZN DIN 985
22	52252600	DADO M12 DIN980 ZN (AUTOB.)	LOCK NUT M12 DIN 980 GV
23	52100120	VITE TTSQ M8X20 5731 ZN	SCREW M8X20 5731 ZN
24	40492106	LAM. CONTRODISCO DX ELEMENTO DISCO MSD	SUPPORT
25	52324000	RONDELLA PIANA D 8 ZN 6592	FLAT WASHER D 8 GV UNI EN ISO 6592
26	40492105	SLITTA REGOLAZIONE PROFONDITA DX ELEMENTO MSD	GUIDE
27	52212500	DADO M10 UNI5588 ZN	HEX NUT M10 ZN 5588
28	52325000	RONDELLA PIANA D10 ZN 6592	FLAT WASHER D10 ZN UNI EN ISO 7089
29	52113405	VITE TE 8X25 ZN 5739	HEX CAP SCREW 8X25 GV EN ISO 4017
30	20402110	MONT. RASCHIATERRA ELEMENTO DISCO MSD	SCRAPER ASSEMBLY
31	52131244	VITE AF TCB+3,9X13 ZN 6954	SELF TAPPING SCREW 3.9x13 6954
32	54402021	TAPPO MOZZO RASCHIATERRA ELEM. DISCO MSD	HOLD RUBBER DISK ELEMENT MSD
33	40482131	PERNO PER RASCHIATERRA INTERNO ELEMENTO DISCO MSD	PIN
34	51163004	CUSCINETTO 6300 2RS 10x35x11	BALL BEARING 6300 2RS 10x35x11
35	54402017	RONDELLA DE110 DI40 SP.5 RASCHIATERRA MSD	WATER DE110 DI40 SP.5 DROPS MSD
36	54402020	MOZZO RASCHIATERRA ELEMENTO A DISCO MSD	HUGE ELEMENT DISC
37	52411010	SEEGER E 10 UNI 7435	SNAP RING E 10 UNI 7435

TAV.60-125-01 Elemento a disco sinistro lato ruota

TAV.60-125-01 Wheel side left disc

*MaterMacc*



## TAV.60-125-01 Elemento a disco sinistro lato ruota

## TAV.60-125-01 Wheel side left disc

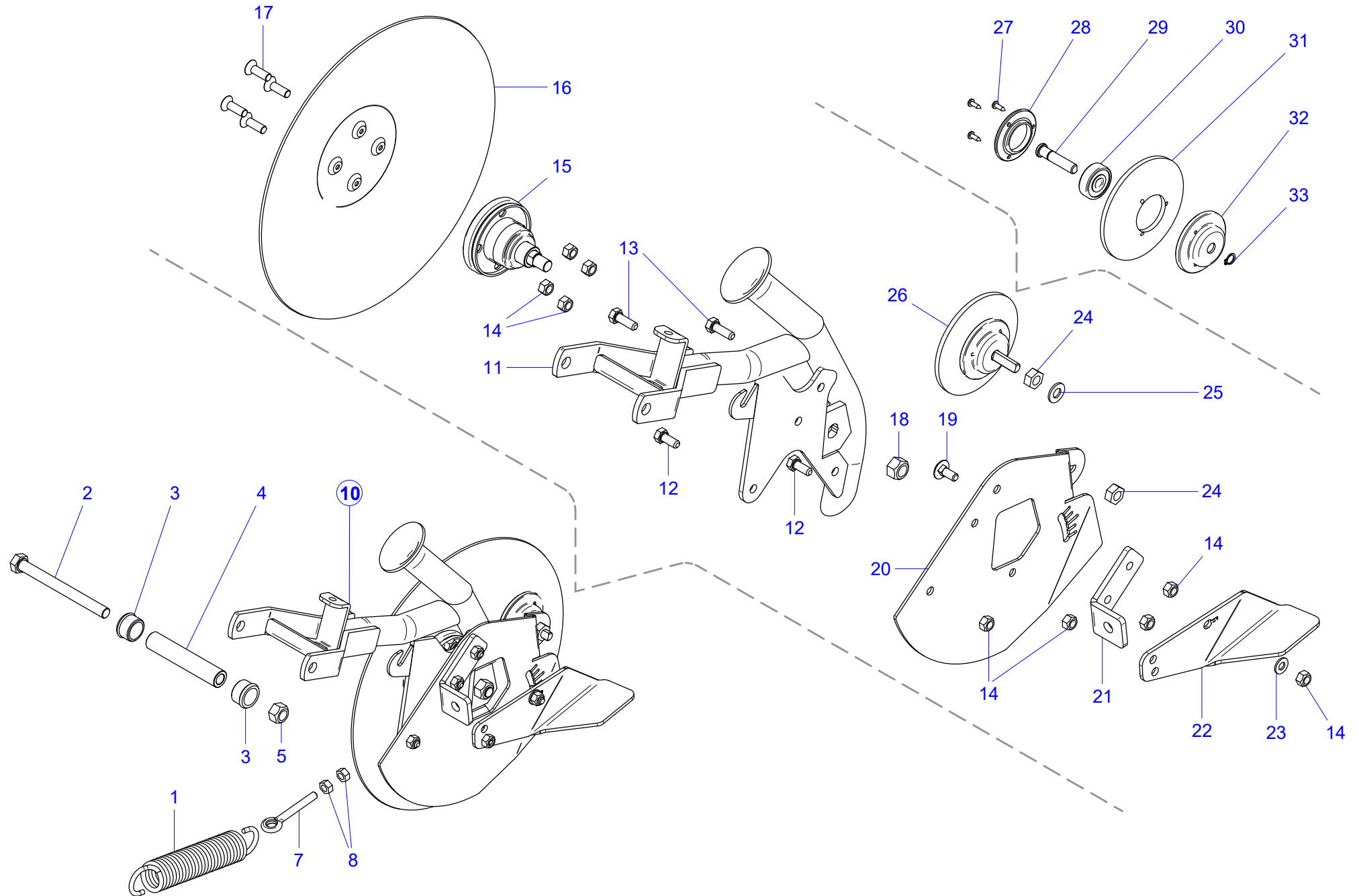
**MaterMacc**

Pos.	Codice	ITA	ENG
1	55102005	MOLLA TRAZ F5 DE35 L192.5 ZNG OCCHI TEDESCHI	SPRING
2	52114626	VITE TE 12X130 ZN 5737	HEX HEAD BOLT 12x130 UNI 5737
3	54302002	BOCCOLA AUTOLUB. DE27 DI20 L.17	BUSH AUTOLUBE DE27 DI20 L.17 HEAD
4	40482713	BOCCOLA CIL. DE20 DI12 L.105	BUSHING
5	52252600	DADO M12 DIN980 ZN (AUTOB.)	LOCK NUT M12 DIN 980 GV
10	20402734	MONT. ELEMENTO DISCO S. SX LATO RUOTA GRANO '17	MOUNT. COULTER DISK LH SIDE WHEEL GRANO '17
11	30402732	ASS. BRACCIO SX ELEMENTO A DISCO LATO RUOTA GRANO	ASS. LEFT DISC COLTER ARM SIDE WHEEL
12	52100075	PUFFER PARACOLPI CILINDRICO D40 H27 M8	CYLINDRICAL RUBBER PUFFER
13	52252905	DADO AUTOB. M 8 ZN DIN 985	LOCK NUT M 8 ZN DIN 985
14	52113404	VITE TE M8x20 ZN 5739	HEX CAP SCREW 8X20 UNI 5739 GV
15	20402115	MONT. MOZZO PER DISCO 4 FORI SU D.60	DISC COULTER HUB ASSEMBLY
16	40492100	DISCO ACC. ELEM.SEMINATORE MSD	ROW MARKER DISC
17	52153269	VITE TSP E.I. 8X25 ZN 7991	SCREW 8X25 ZN 7991
18	52113405	VITE TE 8X25 ZN 5739	HEX CAP SCREW 8X25 GV EN ISO 4017
19	52252600	DADO M12 DIN980 ZN (AUTOB.)	LOCK NUT M12 DIN 980 GV
20	52100120	VITE TTSQ M8X20 5731 ZN	SCREW M8X20 5731 ZN
21	40492106	LAM. CONTRODISCO DX ELEMENTO DISCO MSD	SUPPORT
22	52324000	RONDELLA PIANA D 8 ZN 6592	FLAT WASHER D 8 GV UNI EN ISO 6592
23	40492105	SLITTA REGOLAZIONE PROFONDITA DX ELEMENTO MSD	GUIDE
24	52212500	DADO M10 UNI5588 ZN	HEX NUT M10 ZN 5588
25	52325000	RONDELLA PIANA D10 ZN 6592	FLAT WASHER D10 ZN UNI EN ISO 7089
26	20402110	MONT. RASCHIATERRA ELEMENTO DISCO MSD	SCRAPER ASSEMBLY
27	52131244	VITE AF TCB+3,9X13 ZN 6954	SELF TAPPING SCREW 3.9x13 6954
28	54402021	TAPPO MOZZO RASCHIATERRA ELEM. DISCO MSD	HOLD RUBBER DISK ELEMENT MSD
29	40482131	PERNO PER RASCHIATERRA INTERNO ELEMENTO DISCO MSD	PIN
30	51163004	CUSCINETTO 6300 2RS 10x35x11	BALL BEARING 6300 2RS 10x35x11
31	54402017	RONDELLA DE110 DI40 SP.5 RASCHIATERRA MSD	WATER DE110 DI40 SP.5 DROPS MSD
32	54402020	MOZZO RASCHIATERRA ELEMENTO A DISCO MSD	HUGE ELEMENT DISC
33	52411010	SEEGER E 10 UNI 7435	SNAP RING E 10 UNI 7435

TAV.60-130-02 Elemento a disco sinistro dietro ruota

TAV.60-130-02 Left disc drive behind wheel

*MaterMacc*



**TAV.60-130-02 Elemento a disco sinistro dietro ruota**

**TAV.60-130-02 Left disc drive behind wheel**

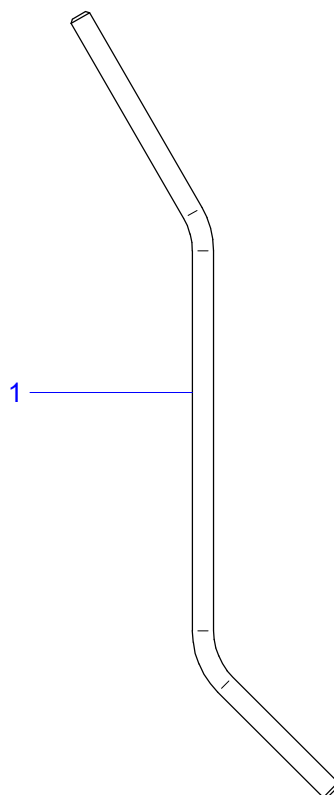
*MaterMacc*

Pos.	Codice	ITA	ENG
1	55102005	MOLLA TRAZ F5 DE35 L192.5 ZNG OCCHI TEDESCHI	SPRING
2	52114626	VITE TE 12X130 ZN 5737	HEX HEAD BOLT 12x130 UNI 5737
3	54302002	BOCCOLA AUTOLUB. DE27 DI20 L.17	BUSH AUTOLUBE DE27 DI20 L.17 HEAD
4	40482713	BOCCOLA CIL. DE20 DI12 L.105	BUSHING
5	52252600	DADO M12 DIN980 ZN (AUTOB.)	LOCK NUT M12 DIN 980 GV
7	52100012	ANELLO PER TENDITORE M8 L. TOT 79	RING FOR TENSIONER M8 L. TOT 79
8	52212400	DADO M8 UNI5588 ZN	NUT M8 DIN 934 GV
10	20402736	MONT. ELEMENTO DISCO S. SX DIETRO RUOTA GRANO '17	MOUNTING DISC SECTION ELEMENT SIZE WHEELS GRAN '17
11	30402731	ASS. BRACCIO SX ELEMENTO A DISCO DIETRO RUOTA GRANO	ASSEMBLE LEFT ARM DISC WHEEL BRACKET GRADE
12	52113404	VITE TE M8x20 ZN 5739	HEX CAP SCREW 8X20 UNI 5739 GV
13	52113405	VITE TE 8X25 ZN 5739	HEX CAP SCREW 8X25 GV EN ISO 4017
14	52252905	DADO AUTOB. M 8 ZN DIN 985	LOCK NUT M 8 ZN DIN 985
15	20402115	MONT. MOZZO PER DISCO 4 FORI SU D.60	DISC COULTER HUB ASSEMBLY
16	40492100	DISCO ACC. ELEM.SEMINATORE MSD	ROW MARKER DISC
17	52153269	VITE TSP E.I. 8X25 ZN 7991	SCREW 8X25 ZN 7991
18	52252600	DADO M12 DIN980 ZN (AUTOB.)	LOCK NUT M12 DIN 980 GV
19	52100120	VITE TTSQ M8X20 5731 ZN	SCREW M8X20 5731 ZN
20	40492106	LAM. CONTRODISCO DX ELEMENTO DISCO MSD	SUPPORT
21	40492725	STAFFA FISSAGGIO MOLLA ELEMENTO SX RUOTA GRANO	SUPPORT
22	40492105	SLITTA REGOLAZIONE PROFONDITA DX ELEMENTO MSD	GUIDE
23	52324000	RONDELLA PIANA D 8 ZN 6592	FLAT WASHER D 8 GV UNI EN ISO 6592
24	52212500	DADO M10 UNI5588 ZN	HEX NUT M10 ZN 5588
25	52325000	RONDELLA PIANA D10 ZN 6592	FLAT WASHER D10 ZN UNI EN ISO 7089
26	20402110	MONT. RASCHIATERRA ELEMENTO DISCO MSD	SCRAPER ASSEMBLY
27	52131244	VITE AF TCB+3,9X13 ZN 6954	SELF TAPPING SCREW 3.9x13 6954
28	54402021	TAPPO MOZZO RASCHIATERRA ELEM. DISCO MSD	HOLD RUBBER DISK ELEMENT MSD
29	40482131	PERNO PER RASCHIATERRA INTERNO ELEMENTO DISCO MSD	PIN
30	51163004	CUSCINETTO 6300 2RS 10x35x11	BALL BEARING 6300 2RS 10x35x11
31	54402017	RONDELLA DE110 DI40 SP.5 RASCHIATERRA MSD	WATER DE110 DI40 SP.5 DROPS MSD
32	54402020	MOZZO RASCHIATERRA ELEMENTO A DISCO MSD	HUGE ELEMENT DISC
33	52411010	SEEGER E 10 UNI 7435	SNAP RING E 10 UNI 7435

TAV.60-176-00 Leva regolazione elemento

TAV.60-176-00 Element adjustment lever

*MaterMacc*



TAV.60-176-00 Leva regolazione elemento

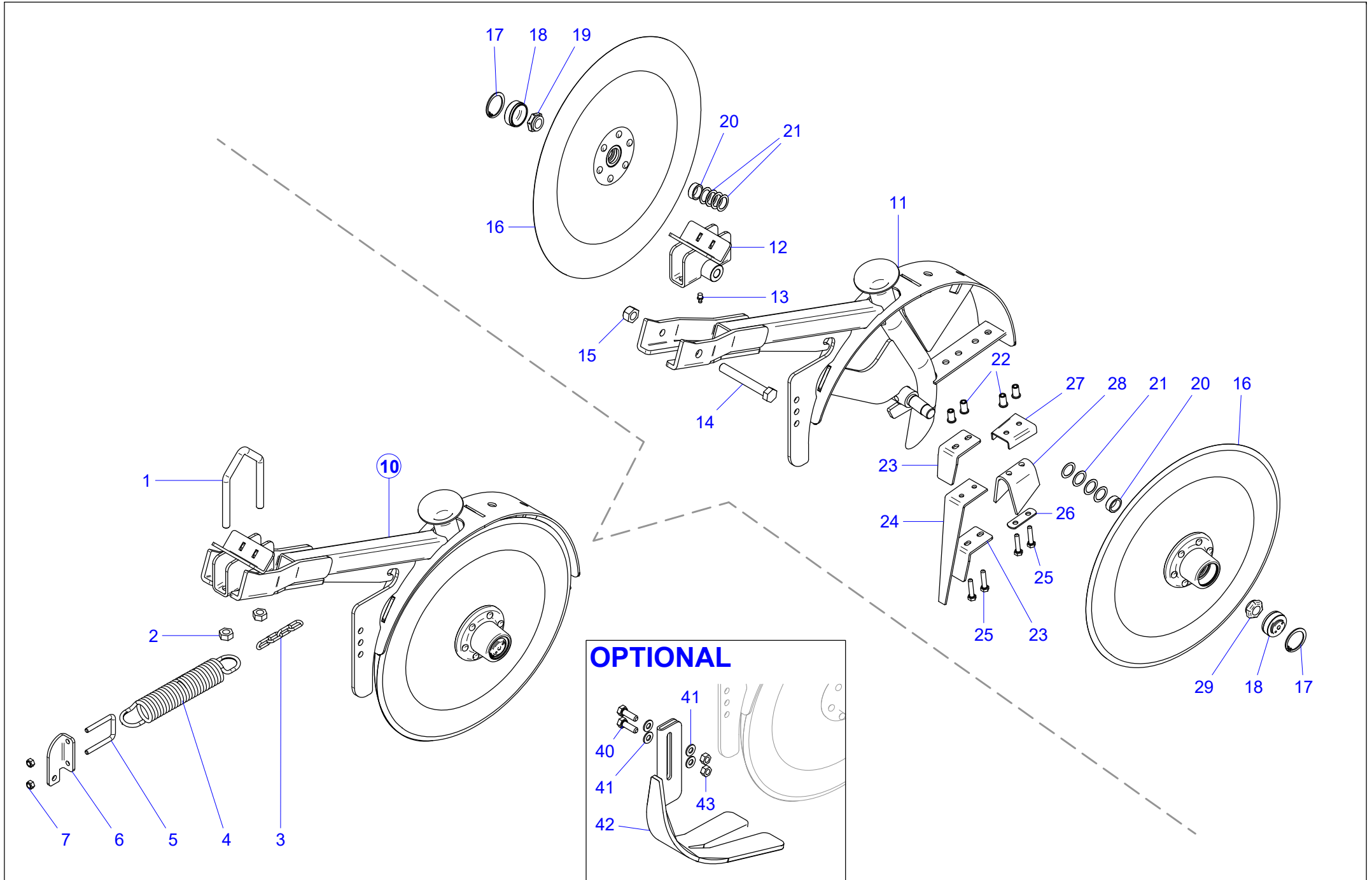
TAV.60-176-00 Element adjustment lever



Pos.	Codice	ITA	ENG
------	--------	-----	-----

1	42492821 LEVA REGOLAZIONE ELEMENTO MSD
---	--

LEVER ADJUSTMENT ELEMENT MSD
------------------------------



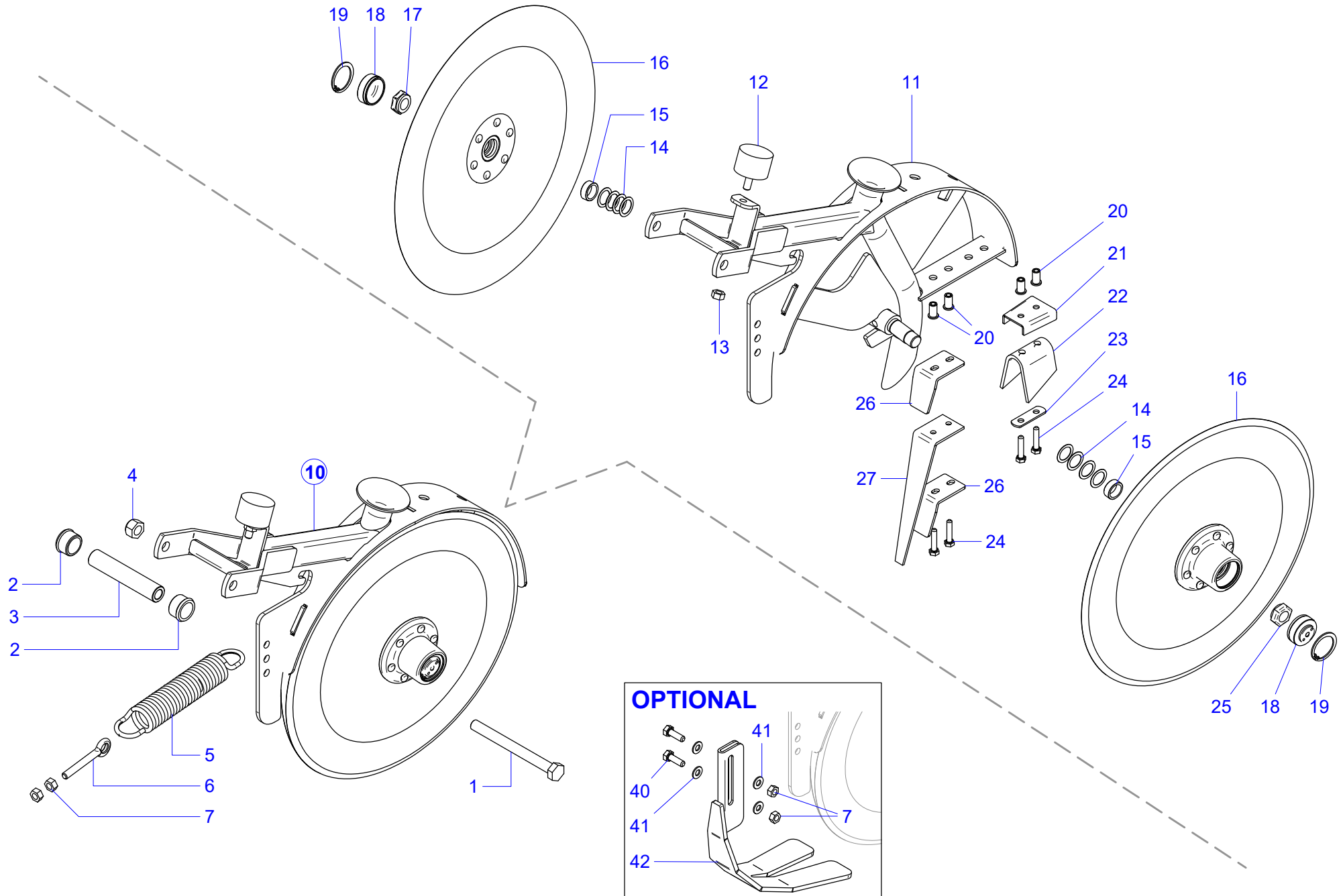


## TAV.60-160-03 Elemento Doppio Disco

## TAV.60-160-03 Double Disc Element

**MaterMacc**

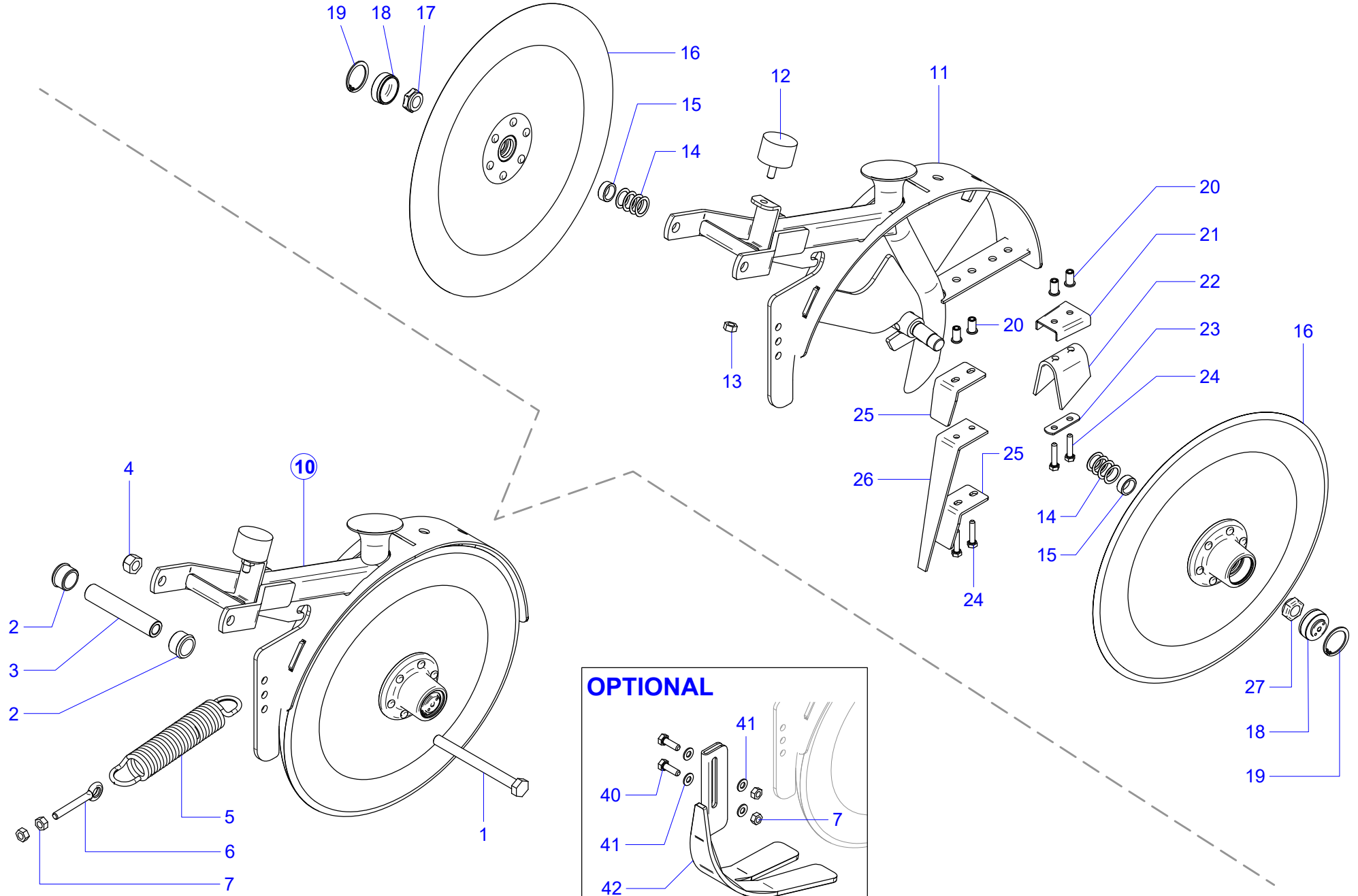
Pos.	Codice	ITA	ENG
1	52182540	CAVALLOTTO M10X20 T41 L106	U-BOLT M10X20 T41 L106 (vs cod 60761034)
2	52212500	DADO M10 UNI5588 ZN	HEX NUT M10 ZN 5588
3	51511018	CATENA GENOVESE N° 18 ZN	CHAIN
4	55102004	MOLLA TRAZ F4,50 DE35 L192,5 OCCHI TED. TRAT. ZINCATO	SPRING
5	52182317	CAVALLOTTO M6x20 Q31 L.50	U-BOLT M6x20 Q31 L.50
6	40492802	PIASTRA AGGANCIO MOLLA ELEMENTO GRANO	PLATE
7	52252300	DADO M6 DIN980 ZN (AUTOB.)	LOCK NUT M 6 ZN DIN 980
10	20402740	MONT. ELEMENTO DISCO D. GRANO	MOUNT. COULTER DOUBLE DISCK GRANO
11	30402790	ASS. ELEMENTO DOPPIO DISCO GRANO	ASS. DOUBLE DISC COULTER
12	30482701	ASS. ATTACCO ELEMENTO GRANO	#N/D
13	56810001	INGRASSATORE M6	GREASER M6
14	52114618	VITE TE 12X90 ZN 5737	SCREW 12X90 ZN 5737
15	52252907	DADO AUTOB. M12 ZN DIN 985	LOCK NUT M12 ZN DIN 985
16	30202003	ASS MOZZO-DISCO APRISOLCO SEMINATRICE D 350	DISC D.350 & HUB ASSEMBLY
17	52421035	SEEGER I 35 UNI 7437	SNAP RING I 35
18	54202065	TAPPO DE35 H16.5 MOZZO DISCHI	CAP
19	40292241	DADO M16 SX SCALINO D.22 H 3	NUT M16 L.H. D.22 H 3
20	40282203	BOCCOLA CIL. DE22 DI17 L.8	BUSHING
21	40202139	RONDELLA RASAM. 24.0x17.25x0.5	"STAINLESS STEEL FLAT WASHER
22	52200010	INSERTO FIL. M 6 ACC FTT/L	THREADED RIVET M 6
23	40492758	LAM. PARATIA CADUTA SEMI ELEMENTO DOPPIO DISCO GRANO	BLADE FALLS SEMI ELEMENT DOUBLE DISC
24	40402759	PARATIA CADUTA SEMI ELEMENTO DOPPIO DISCO GRANO	BULKHEAD
25	52113306	VITE TE M6x30 ZN 5739	HEX CAP SCREW 6X30 ZN 5739
26	40482316	BATTUTA RASCHIATERRA GOMMATO DOPPIO DISCO GRANO	PLATE FOR SCRAPER
27	40482315	SCONTRO RASCHIATERRA GOMMATO DOPPIO DISCO GRANO	PLATE
28	40402310	RASCHIATERRA ELEMENTO DOPPIO DISCO MSD	SCAPER
29	40292240	DADO M16 DX SCALINO D.22 H 3	NUT M16 R.H. D.22 H 3
40	52113405	VITE TE 8X25 ZN 5739	HEX CAP SCREW 8X25 GV EN ISO 4017
41	52324000	RONDELLA PIANA D 8 ZN 6592	FLAT WASHER D 8 GV UNI EN ISO 6592
42	30492310	ASS. SLITTA REGOLAZIONE PROFONDITA' ELEMENTO DOPPIO DISCO	#N/D
43	52212400	DADO M8 UNI5588 ZN	NUT M8 DIN 934 GV



**TAV.60-163-04 Elemento DX Doppio Disco Lato Ruota**  
**TAV.60-163-04 Right Double Disc Element Wheel Side**

*MaterMacc*

Pos.	Codice	ITA	ENG
1	52114626	VITE TE 12X130 ZN 5737	HEX HEAD BOLT 12x130 UNI 5737
2	54302002	BOCCOLA AUTOLUB. DE27 DI20 L.17	BUSH AUTOLUBE DE27 DI20 L.17 HEAD
3	40482713	BOCCOLA CIL. DE20 DI12 L.105	BUSHING
4	52252600	DADO M12 DIN980 ZN (AUTOB.)	LOCK NUT M12 DIN 980 GV
5	55102004	MOLLA TRAZ F4,50 DE35 L192,5 OCCHI TED. TRAT. ZINCATO	SPRING
6	52100012	ANELLO PER TENDITORE M8 L. TOT 79	RING FOR TENSIONER M8 L. TOT 79
7	52212400	DADO M8 UNI5588 ZN	NUT M8 DIN 934 GV
10	20402743	MONT. ELEMENTO DISCO D. DX LATO RUOTA GRANO	MOUNT. COULTER D. DISK RH SIDE WHEEL GRANO
11	30402792	ASS. ELEMENTO DX ANT. RUOTA DOPPIO DISCO GRANO	ASS. RIGHT DOUBLE DISC COULTER FRONT WHEEL
12	52100075	PUFFER PARACOLPI CILINDRICO D40 H27 M8	CYLINDRICAL RUBBER PUFFER
13	52212400	DADO M8 UNI5588 ZN	NUT M8 DIN 934 GV
14	40202139	RONDELLA RASAM. 24.0x17.25x0.5	"STAINLESS STEEL FLAT WASHER
15	40282203	BOCCOLA CIL. DE22 DI17 L.8	BUSHING
16	30202003	ASS MOZZO-DISCO APRISOLCO SEMINATRICE D 350	DISC D.350 & HUB ASSEMBLY
17	40292241	DADO M16 SX SCALINO D.22 H 3	NUT M16 L.H. D.22 H 3
18	54202065	TAPPO DE35 H16.5 MOZZO DISCHI	CAP
19	52421035	SEEGER I 35 UNI 7437	SNAP RING I 35
20	52200010	INSERTO FIL. M 6 ACC FTT/L	THREADED RIVET M 6
21	40482315	SCONTRO RASCHIATERRA GOMMATO DOPPIO DISCO GRANO	PLATE
22	40402310	RASCHIATERRA ELEMENTO DOPPIO DISCO MSD	SCAPER
23	40482316	BATTUTA RASCHIATERRA GOMMATO DOPPIO DISCO GRANO	PLATE FOR SCRAPER
24	52113306	VITE TE M6x30 ZN 5739	HEX CAP SCREW 6X30 ZN 5739
25	40292240	DADO M16 DX SCALINO D.22 H 3	NUT M16 R.H. D.22 H 3
26	40492758	LAM. PARATIA CADUTA SEMI ELEMENTO DOPPIO DISCO GRANO	BLADE FALLS SEMI ELEMENT DOUBLE DISC
27	40402759	PARATIA CADUTA SEMI ELEMENTO DOPPIO DISCO GRANO	BULKHEAD
40	52113405	VITE TE 8X25 ZN 5739	HEX CAP SCREW 8X25 GV EN ISO 4017
41	52324000	RONDELLA PIANA D 8 ZN 6592	FLAT WASHER D 8 GV UNI EN ISO 6592
42	30492310	ASS. SLITTA REGOLAZIONE PROFONDITA' ELEMENTO DOPPIO DISCO	#N/D



**TAV.60-164-04 Elemento SX Doppio Disco Lato Ruota**  
**TAV.60-164-04 Left Double Disc Element Wheel Side**

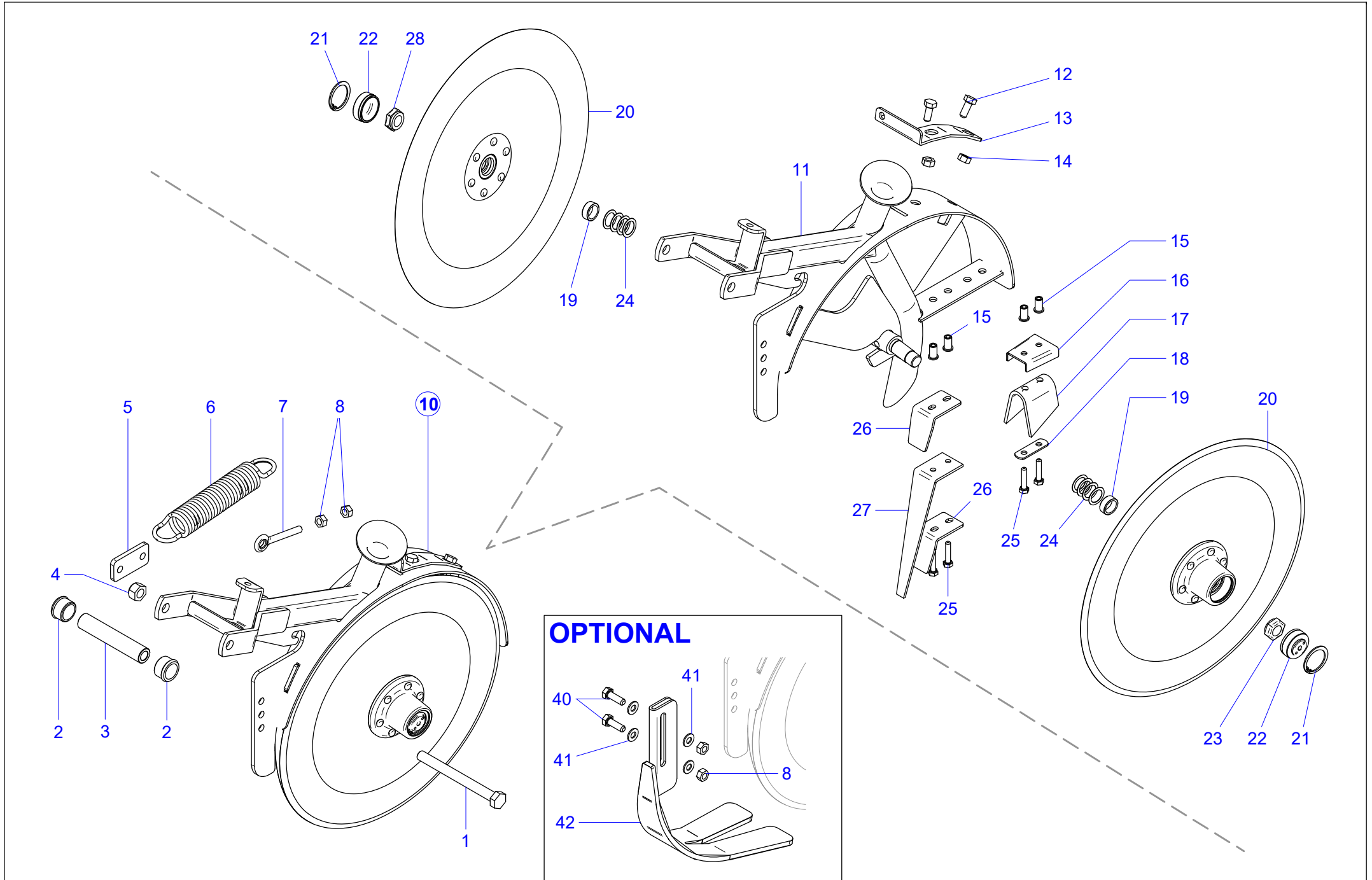
*MaterMacc*

Pos.	Codice	ITA	ENG
1	52114626	VITE TE 12X130 ZN 5737	HEX HEAD BOLT 12x130 UNI 5737
2	54302002	BOCCOLA AUTOLUB. DE27 DI20 L.17	BUSH AUTOLUBE DE27 DI20 L.17 HEAD
3	40482713	BOCCOLA CIL. DE20 DI12 L.105	BUSHING
4	52252600	DADO M12 DIN980 ZN (AUTOB.)	LOCK NUT M12 DIN 980 GV
5	55102004	MOLLA TRAZ F4,50 DE35 L192,5 OCCHI TED. TRAT. ZINCATO	SPRING
6	52100012	ANELLO PER TENDITORE M8 L. TOT 79	RING FOR TENSIONER M8 L. TOT 79
7	52212400	DADO M8 UNI5588 ZN	NUT M8 DIN 934 GV
10	20402744	MONT. ELEMENTO DISCO D. SX LATO RUOTA GRANO	MOUNT. COULTER D. DISK LH SIDE WHEEL GRANO
11	30402794	ASS. ELEMENTO SX ANT. RUOTA DOPPIO DISCO GRANO	ASS. DOUBLE DISC COULTER FORNT WHEEL
12	52100075	PUFFER PARACOLPI CILINDRICO D40 H27 M8	CYLINDRICAL RUBBER PUFFER
13	52212400	DADO M8 UNI5588 ZN	NUT M8 DIN 934 GV
14	40202139	RONDELLA RASAM. 24.0x17.25x0.5	"STAINLESS STEEL FLAT WASHER
15	40282203	BOCCOLA CIL. DE22 DI17 L.8	BUSHING
16	30202003	ASS MOZZO-DISCO APRISOLCO SEMINATRICE D 350	DISC D.350 & HUB ASSEMBLY
17	40292241	DADO M16 SX SCALINO D.22 H 3	NUT M16 L.H. D.22 H 3
18	54202065	TAPPO DE35 H16.5 MOZZO DISCHI	CAP
19	52421035	SEEGER I 35 UNI 7437	SNAP RING I 35
20	52200010	INSERTO FIL. M 6 ACC FTT/L	THREADED RIVET M 6
21	40482315	SCONTRO RASCHIATERRA GOMMATO DOPPIO DISCO GRANO	PLATE
22	40402310	RASCHIATERRA ELEMENTO DOPPIO DISCO MSD	SCAPER
23	40482316	BATTUTA RASCHIATERRA GOMMATO DOPPIO DISCO GRANO	PLATE FOR SCRAPER
24	52113306	VITE TE M6x30 ZN 5739	HEX CAP SCREW 6X30 ZN 5739
25	40492758	LAM. PARATIA CADUTA SEMI ELEMENTO DOPPIO DISCO GRANO	BLADE FALLS SEMI ELEMENT DOUBLE DISC
26	40402759	PARATIA CADUTA SEMI ELEMENTO DOPPIO DISCO GRANO	BULKHEAD
27	40292240	DADO M16 DX SCALINO D.22 H 3	NUT M16 R.H. D.22 H 3
40	52113405	VITE TE 8X25 ZN 5739	HEX CAP SCREW 8X25 GV EN ISO 4017
41	52324000	RONDELLA PIANA D 8 ZN 6592	FLAT WASHER D 8 GV UNI EN ISO 6592
42	30492310	ASS. SLITTA REGOLAZIONE PROFONDITA' ELEMENTO DOPPIO DISCO	#N/D

TAV.60-167-05 Elemento DX Doppio Disco Dietro Ruota

TAV.60-167-05 Right Double Disc Element Behind Wheel

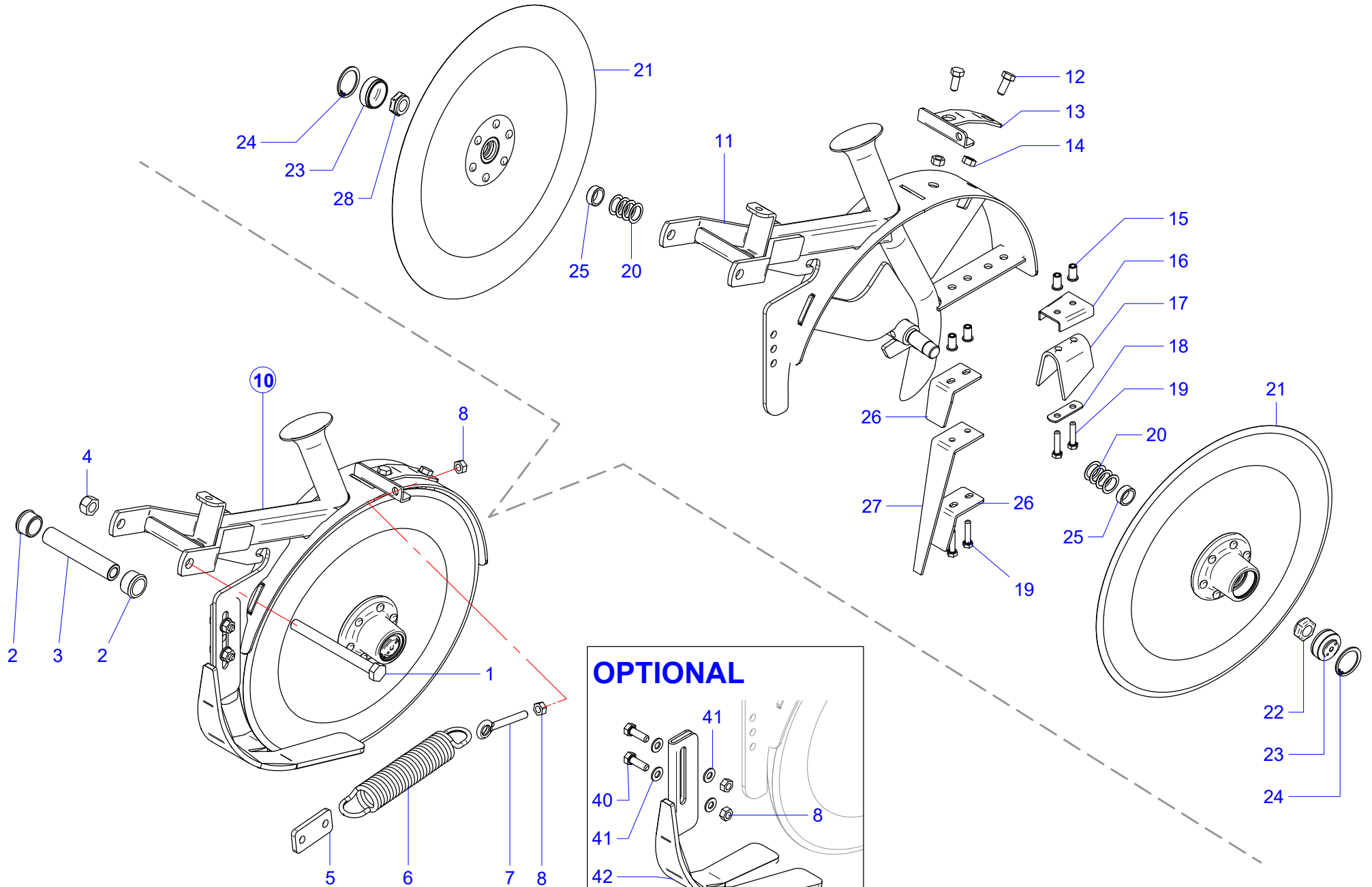
*MaterMacc*



**TAV.60-167-05 Elemento DX Doppio Disco Dietro Ruota**  
**TAV.60-167-05 Right Double Disc Element Behind Wheel**

*MaterMacc*

Pos.	Codice	ITA	ENG
1	52114626	VITE TE 12X130 ZN 5737	HEX HEAD BOLT 12x130 UNI 5737
2	54302002	BOCCOLA AUTOLUB. DE27 DI20 L.17	BUSH AUTOLUBE DE27 DI20 L.17 HEAD
3	40482713	BOCCOLA CIL. DE20 DI12 L.105	BUSHING
4	52252600	DADO M12 DIN980 ZN (AUTOB.)	LOCK NUT M12 DIN 980 GV
5	40408004	"SCONTRO LAMIERA AD ""L"" SUPPOR. ERPICE MSD"	PLATE
6	55102004	MOLLA TRAZ F4,50 DE35 L192,5 OCCHI TED. TRAT. ZINCATO	SPRING
7	52100012	ANELLO PER TENDITORE M8 L. TOT 79	RING FOR TENSIONER M8 L. TOT 79
8	52212400	DADO M8 UNI5588 ZN	NUT M8 DIN 934 GV
10	20402745	MONT. ELEMENTO DISCO D. DX DIETRO RUOTA GRANO	MOUNT. COULTER D. DISCK RH BEHIND WHEEL GRANO
11	30402791	ASS. ELEMENTO DX POST. RUOTA DOPPIO DISCO GRANO	ASS. RIGHT DOUBLE DISC COULTER BACK WHEEL
12	52113404	VITE TE M8x20 ZN 5739	HEX CAP SCREW 8X20 UNI 5739 GV
13	40492793	AGGANGIO MOLLA ELEMENTO DOPPIO DISCO RUOTA SX GRANO	DOUBLE SPRING ELEMENT DOUBLE LEFT WHEEL DISC
14	52212400	DADO M8 UNI5588 ZN	NUT M8 DIN 934 GV
15	52200010	INSERTO FIL. M 6 ACC FTT/L	THREADED RIVET M 6
16	40482315	SCONTRO RASCHIATERRA GOMMATO DOPPIO DISCO GRANO	PLATE
17	40402310	RASCHIATERRA ELEMENTO DOPPIO DISCO MSD	SCAPER
18	40482316	BATTUTA RASCHIATERRA GOMMATO DOPPIO DISCO GRANO	PLATE FOR SCRAPER
19	40282203	BOCCOLA CIL. DE22 DI17 L.8	BUSHING
20	30202003	ASS MOZZO-DISCO APRISOLCO SEMINATRICE D 350	DISC D.350 & HUB ASSEMBLY
21	52421035	SEEGER I 35 UNI 7437	SNAP RING I 35
22	54202065	TAPPO DE35 H16.5 MOZZO DISCHI	CAP
23	40292240	DADO M16 DX SCALINO D.22 H 3	NUT M16 R.H. D.22 H 3
24	40202139	RONDELLA RASAM. 24.0x17.25x0.5	"STAINLESS STEEL FLAT WASHER
25	52113306	VITE TE M6x30 ZN 5739	HEX CAP SCREW 6X30 ZN 5739
26	40492758	LAM. PARATIA CADUTA SEMI ELEMENTO DOPPIO DISCO GRANO	BLADE FALLS SEMI ELEMENT DOUBLE DISC
27	40402759	PARATIA CADUTA SEMI ELEMENTO DOPPIO DISCO GRANO	BULKHEAD
28	40292241	DADO M16 SX SCALINO D.22 H 3	NUT M16 L.H. D.22 H 3
40	52113405	VITE TE 8X25 ZN 5739	HEX CAP SCREW 8X25 GV EN ISO 4017
41	52324000	RONDELLA PIANA D 8 ZN 6592	FLAT WASHER D 8 GV UNI EN ISO 6592
42	30492310	ASS. SLITTA REGOLAZIONE PROFONDITA' ELEMENTO DOPPIO DISCO	#N/D

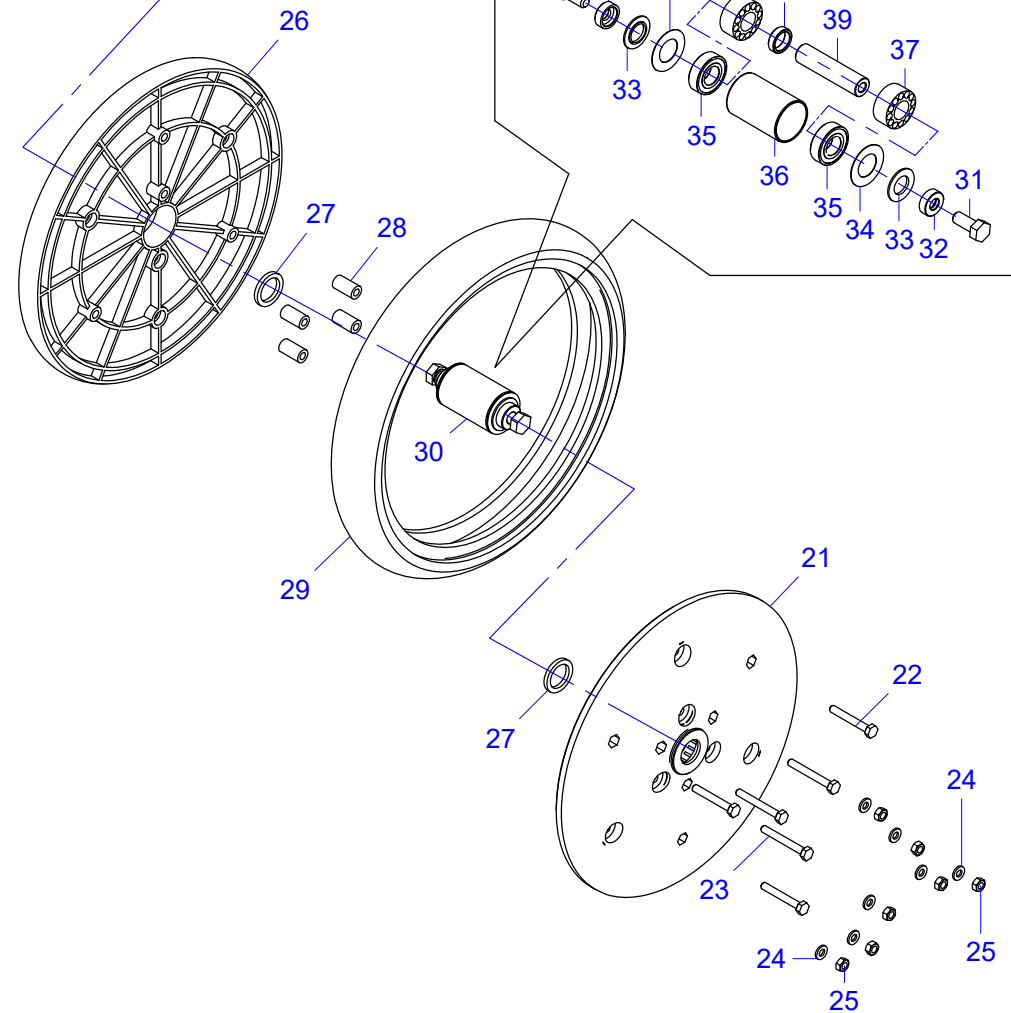
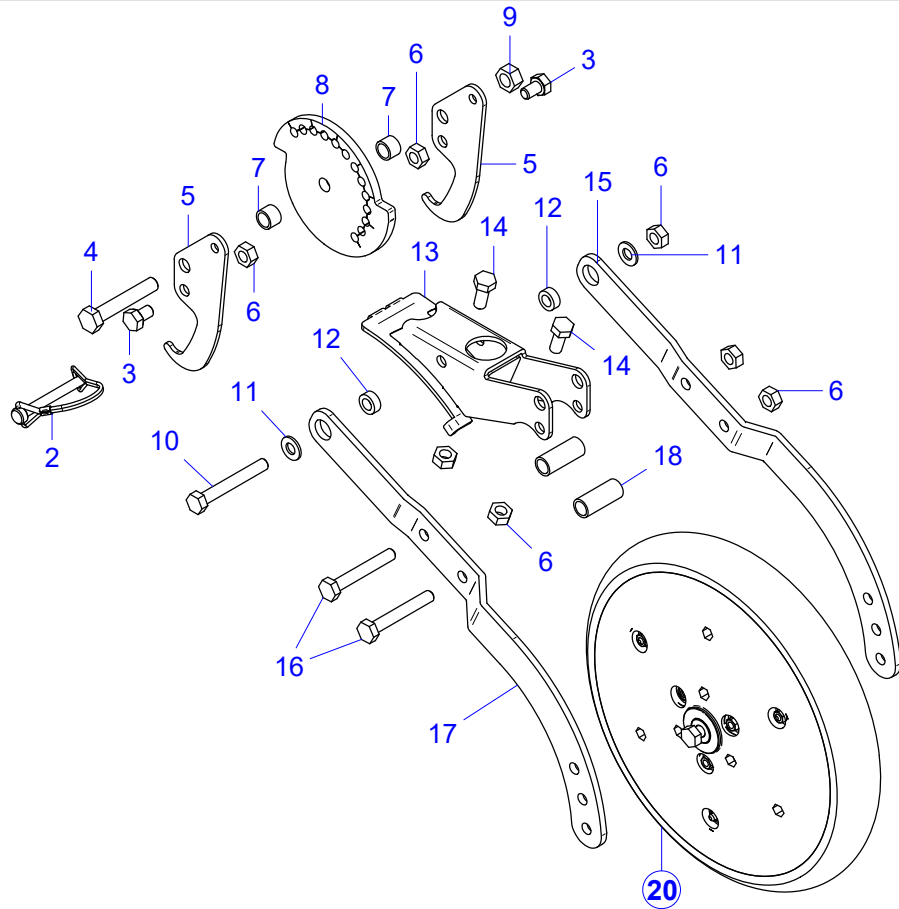
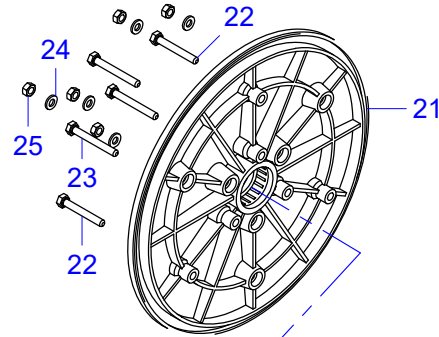
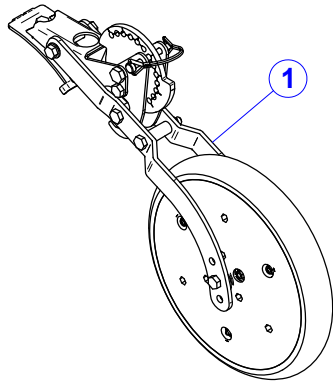




**TAV.60-168-03 Elemento SX Doppio Disco Dietro Ruota**  
**TAV.60-168-03 Left Double Disc Element Behind Wheel**

**MaterMacc**

Pos.	Codice	ITA	ENG
1	52114626	VITE TE 12X130 ZN 5737	HEX HEAD BOLT 12x130 UNI 5737
2	54302002	BOCCOLA AUTOLUB. DE27 DI20 L.17	BUSH AUTOLUBE DE27 DI20 L.17 HEAD
3	40482713	BOCCOLA CIL. DE20 DI12 L.105	BUSHING
4	52252600	DADO M12 DIN980 ZN (AUTOB.)	LOCK NUT M12 DIN 980 GV
5	40408004	"SCONTRO LAMIERA AD ""L"" SUPPOR. ERPICE MSD"	PLATE
6	55102004	MOLLA TRAZ F4,50 DE35 L192,5 OCCHI TED. TRAT. ZINCATO	SPRING
7	52100012	ANELLO PER TENDITORE M8 L. TOT 79	RING FOR TENSIONER M8 L. TOT 79
8	52212400	DADO M8 UNI5588 ZN	NUT M8 DIN 934 GV
10	20402746	MONT. ELEMENTO DISCO D. SX DIETRO RUOTA GRANO	MOUNT. COULTER D. DISCK BEHIND WHEEL GRANO
11	30402793	ASS. ELEMENTO SX POST. RUOTA DOPPIO DISCO GRANO	ASS. LEFT DOUBLE DISC COULTER BACK WHEEL
12	52113404	VITE TE M8x20 ZN 5739	HEX CAP SCREW 8X20 UNI 5739 GV
13	40492794	AGGANGIO MOLLA ELEMENTO DOPPIO DISCO RUOTA SX GRANO	DOUBLE SPRING ELEMENT DOUBLE LEFT WHEEL DISC
14	52212400	DADO M8 UNI5588 ZN	NUT M8 DIN 934 GV
15	52200010	INSERTO FIL. M 6 ACC FTT/L	THREADED RIVET M 6
16	40482315	SCONTRO RASCHIATERRA GOMMATO DOPPIO DISCO GRANO	PLATE
17	40402310	RASCHIATERRA ELEMENTO DOPPIO DISCO MSD	SCAPER
18	40482316	BATTUTA RASCHIATERRA GOMMATO DOPPIO DISCO GRANO	PLATE FOR SCRAPER
19	52113306	VITE TE M6x30 ZN 5739	HEX CAP SCREW 6X30 ZN 5739
20	40202139	RONDELLA RASAM. 24.0x17.25x0.5	"STAINLESS STEEL FLAT WASHER
21	30202003	ASS MOZZO-DISCO APRISOLCO SEMINATRICE D 350	DISC D.350 & HUB ASSEMBLY
22	40292240	DADO M16 DX SCALINO D.22 H 3	NUT M16 R.H. D.22 H 3
23	54202065	TAPPO DE35 H16.5 MOZZO DISCHI	CAP
24	52421035	SEEGER I 35 UNI 7437	SNAP RING I 35
25	40282203	BOCCOLA CIL. DE22 DI17 L.8	BUSHING
26	40492758	LAM. PARATIA CADUTA SEMI ELEMENTO DOPPIO DISCO GRANO	BLADE FALLS SEMI ELEMENT DOUBLE DISC
27	40402759	PARATIA CADUTA SEMI ELEMENTO DOPPIO DISCO GRANO	BULKHEAD
28	40292241	DADO M16 SX SCALINO D.22 H 3	NUT M16 L.H. D.22 H 3
40	52113405	VITE TE 8X25 ZN 5739	HEX CAP SCREW 8X25 GV EN ISO 4017
41	52324000	RONDELLA PIANA D 8 ZN 6592	FLAT WASHER D 8 GV UNI EN ISO 6592
42	30492310	ASS. SLITTA REGOLAZIONE PROFONDITA' ELEMENTO DOPPIO DISCO	#N/D



## TAV.60-170-02 Ruotino Premiseme

## TAV.60-170-02 Wheat Seed Pressing Wheel

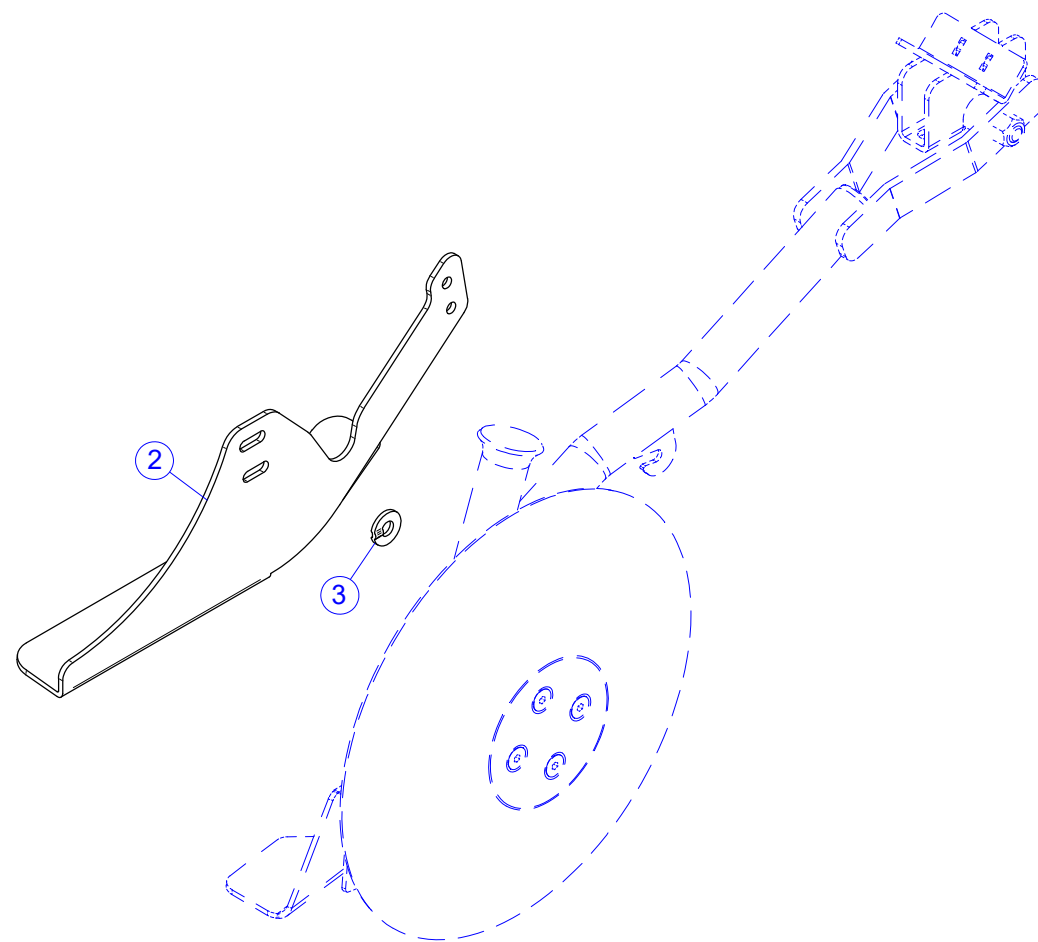
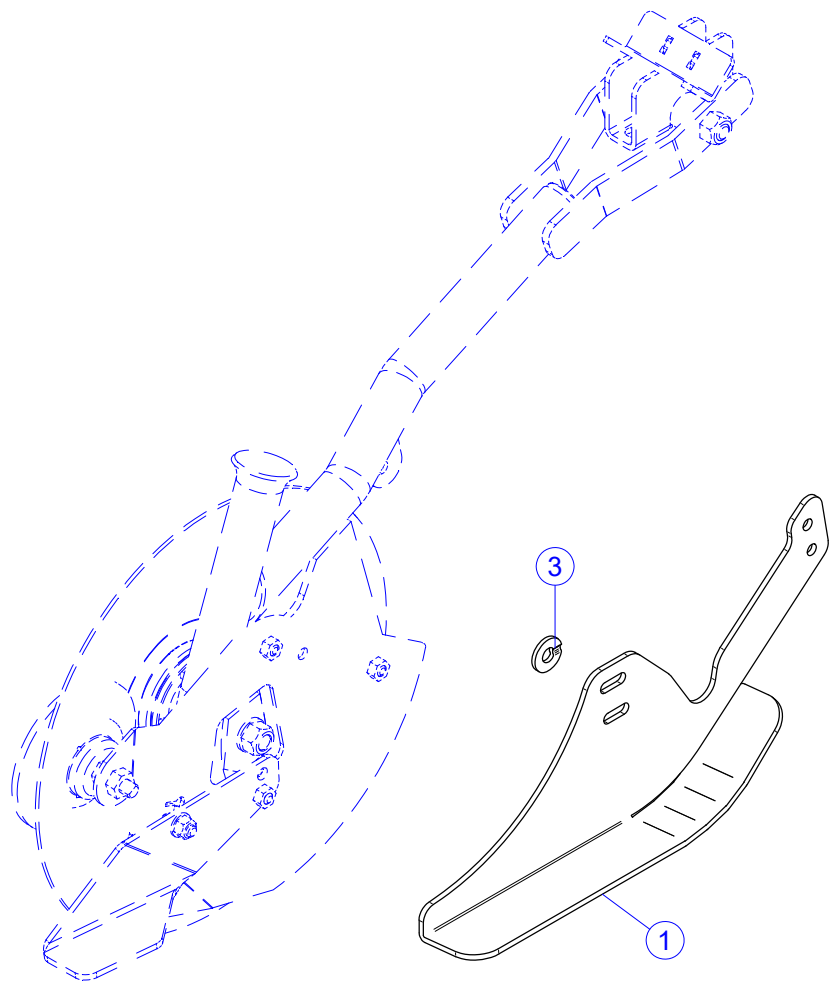
**MaterMacc**

Pos.	Codice	ITA	ENG
1	20402717	KIT RUOTINO PREMISEME ELEMENTI DOPPIO DISCO GRANO	WHEEL KIT PREMISEME DOUBLE DISC ELEMENTS
2	52440020	SPINOTTO PER MOTOZAPPA Ø8 L.80	PIN
3	52113503	VITE TE 10X16 ZN 5739	HEX HEAD BOLT 10x 16 UNI 5739
4	52114614	VITE TE 12X70 ZN 5737	HEX HEAD BOLT 12X70 UNI 5737
5	40492237	SUPPORTO INFERIORE RUOTA PROF.ELEM.DISCO DOPPIO	SUPPORT
6	52212500	DADO M10 UNI5588 ZN	HEX NUT M10 ZN 5588
7	40482243	BOCCOLA CIL. DE17,0 DI13,0 L.12	BUSHING
8	40482240	CAMME REGOLAZIONE PROFONDITA' ELEM. DISCO DOPPIO	#N/D
9	52212600	DADO M12 UNI5588 ZN	NUT M12 UNI 5588 GV
10	52114515	VITE TE 10X75 ZN 5737	HEX HEAD BOLT 10x 75 UNI 5737
11	52325000	RONDELLA PIANA D10 ZN 6592	FLAT WASHER D10 ZN UNI EN ISO 7089
12	40482242	BOCCOLA CIL. DE18,0 DI10,5 L.7	BUSHING
13	30492775	ASS. SOSTEGNO RUOTINO PREMISEME DOPPIO DISCO GRANO	WHEEL SUPPORT PREMISEME DOUBLE DISC
14	52113505	VITE TE M10x25 ZN 5739	HEX CAP SCREW 10X25 GV 5739
15	40492795	LAM. DX SUP. RUOTINO PREMISEME ELEMENTO DOPPIO DISCO GRANO	PLATE RIGHT
16	52114514	VITE TE 10X70 ZN 5737	HEX CAP SCREW 10X70 5737 GV
17	40492796	LAM. SX SUP. RUOTINO PREMISEME ELEMENTO DOPPIO DISCO GRANO	LEFT PLATE SUPPORT
18	40482241	BOCCOLA CIL. DE17,0 DI13,0 L.41	BUSHING
20	20402247	"MONT. RUOTA COMPRESSIONE 2"" SEM. BALESTRA"	COMPRESSION WHEEL 2 "" SEM. CROSSBOW "
21	54202049	DISCO LATERALE RUOTE COMP. 8000	DISC SIDE WHEEL COMP. 8000
22	52114309	VITE TE 6X45 ZN 5737	SCREW TE 6x45 ZN 5737
23	52114310	VITE TE 6X50 ZN 5737	SCREW TE 6x50 ZN 5737
24	52323000	RONDELLA PIANA D 6 ZN 6592	FLAT WASHER D 6 ZN 6592
25	52212300	DADO M6 UNI5588 ZN	HEX NUT M6 DIN 934 GV
26	54202050	DISTANZIALE RUOTA COMPRESSIONE D.300x50	SPACER
27	40202449	ANELLO FELTRO DE 30 DI 22 SP.4	FELT RING
28	40282490	BOCCOLA CIL. DE12,0 DI6,5 L.22	BUSH CIL. DE12,0 DI6,5 L.22
29	54202051	"PNEUMATICO FLEX RUOTA 2""X12""	"TYRE WHEEL FLEX 2 ""x12""
30	20402248	"MONT. MOZZO D.17 RUOTE COMPRESSIONE 2"" SEM. BALESTRA"	HUB D.17 COMPRESSION WHEELS 2 "" SEM. CROSSBOW "
31	52113505	VITE TE M10x25 ZN 5739	HEX CAP SCREW 10X25 GV 5739
32	40282486	BOCCOLA SCL INT DE22,0 DI10,0 L.7 SCL4,0 D17,0	BUSHING DE22,0 DI10,0 L.7 SCL4,0 D17,0
33	40202451	BOCCOLA SCL DE29,5 DI17,0 L.2,35 SCL 1 D20,0	BUSHING DE29,5 DI17,0 L.2,35 SCL 1 D20,0
34	40202481	RONDELLA RASAM. 37,9x21x0,5	THRUST RING 37,9x21x0,5
35	51160034	CUSCINETTO 6003 2RS 17x35x10	BALL BEARING 6003 2RS 17x35x10
36	40202262	BOCCOLA DIS. DE38 DI35 L57,5	BUSH DE38 35 L57,5
37	54202070	BOCCOLA DISTANZIALE DE34,5 DI17,1 L.15,7	BUSH SPACER DE34,5 DI17,1 L.15,7
38	40282489	BOCCOLA CIL. DE22 DI17 L.6,3	BUSH CIL. DE22 DI17 L.6,3
39	40402247	"ALBERO D.17 RUOTA COMPRESSIONE 2"" SEMINATRICE BALESTRA"	SHAFT

TAV.60-175-00 Kit Limitatore profondità Riso

TAV.60-175-00 Rice depth Limiter Kit

*MaterMacc*



TAV.60-175-00 Kit Limitatore profondità Riso

TAV.60-175-00 Rice depth Limiter Kit

*MaterMacc*

Pos.	Codice	ITA	ENG
------	--------	-----	-----

1	40492730	SLITTA DX DI PROFONDITA' ELEMENTO KIT RISO MSD-GRANO
2	40492731	SLITTA SX DI PROFONDITA' ELEMENTO KIT RISO MSD-GRANO
3	40402732	RONDELLA REG. SLITTA RISO ELEM. GRANO-MSD

RIGHT GUIDE
LEFT GUIDE
WASHER



# *MaterMacc*

MaterMacc S.p.A.

Via Gemona, 18  
33078 San Vito al Tagliamento (PN) - ITALIA  
TEL. +39 0434 85267 - FAX +39 0434 85517  
[www.matermacc.it](http://www.matermacc.it) - e-mail: [info@matermacc.it](mailto:info@matermacc.it)