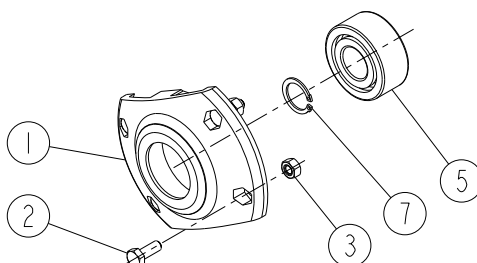




1900 - 2500 - 3000 L

X40⁺



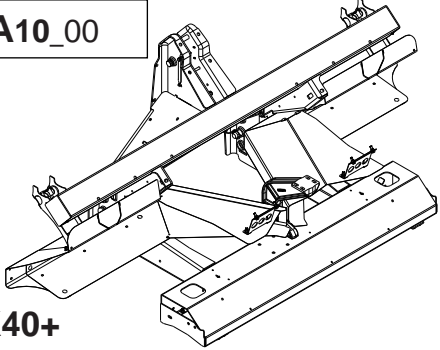
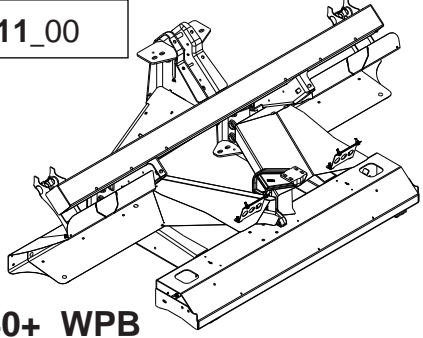
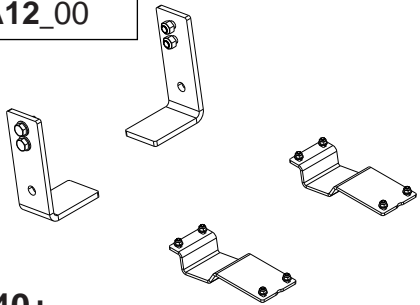
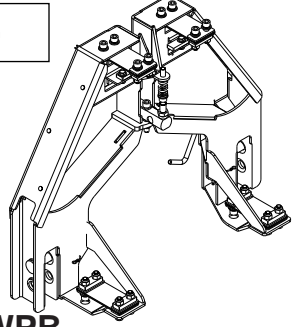
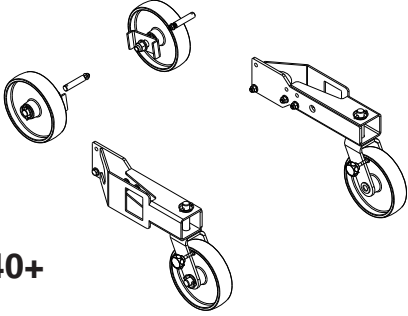
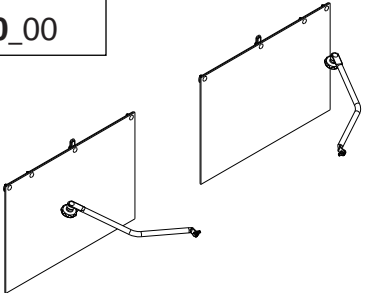
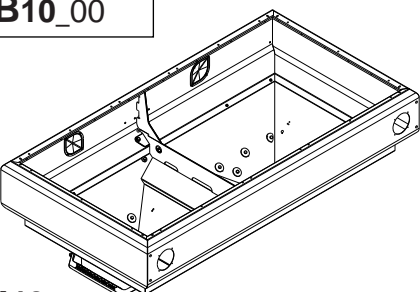
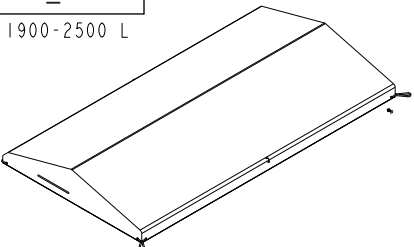
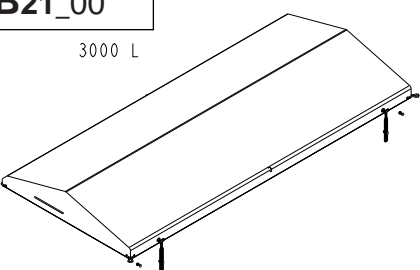
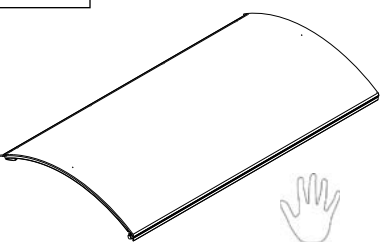
Réf: 400 920 - 02 EU / GD

SULKY

Les Portes de Bretagne
P.A. de la Gaultière – 35220 CHATEAUBOURG France
Tél : (33)02-99-00-84-84 · Fax : (33)02-99-62-39-38
Site Internet : www.sulky-burel.com
E-Mail : info@sulky-burel.com

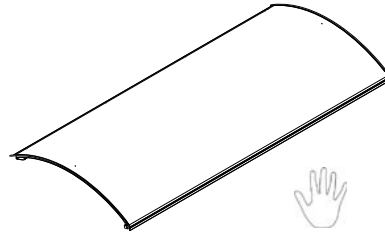
Adresse postale

SULKY-BUREL – CS 20005 – 35538 NOYAL SUR VILAINE CEDEX France

<p>A</p> <p>CHASSIS FRAME RAHMEN</p>	<p>A10_00</p>  <p>X40+</p>	<p>A11_00</p>  <p>X40+ WPB</p>
	<p>A12_00</p>  <p>X40+</p>	<p>A20_00</p>  <p>X40+ WPB</p>
	<p>A30_00</p>  <p>X40+</p>	<p>A50_00</p>  <p>X40+</p>
<p>B</p> <p>TREMIE HOPPER DÜNGER-BEHÄLTER</p>	<p>B10_00</p>  <p>X40+</p>	<p>B20_01 1900-2500 L</p>  <p>X40+ 1900 - 2500 L</p>
	<p>B21_00 3000 L</p>  <p>X40+ 3000 L</p>	<p>B22_00 1900-2500 L</p>  <p>X40+ 1900 - 2500 L 16/GD 10 104 → ...</p>

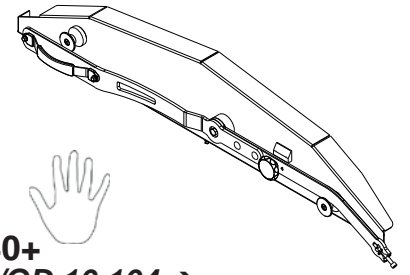
B23_00

3000 L



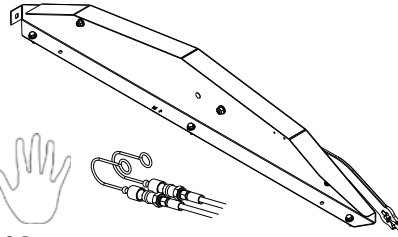
X40+ 3000 L
16/GD 10 104 → ...

B24_00



X40+
16/GD 10 104 → ...

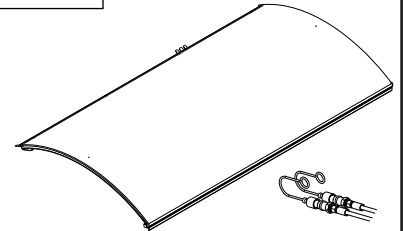
B25_00



X40+
16/GD 10 104 → ...

B26_00

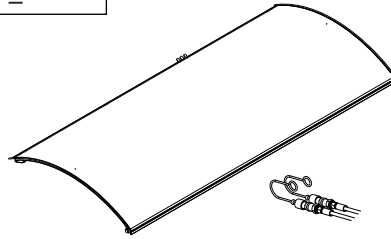
1900-2500 L



X40+ 1900 - 2500 L
16/GD 10 104 → ...

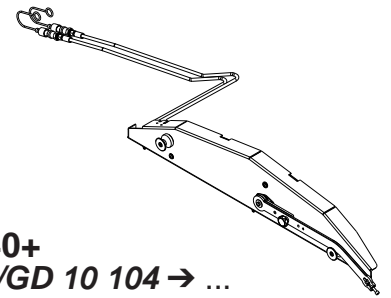
B27_00

3000 L



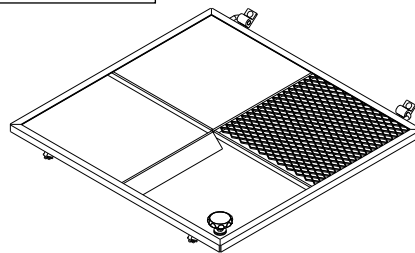
X40+ 3000 L
16/GD 10 104 → ...

B28_00



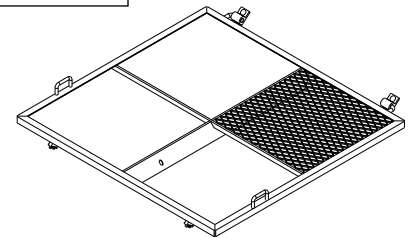
X40+
16/GD 10 104 → ...

B30_00



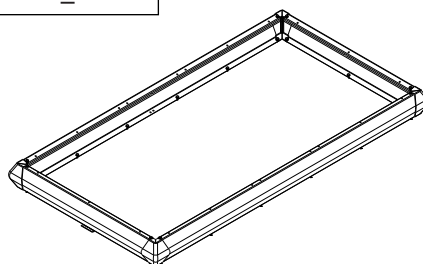
X40+

B30_01



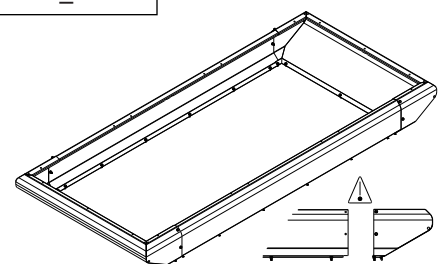
X40+
16/GD 06 108 → ...

B40_00

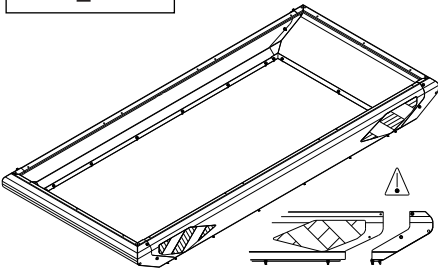
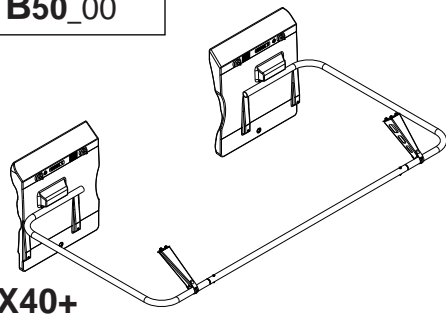
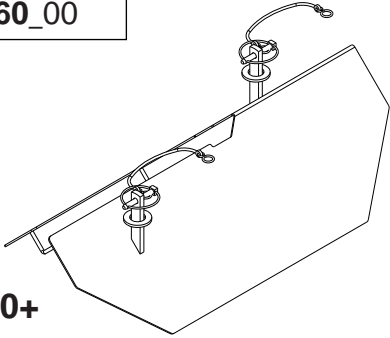
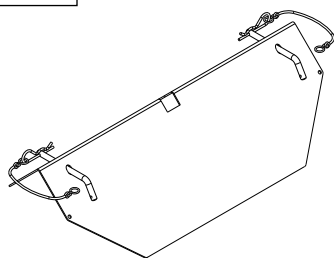
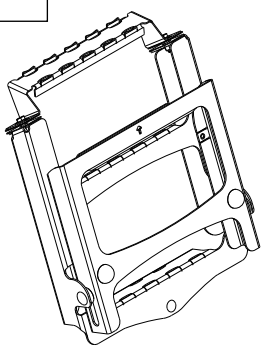
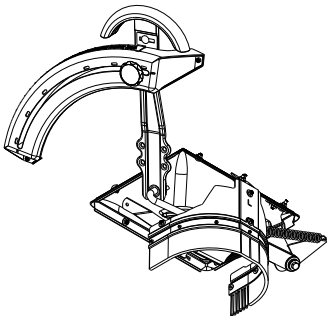
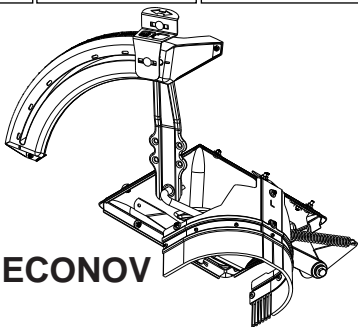
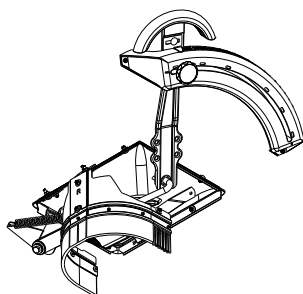
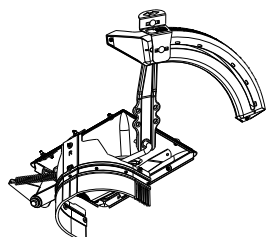


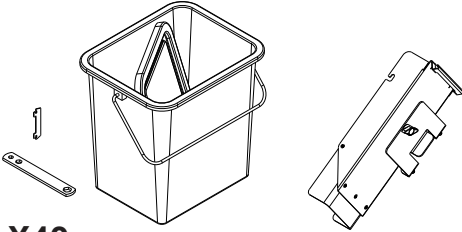
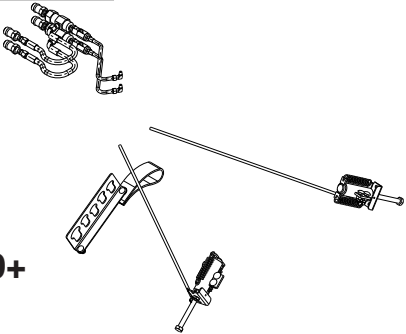
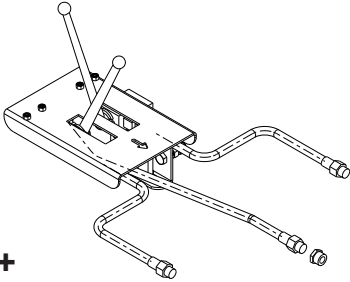
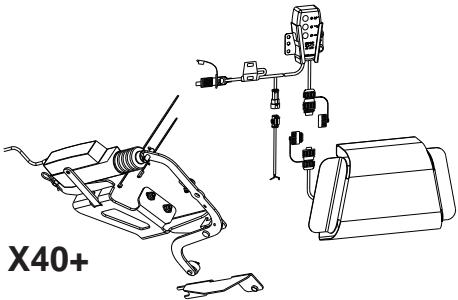
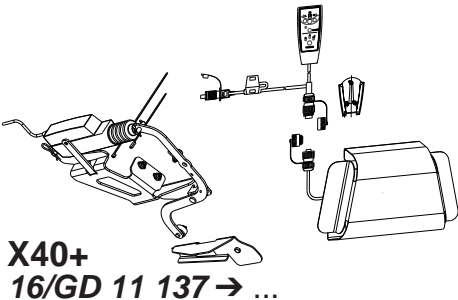
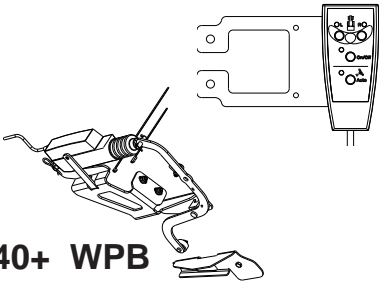
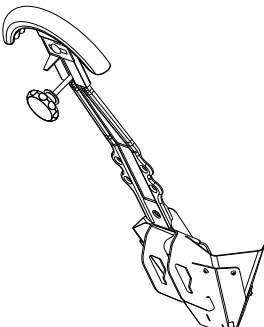
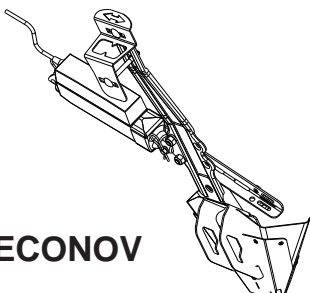
X40+

B41_00

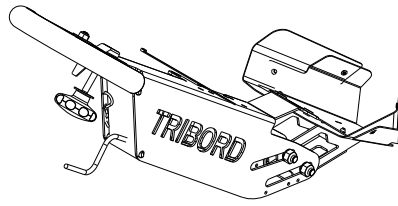


X40+

	<p>B41_01</p>  <p>X40+ 02/2016 → ...</p>	<p>B50_00</p>  <p>X40+</p>
	<p>B60_00</p>  <p>X40+</p>	<p>B 60_01</p>  <p>X40+ 16/GD 06 108 → ...</p>
	<p>B70_00</p>  <p>X40+</p>	
<p>C</p> <p>DOSAGE CALIBRATION SYSTEM DOSIERUNG</p>	<p>C10_00 C10-1_00 C10-2_00</p>  <p>X40+</p>	<p>C11_00 C11-1_00 C11-2_00</p>  <p>X40+ ECONOV</p>
	<p>C20_00 C20-1_00 C20-2_00</p>  <p>X40+</p>	<p>C21_00 C21-1_00 C21-2_00</p>  <p>X40+ ECONOV</p>

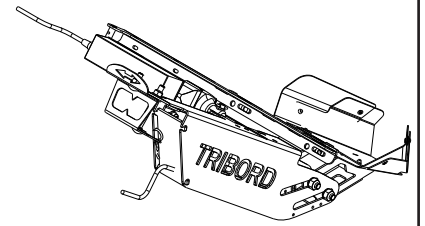
	<p>C30_01</p>  <p>X40+</p>	
<p>D</p> <p>COMMANDE DE TRAPPES <i>SHUTTER CONTROL</i> SCHIEBERBETÄTIGUNG</p>	<p>D20_01</p>  <p>X40+</p>	<p>D21_00</p>  <p>X40+</p>
	<p>D30_01 D30-1_01</p>  <p>X40+</p>	<p>D30_02 D30-1_02</p>  <p>X40+ 16/GD 11 137 → ...</p>
	<p>D31_01 D31-1_01</p>  <p>X40+ WPB</p>	
<p>E</p> <p>EPANDAGE <i>SPREADING</i> STREUUNG</p>	<p>E10_00</p>  <p>X40+</p>	<p>E11_00</p>  <p>X40+ ECONOV</p>

E12_00



X40+ WPB - ISOBUS

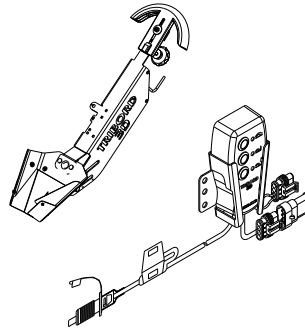
E13_00



X40+ ECONOV - ISOBUS

E20_00

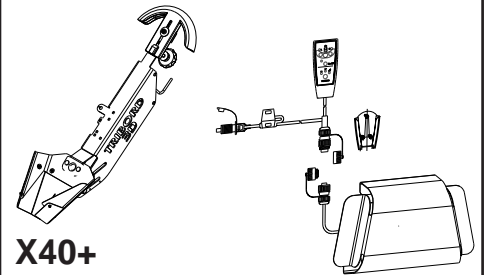
E20-1_00



X40+

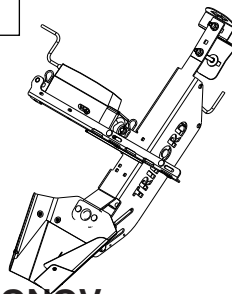
E20_01

E20-1_01



X40+

E21_00



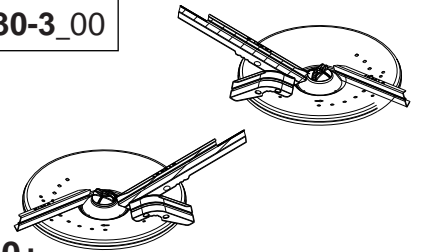
X40+ ECONOV

E30_00

E30-1_00

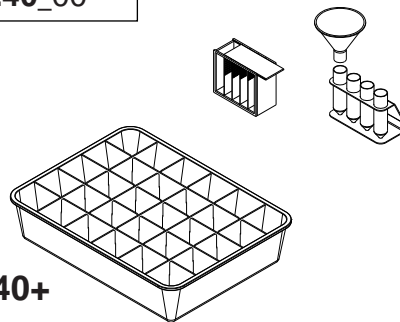
E30-2_00

E30-3_00



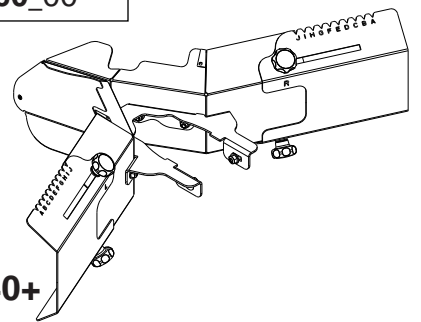
X40+

E40_00



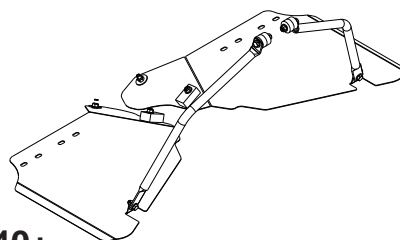
X40+

E60_00



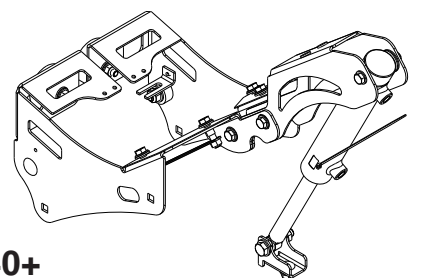
X40+

E61_00

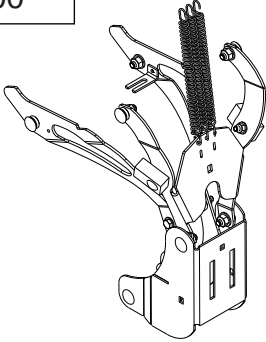
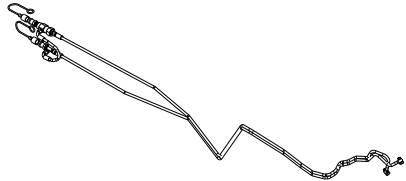
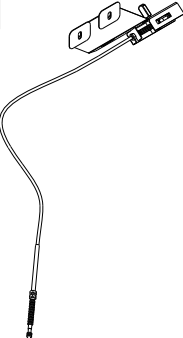
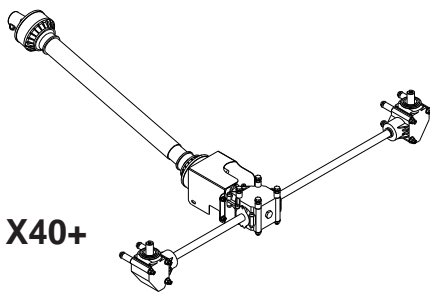
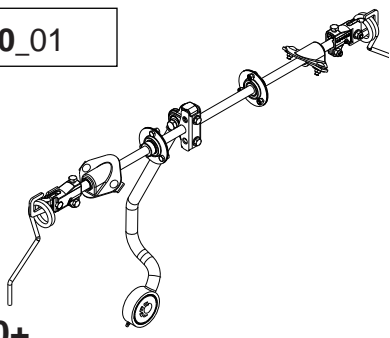
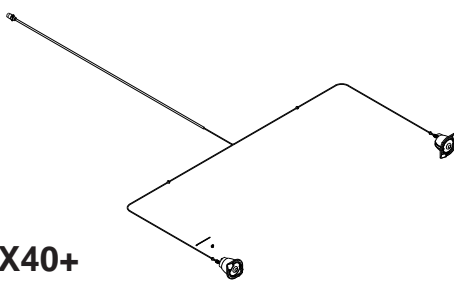
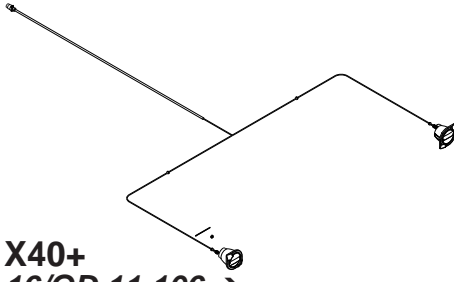
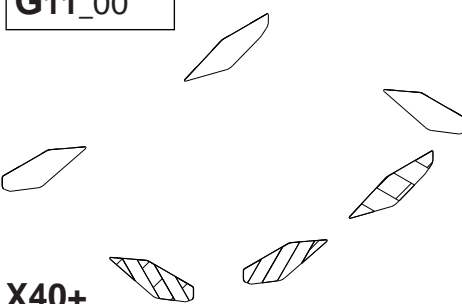
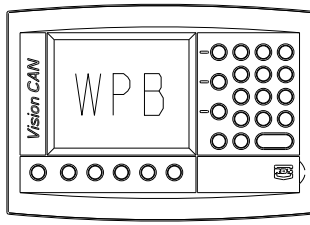


X40+

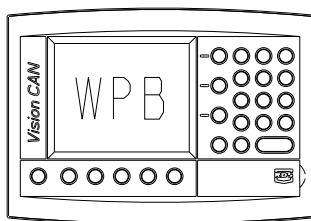
E62_00



X40+

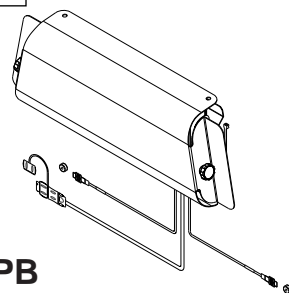
	<p>E63_00</p>  <p>X40+</p>	<p>E64_00</p>  <p>X40+</p>
	<p>E65_00</p>  <p>X40+</p>	
<p>F</p> <p>TRANSMISSIONS <i>DRIVE</i> ANTRIEB</p>	<p>F10_00 F10-1_00</p>  <p>X40+</p>	<p>F30_01</p>  <p>X40+</p>
<p>G</p> <p>KITS ELECTRIQUES -ELECTRONIQUES <i>ELECTRIC-ELECTRONIC KITS</i> ELEKTRIK-ELEKTRONIK STEUERUNG</p>	<p>G10_01</p>  <p>X40+</p>	<p>G10_02</p>  <p>X40+ 16/GD 11 106 → ...</p>
	<p>G11_00</p>  <p>X40+</p>	<p>G30_01</p>  <p>X40+ WPB</p>

G31_01



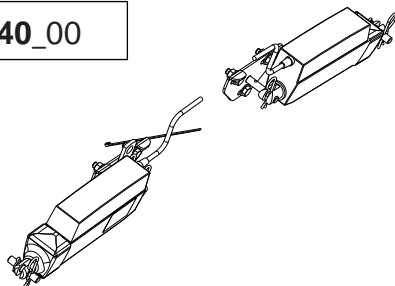
X40+ ECONOV

G32_01



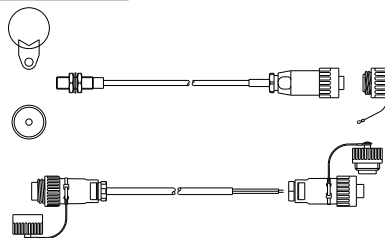
X40+ WPB

G40_00



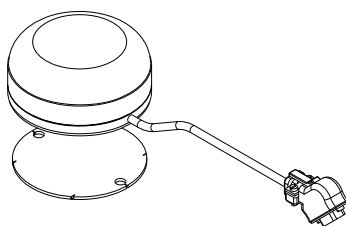
X40+ WPB

G50_00



X40+ WPB

G51_00



X40+ WPB

G60_00



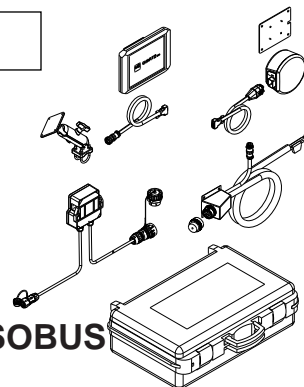
X40+

G61_00



X40+ ECONOV

G70_01



X40+ ISOBUS

H

AUTOCOLLANTS
STICKERS
AUFKLEBER

H10_00

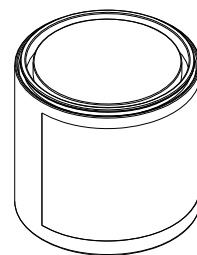
X40+
ECONOV



SULKY

X40+

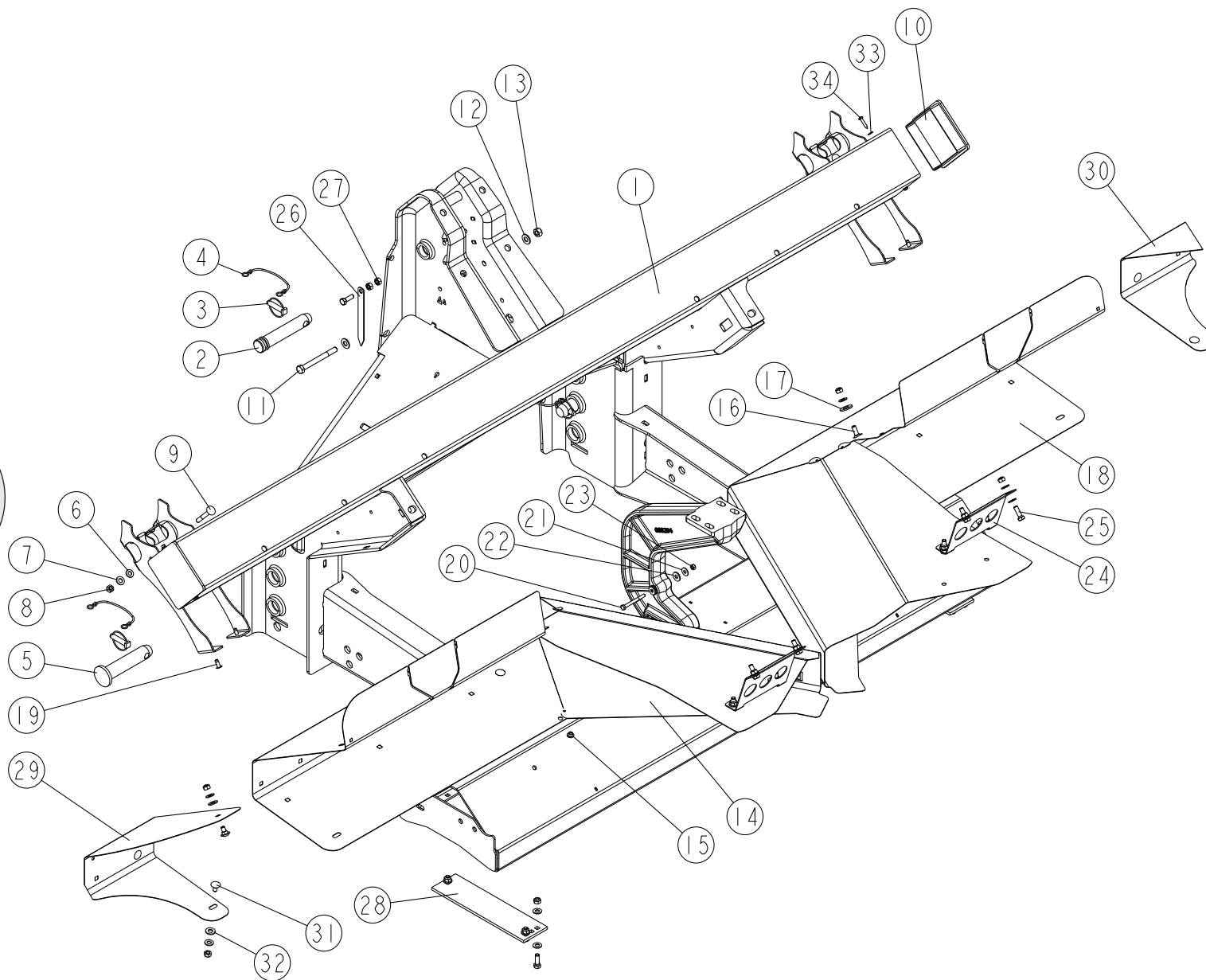
H11_00



X40+

X40+

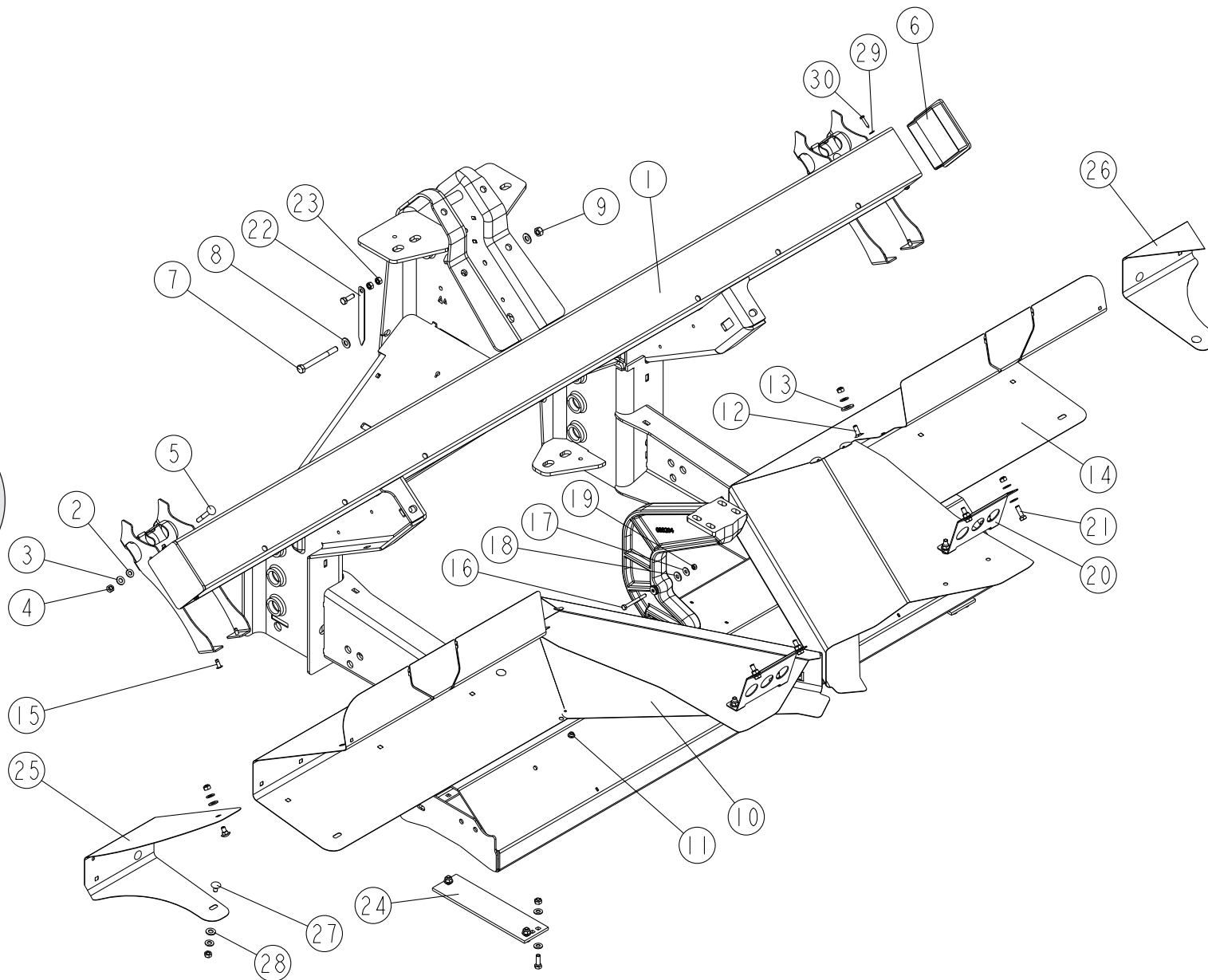
A10_00



REP	CODE	DÉSIGNATION
1	917554P	Chassis ev40 so
2	921095	Broche de parallelogramme
3	574492	Goup clips d10 zn 6 c fe s32
4	715010	Lien noir s29150 ref 715010
5	790013	Axe tete plate d28 l137
6	573008	Rondelle nylon pa66 8
7	573808	Rondelle m8 n inox a2 70
8	571408	Ecrou frein nylon h8 inox a2 70
9	558960	Vis trcc 8x60 inox a2 70
10	415743	Bouchon 120x120
11	559100	Vis h 10x100 inox a2 70 fp
12	573810	Rondelle m10 n inox a2 70
13	571410	Ecrou frein nyl h10 inox a2 70
14	965176	Deflecteur g dpx bd
15	415716	Bouchon d9 gpn 300 f041 noir
16	558925	Vis trcc 8x25 inox a2 70
17	573012	Rondelle m12 polyamide
18	965177	Deflecteur d dpx bd
19	598210	Rivet struct d6 4 inox ep3 5a6
20	558700	Vis h 6x60 inox a2 70
21	573856	Rondelle l6 n inox a2 70
22	573260	Rondelle polyamide 8x20x2
23	571456	Ecrou frein nylon h6 inox a2 70
24	962230	Tirant deflecteur ad
25	558825	Vis h 8x25 inox a2 70 fp
26	968029M	Indicateur niveau ad
27	571258	Ecrou h8 inox a2 70
28	972206P	Protection de renvoi
29	965233	Extension deflecteur g ev40
30	965234	Extension deflecteur d ev40
31	558916	Vis trcc 8x16 inox a2 70
32	573013	Rondelle d10 22 2 nylon pa66
33	573805	Rondelle m5 n inox a2 70
34	557605	Vis cbl z st4 8x25 inox a2 70

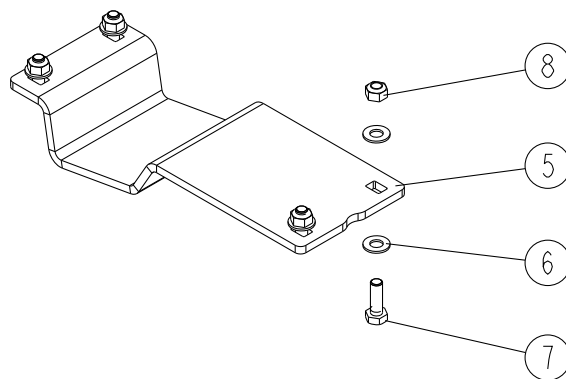
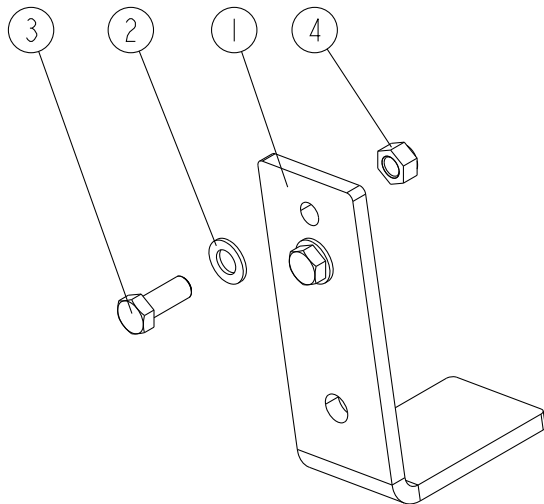
X40+ WPB

A11_00



REP	CODE	DÉSIGNATION
1	917555P	Chassis ev40 pesee so
2	573008	Rondelle nylon pa66 8
3	573808	Rondelle m8 n inox a2 70
4	571408	Ecrou frein nylon h8 inox a2 70
5	558960	Vis trcc 8x60 inox a2 70
6	415743	Bouchon 120x120
7	559100	Vis h 10x100 inox a2 70 fp
8	573810	Rondelle m10 n inox a2 70
9	571410	Ecrou frein nyl h10 inox a2 70
10	965176	Deflecteur g dpx bd
11	415716	Bouchon d9 gpn 300 f041 noir
12	558925	Vis trcc 8x25 inox a2 70
13	573012	Rondelle m12 polyamide
14	965177	Deflecteur d dpx bd
15	598210	Rivet struct d6 4 inox ep3 5a6
16	558700	Vis h 6x60 inox a2 70
17	573856	Rondelle l6 n inox a2 70
18	573260	Rondelle polyamide 8x20x2
19	571456	Ecrou frein nylon h6 inox a2 70
20	962230	Tirant deflecteur ad
21	558825	Vis h 8x25 inox a2 70 fp
22	968029M	Indicateur niveau ad
23	571258	Ecrou h8 inox a2 70
24	972206P	Protection de renvoi
25	965233	Extension deflecteur g ev40
26	965234	Extension deflecteur d ev40
27	558916	Vis trcc 8x16 inox a2 70
28	573013	Rondelle d10 22 2 nylon pa66
29	573805	Rondelle m5 n inox a2 70
30	557605	Vis cbl z st4 8x25 inox a2 70

X40+

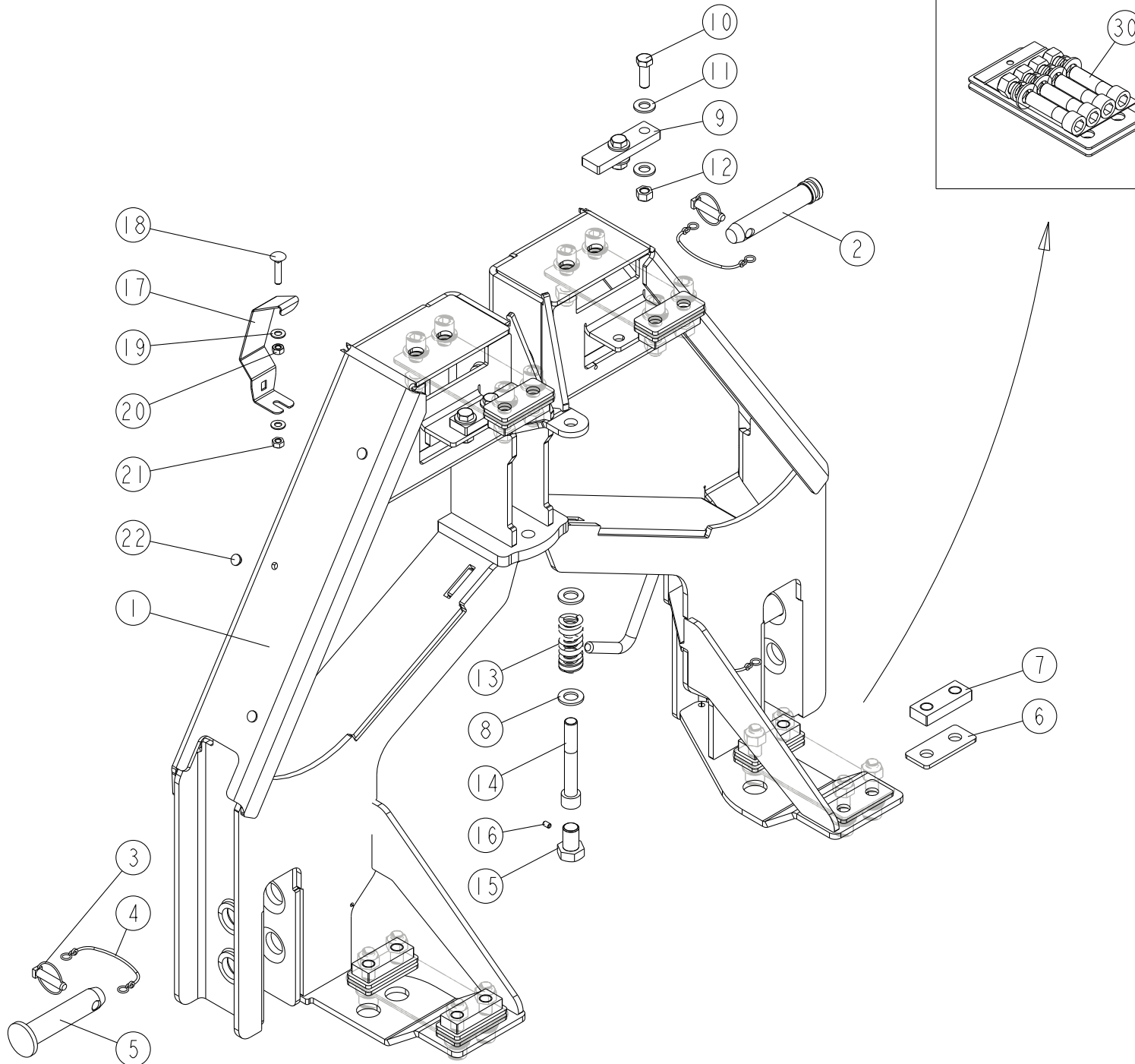


A12.00

REP	CODE	DÉSIGNATION
1	964174P	Bequille dpx ad
2	573816	Rondelle m16 n inox a2 70
3	558640	Vis h 16x40 inox a2 70 fp
4	571417	Ecrou frein nyl h16 inox a2 70
5	951939P	Patin de poutre renvoi ad
6	573808	Rondelle m8 n inox a2 70
7	558825	Vis h 8x25 inox a2 70 fp
8	571408	Ecrou frein nylon h8 inox a2 70

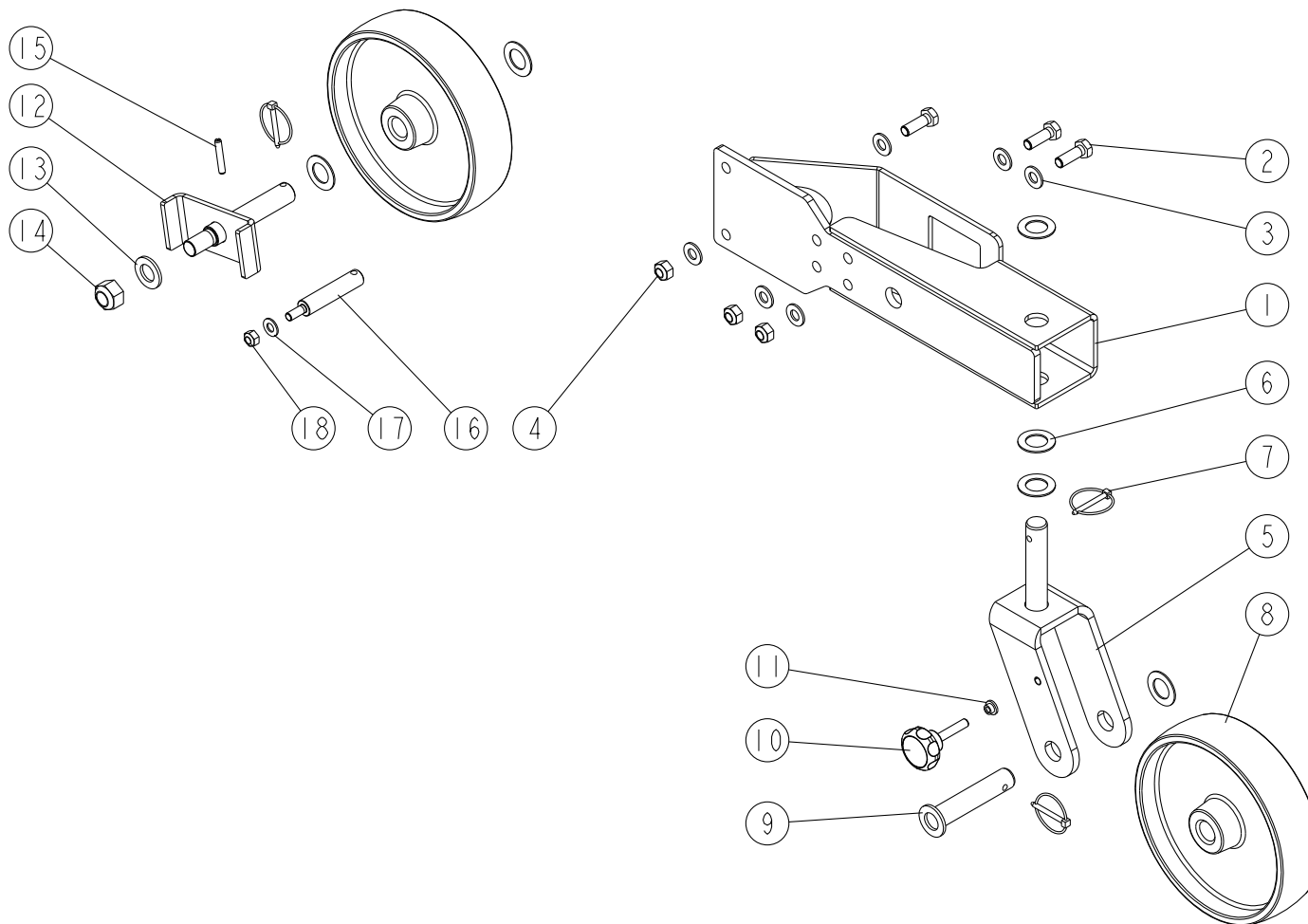
X40+ WPB

A20_00



REP	CODE	DÉSIGNATION
1	917340P	Chassis de pesee so
2	921095	Broche de parallelogramme
3	574492	Goup clips d10 zn 6 c fe s32
4	715010	Lien noir s29150 ref 715010
5	790013	Axe tete plate d28 l137
6	951283M	Cale de ressort pesee
7	951652M	Platine taraudee de pesee
8	573816	Rondelle m16 n inox a2 70
9	963659P	Butee de securite ad
10	558235	Vis h 12x35 inox a2 70 fst
11	573812	Rondelle m12 n inox a2 70
12	571412	Ecrou frein nyl h12 inox a2 70
13	870000	Ressort jaune d32x16x89
14	554470Q	Vis chc 16x110 classe 12 9
15	559140	Vis h 20x30 inox a2 70
16	554610	Vis sthc 6x10 bout cuvette
17	972207P	Carter protect fil peson ad
18	558940	Vis trcc 8x40 inox a2 70 fst
19	573808	Rondelle m8 n inox a2 70
20	571258	Ecrou h8 inox a2 70
21	571408	Ecrou frein nylon h8 inox a2 70
22	415716	Bouchon d9 gpn 300 f041 noir
30	911013M	Lames de pesee as

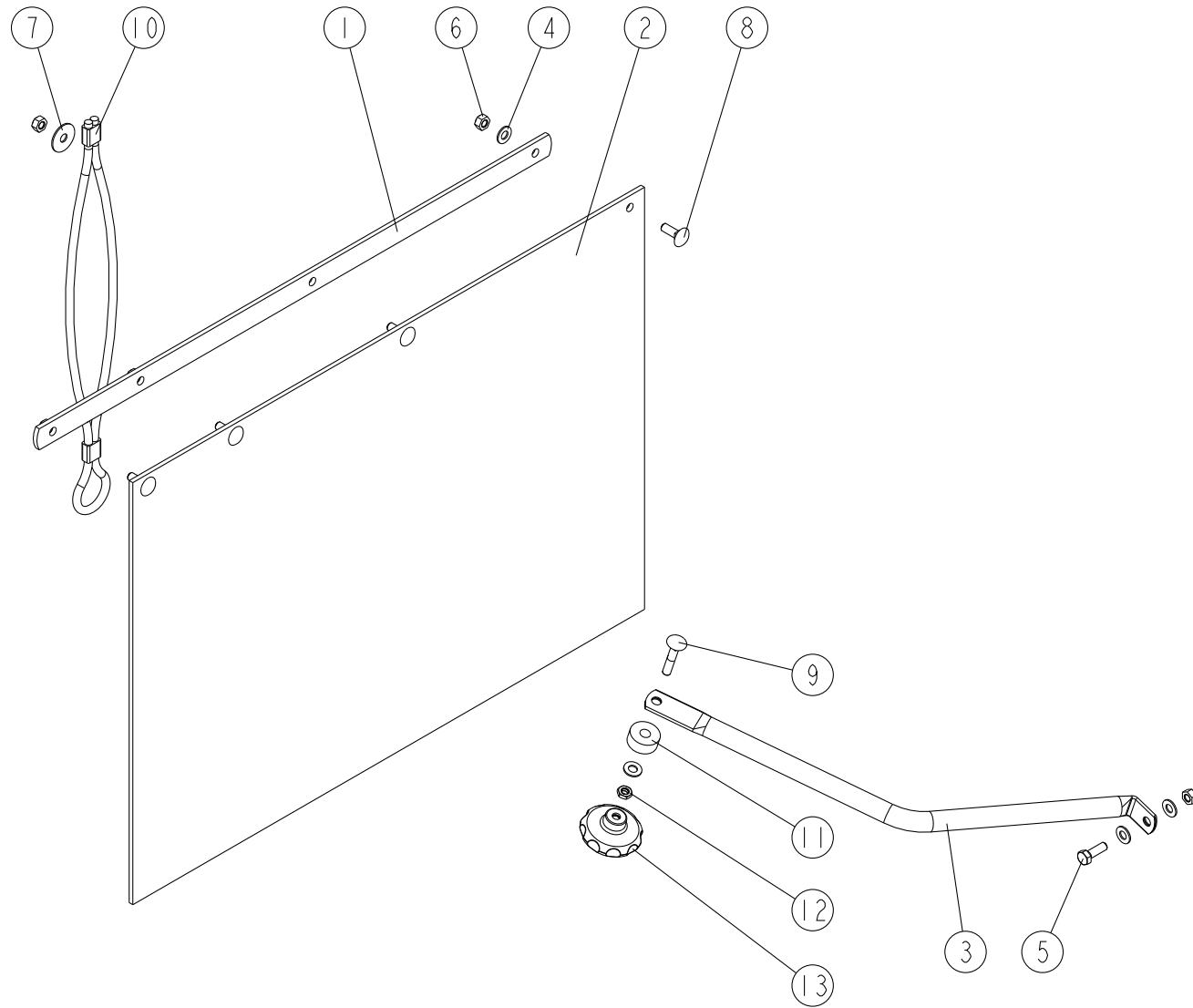
X40+



A30.00

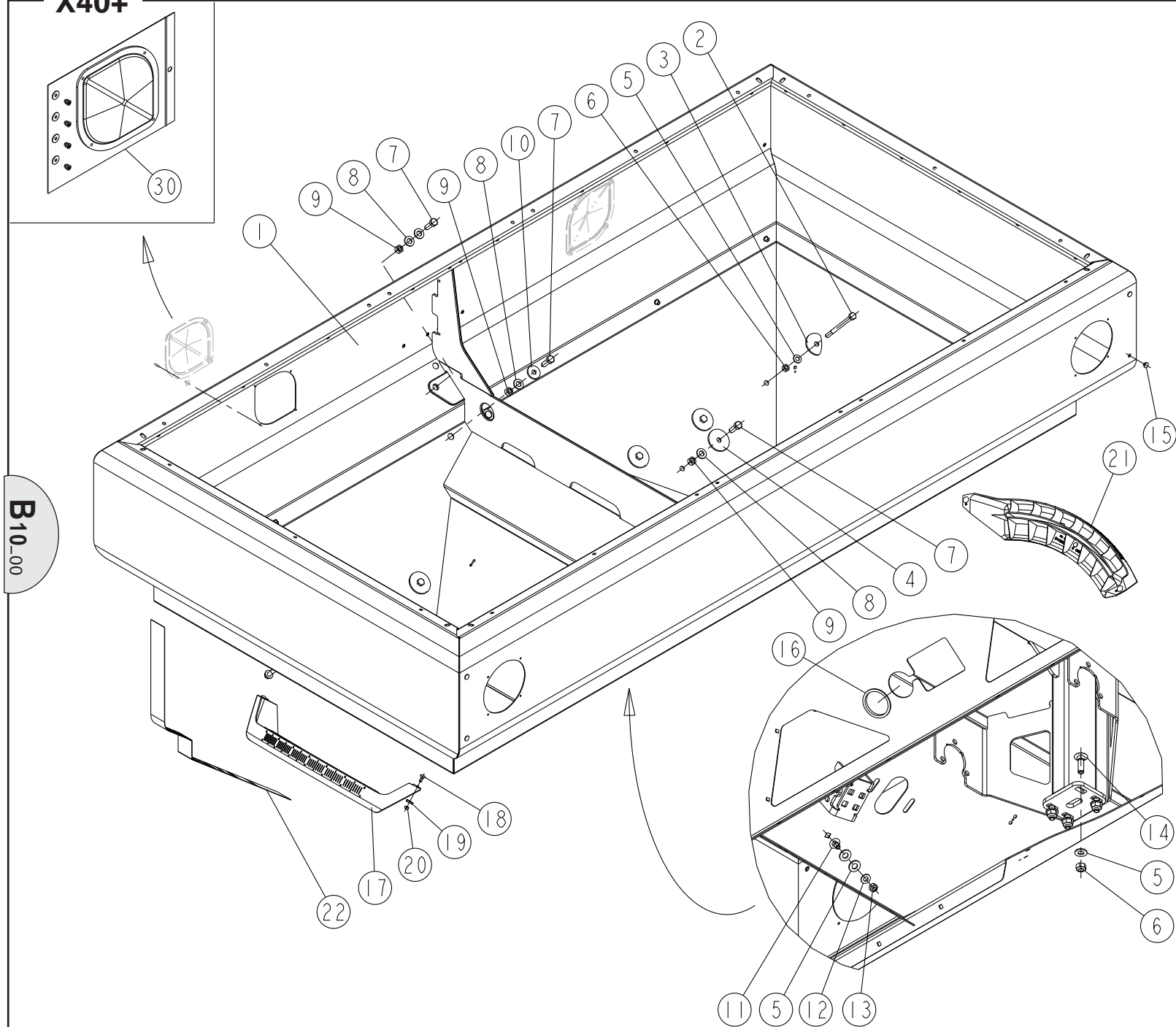
REP	CODE	DÉSIGNATION
1	918378P	Patin roue ad so
2	559030	Vis h 10x30 inox a2 70 fp
3	573810	Rondelle m10 n inox a2 70
4	571410	Ecrou frein nyl h10 inox a2 70
5	914133P	Chape roue pivotante so
6	926066	Rondelle roue farmflex unid t
7	594304	Goup clips d4 5 zn 6 c fe s32
8	782002	Roue remisage 200x50
9	900129	Axe de traceur so
10	910296	Poignee de cmde h8x45 inox
11	415716	Bouchon d9 gpn 300 f041 noir
12	914275P	Axe de roue ad so
13	573816	Rondelle m16 n inox a2 70
14	571417	Ecrou frein nyl h16 inox a2 70
15	589307	Goup elastic 6x35 inox
16	922170	Axe de remisage roue av ad
17	573808	Rondelle m8 n inox a2 70
18	571408	Ecrou frein nylon h8 inox a2 70

X40+



A50_00

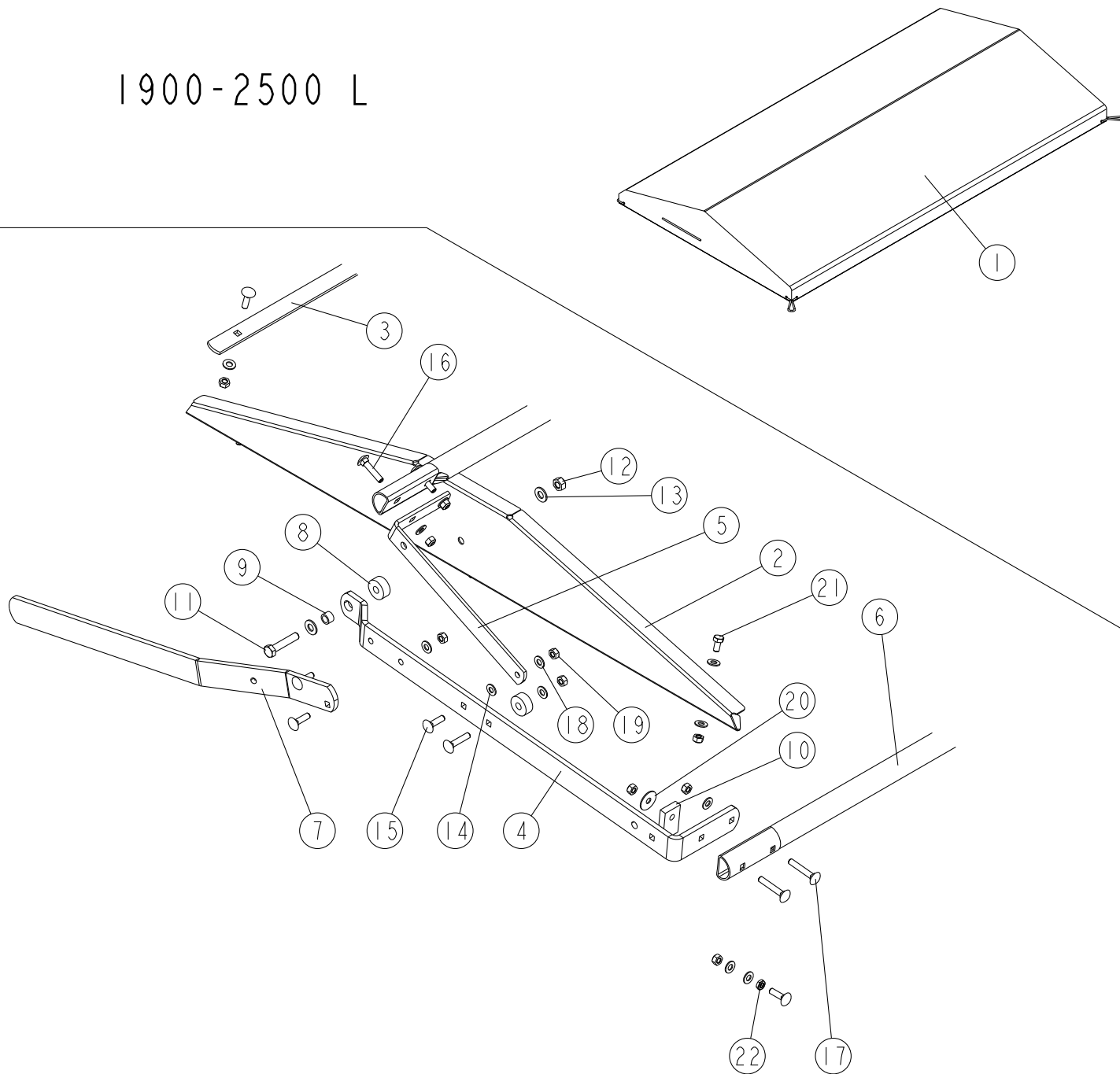
REP	CODE	DÉSIGNATION
1	957228M	Barre pareboue ev40
2	987830	Pareboue caoutchouc ev40
3	944013	Tube protecteur pareboue bd
4	573808	Rondelle m8 n inox a2 70
5	558825	Vis h 8x25 inox a2 70 fp
6	571408	Ecrou frein nylon h8 inox a2 70
7	573358	Rondelle l18 n inox a2 70
8	558925	Vis trcc 8x25 inox a2 70
9	558945	Vis trcc 8x45 inox a2 70
10	987831	Sandow bavette ev
11	573010	Entretoise nylon d10 5xd30x13
12	571278	Ecrou hm 8 inox a2 70
13	911007	Poignee de cmd large h8 inox as

X40+

REP	CODE	DÉSIGNATION
1	919294P	Tremie ev40 as
2	559130	Vis h 10x140 inox a2 70 fp
3	926722P	Rondelle tremie x tronquee
4	926723P	Rondelle tremie x
5	573810	Rondelle m10 n inox a2 70
6	571410	Ecrou frein nyl h10 inox a2 70
7	558235	Vis h 12x35 inox a2 70 fst
8	573812	Rondelle m12 n inox a2 70
9	571412	Ecrou frein nyl h12 inox a2 70
10	902009P	Rondelle epaisse 12x36
11	558916	Vis trcc 8x16 inox a2 70
12	573808	Rondelle m8 n inox a2 70
13	571408	Ecrou frein nylon h8 inox a2 70
14	558985	Vis trcc 10x35 inox a2 70 fp
15	415716	Bouchon d9 gpn 300 f041 noir
16	415765	Bouchon passe fil d50
17	985295	Secteur plastique largeur g ad
18	558715	Vis trcc 6x15 inox a2 70
19	951924	Appui de secteur ad
20	571456	Ecrou frein nylon h6 inox a2 70
21	985299	Secteur plastique largeur d ad
22	988116	Autocol niveau tremie bd
30	911045	Kit hublot sulky ovale as

X40+ 1900 - 2500 L

1900-2500 L

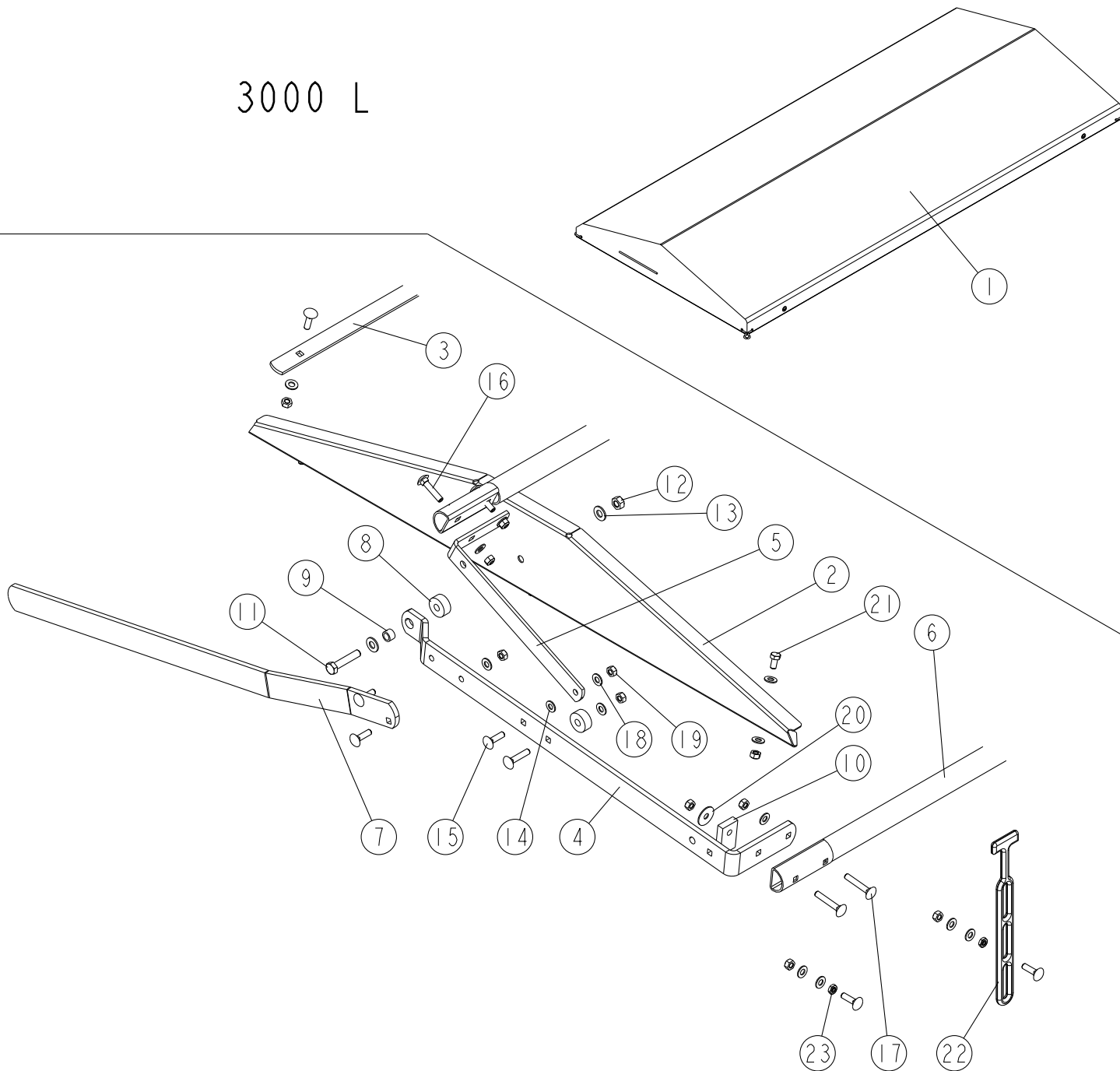


B
20_01

REP	CODE	DÉSIGNATION
1	987638	Bache dpx bd
2	974064M	Flasque de bache dpx bd
3	952345M	Traverse fix bache dpx bd
4	940218M	Bras bache dpx bd
5	940217M	Bielle bache dpx bd
6	940223M	Tube bache dpx bd
7	940442M	Levier bache ux
8	573010	Entretoise nylon d10 5xd30x13
9	573009	Entretoise nylon d10 5xd15x10
10	987719	Amortisseur bache lx dx
11	559050	Vis h 10x50 inox a2 70 fst
12	571410	Ecrou frein nyl h10 inox a2 70
13	573810	Rondelle m10 n inox a2 70
14	573008	Rondelle nylon pa66 8
15	558930	Vis trcc 8x30 inox a2 70
16	558940	Vis trcc 8x40 inox a2 70 fst
17	558950	Vis trcc 8x50 inox a2 70
18	573808	Rondelle m8 n inox a2 70
19	571408	Ecrou frein nylon h8 inox a2 70
20	573358	Rondelle I18 n inox a2 70
21	558816	Vis h 8x16 inox a2 70 fst
22	571278	Ecrou hm 8 inox a2 70

X40+ 3000 L

3000 L

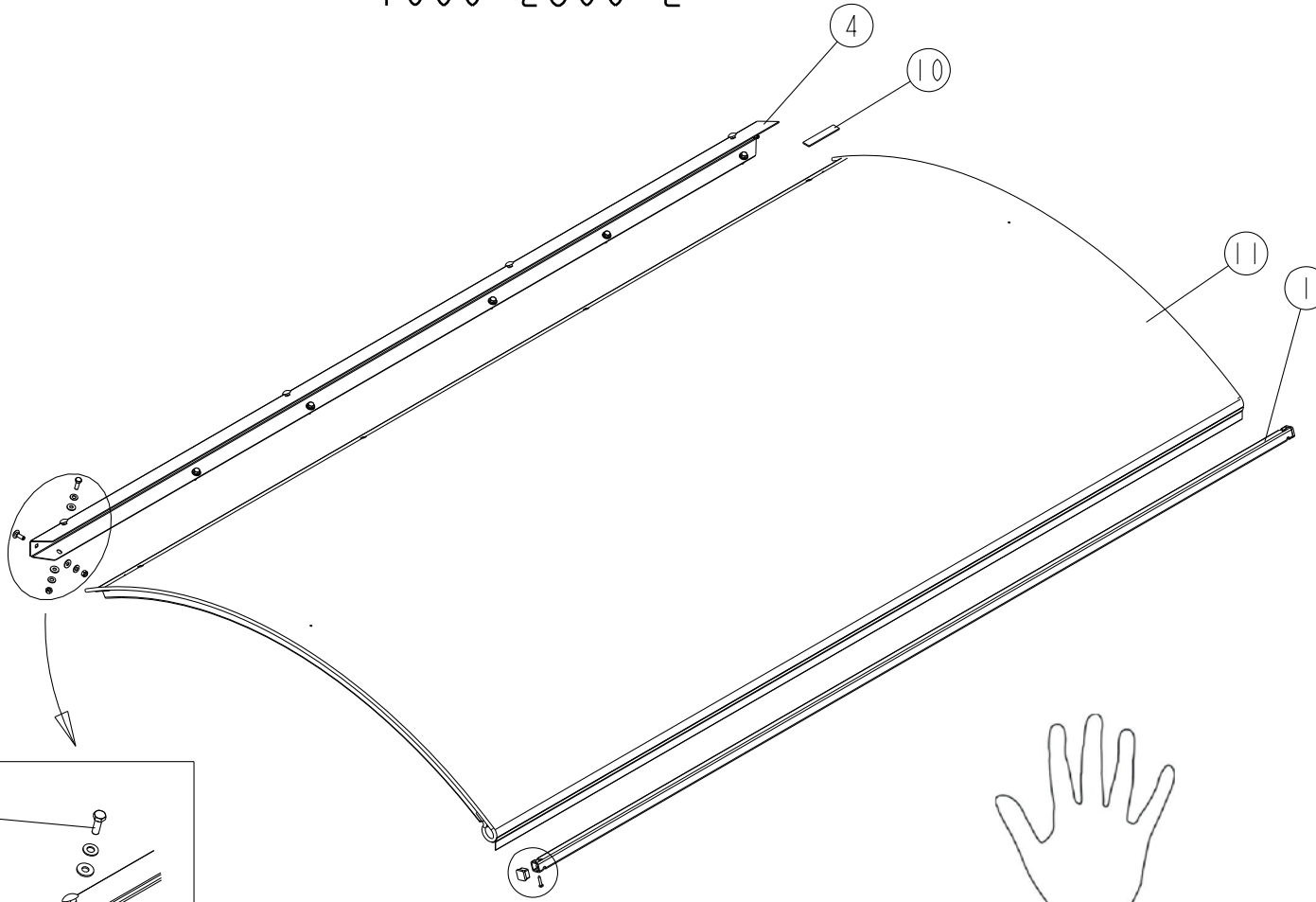


REP	CODE	DÉSIGNATION
1	987641	Bache dpx bd ev
2	974064M	Flasque de bache dpx bd
3	952345M	Traverse fix bache dpx bd
4	940218M	Bras bache dpx bd
5	940217M	Bielle bache dpx bd
6	940131M	Tube bache mx
7	940220M	Levier bache dpx bd
8	573010	Entretoise nylon d10 5xd30x13
9	573009	Entretoise nylon d10 5xd15x10
10	987719	Amortisseur bache lx dx
11	559050	Vis h 10x50 inox a2 70 fst
12	571410	Ecrou frein nyl h10 inox a2 70
13	573810	Rondelle m10 n inox a2 70
14	573008	Rondelle nylon pa66 8
15	558930	Vis trcc 8x30 inox a2 70
16	558940	Vis trcc 8x40 inox a2 70 fst
17	558950	Vis trcc 8x50 inox a2 70
18	573808	Rondelle m8 n inox a2 70
19	571408	Ecrou frein nylon h8 inox a2 70
20	573358	Rondelle I18 n inox a2 70
21	558816	Vis h 8x16 inox a2 70 fst
22	696110	Attache caoutchouc
23	571278	Ecrou hm 8 inox a2 70

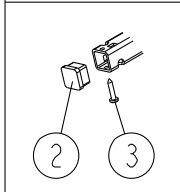
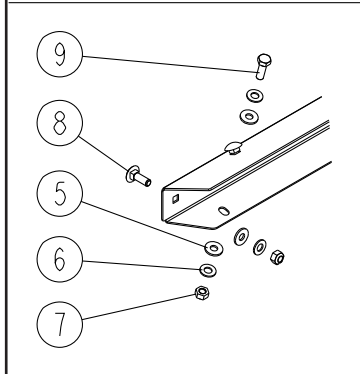
B21_00

X40+ 1900 - 2500 L 16/GD 10 104 → ...

1900-2500 L



B 22.00

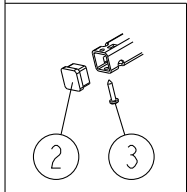
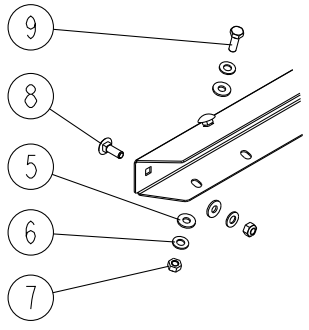
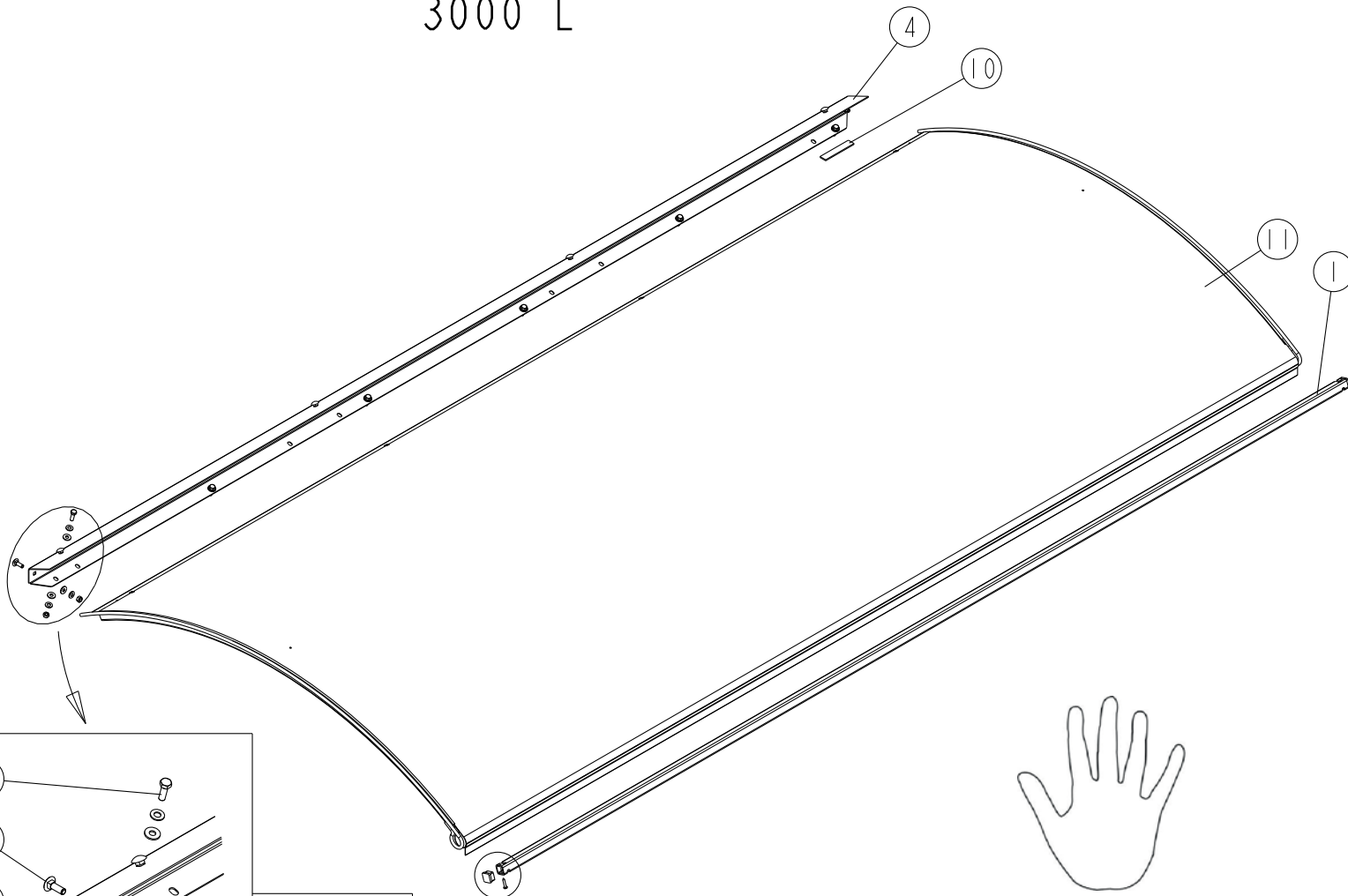


REP	CODE	DÉSIGNATION
1	940449	Barre traction bache s ev
2	415746	Bouchon 22x22 sr1540 noir
3	557605	Vis cbl z st4 8x25 inox a2 70
4	958138P	Facade bache man s ev
5	573260	Rondelle polyamide 8x20x2
6	573808	Rondelle m8 n inox a2 70
7	571408	Ecrou frein nylon h8 inox a2 70
8	558925	Vis trcc 8x25 inox a2 70
9	558825	Vis h 8x25 inox a2 70 fp
10	794021	Bande adhesive 1 face au m
11	987665	Bache fermee ev40 mo

X40+ 3000 L 16/GD 10 104 → ...

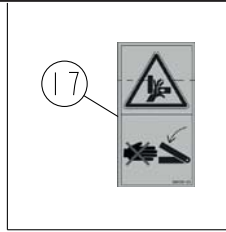
3000 L

B 23.00

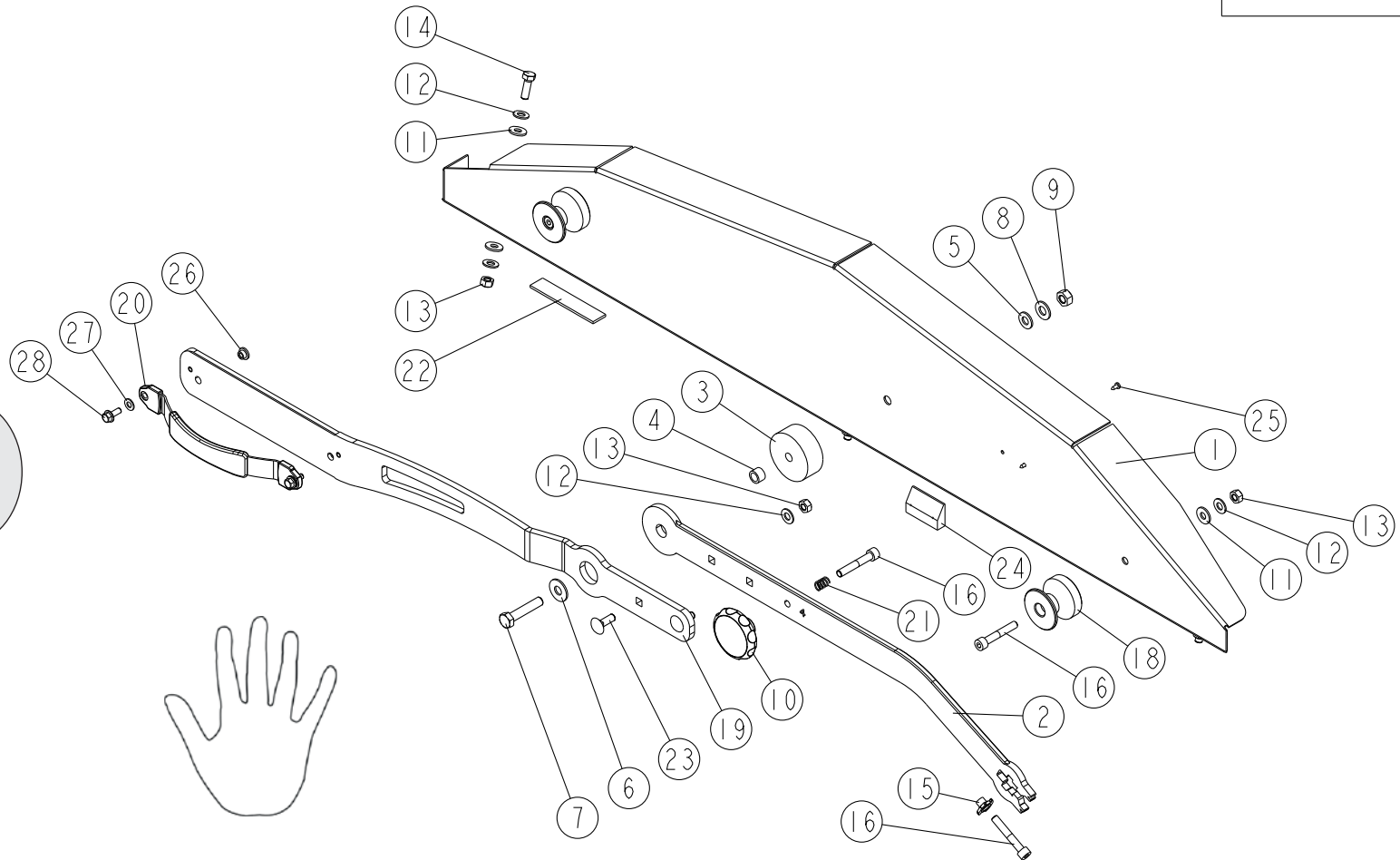


REP	CODE	DÉSIGNATION
1	940450	Barre traction bache xl ev
2	415746	Bouchon 22x22 sr1540 noir
3	557605	Vis cbl z st4 8x25 inox a2 70
4	958139P	Facade bache man xl ev
5	573260	Rondelle polyamide 8x20x2
6	573808	Rondelle m8 n inox a2 70
7	571408	Ecrou frein nylon h8 inox a2 70
8	558925	Vis trcc 8x25 inox a2 70
9	558825	Vis h 8x25 inox a2 70 fp
10	794021	Bande adhesive 1 face au m
11	987666	Bache fermee ev40e mo

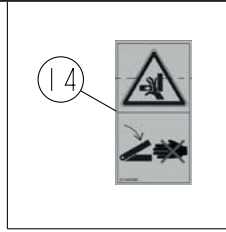
X40+ 16/GD 10 104 → ...



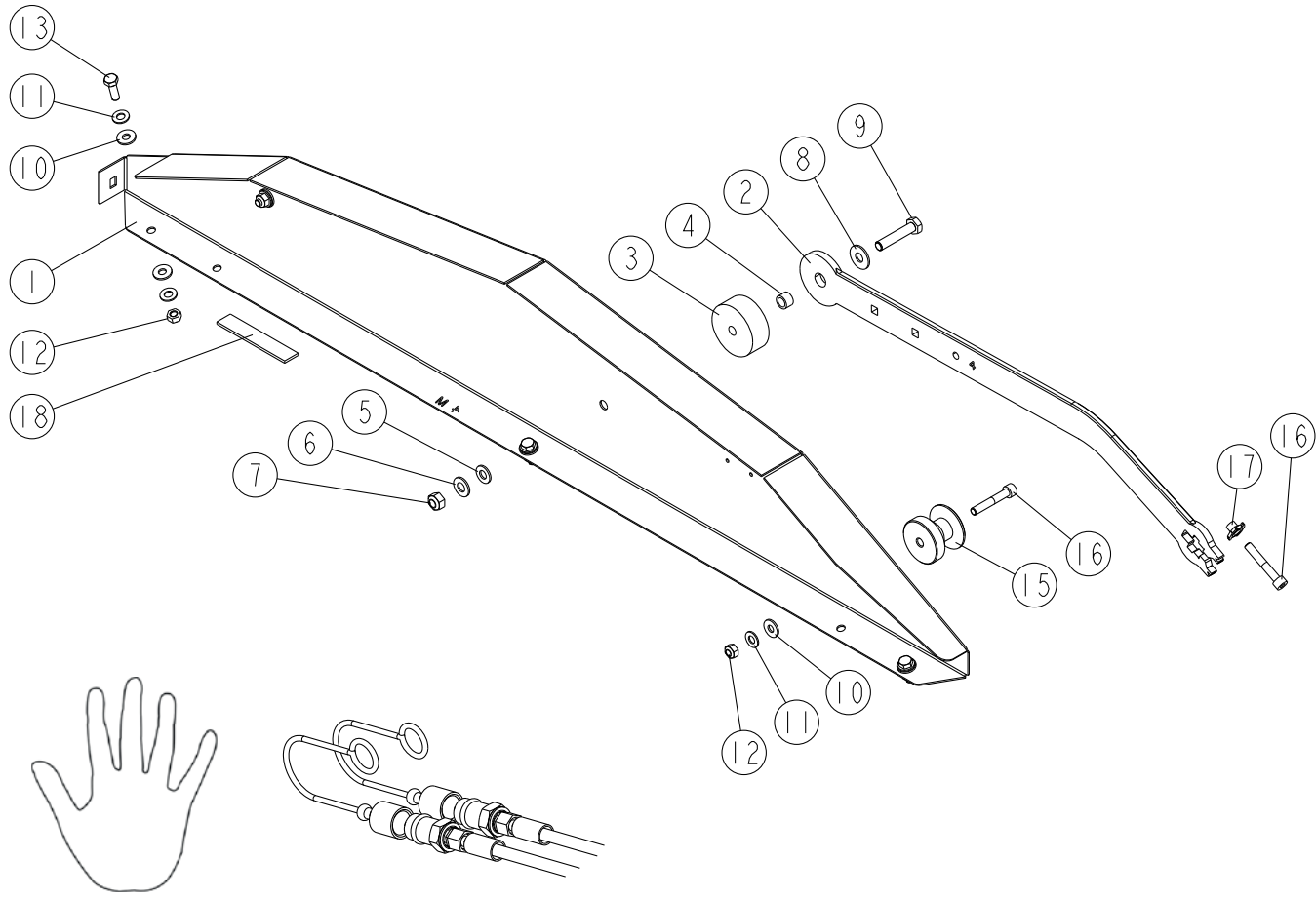
B24.00



REP	CODE	DÉSIGNATION
1	956278M	Flasque bache g m ev40
2	940451	Bras bache man ev40
3	925192	Entretoise 10-5 60 24
4	573009	Entretoise nylon d10 5xd15x10
5	573013	Rondelle d10 22 2 nylon pa66
6	573860	Rondelle l10 n inox a2 70
7	559050	Vis h 10x50 inox a2 70 fst
8	573810	Rondelle m10 n inox a2 70
9	571410	Ecrou frein nyl h10 inox a2 70
10	911007	Poignée de cmd large h8 inox as
11	573260	Rondelle polyamide 8x20x2
12	573808	Rondelle m8 n inox a2 70
13	571408	Ecrou frein nylon h8 inox a2 70
14	558825	Vis h 8x25 inox a2 70 fp
15	918656	Bride insert bache ev as
16	554850	Vis chc 8x50 inox a2 70
17	988004	Adhesif securite attelage
18	967322	Butee bras bache ev
19	942124M	Levier bache ev
20	985190	Poignée souple 280x25 ev
21	700007	Ressort 1-07x10
22	794021	Bande adhesive 1 face au m
23	558925	Vis trcc 8x25 inox a2 70
24	985348	Cale bache ev
25	557610	Vis cbl z st3 5x9 5 inox a2 70
26	415716	Bouchon d9 gpn 300 f041 noir
27	573806	Rondelle m6 n inox a2 70
28	551668	Vis h 6x16 emb n zn 8 8 fst



REP	CODE	DÉSIGNATION
1	956279M	Flasque bache d m ev40
2	940451	Bras bache man ev40
3	925192	Entretoise 10-5 60 24
4	573009	Entretoise nylon d10 5xd15x10
5	573013	Rondelle d10 22 2 nylon pa66
6	573810	Rondelle m10 n inox a2 70
7	571410	Ecrou frein nyl h10 inox a2 70
8	573860	Rondelle l10 n inox a2 70
9	559050	Vis h 10x50 inox a2 70 fst
10	573260	Rondelle polyamide 8x20x2
11	573808	Rondelle m8 n inox a2 70
12	571408	Ecrou frein nylon h8 inox a2 70
13	558825	Vis h 8x25 inox a2 70 fp
14	988004	Adhesif securite attelage
15	967322	Butee bras bache ev
16	554850	Vis chc 8x50 inox a2 70
17	918656	Bride insert bache ev as
18	794021	Bande adhesive 1 face au m

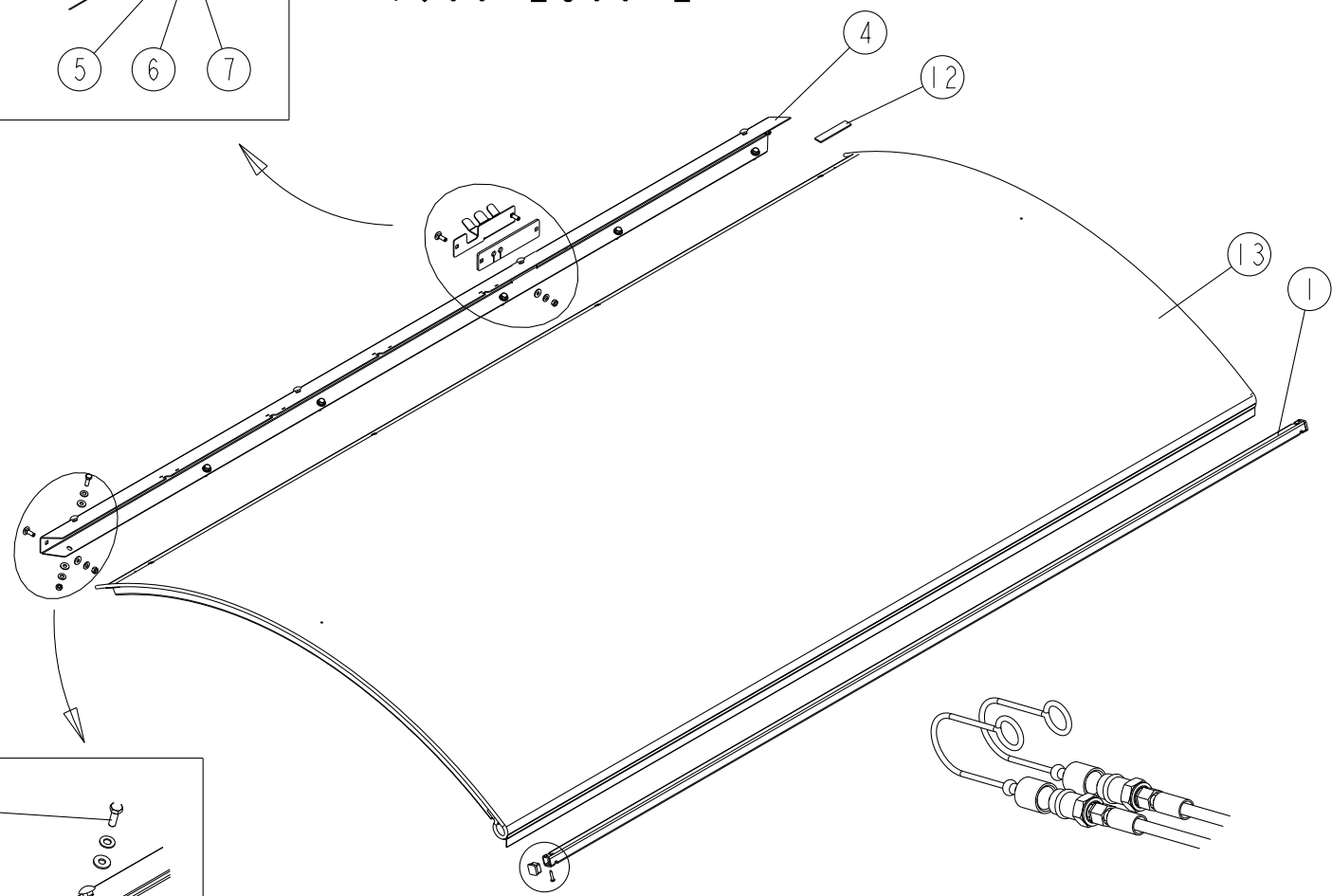
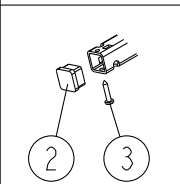
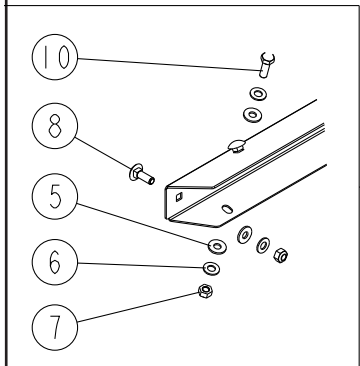
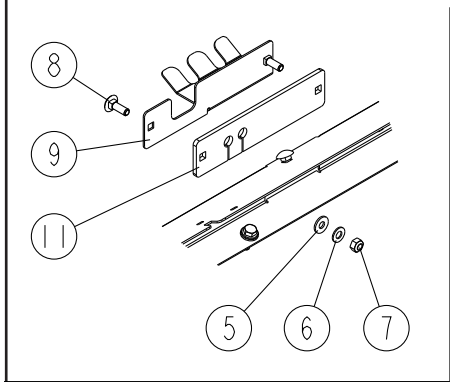


B25_00

X40+ 1900 - 2500 L 16/GD 10 104 → ...

1900-2500 L

B
26.00

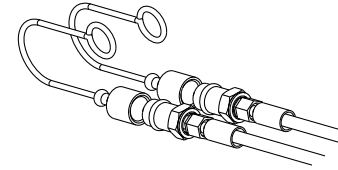
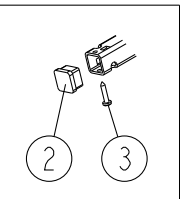
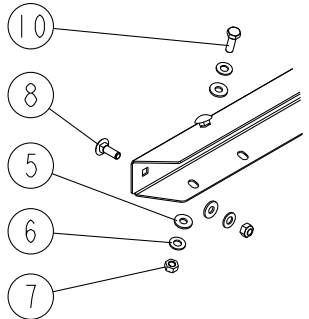
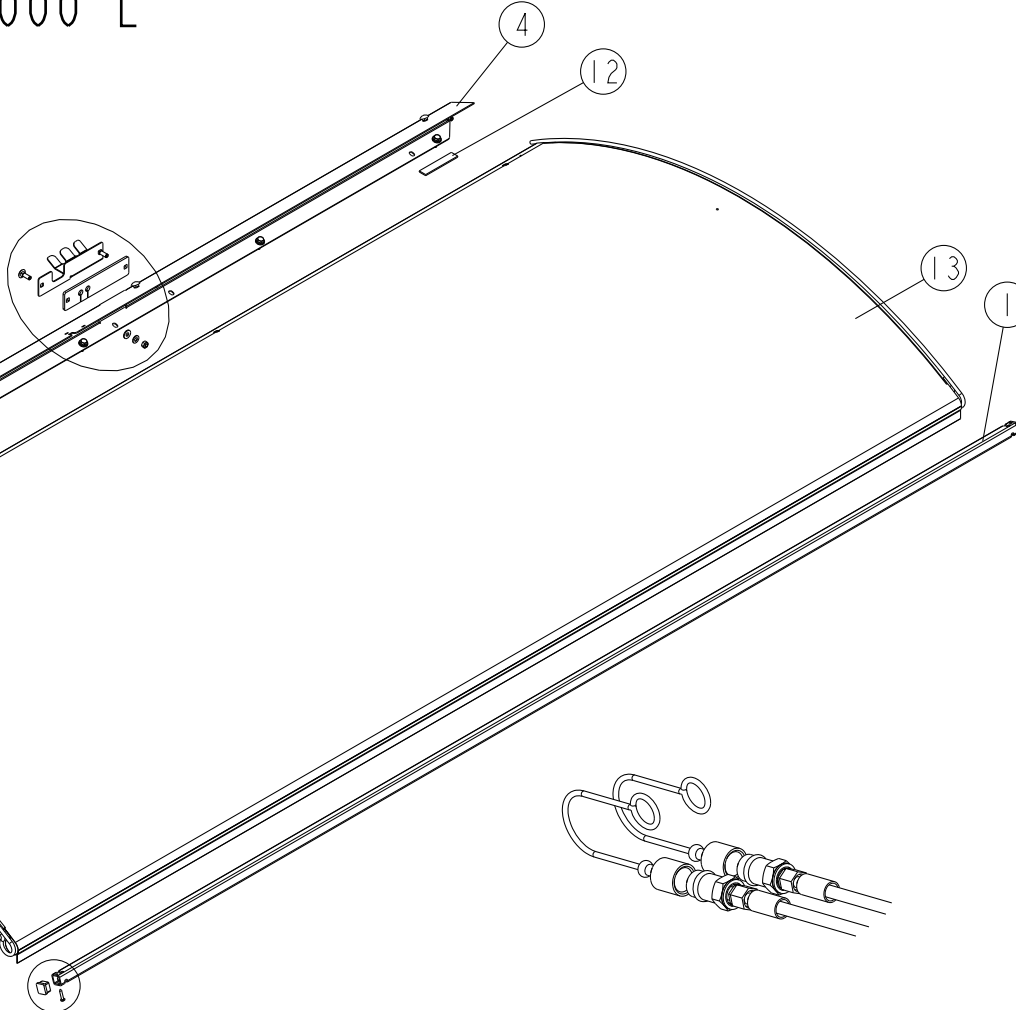
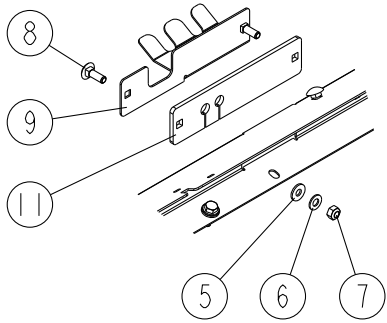


REP	CODE	DÉSIGNATION
1	940449	Barre traction bache s ev
2	415746	Bouchon 22x22 sr1540 noir
3	557605	Vis cbl z st4 8x25 inox a2 70
4	958143P	Facade bache hyd s ev
5	573260	Rondelle polyamide 8x20x2
6	573808	Rondelle m8 n inox a2 70
7	571408	Ecrou frein nylon h8 inox a2 70
8	558925	Vis trcc 8x25 inox a2 70
9	962373P	Bride flexible bache ev
10	558825	Vis h 8x25 inox a2 70 fp
11	987738	Membrane bache ev
12	794021	Bande adhesive 1 face au m
13	987665	Bache fermee ev40 mo

X40+ 3000 L 16/GD 10 104 → ...

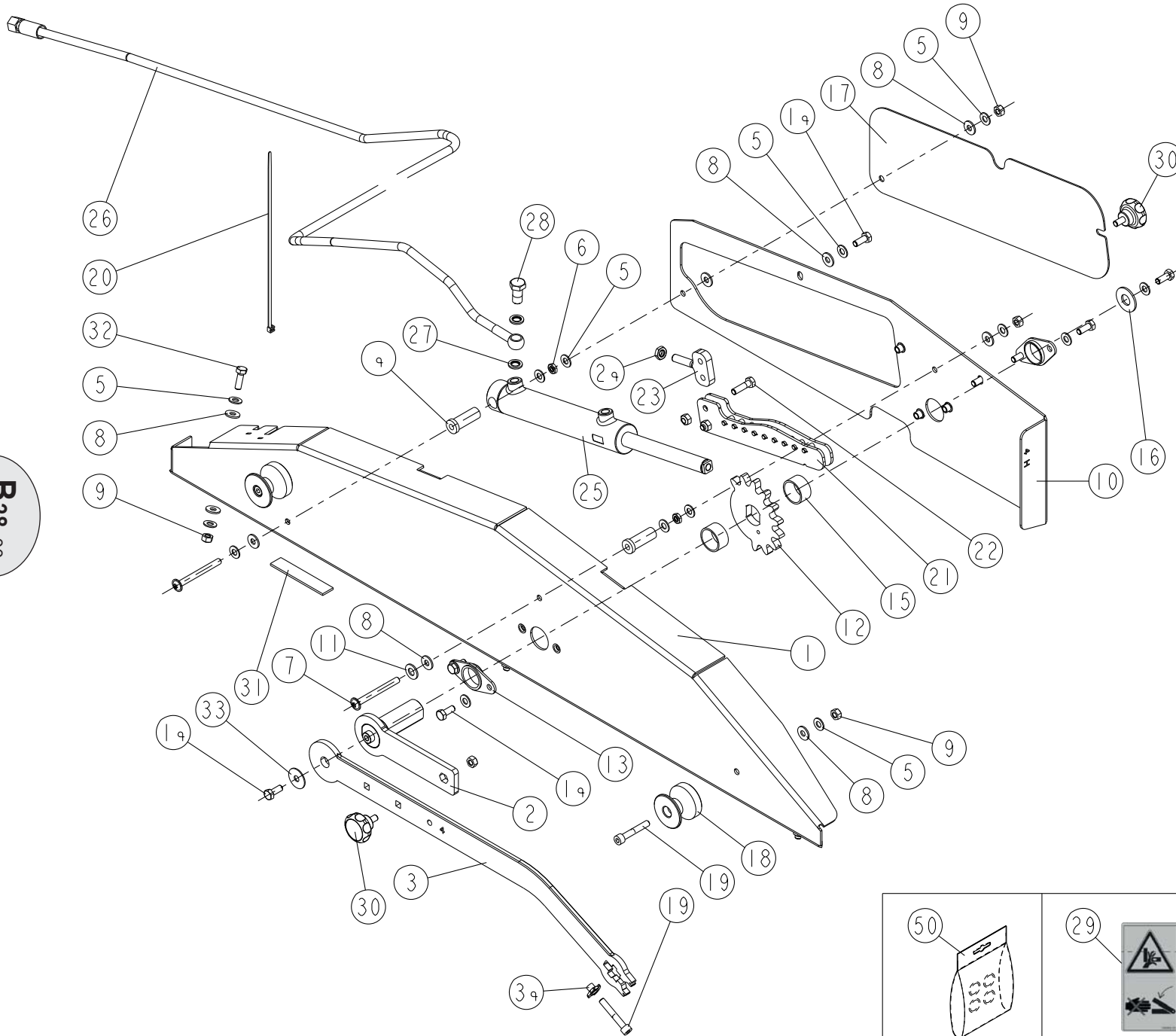
3000 L

B27_00



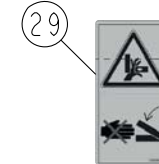
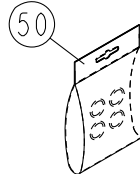
REP	CODE	DÉSIGNATION
1	940450	Barre traction bache xl ev
2	415746	Bouchon 22x22 sr1540 noir
3	557605	Vis cbl z st4 8x25 inox a2 70
4	958142P	Facade bache hyd xl ev
5	573260	Rondelle polyamide 8x20x2
6	573808	Rondelle m8 n inox a2 70
7	571408	Ecrou frein nylon h8 inox a2 70
8	558925	Vis trcc 8x25 inox a2 70
9	962373P	Bride flexible bache ev
10	558825	Vis h 8x25 inox a2 70 fp
11	987738	Membrane bache ev
12	794021	Bande adhesive 1 face au m
13	987666	Bache fermee ev40e mo

X40+ 16/GD 10 104 → ...



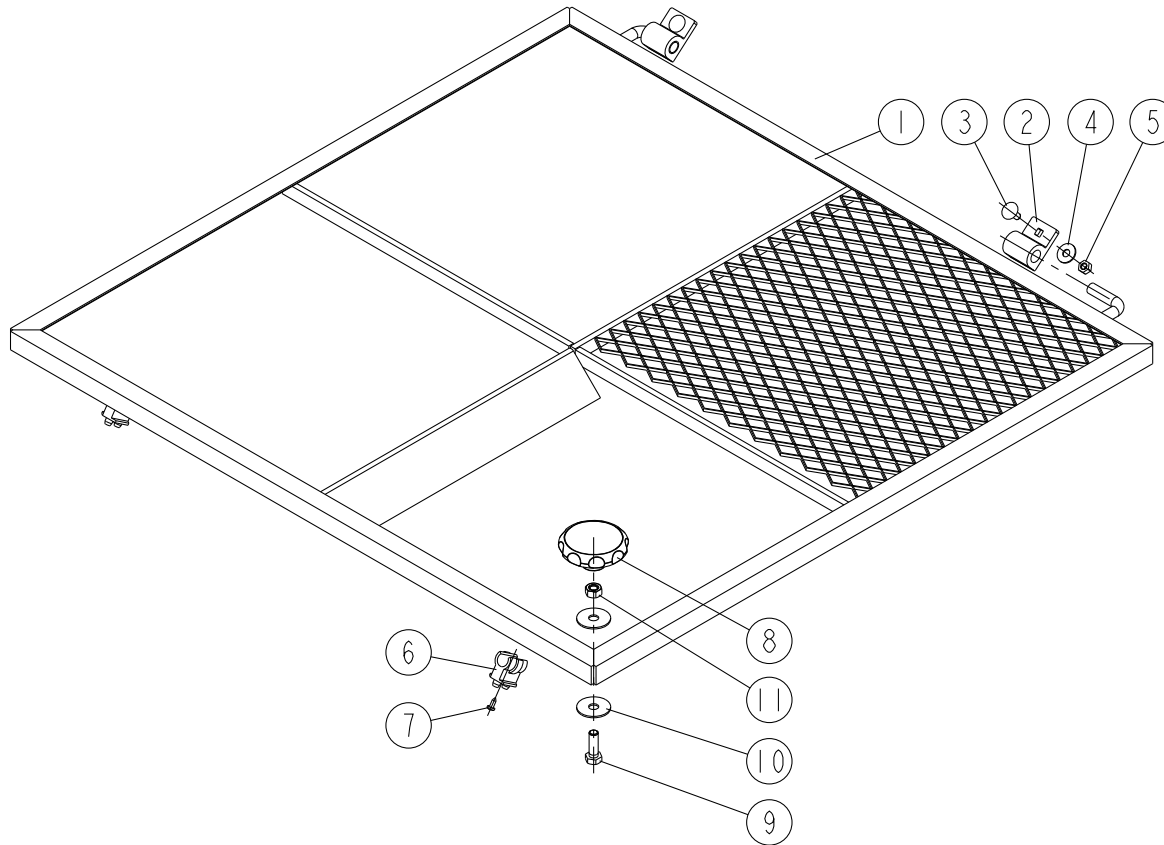
B28.00

REP	CODE	DÉSIGNATION
1	918647M	Flasque bache h ev40 as
2	916421	Axe bras bache ev so
3	940451	Bras bache man ev40
4	925188	Entretoise d8 16 40 ep 20
5	573808	Rondelle m8 n inox a2 70
6	571278	Ecrou hm 8 inox a2 70
7	553880	Vis cblix emb 8x80 inox a2 lub
8	573260	Rondelle polyamide 8x20x2
9	571408	Ecrou frein nylon h8 inox a2 70
10	918651M	Capot bache ev40 as
11	573810	Rondelle m10 n inox a2 70
12	980577	Pignon ogival bache ev
13	753105	Palier appliques 30-34-6
14	551770	Vis h 8x20 fst inox a2 70
15	925183	Entretoise 30 35 18
16	573364	Rondelle l14 n inox a2 70
17	974087M	Trappe visite bache ev
18	967322	Butee bras bache ev
19	554850	Vis chc 8x50 inox a2 70
20	794760	Lien de serrage 295x5 noir
21	915161	Cremaillere bache ev so
22	558830	Vis h 8x30 inox a2 70 fp
23	962383	Embout cremaillere bache ev
24	571280	Ecrou hm 10 inox a2 70
25	982331M	Verin hyd d32 20 150
26	983208	Flexible bache ev
27	722632	Bague bs 1 4 inox
28	983411	Vis bj 1 4 gaz inox percee 0-6
29	988004	Adhesif securite attelage
30	910268	Poignee de cmde h8x20 inox
31	794021	Bande adhesive 1 face au m
32	558825	Vis h 8x25 inox a2 70 fp
33	573358	Rondelle l18 n inox a2 70
34	918656	Bride insert bache ev as
50	722638	Pochette joints verin sa 32-20

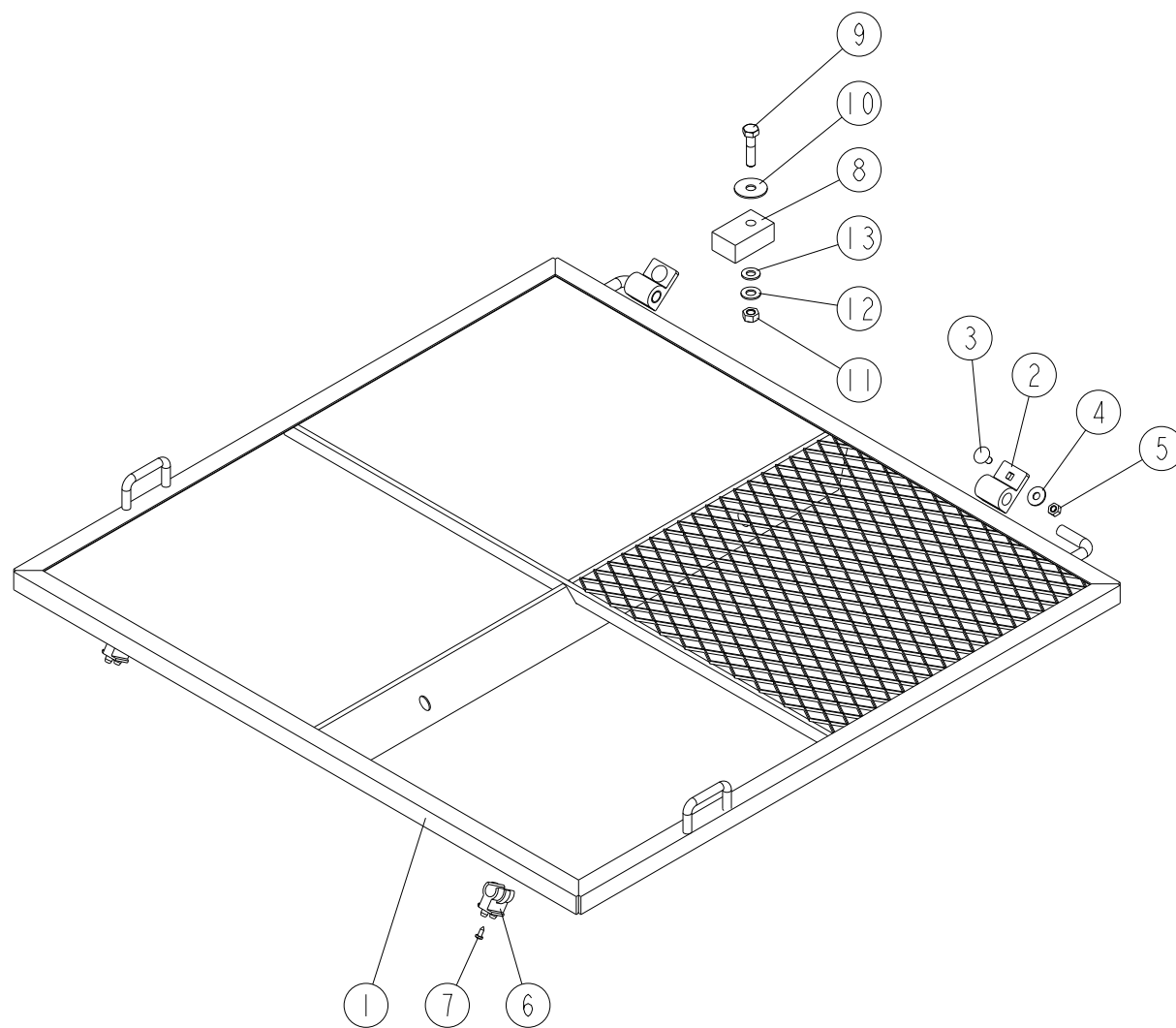


X40+

B
30
.00



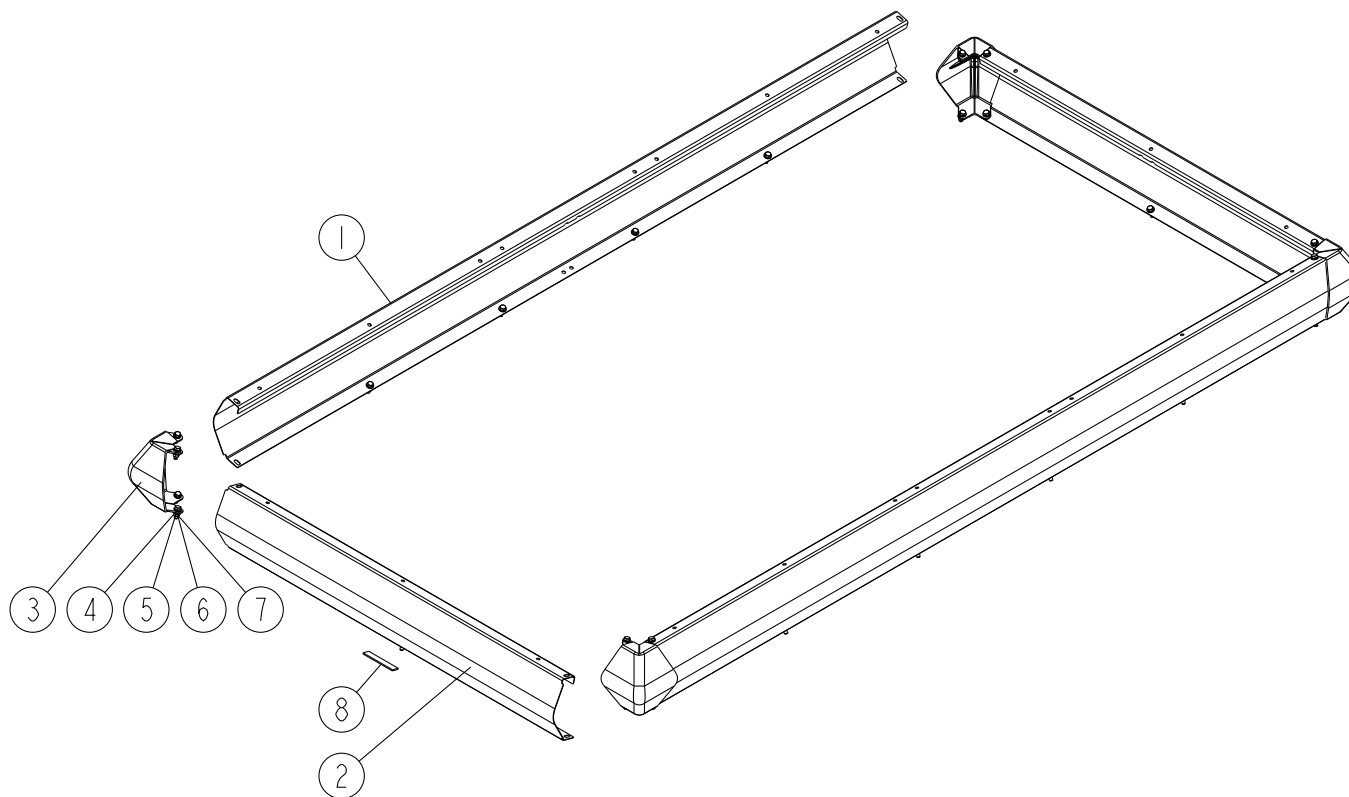
REP	CODE	DÉSIGNATION
1	919222P	Tamis ad so
2	920057	Pivot butee tamis ad
3	558715	Vis trcc 6x15 inox a2 70
4	573856	Rondelle l6 n inox a2 70
5	571456	Ecrou frein nylon h6 inox a2 70
6	415752	Support tamis plastique
7	557610	Vis cbl z st3 5x9 5 inox a2 70
8	911007	Poignee de cmd large h8 inox as
9	558825	Vis h 8x25 inox a2 70 fp
10	573358	Rondelle l8 n inox a2 70
11	571258	Ecrou h8 inox a2 70



REP	CODE	DÉSIGNATION
1	919222P	Tamis ad so
2	920057	Pivot butee tamis ad
3	558715	Vis trcc 6x15 inox a2 70
4	573856	Rondelle l6 n inox a2 70
5	571456	Ecrou frein nylon h6 inox a2 70
6	415752	Support tamis plastique
7	557610	Vis cbl z st3 5x9 5 inox a2 70
8	987827	Amortisseur bache vx
9	558835	Vis h 8x35 inox a2 70 fp
10	573358	Rondelle l8 n inox a2 70
11	571408	Ecrou frein nylon h8 inox a2 70
12	573808	Rondelle m8 n inox a2 70
13	573008	Rondelle nylon pa66 8

X40+

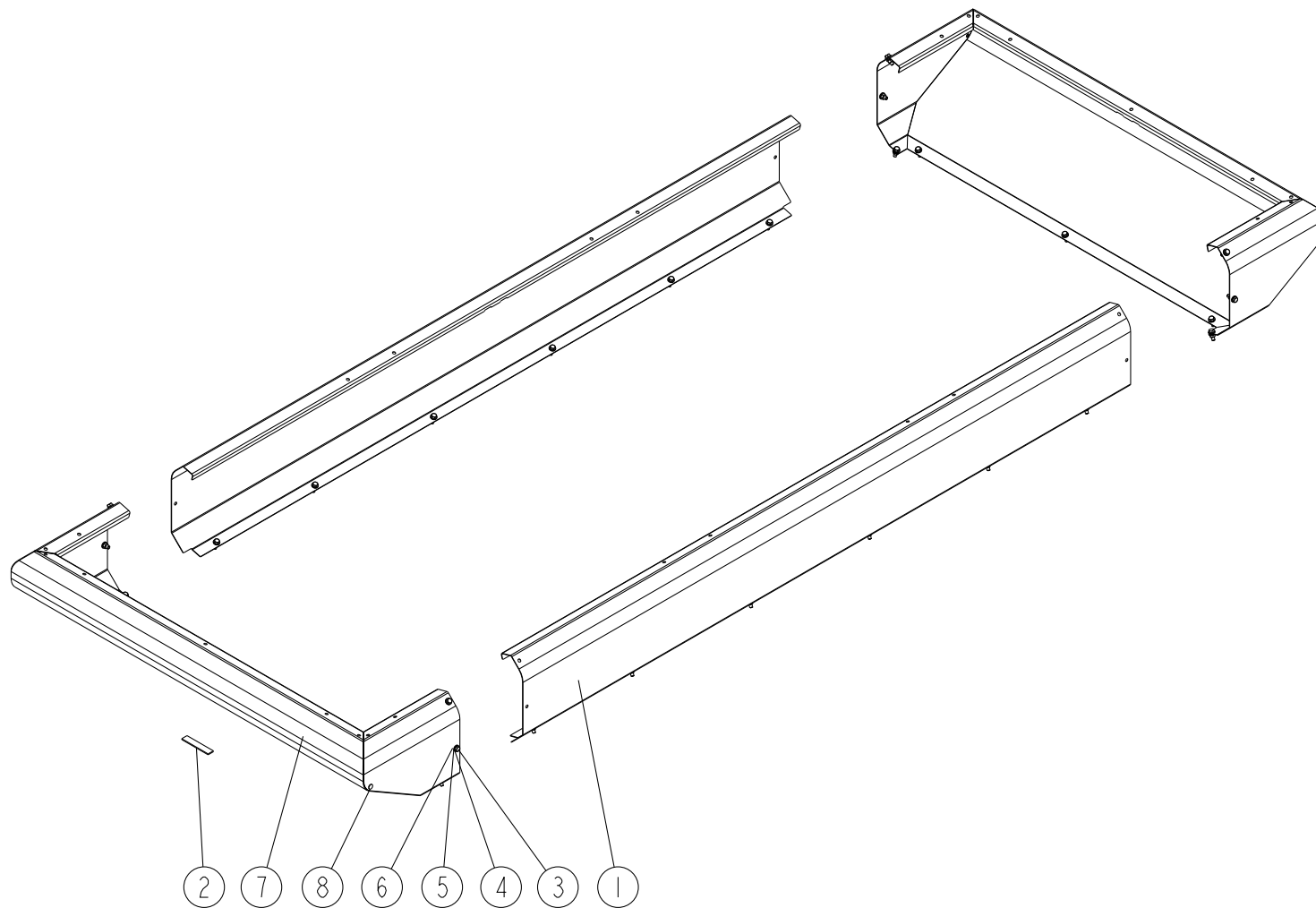
B
40.00



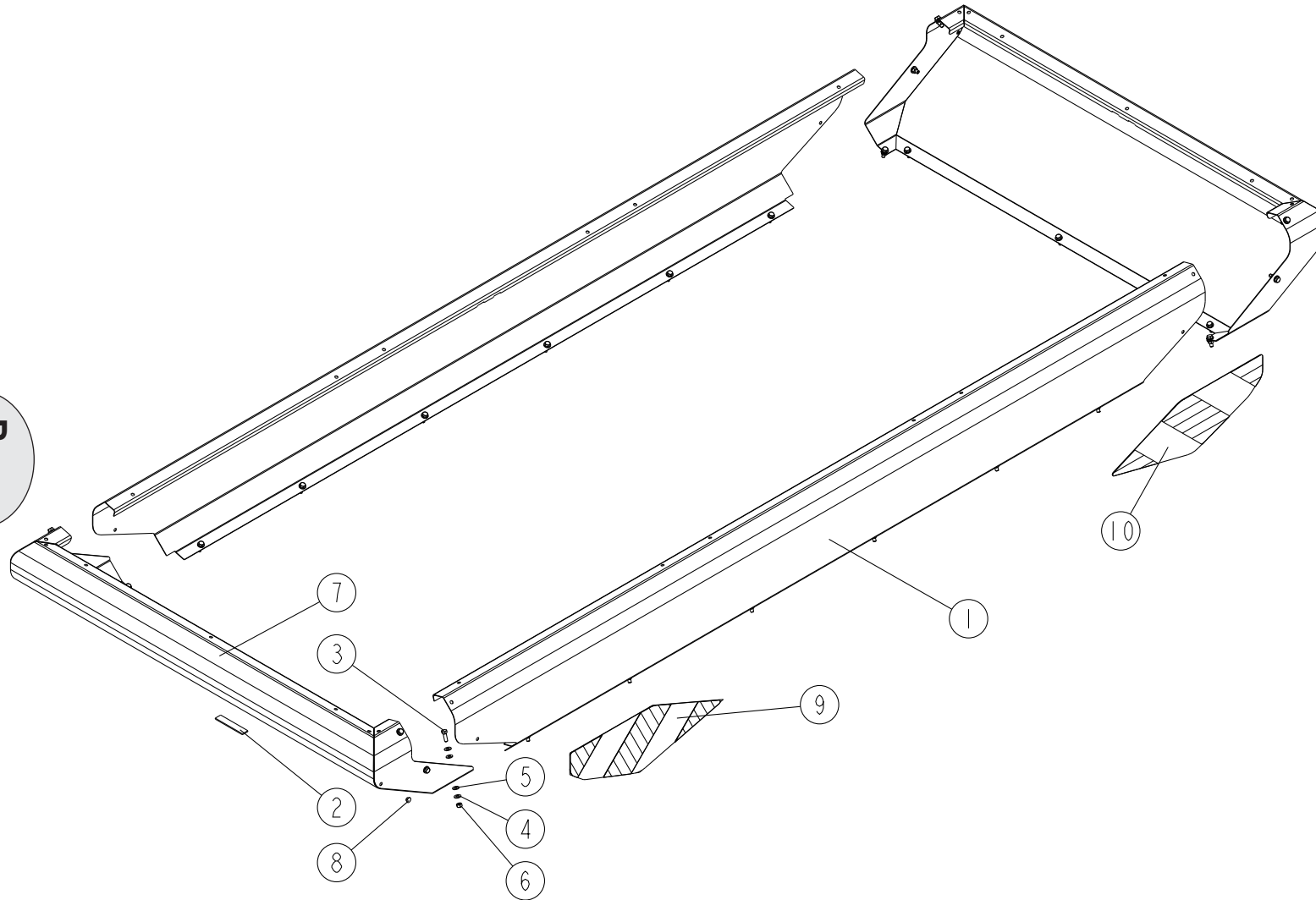
REP	CODE	DÉSIGNATION
1	970328P	Rehausse long bd
2	970327P	Rehausse larg bd
3	986206P	Coin reh moule dpx ad
4	558825	Vis h 8x25 inox a2 70 fp
5	573808	Rondelle m8 n inox a2 70
6	573008	Rondelle nylon pa66 8
7	571408	Ecrou frein nylon h8 inox a2 70
8	794021	Bande adhesive 1 face au m

X40+

B41_00

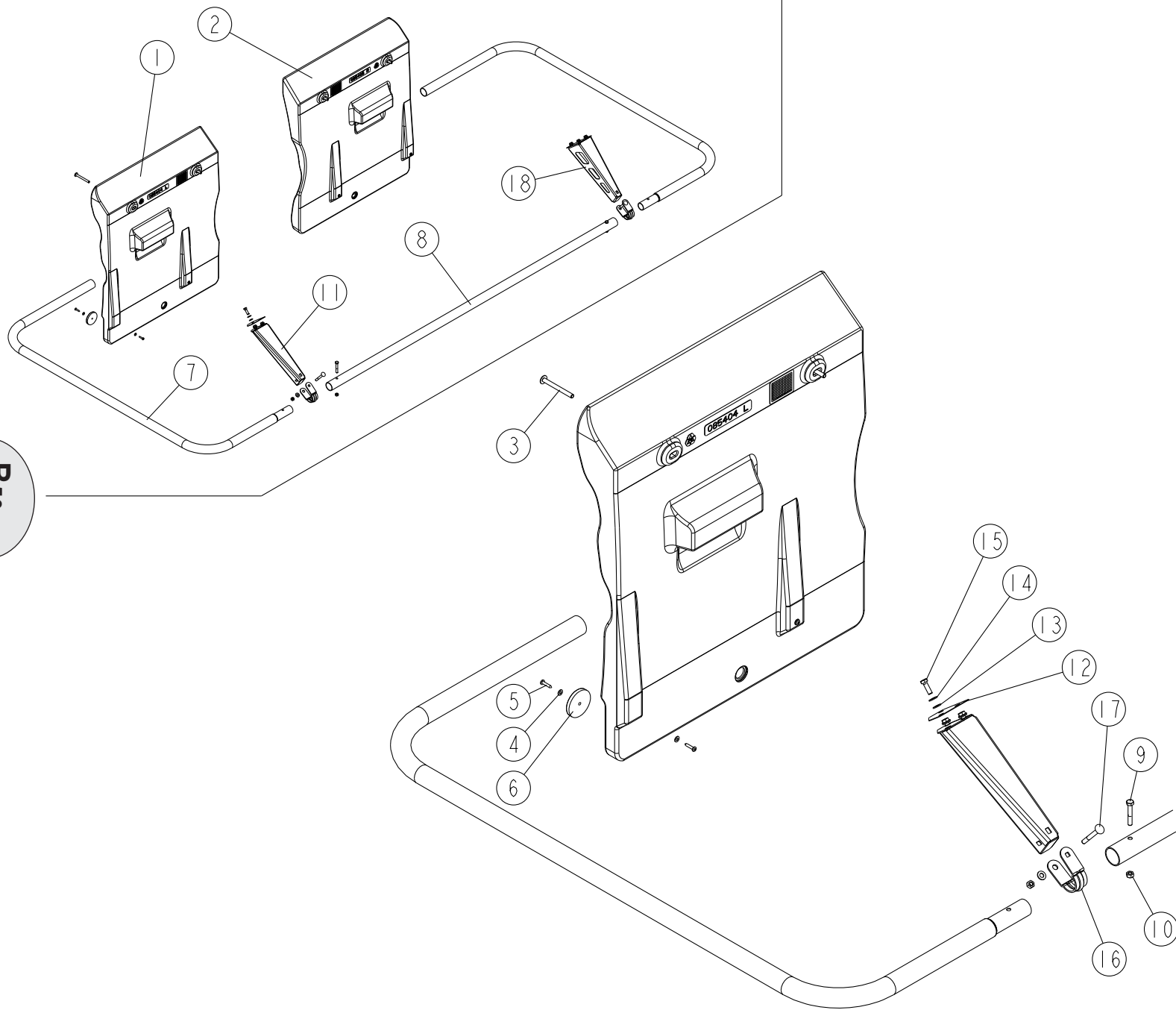


REP	CODE	DÉSIGNATION
1	970333P	Panneau reh ev dpx bd
2	794021	Bande adhesive 1 face au m
3	558825	Vis h 8x25 inox a2 70 fp
4	573808	Rondelle m8 n inox a2 70
5	573008	Rondelle nylon pa66 8
6	571408	Ecrou frein nylon h8 inox a2 70
7	919236P	Cote reh ev dpx bd so
8	415716	Bouchon d9 gpn 300 f041 nat



REP	CODE	DÉSIGNATION
1	970432P	Panneau reh ev dpx ed
2	794021	Bande adhesive 1 face au m
3	558825	Vis h 8x25 inox a2 70 fp
4	573808	Rondelle m8 n inox a2 70
5	573008	Rondelle nylon pa66 8
6	571408	Ecrou frein nylon h8 inox a2 70
7	919290P	Cote reh ev dpx ed so
8	415716	Bouchon d9 gpn 300 f041 nat
9	988394	Autocol refl 141 567 vx g
10	988395	Autocol refl 141 567 vx d

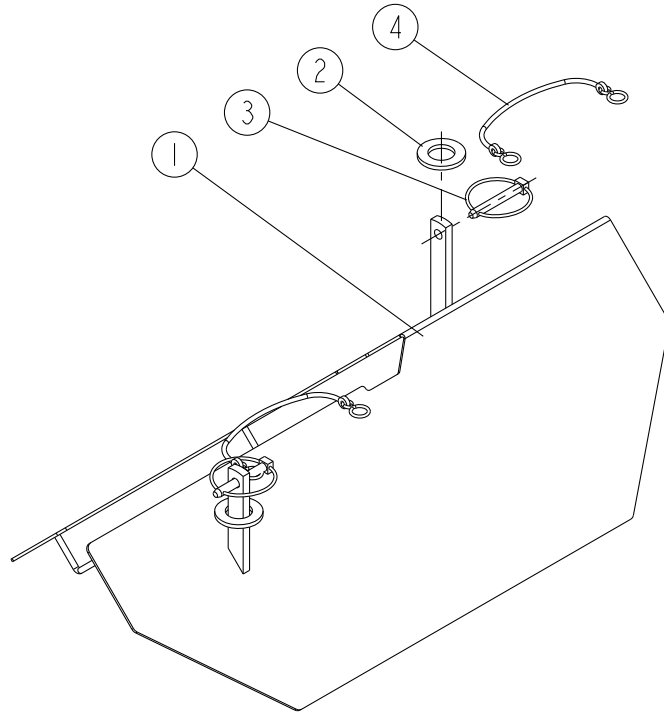
X40+



REP	CODE	DÉSIGNATION
1	985404	Pb plastique g ev40
2	985405	Pb plastique d ev40
3	553880	Vis cblx emb 8x80 inox a2 lub
4	573805	Rondelle m5 n inox a2 70
5	557605	Vis cbl z st4 8x25 inox a2 70
6	836010	Catadiopre blanc diam 60
7	963716	Arceau exterieur ev
8	963639	Arceau central dpx bd
9	558850	Vis h 8x50 inox a2 70 fp
10	571408	Ecrou frein nylon h8 inox a2 70
11	918626	Support arceau g ev as
12	985821	Protec tremie ar ed
13	573008	Rondelle nylon pa66 8
14	573808	Rondelle m8 n inox a2 70
15	558825	Vis h 8x25 inox a2 70 fp
16	962227	Collier fixation arceau dpx ad
17	558970	Vis trcc 8x70 inox a2 70
18	918627	Support arceau d ev as

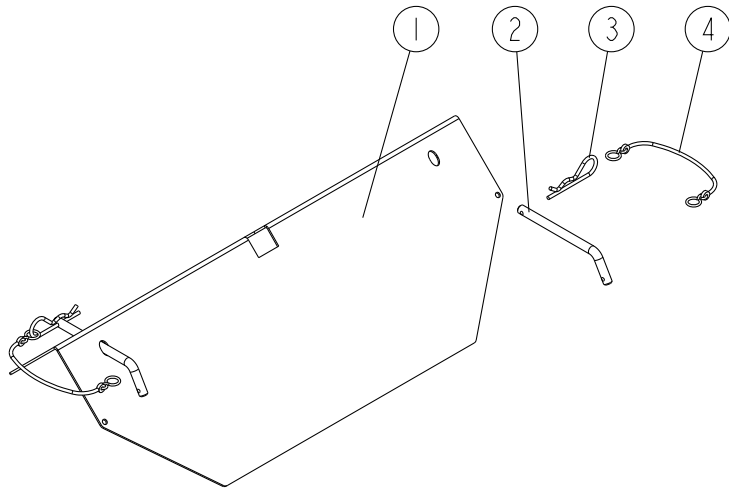
X40+

B60_00



REP	CODE	DÉSIGNATION
1	919095P	Toit anti tassement dpx so
2	573816	Rondelle m16 n inox a2 70
3	594306	Goup d6 clips zn 6 c fe s37
4	715010	Lien noir s29150 ref 715010

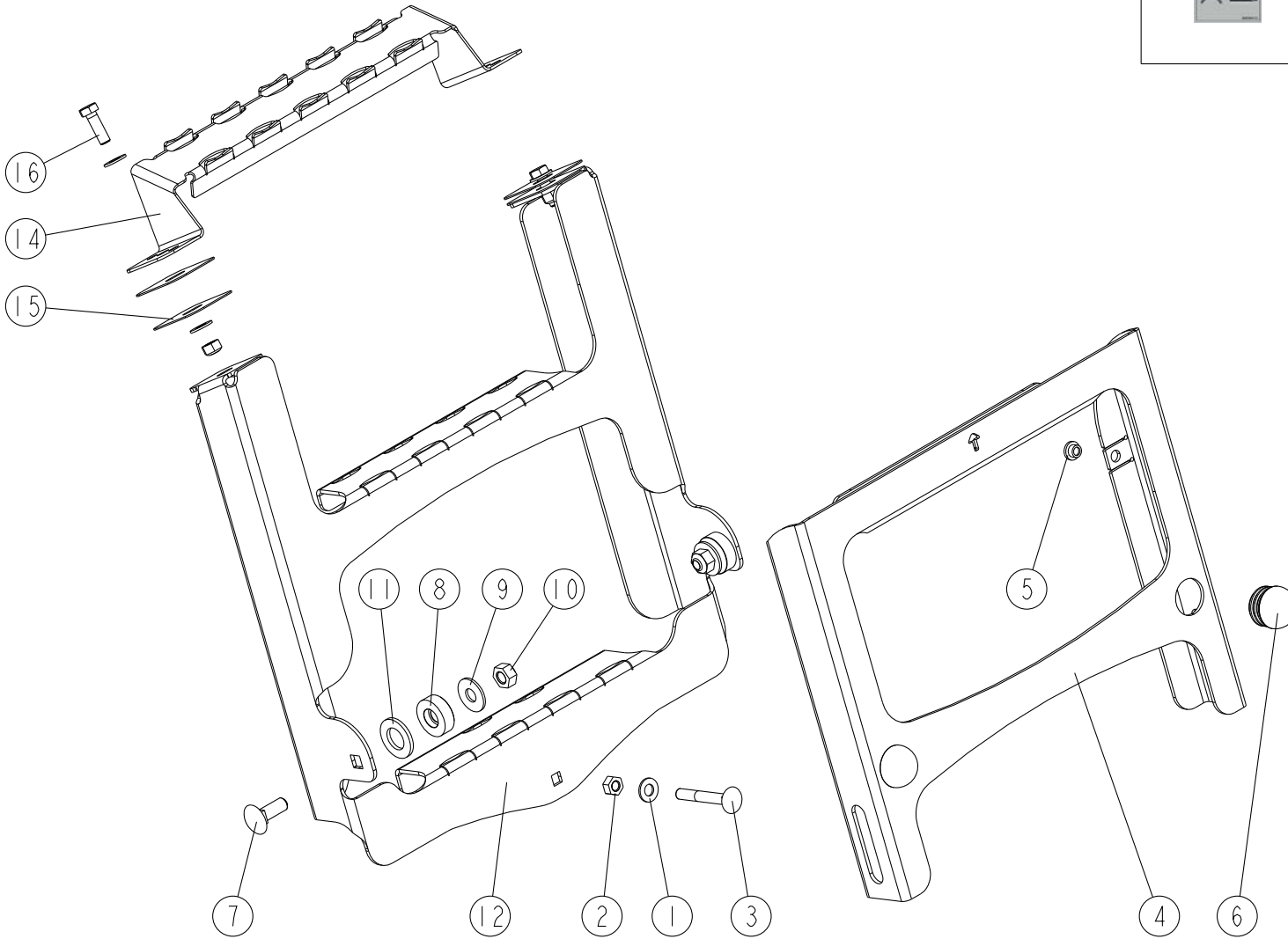
X40+ 16/GD 06 108 → ...



REP	CODE	DÉSIGNATION
1	972234P	Toit anti tassement ed
2	927043	Broche de trappe
3	592701	Goupille beta d3 inox
4	715010	Lien noir s29150 ref

B60_01

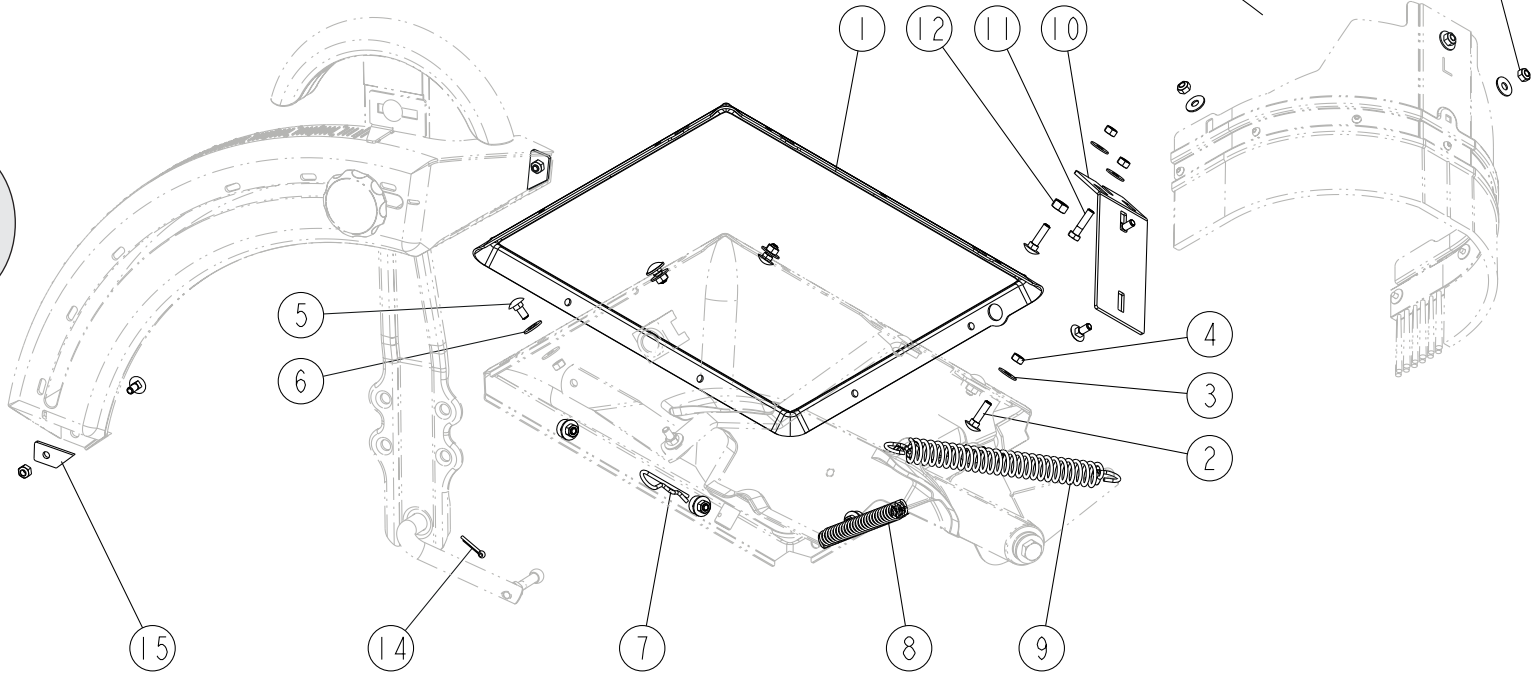
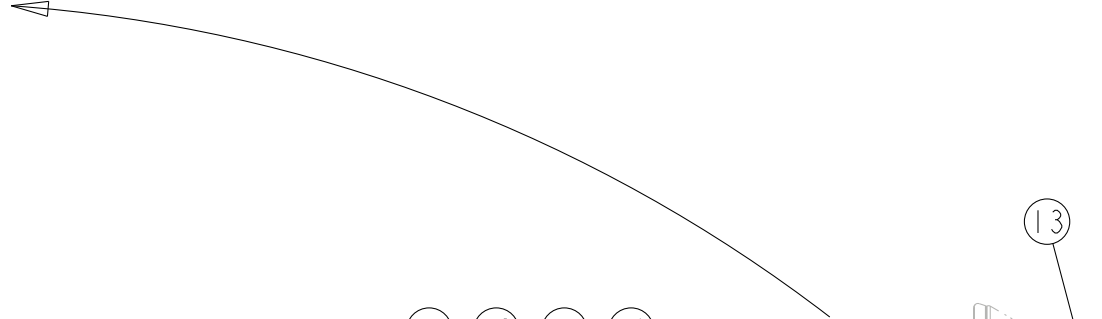
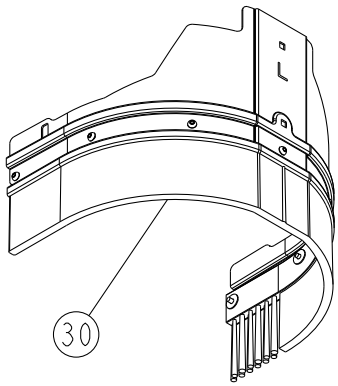
X40+



B70_00

REP	CODE	DÉSIGNATION
1	573808	Rondelle m8 n inox a2 70
2	571408	Ecrou frein nylon h8 inox a2 70
3	558960	Vis trcc 8x60 inox a2 70
4	944017	Marche pied ev
5	415716	Bouchon d9 gpn 300 f041 noir
6	415759	Bouchon bombe d32
7	558980	Vis trcc 10x30 inox a2 70 fst
8	925177	Bague echelle ev
9	573860	Rondelle l10 n inox a2 70
10	571410	Ecrou frein nyl h10 inox a2 70
11	573816	Rondelle m16 n inox a2 70
12	955217	Base echelle ev40
13	988004	Adhesif securite attelage
14	957215	Marche de tremie rf
15	985822	Protection ech tremie ev
16	558825	Vis h 8x25 inox a2 70 fp

X40+



C10_00

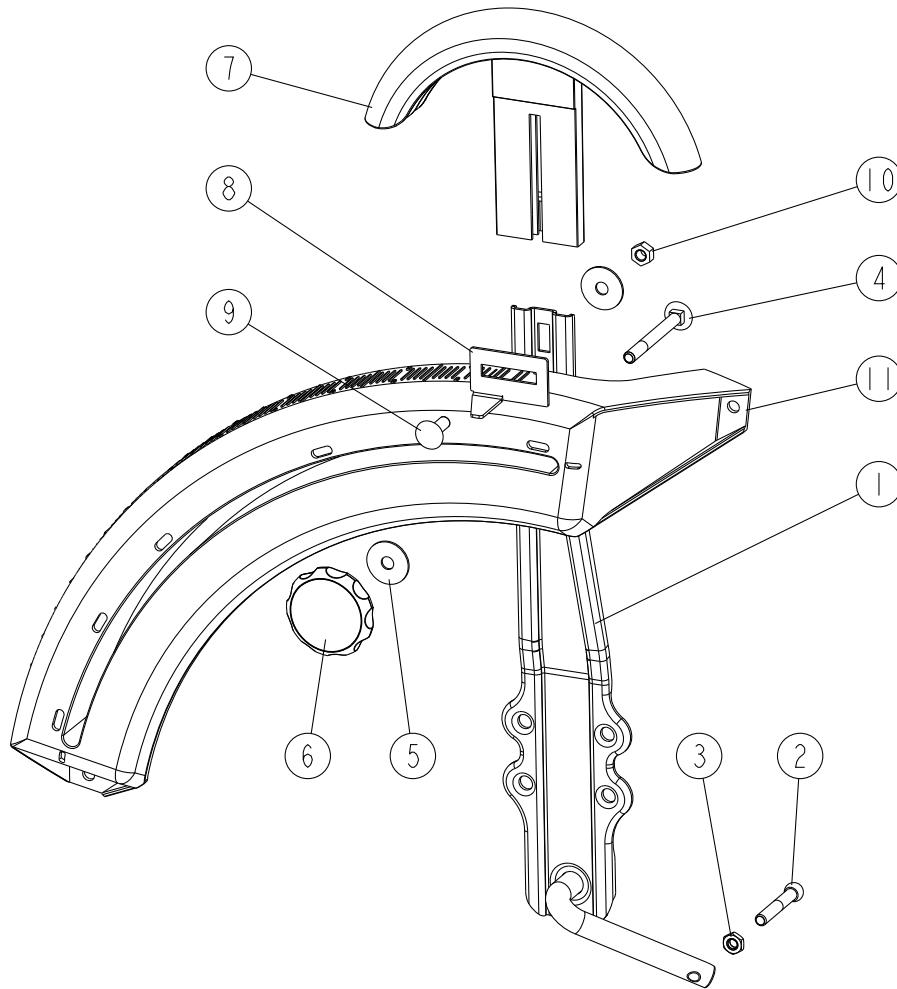
REP	CODE	DÉSIGNATION
1	987219	Joint fond doseur ad
2	558725	Vis trcc 6x25 inox a2 70
3	573856	Rondelle l6 n inox a2 70
4	571256	Ecrou h6 inox a2 70
5	558715	Vis trcc 6x15 inox a2 70
6	573808	Rondelle m8 n inox a2 70
7	592701	Goupille beta d3 inox
8	908076	Ressort trappe
9	981009	Ressort trappe glx
10	951870	Support anti-rebond ad
11	558675	Vis h 6x25 inox a2 70
12	571258	Ecrou h8 inox a2 70
13	571456	Ecrou frein nylon h6 inox a2 70
14	593163	Goupille v 3 2x18 inox
15	951924	Appui de secteur ad

30	911128	Anti-rebond brosse g bd as
----	--------	----------------------------



X40+

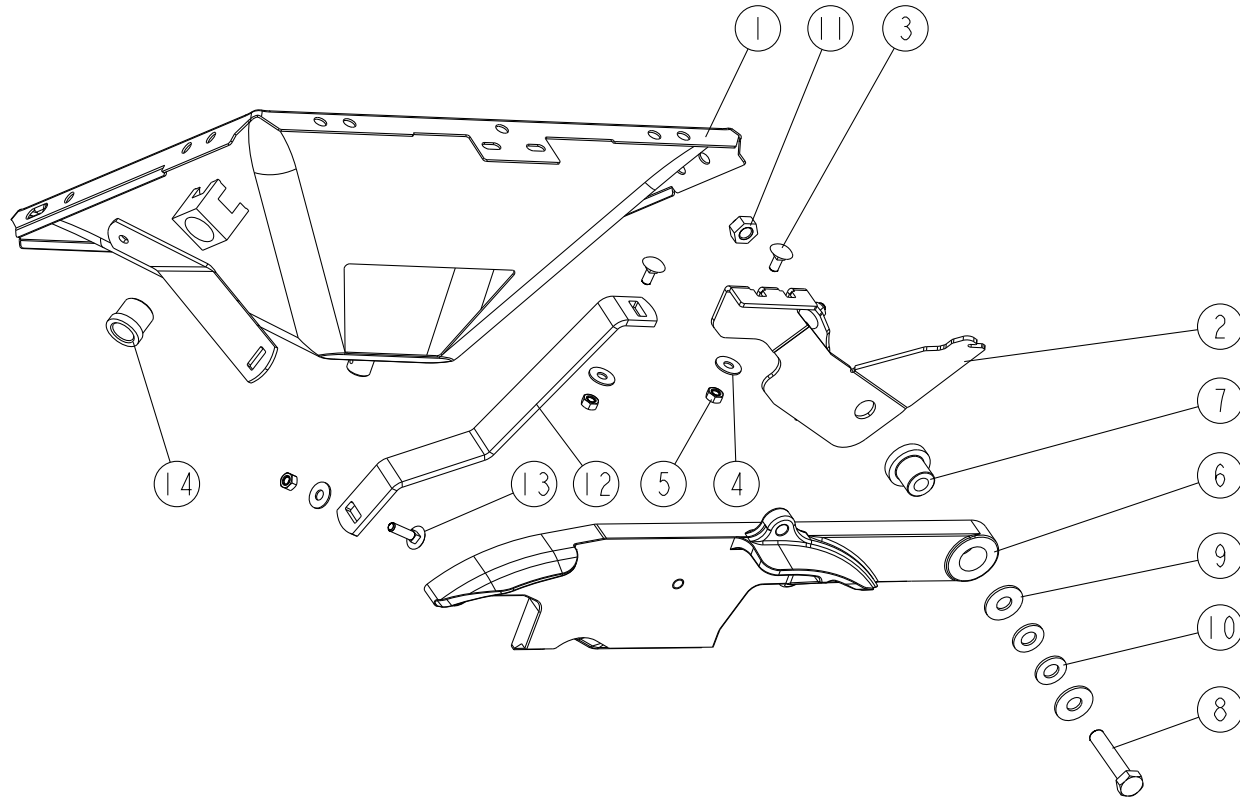
C10-1-00



REP	CODE	DÉSIGNATION
1	918482	Butee trappe ad g so
2	921181	Rotule ad
3	571278	Ecrou hm 8 inox a2 70
4	558972	Vis trcc 8x80 inox a2 70
5	573358	Rondelle I18 n inox a2 70
6	911007	Poignee de cmd large h8 inox as
7	985293	Poignee reglage ad
8	968024	Indicateur dosage g ad
9	558925	Vis trcc 8x25 inox a2 70
10	571408	Ecrou frein nylon h8 inox a2 70
11	985294	Secteur plastique debit g ad

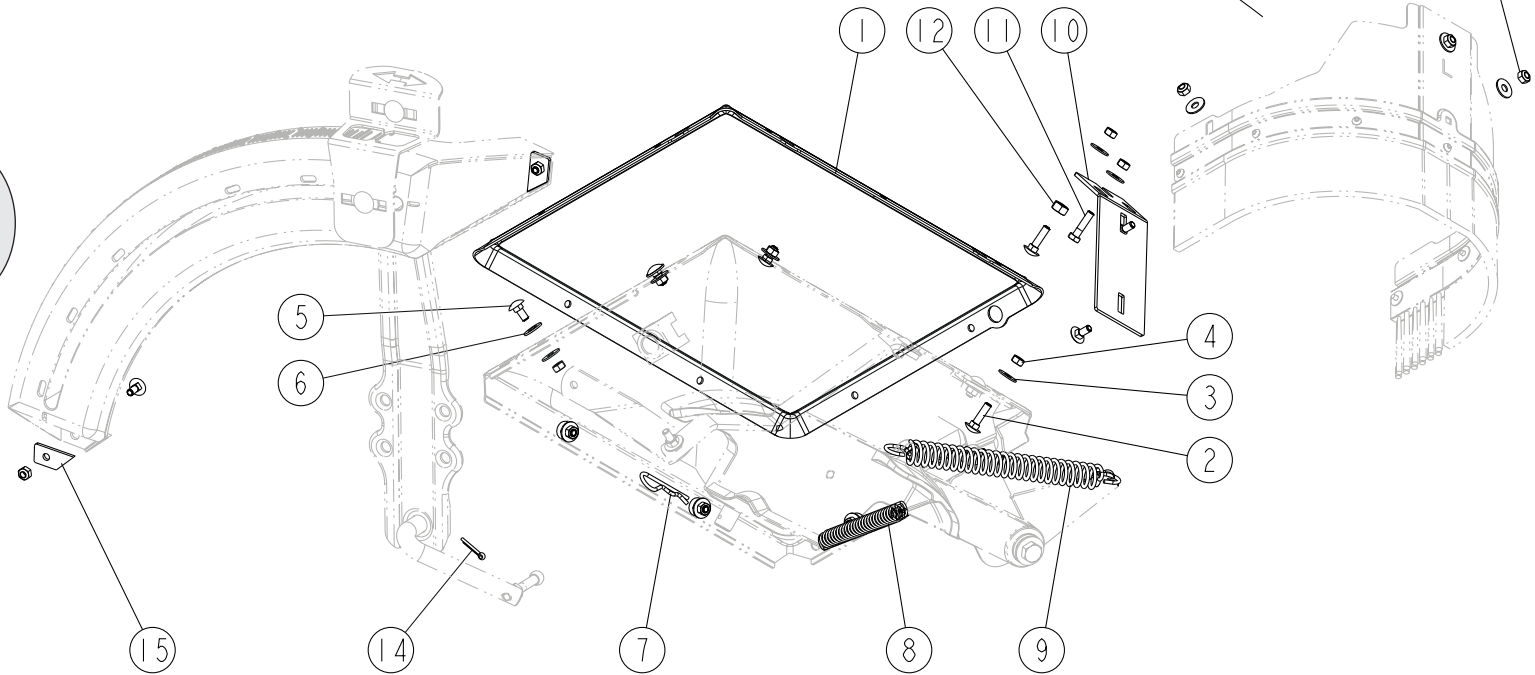
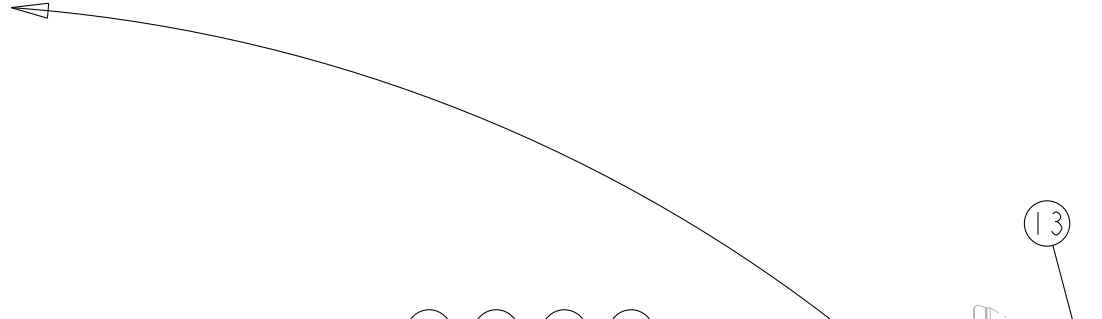
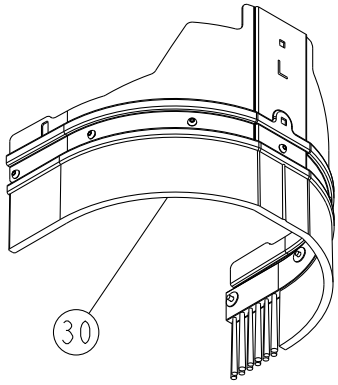
X40+

C10-2-00



REP	CODE	DÉSIGNATION
1	919225	Fond doseur g ad so
2	914256M	Support trappe g ad so
3	558715	Vis trcc 6x15 inox a2 70
4	573856	Rondelle l6 n inox a2 70
5	571256	Ecrou h6 inox a2 70
6	985289	Trappe debit g ad
7	921070	Articulation trappe ng
8	559050	Vis h 10x50 inox a2 70 fst
9	573860	Rondelle l10 n inox a2 70
10	573810	Rondelle m10 n inox a2 70
11	571410	Ecrou frein nyl h10 inox a2 70
12	964179	Guide trappe ad
13	558725	Vis trcc 6x25 inox a2 70
14	925054	Bague plastique ng

X40+ ECONOV



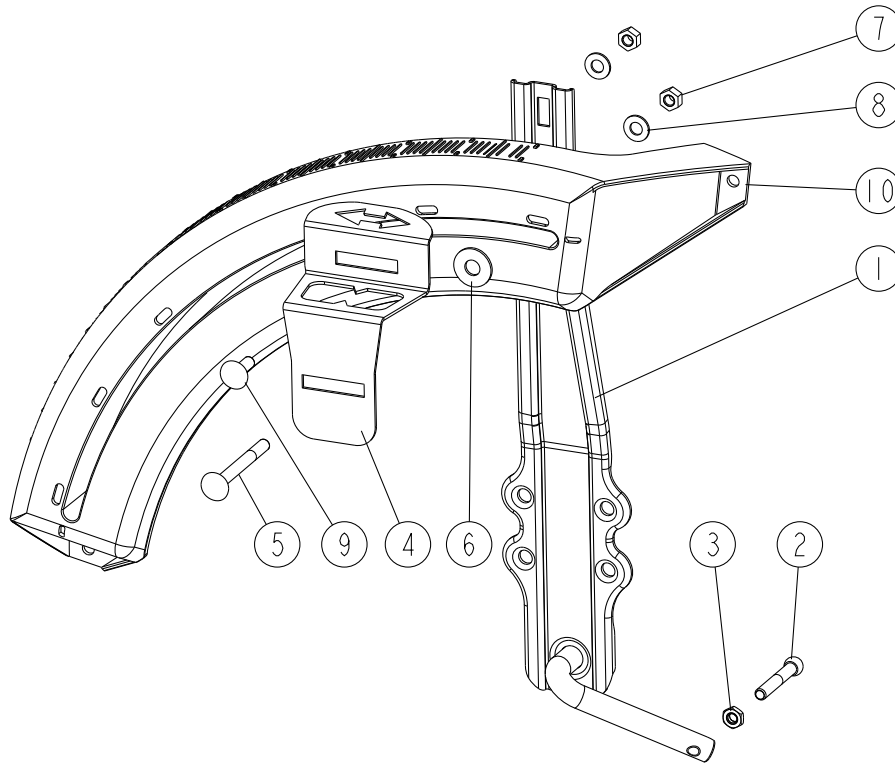
C11_00



REP	CODE	DÉSIGNATION
1	987219	Joint fond doseur ad
2	558725	Vis trcc 6x25 inox a2 70
3	573856	Rondelle l6 n inox a2 70
4	571256	Ecrou h6 inox a2 70
5	558715	Vis trcc 6x15 inox a2 70
6	573808	Rondelle m8 n inox a2 70
7	592701	Goupille beta d3 inox
8	908076	Ressort trappe
9	981009	Ressort trappe glx
10	951870	Support anti-rebond ad
11	558675	Vis h 6x25 inox a2 70
12	571258	Ecrou h8 inox a2 70
13	571456	Ecrou frein nylon h6 inox a2 70
14	593163	Goupille v 3 2x18 inox
15	951924	Appui de secteur ad
30	911128	Anti-rebond brosse g bd as

X40+ ECONOV

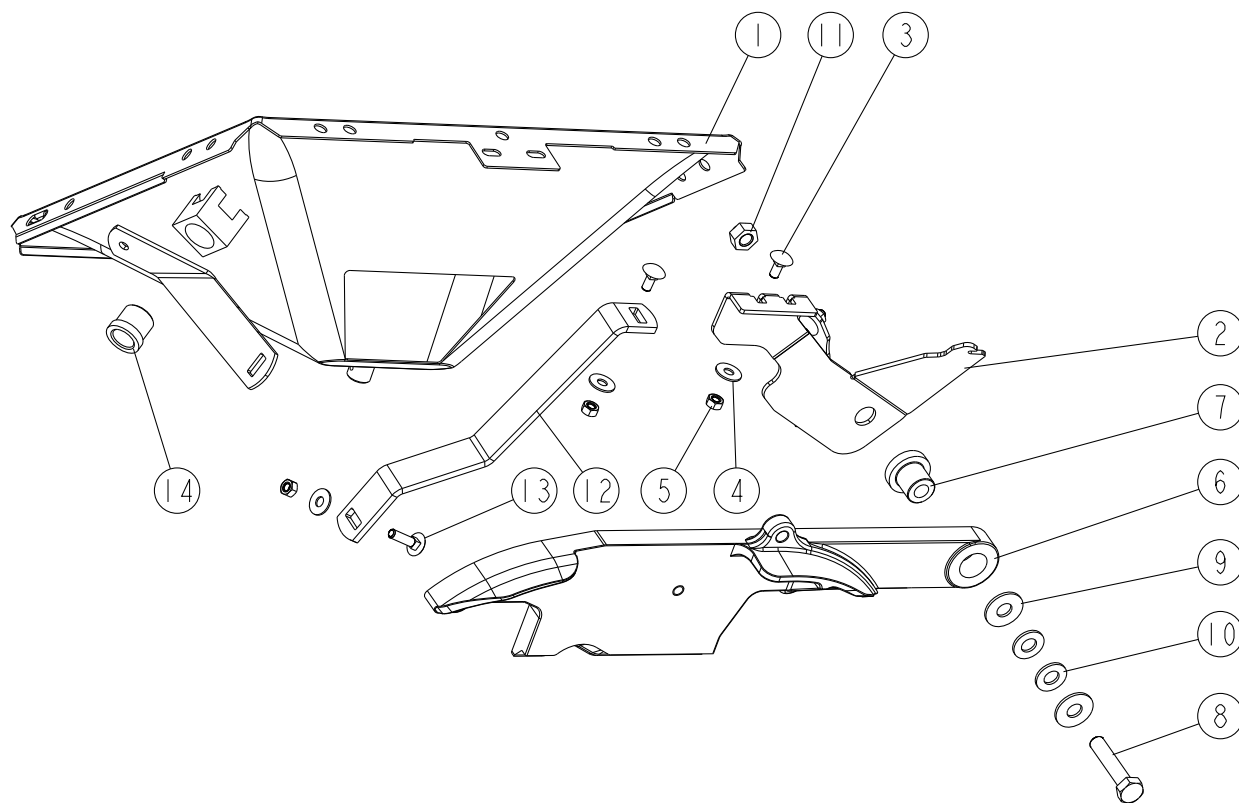
C11-1-00



REP	CODE	DÉSIGNATION
1	918482	Butee trappe ad g so
2	921181	Rotule ad
3	571278	Ecrou hm 8 inox a2 70
4	968044	Index g ev
5	558972	Vis trcc 8x80 inox a2 70
6	573860	Rondelle l10 n inox a2 70
7	571408	Ecrou frein nylon h8 inox a2 70
8	573808	Rondelle m8 n inox a2 70
9	558925	Vis trcc 8x25 inox a2 70
10	985294	Secteur plastique debit g ad



X40+ ECONOV

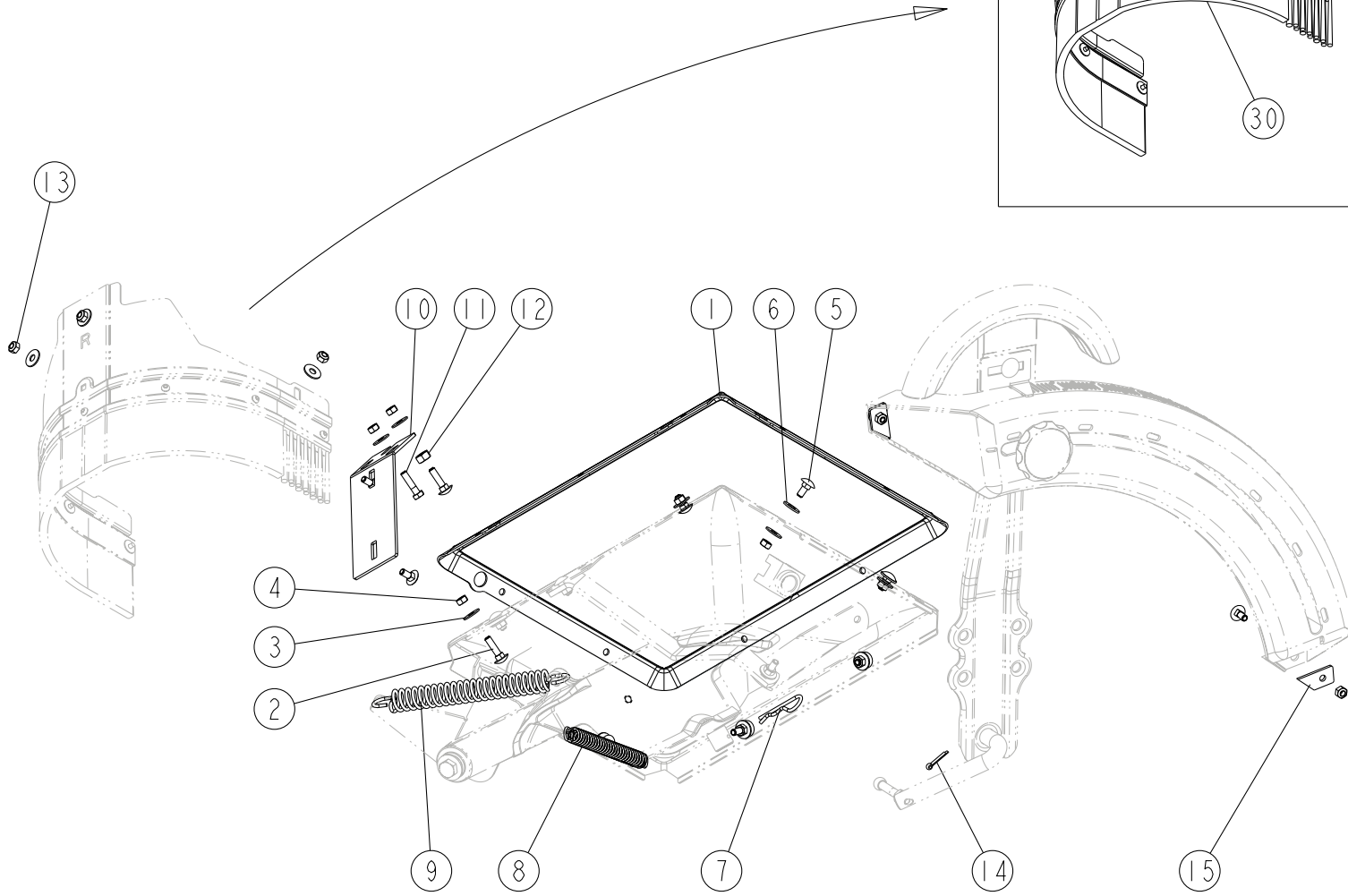
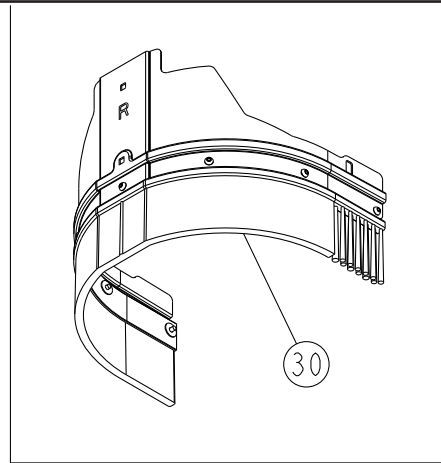


C11-2_00

REP	CODE	DÉSIGNATION
1	919225	Fond doseur g ad so
2	914256M	Support trappe g ad so
3	558715	Vis trcc 6x15 inox a2 70
4	573856	Rondelle l6 n inox a2 70
5	571256	Ecrou h6 inox a2 70
6	985289	Trappe debit g ad
7	921070	Articulation trappe ng
8	559050	Vis h 10x50 inox a2 70 fst
9	573860	Rondelle l10 n inox a2 70
10	573810	Rondelle m10 n inox a2 70
11	571410	Ecrou frein nyl h10 inox a2 70
12	964179	Guide trappe ad
13	558725	Vis trcc 6x25 inox a2 70
14	925054	Bague plastique ng

X40+

C20_00

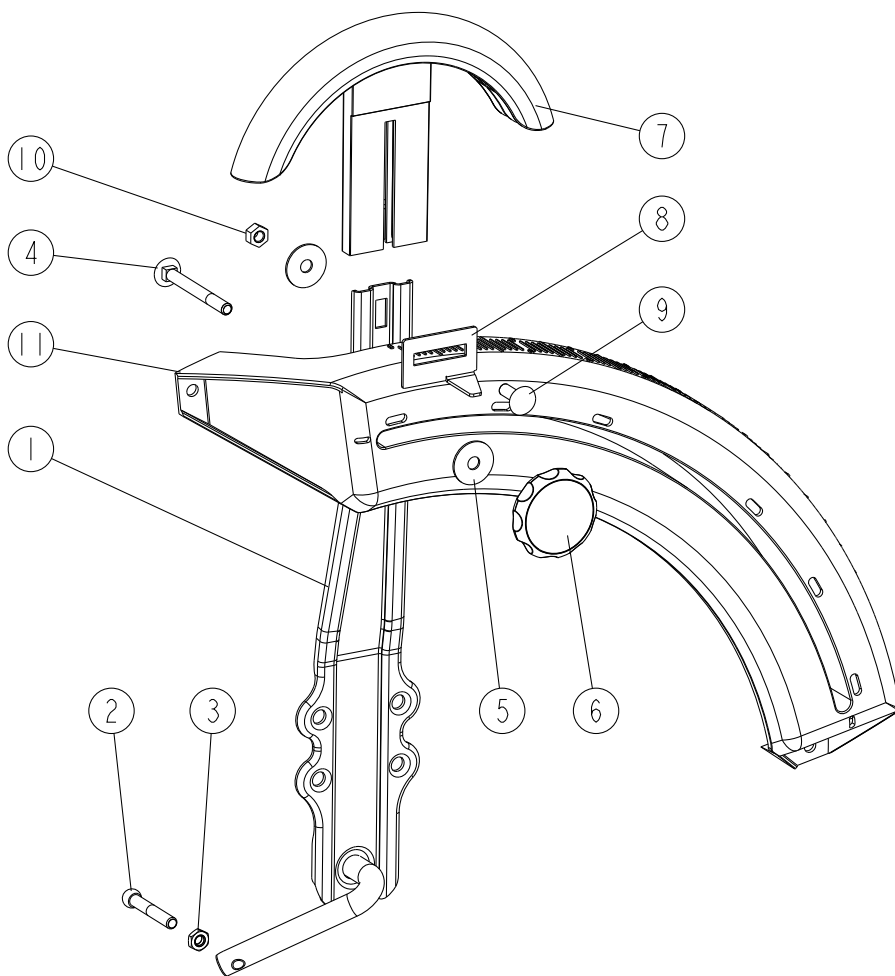


REP	CODE	DÉSIGNATION
1	987219	Joint fond doseur ad
2	558725	Vis trcc 6x25 inox a2 70
3	573856	Rondelle l6 n inox a2 70
4	571256	Ecrou h6 inox a2 70
5	558715	Vis trcc 6x15 inox a2 70
6	573808	Rondelle m8 n inox a2 70
7	592701	Goupille beta d3 inox
8	908076	Ressort trappe
9	981009	Ressort trappe glx
10	951870	Support anti-rebond ad
11	558675	Vis h 6x25 inox a2 70
12	571258	Ecrou h8 inox a2 70
13	571456	Ecrou frein nylon h6 inox a2 70
14	593163	Goupille v 3 2x18 inox
15	951924	Appui de secteur ad
30	911129	Anti-rebond brosse d bd as



X40+

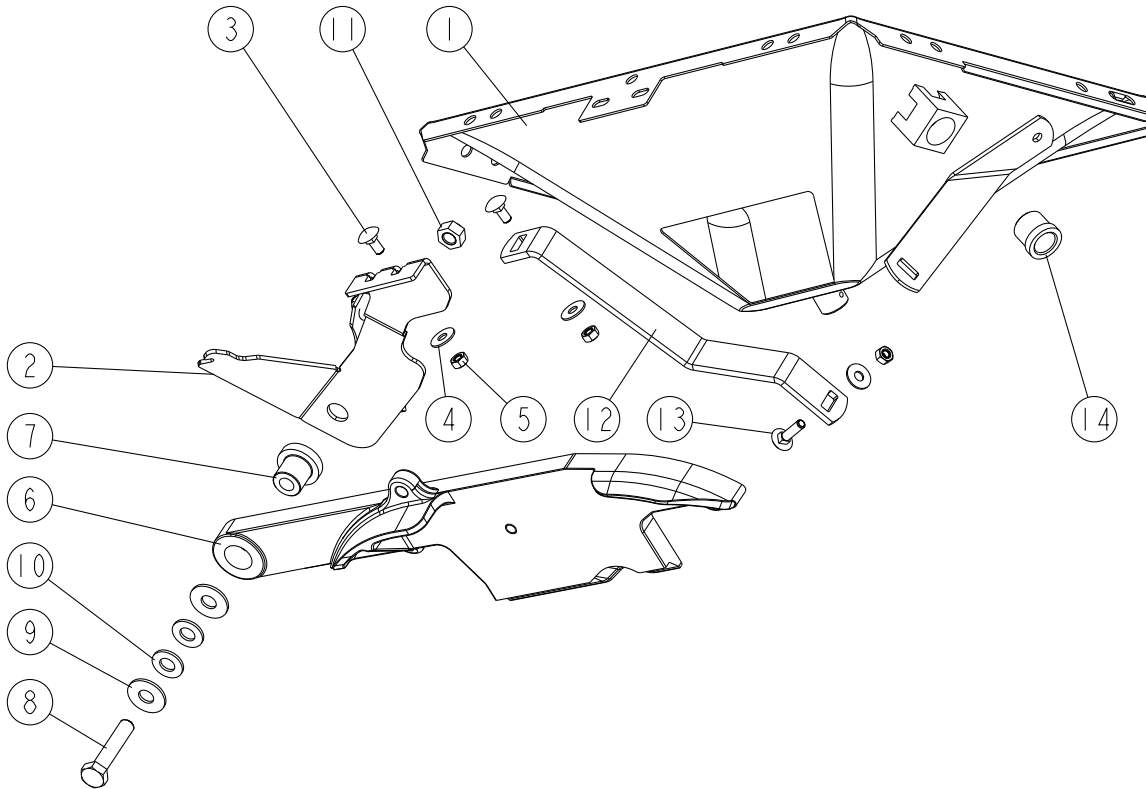
C20-1-00



REP	CODE	DÉSIGNATION
1	918483	Butee trappe ad d so
2	921181	Rotule ad
3	571278	Ecrou hm 8 inox a2 70
4	558972	Vis trcc 8x80 inox a2 70
5	573358	Rondelle I18 n inox a2 70
6	911007	Poignee de cmd large h8 inox as
7	985293	Poignee reglage ad
8	968032	Indicateur dosage d ad
9	558925	Vis trcc 8x25 inox a2 70
10	571408	Ecrou frein nylon h8 inox a2 70
11	985298	Secteur plastique debit d ad

X40+

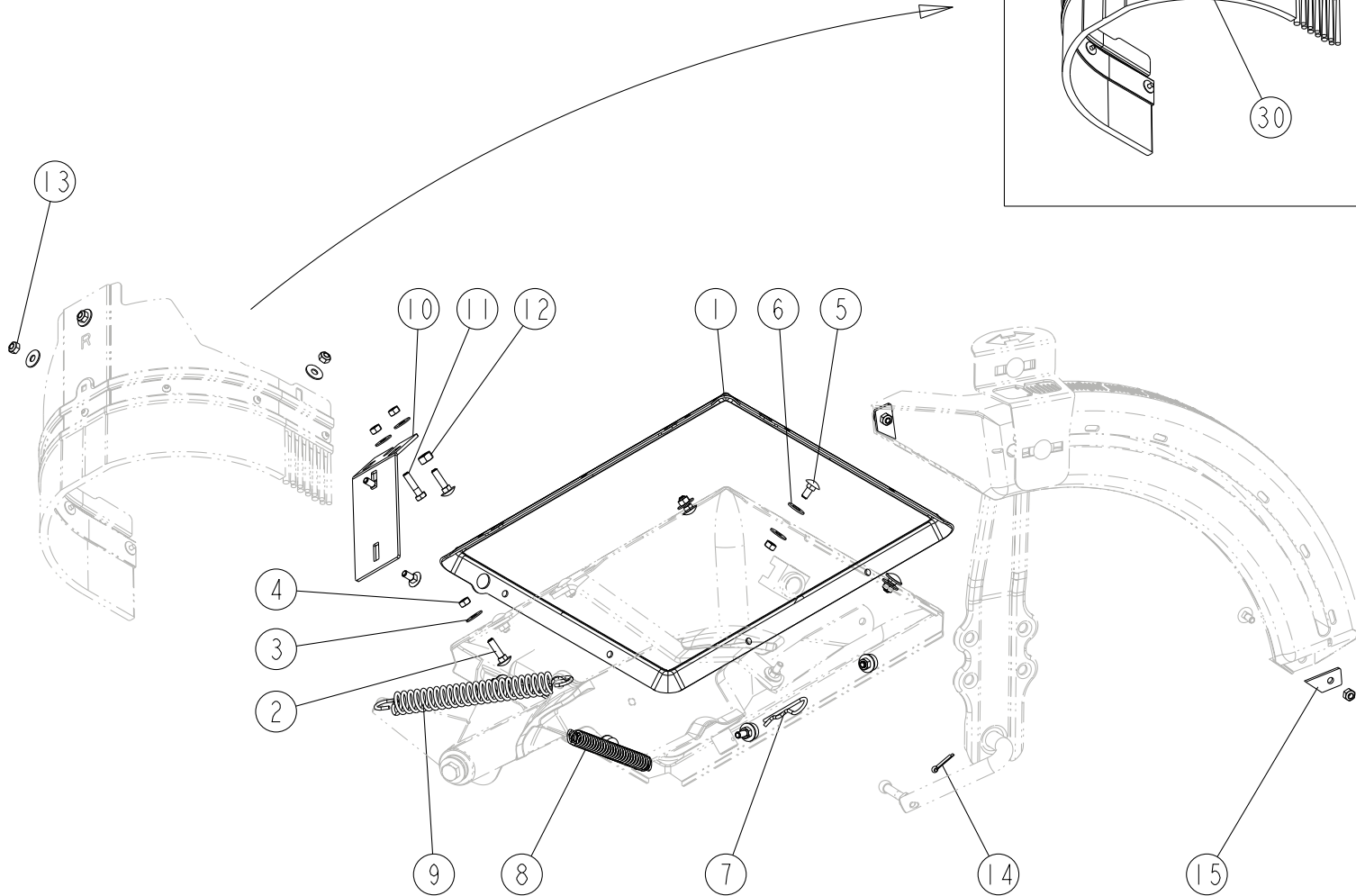
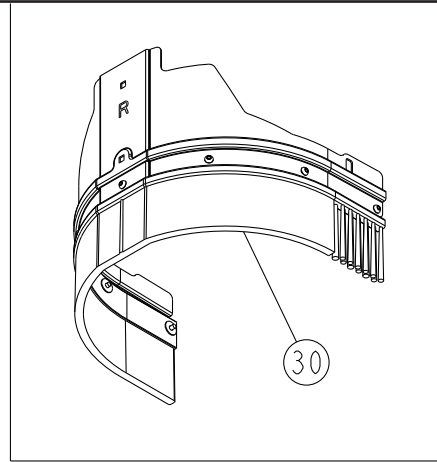
C20-2-00



REP	CODE	DÉSIGNATION
1	919226	Fond doseur d ad so
2	914257M	Support trappe d ad so
3	558715	Vis trcc 6x15 inox a2 70
4	573856	Rondelle l6 n inox a2 70
5	571256	Ecrou h6 inox a2 70
6	985290	Trappe debit d ad
7	921070	Articulation trappe ng
8	559050	Vis h 10x50 inox a2 70 fst
9	573860	Rondelle l10 n inox a2 70
10	573810	Rondelle m10 n inox a2 70
11	571410	Ecrou frein nyl h10 inox a2 70
12	964179	Guide trappe ad
13	558725	Vis trcc 6x25 inox a2 70
14	925054	Bague plastique ng

X40+ ECONOV

C21_00

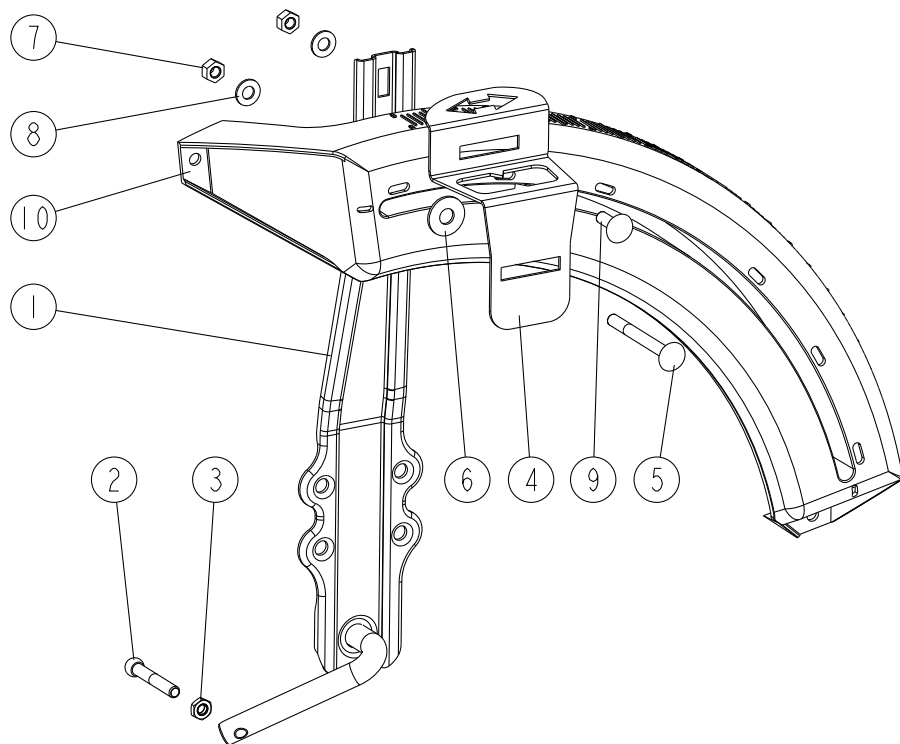


REP	CODE	DÉSIGNATION
1	987219	Joint fond doseur ad
2	558725	Vis trcc 6x25 inox a2 70
3	573856	Rondelle l6 n inox a2 70
4	571256	Ecrou h6 inox a2 70
5	558715	Vis trcc 6x15 inox a2 70
6	573808	Rondelle m8 n inox a2 70
7	592701	Goupille beta d3 inox
8	908076	Ressort trappe
9	981009	Ressort trappe glx
10	951870	Support anti-rebond ad
11	558675	Vis h 6x25 inox a2 70
12	571258	Ecrou h8 inox a2 70
13	571456	Ecrou frein nylon h6 inox a2 70
14	593163	Goupille v 3 2x18 inox
15	951924	Appui de secteur ad
30	911129	Anti-rebond brosse d bd as



X40+ ECONOV

C21-1-00

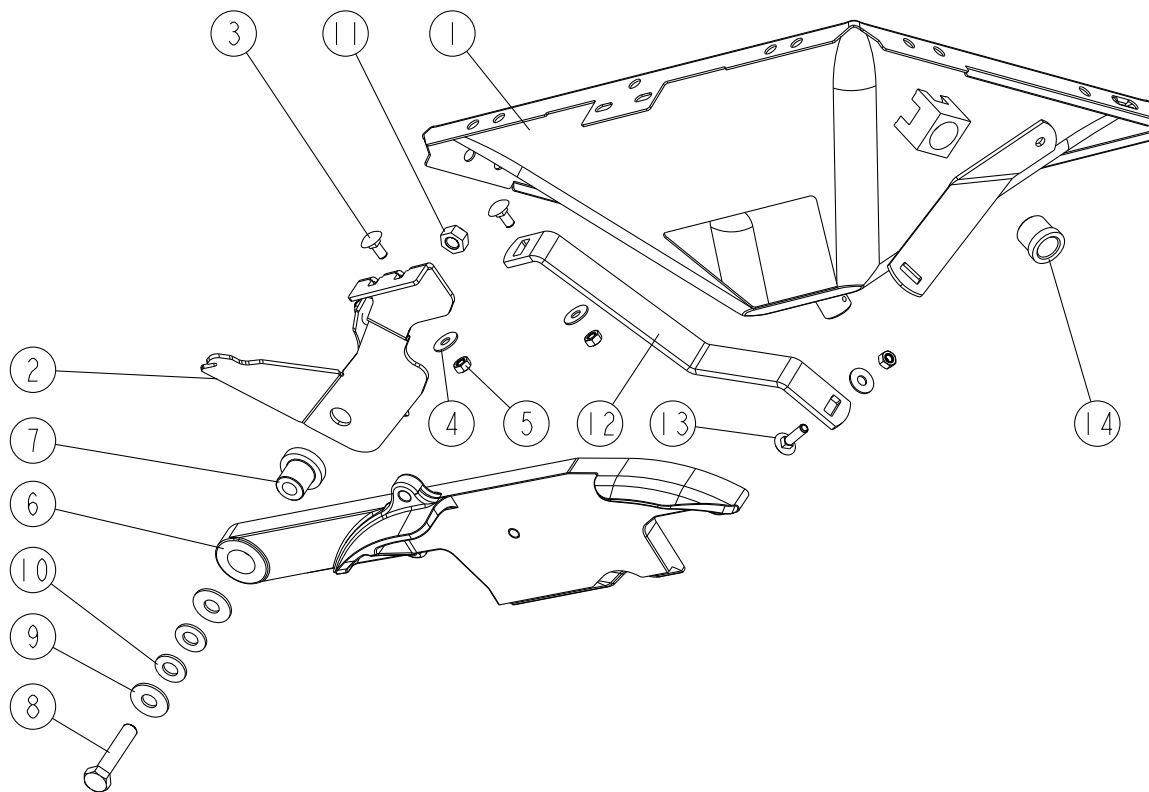


REP	CODE	DÉSIGNATION
1	918483	Butee trappe ad d so
2	921181	Rotule ad
3	571278	Ecrou hm 8 inox a2 70
4	968044	Index g ev
5	558972	Vis trcc 8x80 inox a2 70
6	573860	Rondelle l10 n inox a2 70
7	571408	Ecrou frein nylon h8 inox a2 70
8	573808	Rondelle m8 n inox a2 70
9	558925	Vis trcc 8x25 inox a2 70
10	985298	Secteur plastique debit d ad



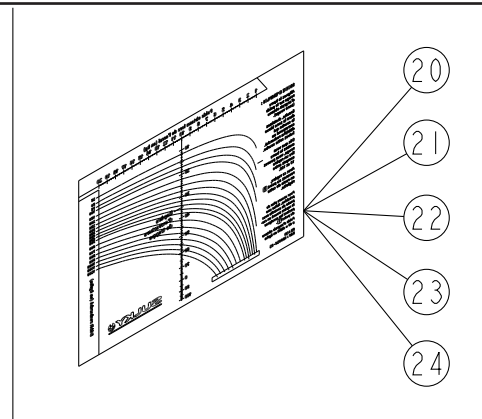
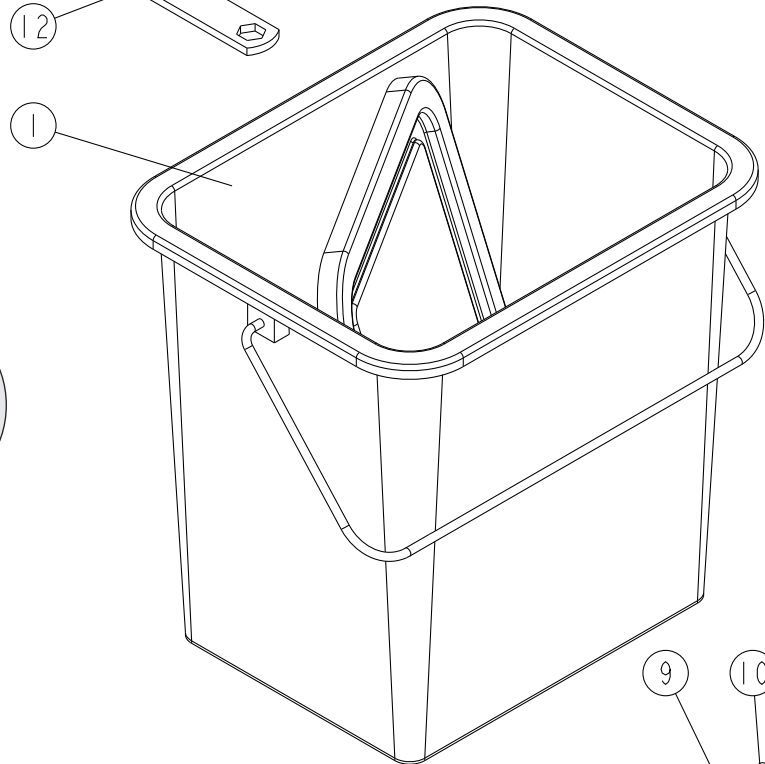
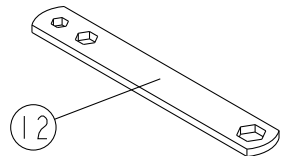
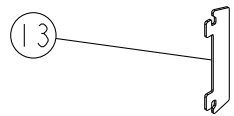
X40+ ECONOV

C21-2-00



REP	CODE	DÉSIGNATION
1	919226	Fond doseur d ad so
2	914257M	Support trappe d ad so
3	558715	Vis trcc 6x15 inox a2 70
4	573856	Rondelle l6 n inox a2 70
5	571256	Ecrou h6 inox a2 70
6	985290	Trappe debit d ad
7	921070	Articulation trappe ng
8	559050	Vis h 10x50 inox a2 70 fst
9	573860	Rondelle l10 n inox a2 70
10	573810	Rondelle m10 n inox a2 70
11	571410	Ecrou frein nyl h10 inox a2 70
12	964179	Guide trappe ad
13	558725	Vis trcc 6x25 inox a2 70
14	925054	Bague plastique ng

X40+



20

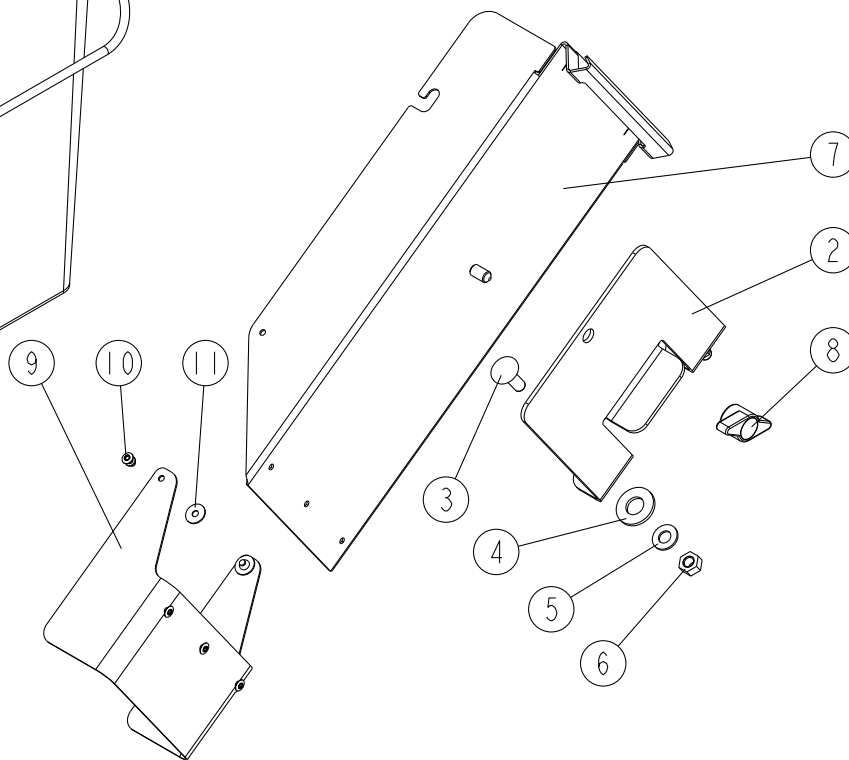
21

22

23

24

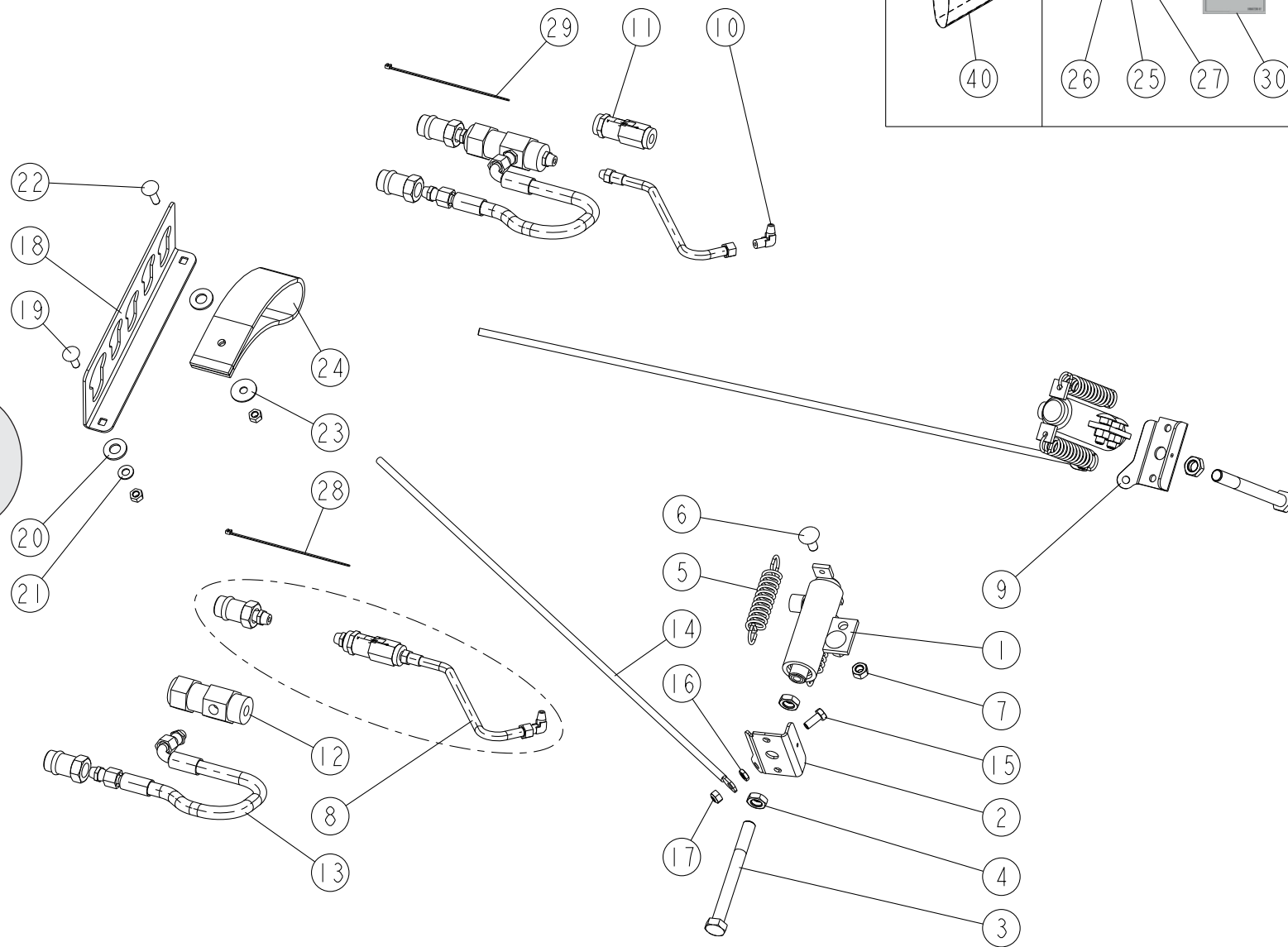
C30_01



REP	CODE	DÉSIGNATION
1	857011	Seau debit avec couvercle
2	951927P	Support goulotte debit ad
3	558925	Vis trcc 8x25 inox a2 70
4	573012	Rondelle m12 polyamide
5	573808	Rondelle m8 n inox a2 70
6	571408	Ecrou frein nylon h8 inox a2 70
7	919230M	Goulotte essai de debit ad so
8	910634	Poignee a oreille h8 inox mo
9	987818	Toile essai debit ad
10	598140	Rivet aveugle inox 4x8
11	573804	Rondelle l4 n inox a2 70
12	944006M	Clef 17 13 10
13	965011	Languette de guidage
20	989032	Reglette debit serie x fr ed
21	989033	Reglette debit serie x gb ed
22	989034	Reglette debit serie x de ed
23	989035	Reglette debit serie x ru ed
24	989037	Reglette debit x40-x50 pl ed

X40+

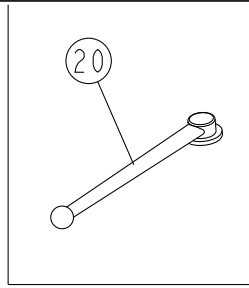
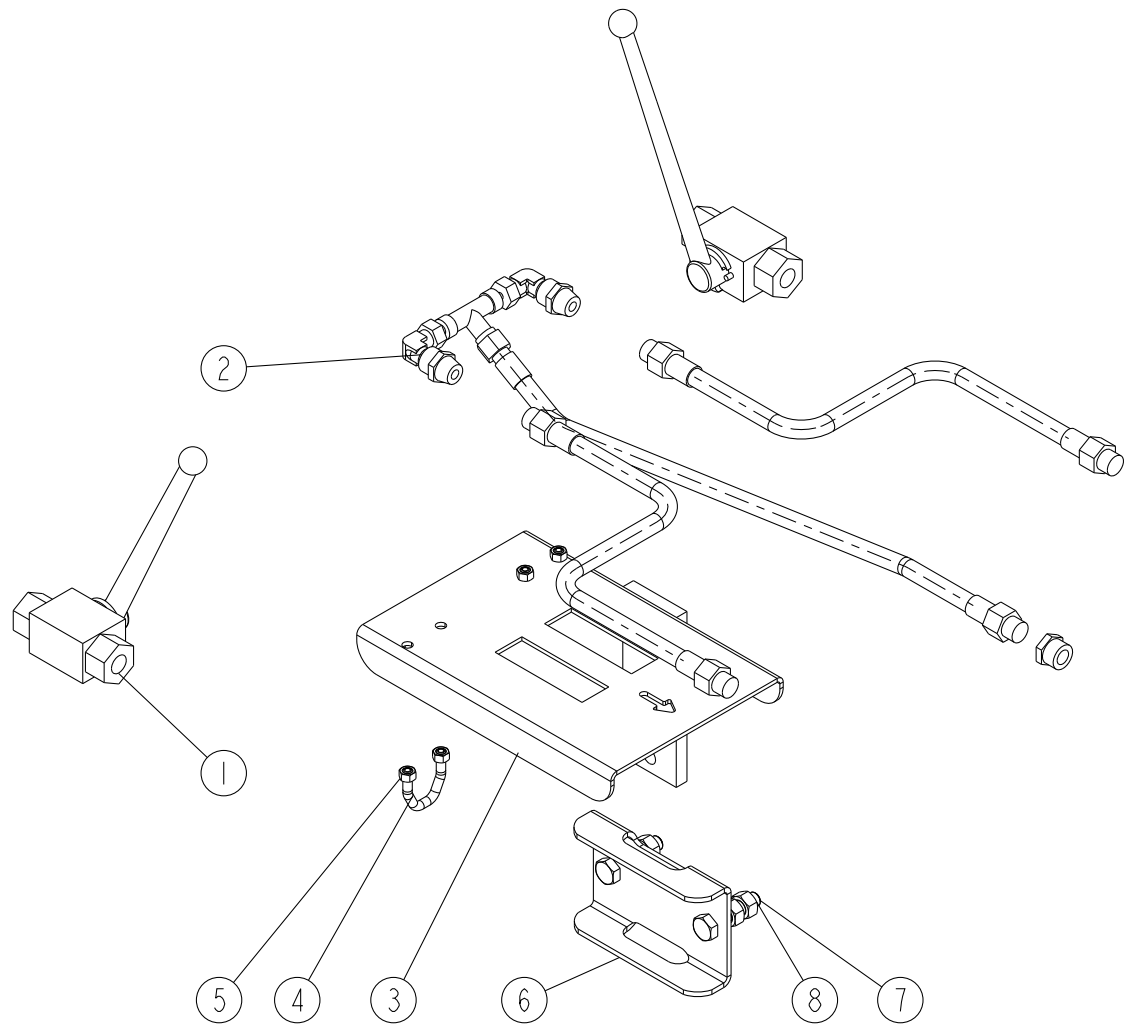
D20_01



REP	CODE	DÉSIGNATION
1	982302M	Verin trappe ng
2	964189	Plaque ressort aimant g ad
3	559135	Vis h 14x140 inox a2 70 fp
4	571284	Ecrou hm 14 inox a2 70
5	981009	Ressort trappe glx
6	558975	Vis trcc 10x25 inox a2 70 fst
7	571260	Ecrou h10 inox a2 70
8	983111	Kit hydraulique 2 se inox
9	964195	Plaque ressort aimant d ad
10	721425	Coude 8a10 8x13 co nu inox
11	795512	Limiti uni fix 1 fg3 8 fg3 8
12	983072	Clapet pilot se 1 4
13	983080	Kit hyd clapet pilot mg
14	968034P	Tige ouverture trappe bd
15	551770	Vis h 8x20 fst inox a2 70
16	571278	Ecrou hm 8 inox a2 70
17	571408	Ecrou frein nylon h8 inox a2 70
18	963637P	Support flexible dpx ad
19	558925	Vis trcc 8x25 inox a2 70
20	573012	Rondelle m12 polyamide
21	573808	Rondelle m8 n inox a2 70
22	558930	Vis trcc 8x30 inox a2 70
23	573358	Rondelle l8 n inox a2 70
24	987728	Laniere support flexible bd
25	988306	Autocol identific trappe
26	988132	Pastille collante coul rouge
27	988134	Pastille collante coul bleu
28	794641	Lien de serrage nylon rouge
29	794643	Lien de serrage nylon bleu
30	988228	Adhesif securite pression huile
40	720147	Poch joints verin 909020 982302

X40+

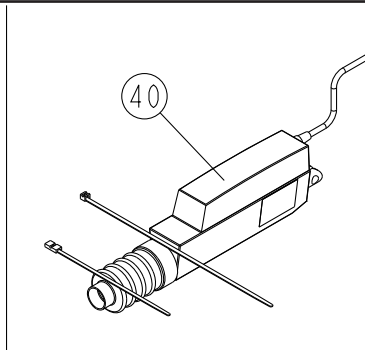
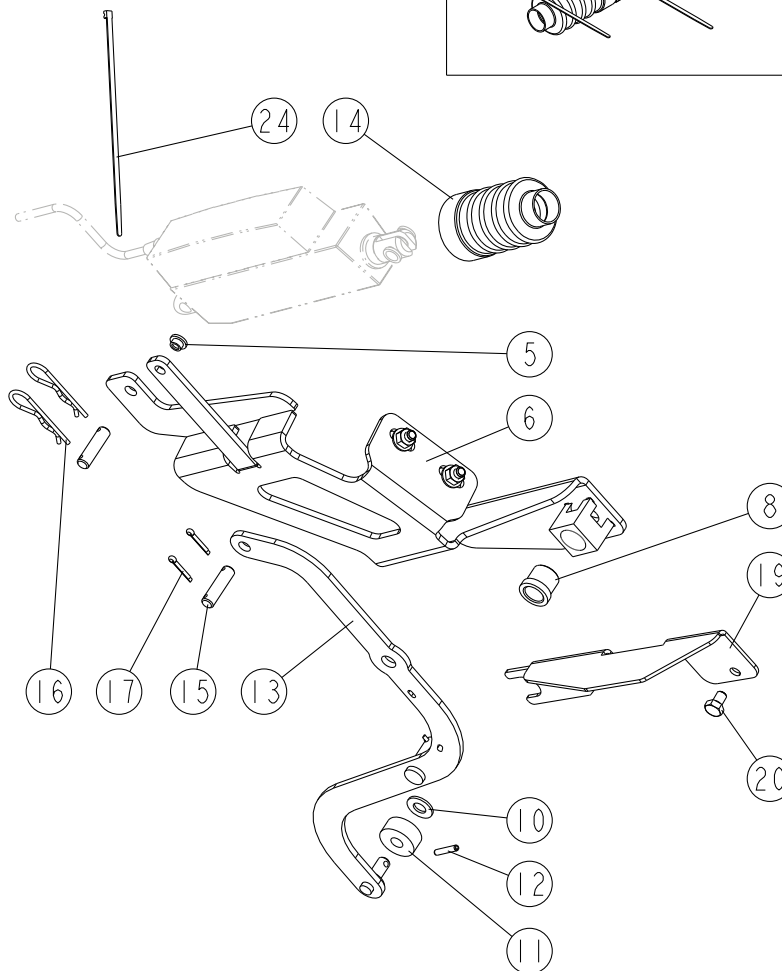
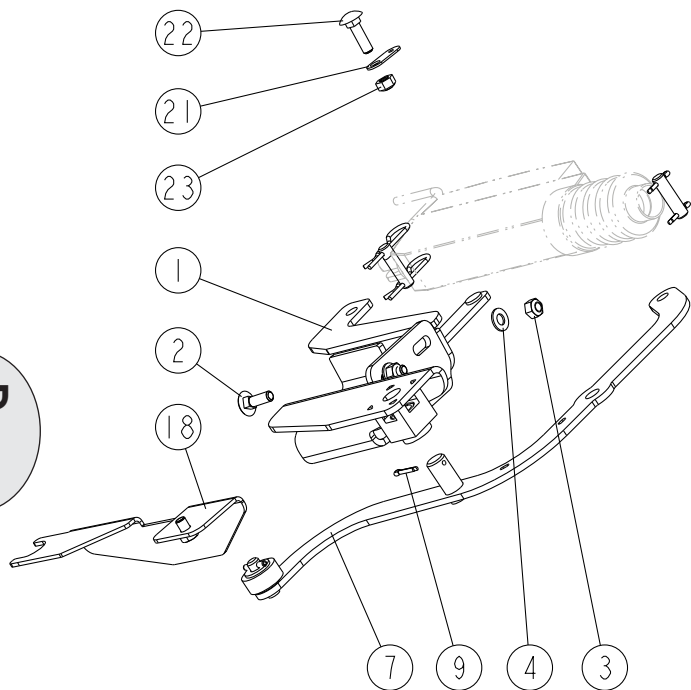
D21_00



REP	CODE	DÉSIGNATION
1	795041	Robinet 1 4 poignee droite
2	983015	Kit adaptation 2se en 1se
3	917107M	Support robinets so
4	901578	Bride d etrier
5	571205	Ecrou h5 zn 6 c fe
6	906330M	Glissiere support cde
7	558835	Vis h 8x35 inox a2 70 fp
8	571208	Ecrou h8 zn 6 c fe
20	720833	Poignee de robinet carre 9mm

X40+

D30_01

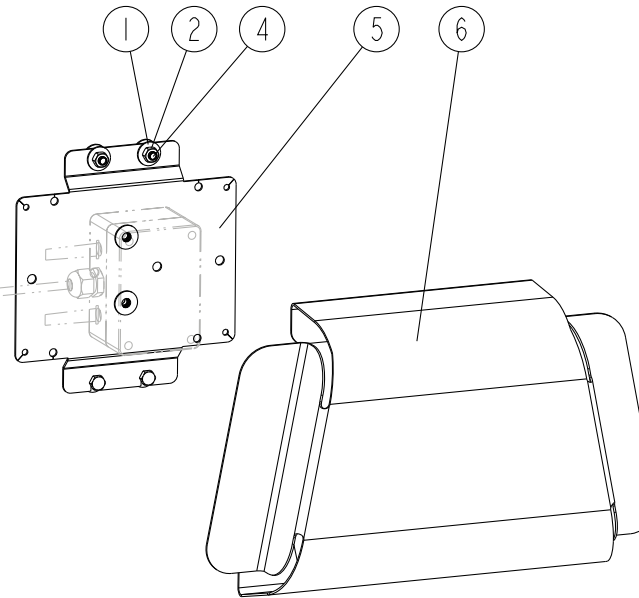
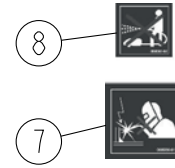
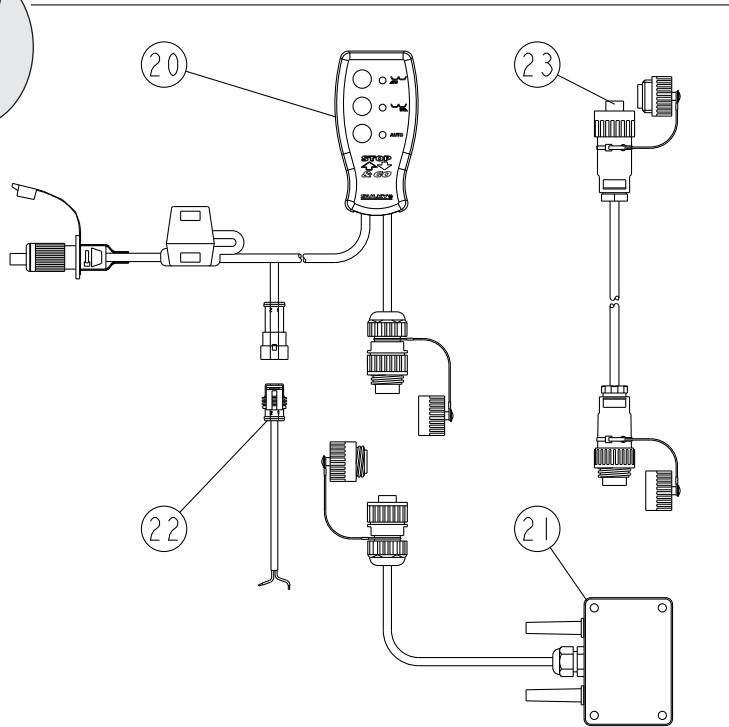
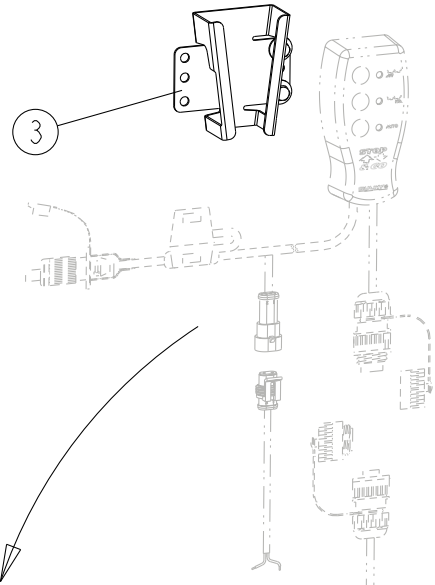


REP	CODE	DÉSIGNATION
1	916369	Support sg g so
2	558925	Vis trcc 8x25 inox a2 70
3	571408	Ecrou frein nylon h8 inox a2 70
4	573808	Rondelle m8 n inox a2 70
5	415716	Bouchon d9 gpn 300 f041 noir
6	916370	Support sg d so
7	916371	Levier sg g so
8	925054	Bague plastique ng
9	593163	Goupille v 3 2x18 inox
10	573810	Rondelle m10 n inox a2 70
11	573010	Entretoise nylon d10 5xd30x13
12	589205	Goup elastic 4 5x25 inox
13	916372	Levier sg d so
14	985321	Soufflet verin elec sg
15	921196	Axe verin wpb ad
16	592701	Goupille beta d3 inox
17	593163	Goupille v 3 2x18 inox
18	953271	Renfort trappe sg g
19	953272	Renfort trappe sg d
20	558812	Vis h 8x12 inox a2 70
21	952401	Support aimant sg
22	558930	Vis trcc 8x30 inox a2 70
23	571408	Ecrou frein nylon h8 inox a2 70
24	4801152	Lien de serrage 4 8x178 noir
40	911134	Verin electrique cmd trappe as

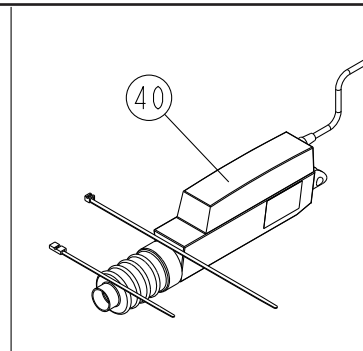
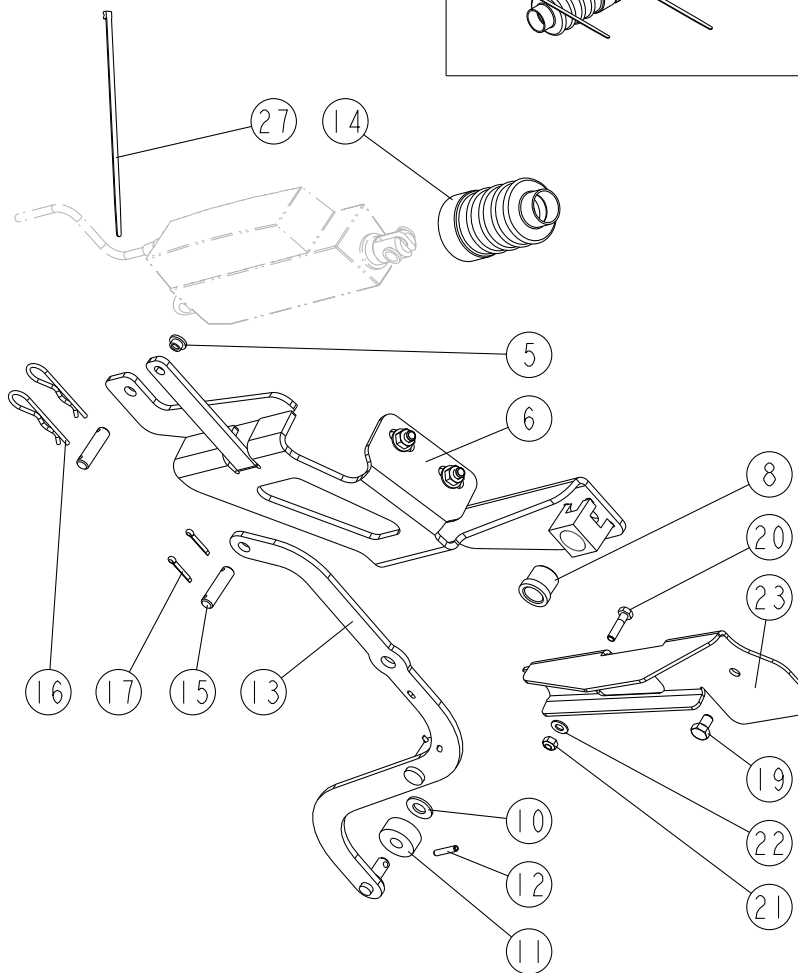
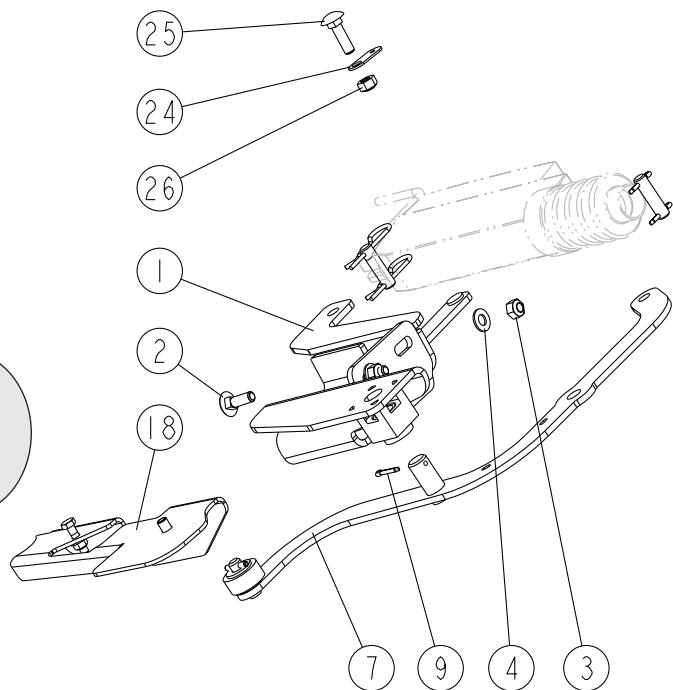


X40+

D 30-1-01

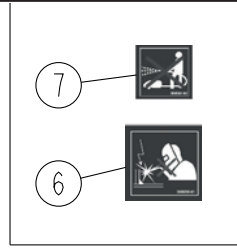
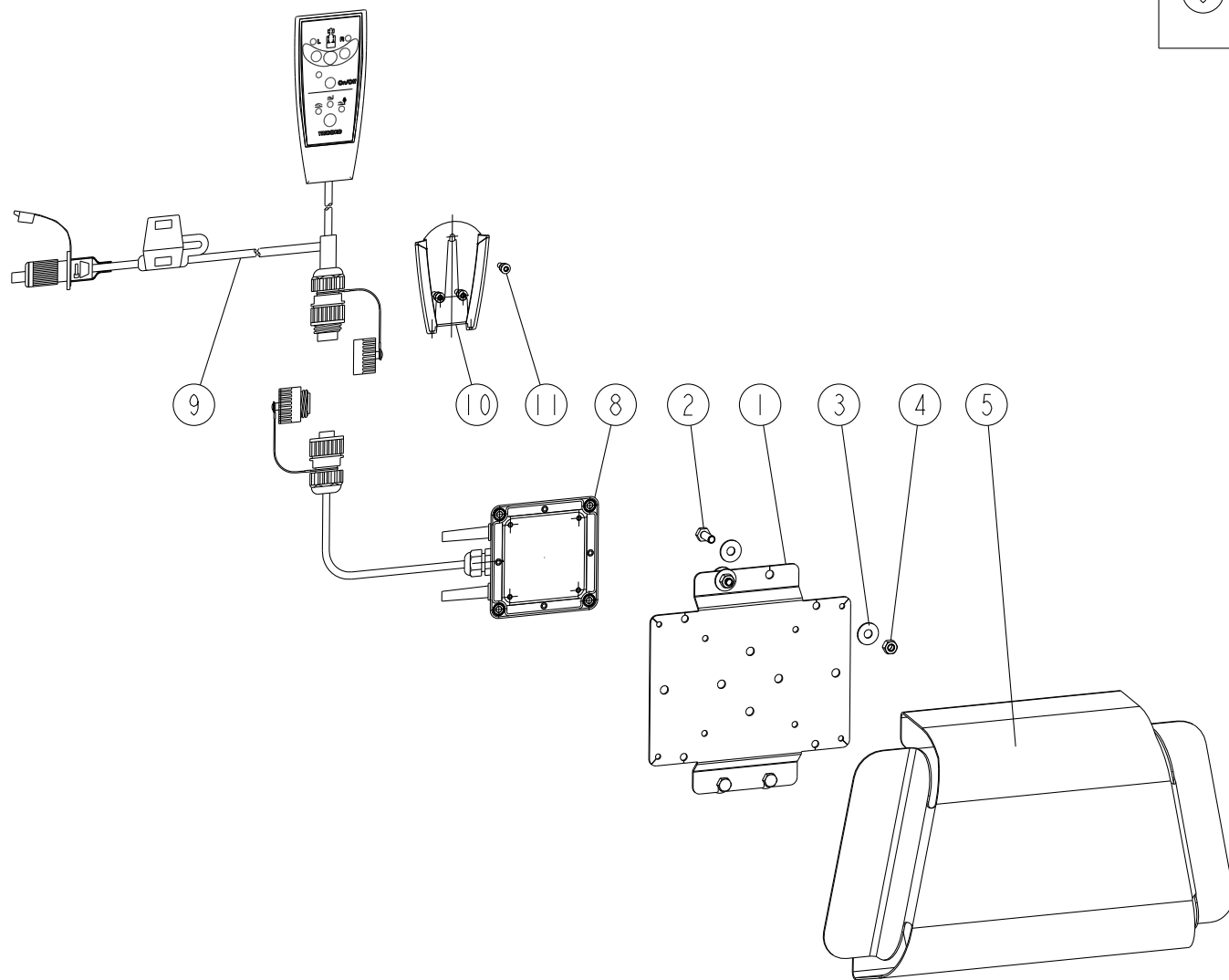


REP	CODE	DÉSIGNATION
1	573856	Rondelle I6 n inox a2 70
2	571256	Ecrou h6 inox a2 70
3	967252M	Support boitier multif plie
4	558665	Vis h 6x16 inox a2 70
5	951556M	Plaque boite connexion
6	972230P	Support boite elec ev
7	988086	Autocol ne pas souder
8	988087	Autoc ne pas projeter
20	721734	Faisceau commande stop and go
21	721735	Faisceau boite con stop and go
22	721737	Cable liaison sg-barre guidage
23	983627	Rallonge medion 6m 7 voies



REP	CODE	DÉSIGNATION
1	916369	Support sg g so
2	558925	Vis trcc 8x25 inox a2 70
3	571408	Ecrou frein nylon h8 inox a2 70
4	573808	Rondelle m8 n inox a2 70
5	415716	Bouchon d9 gpn 300 f041 noir
6	916370	Support sg d so
7	916371	Levier sg g so
8	925054	Bague plastique ng
9	593163	Goupille v 3 2x18 inox
10	573810	Rondelle m10 n inox a2 70
11	573010	Entretoise nylon d10 5xd30x13
12	589205	Goup elastic 4 5x25 inox
13	916372	Levier sg d so
14	985321	Soufflet verin elec sg
15	921196	Axe verin wpb ad
16	592701	Goupille beta d3 inox
17	593163	Goupille v 3 2x18 inox
18	953271	Renfort trappe sg g
19	558812	Vis h 8x12 inox a2 70
20	558675	Vis h 6x25 inox a2 70
21	571456	Ecrou frein nylon h6 inox a2 70
22	573806	Rondelle m6 n inox a2 70
23	953272	Renfort trappe sg d
24	952401	Support aimant sg
25	558930	Vis trcc 8x30 inox a2 70
26	571408	Ecrou frein nylon h8 inox a2 70
27	4801152	Lien de serrage 4 8x178 noir
40	911134	Verin electrique cmd trappe as

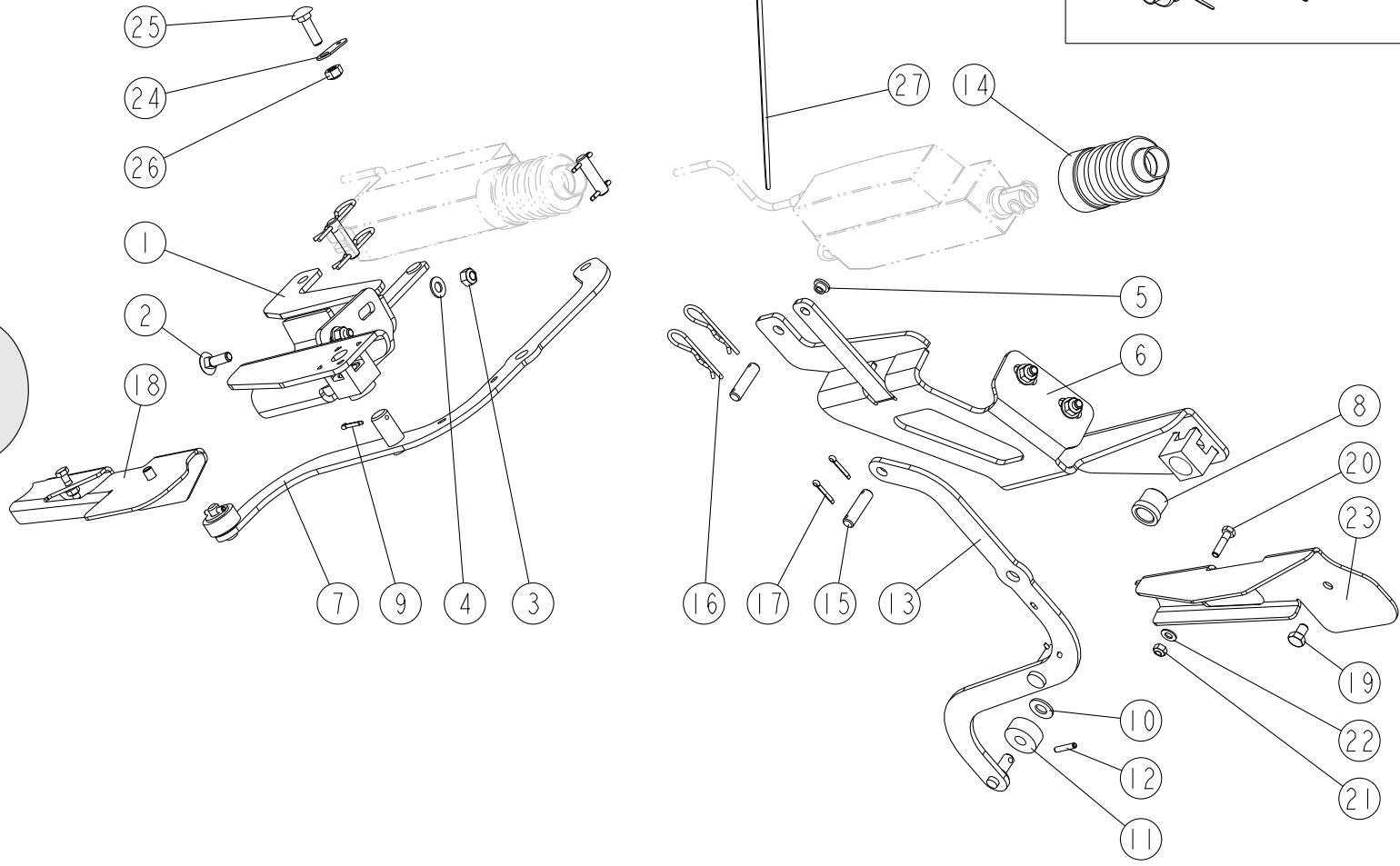




REP	CODE	DÉSIGNATION
1	951556M	Plaque boîte connexion
2	558665	Vis h 6x16 inox a2 70
3	573856	Rondelle I6 n inox a2 70
4	571256	Ecrou h6 inox a2 70
5	972230P	Support boîte elec ev
6	988086	Autocol ne pas souder
7	988087	Autoc ne pas projeter
8	722623	Boîte de connexion cmd e0 de
9	722624	Commande manuelle e0 trib 3d
10	722163	Support boîtier multifonction
11	598141	Rivet aveugle inox 4x12

X40+ WPB

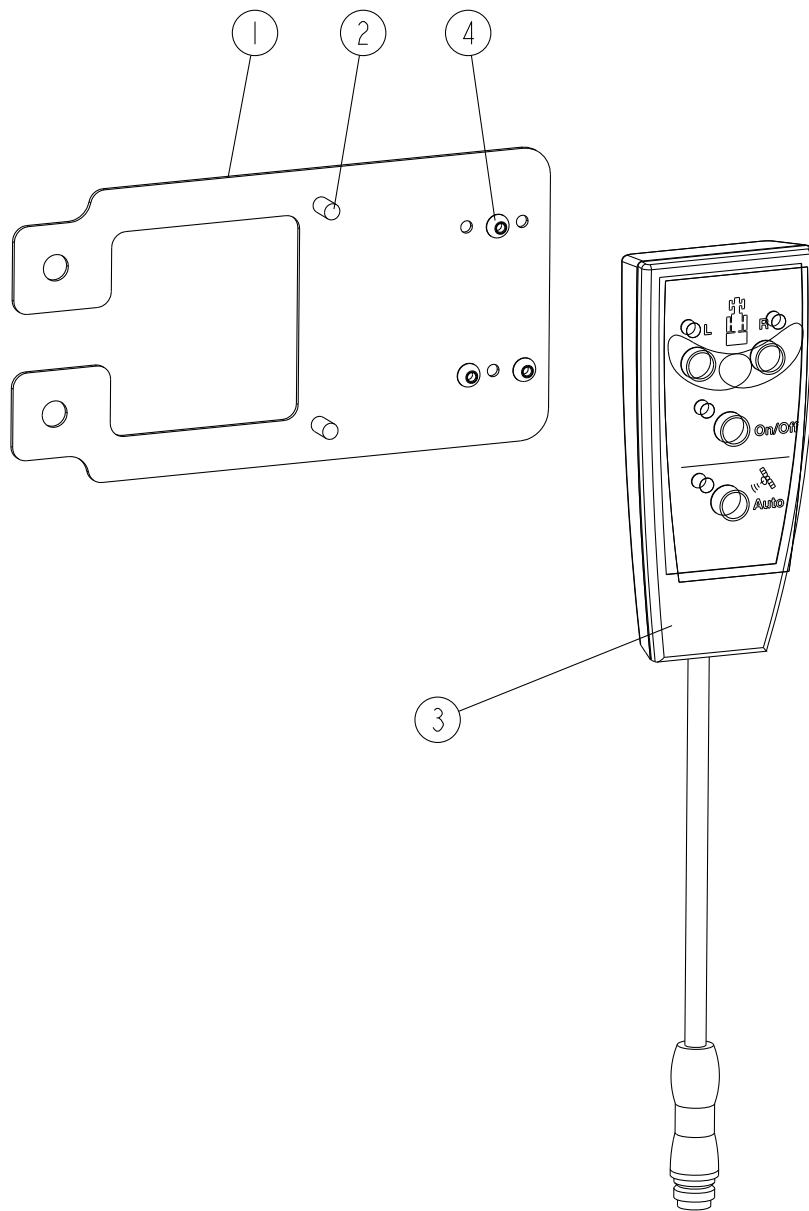
D31_01



REP	CODE	DÉSIGNATION
1	916369	Support sg g so
2	558925	Vis trcc 8x25 inox a2 70
3	571408	Ecrou frein nylon h8 inox a2 70
4	573808	Rondelle m8 n inox a2 70
5	415716	Bouchon d9 gpn 300 f041 noir
6	916370	Support sg d so
7	916371	Levier sg g so
8	925054	Bague plastique ng
9	593163	Goupille v 3 2x18 inox
10	573810	Rondelle m10 n inox a2 70
11	573010	Entretoise nylon d10 5xd30x13
12	589205	Goup elastic 4 5x25 inox
13	916372	Levier sg d so
14	985321	Soufflet verin elec sg
15	921196	Axe verin wpb ad
16	592701	Goupille beta d3 inox
17	593163	Goupille v 3 2x18 inox
18	953271	Renfort trappe sg g
19	558812	Vis h 8x12 inox a2 70
20	558675	Vis h 6x25 inox a2 70
21	571456	Ecrou frein nylon h6 inox a2 70
22	573806	Rondelle m6 n inox a2 70
23	953272	Renfort trappe sg d
24	952401	Support aimant sg
25	558930	Vis trcc 8x30 inox a2 70
26	571408	Ecrou frein nylon h8 inox a2 70
27	4801152	Lien de serrage 4 8x178 noir
40	911134	Verin electrique cmd trappe as



X40+ WPB

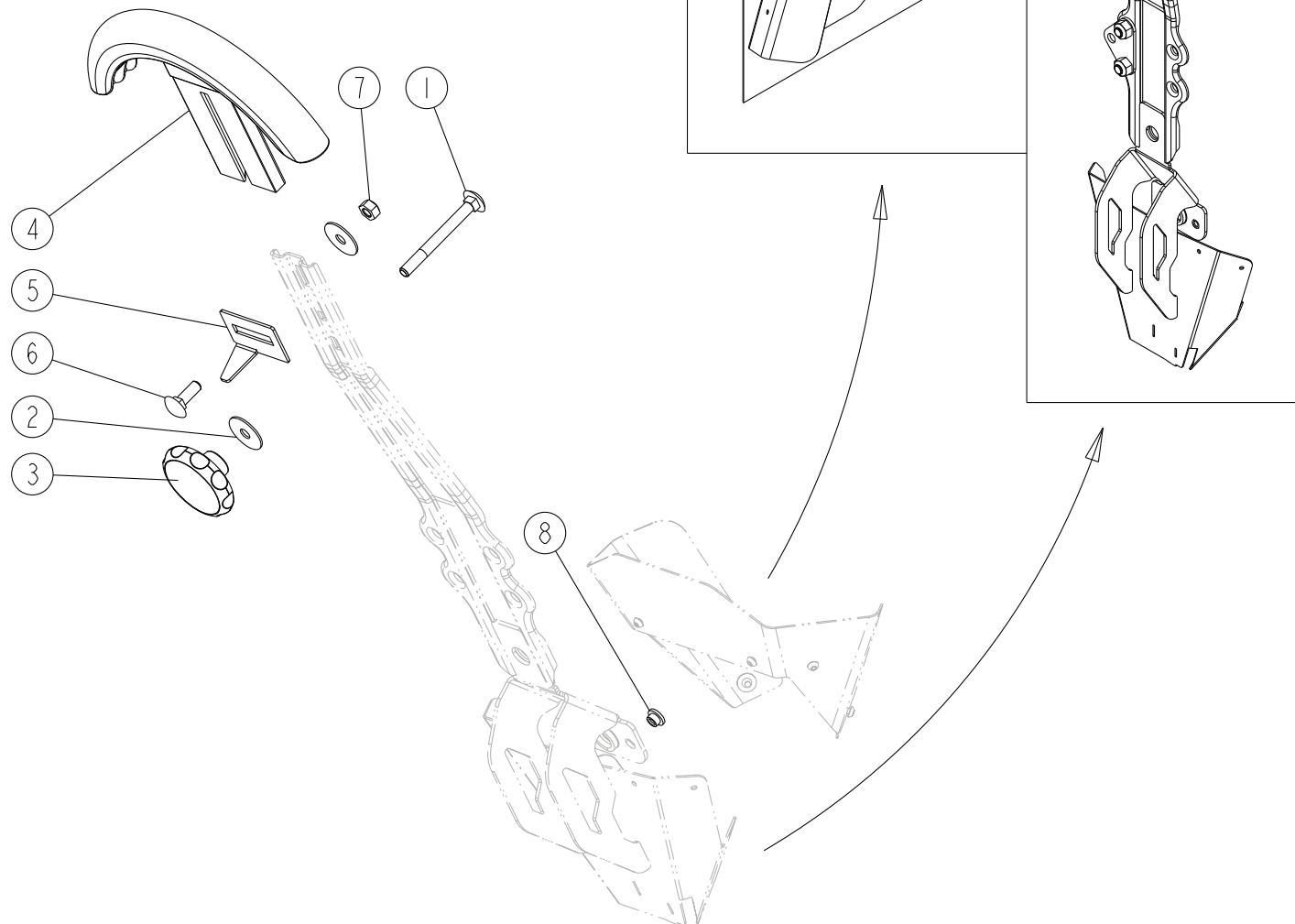


D
31-1-01

REP	CODE	DÉSIGNATION
1	950228M	Support commande ev
2	557612	Vis cbl z st5 5x16 zn 6 c fe
3	983677	Boitier 4t 4leds cmde ed mo
4	598041	Rivet aveugle 4x10 alu
30	722163	Support boitier multifonction

X40+

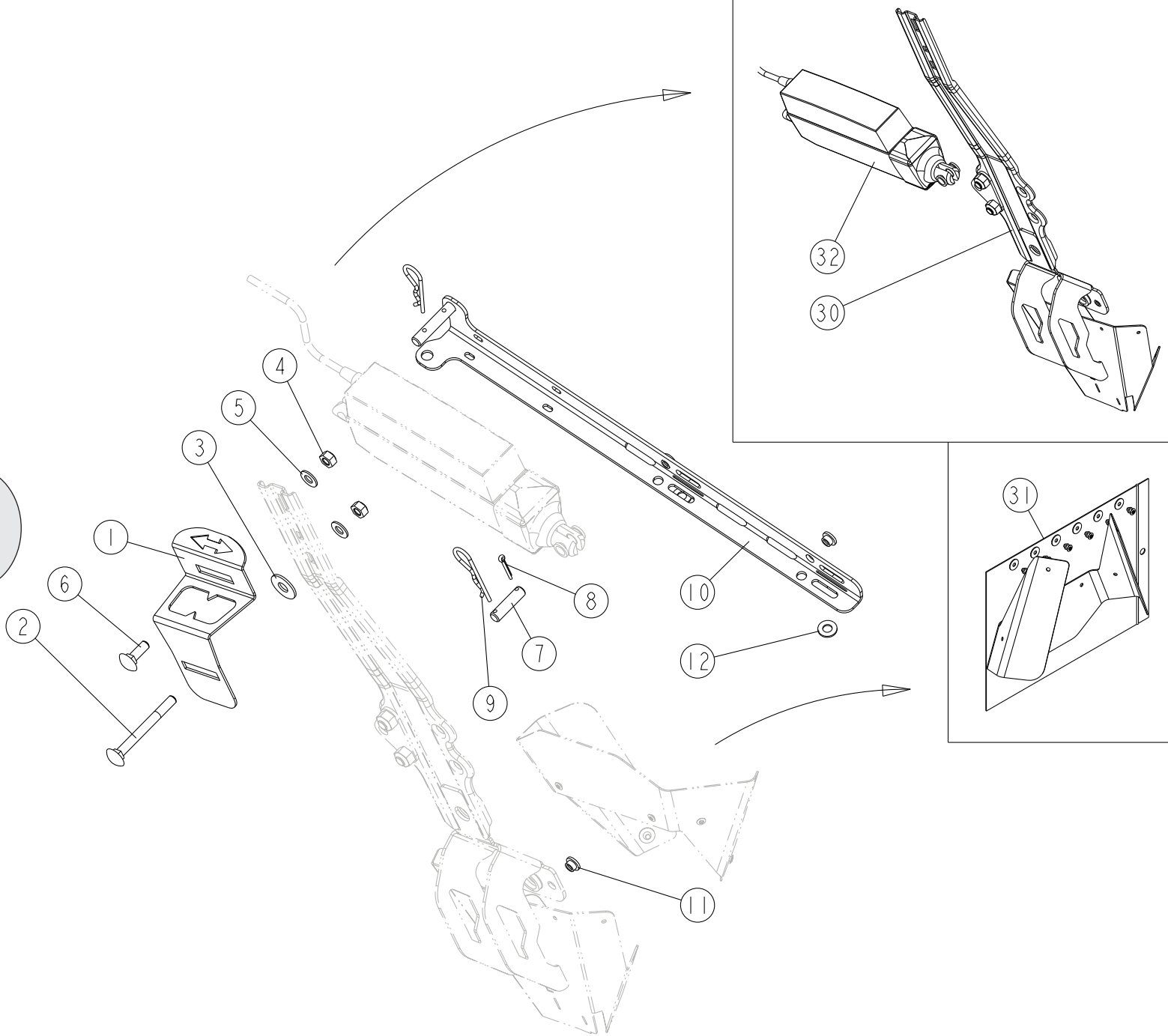
E10.00



REP	CODE	DÉSIGNATION
1	558972	Vis trcc 8x80 inox a2 70
2	573358	Rondelle I18 n inox a2 70
3	911007	Poignee de cmd large h8 inox as
4	985293	Poignee reglage ad
5	968024	Indicateur dosage g ad
6	558925	Vis trcc 8x25 inox a2 70
7	571408	Ecrou frein nylon h8 inox a2 70
8	415716	Bouchon d9 gpn 300 f041 nat
30	911166	Levier largeur g ev as
31	911044	Kit toile goulotte trib bd as

X40+ ECONOV

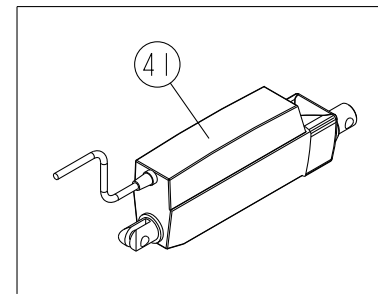
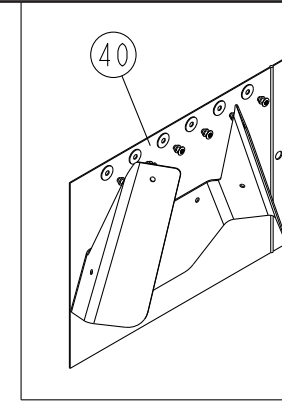
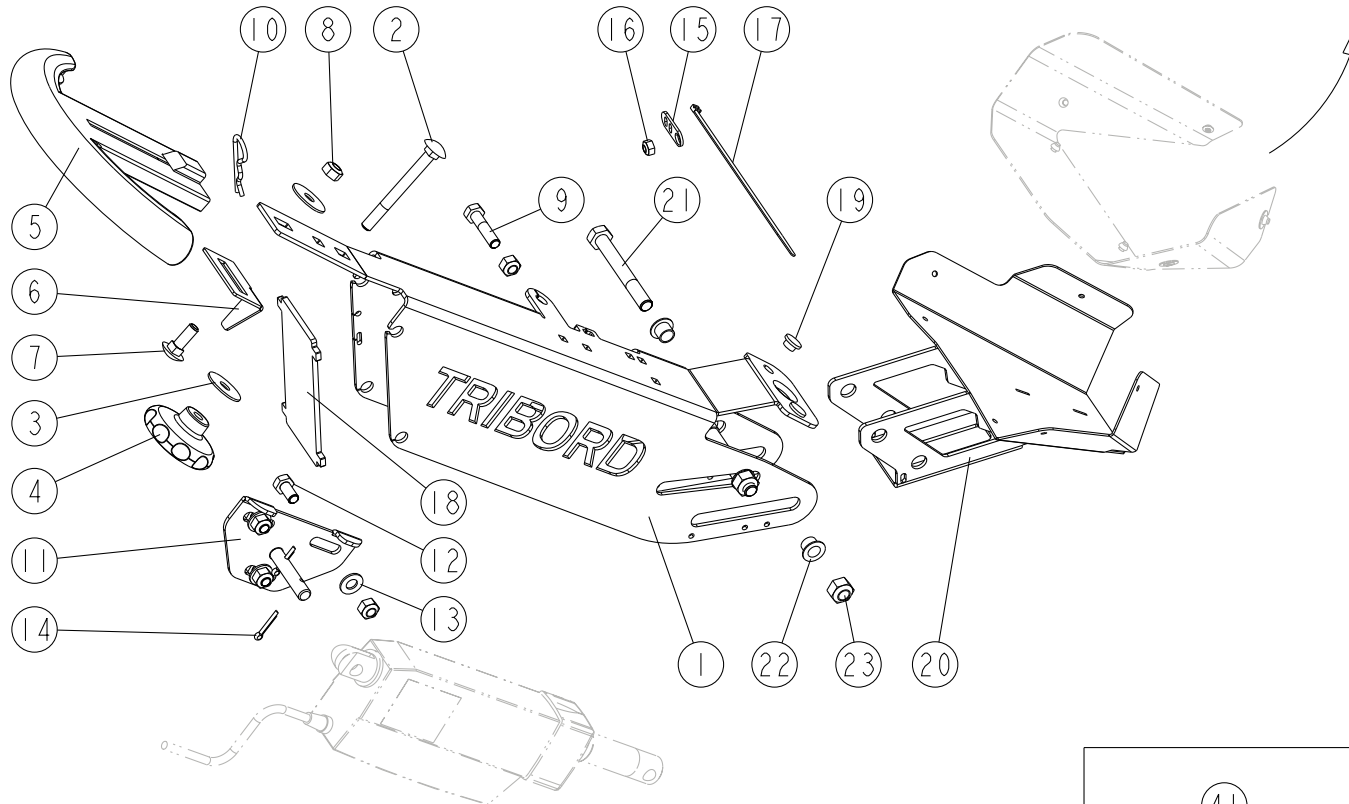
E11-00



REP	CODE	DÉSIGNATION
1	968044	Index g ev
2	558972	Vis trcc 8x80 inox a2 70
3	573860	Rondelle l10 n inox a2 70
4	571408	Ecrou frein nylon h8 inox a2 70
5	573808	Rondelle m8 n inox a2 70
6	558925	Vis trcc 8x25 inox a2 70
7	921196	Axe verin wpb ad
8	593163	Goupille v 3 2x18 inox
9	592701	Goupille beta d3 inox
10	917505	Support verin ev g so
11	415716	Bouchon d9 gpn 300 f041 noir
12	573008	Rondelle nylon pa66 8
30	911166	Levier largeur g ev as
31	911044	Kit toile goulotte trib bd as
32	911037	Verin electrique debit bd as

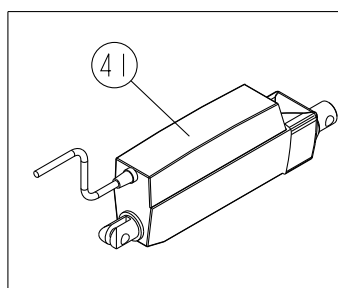
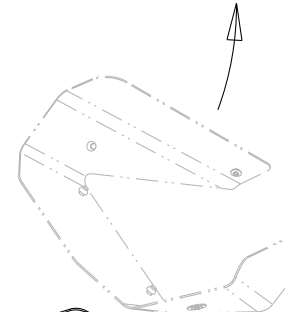
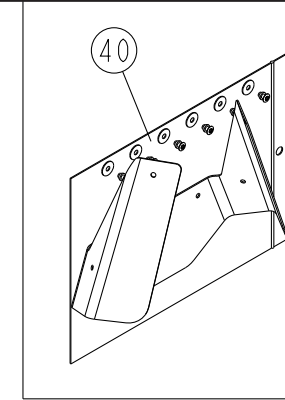
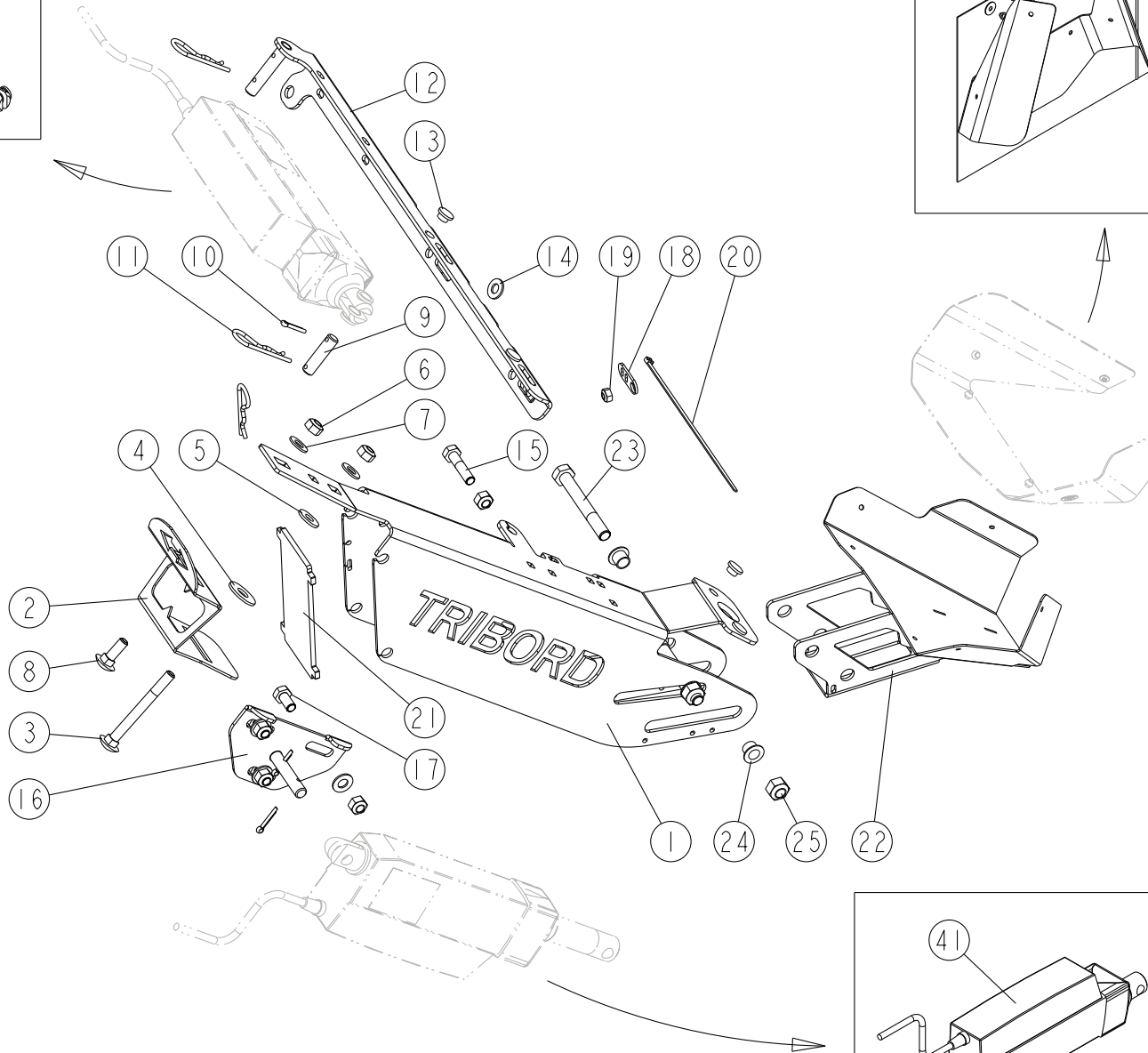
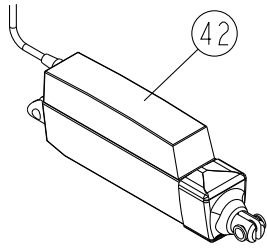
X40+ WPB - ISOBUS

E12.00



REP	CODE	DÉSIGNATION
1	942123	Levier tribord l ad
2	558972	Vis trcc 8x80 inox a2 70
3	573358	Rondelle l18 n inox a2 70
4	911007	Poignee de cmd large h8 inox as
5	985293	Poignee reglage ad
6	968032	Indicateur dosage d ad
7	558925	Vis trcc 8x25 inox a2 70
8	571408	Ecrou frein nylon h8 inox a2 70
9	558835	Vis h 8x35 inox a2 70 fp
10	592701	Goupille beta d3 inox
11	918205	Platine verin dpb so
12	558816	Vis h 8x16 inox a2 70 fst
13	573808	Rondelle m8 n inox a2 70
14	593163	Goupille v 3 2x18 inox
15	964108	Guide gaine
16	571456	Ecrou frein nylon h6 inox a2 70
17	794640	Lien de serrage 4 8x178 noir
18	985065	Languette de protection ad
19	415716	Bouchon d9 gpn 300 f041 noir
20	918625	Goulotte tribord l ev so
21	559080	Vis h 10x80 inox a2 70 fp
22	753103	Palier iglidur w300 wfm 1012 07
23	571410	Ecrou frein nyl h10 inox a2 70
40	911044	Kit toile goulotte trib bd as
41	911038	Verin électrique bordures bd as

X40+ ECONOV - ISOBUS

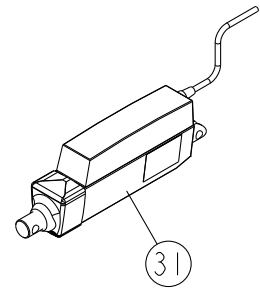
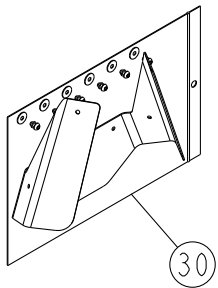
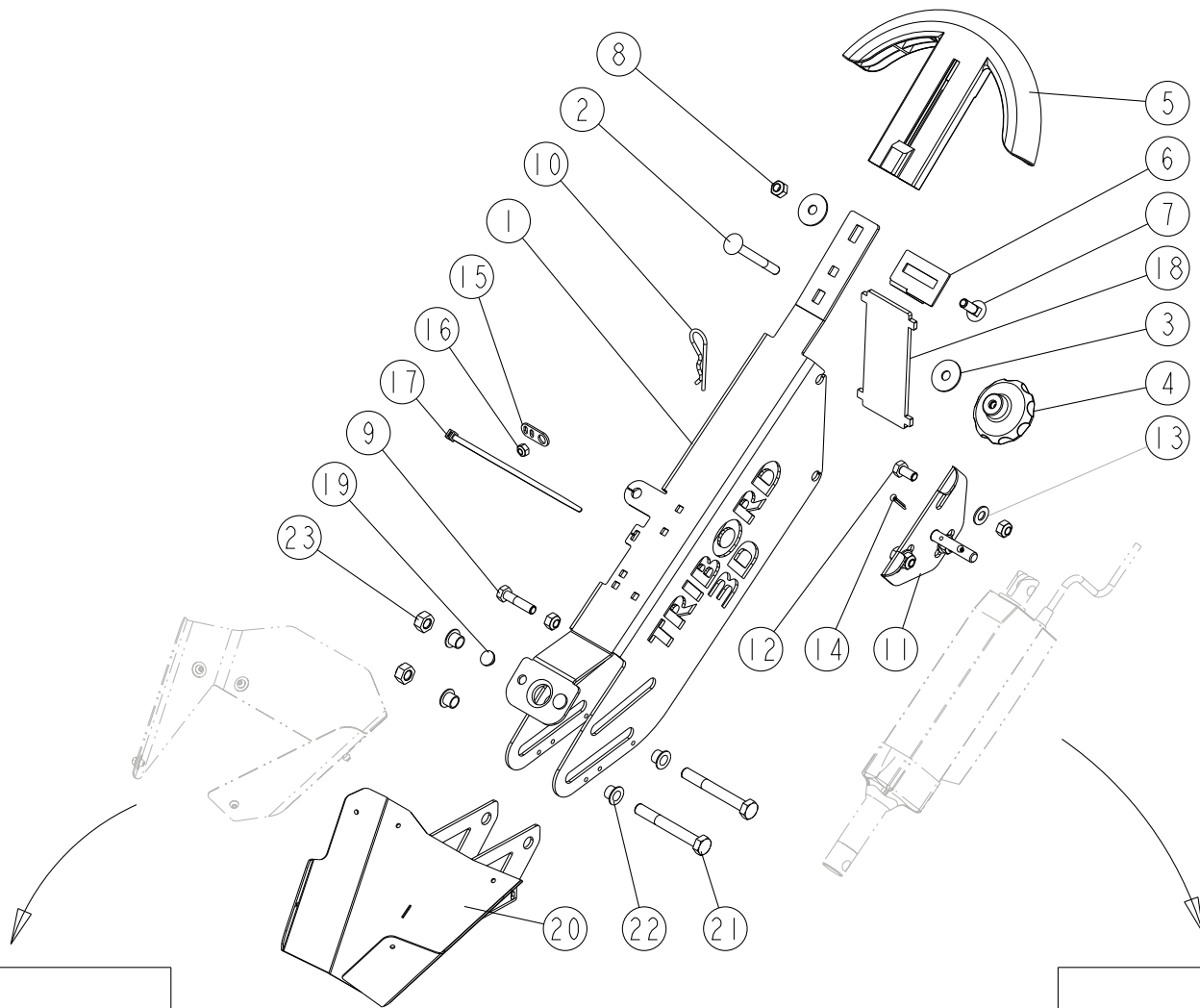


E13.00

REP	CODE	DÉSIGNATION
1	942123	Levier tribord l ad
2	968044	Index g ev
3	558972	Vis trcc 8x80 inox a2 70
4	573860	Rondelle l10 n inox a2 70
5	573260	Rondelle polyamide 8x20x2
6	571408	Ecrou frein nylon h8 inox a2 70
7	573808	Rondelle m8 n inox a2 70
8	558925	Vis trcc 8x25 inox a2 70
9	921196	Axe verin wpb ad
10	593163	Goupille v 3 2x18 inox
11	592701	Goupille beta d3 inox
12	917505	Support verin ev g so
13	415716	Bouchon d9 gpn 300 f041 noir
14	573008	Rondelle nylon pa66 8
15	558835	Vis h 8x35 inox a2 70 fp
16	918205	Platine verin dpb so
17	558816	Vis h 8x16 inoxa2 70 fst
18	964108	Guide gaine
19	571456	Ecrou frein nylon h6 inox a2 70
20	794640	Lien de serrage 4 8x178 noir
21	985065	Languette de protection ad
22	918625	Goulotte tribord l ev so
23	559080	Vis h 10x80 inox a2 70 fp
24	753103	Palier iglidur w300 wfm 1012 07
25	571410	Ecrou frein nyl h10 inox a2 70
40	911044	Kit toile goulotte trib bd as
41	911038	Verin électrique bordures bd as
42	911037	Verin électrique débit bd as

X40+

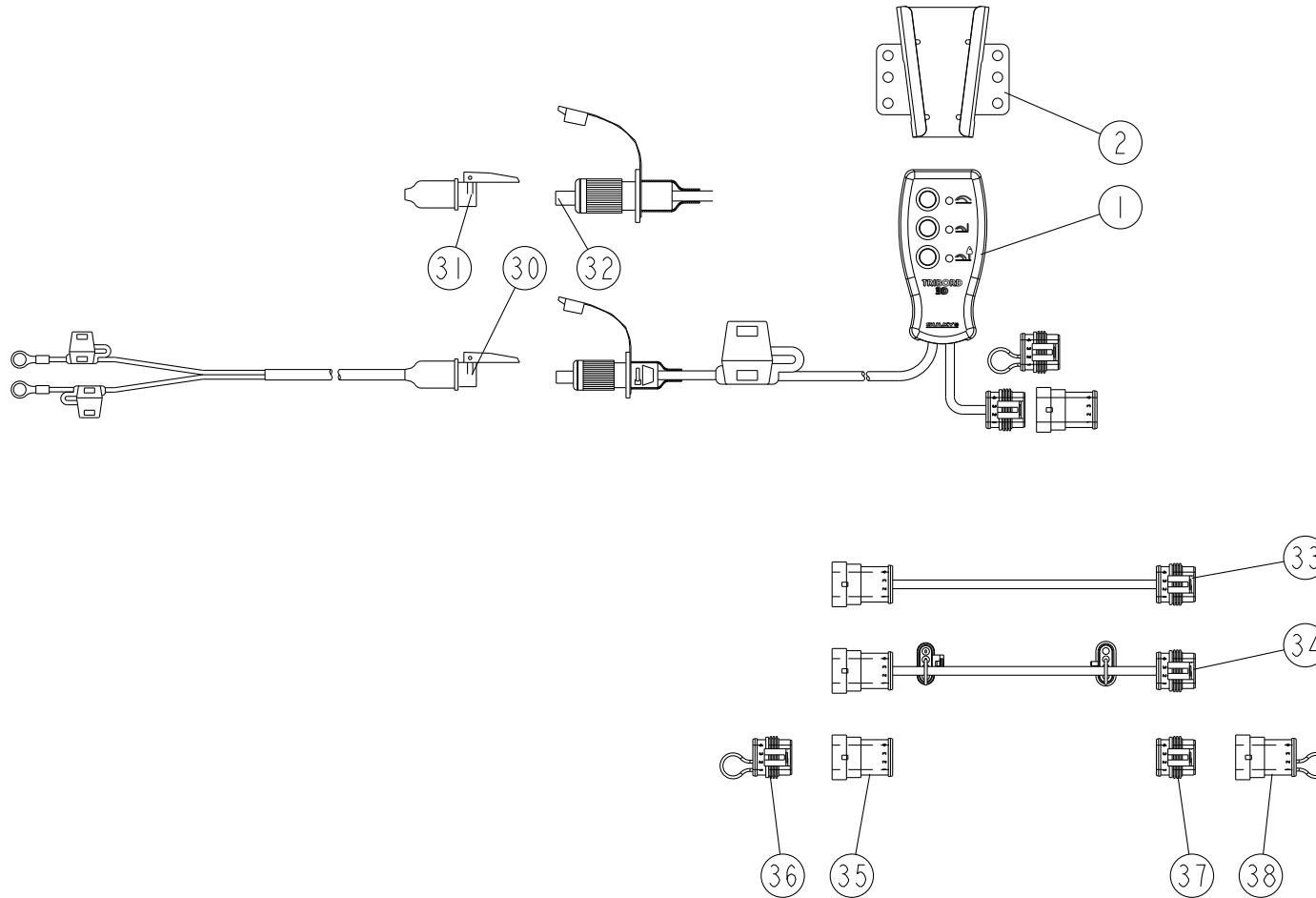
E20.00



REP	CODE	DÉSIGNATION
1	942098	Levier tribord ad
2	558972	Vis trcc 8x80 inox a2 70
3	573358	Rondelle I18 n inox a2 70
4	911007	Poignée de cmd large h8 inox as
5	985293	Poignée réglage ad
6	968032	Indicateur dosage d ad
7	558925	Vis trcc 8x25 inox a2 70
8	571408	Ecrou frein nylon h8 inox a2 70
9	558835	Vis h 8x35 inox a2 70 fp
10	592701	Goupille beta d3 inox
11	918205	Platine verin dpb so
12	558816	Vis h 8x16 inox a2 70 fst
13	573808	Rondelle m8 n inox a2 70
14	593163	Goupille v 3 2x18 inox
15	964108	Guide gaine
16	571456	Ecrou frein nylon h6 inox a2 70
17	794640	Lien de serrage nylon noir
18	985065	Languette de protection ad
19	415716	Bouchon d9 gpn 300 f041 nat
20	918587	Goulotte tribord ev so
21	559080	Vis h 10x80 inox a2 70 fp
22	753103	Palier iglidur w300 wfm 1012 07
23	571410	Ecrou frein nyl h10 inox a2 70
30	911044	Kit toile goulotte trib bd as
31	911038	Verin électrique bordures bd as

X40+

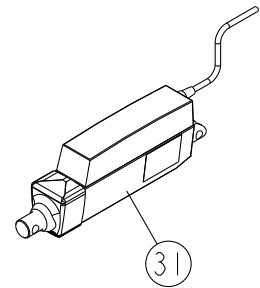
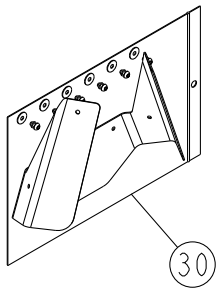
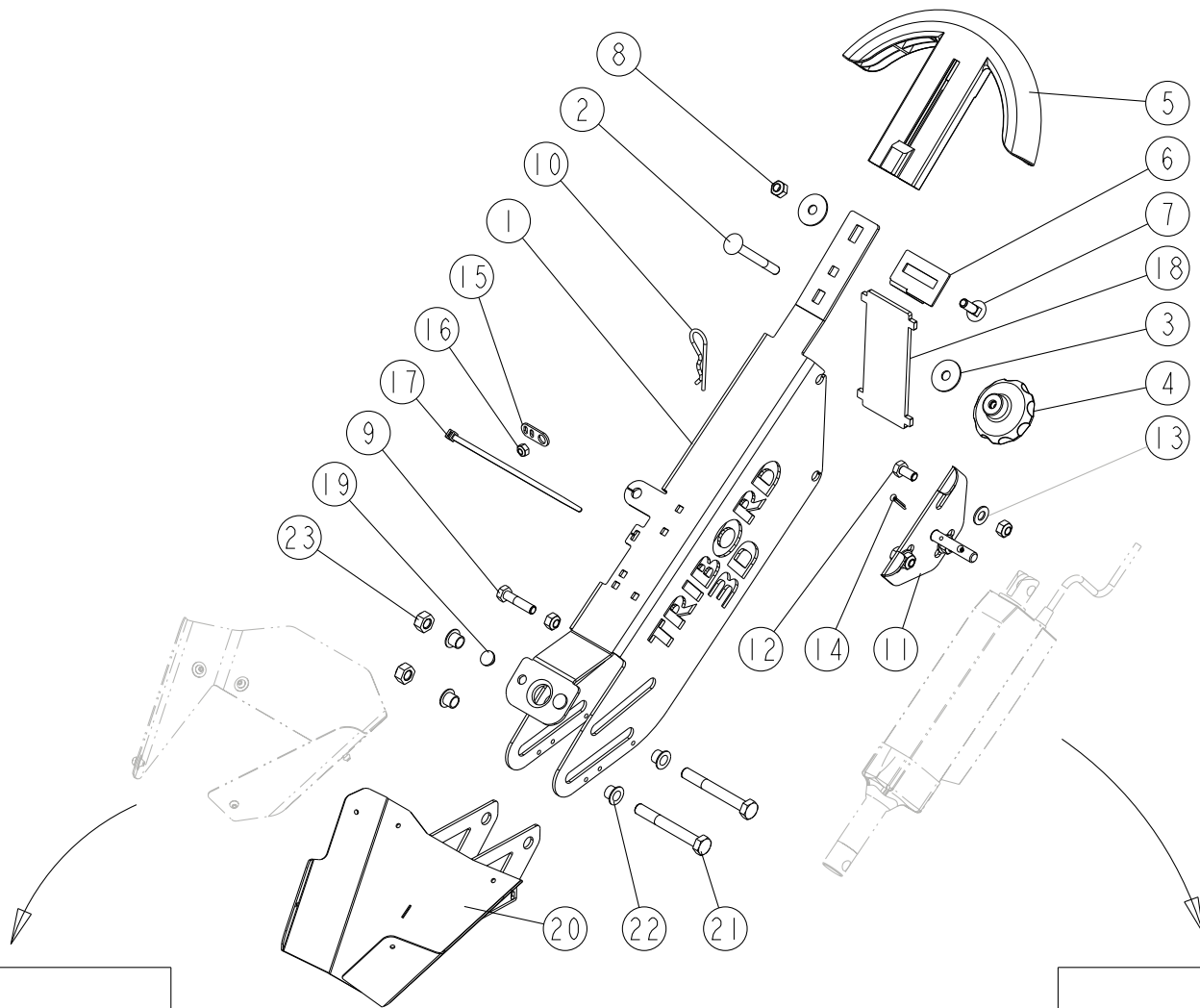
E20-1-00



REP	CODE	DÉSIGNATION
1	983827	Faisceau cmd tribord 3d
2	967252M	Support boitier multif plie
30	983712	Faisceau 12 volts cobo
31	720854	Prise femelle 12v cobo
32	720855	Prise male 12v cobo
33	983829	Rallonge cmd tribord 1500mm
34	983817	Rallonge cmd tribord 9m
35	720844	Connecteur amp 4broches male
36	721009	Bouchon amp 4broches femelle
37	720843	Connecteur amp 4broches femelle
38	721666	Bouchon amp 4broches male

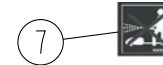
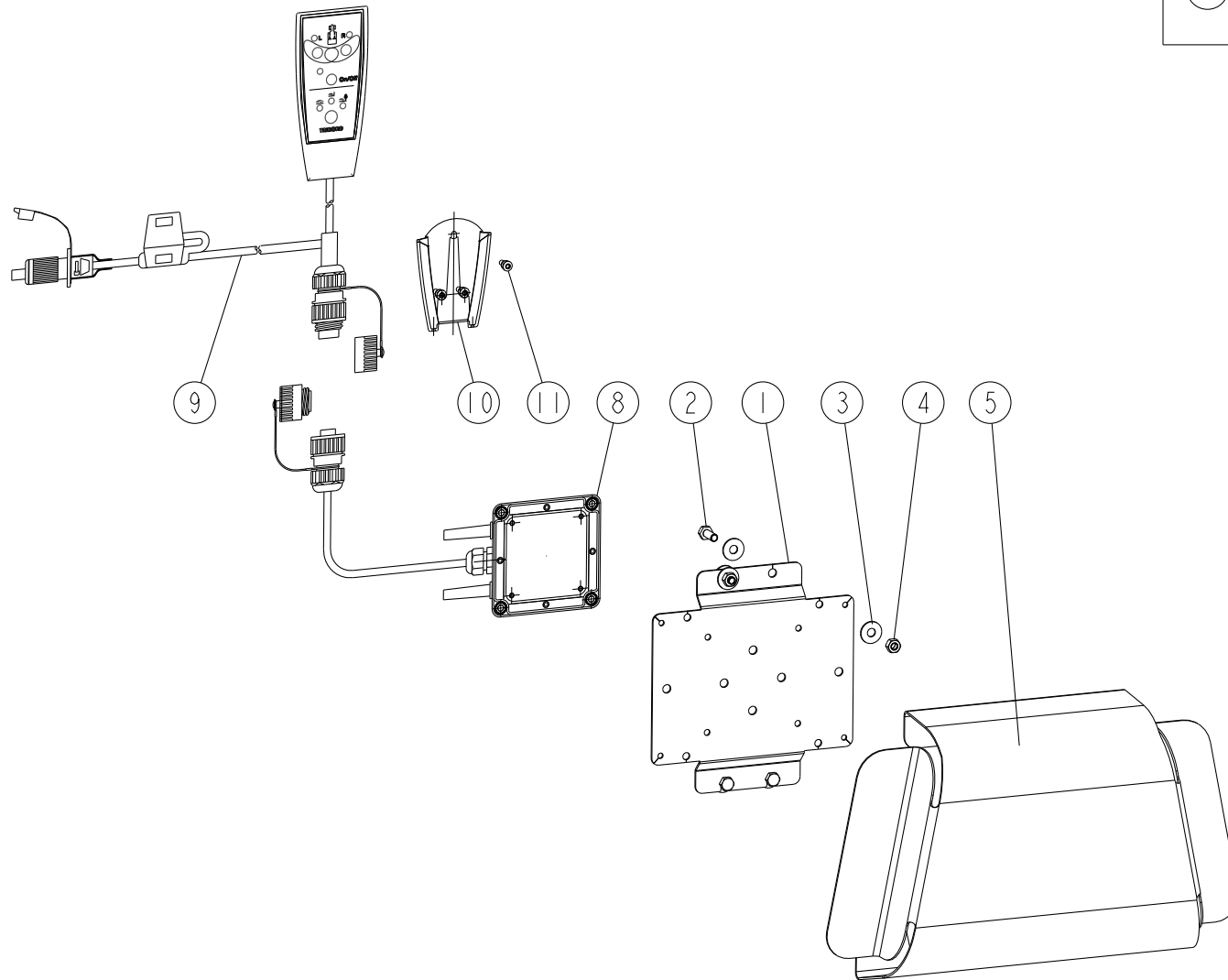
X40+

E20_01



REP	CODE	DÉSIGNATION
1	942098	Levier tribord ad
2	558972	Vis trcc 8x80 inox a2 70
3	573358	Rondelle I18 n inox a2 70
4	911007	Poignée de cmd large h8 inox as
5	985293	Poignée réglage ad
6	968032	Indicateur dosage d ad
7	558925	Vis trcc 8x25 inox a2 70
8	571408	Ecrou frein nylon h8 inox a2 70
9	558835	Vis h 8x35 inox a2 70 fp
10	592701	Goupille beta d3 inox
11	918205	Platine verin dpb so
12	558816	Vis h 8x16 inox a2 70 fst
13	573808	Rondelle m8 n inox a2 70
14	593163	Goupille v 3 2x18 inox
15	964108	Guide gaine
16	571456	Ecrou frein nylon h6 inox a2 70
17	794640	Lien de serrage nylon noir
18	985065	Languette de protection ad
19	415716	Bouchon d9 gpn 300 f041 nat
20	918587	Goulotte tribord ev so
21	559080	Vis h 10x80 inox a2 70 fp
22	753103	Palier iglidur w300 wfm 1012 07
23	571410	Ecrou frein nyl h10 inox a2 70
30	911044	Kit toile goulotte trib bd as
31	911038	Verin électrique bordures bd as

X40+

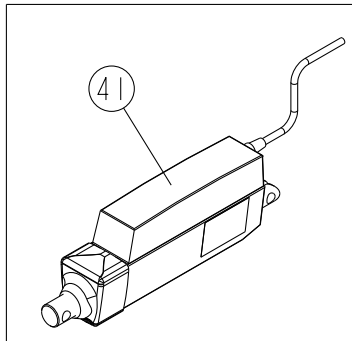
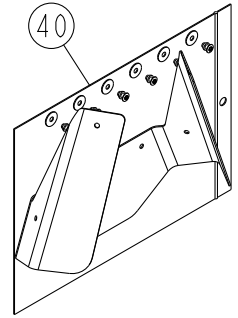
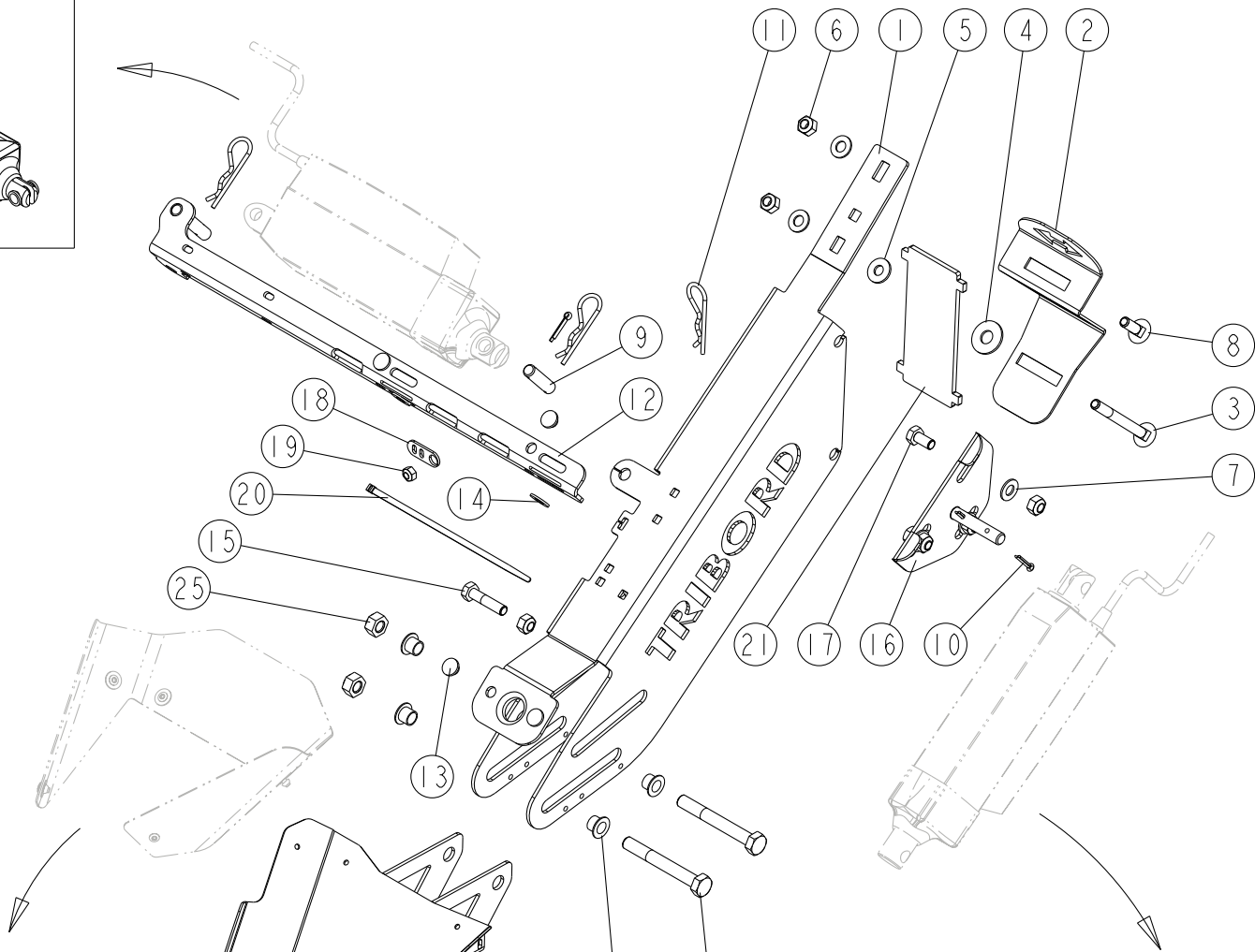
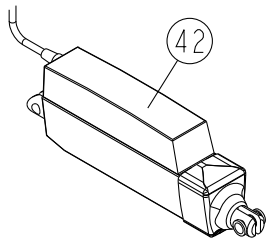


REP	CODE	DÉSIGNATION
1	951556M	Plaque boîte connexion
2	558665	Vis h 6x16 inox a2 70
3	573856	Rondelle I6 n inox a2 70
4	571256	Ecrou h6 inox a2 70
5	972230P	Support boîte elec ev
6	988086	Autocol ne pas souder
7	988087	Autoc ne pas projeter
8	722623	Boîte de connexion cmd e0 de
9	722624	Commande manuelle e0 trib 3d
10	722163	Support boîtier multifonction
11	598141	Rivet aveugle inox 4x12

E20-1-01

X40+ ECONOV

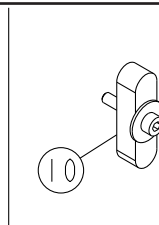
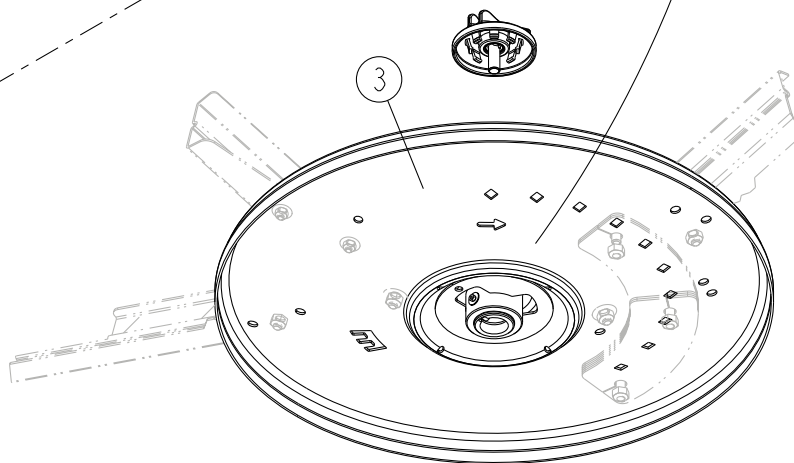
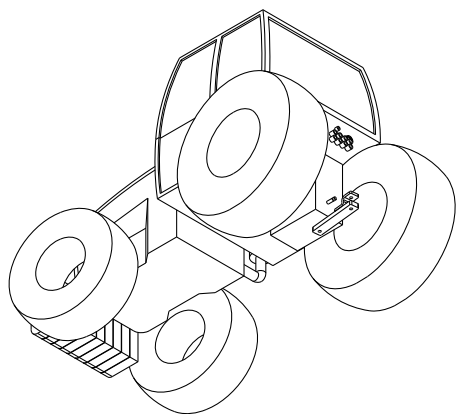
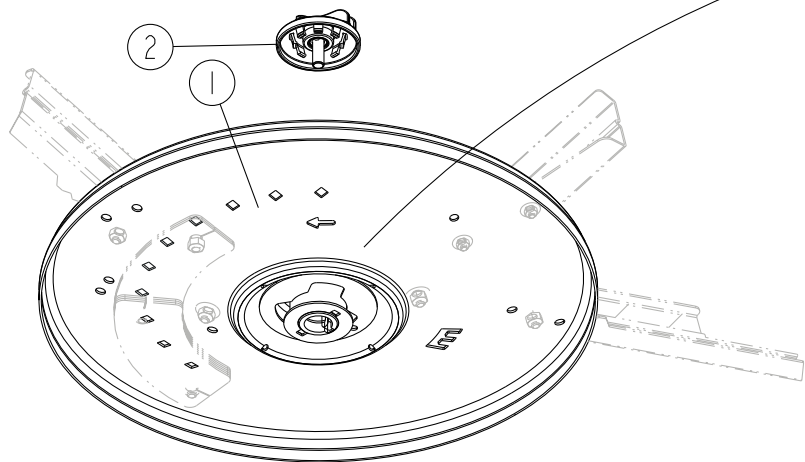
E21_00



REP	CODE	DÉSIGNATION
1	942098	Levier tribord ad
2	968044	Index g ev
3	558972	Vis trcc 8x80 inox a2 70
4	573860	Rondelle l10 n inox a2 70
5	573260	Rondelle polyamide 8x20x2
6	571408	Ecrou frein nylon h8 inox a2 70
7	573808	Rondelle m8 n inox a2 70
8	558925	Vis trcc 8x25 inox a2 70
9	921196	Axe verin wpb ad
10	593163	Goupille v 3 2x18 inox
11	592701	Goupille beta d3 inox
12	917506	Support verin ev d so
13	415716	Bouchon d9 gpn 300 f041 noir
14	573008	Rondelle nylon pa66 8
15	558835	Vis h 8x35 inox a2 70 fp
16	918205	Platine verin dpb so
17	558816	Vis h 8x16 inoxa2 70 fst
18	964108	Guide gaine
19	571456	Ecrou frein nylon h6 inox a2 70
20	794640	Lien de serrage 4 8x178 noir
21	985065	Languette de protection ad
22	918587	Goulotte tribord ev so
23	559080	Vis h 10x80 inox a2 70 fp
24	753103	Palier iglidur w300 wfm 1012 07
25	571410	Ecrou frein nyl h10 inox a2 70
40	911044	Kit toile goulotte trib bd as
41	911038	Verin électrique bordures bd as
42	911037	Verin électrique débit bd as

X40+

E30.00



REP	CODE	DÉSIGNATION
1	916390	Plateau g ev so
2	911040	Molette serrage plateaux bd as
3	916391	Plateau d ev so
10	911039	Clavette plateaux bd as



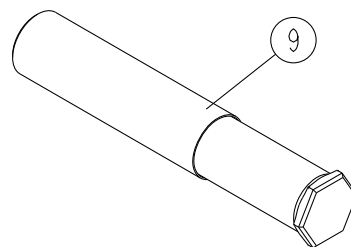
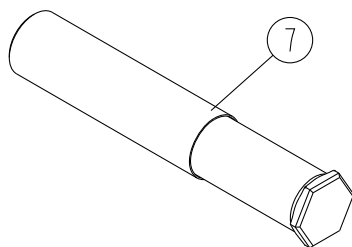
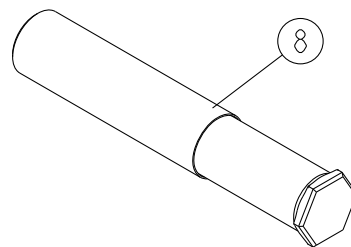
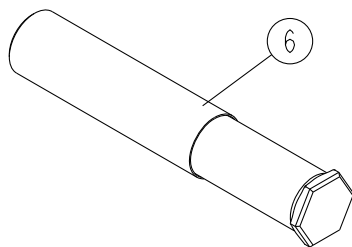
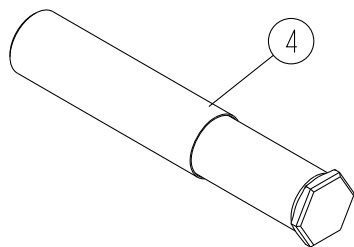
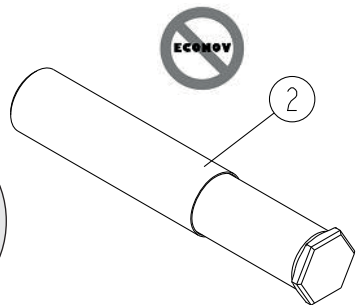
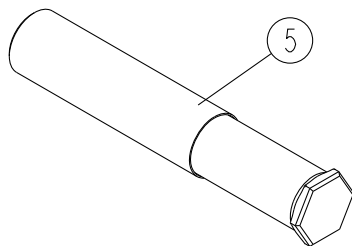
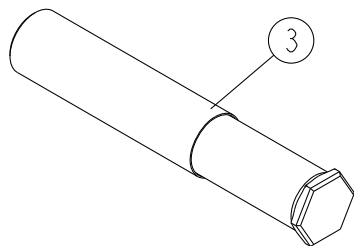
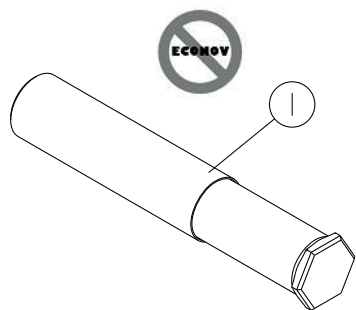
X40+

12 - 18m

18 - 28m

24 - 36m

32 - 44m



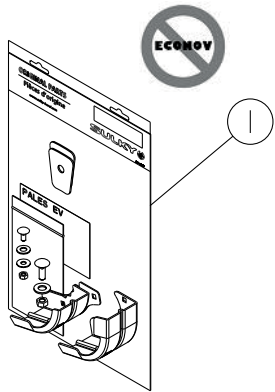
E30-1-00



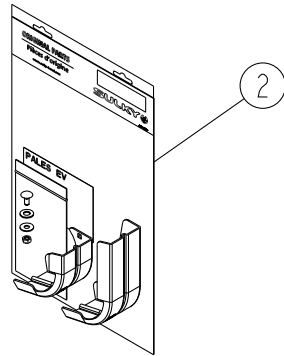
REP	CODE	DÉSIGNATION
1	911180	Kit jeu pales ev12-18 as
2	911179	Kit jeu pales ev12-18 hr as
3	911173	Kit jeu pales ev18-28 as
4	911146	Kit jeu pales ev18-28 hr as
5	911174	Kit jeu pales ev24-36 as
6	911147	Kit jeu pales ev24-36 hr as
7	911150	Kit pales long ev24-36 hr as
8	911148	Kit jeu pales ev32-44 hr as
9	911151	Kit pales long ev32-44 hr as

X40+

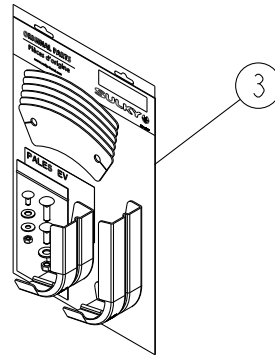
12-18m



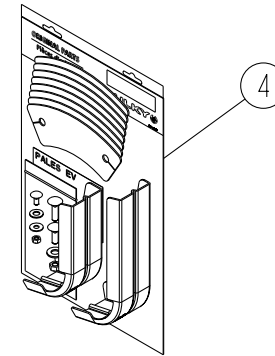
18-28m



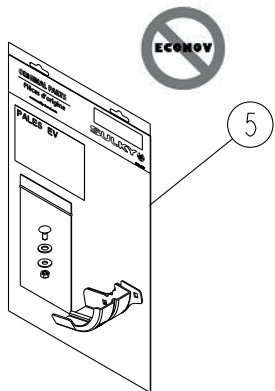
24-36m



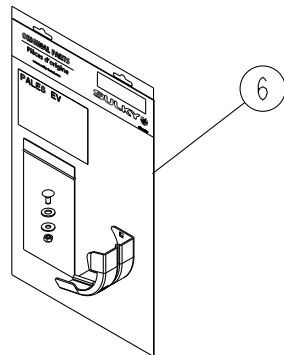
32-44m



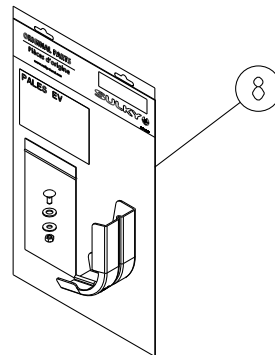
12-18m



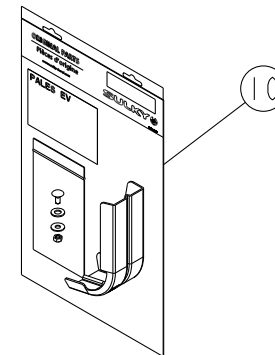
18-28m



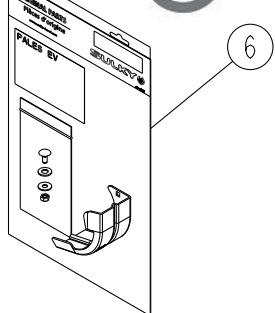
24-36m



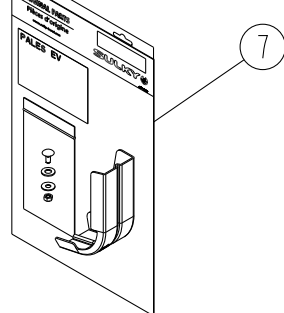
32-44m



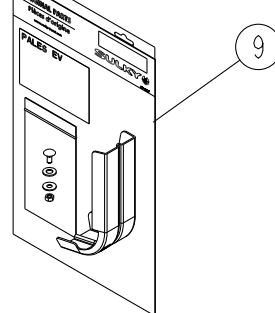
12-18m



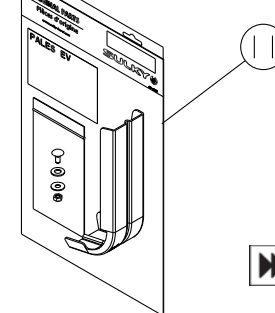
18-28m



24-36m



32-44m

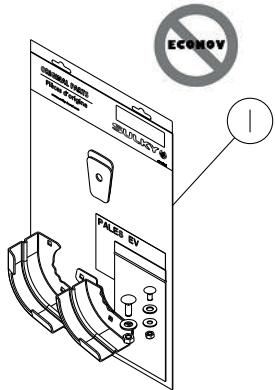


E30-2-00

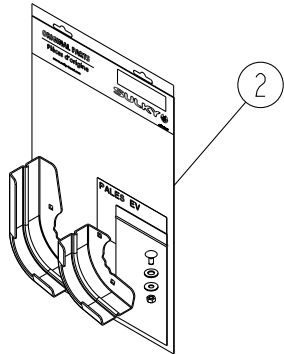
REP	CODE	DÉSIGNATION
1	911196	Kit jeu pale trib ev12-18 as
2	911161	Kit jeu pales trib ev18-28 as
3	911162	Kit jeu pales trib ev24-36 as
4	911163	Kit jeu pales trib ev32-44 as
5	911235	Kit pale tribord ev t15 as
6	911153	Kit pale tribord ev t18 as
7	911155	Kit pale tribord ev t28 as
8	911154	Kit pale tribord ev t24 as
9	911157	Kit pale tribord ev t36 as
10	911156	Kit pale tribord ev t32 as
11	911159	Kit pale tribord ev t44 as

X40+ ISOBUS

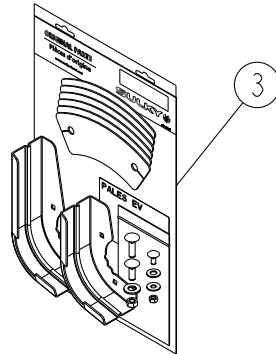
12-18m



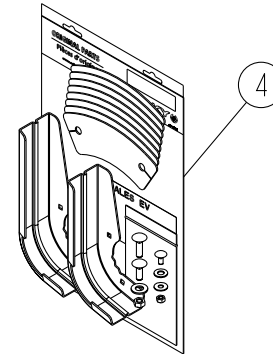
18-28m



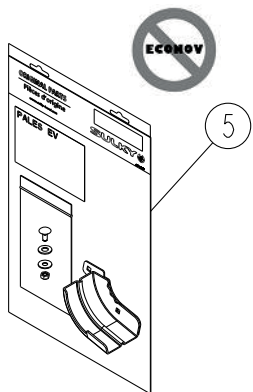
24-36m



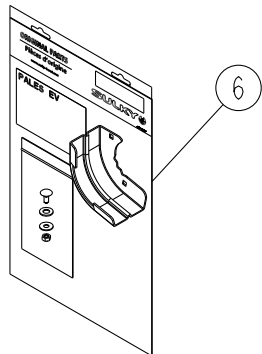
32-44m



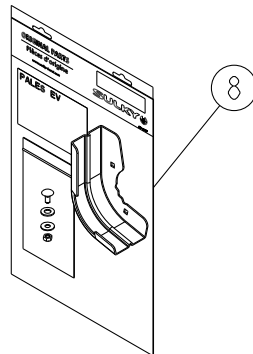
12-18m



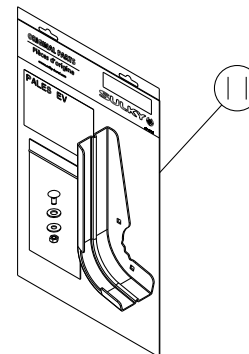
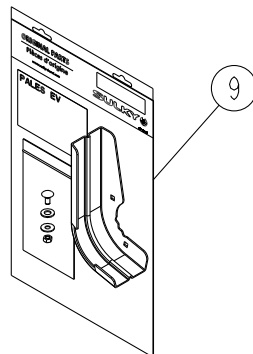
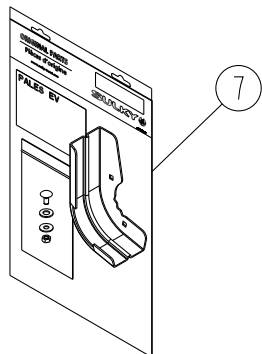
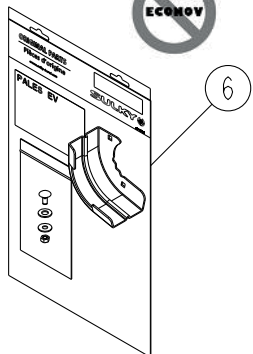
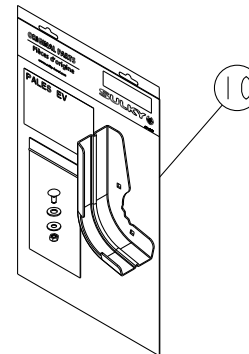
18-28m



24-36m



32-44m

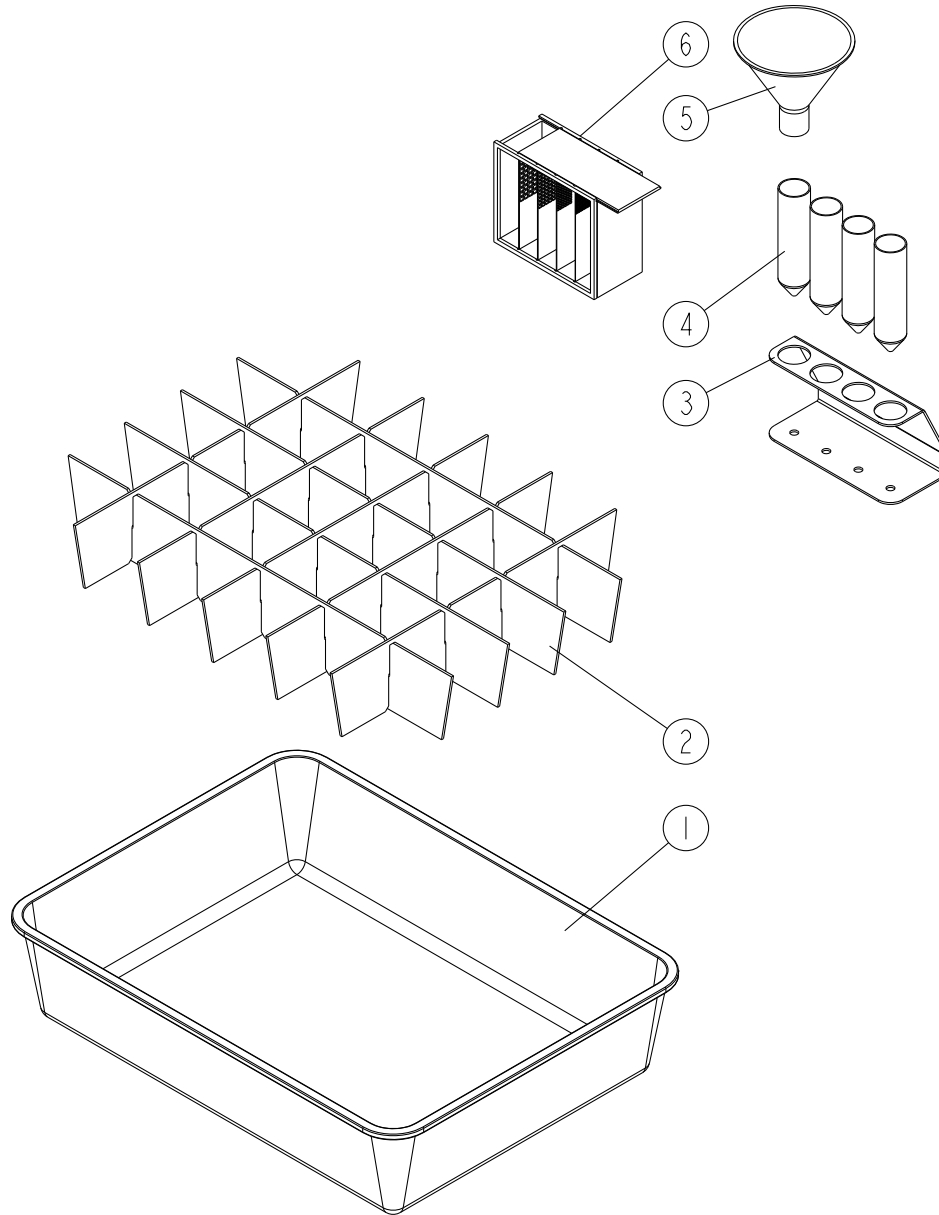


REP	CODE	DÉSIGNATION
1	911250	Kit jeu pales trib g ev12-18 as
2	911251	Kit jeu pales trib g ev18-28 as
3	911252	Kit jeu pales trib g ev24-36 as
4	911253	Kit jeu pales trib g ev32-44 as
5	911241	Kit pale tribord g ev t15 as
6	911242	Kit pale tribord g ev t18 as
7	911244	Kit pale tribord g ev t28 as
8	911243	Kit pale tribord g ev t24 as
9	911246	Kit pale tribord g ev t36 as
10	911245	Kit pale tribord g ev t32 as
11	911248	Kit pale tribord g ev t44 as

E30-3-00

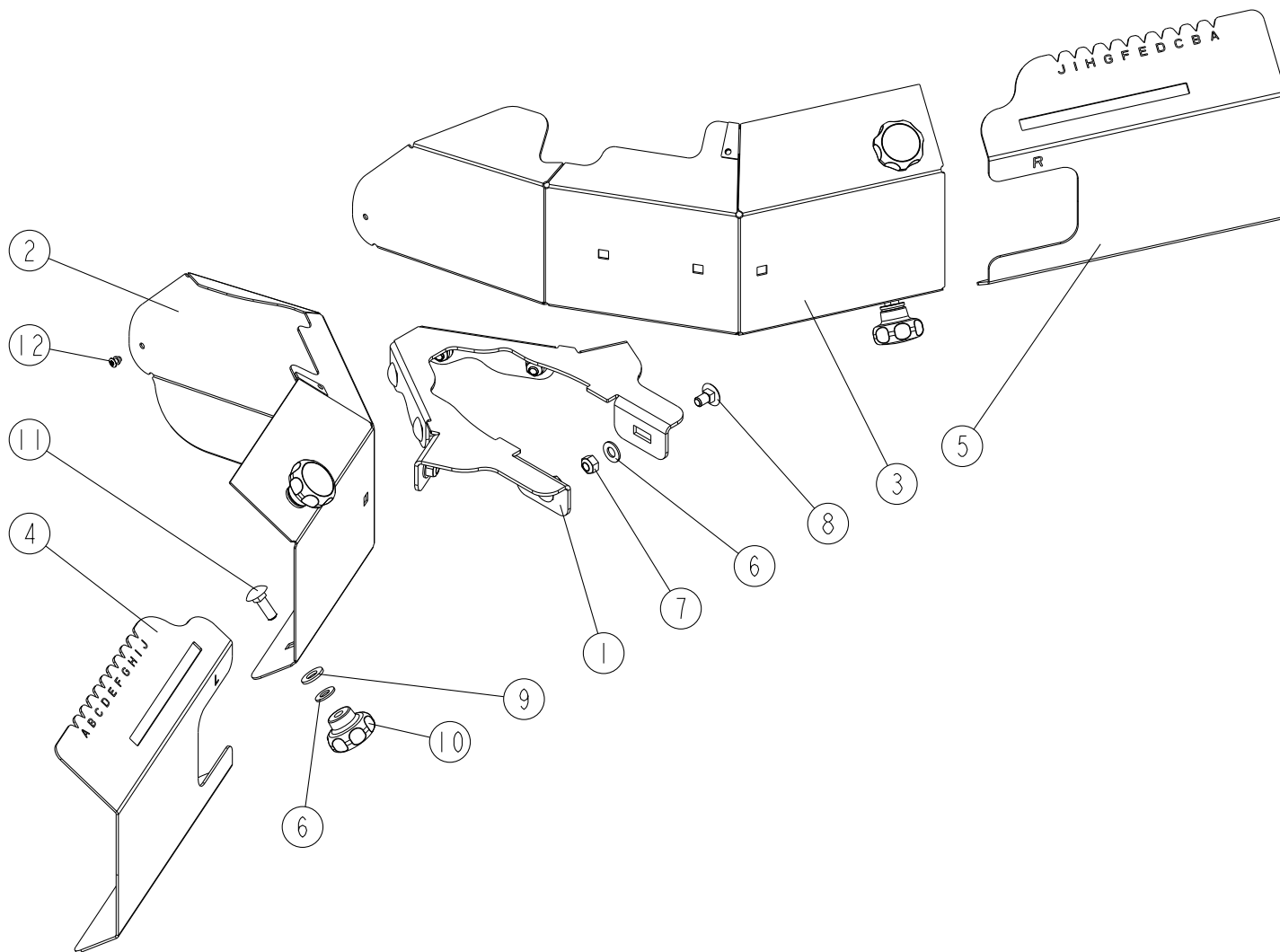
X40+

E40.00



REP	CODE	DÉSIGNATION
1	793010	Bac
2	985033	Croisillon mo
3	904910M	Support eprovette
4	793012	Eprovette
5	793011	Entonnoir
6	989018	Granulometre

X40+

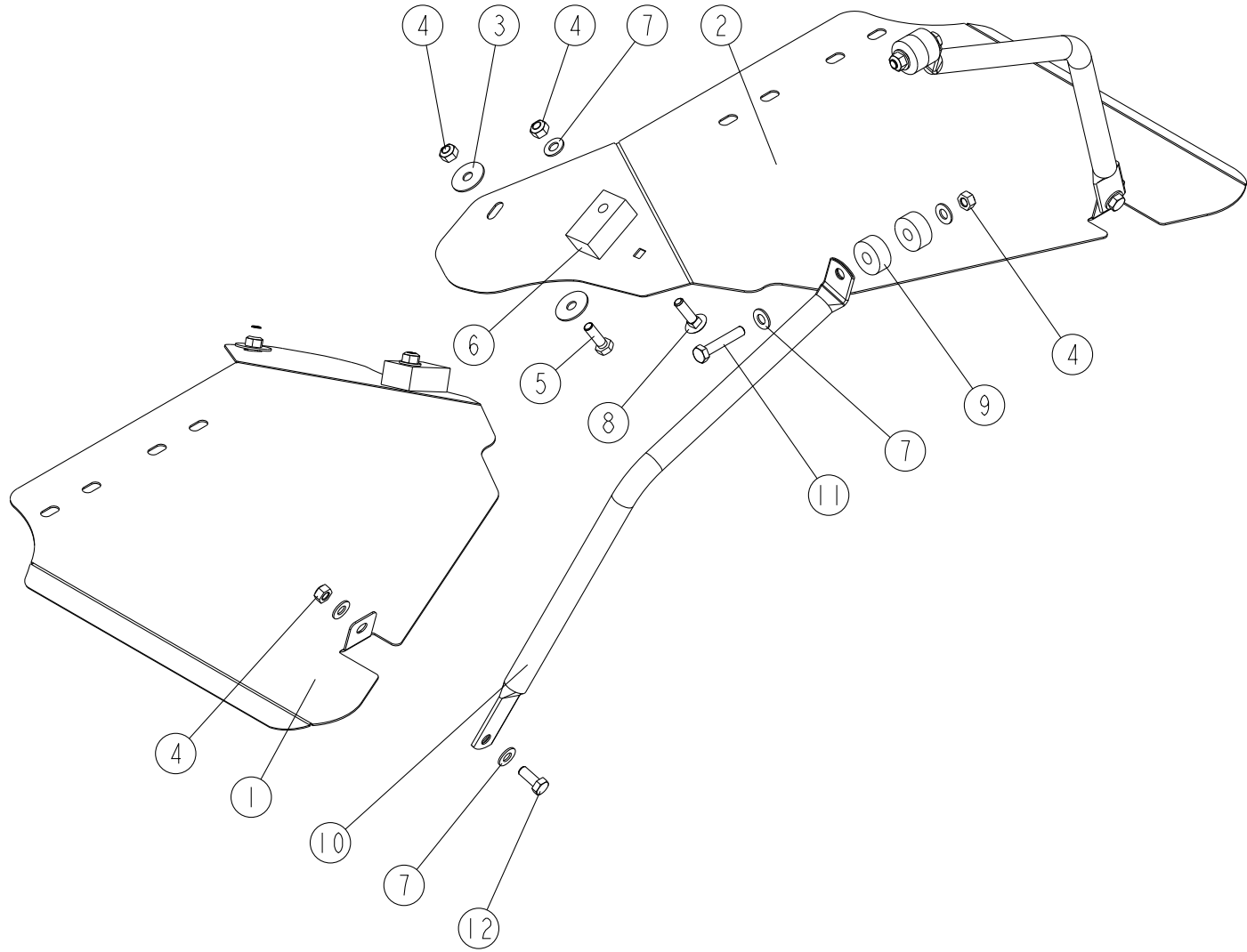


E60.00

REP	CODE	DÉSIGNATION
1	962364	Diviseur deflecteur ev
2	965238	Demi deflecteur g ev
3	965239	Demi deflecteur d ev
4	965240	Extension deflecteur l ev
5	665241	Extension deflecteur r ev
6	573808	Rondelle m8 n inox a2 70
7	571408	Ecrou frein nylon h8 inox a2 70
8	558916	Vis trcc 8x16 inox a2 70
9	573013	Rondelle d10 22 2 nylon pa66
10	900010	Poignee de cmde h8 inox
11	558925	Vis trcc 8x25 inox a2 70
12	598140	Rivet aveugle inox 4x8

X40+

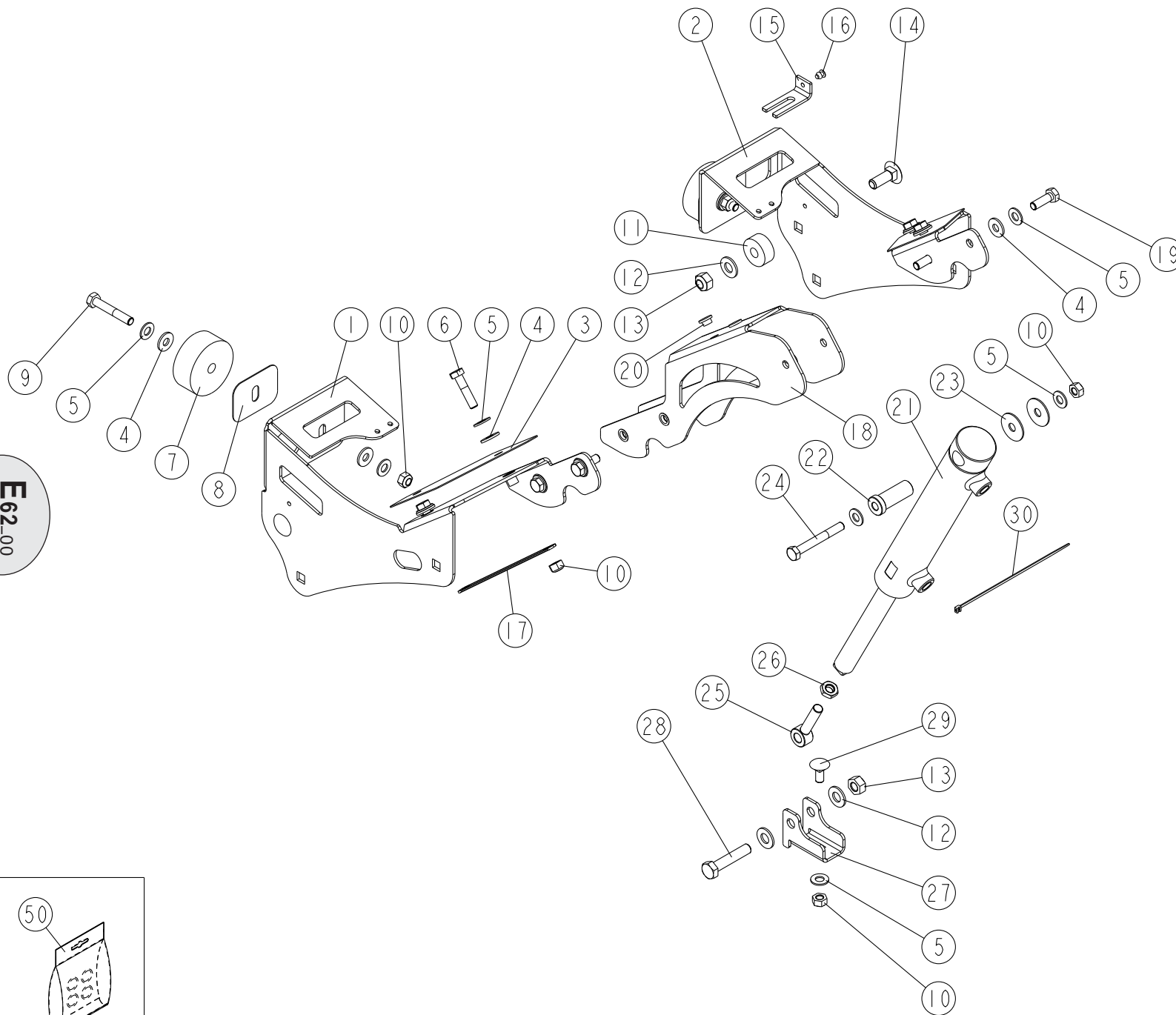
E61_00



REP	CODE	DÉSIGNATION
1	965236	Prolong deflecteur g ev
2	965237	Prolong deflecteur d ev
3	573358	Rondelle I18 n inox a2 70
4	571408	Ecrou frein nylon h8 inox a2 70
5	558825	Vis h 8x25 inox a2 70 fp
6	987827	Amortisseur bache vx
7	573808	Rondelle m8 n inox a2 70
8	558930	Vis trcc 8x30 inox a2 70
9	573010	Entretoise nylon d10 5xd30x13
10	944013	Tube protecteur pareboue bd
11	551795	Vis h 8x45 inox a2 70 fst
12	551770	Vis h 8x20 fst inox a2 70

X40+

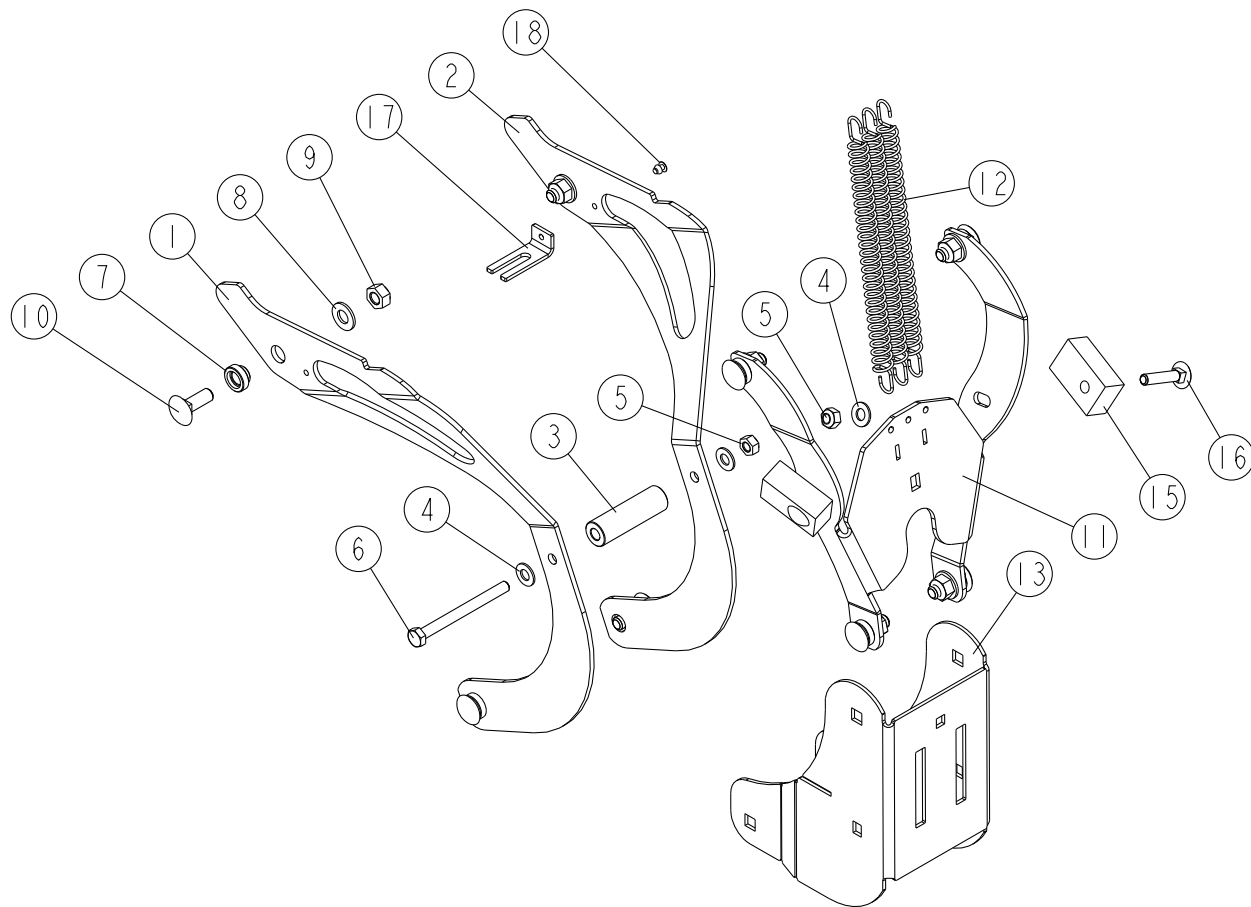
E62.00



REP	CODE	DÉSIGNATION
1	918635P	Suspente ddl g ev as
2	918636P	Suspente ddl d ev as
3	985827	Protec tremie def ev
4	573260	Rondelle polyamide 8x20x2
5	573808	Rondelle m8 n inox a2 70
6	558835	Vis h 8x35 inox a2 70 fp
7	925192	Entretoise 10-5 60 24
8	985822	Protection ech tremie ev
9	558850	Vis h 8x50 inox a2 70 fp
10	571408	Ecrou frein nylon h8 inox a2 70
11	573010	Entretoise nylon d10 5xd30x13
12	573810	Rondelle m10 n inox a2 70
13	571410	Ecrou frein nyl h10 inox a2 70
14	558980	Vis trcc 10x30 inox a2 70 fst
15	962366	Equerre indicateur ddl ev
16	598140	Rivet aveugle inox 4x8
17	962363	Bride flexible ddl ev
18	918637	Support verin dl ev as
19	558825	Vis h 8x25 inox a2 70 fp
20	415716	Bouchon d9 gpn 300 f041 noir
21	982331M	Verin hyd d32 20 150
22	925188	Entretoise d8 16 bache ev
23	573358	Rondelle l8 n inox a2 70
24	558865	Vis h 8x65 inox a2 70 fp
25	599057	Vis a oeil d10 m10 l40
26	571280	Ecrou hm 10 inox a2 70
27	962370	Chape verin ddl ev
28	559050	Vis h 10x50 inox a2 70 fst
29	558920	Vis trcc 8x20 inox a2 70
30	794641	Lien de serrage nylon rouge
50	722638	Pochette joints verin sa 32-20

X40+

E63.00



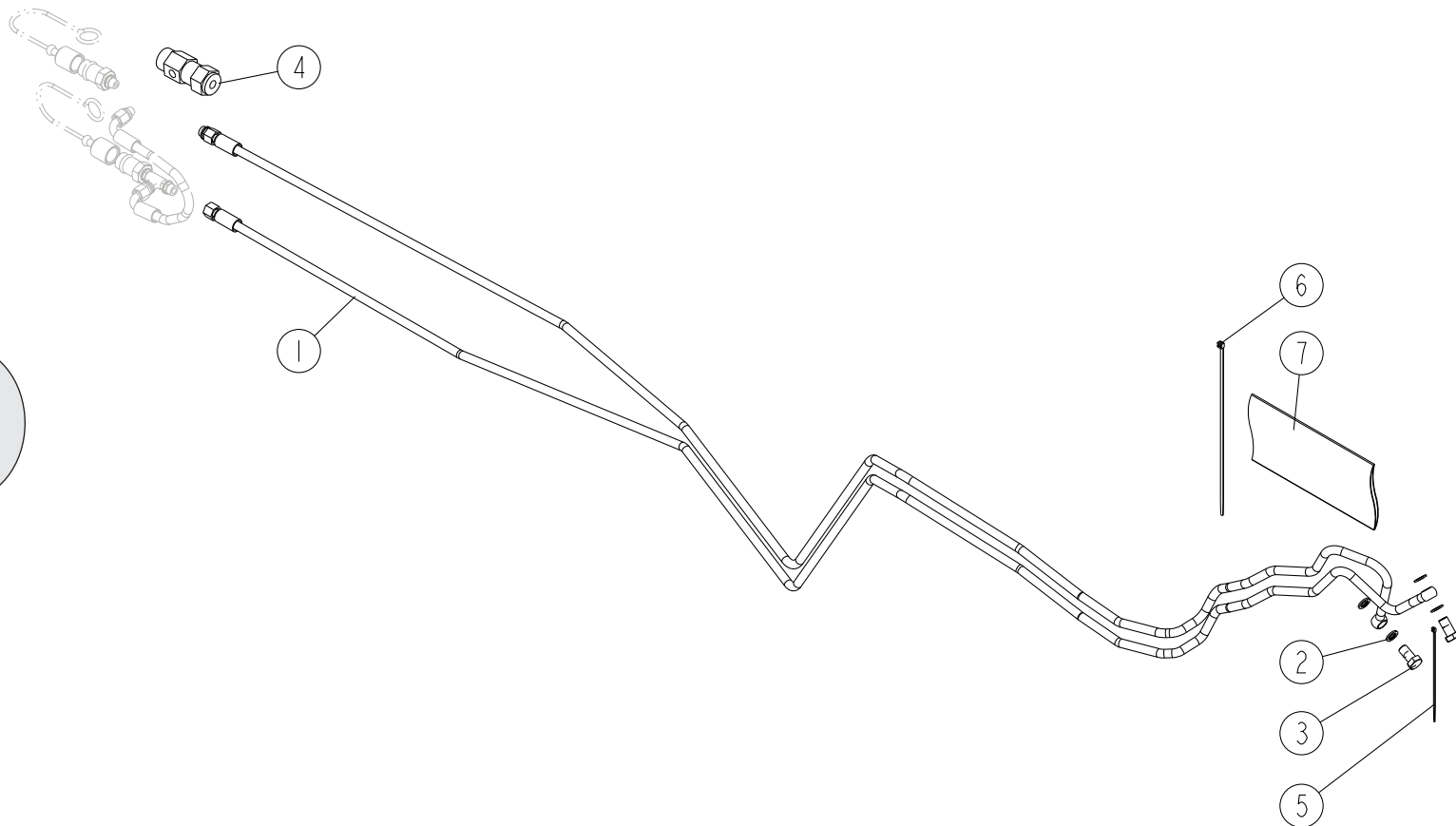
14



REP	CODE	DÉSIGNATION
1	941092	Bielle av g deflecteur ev
2	941093	Bielle av d deflecteur ev
3	925187	Entretoise deflecteur ev
4	573808	Rondelle m8 n inox a2 70
5	571408	Ecrou frein nylon h8 inox a2 70
6	552090	Vis h 8x90 inox a2 70 fst
7	925179	Bague deflecteur ev
8	573810	Rondelle m10 n inox a2 70
9	571410	Ecrou frein nyl h10 inox a2 70
10	558980	Vis trcc 10x30 inox a2 70 fst
11	941094	Bielle ar deflecteur ev
12	908076	Ressort trappe
13	960227	Chape centrale deflecteur ev
14	988004	Adhesif securite attelage
15	987827	Amortisseur bache vx
16	558940	Vis trcc 8x40 inox a2 70 fst
17	962366	Equerre indicateur ddl ev
18	598140	Rivet aveugle inox 4x8

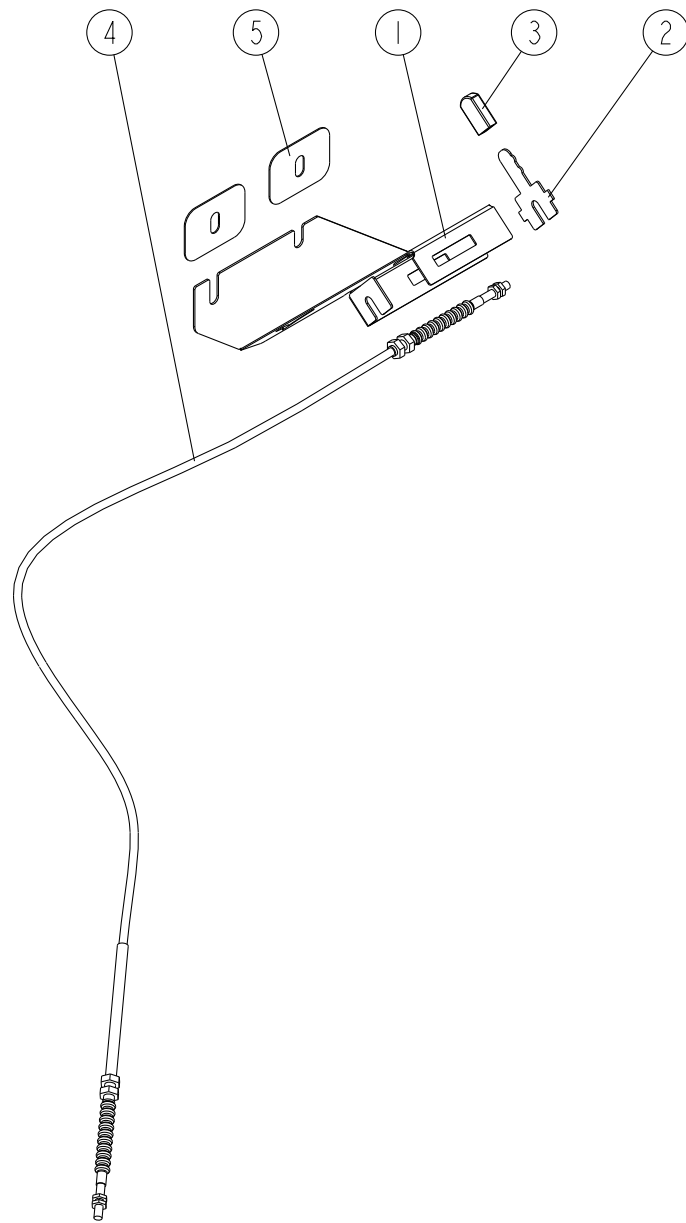
X40+

E64.00



REP	CODE	DÉSIGNATION
1	983212	Flexible ddl ev
2	722632	Bague bs 1 4 inox
3	983411	Vis bj 1 4 gaz inox percee 0-6
4	983072	Clapet pilot se 1 4
5	794641	Lien de serrage nylon rouge
6	794760	Lien de serrage 295x5 noir
7	987401	Gaine gbj 70 au m

X40+

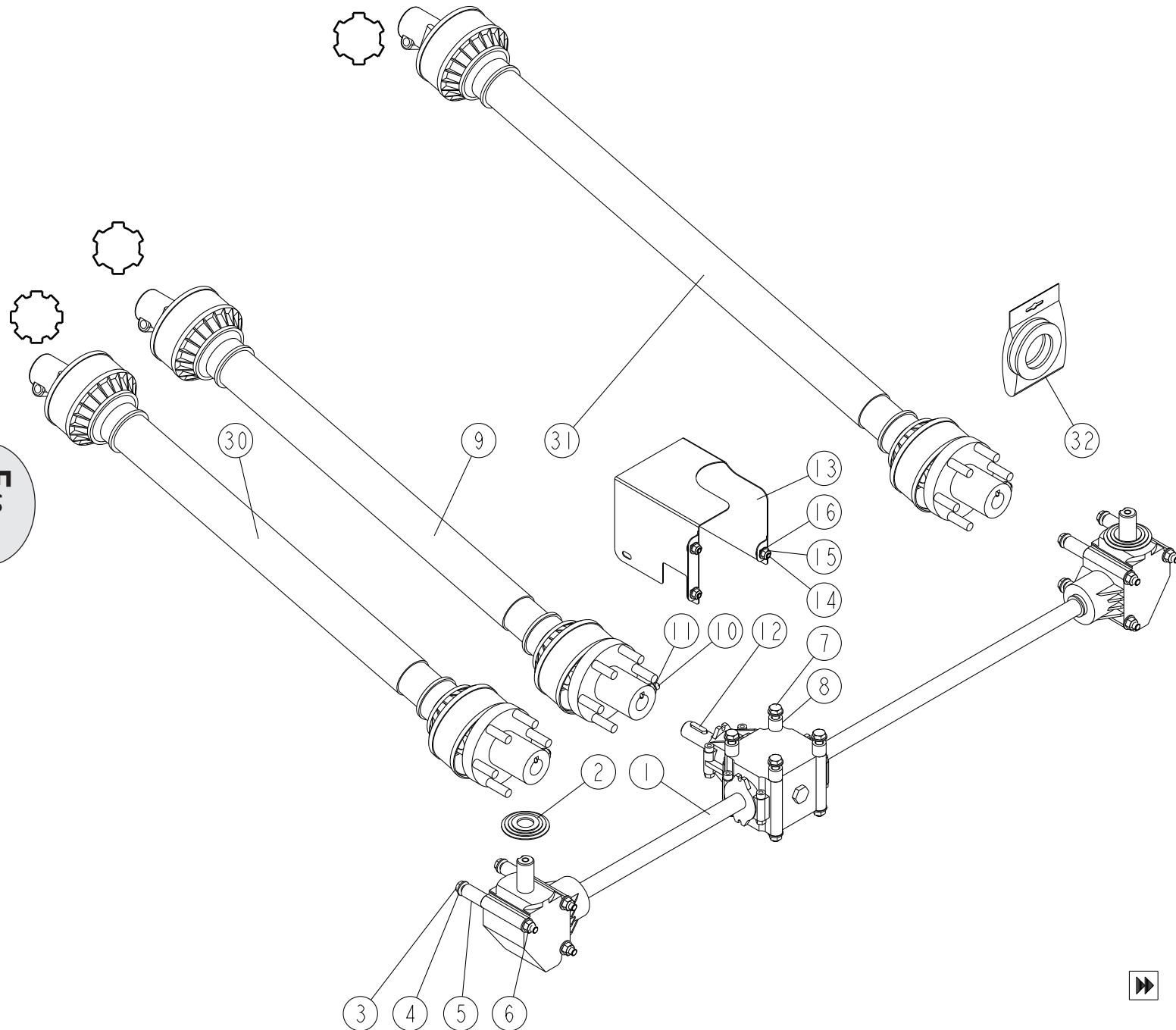


E65_00

REP	CODE	DÉSIGNATION
1	960228	Platine indicateur ddl ev
2	962367	Index ddl ev
3	415749	Poignée k 14x4x25 noir
4	984919	Teleflexible bordure
5	985822	Protection ech tremie ev

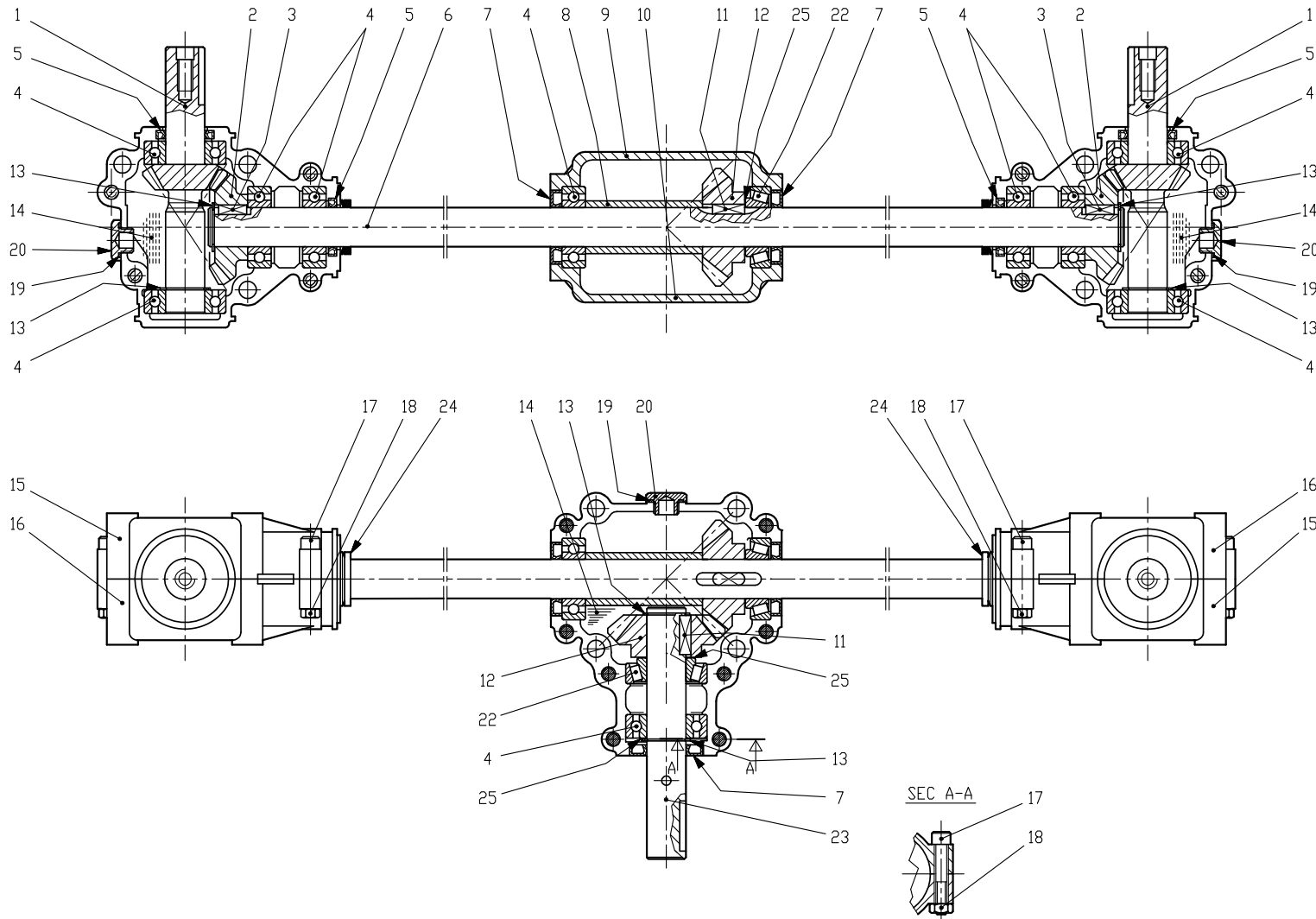
X40+

F10_00



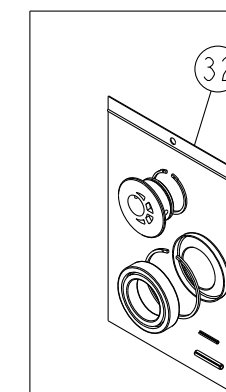
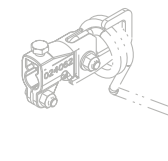
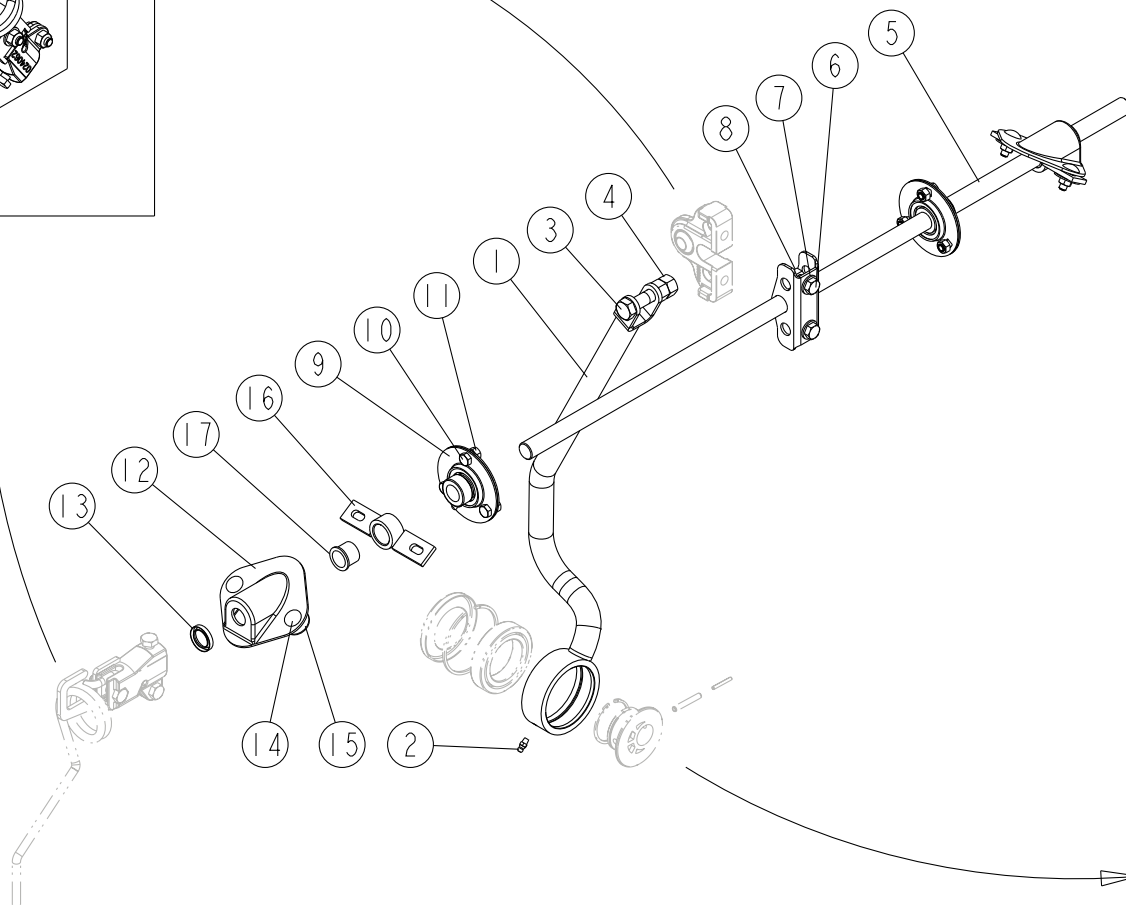
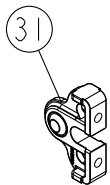
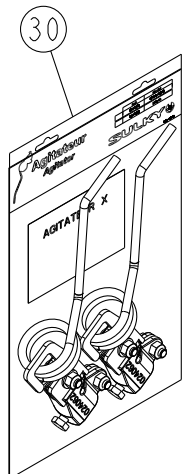
REP	CODE	DÉSIGNATION
1	980461T	Bloc renvoi dpx bd c
2	901216	Joint de renvoi
3	552058M	Vis h 10x150 fp
4	573810	Rondelle m10 n inox a2 70
5	925136M	Entretoise renvoi ext ad c
6	571410	Ecrou frein nyl h10 inox a2 70
7	559130	Vis h 10x140 inox a2 70 fp
8	925134M	Entretoise renvoi central ad
9	980463	Cardan friction l810 300nm clav
10	555030	Vis sthc 10x30 inox a2 70 bp90
11	571260	Ecrou h10 inox a2 70
12	596870	Clavette forme a 8x7x30
13	972201P	Carter de protection ad
14	558916	Vis trcc 8x16 inox a2 70
15	571408	Ecrou frein nylon h8 inox a2 70
16	573808	Rondelle m8 n inox a2 70
30	980474	Cardan fric l810 400nm clav 8ca
31	980476	Cardan friction l1010 400nm cla
32	721423	Kit 2disques friction 56x90x4-5

X40+



F10-1-00

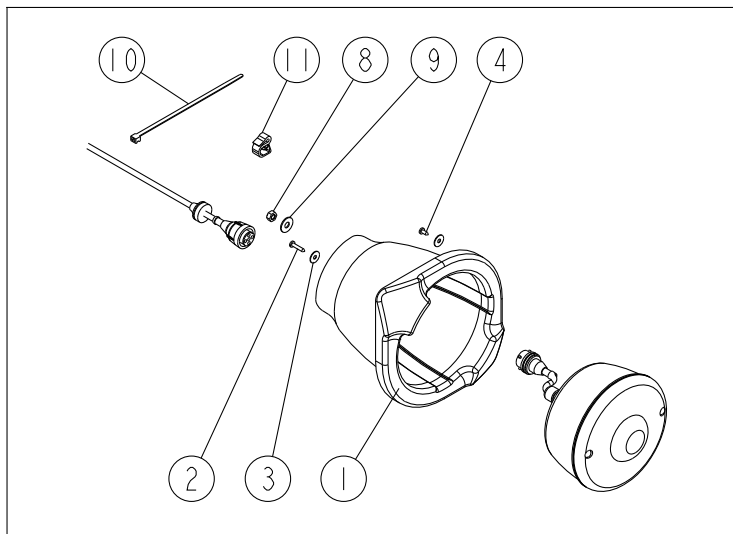
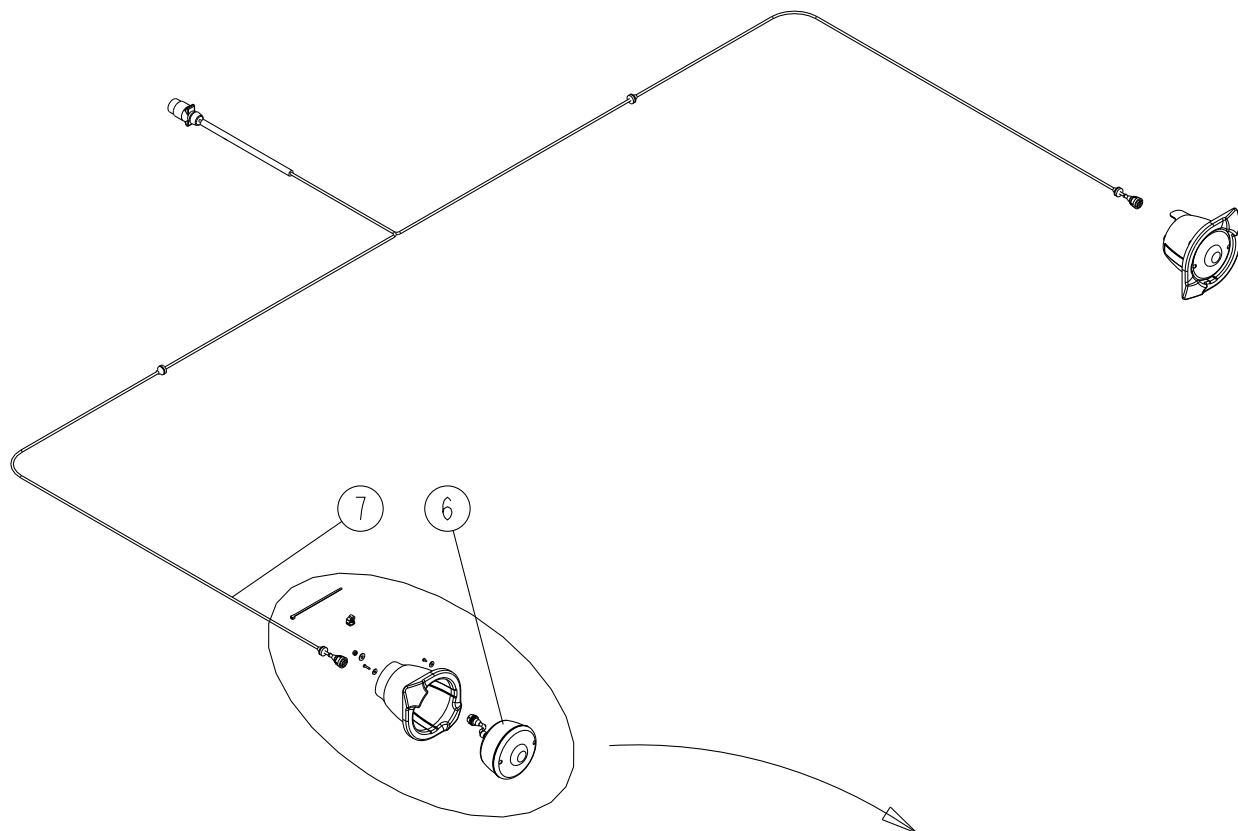
REP	CODE	DÉSIGNATION
1	721432	Arbre de sortie z14 m3-5 clav
2	721433	Couronne z21 m3-5
3	910134	Clavette forme b 6x6x18
4	711001	Roulement 6205 rs1 25x52x15
5	720323	Joint a levre 25x37x5
6	721434	Arbre de liaison bd
7	910124	Joint a levre 25x47x7
8	721435	Entretoise 74mm6
9	910164T	Boite superieure l25
10	910163T	Boite inferieure l25
11	910034	Clavette forme a 8x7x25
12	721436	Pignon z16 m4-5
13	574225	Circlips ext d25
14	480003	Pot de graisse 1kg
15	910132T	Boite symetrique l150
16	910133T	Boite l150
17	553845	Vis chc 8x45 8.8
18	571208	Ecrou h8 zn 6 c fe
19	732001	Joint torique 2.65x15.1
20	910126	Bouchon 3/8 gaz
22	721437	Roulement 30205
23	721438	Arbre d entree z16 m4-5
24	936028	Bague racleuse v-25a
25	721439	Cale

X40+

REP	CODE	DÉSIGNATION
1	916362M	Bielle agitateur dpx ed so
2	719001	Graisseur m6x100 droit
3	558460	Vis h 14x60 inox a2 70 fp
4	571264	Ecrou h14 inox a2 70
5	916313	Arbre agitateur bd so
6	559030	Vis h 10x30 inox a2 70 fp
7	573810	Rondelle m10 n inox a2 70
8	571410	Ecrou frein nyl h10 inox a2 70
9	880999M	Palier auto aligneur gra20
10	558816	Vis h 8x16 inox a2 70 fst
11	571258	Ecrou h8 inox a2 70
12	901000	Platine agitateur
13	734001	Joint v ring d20
14	558925	Vis trcc 8x25 inox a2 70
15	573358	Rondelle ll8 n inox a2 70
16	900075	Palier d agitateur mx so
17	752202	Bague calcar bp 25c 20x24x20
30	911036M	Kit agitateurs bd as
31	911195M	Porte amortisseur ed as
32	911017M	Kit excentrique de bielle as

F30_01

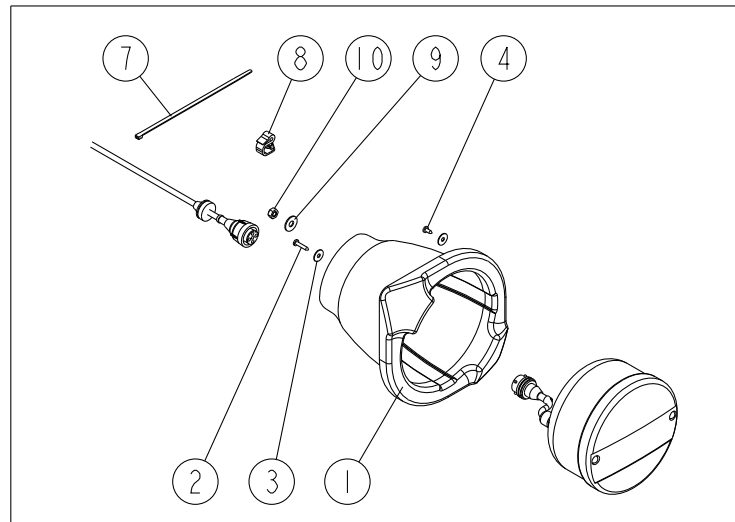
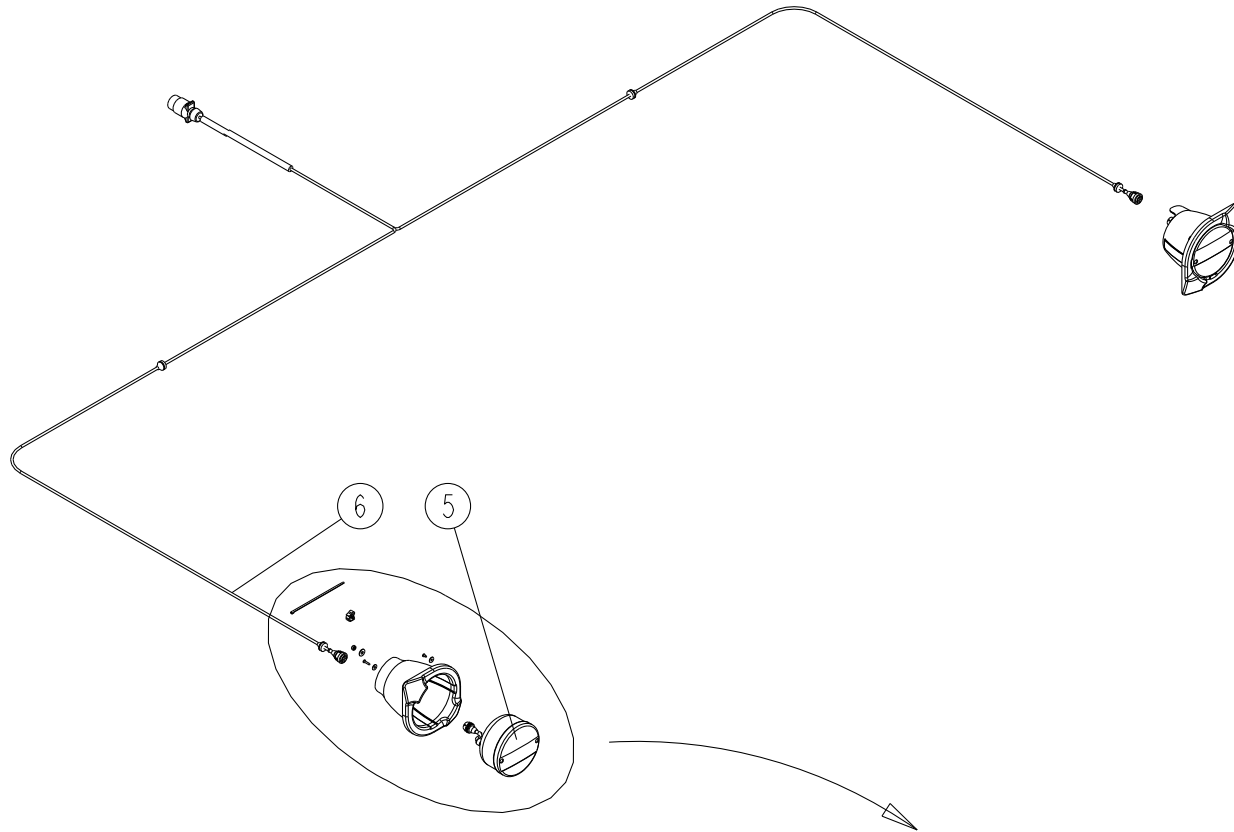
X40+



REP	CODE	DÉSIGNATION
1	985281	Support feu ar ad
2	557611	Vis cbl z st3 5x19 inox a2 70
3	573804	Rondelle l4 n inox a2 70
4	557610	Vis cbl z st3 5x9 5 inox a2 70
6	983950	Feu ar diam 140
7	721441	Faisceau signalisation cd
8	571456	Ecrou frein nylon h6 inox a2 70
9	573856	Rondelle l6 n inox a2 70
10	794640	Lien de serrage nylon noir
11	794750	Bride fil d 4-9 a encliqueter

G10-01

X40+ 16/GD 11 106 → ...

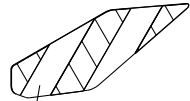
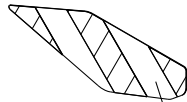
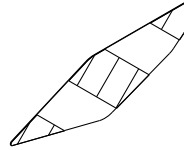
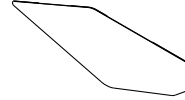
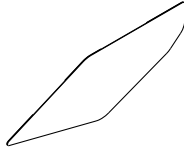


REP	CODE	DÉSIGNATION
1	985281	Support feu ar ad
2	557611	Vis cbl z st3 5x19 inox a2 70
3	573804	Rondelle l4 n inox a2 70
4	557610	Vis cbl z st3 5x9 5 inox a2 70
5	983996	Feu ar d140 cligno recti
6	721441	Faisceau signalisation cd
7	4801152	Lien de serrage 4 8x178 noir
8	794750	Bride fil d 4-9 a encliqueter
9	573856	Rondelle l6 n inox a2 70
10	571456	Ecrou frein nylon h6 inox a2 70

G10_02

X40+

G11_00

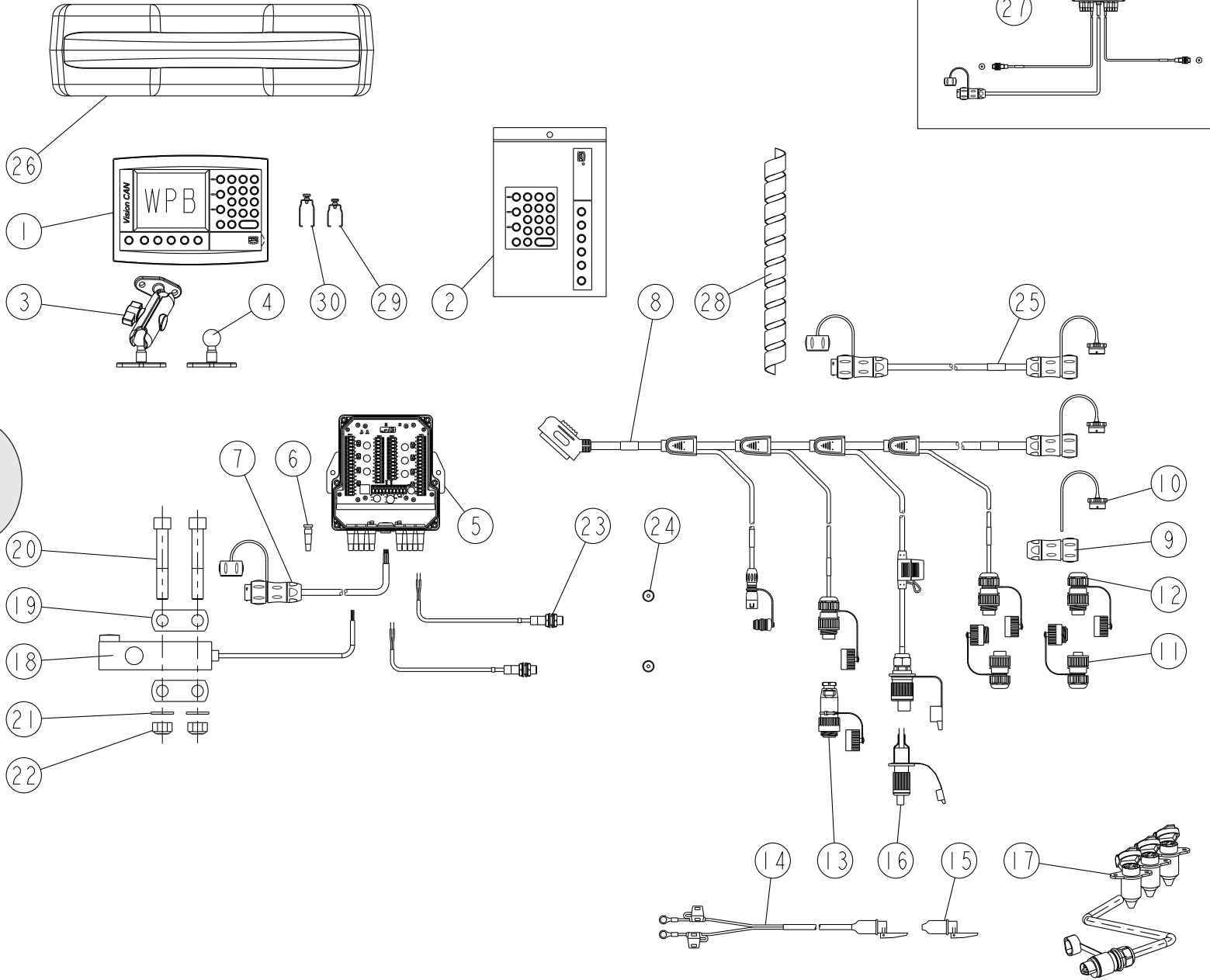


1

2

REP	CODE	DÉSIGNATION
1	988395	Autocol refl 141 567 vx d
2	988394	Autocol refl 141 567 vx g

X40+ WPB

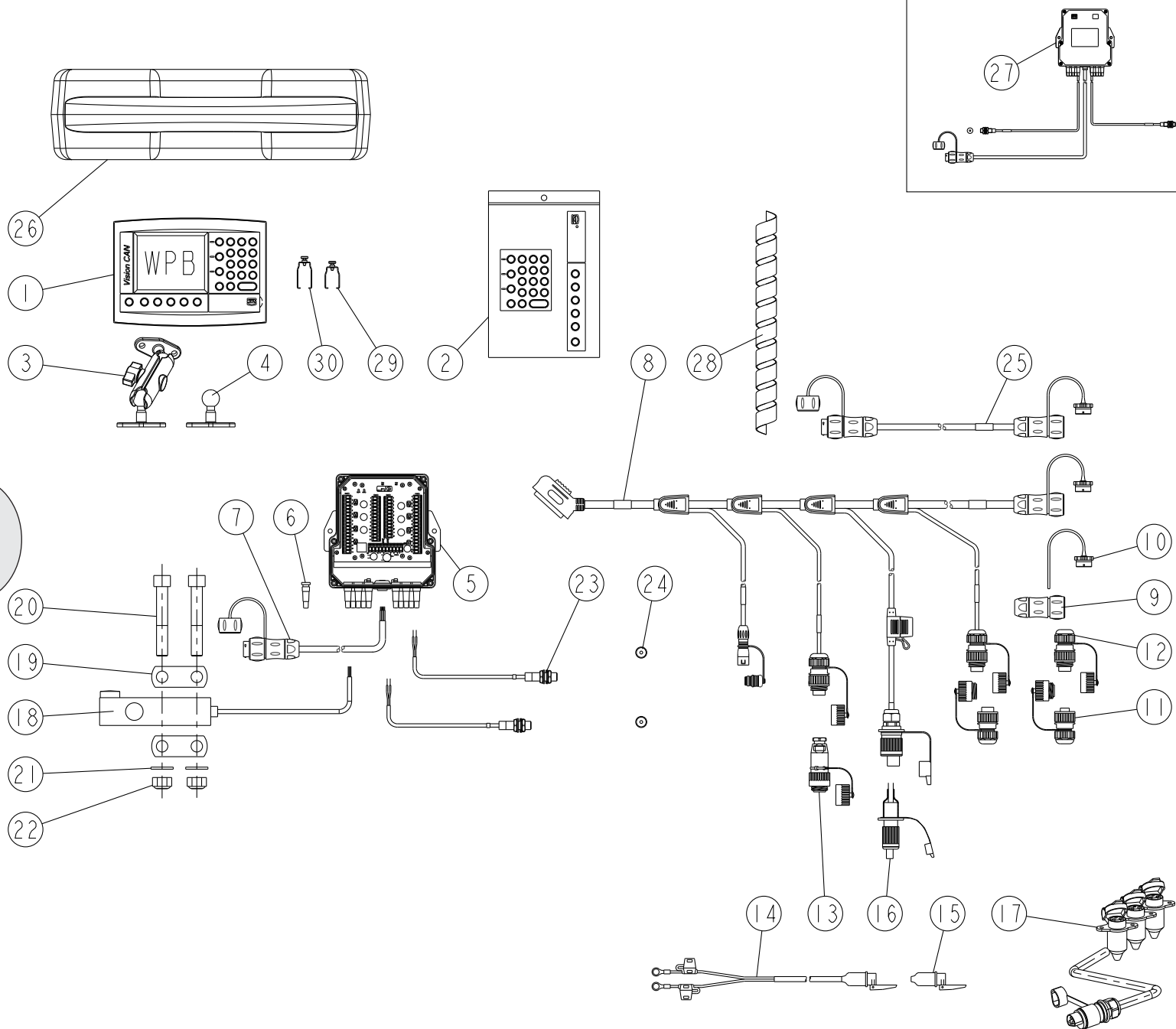


G30_01

REP	CODE	DÉSIGNATION
1	911266	Consol vision can wpb sg x40-50
2	722597	Kit clavers vision 2
3	983953	Kit support console vision
4	983654	Rotule console vision d25 nm
5	721989	Boite de connexion econov
6	721678	Passe-fil universel
7	721990	Cable boite de connexion econov
8	983838	Faisceau econov ev
9	722601	Prise femelle 13a uts jc147
10	722600	Bouchon prise femelle uts 14
11	720327	Prise femelle 7 broches
12	720326	Prise male 7 broches
13	720258	Prise male amphenol 4broches
14	983712	Faisceau 12 volts cobo
15	720854	Prise femelle 12v cobo
16	720855	Prise male 12v cobo
17	983833	Faisceau multiprise 3broches
18	983920	Poutre capteur de pesee
19	952125	Cale de capteur pesee
20	554460Q	Vis chc 16x100 classe 12 9
21	573816	Rondelle m16 n inox a2 70
22	571417	Ecrou frein nyl h16 inox a2 70
23	983912	Capteur ils
24	983913	Aimant de trappe
25	983683	Rallonge can
26	985072	Boite rgt electronique oc mo
27	983839	Faisceau machine econov ev
28	879200	Gaine spiralee sgx-32 au m
29	722021	Verrou a vis capot 9 broches
30	722022	Verrou a vis capot 30 broches

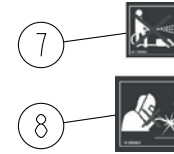
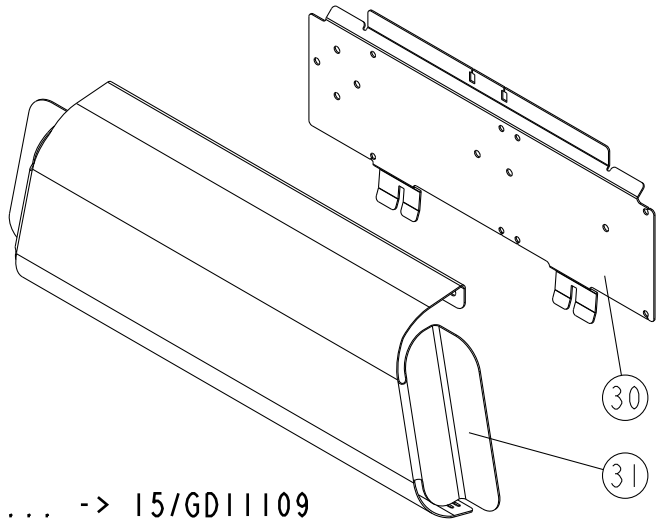
X40+ ECONOV

G31_01

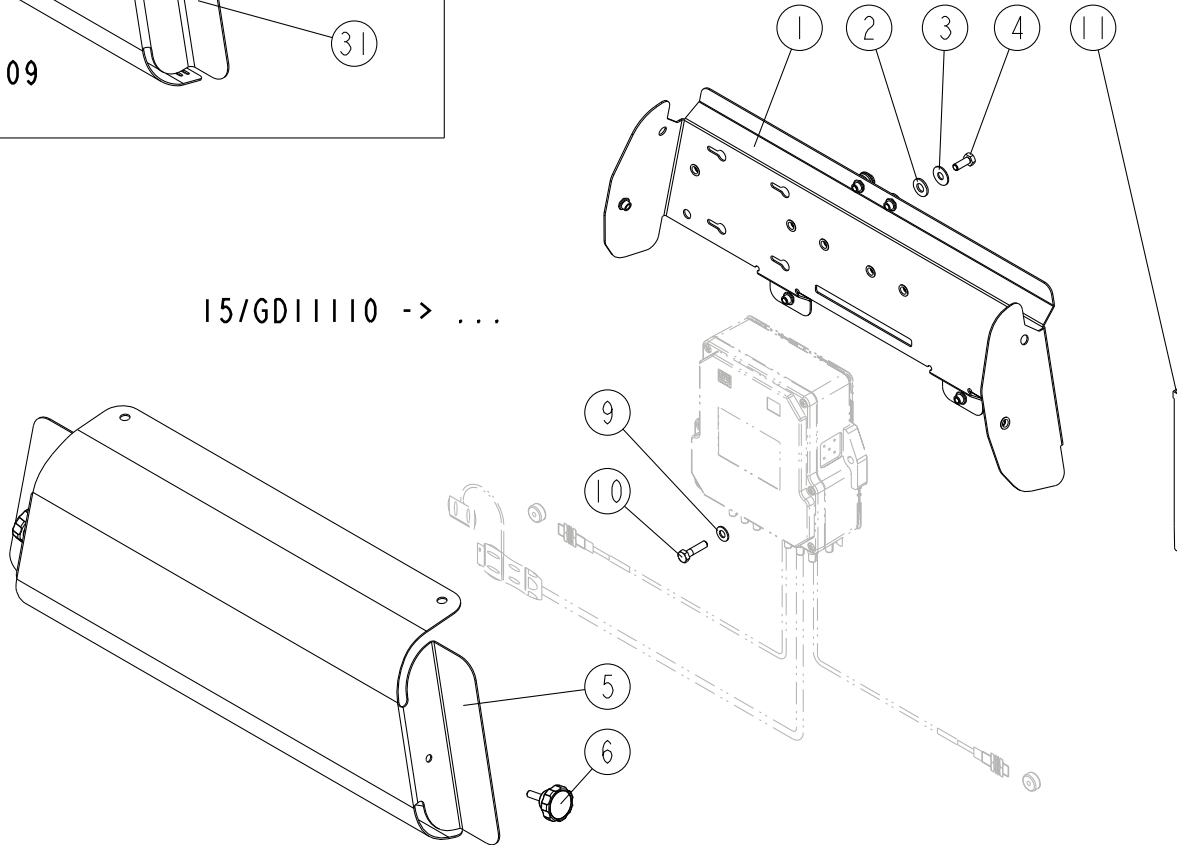


REP	CODE	DÉSIGNATION
1	911267	Consol vision can econov x40-50
2	722597	Kit clavers vision 2
3	983953	Kit support console vision
4	983654	Rotule console vision d25 nm
5	721989	Boite de connexion econov
6	721678	Passe-fil universel
7	721990	Cable boite de connexion econov
8	983838	Faisceau econov ev
9	722601	Prise femelle 13a uts jc147
10	722600	Bouchon prise femelle uts 14
11	720327	Prise femelle 7 broches
12	720326	Prise male 7 broches
13	720258	Prise male amphenol 4broches
14	983712	Faisceau 12 volts cobo
15	720854	Prise femelle 12v cobo
16	720855	Prise male 12v cobo
17	983833	Faisceau multiprise 3broches
18	983920	Poutre capteur de pesee
19	952125	Cale de capteur pesee
20	554460Q	Vis chc 16x100 classe 12 9
21	573816	Rondelle m16 n inox a2 70
22	571417	Ecrou frein nyl h16 inox a2 70
23	983912	Capteur ils
24	983913	Aimant de trappe
25	983683	Rallonge can
26	985072	Boite rgt electronique oc mo
27	983839	Faisceau machine econov ev
28	879200	Gaine spiralee sgx-32 au m
29	722021	Verrou a vis capot 9 broches
30	722022	Verrou a vis capot 30 broches

X40+ WPB



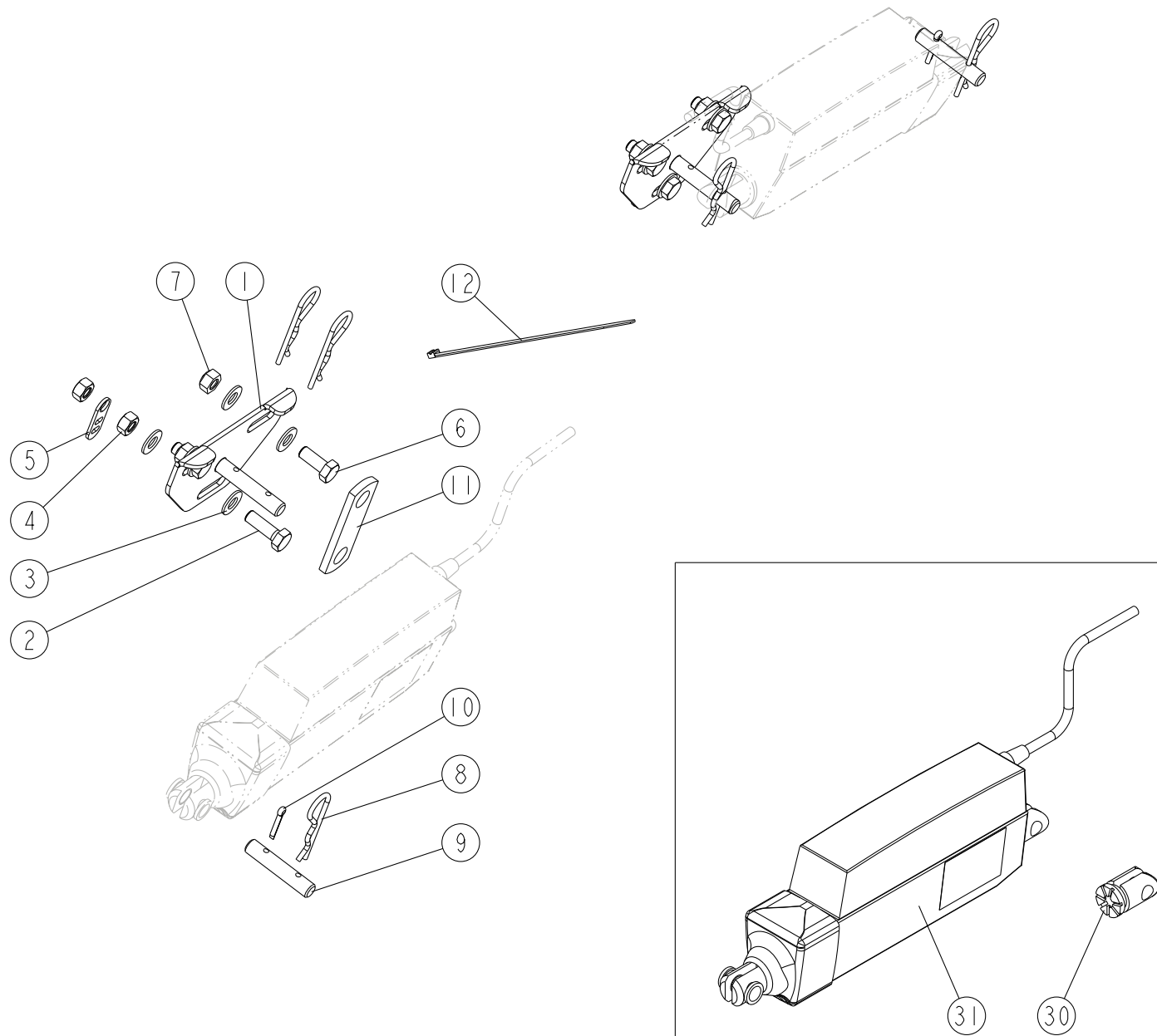
15/GD11110 -> ...



REP	CODE	DÉSIGNATION
1	918632P	Plaque xl boite elec xplus as
2	573008	Rondelle nylon pa66 8
3	573856	Rondelle l6 n inox a2 70
4	558665	Vis h 6x16 inox a2 70
5	972233P	Capot xl boite elec xplus
6	910759	Poignee de cmde h6x25 inox
7	988087	Autoc ne pas projeter
8	988086	Autocol ne pas souder
9	573806	Rondelle m6 n inox a2 70
10	558675	Vis h 6x25 inox a2 70
11	794640	Lien de serrage nylon noir
30	964206M	Plaque boite connexion 2 ju
31	972215P	Capot boite electronic ju

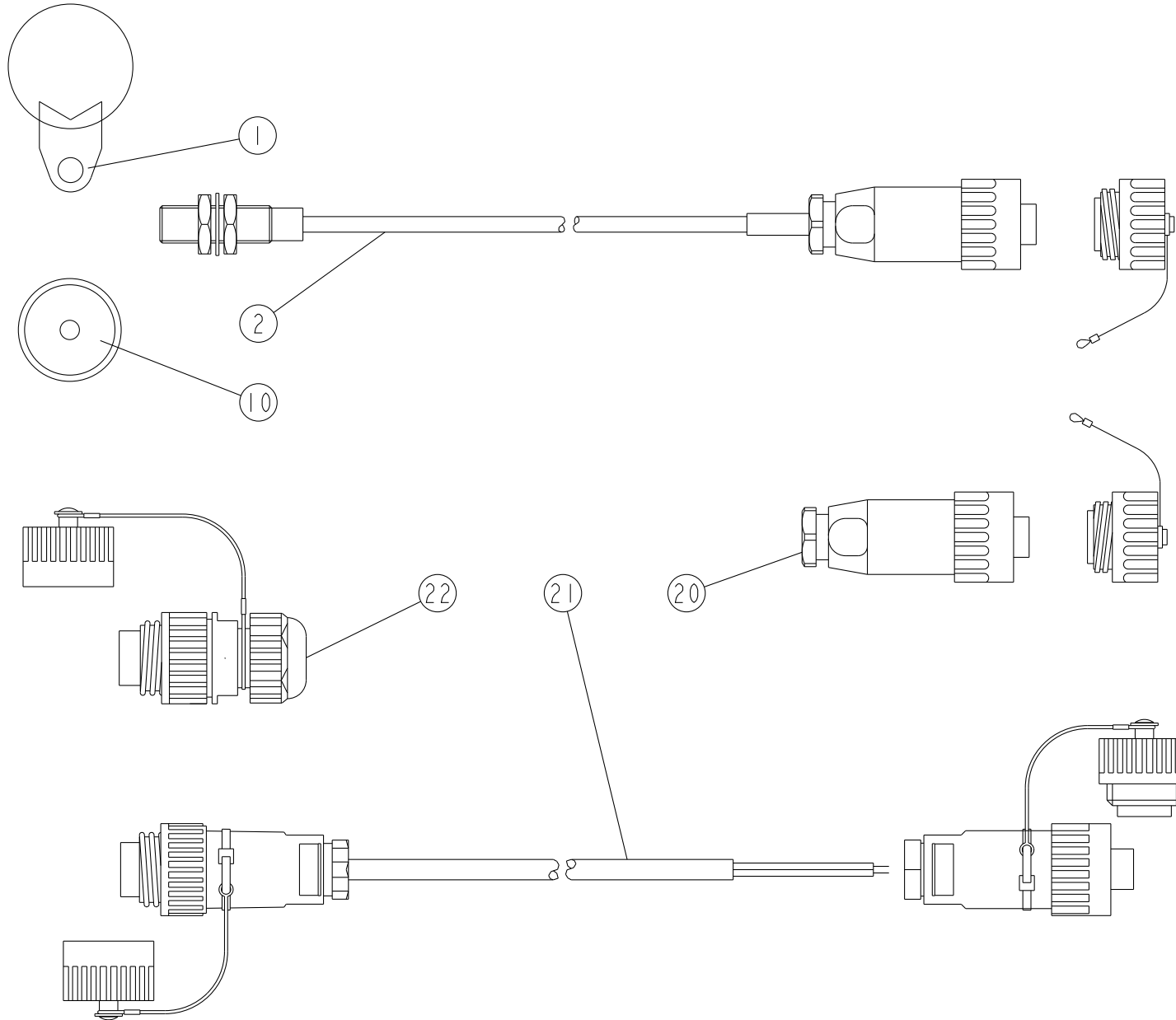
X40+ WPB

G40.00



REP	CODE	DÉSIGNATION
1	918205	Platine verin dpb so
2	558825	Vis h 8x25 inox a2 70 fp
3	573808	Rondelle m8 n inox a2 70
4	571258	Ecrou h8 inox a2 70
5	964108	Guide gaine
6	551770	Vis h 8x20 fst inox a2 70
7	571408	Ecrou frein nylon h8 inox a2 70
8	592701	Goupille beta d3 inox
9	921073	Axe verin dpb
10	593163	Goupille v 3 2x18 inox
11	941041M	Lien stockage dpb
12	794640	Lien de serrage 4 8x178 noir
30	722020	Chape orientable verin elec
31	911037	Verin electrique debit bd as

X40+ WPB

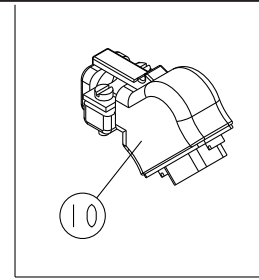
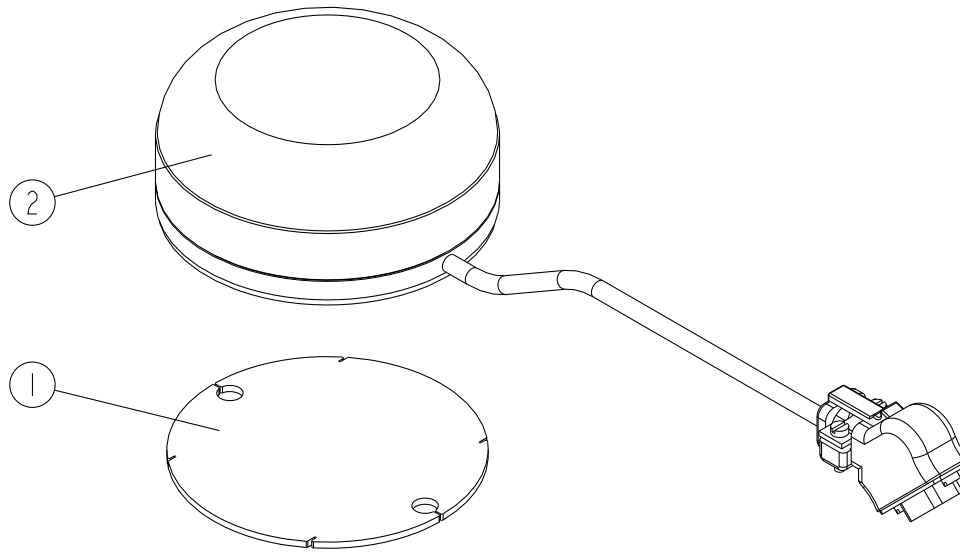


G50_00

REP	CODE	DÉSIGNATION
1	983915	Aimant a collier
2	720199	Capteur avancement dpb
10	983914	Aimant
20	720259	Prise femelle amphenol 4broches
21	983713	Faisceau 7 broch vit tract
22	720326	Prise male 7 broches

X40+ WPB

G51_00



REP	CODE	DÉSIGNATION
1	952450M	Semelle antenne gps
2	983936	Antenne gps
10	721903	Prise male rs232

X40+

G60.00



Stop & Go

REP	CODE	DÉSIGNATION
1	721882	Cable alim console matrix
3	721884	Antenne gps console matrix
4	721885	Platine fixation ant.gps matrix
5	721886	Support console matrix 570gs
6	721887	Console matrix 570gs
7	983740	Kit absc coupure gps matrix ev

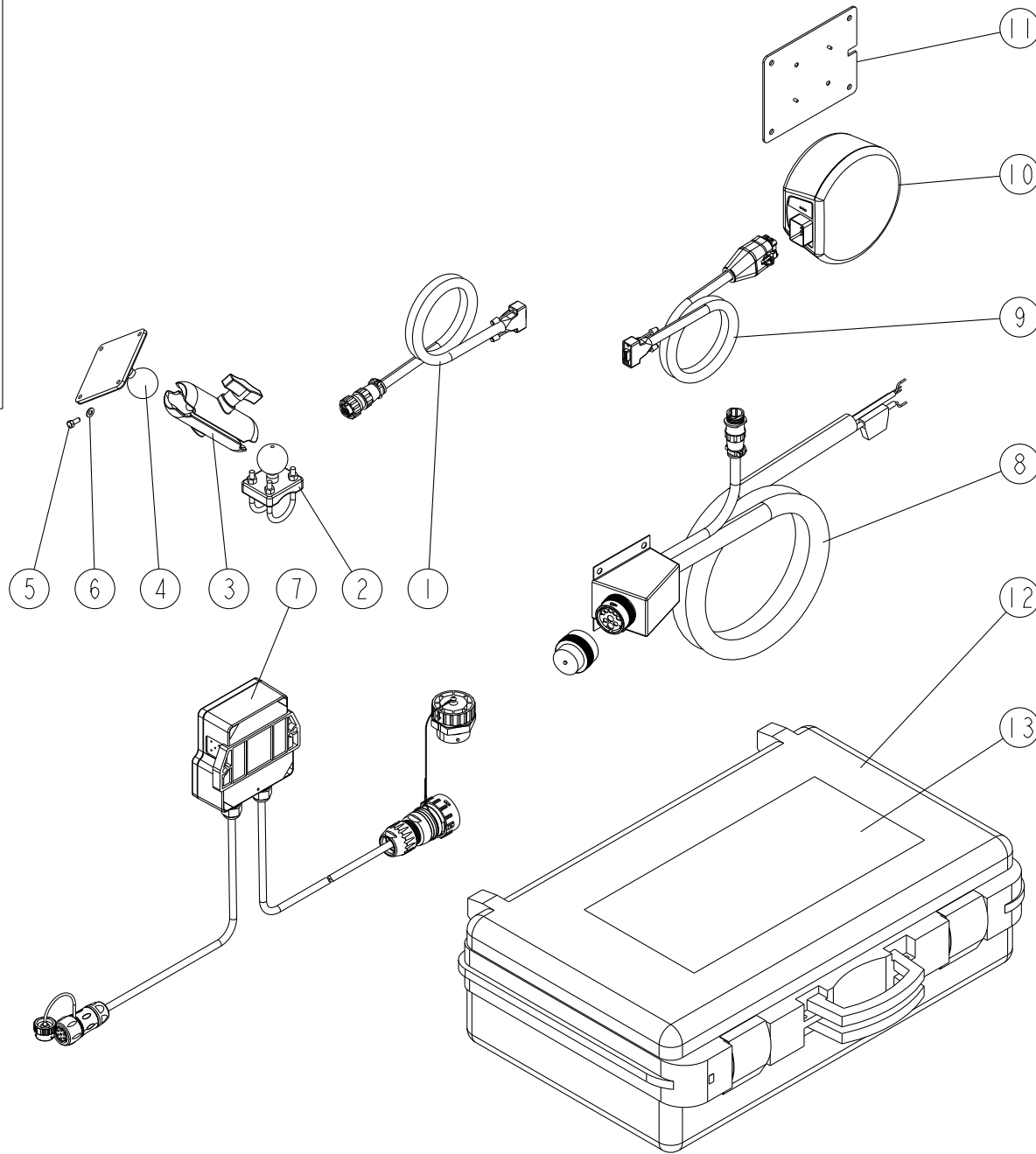
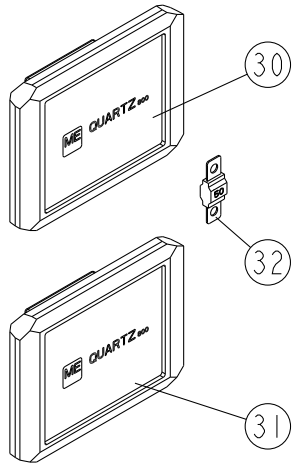
X40+ ECONOV

G61_00



REP	CODE	DÉSIGNATION
1	721882	Cable alim console matrix
3	721884	Antenne gps console matrix
4	721885	Platine fixation ant.gps matrix
5	721987	Support console matrix 840gs
6	721988	Console matrix 840gs
7	983740	Kit absc coupure gps matrix ev

X40+ ISOBUS



REP	CODE	DÉSIGNATION
1	722585	Cable cabine ut
2	983949	Rotule tracteur ut
3	983948	Liaison console ut
4	983947	Rotule console ut
5	551755	Vis h 5x12 inox a2 70 fst
6	573805	Rondelle m5 n inox a2 70
7	983845	Isobus bridge module
8	983848	Faisceau tracteur ut mo
9	722583	Cable antenne ag-star ut
10	722584	Antenne gps ag star 10hz
11	983994	Support antenne ag-star
12	985080	Boite rgt electronique ut mo
13	988194	Autocollant valise ut
30	911255	Quartz 800 mo
31	911256	Quartz 800 tl tcsc tc-geo
32	722591	Lame fusible 50a
33	722601	Prise femelle 13a uts jc147
34	722600	Bouchon prise femelle uts 14

X40+

H10_00

X40+
ECONOV




1

3

2

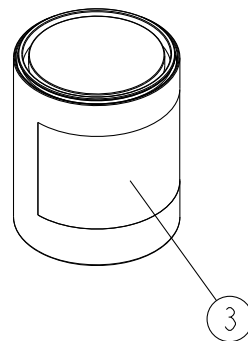
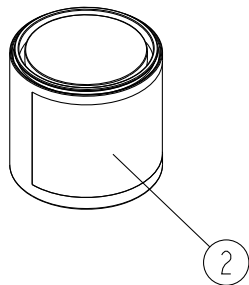
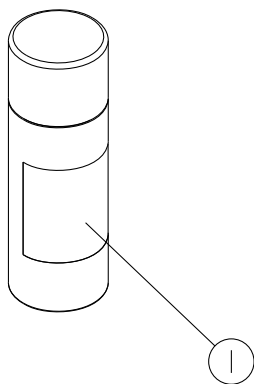
4

SULKY 

REP	CODE	DÉSIGNATION
1	988105	Autocollant sulky my modele
2	988192	Autocollant x40 plus
3	988410	Autoc econov x plus
4	988356	Autocoll qr code fertitest

X40+

H
11
_00



REP	CODE	DÉSIGNATION
1	491850	Bombe 400ml bleu ral 5021
2	493023	Pot peinture bleu 500gr
3	493015	Pot primaire zinc alu 1 litre