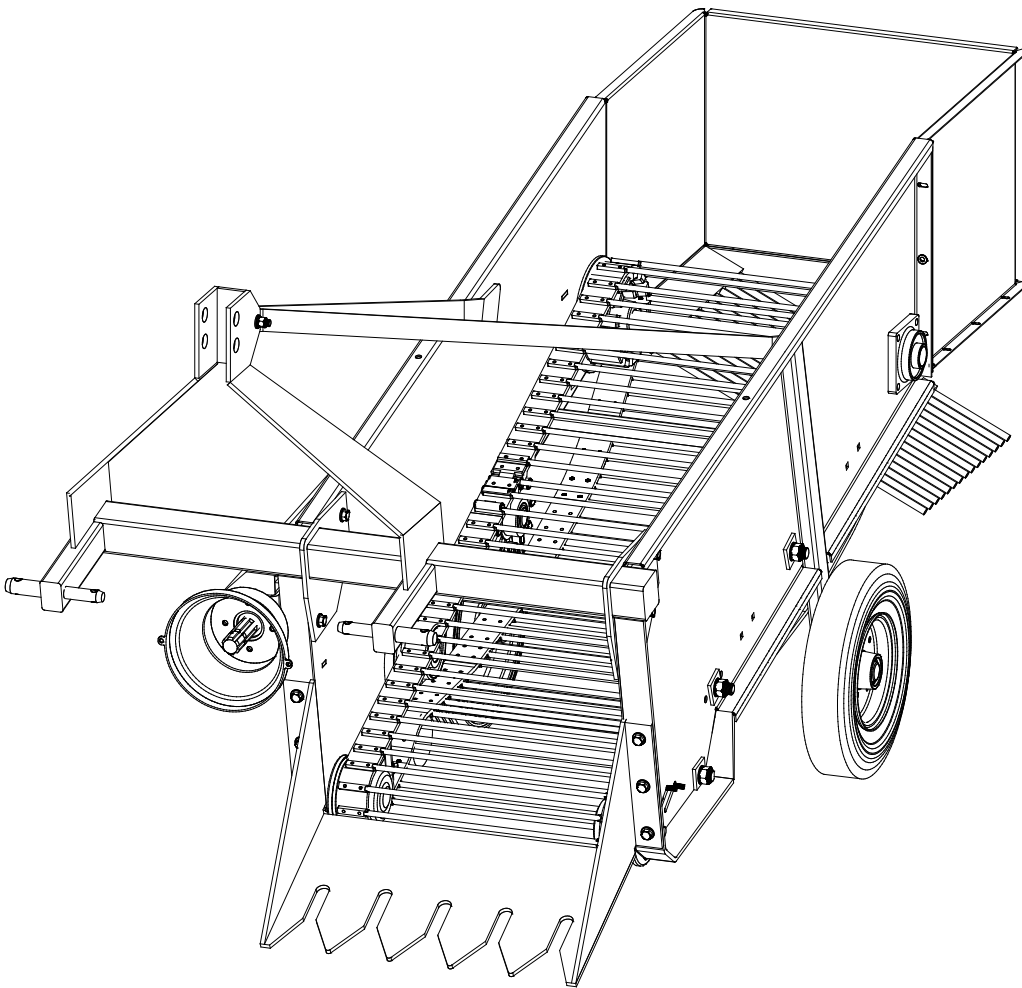
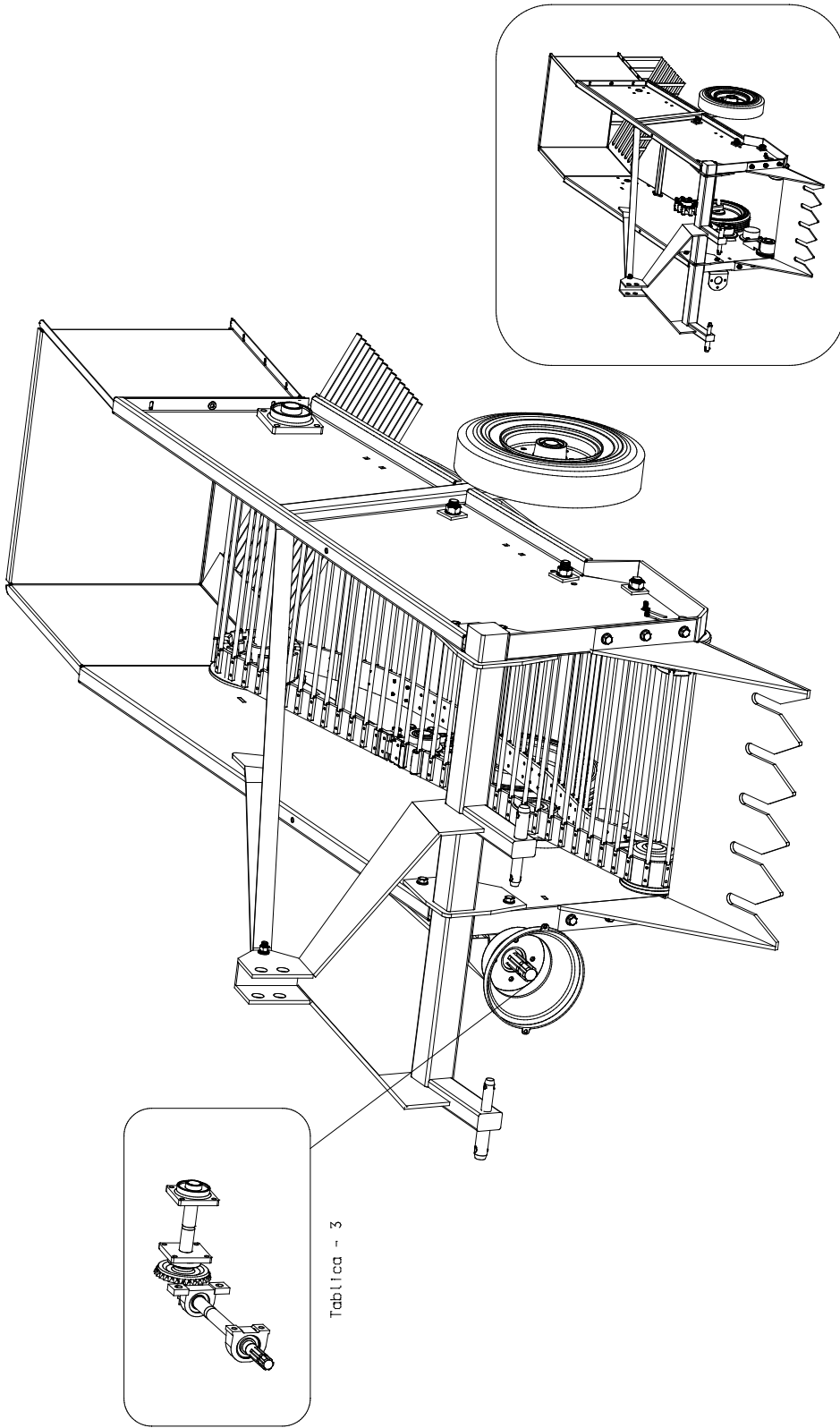


KATALOG CZĘŚCI ZAMIENNYCH

Kopaczka jednorzędowa



Brześć Kujawski 05.2009



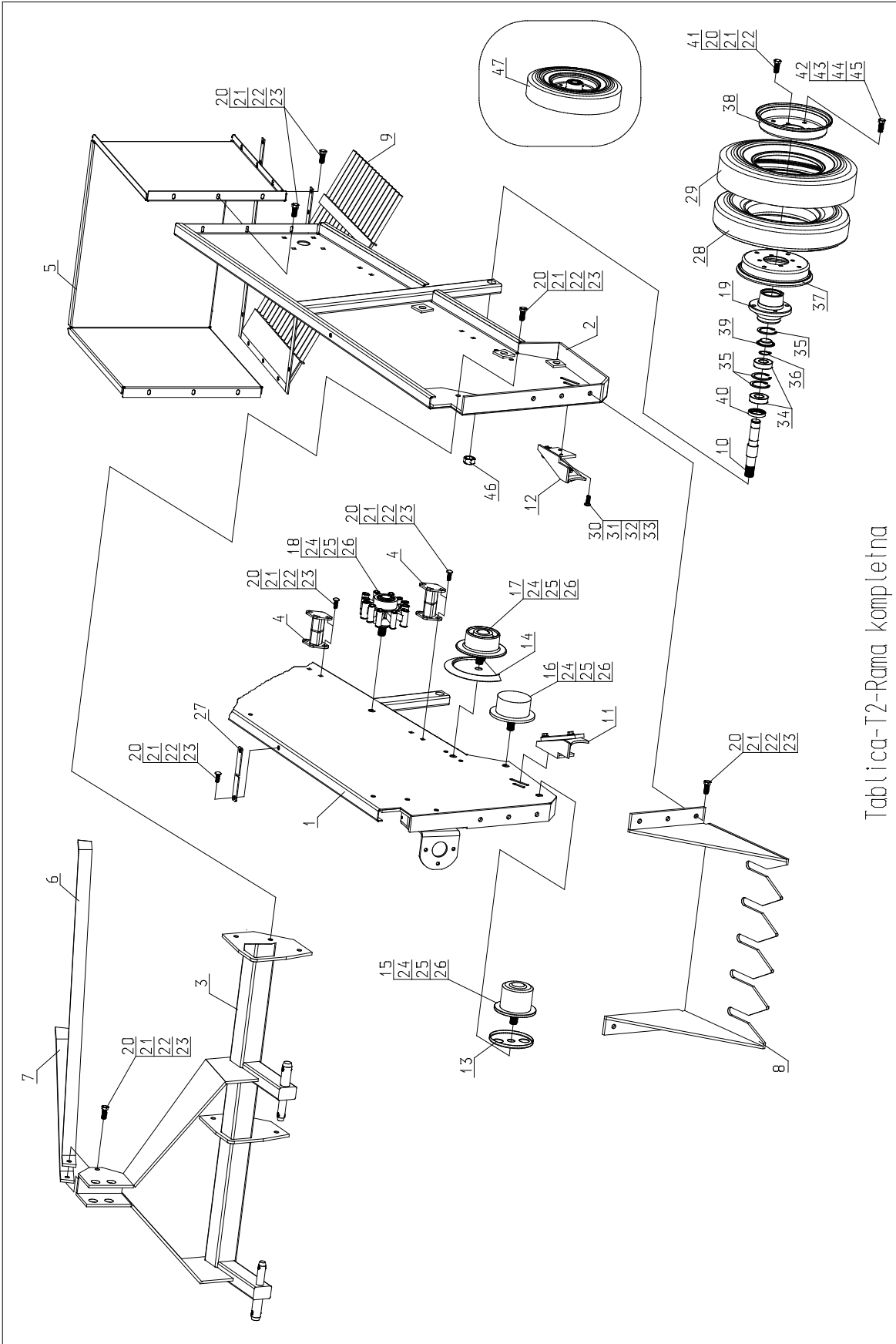
Tablica - 2

Tablica-T1-wykaz tablic

Tablica - 3

WYKAZ TABLIC

L.p.	Nazwa tablicy	Numer tablicy
1.	Wykaz tablic	Tablica-1
2.	Rama kompletna	Tablica-2
3.	Układ napędowy	Tablica-3

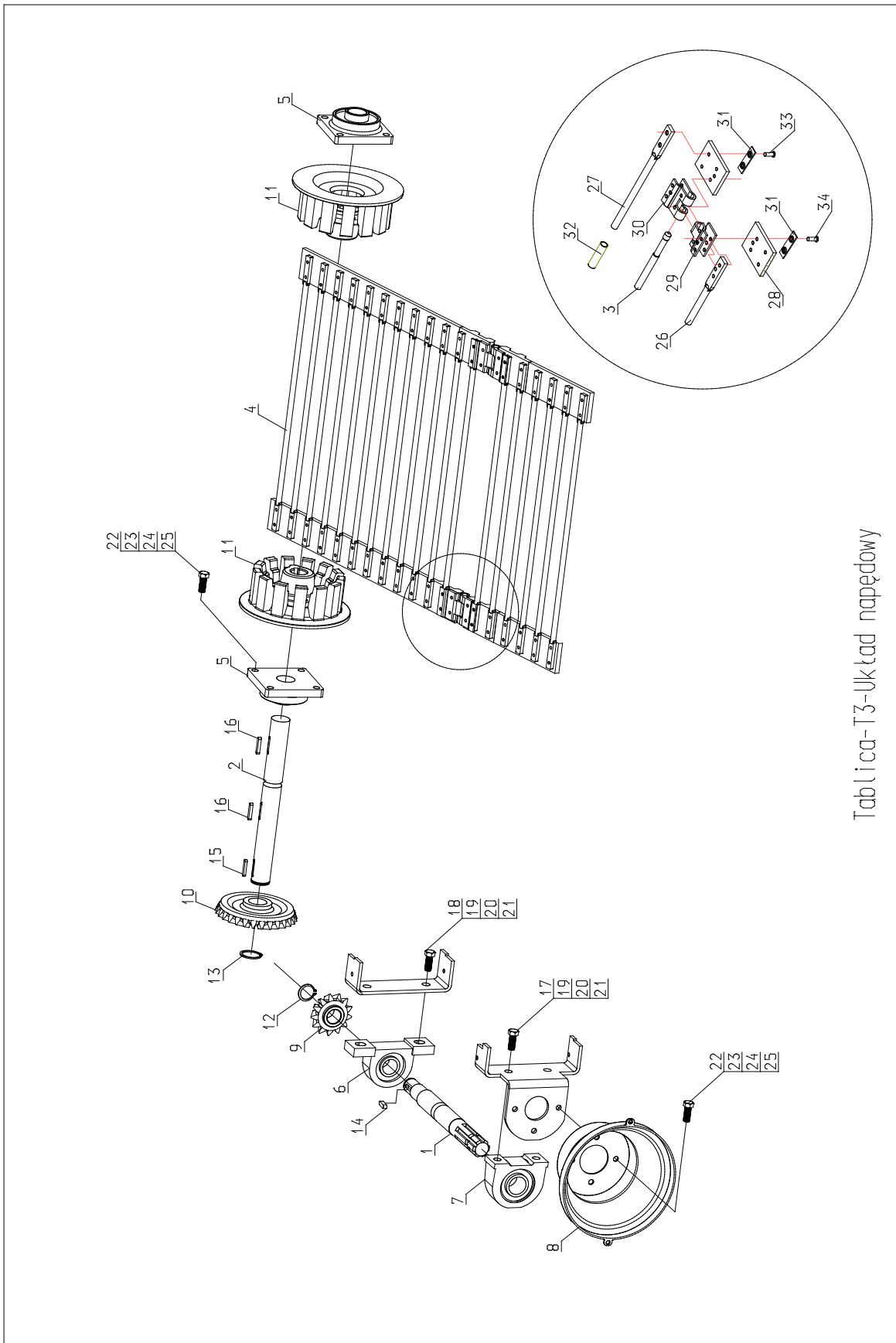


Tablica-T2-Rama kompletna

Rama kompletna

Tablica-T2

<i>Nr Poz.</i>	<i>Nazwa części</i>	<i>Symbol KTM lub numer normy</i>	<i>Liczba sztuk</i>	<i>Uwagi</i>
1.	Blacha prawa kpl.	01/21-001-000	1	
2.	Blacha lewa kpl.	01/21-002-000	1	
3.	Zaczep	01/21-003-000	1	
4.	Rozpórka	01/21-004-000	2	
5.	Blacha zsypu	209R012100001	1	
6.	Podciąg lewy	209R012100003	1	
7.	Podciąg prawy	209R012100004	1	
8.	Lemiesz	209R072100101	1	
9.	Zsyp	R10/21-000-000	1	
10.	Oś koła	R02/21-000-001	2	
11.	Skrobak kpl. prawy	2-09-644-210140	1	
12.	Skrobak kpl. lewy	2-09-644-210130	1	
13.	Tarcza	2-09-644-210400	2	
14.	Tarcza ochronna	2-09-644-210120	2	
15.	Rolka zwrotna kpl. 5644/21-015/6	2-09-644-210-156	2	
16.	Rolka nośna ogum.kpl. 5644/21-017/0	2-09-644-210-170	2	
17.	Rolka nośna kpl. L-405644/21-016/k	2-09-644-21016K	2	
18.	Rolka wstrząsacza	2-09-643-380052	2	
19.	Piasta 400x8	900C521-100032	2	
20.	Nakrętka M10-5-B	PN-86/M-82144	38	
21.	Podkładka zwykła 10,5	PN-78/M-82005	68	
22.	Podkładka sprężysta Z 10,2	PN-77/M-82008	38	
23.	Śruba zamkowa M10x35 OC	PN-87/M-82406	30	
24.	Nakrętka M20-5-B	PN-86/M-82144	4	
25.	Podkładka sprężysta Z 20,5	PN-77/M-82008	4	
26.	Podkładka zwykła 21	PN-78/M-82005	4	
27.	Płaskownik	209R012100002	1	
28.	Dętka 400x8	900K1100-114-1	2	
29.	Opona 400x8	900K1200-115-1	2	
30.	Podkładka sprężysta Z 8.2	PN-77/M-82008	4	
31.	Nakrętka M8-5-B	PN-86/M-82144	4	
32.	Śruba zamkowa M8x25 OC	PN-87/M-82406	4	
33.	Podkładka zwykła 8,4	PN-78/M-82005	2	
34.	Łożysko kulkowe 6205	PN-85/M-86100	4	
35.	Pierścień osadczy spręż. W 52	PN-81/M-85111	6	
36.	Pierścień osadczy spręż. Z 25	PN-81/M-85111	2	
37.	Półobręcz prawa	900K1300-103-8	2	
38.	Półobręcz lewa	900K1300-103-9	2	
39.	Pokrywa piasty	R02/21-000-002	2	
40.	Pierścień uszczelniający 30x52x10	PN-72/M-86964	2	
41.	Śruba M10x40 8-8B OC	PN-85/M-82105	8	
42.	Śruba M8x35 8-8B OC	PN-85/M-82105	8	
43.	Nakrętka M8 8-8B OC	PN-86/M-82144	8	
44.	Podkładka zwykła 8.4	PN-78/M-82005	16	
45.	Podkładka sprężysta Z 8.2	PN-77/M-82008	8	
46.	Nakrętka M24x2	PN-86/M-82144	2	
47.	Koło kpl.(poz.28-29, 34-45)			



Tablica T3-Układ napędowy

Układ napędowy

Tablica-T3

<i>Nr Poz.</i>	<i>Nazwa części</i>	<i>Symbol KTM lub numer normy</i>	<i>Liczba sztuk</i>	<i>Uwagi</i>
1.	Walek wejściowy	R03/21-000-001	1	
2.	Walek poprzeczny	R03/21-000-002	1	
3.	Pręt łączący	R15/29-002-002	1	
4.	Taśma odsiewacza	R15/29-002-000	1	
5.	Oprawa UCF 207	2-08-UCF207	2	
6.	Oprawa UCP 206	2-08-UCP206	1	
7.	Oprawa UCPA 207	2-08-UCPA207	1	
8.	Ośłona WOM	2-09-1400-125-0	1	
9.	Koło zębate stożkowe Z-14	2-09-645-300040	1	
10.	Koło zębate stożkowe Z-30	2-09-645-300164	1	
11.	Koło napędowe kpl.5643/38-002/1	2-09-643-380-021	2	
12.	Pierścień osadczy spręż. Z 28	PN-81/M-85111	1	
13.	Pierścień osadczy spręż. Z 35	PN-81/M-85111	1	
14.	Wpust pryzmat.A8x7x38	PN-70/M-85005	1	
15.	Wpust pryzmat.A10x8x28	PN-70/M-85005	1	
16.	Wpust pryzmat.A10x8x40	PN-70/M-85005	2	
17.	Śruba M14x30-5,8-B Fe/Zn	PN-85/M-82101	2	
18.	Śruba M14x35-5,8-B Fe/Zn	PN-85/M-82101	2	
19.	Podkładka sprężysta Z 14,2	PN-77/M-82008	4	
20.	Podkładka zwykła 15	PN-78/M-82005	8	
21.	Nakrętka M14-5-B	PN-86/M-82144	2	
22.	Nakrętka M10-5-B	PN-86/M-82144	4	
23.	Podkładka zwykła 10,5	PN-78/M-82005	4	
24.	Podkładka sprężysta Z 10,2	PN-77/M-82008	4	
25.	Śruba zamkowa M10x35 OC	PN-87/M-82406	4	
26.	Pręt odsiewacza I	R06/29-001-001	2	
27.	Pręt odsiewacza II	R06/29-001-005	72	
28.	Pas odsiewacza	R06/29-001-003	2	
29.	Półzamek środkowy duży	2-09-644-608000	2	
30.	Półzamek boczny duży	2-09-644-360030	2	
31.	Nakładka odsiewacza	2-09-644-380060	72	
32.	Otulina	R06/29-001-002	73	
33.	Nit 5x17 Fe/Zn	PN-88/M-82954	272	
34.	Nit 5x23 Fe/Zn	PN-88/M-82954	8	

Skorowidz numeryczny części kopaczki jednorzędowej

Nr poz.	Nazwa części	Symbol KTM Lub numer normy	Liczba sztuk	Poz. w tablicy	Tablica
1.	Blacha prawa kpl.	01/21-001-000	1	1	T-2
2.	Blacha lewa kpl.	01/21-002-000	1	2	T-2
3.	Zaczep	01/21-003-000	1	3	T-2
4.	Rozpórka	01/21-004-000	2	4	T-2
5.	Blacha zsypu	209R012100001	1	5	T-2
6.	Podciąg lewy	209R012100003	1	6	T-2
7.	Podciąg prawy	209R012100004	1	7	T-2
8.	Lemiesz	209R072100101	1	8	T-2
9.	Zsyp	R10/21-000-000	1	9	T-2
10.	Oś koła	R02/21-000-001	2	10	T-2
11.	Skrobak kpl. prawy	2-09-644-210140	1	11	T-2
12.	Skrobak kpl. lewy	2-09-644-210130	1	12	T-2
13.	Tarcza	2-09-644-210400	2	13	T-2
14.	Tarcza ochronna	2-09-644-210120	2	14	T-2
15.	Rolka zwrotna kpl. 5644/21-015/6	2-09-644-210-156	2	15	T-2
16.	Rolka nośna ogum.kpl. 5644/21-017/0	2-09-644-210-170	2	16	T-2
17.	Rolka nośna kpl. L-405644/21-016/k	2-09-644-21016K	2	17	T-2
18.	Rolka wstrząsacza	2-09-643-380052	2	18	T-2
19.	Koło kpl. 400x8	2-10-1300-991-7	2	19	T-2
20.	Płaskownik	209R012100002	1	27	T-2
21.	Dętka 400x8	900K1100-114-1	2	28	T-2
22.	Opona 400x8	900K1200-115-1	2	29	T-2
23.	Półobręcz prawa	900K1300-103-8	2	37	T-2
24.	Półobręcz lewa	900K1300-103-9	2	38	T-2
25.	Pokrywa piasty	R02/21-000-002	2	39	T-2
26.	Koło kpl.(poz.28-29, 34-45)			47	T-2
27.	Walek wejściowy	R03/21-000-001	1	1	T-3
28.	Walek poprzeczny	R03/21-000-002	1	2	T-3
29.	Pręt łączący	R15/29-002-002	1	3	T-3
30.	Taśma odsiewacza	R15/29-002-000	1	4	T-3
31.	Oprawa UCF 207	2-08-UCF207	2	5	T-3
32.	Oprawa UCP 206	2-08-UCP206	1	6	T-3
33.	Oprawa UCPA 207	2-08-UCPA207	1	7	T-3
34.	Oslona WOM	2-09-1400-125-0	1	8	T-3
35.	Koło zębate stożkowe Z-14	2-09-645-300040	1	9	T-3
36.	Koło zębate stożkowe Z-30	2-09-645-300164	1	10	T-3
37.	Koło napędowe kpl.5643/38-002/1	2-09-643-380-021	2	11	T-3
38.	Pręt odsiewacza I	R06/29-001-001	2	26	T-3
39.	Pręt odsiewacza II	R06/29-001-005	72	27	T-3
40.	Pas odsiewacza	R06/29-001-003	2	28	T-3

41.	Półzamek środkowy duży	2-09-644-608000	2	29	T-3
42.	Półzamek boczny duży	2-09-644-360030	2	30	T-3
43.	Nakładka odsiewacza	2-09-644-380060	72	31	T-3
44.	Otulina	R06/29-001-002	73	32	T-3

Wykaz części znormalizowanych kopaczki jednorzędowej

Nr poz.	Nazwa części	Symbol KTM Lub numer normy	Liczba sztuk	Poz.w tablicy	Tablica
1.	Nakrętka M10-5-B	PN-86/M-82144	30	20	T-2
2.	Podkładka zwykła 10,5	PN-78/M-82005	60	21	T-2
3.	Podkładka sprężysta Z 10,2	PN-77/M-82008	30	22	T-2
4.	Śruba zamkowa M10x35 OC	PN-87/M-82406	30	23	T-2
5.	Nakrętka M20-5-B	PN-86/M-82144	4	24	T-2
6.	Podkładka sprężysta Z 20,5	PN-77/M-82008	4	25	T-2
7.	Podkładka zwykła 21	PN-78/M-82005	4	26	T-2
8.	Podkładka sprężysta Z 8.2	PN-77/M-82008	4	30	T-2
9.	Nakrętka M8-5-B	PN-86/M-82144	4	31	T-2
10.	Śruba zamkowa M8x25 OC	PN-87/M-82406	4	32	T-2
11.	Podkładka zwykła 8,4	PN-78/M-82005	2	33	T-2
12.	Łożysko kulkowe 6205	PN-85/M-86100	4	34	T-2
13.	Pierścień osadczy spręż. W 52	PN-81/M-85111	6	35	T-2
14.	Pierścień osadczy spręż. Z 25	PN-81/M-85111	2	36	T-2
15.	Pierścień uszczelniający 30x52x10	PN-72/M-86964	2	40	T-2
16.	Śruba M10x40 8-8B OC	PN-85/M-82105	8	41	T-2
17.	Śruba M8x35 8-8B OC	PN-85/M-82105	8	42	T-2
18.	Nakrętka M8 8-8B OC	PN-86/M-82144	8	43	T-2
19.	Podkładka zwykła 8.4	PN-78/M-82005	16	44	T-2
20.	Podkładka sprężysta Z 8.2	PN-77/M-82008	8	45	T-2
21.	Nakrętka M24x2	PN-86/M-82144	2	46	T-2
22.	Pierścień osadczy spręż. Z 28	PN-81/M-85111	1	12	T-3
23.	Pierścień osadczy spręż. Z 35	PN-81/M-85111	1	13	T-3
24.	Wpust pryzmat.A30x8x8	PN-70/M-85005	1	14	T-3
25.	Wpust pryzmat.A30x10x8	PN-70/M-85005	1	15	T-3
26.	Wpust pryzmat.A40x8x8	PN-70/M-85005	2	16	T-3
27.	Śruba M14x30-5,8-B Fe/Zn	PN-85/M-82101	2	17	T-3
28.	Śruba M14x35-5,8-B Fe/Zn	PN-85/M-82101	2	18	T-3
29.	Podkładka sprężysta Z 14.2	PN-77/M-82008	4	19	T-3
30.	Podkładka zwykła 15	PN-78/M-82005	8	20	T-3
31.	Nakrętka M14-5-B	PN-86/M-82144	2	21	T-3
32.	Nakrętka M10-5-B	PN-86/M-82144	4	22	T-3
33.	Podkładka zwykła 10,5	PN-78/M-82005	4	23	T-3
34.	Podkładka sprężysta Z 10,2	PN-77/M-82008	4	24	T-3
35.	Śruba zamkowa M10x35 OC	PN-87/M-82406	4	25	T-3
36.	Nit 5x17 Fe/Zn	PN-88/M-82954	272	33	T-3
37.	Nit 5x23 Fe/Zn	PN-88/M-82954	8	34	T-3

.....
miejsowość

.....
data sprzedaży

KARTA GWARANCYJNA

Udzielam poręczenia gwarancyjnego

dla.....

zam.

.....
na wykonaną przez nasz zakład kopaczkę do ziemniaków zawieszoną
typu.....

nr fabryczny, rok produkcji.....

na okres pierwszego roku eksploatacji, tj. do

K.F.M.R. Sp. z o.o. nie odpowiada za uszkodzenia mechaniczne spowodowane przez użytkownika. Ewentualne niesprawności usuniemy w naszym zakładzie lub, po zgłoszeniu telefonicznym czy listownym, wyślemy serwis naprawczy albo części zamienne przesyłką pocztową w ciągu 14 dni (w sezonie agrotechnicznym w ciągu 7 dni) od momentu powiadomienia.

1. Gwarancja dotyczy wad ukrytych wynikłych z winy naszego zakładu na skutek wad materiałowych, złej obróbki czy montażu i polega na bezpłatnej naprawie lub wymianie uszkodzonych części.

2. Gwarancją nie objęte są te części, których zużycie następuje na skutek normalnej eksploatacji.

3. Producent ma prawo **nie uznać reklamacji** jeżeli:

- w okresie gwarancji dokonano w sprzęcie jakichkolwiek zmian technicznych lub napraw bez wiedzy producenta
- sprzęt był przechowywany lub **eksploatowany niezgodnie z przeznaczeniem i zaleceniami instrukcji obsługi**.
- nabywca nie potrafi okazać oryginalnej instrukcji obsługi sprzętu z odpowiednimi wpisami identyfikującymi maszynę.

4. Nie ponosimy odpowiedzialności za wady powstałe z winy osób trzecich na skutek niewłaściwej konserwacji, transportu, eksploatacji i składowania.

UWAGA!

- producent nie odpowiada za straty w plonach spowodowane złą regulacją kopaczki,
- przed uruchomieniem maszyny należy koniecznie zapoznać się z instrukcją obsługi.

.....
pieczętka i podpis kontrolera jakości

.....
pieczętka i podpis sprzedawcy

NAPRAWY GWARANCYJNE

L.p.	Zakres dokonanego remontu	Data przyjęcia do naprawy	Data zakończenia naprawy	Podpis i pieczęć K.J.

