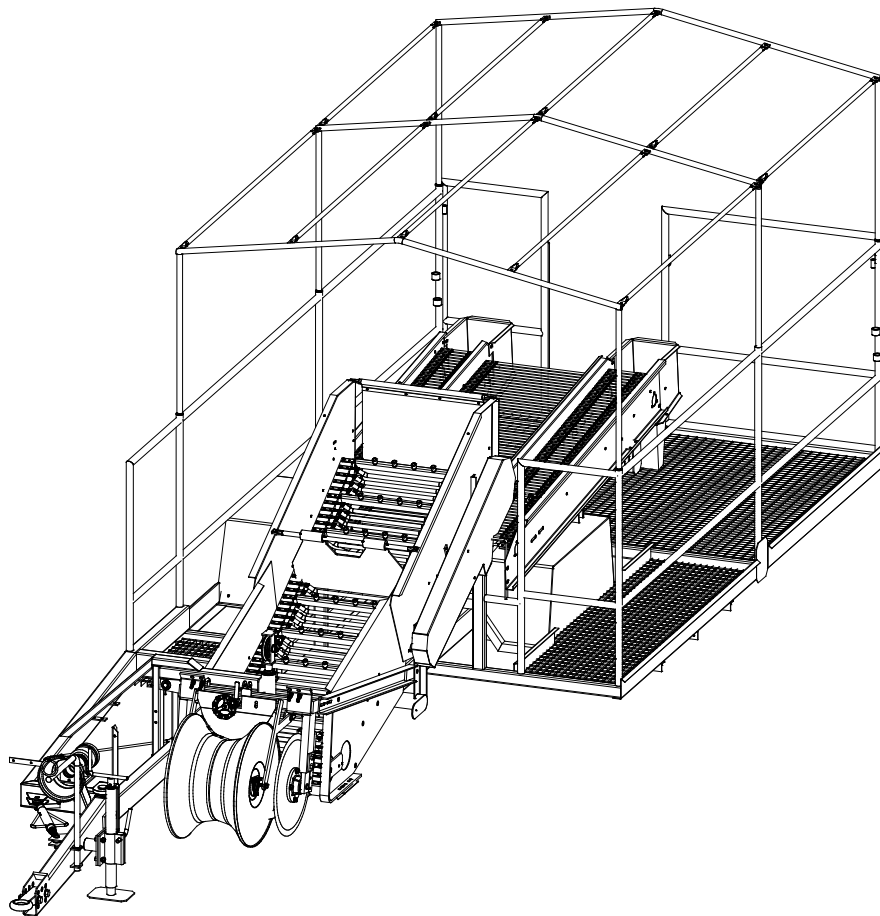


KATALOG CZĘŚCI ZAMIENNYCH
KOPACZKA DO OKOPOWYCH PYRUS II



01. 2007

1.Przeznaczenie

Pyrus ze stołem przebierczym jest maszyną jednorzędową, przyczepianą wyposażoną w pomost obsługi, napędzaną od WOM i zasilaną z z hydrauliki ciągnika. Pyrus służy do kopania ziemniaków ładowanych do worków mocowanych na workownicach lub skrzynek ustawionych na pomoście obsługi.

2.BUDOWA I DZIAŁANIE

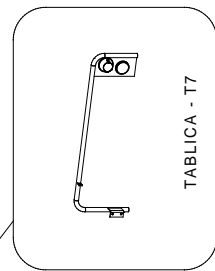
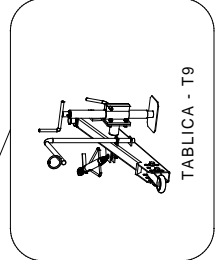
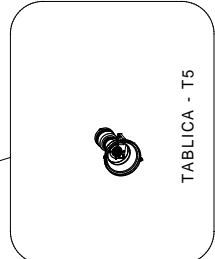
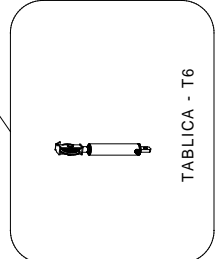
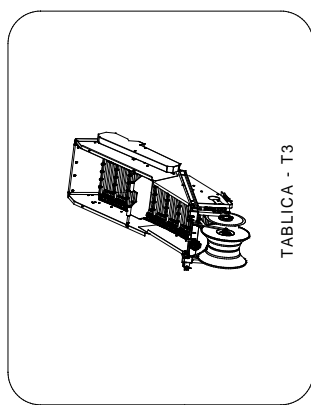
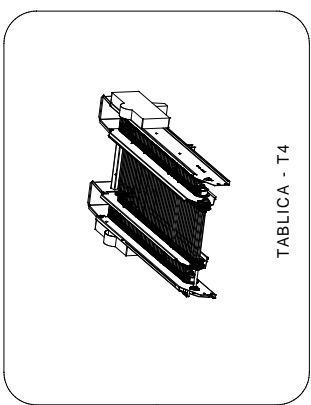
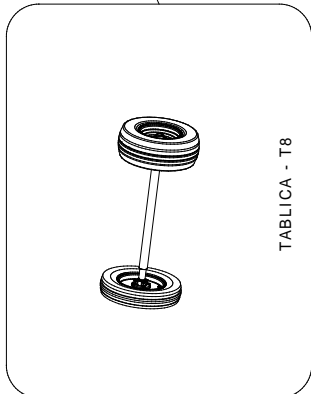
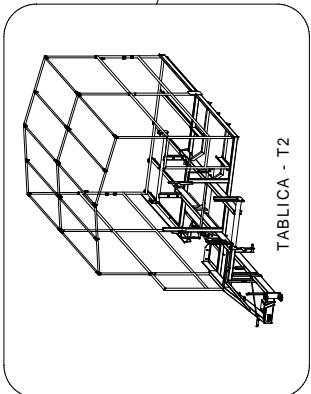
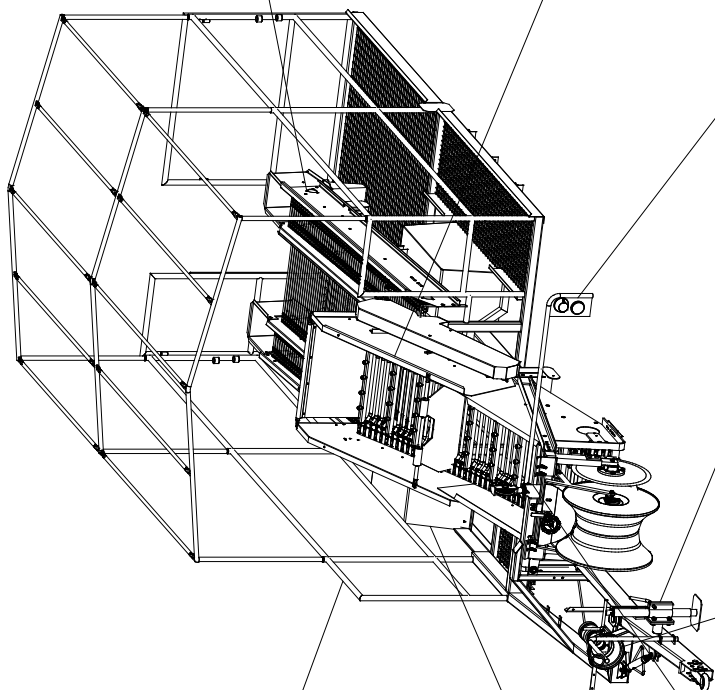
Konstrukcję stanowi rama (tablica-2) zbudowana z kształtowników rur i blachy. Do ramy mocowany jest układ napędowy (tablica-3), regulowany układ jezdny (tablica-5), układ hydrauliczny (tablica-6). Maszyna ta jest przystosowana do pracy z ciągnikami klasy 0,6 do 0,9T i wyższej.

3.UKŁAD KATALOGU I SPOSÓB ZAMAWIANIA CZĘŚCI

W katalogu na tablicach rysunkowych zestawiono wszystkie części i podzespoły maszyny.

Na każdej tablicy części są oznaczone kolejnymi numerami rozpoczynającymi się zawsze od 1. Do każdej tablicy rysunkowej dołączona jest tablica tekstowa, w której podano:

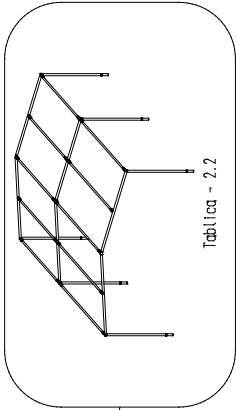
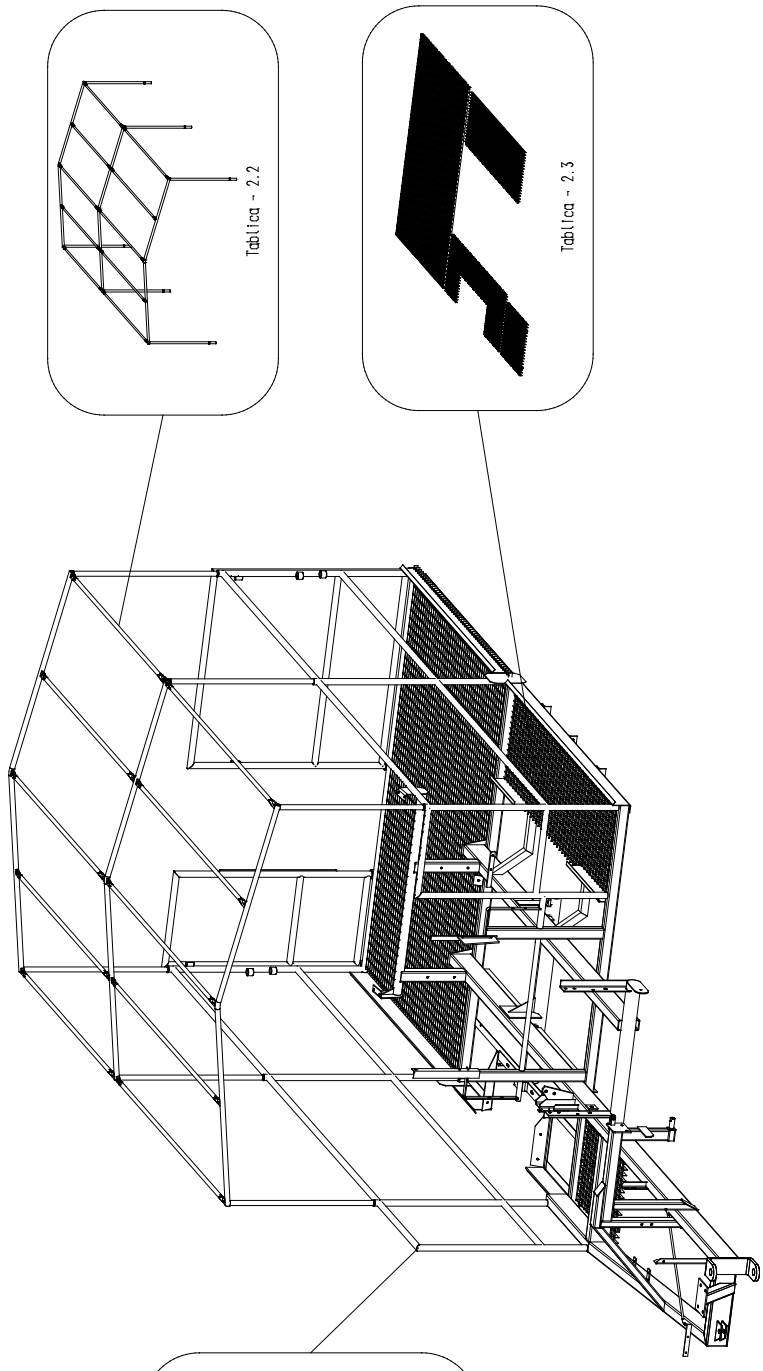
- w kolumnie 1-numer części wg oznaczenia na tablicy rysunkowej;
- w kolumnie 2-nazwę części;
- w kolumnie 3-symbol KTM lub numer normy;
- w kolumnie 4-liczbę sztuk w zespole
w kolumnie 5-uwagi.



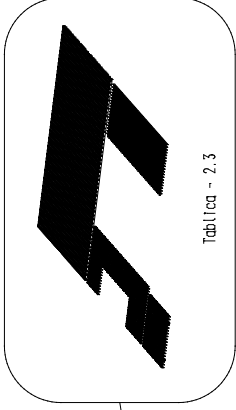
Tablica-T1-Wykaz tablic

WYKAZ TABLIC

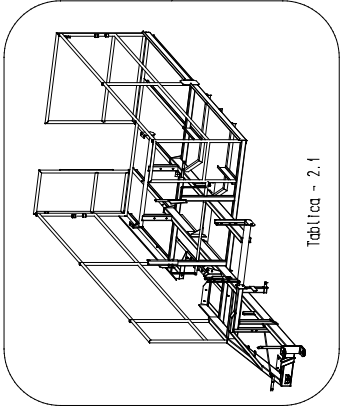
L.p.	Nazwa tablicy	Numer tablicy
1.	Wykaz tablic	Tablica-T1
2.	Rama kompletna	Tablica-T2
3.	Odsiewacz przenośnikowy	Tablica-T3
4.	Stół przebieńczy	Tablica-T4
5.	Układ napędowy	Tablica-T5
6.	Układ hydrauliczny	Tablica-T6
7.	Układ elektryczny	Tablica-T7
8.	Układ jezdny	Tablica-T8
9.	Zaczepek	Tablica-T9
10.	Zestawienie osłon	Tablica-T10



Tabl i ca - 2.2



Tabl i ca - 2.3

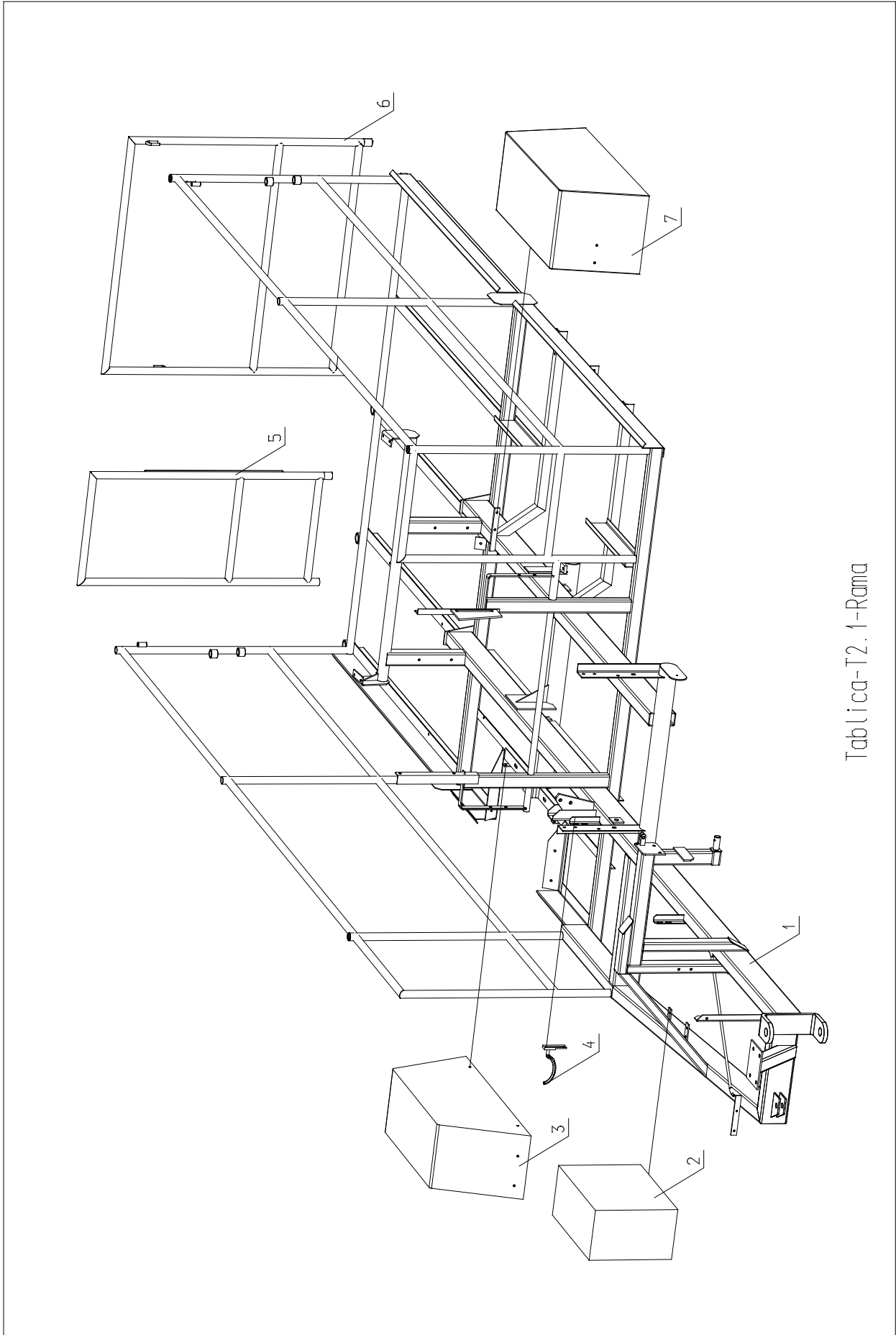


Tabl i ca - 2.1

Tabl i ca-T2-Rama komplet na

Rama wykaz tablic

L.p.	Nazwa tablicy	Numer tablicy
1.	Wykaz tablic	Tablica-T2
2.	Rama	Tablica-T2.1
3.	Rama dachu	Tablica-T2.2
4.	Kraty pomostowe	Tablica-T2.3



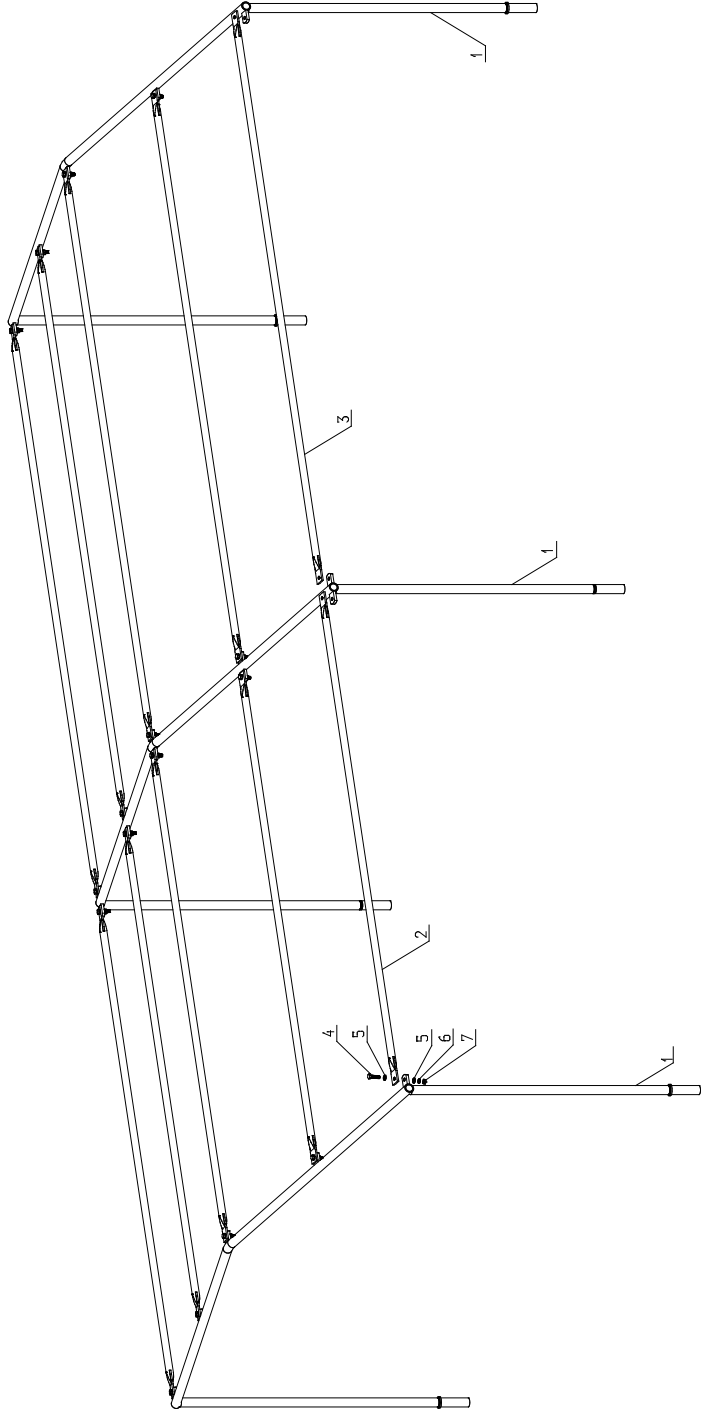
Tabl.ica-T2. 1-Rama

Rama

Tablica-T2.1

<i>Nr Poz.</i>	<i>Nazwa części</i>	<i>Symbol KTM lub numer normy</i>	<i>Liczba sztuk</i>	<i>Uwagi</i>
1.	Rama	R01/10-001-000	1	
2.	Skrzynka	R00/10-001-000	1	
3.	Nadkole prawe	R01/10-027-000	1	
4.	Uchwyt kpl.	R00/10-004-000	2	
5.	Drabinka II	R01/10-013-000	1	
6.	Drabinka I	R01/10-012-000	1	
7.	Nadkole lewe	R01/10-028-000	1	

Tablica T-2.1



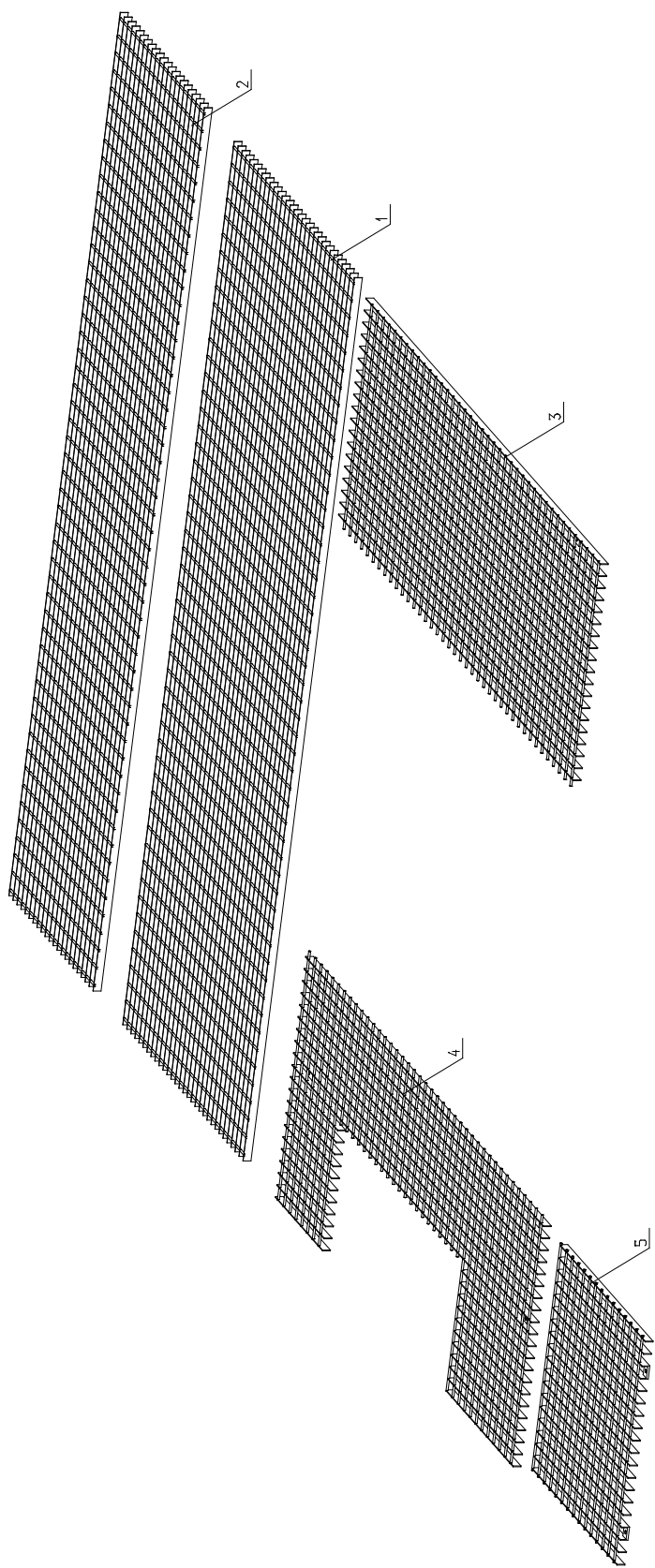
Tabl i ca- T2 . 2-Rama Dach u

Rama dachu

Tablica-T2.2

<i>Nr Poz.</i>	<i>Nazwa części</i>	<i>Symbol KTM lub numer normy</i>	<i>Liczba sztuk</i>	<i>Uwagi</i>
1.	Rura IV	R01/10-011-005	6	
2.	Rura I	R01/10-011-001	5	
3.	Rura III	R01/10-011-003	5	
4.	Śruba M8x25-5,6-B	PN-85/M-82105	20	
5.	Podkładka 8,4	PN-78/M-82005	40	
6.	Podkładka sprężysta Z 8,2	PN-77/M-82008	20	
7.	Nakrętka M8-5-B	PN-86/M-82144	20	

Tablica-T2.2



Tablica-T2. 3-Kraty pomostowe

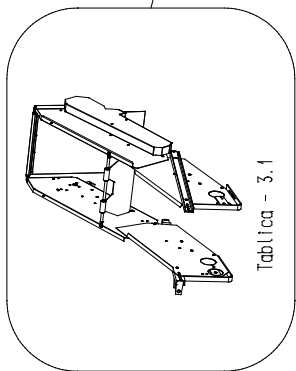
Kraty pomostowe

Tablica-T2.3

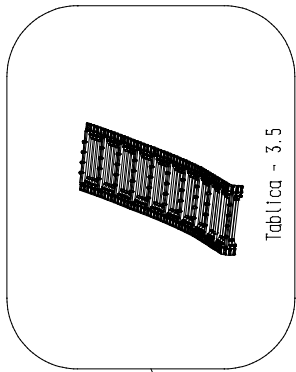
<i>Nr Poz.</i>	<i>Nazwa części</i>	<i>Symbol KTM lub numer normy</i>	<i>Liczba sztuk</i>	<i>Uwagi</i>
1.	Kratownica I	R01/10-014-000	1	
2.	Kratownica II	R01/10-015-000	1	
3.	Kratownica III	R01/10-016-000	1	
4.	Kratownica IV	R01/10-017-000	1	
5.	Kratownica V	R01/10-018-000	1	

Tablica-T2.3

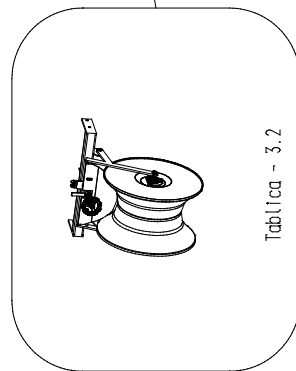
Osiewacz przENOŚnikowy



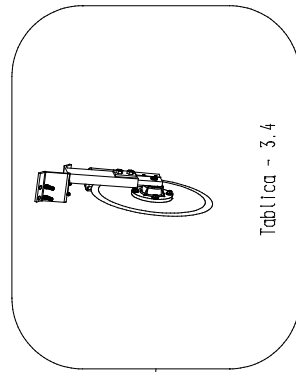
Tablica - 3.1



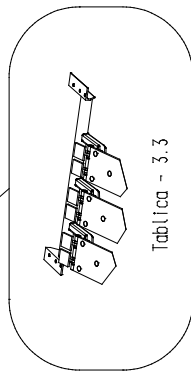
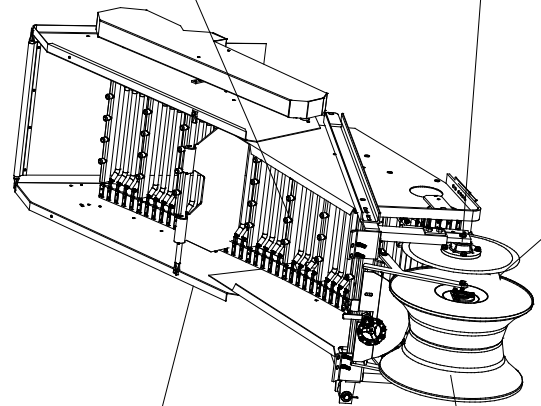
Tablica - 3.5



Tablica - 3.2



Tablica - 3.4

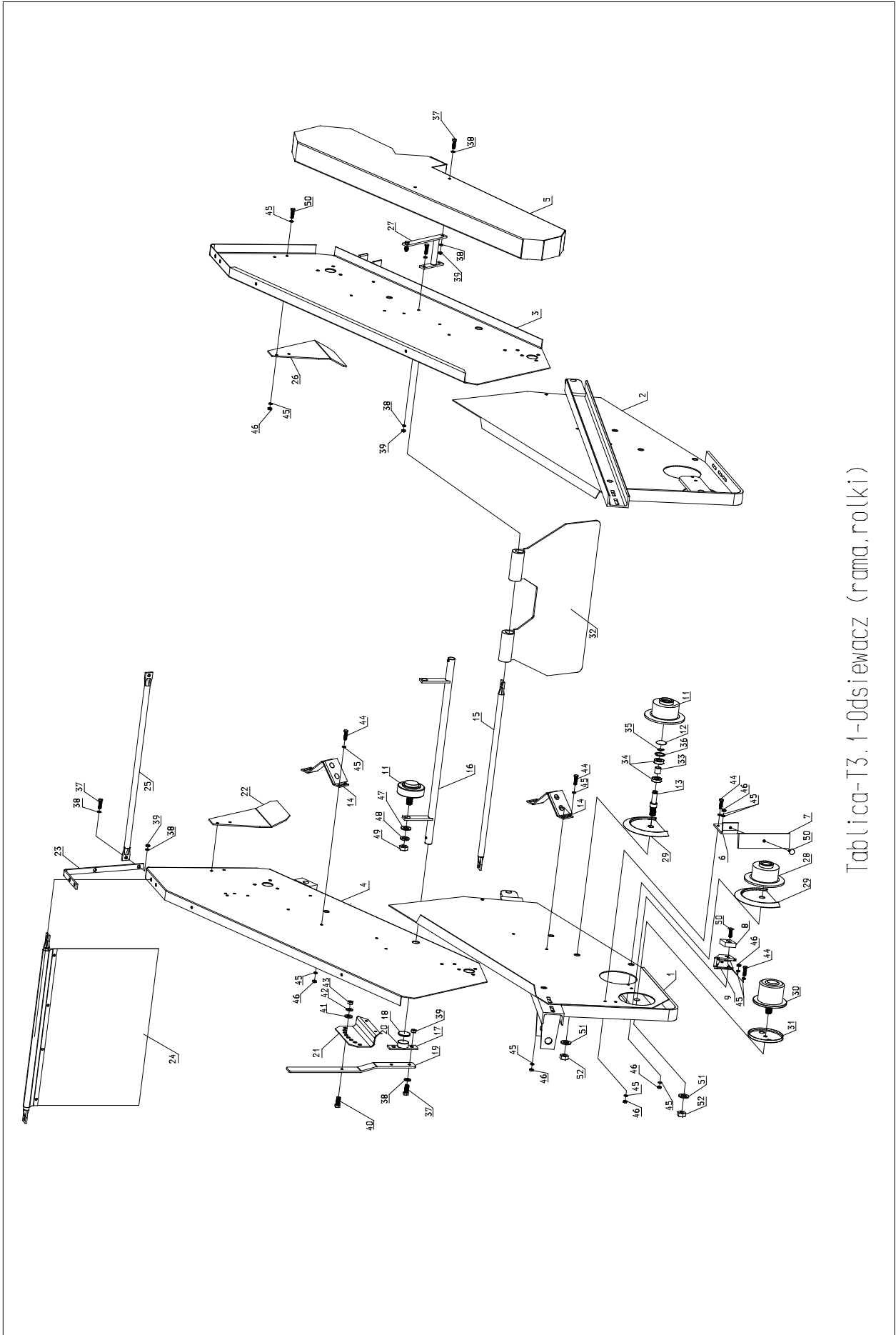


Tablica - 3.3

Tablica - 3

Odsiewacz przenośnikowy wykaz tablic

L.p.	Nazwa tablicy	Numer tablicy
1.	Wykaz tablic	Tablica-T3
2.	Rama kompletna	Tablica-T3.1
3.	Rolka kopiująca	Tablica-T3.2
4.	Lemiesz	Tablica-T3.3
5.	Krój	Tablica-T3.4
6.	Taśma odsiewacza	Tablica-T3.5



Tablica-T3.1-Odsiewacz (rama, rolki)

Odsiewacz (rama rolki)

Tablica-T3.1

<i>Nr Poz.</i>	<i>Nazwa części</i>	<i>Symbol KTM lub numer normy</i>	<i>Liczba sztuk</i>	<i>Uwagi</i>
1.	Blacha kpl. II	R01/10-030-000	1	
2.	Blacha kpl. I	R01/10-029-000	1	
3.	Blacha kpl. III	2-09-R01BL0170	1	
4.	Blacha kpl. IV	R01/10-032-000	1	
5.	Ośłona przednia boczna	R00/10-006-000	1	
6.	Blacha	R01/10-033-002	1	
7.	Guma	R01/10-033-001	1	
8.	Guma	R01/10-035-001	1	
9.	Skrobak lewy i prawy	2-09-644-210130 2-09-644-210140	1 1	
10.	Rolka kompletna	2-09-643-580710	8	
11.	Korpus rolki	R06/10-001-002	1	
12.	Dekiel	R06/10-001-003	1	
13.	Oś rolki	R06/10-001-001	1	
14.	Zgarniacz kpl.	R01/10-034-000	4	
15.	Rura Ø 21.3	R01/10-036-001	1	
16.	Walek	R01/10-004-001	1	
17.	Dystans	R01/10-004-006	1	
18.	Podkładka	R01/10-004-007	2	
19.	Blacha II	R01/10-004-003	1	
20.	Blacha IV	R01/10-004-005	1	
21.	Blacha I	R01/10-004-002	1	
22.	Blacha II	R01/10-000-011	2	
23.	Uchwyt	R01/10-000-013	2	
24.	Płótno ekranu kpl.	R01/10-037-000	1	
25.	Rura Ø 21.3	R01/10-000-012	3	
26.	Blacha I	R01/10-000-010	2	
27.	Uchwyt kpl IV	R01/10-024-000	1	
28.	Rolka kpl. I (poz.11-13,33-36)	2-09-644-210170	8	
29.	Tarcza	2-09-644-2100400	8	

<i>Nr Poz.</i>	<i>Nazwa części</i>	<i>Symbol KTM lub numer normy</i>	<i>Liczba sztuk</i>	<i>Uwagi</i>
30.	Rolka zwrotna kpl.	2-09-644-210156	2	
31.	Tarcza ochronna	2-09-644-210120	2	
32.	Guma zastawki	2-09-643-9300-10	1	
33.	Tuleja dystansowa	R06/10-001-004	1	
34.	Łożysko kulkowe zwykłe 6003 Z	PN-81/M-85111	2	
35.	Pierścień osad. spręż. Z 17	PN-81/M-85111	1	
36.	Pierścień osad. spręż. W 35	PN-72/M-86965	1	
37.	Śruba M12x40-5.6-B	PN-85/M-82101	3	
38.	Podkładka 13	PN-78/M-82005	6	
39.	Nakrętka M12-5-B	PN-86/M-82144	3	
40.	Śruba M8x25-5.6-B	PN-85/M-82101	2	
41.	Podkładka 8.4	PN-78/M-82005	4	
42.	Podkładka sprężysta Z 8.2	PN-77/M-82008	4	
43.	Nakrętka M8-5-B	PN-86/M-82144	2	
44.	Śruba M8x30-5-B	PN-85/M-82101	2	
45.	Podkładka 8.4	PN-78/M-82005	6	
46.	Nakrętka M8-5-B	PN-86/M-82144	4	
47.	Podkładka 21	PN-78/M-82005	1	
48.	Podkładka sprężysta Z 20.5	PN-77/M-82008	1	
49.	Nakrętka M20-5-B	PN-86/M--82144	1	
50.	Śruba M8x30	PN-85/M-82101	2	
51.	Podkładka 21	PN-78/M-82005	1	
52.	Nakrętka M20-5-B	PN-86/M-82144	1	

Tablica T-3.1

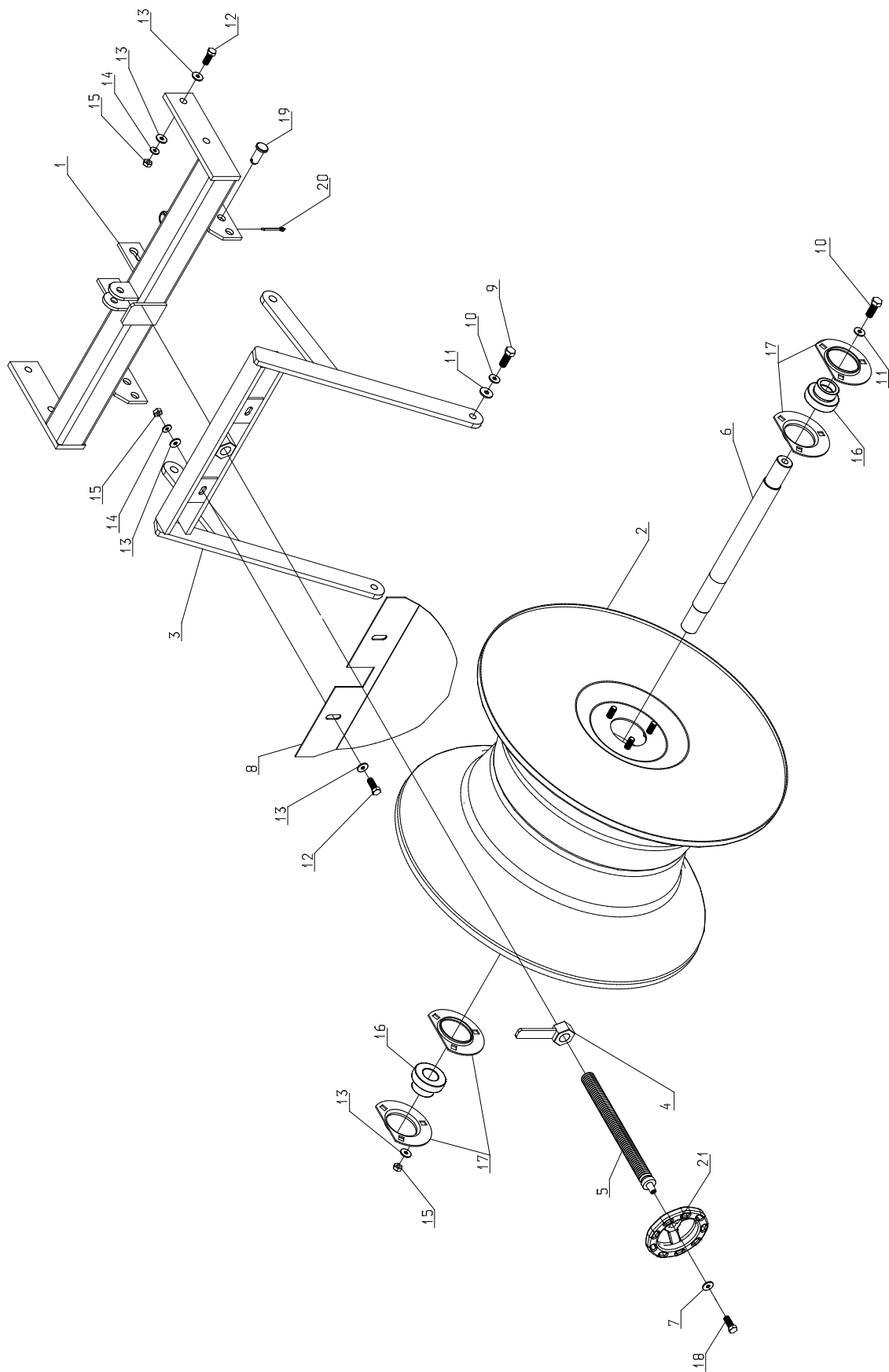


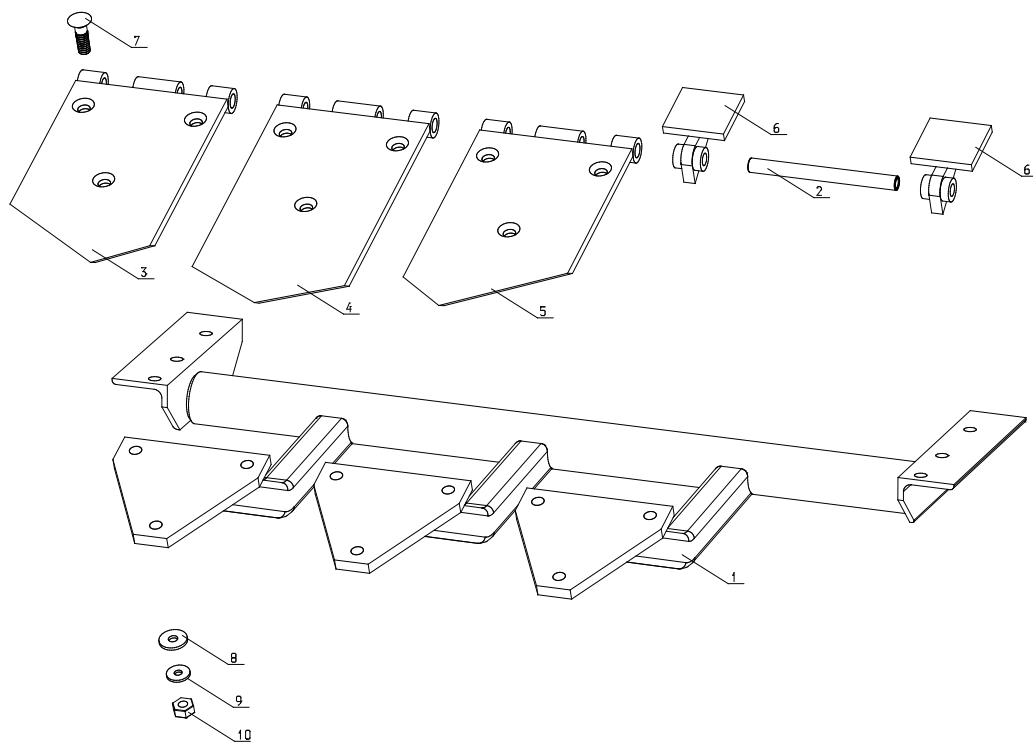
Таблица-Т3. 2-Роликa копијача

Rolka kopiująca

Tablica-T3.2

<i>Nr Poz.</i>	<i>Nazwa części</i>	<i>Symbol KTM lub numer normy</i>	<i>Liczba sztuk</i>	<i>Uwagi</i>
1.	Belka poprzeczna	R13/10-001-000	1	
2.	Rolka kopiująca	R13/10-002-000	1	
3.	Widelki kpl.	R13/10-003-000	1	
4.	Płaskownik	R13/10-004-000	1	
5.	Śruba nastawcza	R13/10-000-001	1	
6.	Oś rolki	R13/10-000-002	1	
7.	Podkładka	R13/10-000-003	1	
8.	Skrobak rolki	R13/10-000-004	1	
9.	Śruba M12x30-5.6-B Fe/Zn	PN-85/M-82105	2	
10.	Podkładka sprężysta Z 12.2	PN-77/M-82008	2	
11.	Podkładka 13	PN-78/M-82005	2	
12.	Śruba M10x30-5.6-B Fe/Zn	PN-87/M-82406	2	
13.	Podkładka 10.5	PN-78/M-82005	6	
14.	Podkładka sprężysta Z 10.2	PN-77/M-82008	6	
15.	Nakrętka M10-5-B Fe/Zn	PN-86/M-82144	6	
16.	Łożysko kulkowe FD206	PN-73/M-86120	2	
17.	Oprawa P-206	2-09-1400-131-8	4	
18.	Wkręt z łbem kulistym M5x14	PN-74/M-82205	1	
19.	Sworzeń 14x35	PN-90/M-83002	2	
20.	Zawleczka S 4x25	PN-76/M-82001	2	
21.	Kółko ręczne	02-09-644-250090	1	

Tablica T-3.2



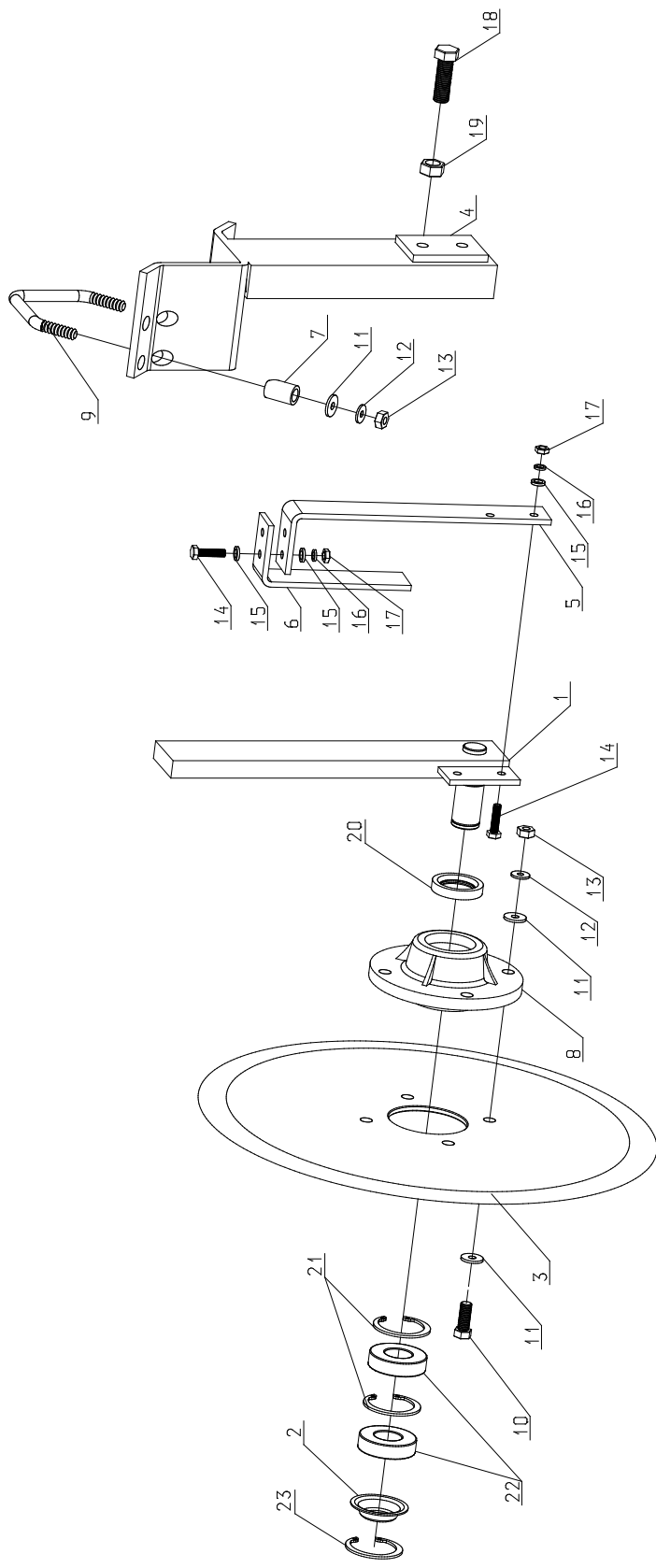
Tablica-T3.3-Lemiesz

Lemiesz

Tablica-T3.3

<i>Nr Poz.</i>	<i>Nazwa części</i>	<i>Symbol KTM lub numer normy</i>	<i>Liczba sztuk</i>	<i>Uwagi</i>
1.	Rama lemisz	R07/10-001-000	1	
2.	Sworzeń do roznitowania	R07/ 10-000-005	3	
3.	Płyta lemisza lewa	2-09-644-270066	1	
4.	Płyta lemisz środkowa	2-09-644-270101	1	
5.	Płyta lemisz prawa	2-09-644-270053	1	
6.	Palec lemisz	3-02-1000-205-0	6	
7.	Śruba M12x30-5.68	PN-87/M-82402	9	
8.	Podkładka 13	PN-78/M-82005	9	
9.	Podkładka sprężysta Z 12.2	PN-77/M-82008	9	
10.	Nakrętka M12- 5-B	PN-86/M-82144	9	

Tablica T-3.3



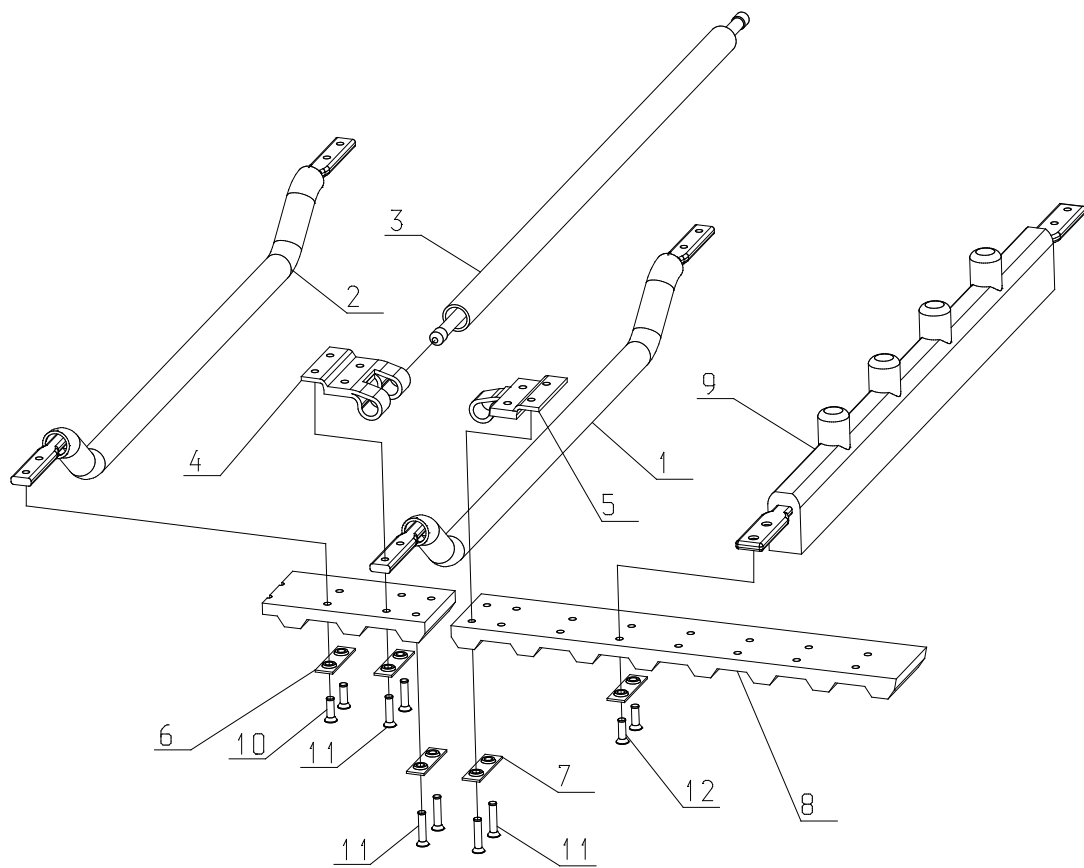
Tablica-T3. 4-Krój prawy (lewy odbicie lustrzane)

Krój prawy (lewy odbicie lustrzane)

Tablica-T3.4

<i>Nr Poz.</i>	<i>Nazwa części</i>	<i>Symbol KTM lub numer normy</i>	<i>Liczba sztuk</i>	<i>Uwagi</i>
1.	Ramię kroju	R08/10-001-000	1+1	
2.	Pokrywa	R08/10-001-005	1+1	
3.	Krój tarczowy	R08/10-001-006	1+	
4.	Uchwyt mocowania	R08/10-002-000	1+1	
5.	Blacha IV	R08/10-000-004	1+1	
6.	Blacha V	R08/10-000-005	1+1	
7.	Tulejka	R08/10-000-008	8	
8.	Piasta kroju	2-09-2100-570-1	1+1	
9.	Jarzemko	R08/10-000-007	2+2	
10.	Śruba M12x40-5.6-B	PN-85/M-82105	4+4	
11.	Podkładka 13	PN-78/M-82005	12+12	
12.	Podkładka sprężysta Z 12.2	PN-77/M-82008	8+8	
13.	Nakrętka M12-5-B	PN-86/M-82144	8+8	
14.	Śruba M8x25-5.6-B	PN-85/M-82105	4+4	
15.	Podkładka 10.5	PN-78/M-82005	8+8	
16.	Podkładka sprężysta Z 8.2	PN-77/M-82008	4+4	
17.	Nakrętka M8-5-B	PN-86/M-82144	4+4	
18.	Śruba M16x50-5.6-B	PN-85/M-82105	2+2	
19.	Nakrętka M16-5-B	PN-78/M-82005	2+2	
20.	Pierścień uszczel.A35x55x10	PN-72/M-86965	1+1	
21.	Pierścień osad. spręż. W 65	PN-81/M-85111	3+3	
22.	Łożysko kulkowe 6206	PN-85/M-86100	2+2	
23.	Pierścień osad. spręż. Z 30	PN-81/M-85111	1+1	

Tablica T-3.4



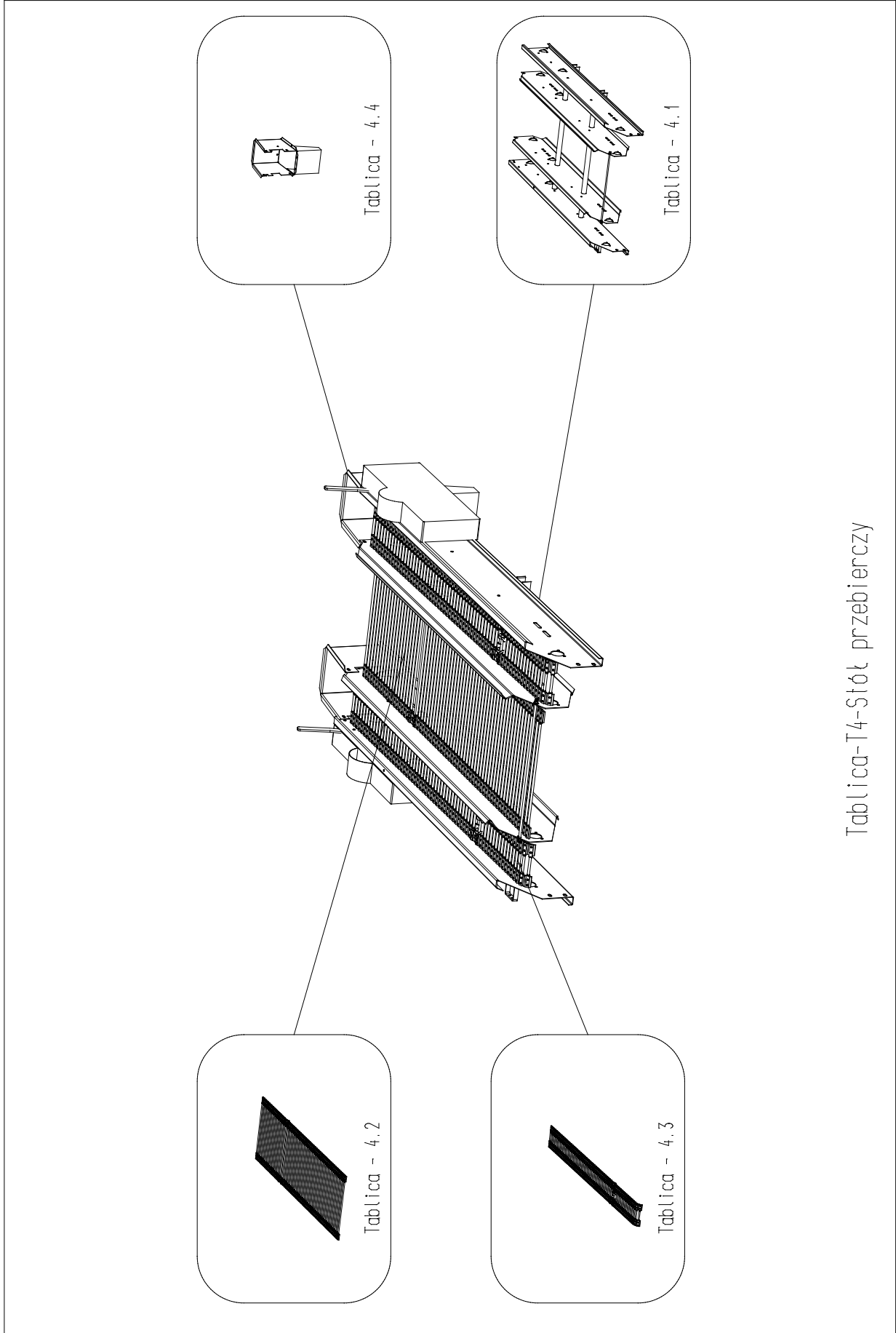
Tablica-T3.5-Taśma odsiewacza

Taśma odsiewacza

Tablica-T3.5

<i>Nr Poz.</i>	<i>Nazwa części</i>	<i>Symbol KTM lub numer normy</i>	<i>Liczba sztuk</i>	<i>Uwagi</i>
1.	Pręt odsiewacza I kpl.	R06/10-004-000	4	
2.	Pręt odsiewacza II kpl.	R06/10-005-000	66	
3.	Pręt łączący kpl.	R06/10-006-000	1	
4.	Pół zamek boczny I	R06/10-000-002	2	
5.	Pół zamek boczny II	R06/10-000-003	2	
6.	Nakładka odsiewacza I	R06/10-000-004	176	
7.	Nakładka odsiewacza II	R06/10-000-005	8	
8.	Pas boczny	R06/10-000-001	2	
9.	Pręt zgarniający ogumowany	2-09-604-100031	22	
10.	Nit 5x18-C Fe/Zn	PN-88/M-82954	352	
11.	Nit 5x28-C Fe/Zn	PN-88/M-82954	8	
12.	Nit 5x18-C Fe/Zn	PN-88/M-82954	352	

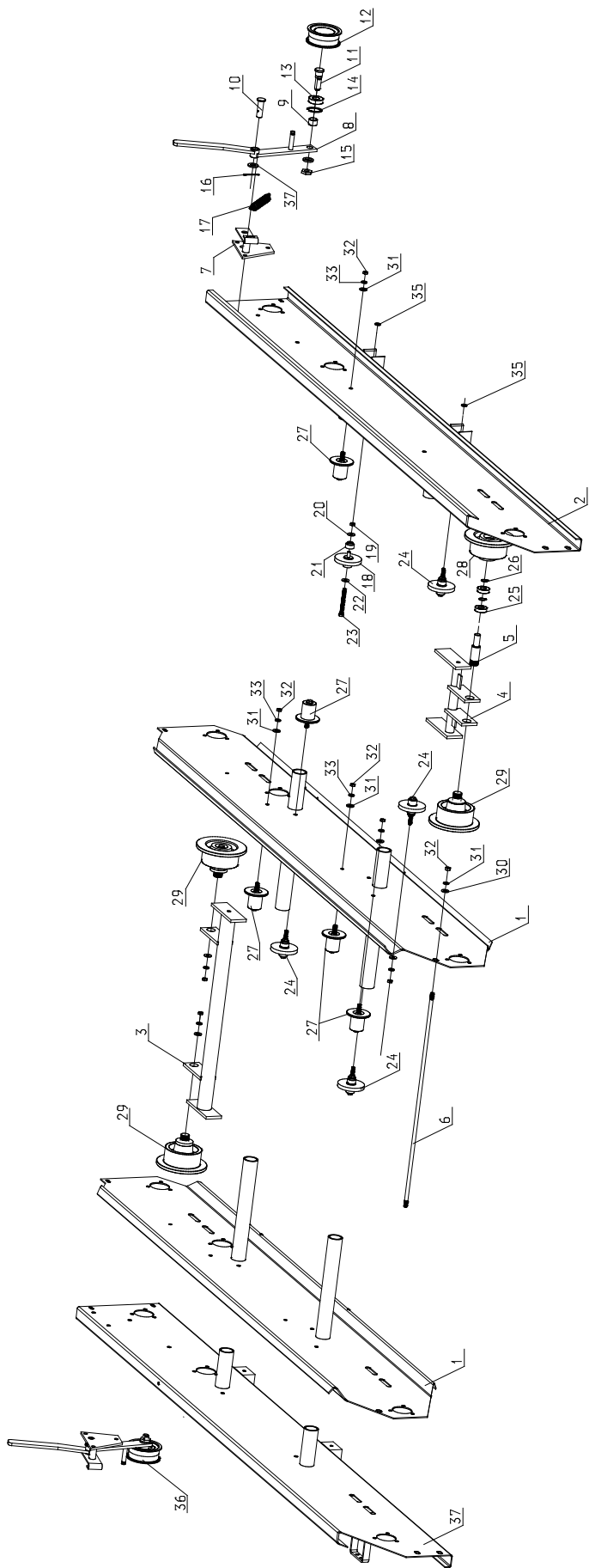
Tablica T-3.5



Tablica-T4-Stół przebieńczy

Stół przebierczy wykaz tablic

L.p.	Nazwa tablicy	Numer tablicy
1.	Wykaz tablic	Tablica-T4
2.	Rama kompletna	Tablica-T4.1
3.	Przenośnik stołu przebierczego	Tablica-T4.2
4.	Przenośnik zanieczyszczeń	Tablica-T4.3
5.	Workownica i zsyp	Tablica-T4.4



Tablica-T4. 1-Rama kompletna

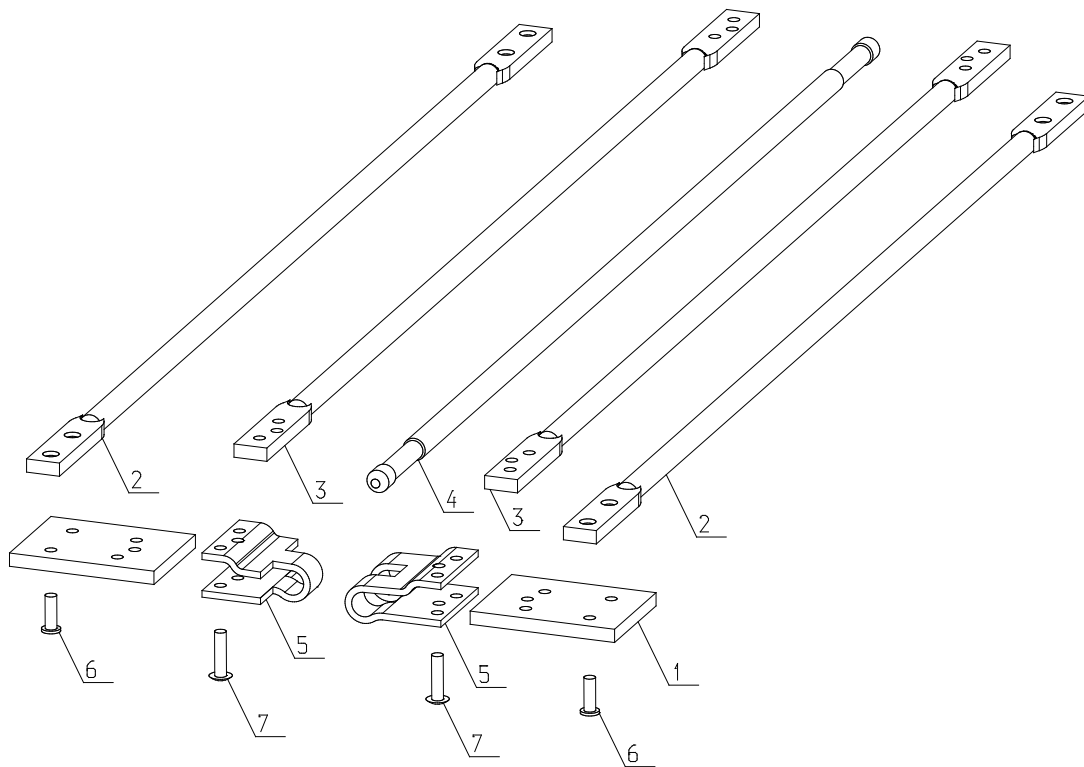
Rama stołu przebierczego

Tablica-4.1

<i>Nr poz.</i>	<i>Nazwa</i>	<i>Symbol KTM lub numer normy</i>	<i>Liczba sztuk</i>	<i>Uwagi</i>
1.	Rama stołu przebierczego	R01/10-019-000	1	
2.	Blacha kpl. III	R01/10-031-000	1	
3.	Mocowanie rolki zwrotnej kpl. I	R01/10-009-000	1	
4.	Mocowanie rolki zwrotnej kpl. II	R01/10-010-000	2	
5.	Oś rolki	R17/10-001-001	6	
6.	Pręt gwintowany	R01/10-019-002	1	
7.	Blacha II	R01/10-002-008	2	
8.	Ramię napinacza	R01/10-002-001	2	
9.	Tulejka dystansowa II	R01/10-002-004	2	
10.	Sworzeń I	R01/10-002-011	2	
11.	Sworzeń II	R01/10-002-012	2	
12.	Rolka napinacza	2-09-644-510890	2	
13.	Łożysko kulkowe zwykłe 6004 Z	PN-85/M-86100	2	
14.	Pierścień osad. spręż. W 42	PN-81/M-85111	2	
15.	Podkładka II	R01/10-002-010	2	
16.	Zawleczka S 2.3x40	PN-76/M-82001	2	
17.	Sprężyna naciągu 3.5/L-120 ZN	2-10-4200-103-8	2	
18.	Rolka podtrzymująca	2-09-645-600166	12	
19.	Nakrętka M8-5-B	PN-86/M-82144	12	
20.	Podkładka 17	PN-78/M-82005	12	
21.	Tulejka	R17/10-002-001	12	
22.	Podkładka 17	PN-78/M-82005	12	
23.	Śruba M8x80-5.6-B	PN-85/M-82101	12	
24.	Rolka podtrzymująca (poz.19-23)	R17/10-002-000	12	
25.	Łożysko kulkowe 6305	PN-85/M-86100	12	
26.	Pierścień osadniczy spręż. Z17	PN-81/M-85111	12	
27.	Rolka napinająca	R17/10-003-000	18	
28.	Korpus rolki	2-09-644-21016M	6	
29.	Rolka nośna kpl.	R17/10-001-000	6	

25.	Łożysko kulkowe 6305	PN-85/M-86100	12	
26.	Pierścień osadniczy spręż. Z17	PN-81/M-85111	12	
30.	Podkładka 21	PN-78/M-85005	2	
31.	Podkładka sprężysta Z16.2	PN-77/M82008	18	
32.	Nakrętka M10-5-B	PN-86/M-82144	18	
33.	Podkładka sprężysta Z 16.2	PN-77/M-82008	18	
35.	Nakrętka M10-5-B	PN-86/M-82144	12	
36.	Napinacz kpl.I (poz. 7-17,37)	R01/10-002-000	2	
37.	Blacha kpl. IV	R01/10-032-000	1	
38.	Dekiel			

Tablica T-4.1



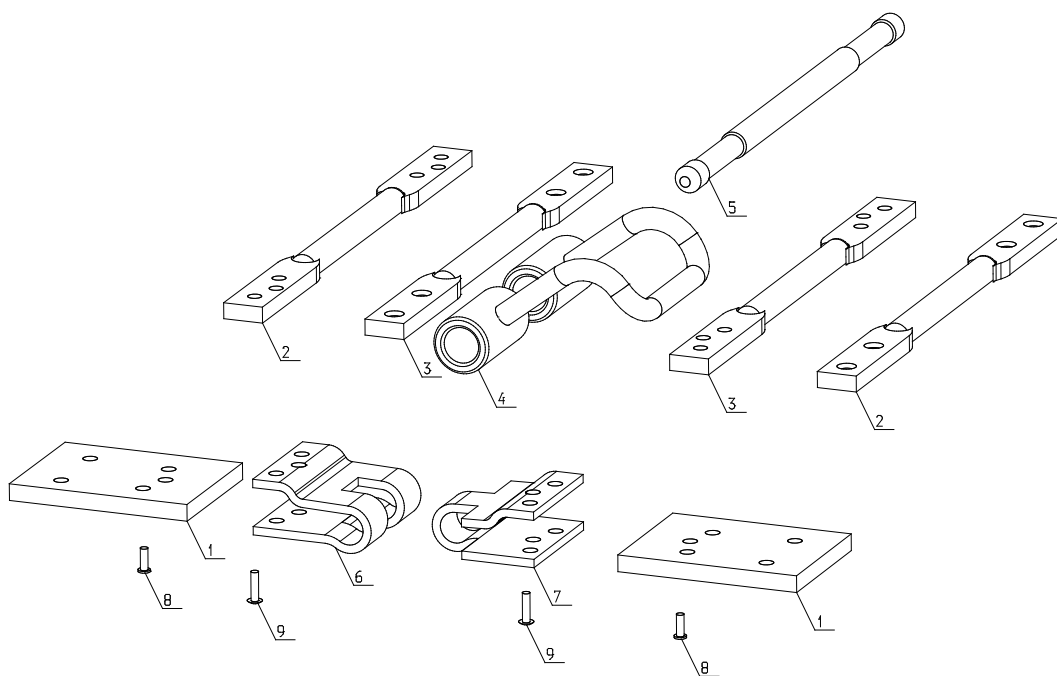
Tablica-T4.2-Przenośnik stołu przebierczego

Przenośnik stołu Przebiecznego

Tablica-T4.2

<i>Nr Poz.</i>	<i>Nazwa części</i>	<i>Symbol KTM lub numer normy</i>	<i>Liczba sztuk</i>	<i>Uwagi</i>
1.	Pas boczny	R17/10-000-001	2	
2.	Pręt I	R17/10-000-002	136	
3.	Pręt II	R17/10-000-003	2	
4.	Pręt łączący	R17/10-000-004	1	
5.	Pół zamek boczny I	2-09-644-380070	2	
6.	Nit pasowy 5.5x17-St Fe/Zn8	PN-88/M-82954	544	
7.	Nit 5x 20-C Fe/Zn 5	PN-88/M-82958	4	

Tablica T-4.2



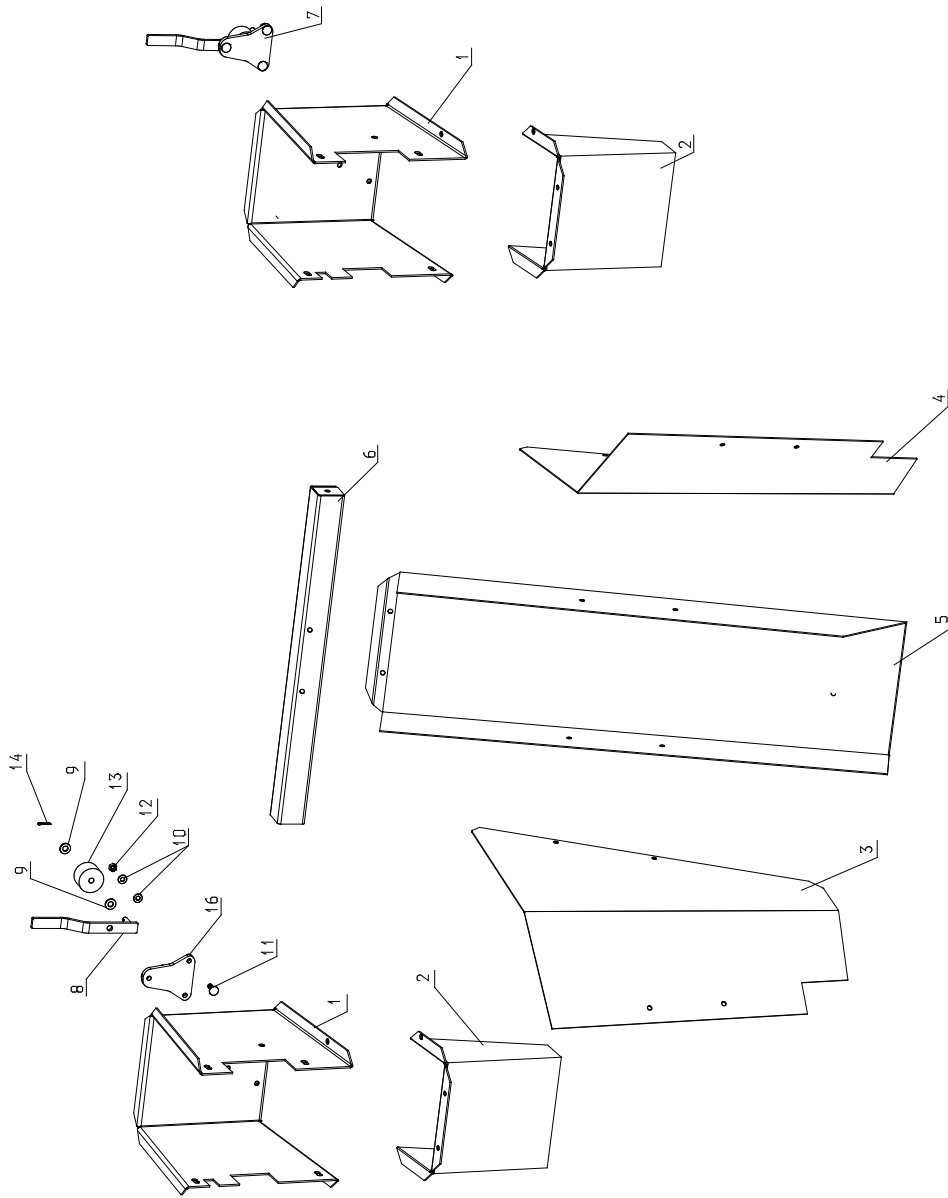
Tablica-T4.3-Przenośnik zanieczyszczeń

Przenośnik zanieczyszczeń

Tablica-T4.3

<i>Nr Poz.</i>	<i>Nazwa części</i>	<i>Symbol KTM lub numer normy</i>	<i>Liczba sztuk</i>	<i>Uwagi</i>
1.	Pas boczny	R18/10-000-001	2	
2.	Pręt I	R18/10-000-002	266	
3.	Pręt II	R18/10-000-003	2	
4.	Dokamieniacz	R18/10-001-000	1	
5.	Pręt łączący	R18/10-000-004	1	
6.	Pół zamek boczny I	2-09-644-3600300	2	
7.	Pół zamek boczny II	2-09-644-3600300	2	
8.	Nit 5x16-C Fe/Zn5	PN-88/M-82954	532	
9.	Nit 5x20-C Fe/Zn5	PN-88/M-82958	4	

Tablica T-4.3

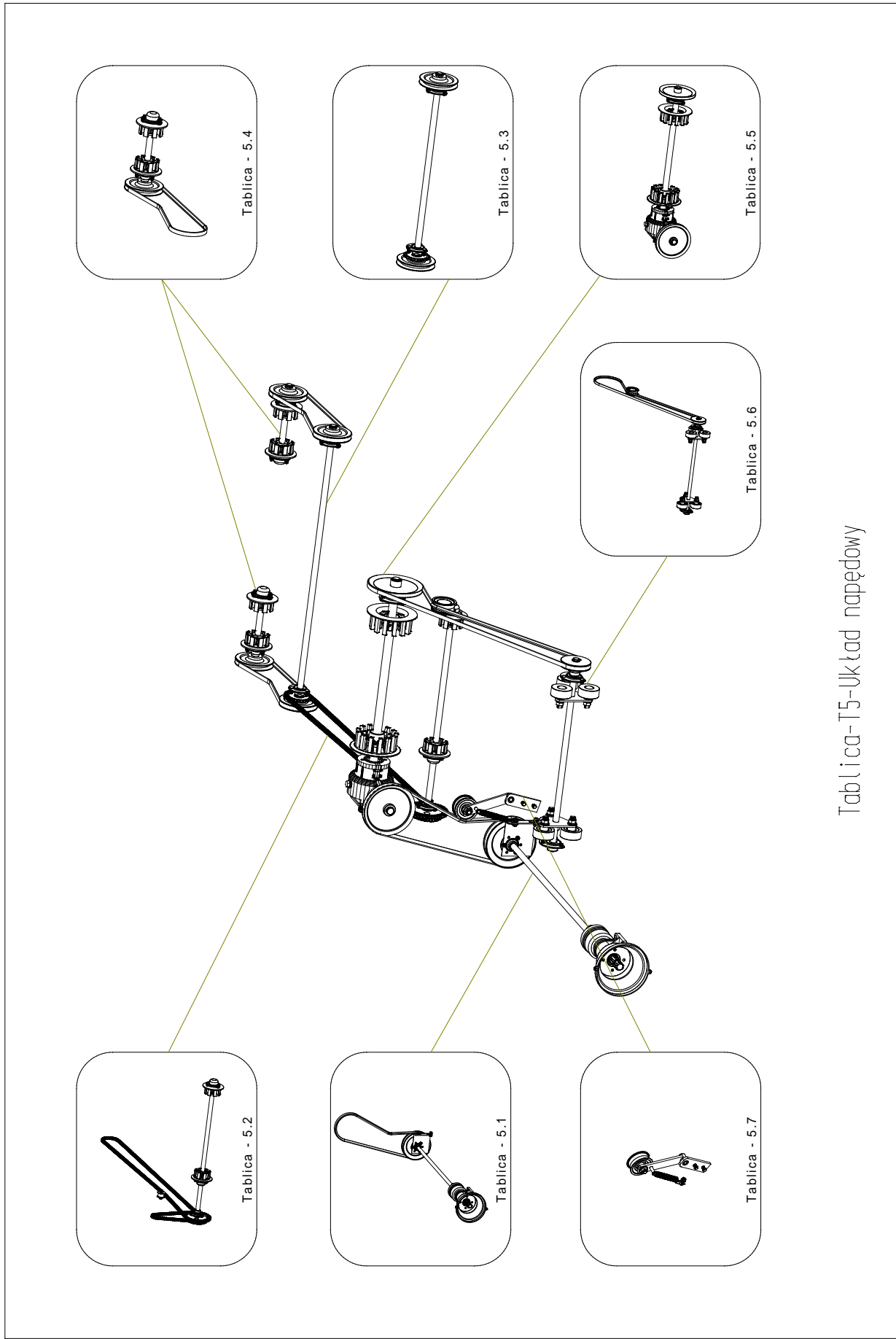


Tablica-T4. 4-Workownica i zsyb

Workownica i zsyp

Tablica-T4.4

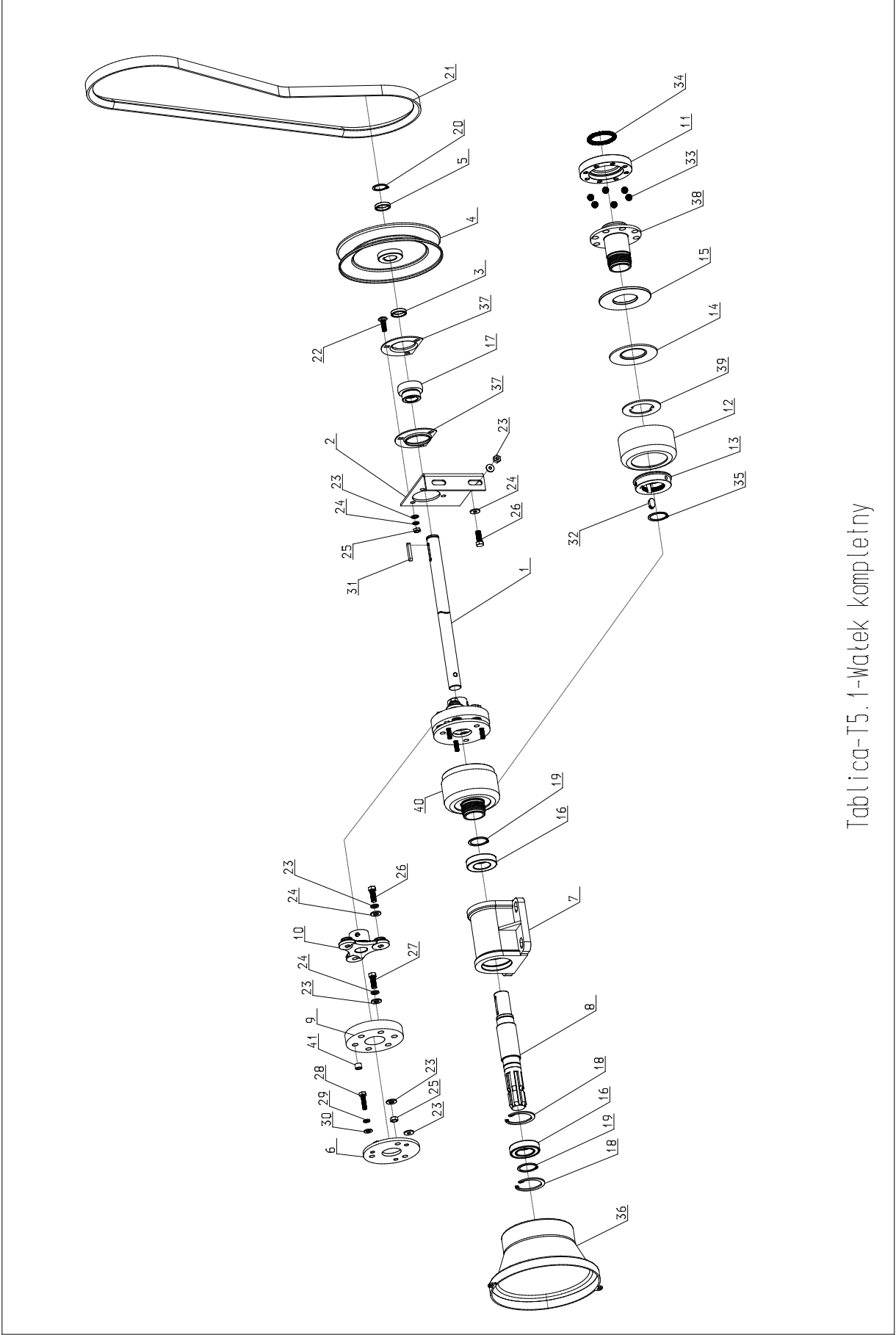
<i>Nr Poz.</i>	<i>Nazwa części</i>	<i>Symbol KTM lub numer normy</i>	<i>Liczba sztuk</i>	<i>Uwagi</i>
1.	Osłona zsypu	R01/10-008-001	2	
2.	Zsyp	R01/10-008-002	2	
3.	Osłona zsypu I	R01/10-000-007	2	
4.	Osłona zsypu II	R01/10-000-008	2	
5.	Zsyp	R01/10-000-006	2	
6.	Mocowanie zsypu	R01/10-000-009	2	
7.	Workownica	R01/10-005-000	2	
8.	Dźwignia	R01/10-005-001	2	
9.	Podkładka 21	PN-78/M-82005	4	
10.	Podkładka 17	PN-78/M-82005	6	
11.	Śruba M 8x25	PN-86/M-82175	4	
12.	Nakrętka M8-5-B	PN-85/M-82101	4	
13.	Rolka gumowa	8255-644630-505	2	
14.	Zawleczka S 1.7x20	PN-76/M-82005	2	
15.	Anna zacisk	5644-760-22/7	2	



Tablica-T5-Układ napędowy

Układ napędowy wykaz tablic

L.p.	Nazwa tablicy	Numer tablicy
1.	Wykaz tablic	Tablica-T5
2.	Walek kompletny I	Tablica-T5.1
3.	Walek kompletny II	Tablica-T5.2
4.	Walek kompletny III	Tablica-T5.3
5.	Walek kompletny IV	Tablica-T5.4
6.	Przekładnia kąтова	Tablica-T5.5
7.	Układ wstrząsający	Tablica-T5.6
8.	Napinacz	Tablica-T5.7



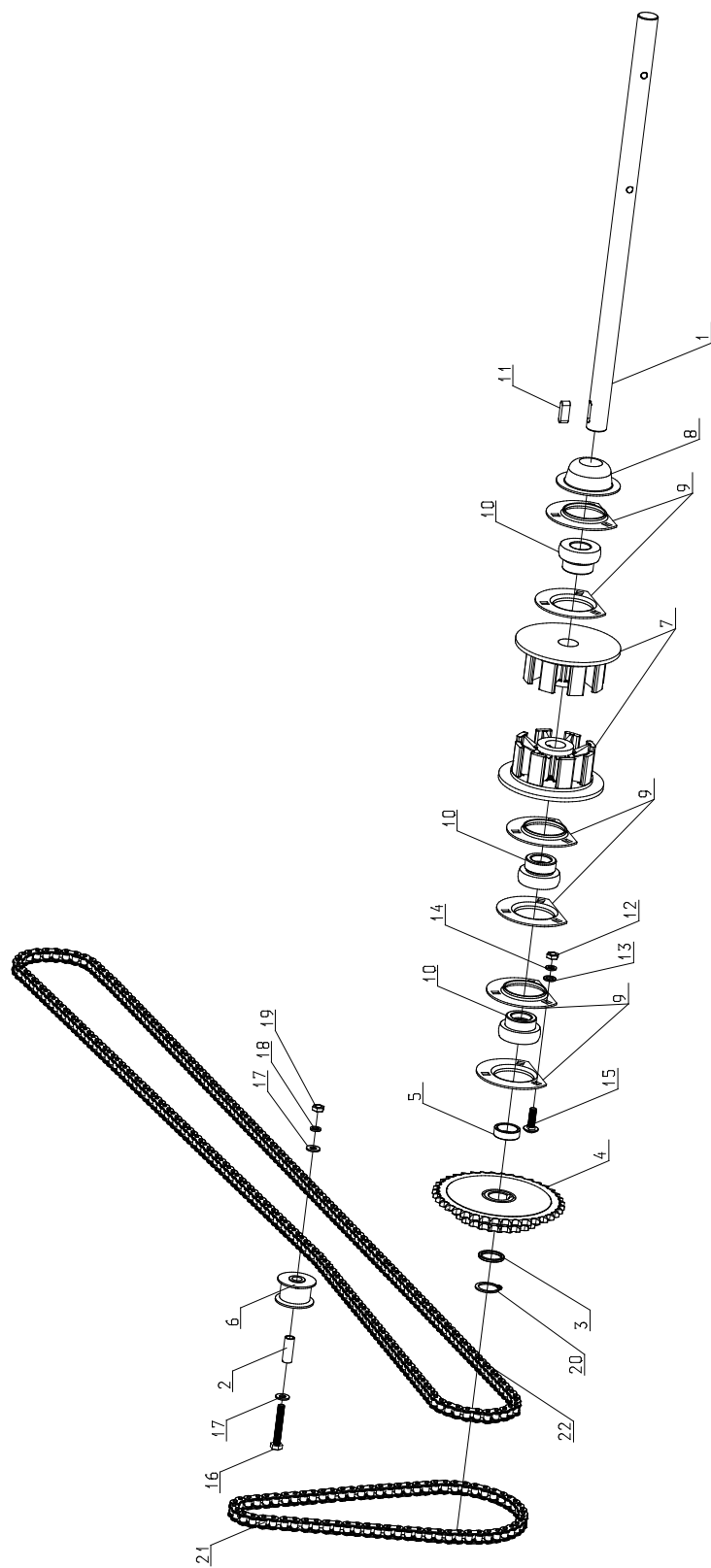
Tabl. ca-T5. 1 - Watek kompletny

Wałek kompletny I

Tablica-T5.1

<i>Nr Poz.</i>	<i>Nazwa części</i>	<i>Symbol KTM lub numer normy</i>	<i>Liczba sztuk</i>	<i>Uwagi</i>
1.	Wał napędowy główny	R03/10-000-004	1	
2.	Uchwyt wału głównego	R03/10-000-006	1	
3.	Tuleja dystansowa I	R03/10-000-007	5	
4.	Koło pasowe I	R03/10-012-000	1	
5.	Tuleja dystansowa II	R03/10-000-008	6	
6.	Tarcza pośrednia kpl.	2-09-643-300161	1	
7.	Obudowa	R03-09-001-002	1	
8.	Wałek	R03-09-001-001	1	
9.	Tarcza gumowa	2-09-649-300027	1	
10.	Zabierak sprzęgła	R03/10-002-001	1	
11.	Tarcza sprzęgła	R03/01-002-002	1	
12.	Ośłona	R03/01-002-003	1	
13.	Tarcza gwintowana	R03/01-002-004	1	
14.	Sprężyna talerzowa	R03/01-002-005	5	
15.	Pierścień oporowy	R03/01-002-006	1	
16.	Łożysko kulkowe 6007 2RS	PN-85/M-86100	2	
17.	Łożysko FD-205 kpl.	PN-73/M-86120	1	
18.	Pierścień osad. spręż. W 62	PN-81/M-85111	2	
19.	Pierścień osad. spręż. Z 35	PN-81/M-85111	2	
20.	Pierścień osad. spręż. Z 25	PN-81/M-85111	8	
21.	Pas klinowy C 1900	PN-86/M-85200/06	1	
22.	Podkładka spręż. Z 8.2	PN-77/M-82008	3	
23.	Podkładka 10.5	PN-78/M-82005	12	
24.	Śruba M10x35-5.6-B Fe/Zn	PN-85/M-82101	3	
25.	Nakrętka M10-5-B Fe/Zn	PN-86/M-82144	3	
27.	Śruba M10x35-5.6-B Fe/Zn	PN-85/M-82101	3	
28.	Śruba M8x20-5.6-B Fe/Zn	PN-85/M-82101	3	
29.	Podkładka spręż. Z 8.2	PN-77/M-82008	3	
30.	Podkładka 8.4	PN-78/M-82005	3	

25.	Nakrętka M10-5-B Fe/Zn	PN-86/M-82144	3	
27.	Śruba M10x35-5.6-B Fe/Zn	PN-85/M-82101	3	
31.	Wpust pryzmat. A 8x7x40	PN-70/M-85005	3	
32.	Wpust pryzmat. B10x8x20	PN-70/M-85005	1	
33.	Kula 12.7-1000	PN-83/M-86452	6	
34.	Kula 7.144-100	PN-83/M-86452	23	
35.	Pierścień osadczy spręż. Z45	PN-81/M-85111	1	
36.	Ośłona WOM	2-09-1400-125-0	1	
37.	Oprawa P206	2-09-1400-131-8	3	
38.	Piasta sprzęgła	R03/01-002-001	1	
39.	Tarcza zabezpieczająca	R03/01-002-007	1	
40.	Sprzęgło przeciążeniowe kompletne (poz.11-15,32-35,38)	2-09-644-300256	1	
41.	Tulejka	R03/10-002-003	6	

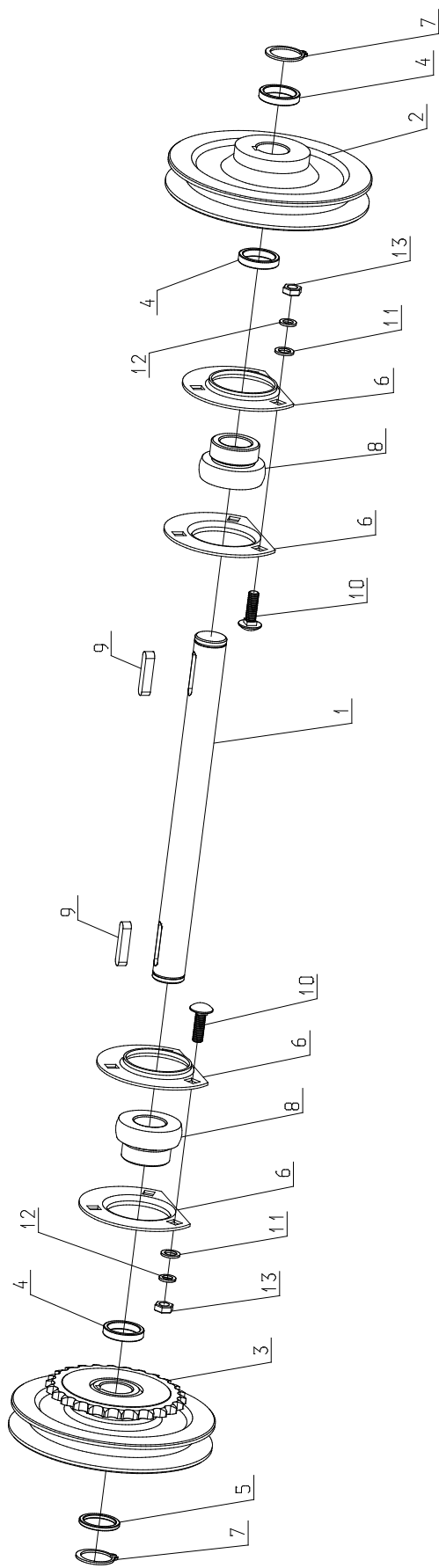


Tablica T5.2-Wał kompletny II

Wał kompletny II

Tablica-T5.2

<i>Nr Poz.</i>	<i>Nazwa części</i>	<i>Symbol KTM lub numer normy</i>	<i>Liczba sztuk</i>	<i>Uwagi</i>
1.	Wał	R03/10-006-001	1	
2.	Tuleja dystansowa	R03/10-009-001	1	
3.	Tuleja dystansowa I	R03/10-000-007	1	
4.	Koło łańcuchowe podwójne Z-39, Z-26	R03/10- 011-000	1	
5.	Tuleja dystansowa III	R03/10-000-009	1	
6.	Rolka kpl.	2-09-644-510890	2	
7.	Koło napędowe	2-09-644-600055	2	
8.	Pokrywa	2-10-2400-106-1	1	
9.	Oprawa P-205	2-09-1400-131-2	6	
10.	Łożysko FD-205 kpl.	PN-73/M-86120	3	
11.	Wpust pryzm. A 8x7x28	PN-70/M-85005	1	
12.	Śruba M8x20 Fe/Zn	PN-73/M-82406	9	
13.	Podkładka spręż. Z 8.2	PN-77/M-82008	9	
14.	Podkładka 8.4	PN-78/M-82005	9	
15.	Nakrętka M8-5-B Fe/Zn	PN-86.M-82144	9	
16.	Śruba M8x50-5.6-B Fe/Zn	PN-85/M-82101	1	
17.	Podkładka 8.4	PN-78/M-82005	2	
18.	Podkładka spręż. Z 8.2	PN-77/M-82008	1	
19.	Nakrętka M8-5-B Fe/Zn	PN-86/M-82144	1	
20.	Pierścień osad. Z25	PN-81/M-85111	1	
21.	Łańcuch 08B-69	PN-77/M-84168	1	
22.	Łańcuch 08B-246	PN-77/M-84168	1	

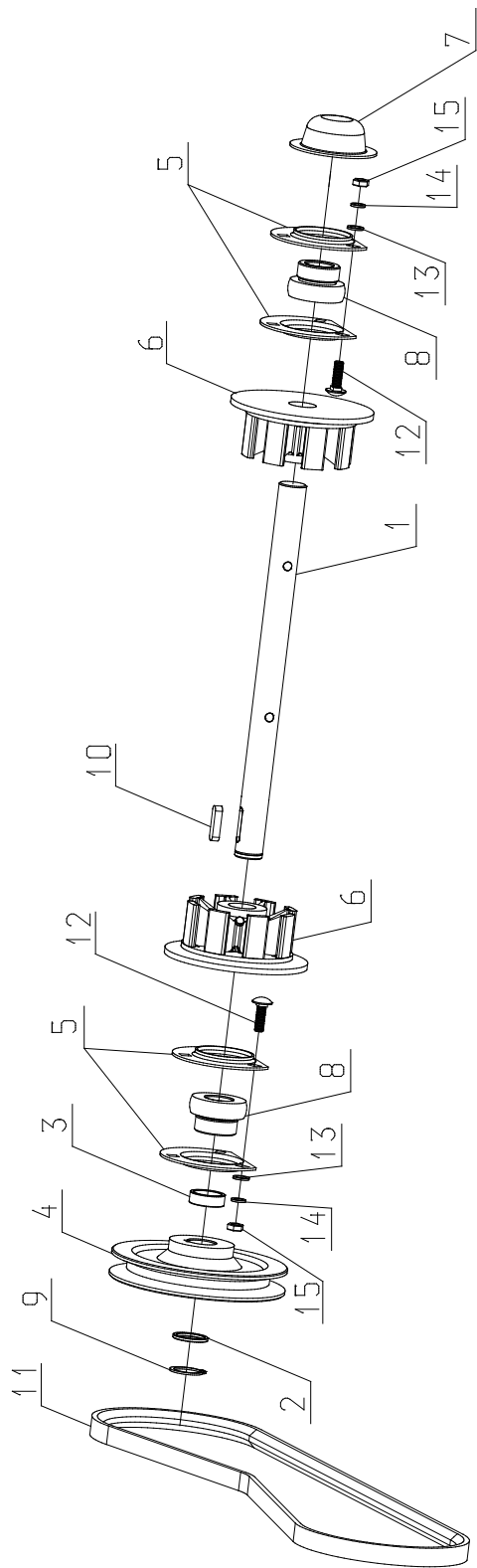


Tablica-T5. 3-Wał kompletny III

Wał kompletny III

Tablica-T5.3

<i>Nr Poz.</i>	<i>Nazwa części</i>	<i>Symbol KTM lub numer normy</i>	<i>Liczba sztuk</i>	<i>Uwagi</i>
1.	Wał	R03/10-007-001	1	
2.	Koło pasowe IV	R03/10-000-001	3	
3.	Koło pasowo-łańcuchowe Z-26	R03/10-010-000	1	
4.	Tuleja dystansowa II	R03/10-000-008	6	
5.	Tuleja dystansowa I	R03/10-000-007	5	
6.	Oprawa P-205	2-09-1400-131-2		
7.	Pierścień sprężynujący Z25	PN-81/M-85111	8	
8.	Łożysko FD-205 kpl.	PN-73/M-96120	2	
9.	Wpust pryzmat. A 8x7x36	PN-70/M-85005	2	
10.	Śruba M8x20 Fe/Zn	PN-73/M-82406	6	
11.	Podkładka spręż. Z 8.2	PN-77/M-82008	6	
12.	Podkładka 8.4	PN-78/M-82005	6	
13.	Nakrętka M8-5-B Fe/Zn	PN-86/M-82144	6	

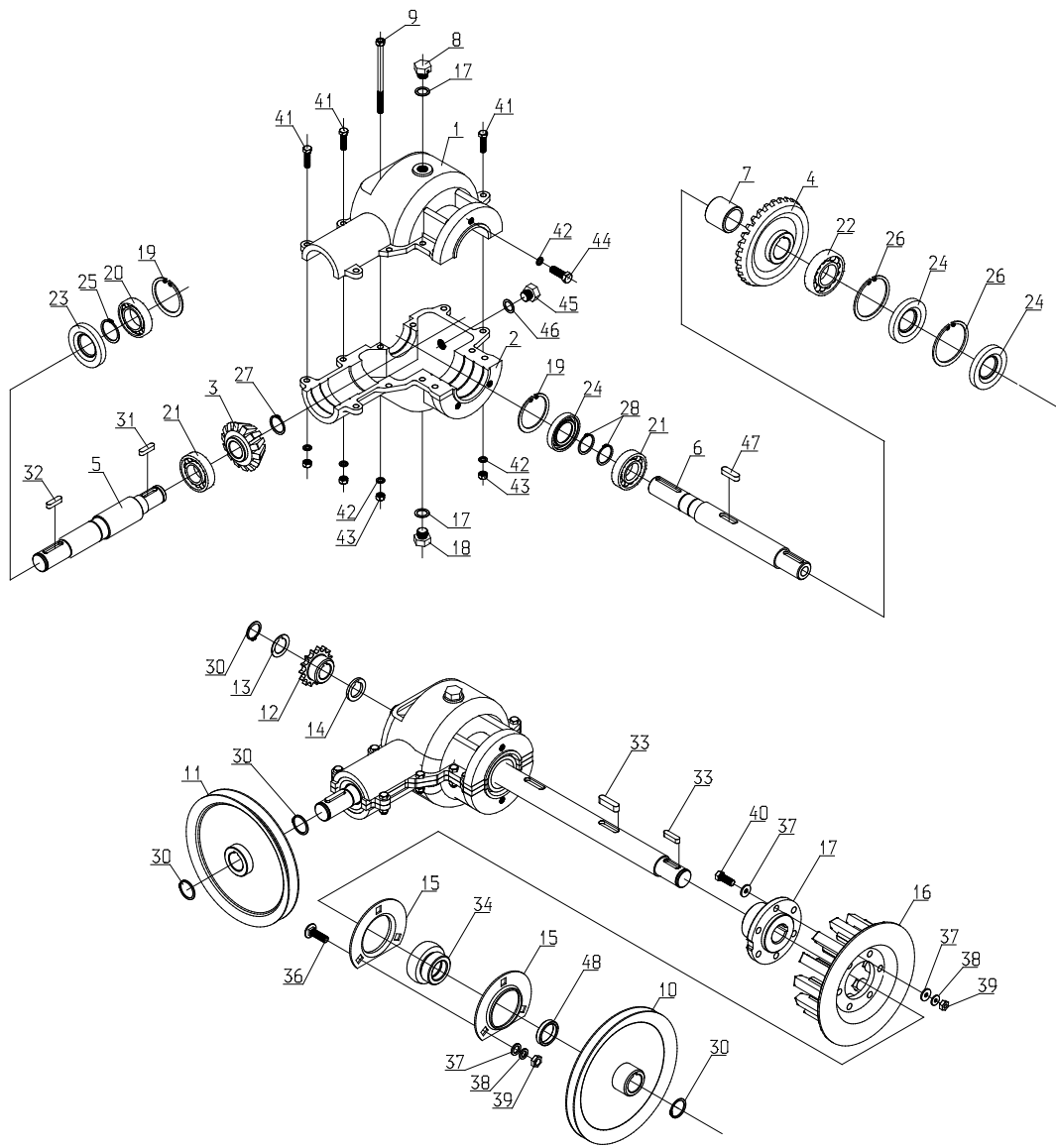


Tabl i ca- T5. 4- Wat kompletny IV

Wał kompletny IV

Tablica-T5.4

<i>Nr Poz.</i>	<i>Nazwa części</i>	<i>Symbol KTM lub numer normy</i>	<i>Liczba sztuk</i>	<i>Uwagi</i>
1.	Wał	R03/10-008-001	1	
2.	Tuleja dystansowa I	R03/10-000-007	5	
3.	Tuleja dystansowa III	R03/10-000-009	2	
4.	Koło pasowe	R03/10-000-001	3	
5.	Oprawa P-205	2-09-1400-131-2	4	
6.	Koło napędowe	2-09-644-600055	2	
7.	Pokrywa	02-10-2400-106-1	1	
8.	Łożysko FD-205 kpl.	PN-73/M-86120	2	
9.	Pierścień sprężynujący Z25	PN-81/M-85111	8	
10.	Wpust pryzmat. A 8x7x32	PN-70/M-85005	3	
11.	Pas klinowy B	PN-86/M-85200/06	2	
12.	Śruba M8x20 Fe/	PN-73/M-82406	6	
13.	Podkładka spręż. Z 8.2	PN-77/M-82008	6	
14.	Podkładka 8.4	PN-78.M-82005	6	
15.	Nakrętka M8-5-B Fe/Zn	PN-86/M-82144	6	



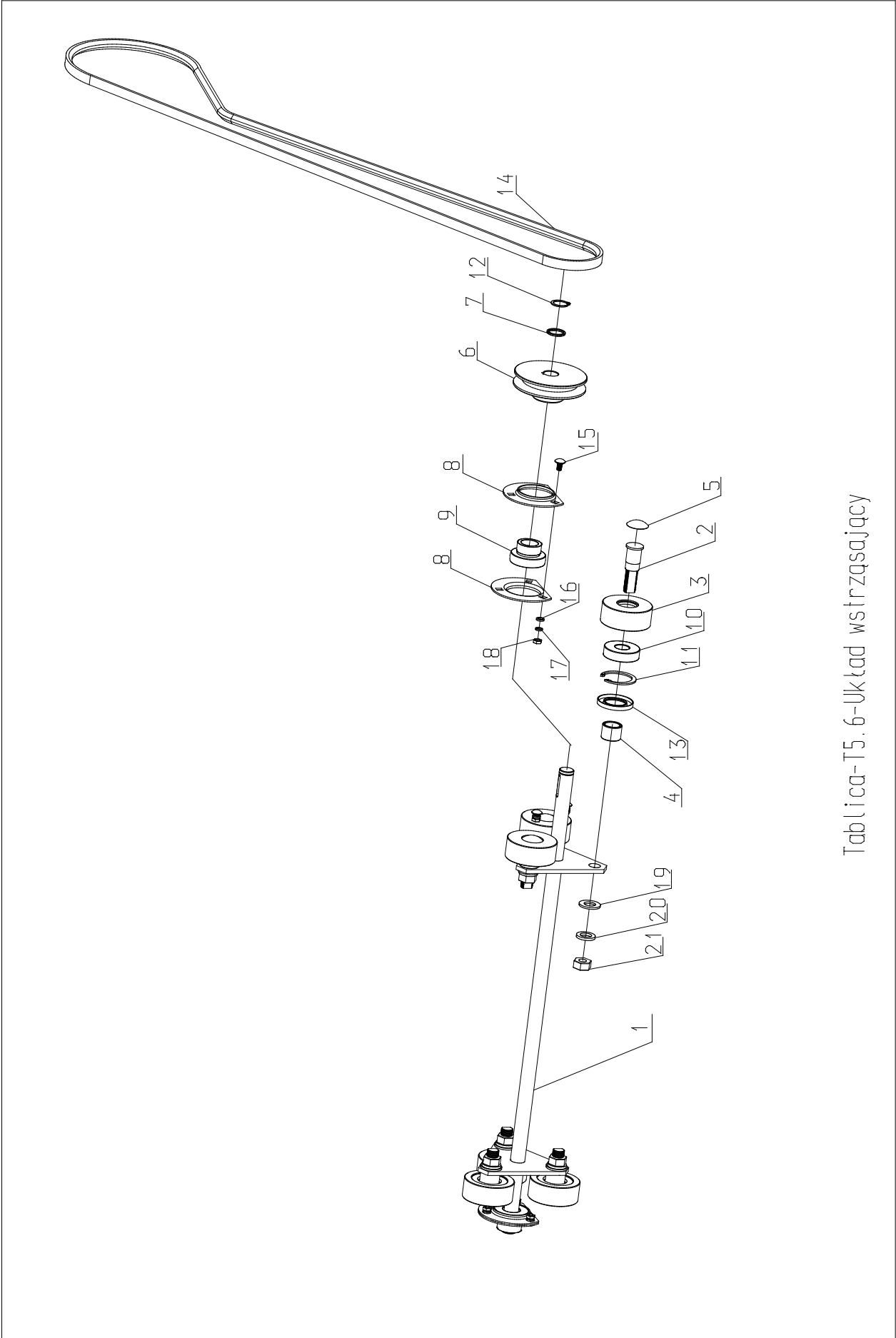
Tablica-T5.5-Przekładnia kątowa

Przekładnia kąтова

Tablica-T5.5

<i>Nr poz.</i>	<i>Nazwa części</i>	<i>Symbol KTM lub numer normy</i>	<i>Liczba sztuk</i>	<i>Uwagi</i>
1.	Korpus przekładni górny	R03/01-001-001	1	
2.	Korpus przekładni dolny	R03/01-001-002	1	
3.	Koło zębate stożkowe z =14	R03/01-001-003	1	
4.	Koło zębate stożkowe z =30	R03/01-001-004	1	
5.	Walek wejściowy	R03/01-001-005	1	
6.	Walek wyjściowy	R03/01-001-006	1	
7.	Tuleja dystansowa	R03/01-001-007	1	
8.	Korek EM -16	R03/01-001-008	1	
9.	Szpilka	R03/01-001-009	2	
10.	Koło pasowo- łańcuchowe	R03/10-010-000	1	
11.	Koło pasowe II	R03/10-013-000	1	
12.	Koło łańcuchowe Z-15 1/2'	R03/10-000-003	1	
13.	Podkładka dystansowa I	R03/10-000-010	1	
14.	Podkładka dystansowa II	R03/10-000-011	1	
15.	Oprawa P-207	2-09-1400-131-8	2	
16.	Koło napędowe	2-09-643-380020	2	
17.	Uszczelka Cu 16	6- UMCU016	3	
18.	Korek M16x1,5	3- HYDKOR001	2	
19.	Pierścień osad. spręż. W 65	PN-81/M-85111	3	
20.	Łożysko kulkowe zwykłe Z 6006	PN-85/M-86100	1	
21.	Łożysko kulkowe zwykłe Z 6206	PN-85/M-86100	2	
22.	Łożysko kulkowe zwykłe Z 6207	PN-85/M-86100	1	
23.	Pierścień uszczel. A35x72x10	PN-72/M-86964	2	
24.	Pierścień uszczel. A35x62x10	PN-72/M-86964	2	
25.	Pierścień osad. spręż. Z 35	PN-81/M-85111	1	
26.	Pierścień osad. spręż. W 75	PN-81/M-85111	3	
27.	Pierścień osad. spręż. W 28	PN-81/M-85111	1	
28.	Pierścień osad. spręż. W 30	PN-81/M-85111	2	
29.	Piasta kola napędowego	2-09-643-380030	2	
30.	Pierścień osadyczny spręż. Z25	PN-81/M-85111	8	
31.	Wpust pryzmatyczny A 8x7x30	PN-70/M-85005	1	
32.	Wpust pryzmat. A 8x7x30	PN-70/M-85005	1	
33.	Wpust pryzmat. A 8x7x32	PN-70/M-85005	2	
34.	Łożysko FD-207 kpl.	PN-73/M-86120	1	
36.	Śruba podsadzona M10x25 Fe/Zn	PN-73/M-82406	3	
37.	Podkładka 10.5	PN-78/M-82005	35	
38.	Podkładka spręż. Z 10.2	PN-77/M-82008	36	
39.	Nakrętka M10-5-B Fe/Zn	PN-86/M-82144	17	
40.	Śruba M10x40-5.6-B Fe/Zn	PN-85/M-82101	12	
41.	Śruba M8x30-5.6-B Fe/Zn	PN-85/M-82101	10	
42.	Podkładka spręż. Z 8,2	PN-77/M-82008	15	
43.	Nakrętka M8-5-B Fe/Zn	PN-86/M-82144	12	

<i>Nr poz.</i>	<i>Nazwa części</i>	<i>Symbol KTM lub numer normy</i>	<i>Liczba sztuk</i>	<i>Uwagi</i>
44.	Śruba M10x30-5.6-B Fe/Zn	PN-85/M-82101	3	
45.	Korek M16x1,5	3- HYDKOR001	2	
46.	Uszczelka Cu 16	6-UMCU016	3	
47.	Wpust pryzmatyczny A 10x8x35	PN-70/M-85005	1	

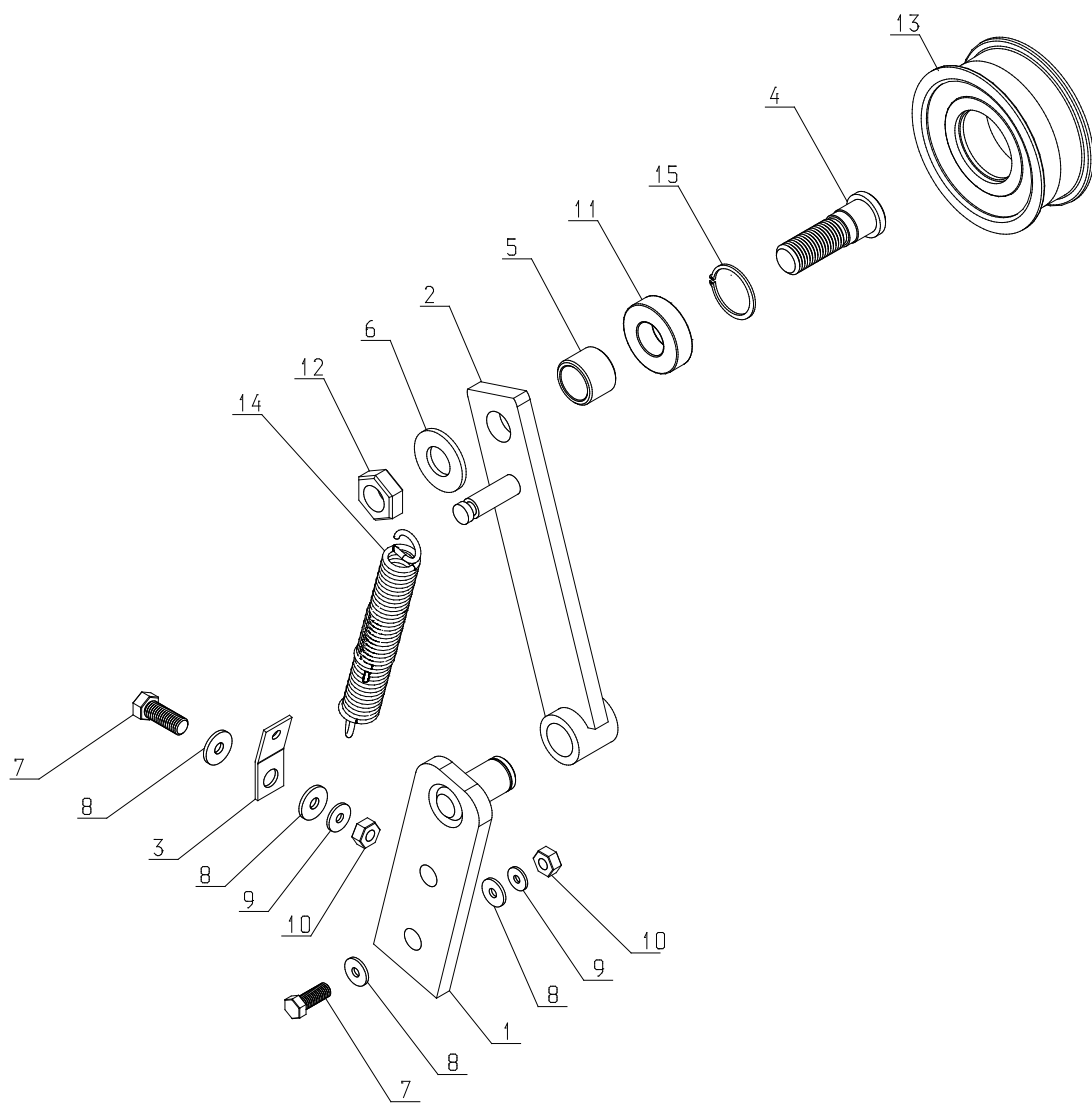


Tablica-T5.6-Układ wstrząsający

Układ wstrząsający

Tablica-T5.6

<i>Nr Poz.</i>	<i>Nazwa części</i>	<i>Symbol KTM lub numer normy</i>	<i>Liczba sztuk</i>	<i>Uwagi</i>
1.	Rolka kpl.	R14/10-001-000	6	
2.	Oś	R14/10-001-001	1	
3.	Rolka	R14/10-001-002	1	
4.	Tulejka	R14/10-001-003	1	
5.	Pokrywka	R14/10-001-004	1	
6.	Koło pasowe V	R03/10-000-002	1	
7.	Tuleja dystansowa I	R03/10-000-007	5	
8.	Oprawa łożyska P-205	2-09-1400-131-2	4	
9.	Łożysko i pierścień FD205	PN-ISO 9628:1996	2	
10.	Łożysko kulkowe 6305	PN-85/M-86100	1	
11.	Pierścień W 62	PN-81/M-85111	1	
12.	Pierścień sprężynujący Z25	PN-81/M-85111	8	
13.	Pierścień A 35x62x7	PN-72/M-86964	1	
14.	Pas klinowy B 2650	PN-86/M-85200/06	1	
15.	Śruba M8x30-4.6-B	PN-87/M-82406	6	
16.	Podkładka 8.4	PN-78/M-82005	6	
17.	Podkładka sprężysta Z 8.2	PN-77/M-82008	6	
18.	Nakrętka M8-5-B	PN-86/M-82144	6	
19.	Podkładka 21	PN-78/M-82005	1	
20.	Podkładka sprężysta Z 20.5	PN-77/M-82008	1	
21.	Nakrętka M20-5-B	PN-86/M-82144	1	

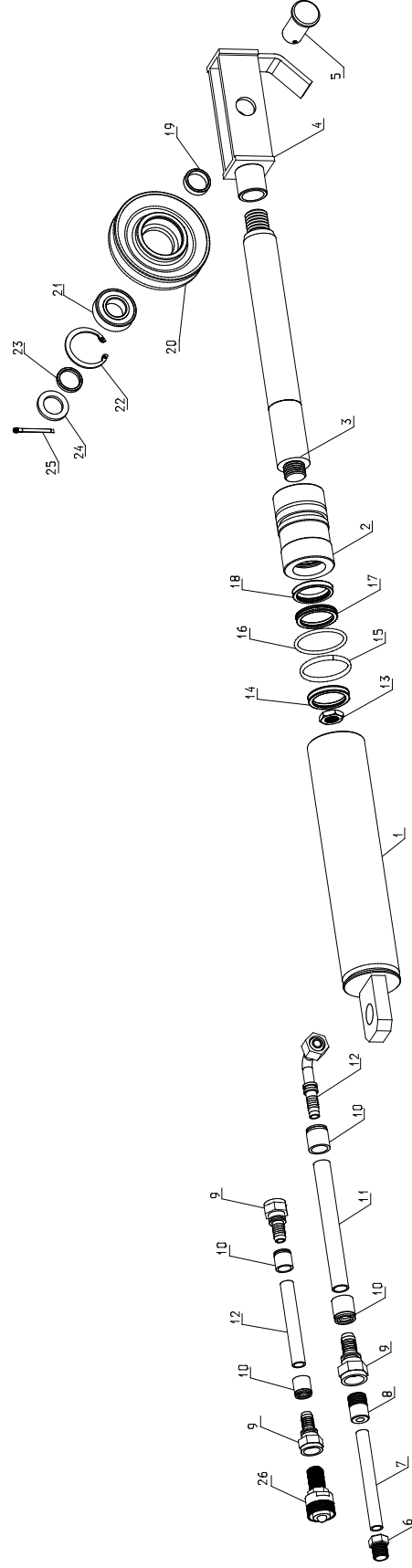


Tablica-T5.7-Napinacz

Napinacz

Tablica-T5.7

<i>Nr Poz.</i>	<i>Nazwa części</i>	<i>Symbol KTM lub numer normy</i>	<i>Liczba sztuk</i>	<i>Uwagi</i>
1.	Dźwignia napinacza I	R03/10-004-000	1	
2.	Dźwignia napinacza II	R03/10-005-000	1	
3.	Uchwyt sprężyny	R03/10-000-005	1	
4.	Oś	RG03/09-001-001	1	
5.	Tuleja dystansowa	R02/10-003-001	1	
6.	Podkładka 20	PN-78/M-82005	1	
7.	Śruba M12x45-5.6-B Fe/Zn	PN-85/M-82101	6	
8.	Podkładka 13	PN-78/M-82005	12	
9.	Podkładka spręż. Z 12.2	PN-77/M-82008	6	
10.	Nakrętka M12-5-B Fe/Zn	PN-86/M-82144	6	
11.	Łożyska kulkowe zwykłe 6004 Z	PN-85/M-86100	1	
12.	Nakrętka 18x1.5 Fe/Zn	PN-86/M-82144	1	
13.	Rolka	2-09-644-51-08-90	1	
14.	Sprężyna napinająca 3.5/L-120 Zn	02-10-4200-103-8	1	
15.	Pierścień osad. spręż. W 42	PN-81/M-85111	1	

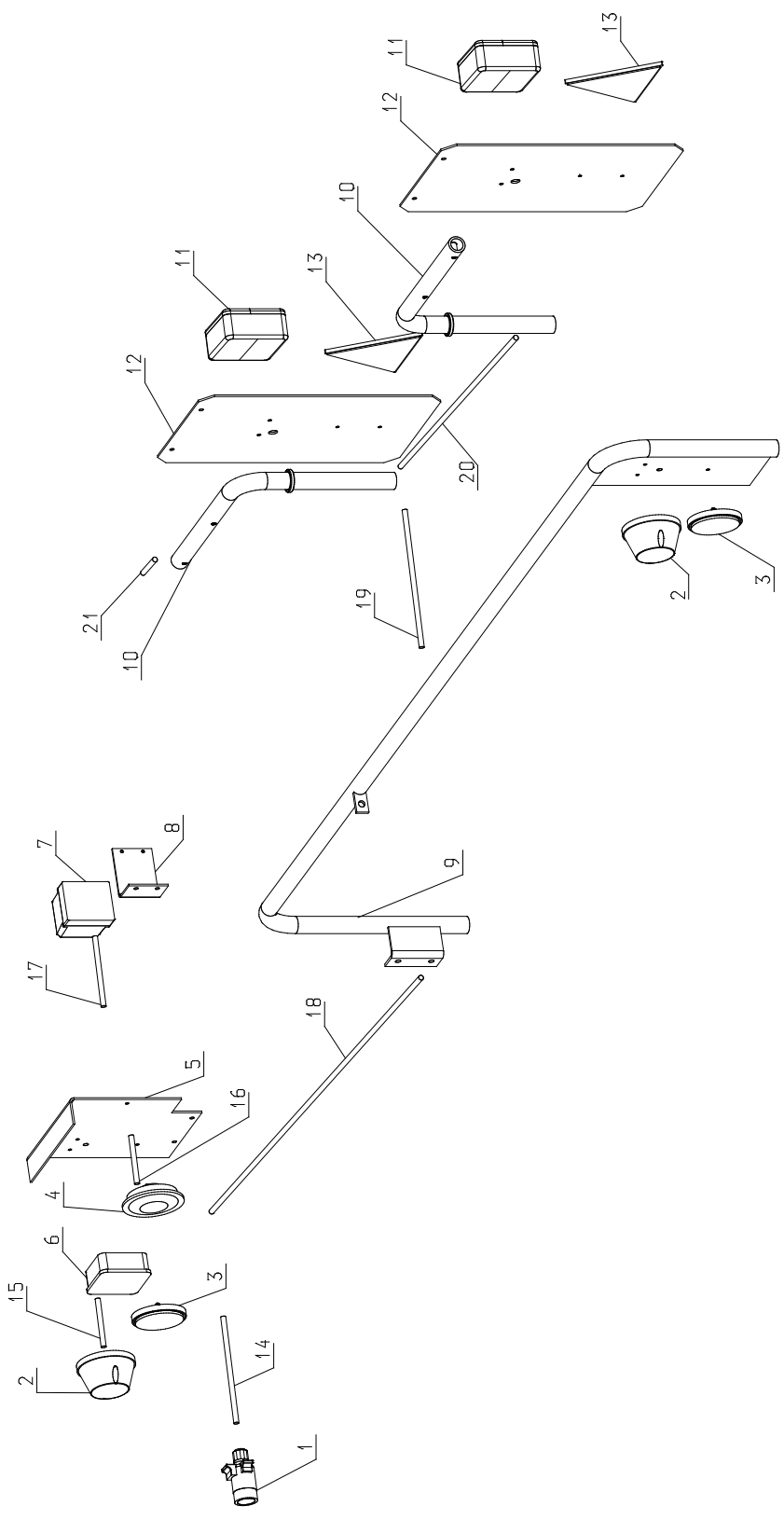


Tablica-T6-Układ hydrauliczny

Układ hydrauliczny

Tablica-T6

<i>Nr Poz.</i>	<i>Nazwa części</i>	<i>Symbol KTM lub numer normy</i>	<i>Liczba sztuk</i>	<i>Uwagi</i>
1.	Cylinder kompl.	R04/10-001-001	1	
2.	Tłoczysko	R04/10-001-002	1	
3.	Prowadnica	R04/10-001-003	1	
4.	Uchwyt rolki kompl.	R04/10-001-005	1	
5.	Sworzeń	R04/10-001-014	1	
6.	Tulejka gwintowa I	R04/10-004-001	1	
7.	Rurka Ø15	PN-73/H-74240	1,072m	
8.	Tulejka gwintowa II	R04/10-004-002	1	
9.	Końcówka K1-10	2-10-2211-125-0	2	
10.	Tulejka T-10 ½	2-10-2212-002-5	2	
11.	Wąż hydrauliczny z opl.met.12,5m	2-10-2200-909-1	0,38m	
12.	Kolanko M22x1,5	2-10-2211-125-9	1	
13.	Nakrętka niska M27x2	PN-86/M-82153	1	
14.	Pier. uszcz. TTI 40-50-B	„HYDRO-CENTRUM”	1	
15.	Pręt zabezpieczający		1	
16.	Orlnng 55x4	„HYDRO-CENTRUM”	1	
17.	Pier.uszcz. TTI 40-50-B	:HYDRO-CENTRUM”	1	
18.	Pier.uszcz. ZB 40x50	TTI 1613	2	
19.	Tulejka dystansowa II	R04/10-001-012	1	
20.	Koło Ø122	R04/10-001-013	1	
21.	Łożysko kulkowe 6205Z	PN-85/M-86100	1	
22.	Pierścień osadczy spręż. W 52	PN-81/M-85111	1	
23.	Tulejka dystansowa II	R04/10-001-012	1	
24.	Tulejka dystansowa I	R04/10-001-011	1	
25.	Zawleczka S 4x36	PN-76/M-82001	1	

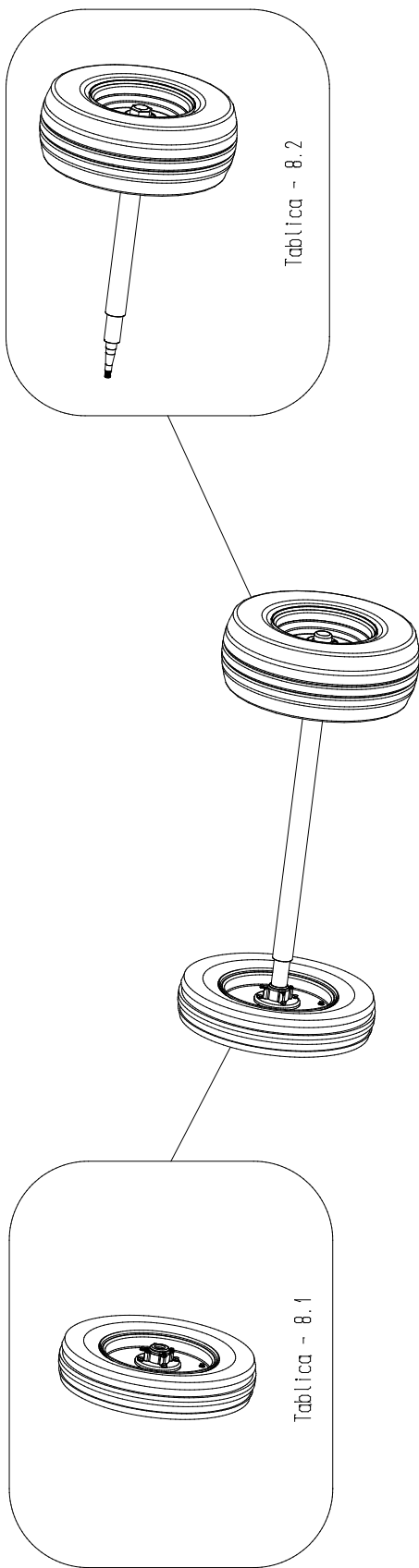


Tablica-T7-Układ elektryczny

Układ elektryczny

Tablica-T7

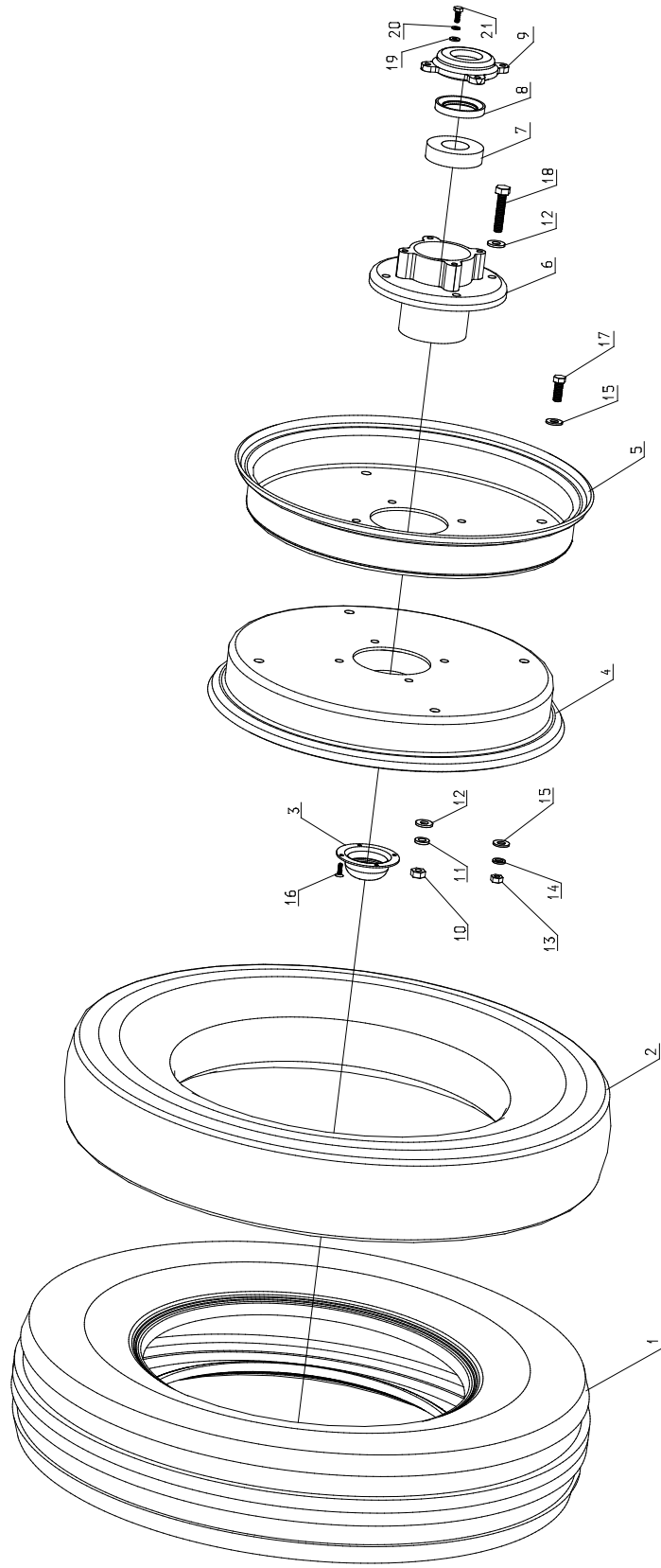
<i>Nr Poz.</i>	<i>Nazwa części</i>	<i>Symbol KTM lub numer normy</i>	<i>Liczba sztuk</i>	<i>Uwagi</i>
1.	Wtyczka świetlna	2-10-5100-106-0	1	
2.	Lampa przednia	2-10-5100-104-0	2	
3.	Odblask przedni	2-10-5100-101-1	2	
4.	Sygnał dźwiękowy	2-10-5100-403-0	1	
5.	Uchwyt przedni lewy	R05/10-000-003	1	
6.	Puszka hermetyczna	2-10-5100-120-0	1	
7.	Włącznik krańcowy	2-10-3500-001-9	1	
8.	Uchwyt włącznika sygnału	R05/10-000-001	1	
9.	Uchwyt przedni prawy	R05/10-002-000	1	
10.	Uchwyt tylni lewy-prawy	R05/10-001-000	2	
11.	Lampa tylna	2-10-5100-103-0	2	
12.	Błacha lewa-prawa	R05/10-000-002	2	
13.	Odblask tylni	2-10-5100-101-3	2	
14.	Przewód świetlny DWr5x0,75 III	2-10-5100-110-0	3n	
15.	Przewód świetlny DW 2x1.5 III	2-10-5100-109-0	0.2n	
16.	Przewód świetlny DW 2x1.5 IV	2-10-5100-109-0	0.15n	
17.	Przewód świetlny DW 2x1.5 I	2-10-5100-109-0	4,2n	
18.	Przewód świetlny DW 2x1.5 II	2-10-5100-109-0	3,5n	
19.	Przewód świetlny DWr5x0,75 II	2-10-5100-110-0	7,2n	
20.	Przewód świetlny DWr5x0,75 I	2-10-5100-110-0	4,6n	



Tablica-T8-Układ jezdný

Układ jezdny wykaz *tablic*

L.p.	Nazwa tablicy	Numer tablicy
1.	Wykaz tablic	Tablica-T8
2.	Koło I	Tablica-T8.1
3.	Koło II	Tablica-T8.2



Tabl. ca-T8. 1-Koto I

Koło I

Tablica-T8.1

<i>Nr Poz.</i>	<i>Nazwa części</i>	<i>Symbol KTM lub numer normy</i>	<i>Liczba sztuk</i>	<i>Uwagi</i>
1.	Opona 600x16	2-10-1200-110-4	1	
2.	Dętka 600x16	2-10-1100-113-0	1	
3.	Pokrywa piasty lewa II	2-09-643-630728	1	
4.	Pół obręcz lewa	2-10-1300-103-0	1	
5.	Pół obręcz prawa	2-10-1300-103-0	1	
6.	Piasta lewa	2-09-2400-001-7	1	
7.	Łożysko jednorolkowe 30305	PN-ISO353: 1997	1	
8.	Pierścień uszczel. A 40x60x10	PN-72/M-86964	1	
9.	Pokrywa piasty lewa	R02/06- 000-001	1	
10.	Nakrętka M12-B	PN-86/M-82144	6	
11.	Podkładka spręż. Z 12.2	PN-77/M-82008	6	
12.	Podkładka 13	PN-78/M-82005	12	
13.	Nakrętka M10-5.6-B	PN-86/M-82144	6	
14.	Podkładka spręż Z 10.2	PN-77/M-82008	6	
15.	Podkładka 10.5	PN-78/M-82005	12	
16.	Wkręt z łbem stożkowym 5x16	2-08-0074-05-16	7	
17.	Śruba M10x35-5.6-B	PN-85/M-82101	6	
18.	Śruba M12x45-5-B	PN-85/M-82101	6	
19.	Podkładka 6.4	PN-78/M-82005	4	
20.	Podkładka spręż. Z 6.1	PN-77/M-82008	4	
21.	Śruba M6x25-5.6-B	PN-85/M-82101	4	

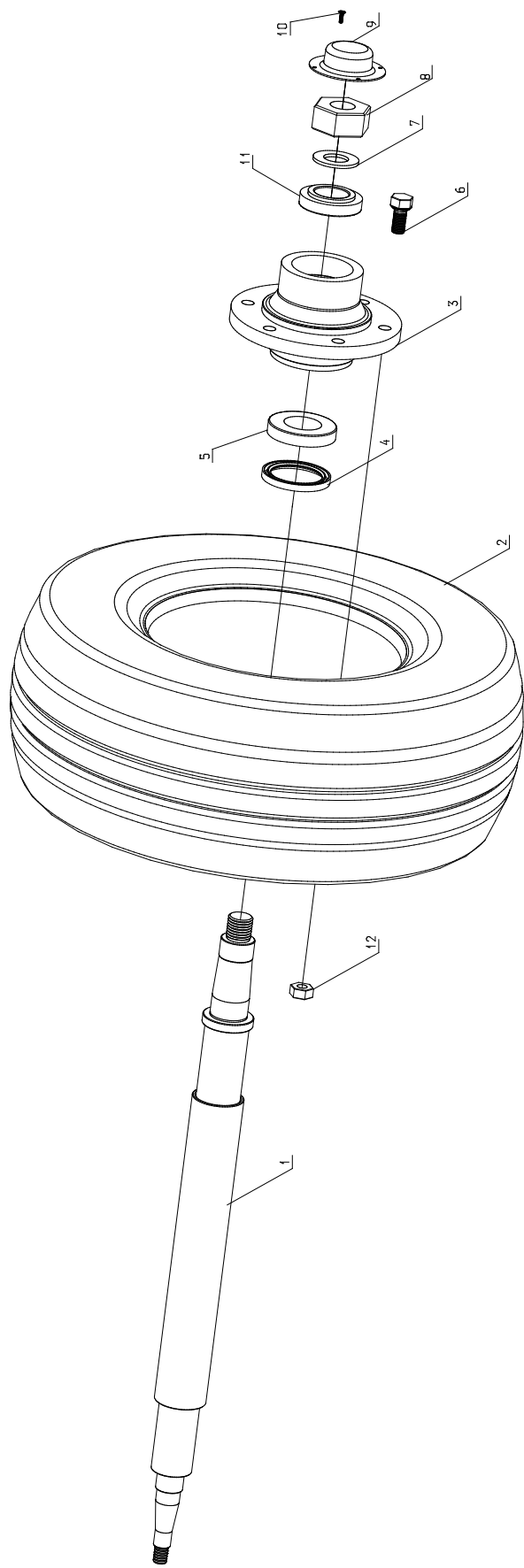
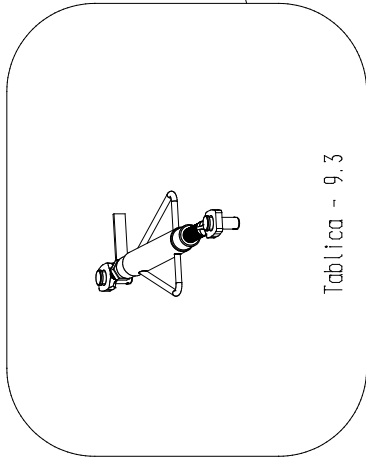
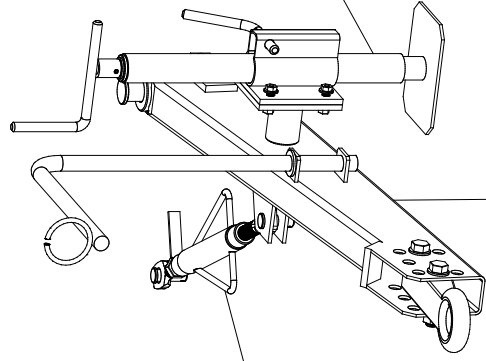


Таблица-Т8. 2-Коло 11

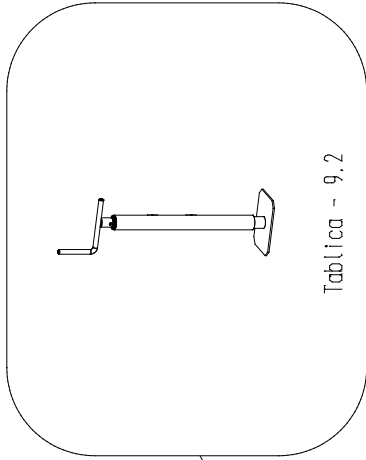
Koło II

Tablica-T8.2

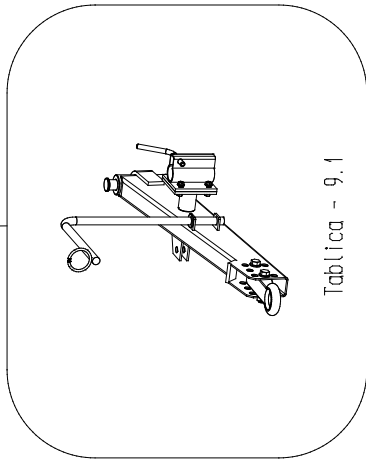
<i>Nr Poz.</i>	<i>Nazwa części</i>	<i>Symbol KTM lub numer normy</i>	<i>Liczba sztuk</i>	<i>Uwagi</i>
1.	Oś kompletna	R02/10-001-000	1	
2.	Koło kpl.	2-10-1300-994-0	1	
3.	Piasta prawa	2-10-1400-301-0	1	
4.	Uszczelniacz 75x100x100W	2-04-09075100-0	1	
5.	Łożysko jednorolkowe 30210	PN-ISO355:1997	1	
6.	Szpilka M18x.5	2-10-1300-102-7	6	
7.	Podkładka 37	PN-78/M-82005	1	
8.	Nakrętka M36-5-B	PN-86/M-82144	1	
9.	Pokrywa piasty prawa	2-10-2400-106-1	1	
10.	Wkręt z łbem stożkowym 5x16	2-08-0074-05-16	7	
11.	Łożysko jednorolkowe 30211	PN-ISO355:1997	1	
12.	Nakrętka M18x1,5	2-10-1300-102-7	6	



Tablica - 9.3



Tablica - 9.2

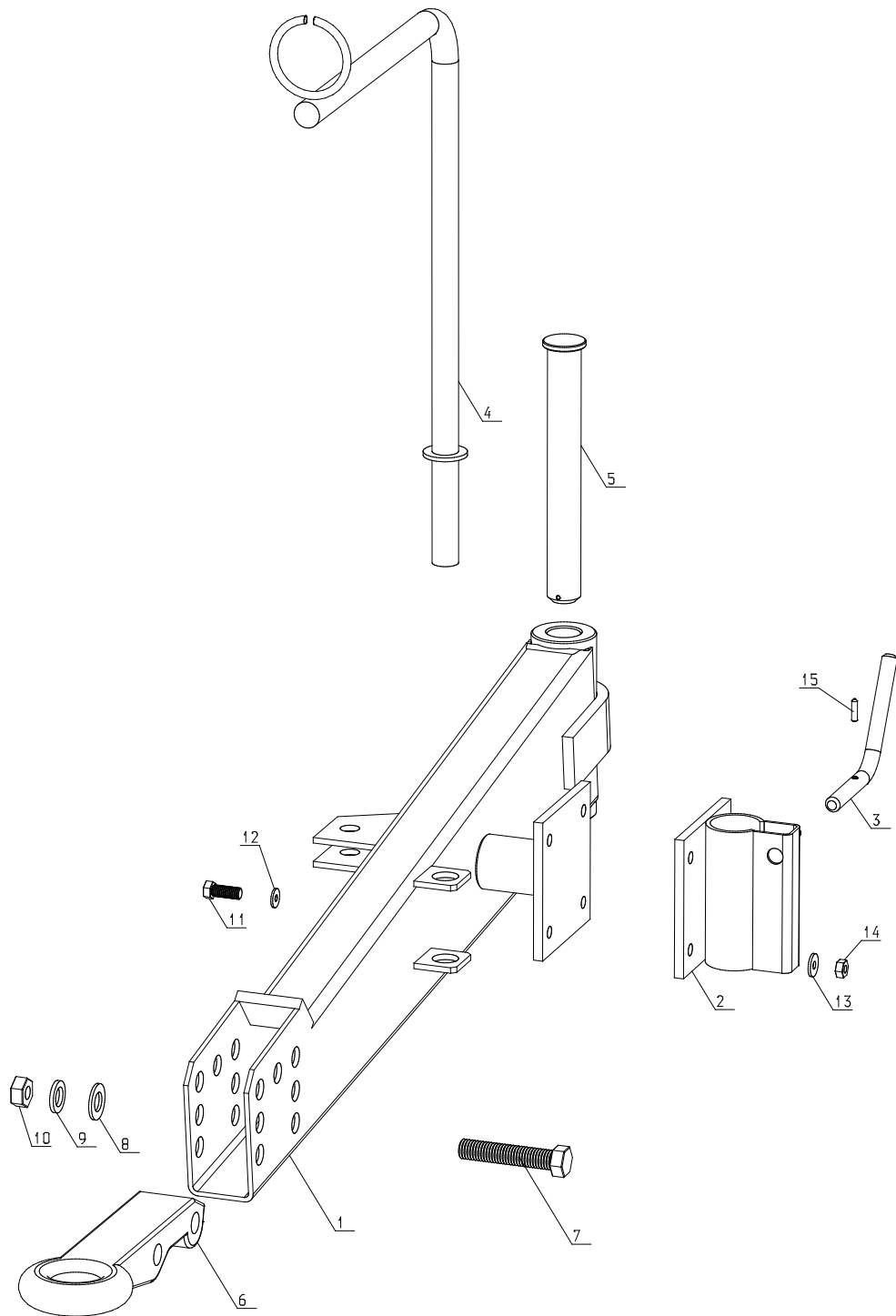


Tablica - 9.1

Tablica-T9-Zaczep

Zaczep wykaz tablic

L.p.	Nazwa tablicy	Numer tablicy
1.	Wykaz tablic	Tablica-T9
2.	Zaczep	Tablica-T9.1
3.	Podnośnik	Tablica-T9.2
4.	Śruba rzymska	Tablica-T9.3

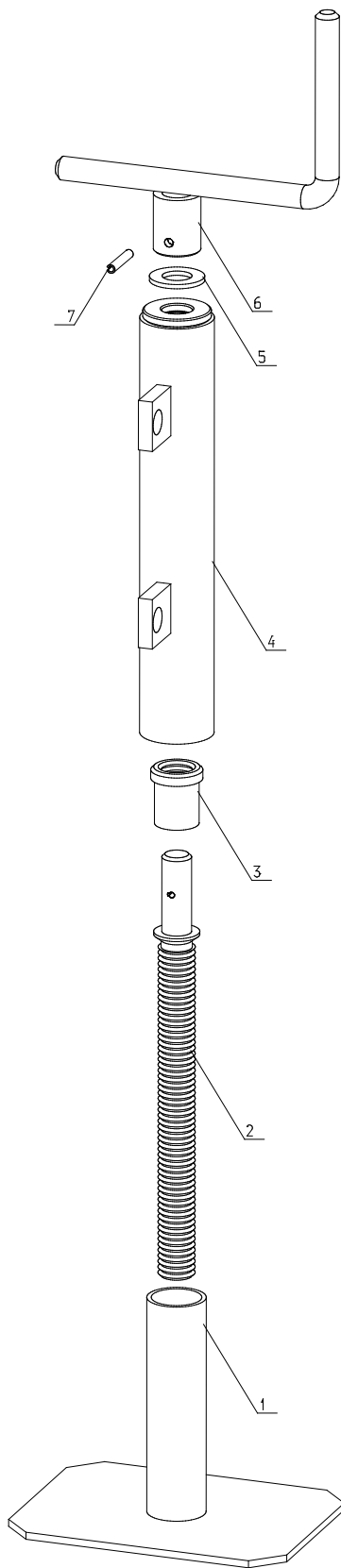


Tablica-T9. 1-Zaczep

Zaczep

Tablica-T9.1

<i>Nr Poz.</i>	<i>Nazwa części</i>	<i>Symbol KTM lub numer normy</i>	<i>Liczba sztuk</i>	<i>Uwagi</i>
1.	Blacha dyszla	R01/10-020-001	2	
2.	Uchwyt	R01/10-022-000	1	
3.	Uchwyt III	R01/10-020-006	1	
4.	Uchwyt kpl. I	R01/10-021-000	1	
5.	Sworzeń dyszla	R01/10-000-005	1	
6.	Oko dyszla	R01/10-020-002	1	
7.	Śruba M20x110-5.6-B	PN-85/M-82101	2	
8.	Podkładka 21	PN-78/M-82005	4	
9.	Podkładka sprężysta Z 20.5	PN-77/M-82008	2	
10.	Nakrętka M20-5.6-B	PN-86/M-82144	2	
11.	Śruba M12x45-5.6-B	PN-85/M-82101	4	
12.	Podkładka 13	PN-78/M-82005	8	
13.	Podkładka sprężysta Z 12.2	PN-77/M-82008	4	
14.	Nakrętka M12-5.6-B	PN-86/M-82144	4	
15.	Uchwyt II	R01/10-020-005	2	

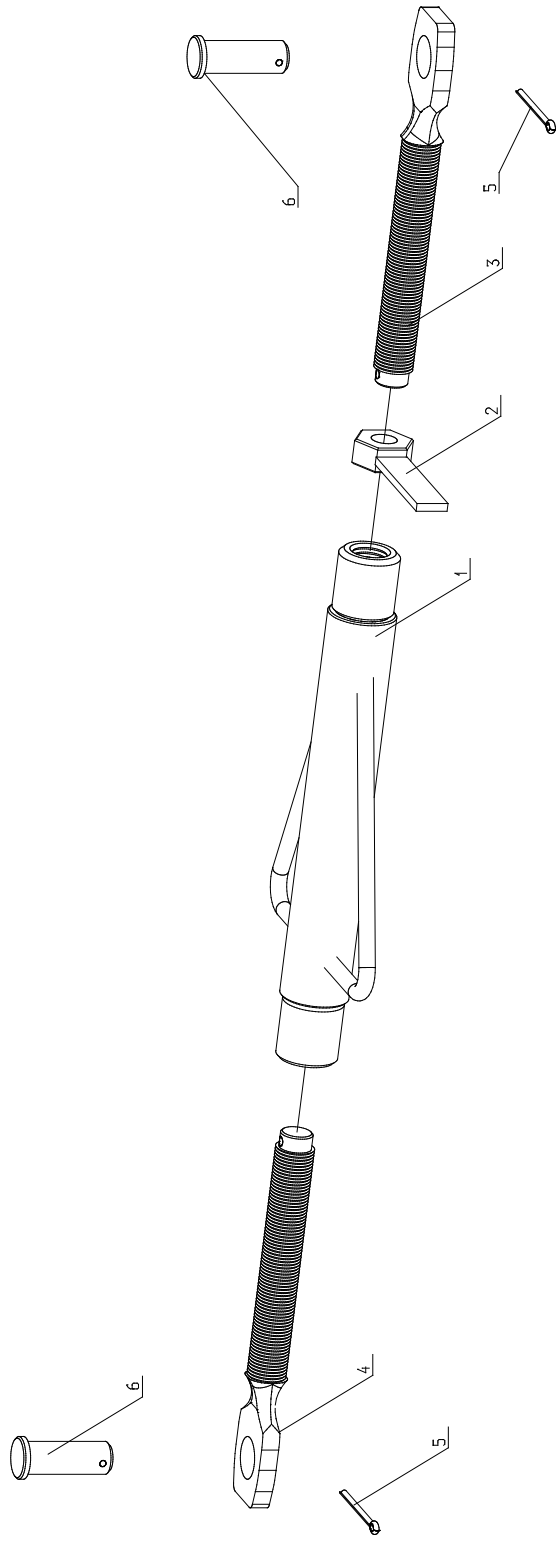


Tablica-T9.2-Podnošnik

Podnośnik

Tablica-T9.2

<i>Nr Poz.</i>	<i>Nazwa części</i>	<i>Symbol KTM lub numer normy</i>	<i>Liczba sztuk</i>	<i>Uwagi</i>
1.	Stopa	R01/10-026-001	1	
2.	Śruba trapezowa	R08/01-000-003	1	
3.	Tuleja I	R08/01-001-003	1	
4.	Korpus	R01/10-026-002	1	
5.	Podkładka 20	PN-78/M-82005	1	
6.	Pręt Ø16	R01/10-026-003	1	
7.	Kołek spręż.6x35	PN-89/M-85021	1	

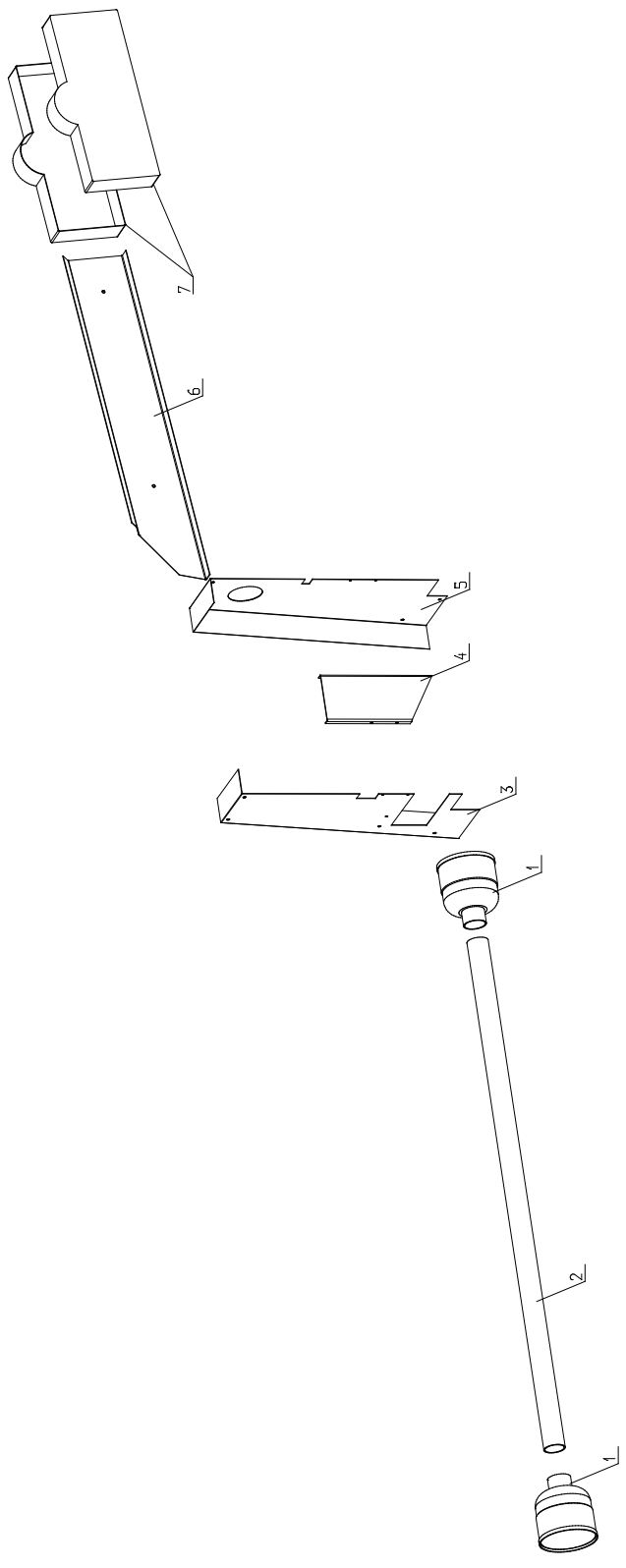


Tablica-T9. 3-Śruba rzymska

Śruba rzymska

Tablica-T9.3

<i>Nr Poz.</i>	<i>Nazwa części</i>	<i>Symbol KTM lub numer normy</i>	<i>Liczba sztuk</i>	<i>Uwagi</i>
1.	Rura Ø42.4	R01/10-025-001	1	
2.	Dystans	R01/10-025-005	1	
3.	Śruba napinająca prawa 5643/15-019/6	2-09-643-150196	1	
4.	Śruba napinająca prawa 5643/21-008/6	2-09-643-210086	1	
5.	Zawleczka S 4x25	PN-76/M-82001	2	
6.	Sworzeń 20/L-60 ZN	3-02-1000-258-1	2	



Tabl i ca- T10- Zes taw i en i e os t on

Zestawienie osłon

Tablica-T10

<i>Nr Poz.</i>	<i>Nazwa części</i>	<i>Symbol KTM lub numer normy</i>	<i>Liczba sztuk</i>	<i>Uwagi</i>
1.	Osłona napędu I	laminat	1	
2.	Osłona wału napędowego	laminat	1	
3.	Osłona II	R00/10-000-008	1	
4.	Osłona III	R00/10-000-009	1	
5.	Osłona I	R00/10-000-007	1	
6.	Osłona IV	R00/10-000-010	1	
7.	Osłona tylna lewa i prawa	R00/10-008-000	2	

Skorowidz numeryczny części Pyrus

Nr poz.	Nazwa części	Symbol KTM Lub numer normy	Liczba sztuk	Poz.w tablicy	Tablica
1.	Rama	R01/10-001-000	1	1	T2.1
2.	Skrzynka	R00/10-001-000	1	2	T2.1
3.	Nadkole prawe	R01/10-027-000	1	3	T2.1
4.	Uchwyt kpl.	R00/10-004-000	2	4	T2.1
5.	Drabinka II	R01/10-013-000	1	5	T2.1
6.	Drabinka I	R01/10-012-000	1	6	T2.1
7.	Nadkole lewe	R01/10-028-000	1	7	T2.1
8.	Rura IV	R01/10-011-005	6	1	T2.2
9.	Rura I	R01/10-011-001	5	2	T2.2
10.	Rura III	R01/10-011-003	5	3	T2.2
11.	Śruba M8x25-5,6-B	PN-85/M-82105	20	4	T2.2
12.	Podkładka 8,4	PN-78/M-82005	40	5	T2.2
13.	Podkładka sprężysta Z 8,2	PN-77/M-82008	20	6	T2.2
14.	Nakrętka M8-5-B	PN-86/M-82144	20	7	T2.2
15.	Kratownica I	R01/10-014-000	1	1	T2.3
16.	Kratownica II	R01/10-015-000	1	2	T2.3
17.	Kratownica III	R01/10-016-000	1	3	T2.3
18.	Kratownica IV	R01/10-017-000	1	4	T2.3
19.	Kratownica V	R01/10-018-000	1	5	T2.3
20.	Blacha kpl. II	R01/10-030-000	1	1	T3.1
21.	Blacha kpl. I	R01/10-029-000	1	2	T3.1
22.	Blacha kpl. III	2-09-R01BL0170	1	3	T3.1
23.	Blacha kpl. IV	R01/10-032-000	1	4	T3.1
24.	Ośłona przednia boczna	R00/10-006-000	1	5	T3.1
25.	Blacha	R01/10-033-002	1	6	T3.1
26.	Guma	R01/10-033-001	1	7	T3.1
27.	Guma	R01/10-035-001	1	8	T3.1
28.	Skrobak lewy i prawy	2-09-644-210130	1	9	T3.1
		2-09-644-210140	1		
29.	Rolka kompletna	2-09-643-580710	8	10	T3.1
30.	Korpus rolki	R06/10-001-002	1	11	T3.1

Nr poz.	Nazwa części	Symbol KTM Lub numer normy	Liczba sztuk	Poz.w tablicy	Tablica
31.	Dekiel	R06/10-001-003	1	12	T3.1
32.	Oś rolki	R06/10-001-001	1	13	T3.1
33.	Zgarniacz kpl.	R01/10-034-000	4	14	T3.1
34.	Rura Ø 21.3	R01/10-036-001	1	15	T3.1
35.	Wałek	R01/10-004-001	1	16	T3.1
36.	Dystans	R01/10-004-006	1	17	T3.1
37.	Podkładka	R01/10-004-007	2	18	T3.1
38.	Blacha II	R01/10-004-003	1	19	T3.1
39.	Blacha IV	R01/10-004-005	1	20	T3.1
40.	Blacha I	R01/10-004-002	1	21	T3.1
41.	Blacha II	R01/10-000-011	2	22	T3.1
42.	Uchwyt	R01/10-000-013	2	23	T3.1
43.	Płótno ekranu kpl.	R01/10-037-000	1	24	T3.1
44.	Rura Ø 21.3	R01/10-000-012	3	25	T3.1
45.	Blacha I	R01/10-000-010	2	26	T3.1
46.	Uchwyt kpl IV	R01/10-024-000	1	27	T3.1
47.	Rolka kpl. I (poz.11-13,33-36)	2-09-644-210170	8	28	T3.1
48.	Tarcza	2-09-644-210040	8	29	T3.1
49.	Rolka zwrotna kpl.	2-09-644-210156	2	30	T3.1
50.	Tarcza ochronna	2-09-644-210120	2	31	T3.1
51.	Guma zastawki	2-09-643-9300-10	1	32	T3.1
52.	Tuleja dystansowa	R06/10-001-004	1	33	T3.1
53.	Belka poprzeczna	R13/10-001-000	1	1	T3.2
54.	Rolka kopiująca	R13/10-002-000	1	2	T3.2
55.	Widelki kpl.	R13/10-003-000	1	3	T3.2
56.	Płaskownik	R13/10-004-000	1	4	T3.2
57.	Śruba nastawcza	R13/10-000-001	1	5	T3.2
58.	Oś rolki	R13/10-000-002	1	6	T3.2
59.	Podkładka	R13/10-000-003	1	7	T3.2
60.	Skrobak rolki	R13/10-000-004	1	8	T3.2
61.	Rama lemiesz	R07/10-001-000	1	1	T3.3
62.	Sworzeń do roznitowania	R07/ 10-000-005	3	2	T3.3
63.	Płyta lemiesza lewa	02-09-644-270066	1	3	T3.3
64.	Płyta lemiesz środkowa	02-09-644-270101	1	4	T3.3

Nr poz.	Nazwa części	Symbol KTM Lub numer normy	Liczba sztuk	Poz.w tablicy	Tablica
65.	Płyta lemiesz prawa	02-09-644-270053	1	5	T3.3
66.	Palec lemiesz	03-02-1000-205-0	6	6	T3.3
67.	Ramię kroju	R08/10-001-000	1+1	1	T3.4
68.	Pokrywa	R08/10-001-005	1+1	2	T3.4
69.	Krój tarczowy	R08/10-001-006	1+	3	T3.4
70.	Uchwyt mocowania	R08/10-002-000	1+1	4	T3.4
71.	Blacha IV	R08/10-000-004	1+1	5	T3.4
72.	Blacha V	R08/10-000-005	1+1	6	T3.4
73.	Tulejka	R08/10-000-008	8	7	T3.4
74.	Piasta kroju	2-09-2100-570-1	1+1	8	T3.4
75.	Pręt odsiewacza I kpl.	R06/10-004-000	4	1	T3.5
76.	Pręt odsiewacza II kpl.	R06/10-005-000	66	2	T3.5
77.	Pręt łączący kpl.	R06/10-006-000	1	3	T3.5
78.	Pół zamek boczny I	R06/10-000-002	2	4	T3.5
79.	Pół zamek boczny II	R06/10-000-003	2	5	T3.5
80.	Nakładka odsiewacza I	R06/10-000-004	176	6	T3.5
81.	Nakładka odsiewacza II	R06/10-000-005	8	7	T3.5
82.	Pas boczny	R06/10-000-001	2	8	T3.5
83.	Pręt zgarniający ogumowany	2-09-604-100031	22	9	T3.5
84.	Rama stołu przebiecznego	R01/10-019-000	1	1	T4.1
85.	Blacha kpl. III	R01/10-031-000	1	2	T4.1
86.	Mocowanie rolki zwrotnej kpl. I	R01/10-009-000	1	3	T4.1
87.	Mocowanie rolki zwrotnej kpl. II	R01/10-010-000	2	4	T4.1
88.	Oś rolki	R17/10-001-001	6	5	T4.1
89.	Pręt gwintowany	R01/10-019-002	1	6	T4.1
90.	Blacha II	R01/10-002-008	2	7	T4.1
91.	Ramię napinacza	R01/10-002-001	2	8	T4.1
92.	Tulejka dystansowa II	R01/10-002-004	2	9	T4.1
93.	Sworzeń I	R01/10-002-011	2	10	T4.1
94.	Sworzeń II	R01/10-002-012	2	11	T4.1
95.	Rolka napinacza	2-09-644-510890	2	12	T4.1
96.	Podkładka II	R01/10-002-010	2	15	T4.1
97.	Sprężyna naciągu 3.5/L-120 ZN	2-10-4200-103-8	2	17	T4.1
98.	Rolka podtrzymująca	2-09-645-600166	12	18	T4.1

Nr poz.	Nazwa części	Symbol KTM Lub numer normy	Liczba sztuk	Poz.w tablicy	Tablica
99.	Tulejka	R17/10-002-001	12	21	T4.1
100.	Rolka podtrzymująca (poz.19-23)	R17/10-002-000	12	24	T4.1
101.	Rolka napinająca	R17/10-003-000	18	27	T4.1
102.	Korpus rolki	2-09-644-21016M	6	28	T4.1
103.	Rolka nośna kpl.	R17/10-001-000	6	29	T4.1
104.	Napinacz kpl.I (poz. 7-17,37)	R01/10-002-000	2	36	T4.1
105.	Blacha kpl. IV	R01/10-032-000	1	37	T4.1
106.	Pas boczny	R17/10-000-001	2	1	T4.2
107.	Pręt I	R17/10-000-002	136	2	T4.2
108.	Pręt II	R17/10-000-003	2	3	T4.2
109.	Pręt łączący	R17/10-000-004	1	4	T4.2
110.	Pół zamek boczny I	2-09-644-380070	2	5	T4.2
111.	Pas boczny	R18/10-000-001	2	1	T4.3
112.	Pręt I	R18/10-000-002	266	2	T4.3
113.	Pręt II	R18/10-000-003	2	3	T4.3
114.	Dokamieniacz	R18/10-001-000	1	4	T4.3
115.	Pręt łączący	R18/10-000-004	1	5	T4.3
116.	Pół zamek boczny I	2-09-644-3600300	2	6	T4.3
117.	Pół zamek boczny II	2-09-644-3600300	2	7	T4.3
118.	Oslona zsypu	R01/10-008-001	2	1	T4.4
119.	Zsyp	R01/10-008-002	2	2	T4.4
120.	Oslona zsypu I	R01/10-000-007	2	3	T4.4
121.	Oslona zsypu II	R01/10-000-008	2	4	T4.4
122.	Zsyp	R01/10-000-006	2	5	T4.4
123.	Mocowanie zsypu	R01/10-000-009	2	6	T4.4
124.	Workownica	R01/10-005-000	2	7	T4.4
125.	Dźwignia	R01/10-005-001	2	8	T4.4
126.	Rolka gumowa	8255-644630-505	2	13	T4.4
127.	Anna zacisk	5644-760-22/7	2	15	T4.4
128.	Wał napędowy główny	R03/10-000-004	1	1	T5.1
129.	Uchwyt wału głównego	R03/10-000-006	1	2	T5.1
130.	Tuleja dystansowa I	R03/10-000-007	5	3	T5.1
131.	Koło pasowe I	R03/10-012-000	1	4	T5.1
132.	Tuleja dystansowa II	R03/10-000-008	6	5	T5.1

Nr poz.	Nazwa części	Symbol KTM Lub numer normy	Liczba sztuk	Poz.w tablicy	Tablica
133.	Tarcza pośrednia kpl.	2-09-643-300161	1	6	T5.1
134.	Obudowa	R03-09-001-002	1	7	T5.1
135.	Walek	R03-09-001-001	1	8	T5.1
136.	Tarcza gumowa	2-09-649-300027	1	9	T5.1
137.	Zabierak sprzęgła	R03/10-002-001	1	10	T5.1
138.	Tarcza sprzęgła	R03/01-002-002	1	11	T5.1
139.	Oslona	R03/01-002-003	1	12	T5.1
140.	Tarcza gwintowana	R03/01-002-004	1	13	T5.1
141.	Sprężyna talerzowa	R03/01-002-005	5	14	T5.1
142.	Pierścień oporowy	R03/01-002-006	1	15	T5.1
143.	Oslona WOM	2-09-1400-125-0	1	36	T5.1
144.	Oprawa P206	2-09-1400-131-8	3	37	T5.1
145.	Piasta sprzęgła	R03/01-002-001	1	38	T5.1
146.	Tarcza zabezpieczająca	R03/01-002-007	1	39	T5.1
147.	Sprzęgło przeciążeniowe kompletne (poz.11-15,32-35,38)	2-09-644-300256	1	40	T5.1
148.	Tulejka	R03/10-002-003	6	41	T5.1
149.	Wał	R03/10-006-001	1	1	T5.2
150.	Tuleja dystansowa	R03/10-009-001	1	2	T5.2
151.	Tuleja dystansowa I	R03/10-000-007	1	3	T5.2
152.	Koło łańcuchowe podwójne Z-39, Z--26	R03/10- 011-000	1	4	T5.2
153.	Tuleja dystansowa III	R03/10-000-009	1	5	T5.2
154.	Rolka kpl.	2-09-644-510890	2	6	T5.2
155.	Koło napędowe	2-09-644-600055	2	7	T5.2
156.	Pokrywa	2-10-2400-106-1	1	8	T5.2
157.	Oprawa P-205	2-09-1400-131-2	6	9	T5.2
158.	Wał	R03/10-007-001	1	1	T5.3
159.	Koło pasowe IV	R03/10-000-001	3	2	T5.3
160.	Koło pasowo-łańcuchowe Z-26	R03/10-010-000	1	3	T5.3
161.	Tuleja dystansowa II	R03/10-000-008	6	4	T5.3
162.	Tuleja dystansowa I	R03/10-000-007	5	5	T5.3
163.	Oprawa P-205	2-09-1400-131-2	6	6	T5.3
164.	Wał	R03/10-008-001	1	1	T5.4

Nr poz.	Nazwa części	Symbol KTM Lub numer normy	Liczba sztuk	Poz.w tablicy	Tablica
165.	Tuleja dystansowa I	R03/10-000-007	5	2	T5.4
166.	Tuleja dystansowa III	R03/10-000-009	2	3	T5.4
167.	Koło pasowe	R03/10-000-001	3	4	T5.4
168.	Oprawa P-205	02-09-1400-131-2	4	5	T5.4
169.	Koło napędowe	02-09-644-6000055	2	6	T5.4
170.	Pokrywa	02-10-2400-106-1	1	7	T5.4
171.	Korpus przekładni górny	R03/01-001-001	1	1	T5.5
172.	Korpus przekładni dolny	R03/01-001-002	1	2	T5.5
173.	Koło zębate stożkowe z =14	R03/01-001-003	1	3	T5.5
174.	Koło zębate stożkowe z =30	R03/01-001-004	1	4	T5.5
175.	Walek wejściowy	R03/01-001-005	1	5	T5.5
176.	Walek wyjściowy	R03/01-001-006	1	6	T5.5
177.	Tuleja dystansowa	R03/01-001-007	1	7	T5.5
178.	Korek EM -16	R03/01-001-008	1	8	T5.5
179.	Szpilka	R03/01-001-009	2	9	T5.5
180.	Koło pasowo- łańcuchowe	R03/10-010-000	1	10	T5.5
181.	Koło pasowe II	R03/10-013-000	1	11	T5.5
182.	Koło łańcuchowe Z-15 1/2'	R03/10-000-003	1	12	T5.5
183.	Podkładka dystansowa I	R03/10-000-010	1	13	T5.5
184.	Podkładka dystansowa II	R03/10-000-011	1	14	T5.5
185.	Oprawa P-207	2-09-1400-131-8	2	15	T5.5
186.	Koło napędowe	2-09-643-380020	2	16	T5.5
187.	Rolka kpl.	R14/10-001-000	6	1	T5.6
188.	Oś	R14/10-001-001	1	2	T5.6
189.	Rolka	R14/10-001-002	1	3	T5.6
190.	Tulejka	R14/10-001-003	1	4	T5.6
191.	Pokrywka	R14/10-001-004	1	5	T5.6
192.	Koło pasowe V	R03/10-000-002	1	6	T5.6
193.	Tuleja dystansowa I	R03/10-000-007	5	7	T5.6
194.	Oprawa łożyska P-205	02-09-1400-131-2	4	8	T5.6
195.	Dźwignia napinacza I	R03/10-004-000	1	1	T5.7
196.	Dźwignia napinacza II	R03/10-005-000	1	2	T5.7
197.	Uchwyt sprężyny	R03/10-000-005	1	3	T5.7
198.	Oś	RG03/09-001-001	1	5	T5.7

Nr poz.	Nazwa części	Symbol KTM Lub numer normy	Liczba sztuk	Poz.w tablicy	Tablica
199.	Tuleja dystansowa	R02/10-003-001	1	6	T5.7
200.	Cylinder kompl.	R04/10-001-001	1	1	T6
201.	Tłoczysko	R04/10-001-002	1	2	T6
202.	Prowadnica	R04/10-001-003	1	3	T6
203.	Uchwyt rolki kompl.	R04/10-001-005	1	4	T6
204.	Sworzeń	R04/10-001-014	1	5	T6
205.	Tulejka gwintowa I	R04/10-004-001	1	6	T6
206.	Rurka Ø15	PN-73/H-74240	1,072m	7	T6
207.	Tulejka gwintowa II	R04/10-004-002	1	8	T6
208.	Końcówka K1-10	2-10-2211-125-0	2	9	T6
209.	Tulejka T-10 ½	2-10-2212-002-5	2	10	T6
210.	Wąż hydrauliczny z opl.met.12,5m	2-10-2200-909-1	0,38m	11	T6
211.	Kolanko M22x1,5	2-10-2211-125-9	1	12	T6
212.	Tulejka dystansowa II	R04/10-001-012	1	19	T6
213.	Koło Ø122	R04/10-001-013	1	20	T6
214.	Tulejka dystansowa II	R04/10-001-012	1	23	T6
215.	Tulejka dystansowa I	R04/10-001-011	1	24	T6
216.	Wtyczka świetlna	2-10-5100-106-0	1	1	T7
217.	Lampa przednia	2-10-5100-104-0	2	2	T7
218.	Odblask przedni	2-10-5100-101-1	2	3	T7
219.	Sygnał dźwiękowy	2-10-5100-403-0	1	4	T7
220.	Uchwyt przedni lewy	R05/10-000-003	1	5	T7
221.	Puszka hermetyczna	2-10-5100-120-0	1	6	T7
222.	Włącznik krańcowy	2-10-3500-001-9	1	7	T7
223.	Uchwyt włącznika sygnału	R05/10-000-001	1	8	T7
224.	Uchwyt przedni prawy	R05/10-002-000	1	9	T7
225.	Uchwyt tylni lewy-prawy	R05/10-001-000	2	10	T7
226.	Lampa tylna	2-10-5100-103-0	2	11	T7
227.	Blacha lewa-prawa	R05/10-000-002	2	12	T7
228.	Odblask tylni	2-10-5100-101-3	2	13	T7
229.	Przewód świetlny DWr5x0,75 III	2-10-5100-110-0	3n	14	T7
230.	Przewód świetlny DW 2x1.5 III	2-10-5100-109-0	0.2n	15	T7
231.	Przewód świetlny DW 2x1.5 IV	2-10-5100-109-0	0.15n	16	T7
232.	Przewód świetlny DW 2x1.5 I	2-10-5100-109-0	4,2n	17	T7

Nr poz.	Nazwa części	Symbol KTM Lub numer normy	Liczba sztuk	Poz.w tablicy	Tablica
233.	Przewód świetlny DW 2x1.5 II	2-10-5100-109-0	3,5n	18	T7
234.	Przewód świetlny DWr5x0,75 II	2-10-5100-110-0	7,2n	19	T7
235.	Przewód świetlny DWr5x0,75 I	2-10-5100-110-0	4,6n	20	T7
236.	Opona 600x16	2-10-1200-110-4	1	1	T8.1
237.	Dętka 600x16	2-10-1100-113-0	1	2	T8.1
238.	Pokrywa piasty lewa II	2-09-643-630728	1	3	T8.1
239.	Pół obręcz lewa	2-10-1300-103-0	1	4	T8.1
240.	Pół obręcz prawa	2-10-1300-103-0	1	5	T8.1
241.	Piasta lewa	2-09-2400-001-7	1	6	T8.1
242.	Oś kompletna	R02/10-001-000	1	1	T8.2
243.	Koło kpl.	2-10-1300-994-0	1	2	T8.2
244.	Piasta prawa	2-10-1400-301-0	1	3	T8.2
245.	Uszczelniacz 75x100x100W	2-04-09075100-0	1	4	T8.2
246.	Szpilka M18x.5	2-10-1300-102-7	6	6	T8.2
247.	Pokrywa piasty prawa	2-10-2400-106-1	1	9	T8.2
248.	Wkręt z łbem stożkowym 5x16	2-08-0074-05-16	7	10	T8.2
249.	Nakrętka M18x1,5	2-10-1300-102-7	6	12	T8.2
250.	Blacha dyszla	R01/10-020-001	2	1	T9.1
251.	Uchwyt	R01/10-022-000	1	2	T9.1
252.	Uchwyt III	R01/10-020-006	1	3	T9.1
253.	Uchwyt kpl. I	R01/10-021-000	1	4	T9.1
254.	Sworzeń dyszla	R01/10-000-005	1	5	T9.1
255.	Oko dyszla	R01/10-020-002	1	6	T9.1
256.	Uchwyt II	R01/10-020-005	2	15	T9.1
257.	Stopa	R01/10-026-001	1	1	T9.2
258.	Śruba trapezowa	R08/01-000-003	1	2	T9.2
259.	Tuleja I	R08/01-001-003	1	3	T9.2
260.	Korpus	R01/10-026-002	1	4	T9.2
261.	Podkładka 20	PN-78/M-82005	1	5	T9.2
262.	Pręt Ø16	R01/10-026-003	1	6	T9.2
263.	Rura Ø42.4	R01/10-025-001	1	1	T9.3
264.	Dystans	R01/10-025-005	1	2	T9.3
265.	Śruba napinająca prawa	2-09-643-150196	1	3	T9.3
266.	Śruba napinająca prawa	2-09-643-210086	1	4	T9.3

Nr poz.	Nazwa części	Symbol KTM Lub numer normy	Liczba sztuk	Poz.w tablicy	Tablica
267.	Sworzeń 20/L-60 ZN	3-02-1000-258-1	2	6	T9.3
268.	Osłona napędu I	laminat	1	1	T10
269.	Osłona wału napędowego	laminat	1	2	T10
270.	Osłona II	R00/10-000-008	1	3	T10
271.	Osłona III	R00/10-000-009	1	4	T10
272.	Osłona I	R00/10-000-007	1	5	T10
273.	Osłona IV	R00/10-000-010	1	6	T10
274.	Osłona tylna lewa i prawa	R00/10-008-000	2	7	T10

Wykaz części znormalizowanych Pyrus

Nr poz.	Nazwa części	Symbol KTM Lub numer normy	Liczba sztuk	Poz.w tablicy	Tablica
1.	Śruba M8x25-5,6-B	PN-85/M-82105	20	4	2.2
2.	Podkładka 8,4	PN-78/M-82005	40	5	2.2
3.	Podkładka sprężysta Z 8,2	PN-77/M-82008	20	6	2.2
4.	Nakrętka M8-5-B	PN-86/M-82144	20	7	2.2
5.	Łożysko kulkowe 6003	PN-81/M-85111	2	34	3.1
6.	Pierścień osad. spręż. Z 17	PN-81/M-85111	1	35	3.1
7.	Pierścień osad. spręż. W 35	PN-72/M-86965	1	36	3.1
8.	Śruba M12x40-5.6-B	PN-85/M-82101	3	37	3.1
9.	Podkładka 13	PN-78/M-82005	6	38	3.1
10.	Nakrętka M12-5-B	PN-86/M-82144	3	39	3.1
11.	Śruba M8x25-5.6-B	PN-85/M-82101	2	40	3.1
12.	Podkładka 8.4	PN-78/M-82005	4	41	3.1
13.	Podkładka sprężynująca 8.2	PN-77/M-82008	4	42	3.1
14.	Nakrętka M8-5-B	PN-86/M-82144	2	43	3.1
15.	Śruba M8x30-5-B	PN-85/M-82101	2	44	3.1
16.	Podkładka 8.4	PN-78/M-82005	6	45	3.1
17.	Nakrętka M8-5-B	PN-86/M-82144	4	46	3.1
18.	Podkładka 21	PN-78/M-82005	1	47	3.1
19.	Podkładka sprężysta Z 20.5	PN-77/M-82008	1	48	3.1
20.	Nakrętka M20-5-B	PN-86/M--82144	1	49	3.1
21.	Śruba M8 30 824060C	2-08-SM46060250C	2	50	3.1
22.	Podkładka 21	PN-78/M-82005	1	51	3.1
23.	Nakrętka M20-5-B	PN-86/M-82144	1	52	3.1
24.	Śruba M12x30-5.6-B Fe/Zn	PN-85/M-82105	2	9	3.2
25.	Podkładka sprężysta Z 12.2	PN-77/M-82008	2	10	3.2
26.	Podkładka 13	PN-78/M-82005	2	11	3.2
27.	Śruba M10x30-5.6-B Fe/Zn	PN-87/M-82406	2	12	3.2
28.	Podkładka 10.5	PN-78/M-82005	6	13	3.2
29.	Podkładka sprężysta Z 10.2	PN-77/M-82008	6	14	3.2
30.	Nakrętka M10-5-B Fe/Zn	PN-86/M-82144	6	15	3.2

31.	Łożysko kulkowe FD206	PN-73/M-86120	2	16	3.2
32.	Wkręt M5x14	PN-74/M-82205	1	18	3.2
33.	Sworzeń 14x35	PN-90/M-83002	2	19	3.2
34.	Zawlecza S 4x25	PN-76/M-82001	2	20	3.2
35.	Śruba M12x30-5.68	PN-87/M-82402	9	7	3.3
36.	Podkładka 13	PN-78/M-82005	9	8	3.3
37.	Podkładka sprężysta Z 12.2	PN-77/M-82008	9	9	3.3
38.	Nakrętka M12- 5-B	PN-86/M-82144	9	10	3.3
39.	Śruba M12x40-5.6-B	PN-85/M-82105	4	10	3.4
40.	Podkładka 13	PN-78/M-82005	12	11	3.4
41.	Podkładka sprężysta Z 12.2	PN-77/M-82008	8	12	3.4
42.	Nakrętka M12-5-B	PN-86/M-82144	8	13	3.4
43.	Śruba M8x25-5.6-B	PN-85/M-82105	4	14	3.4
44.	Podkładka 10.5	PN-78/M-82005	8	15	3.4
45.	Podkładka sprężysta Z 8.2	PN-77/M-82008	4	16	3.4
46.	Nakrętka M8-5-B	PN-86/M-82144	4	17	3.4
47.	Śruba M16x50-5.6-B	PN-85/M-82105	2	18	3.4
48.	Nakrętka M16-5-B	PN-78/M-82005	2	19	3.4
49.	Pierścień uszczel.A35x55x10	PN-72/M-86965	1	20	3.4
50.	Pierścień osad. spręż. W 65	PN-81/M-85111	3	21	3.4
51.	Łożysko kulkowe 6206	PN-85/M-86100	2	22	3.4
52.	Pierścień osad. spręż. Z 30	PN-81/M-85111	1	23	3.4
53.	Nit 5x18-C Fe/Zn	PN-88/M-82954	352	10	3.5
54.	Nit 5x28-C Fe/Zn	PN-88/M-82954	8	11	3.5
55.	Nit 5x18-C Fe/Zn	PN-88/M-82954	352	12	3.5
56.	Łożysko kulkowe 6004 Z	PN-85/M-86100	1	13	4.1
57.	Pierścień osad. spręż. W 42	PN-81/M-85111	1	14	4.1
58.	Zawlecza S 2.3x40	PN-76/M-82001	1	16	4.1
59.	Nakrętka M8-5-B	PN-86/M-82144	2	19	4.1
60.	Podkładka 17	PN-78/M-82005	3	20	4.1
61.	Podkładka 17	PN-78/M-82005	3	22	4.1
62.	Śruba M8x80-5.6-B	PN85/M-82101	1	23	4.1
63.	Łożysko kulkowe 6305	PN-85/M-86100	2	25	4.1
64.	Pierścień osadniczy spręż. Z17	PN-81/M-85111	2	26	4.1

65.	Podkładka 21	PN-78/M-85005	2	30	4.1
66.	Podkładka sprężysta Z16.2	PN-77/M82008	2	31	4.1
67.	Nakrętka M10-5-B	PN-86/M-82144	2	32	4.1
68.	Podkładka sprężysta Z 16.2	PN-77/M-82008	1	33	4.1
69.	Nakrętka M10-5-B	PN-86/M-82144	2	34	4.1
70.	Nit pasowy 5.5x17-St Fe/Zn8	PN-88/M-82954	544	6	4.2
71.	Nit 5x 20-C Fe/Zn 5	PN-88/M-82958	4	7	4.2
72.	Nit 5x16-C Fe/Zn5	PN-88/M-82954	532	8	4.3
73.	Nit 5x20-C Fe/Zn5	PN-88/M-82958	4	9	4.3
74.	Podkładka 21	PN-78/M-82005	2	9	4.4
75.	Podkładka 17	PN-78/M-82005	3	10	4.4
76.	Śruba M8 25 8240600C	PN-86/M-82175	2	11	4.4
77.	Nakrętka M8-5-B	PN-86/M-82144	2	12	4.4
78.	Zawlecza S 1.7x20	PN-76/M-82005	1	14	4.4
79.	Łożysko kulkowe 6007 2RS	PN-85/M-86100	2	16	5.1
80.	Łożysko FD-205 kpl.	PN-73/M-86120	1	17	5.1
81.	Pierścień osad. spręż. W 62	PN-81/M-85111	2	18	5.1
82.	Pierścień osad. spręż. Z 35	PN-81/M-85111	2	19	5.1
83.	Pierścień osad. spręż. Z 25	PN-81/M-85111	8	20	5.1
84.	Pas klinowy C 1900	PN-86/M-85200	1	21	5.1
85.	Podkładka spręż. Z 8.2	PN-77/M-82008	3	22	5.1
86.	Podkładka 10.5	PN-78/M-82005	12	23	5.1
87.	Śruba M10x35-5.6-B Fe/Zn	PN-85/M-82101	3	24	5.1
88.	Nakrętka M10-5-B Fe/Zn	PN-86/M-82144	3	25	5.1
89.	Śruba M10x55-5.6-B Fe/Zn	PN-85/M-82101	3	26	5.1
90.	Śruba M10x35-5.6-B Fe/Zn	PN-85/M-82101	3	27	5.1
91.	Śruba M8x20-5.6-B Fe/Zn	PN-85/M-82101	3	28	5.1
92.	Podkładka spręż. Z 8.2	PN-77/M-82008	3	29	5.1
93.	Podkładka 8.4	PN-78/M-82005	3	30	5.1
94.	Wpust pryzmat. A 8x7x40	PN-70/M-85005	3	31	5.1
95.	Wpust pryzmat. B10x8x20	PN-70/M-85005	1	32	5.1
96.	Kula 12.7-1000	PN-83/M-86452	6	33	5.1
97.	Kula 7.144-100	PN-83/M-86452	23	34	5.1
98.	Pierścień osadczy spręż. Z45	PN-81/M-85111	1	35	5.1

99.	Śruba M10x25 Fe/Zn	PN-73/M-82406	3	37	5.1
100.	Łożysko FD-205 kpl.	PN-73/M-86120	3	10	5.2
101.	Wpust pryzm. A 8x7x28	PN-70/M-85005	1	11	5.2
102.	Śruba M8x20 Fe/Zn	PN-73/M-82406	9	12	5.2
103.	Podkładka spręż. Z 8.2	PN-77/M-82008	9	13	5.2
104.	Podkładka 8.4	PN-78/M-82005	9	14	5.2
105.	Nakrętka M8-5-B Fe/Zn	PN-86.M-82144	9	15	5.2
106.	Śruba M8x50-5.6-B Fe/Zn	PN-85/M-82101	1	16	5.2
107.	Podkładka 8.4	PN-78/M-82005	2	17	5.2
108.	Podkładka spręż. Z 8.2	PN-77/M-82008	1	18	5.2
109.	Nakrętka M8-5-B Fe/Zn	PN-86/M-82144	1	19	5.2
110.	Pierścień osad. Z25	PN-81/M-85111	1	20	5.2
111.	Łańcuch 08B-69	PN-77/M-84168	1	21	5.2
112.	Łańcuch 08B-246	PN-77/M-84168	1	22	5.2
113.	Nakrętka M8-5-B Fe/Zn	PN-86.M-82144	6	6	5.3
114.	Pierścień sprężynujący Z25	PN-81/M-85111	8	7	5.3
115.	Łożysko FD-205 kpl.	PN-73/M-96120	2	8	5.3
116.	Wpust pryzmat. A 8x7x36	PN-70/M-85005	2	9	5.3
117.	Śruba M8x20 Fe/Zn	PN-73/M-82406	6	10	5.3
118.	Podkładka spręż. Z 8.2	PN-77/M-82008	6	11	5.3
119.	Podkładka 8.4	PN-78/M-82005	6	12	5.3
120.	Nakrętka M8-5-B Fe/Zn	PN-86/M-82144	6	13	5.3
121.	Łożysko FD-205 kpl.	PN-73/M-86120	2	8	5.4
122.	Pierścień sprężynujący Z25	PN-81/M-85111	8	9	5.4
123.	Wpust pryzmat. A 8x7x32	PN-70/M-85005	3	10	5.4
124.	Pas klinowy B	PN-86/M-85200/06	2	11	5.4
125.	Śruba M8x20 Fe/	PN-73/M-82406	6	12	5.4
126.	Podkładka spręż. Z 8.2	PN-77/M-82008	6	13	5.4
127.	Podkładka 8.4	PN-78.M-82005	6	14	5.4
128.	Nakrętka M8-5-B Fe/Zn	PN-86/M-82144	6	15	5.4
129.	Pierścień osad. spręż. W 65	PN-81/M-85111	3	19	5.5
130.	Łożysko kulkowe Z 6006	PN-85/M-86100	1	20	5.5
131.	Łożysko kulkowe Z 6206	PN-85/M-86100	2	21	5.5
132.	Łożysko kulkowe Z 6207	PN-85/M-86100	1	22	5.5

133.	Pierścień uszczel. A35x72x10	PN-72/M-86964	2	23	5.5
134.	Pierścień uszczel. A35x62x10	PN-72/M-86964	2	24	5.5
135.	Pierścień osad. spręż. Z 35	PN-81/M-85111	1	25	5.5
136.	Pierścień osad. spręż. W 75	PN-81/M-85111	3	26	5.5
137.	Pierścień osad. spręż. W 28	PN-81/M-85111	1	27	5.5
138.	Pierścień osad. spręż. W 30	PN-81/M-85111	2	28	5.5
139.	Pierścień osadczy spręż. Z25	PN-81/M-85111	8	30	5.5
140.	Wpust pryzmat. A 8x7x30	PN-70/M-85005	1	31	5.5
141.	Wpust pryzmat. A 8x7x30	PN-70/M-85005	1	32	5.5
142.	Wpust pryzmat. A 8x7x32	PN-70/M-85005	2	33	5.5
143.	Łożysko FD-207 kpl.	PN-73/M-86120	1	34	5.5
144.	Śruba podsadzona M10x25	PN-73/M-82406	3	36	5.5
145.	Podkładka 10.5	PN-78/M-82005	35	37	5.5
146.	Podkładka spręż. Z 10.2	PN-77/M-82008	36	38	5.5
147.	Nakrętka M10-5-B Fe/Zn	PN-86/M-82144	17	39	5.5
148.	Śruba M10x40-5.6-B Fe/Zn	PN-85/M-82101	12	40	5.5
149.	Śruba M8x30-5.6-B Fe/Zn	PN-85/M-82101	10	41	5.5
150.	Podkładka spręż. Z 8,2	PN-77/M-82008	15	42	5.5
151.	Nakrętka M8-5-B Fe/Zn	PN-86/M-82144	12	43	5.5
152.	Śruba M10x30-5.6-B Fe/Zn	PN-85/M-82101	3	44	5.5
153.	Wpust przyz. A 10x8x35	PN-70/M-85005	1	47	5.5
154.	Łożysko i pierścień FD205	PN-ISO 9628:1996	2	9	5.6
155.	Łożysko kulkowe 6305	PN-85/M-86100	1	10	5.6
156.	Pierścień W 62	PN-81/M-85111	1	11	5.6
157.	Pierścień sprężynujący Z25	PN-81/M-85111	8	12	5.6
158.	Pierścień A 35x62x7	PN-72/M-86964	1	13	5.6
159.	Pas klinowy B 2650	PN-86/M-85200/06	1	14	5.6
160.	Śruba M8x30-4.6-B	PN-87/M-82406	6	15	5.6
161.	Podkładka 8.4	PN-78/M-82005	6	16	5.6
162.	Podkładka sprężysta Z 8.2	PN-77/M-82008	6	17	5.6
163.	Nakrętka M8-5-B	PN-86/M-82144	6	18	5.6
164.	Podkładka 21	PN-78/M-82005	1	19	5.6
165.	Podkładka sprężysta Z 20.5	PN-77/M-82008	1	20	5.6
166.	Nakrętka M20-5-B	PN-86/M-82144	1	21	5.6

167.	Podkładka 20	PN-78/M-82005	1	6	5.7
168.	Śruba M12x45-5.6-B Fe/Zn	PN-85/M-82101	6	7	5.7
169.	Podkładka 13	PN-78/M-82005	12	8	5.7
170.	Podkładka spręż. Z 12.2	PN-77/M-82008	6	9	5.7
171.	Nakrętka M12-5-B Fe/Zn	PN-86/M-82144	6	10	5.7
172.	Łożyska kulkowe 6004 Z	PN-85/M-86100	1	11	5.7
173.	Nakrętka 18x1.5 Fe/Zn	PN-86/M-82144	1	12	5.7
174.	Pierścień osad. spręż. W 42	PN-81/M-85111	1	15	5.7
175.	Nakrętka niska M27x2	PN-86/M-82153	1	13	6
176.	Zawlecza S 4x36	PN-76/M-82001	1	25	6
177.	Łożysko jednorolkowe 30305	PN-ISO353: 1997	1	7	8.1
178.	Pierścień uszczel. A 40x60x10	PN-72/M-86964	1	8	8.1
179.	Pokrywa piasty lewa	R02/06- 000-001	1	9	8.1
180.	Nakrętka M12-B	PN-86/M-82144	6	10	8.1
181.	Podkładka spręż. Z 12.2	PN-77/M-82008	6	11	8.1
182.	Podkładka 13	PN-78/M-82005	12	12	8.1
183.	Nakrętka M10-5.6-B	PN-86/M-82144	6	13	8.1
184.	Podkładka spręż Z 10.2	PN-77/M-82008	6	14	8.1
185.	Podkładka 10.5	PN-78/M-82005	12	15	8.1
186.	Śruba M10x35-5.6-B	PN-85/M-82101	6	17	8.1
187.	Śruba M12x45-5-B	PN-85/M-82101	6	18	8.1
188.	Podkładka 6.4	PN-78/M-82005	4	19	8.1
189.	Podkładka spręż. Z 6.1	PN-77/M-82008	4	20	8.1
190.	Śruba M6x25-5.6-B	PN-85/M-82101	4	21	8.1
191.	Łożysko jednorolkowe 30210	PN-ISO355:1997	1	5	8.2
192.	Podkładka 37	PN-78/M-82005	1	7	8.2
193.	Nakrętka M36-5-B	PN-86/M-82144	1	8	8.2
194.	Łożysko jednorolkowe 30211	PN-ISO355:1997	1	11	8.2
195.	Śruba M20x110-5.6-B	PN-85/M-82101	2	7	9.1
196.	Podkładka 21	PN-78/M-82005	4	8	9.1
197.	Podkładka sprężysta Z 20.5	PN-77/M-82008	2	9	9.1
198.	Nakrętka M20-5.6-B	PN-86/M-82144	2	10	9.1
199.	Śruba M12x45-5.6-B	PN85/M-82101	4	11	9.1
200.	Podkładka 13	PN-78/M-82005	8	12	9.1

201.	Podkładka sprężysta Z 12.2	PN-77/M-82008	4	13	9.1
202.	Nakrętka M12-5.6-B	PN-86/M-82144	4	14	9.1
203.	Podkładka 20	PN-78/M-82005	1	5	9.2
204.	Kołek spręż.6x35	PN-89/M-85021	1	7	9.2
205.	Zawlecza S 4x25	PN-76/M-82001	2	5	9.3