

Katalog części zamiennych

HEROS 800I/15PHA



KUJAWSKA FABRYKA MASZYN ROLNICZYCH sp. z o.o.

ul. Kolejowa 54

87-880 Brześć Kujawski

tel.54/252 10 27

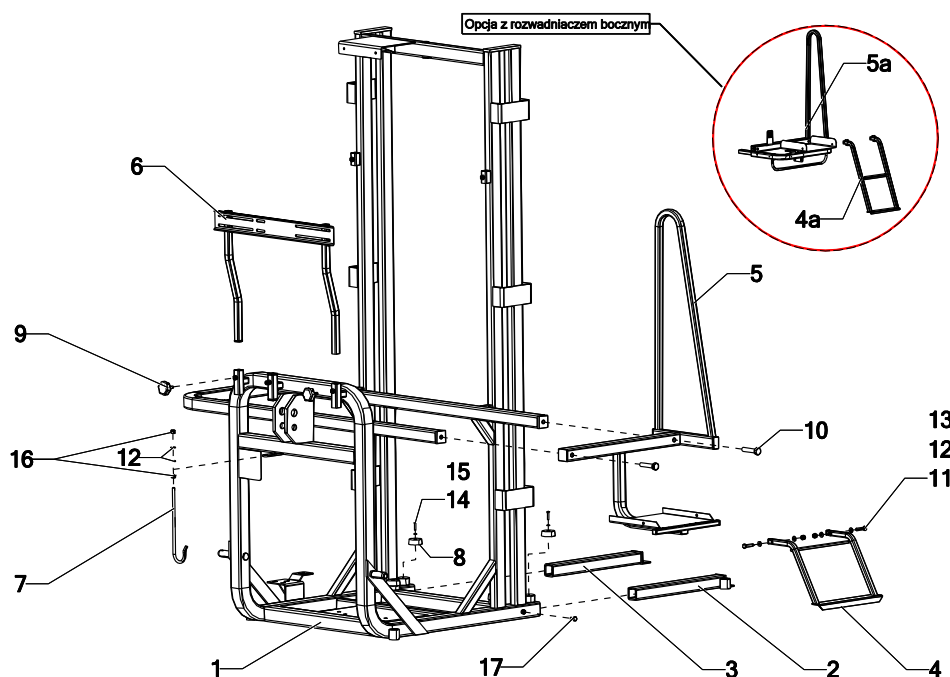
fax54/252 10 54

Spis treści

Rama.....	3
Uchwytem rozwadniacza -opcja	4
Amortyzacja belki	5
Belki podział uproszczony.....	6
Belki	7
Wózek.....	9
Układ cieczowy	11
Płuczka zbiornika	14
Zawór ster.kom. 4712502C8 5-sekc. z filtrem z sekcją zaworu.....	15
Zawór główny 471202 praca przelew.....	16
Sekcja zaworu 463051	18
Filtr 32691135	19
Sekcja zaworu 463061	20
Kolektor powrotu kalibracyjnego	21
Sekcja regulacyjna 463074-żółta	22
Króciec z manometrem	23
Zestaw mocujący 463000 940	24
Osprzęt belki.....	25
Głowica pojedyncza.....	26
Głowica opryskowa pięciokrotna	27
Pompa BP151-BP171	29
Mieszadło hydrauliczne 5031620E32001.....	32
Filtr ssący 31620E3 T6	33
Pokrywa wlewowa.....	34
Rozwadniacz boczny –opcja	35
Zbiornik z osprzętem rozwadniacza	36
Pokrywa rozwadniacza	38
Zespół zaworów rozwadniacza.....	40
Mieszadło obrotowe rozwadniacza kpl.....	41
Mieszadło wewnętrzne rozwadniacza	42
Króciec spustowy rozwadniacza	44
Ssawka rozwadniacza	45
Układ myjący zbiornik rozwadniacza.....	46

Wskaźnik poziomu cieczy rozwadniacza	47
Spryskiwacz rozwadniacza.....	48
Wąż rozwadniacza zawór pięciodrożny -spryskiwacz	49
Wąż rozwadniacza zawór pięciodrożny –rozwadniacz.....	50
Wąż rozwadniacza regulator ciśnienia – zespół zaworów górnych	51
Wąż rozwadniacza zawór – układ myjący zbiornik.....	52
Zawór Ster.Kom 4712502C8 5-sekc z filtrem	53
Układ hydrauliczny -podnoszenie belki	54
Układ hydrauliczny -blokada i stabilizacja belki	55
Układ hydrauliczny- rozkładania belki.....	56
Układ hydrauliczny rozdzielacz elektro-hydrauliczny.....	58
Układ elektryczny	59

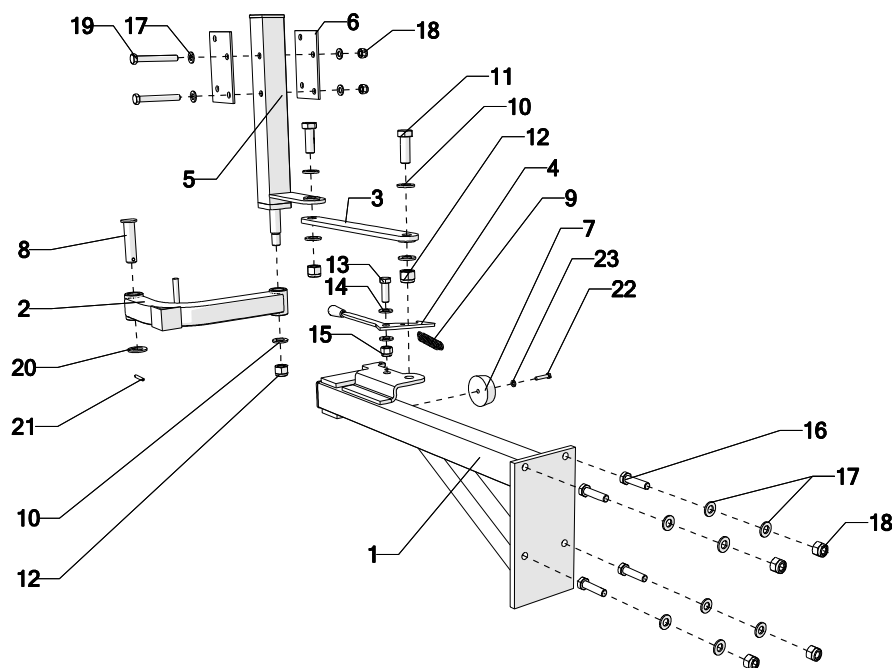
Rama



Tab.1				
Nr Poz.	Nazwa części	Symbol KTM lub numer normy	Liczba sztuk	Uwagi
1	Rama spawana	01-150-01-000	1	
1a		01-150-01A-000		
2	Stopka lewa	01-147-02-000	1	
3	Stopka prawa	01-147-03-000	1	
4	Drabinka	01-01-08-000	1	
4a		01-150-04-000		
5	Podest	01-150-02-000	1	
5a		01-150-03-000		
6	Uchwyt cieczowy	01-134-02-000	1	
7	Uchwyt przełącznika	01-134-00-001	1	
8	Odbojnik okrągły KFMR	5-WPCVOGO01	4	
9	Pokrętło M10x30	3-PCVSRM1003060	2	
10	Śruba M16 X 80-5.6-B	ISO 7414	2	
11	Śruba M10 X 45-8.8-B	ISO 4014	2	
12	Podkładka 10	ISO 7089	6	
13	Nakrętka zab M10-8-B	ISO 7040	2	
14	Wkręt M6 X 30-5.6-B	ISO 1207	4	
15	Podkładka 6	ISO 7089	4	
16	Nakrętka M10-8-B	ISO 4034	2	
17	Śruba M10 X 20-5.6-B	ISO 4017	2	

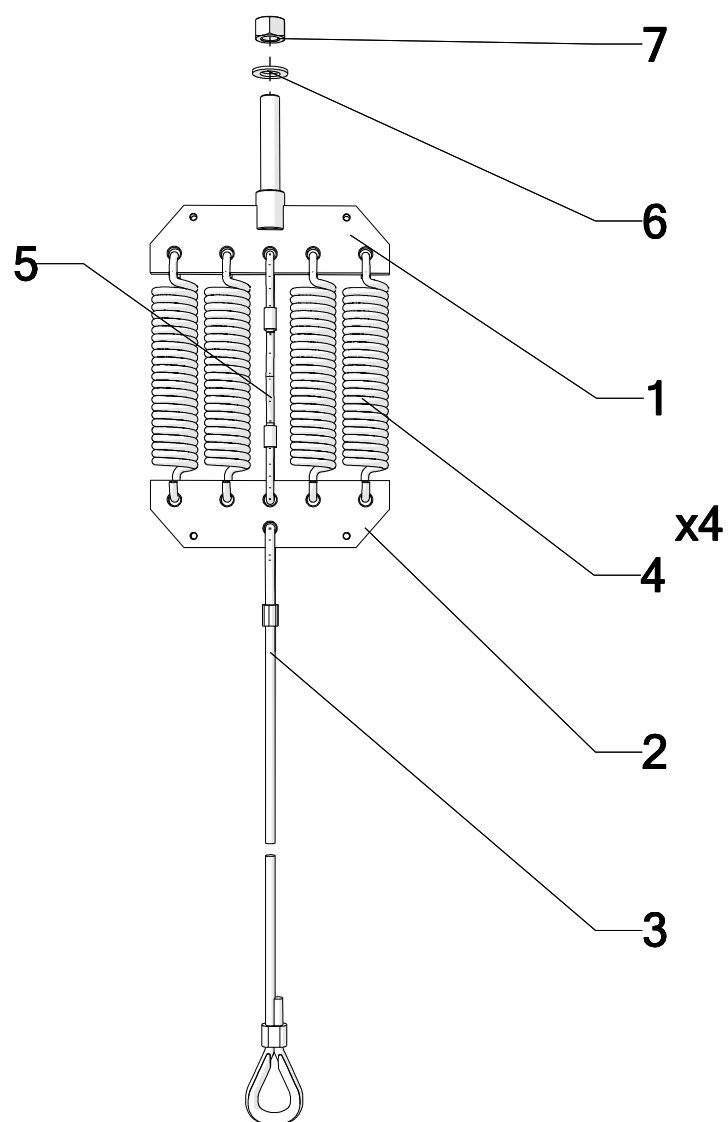
*1a 4a 5a-opcja z rozwadniaczem bocznym

Uchwytem rozwadzniacza -opcja



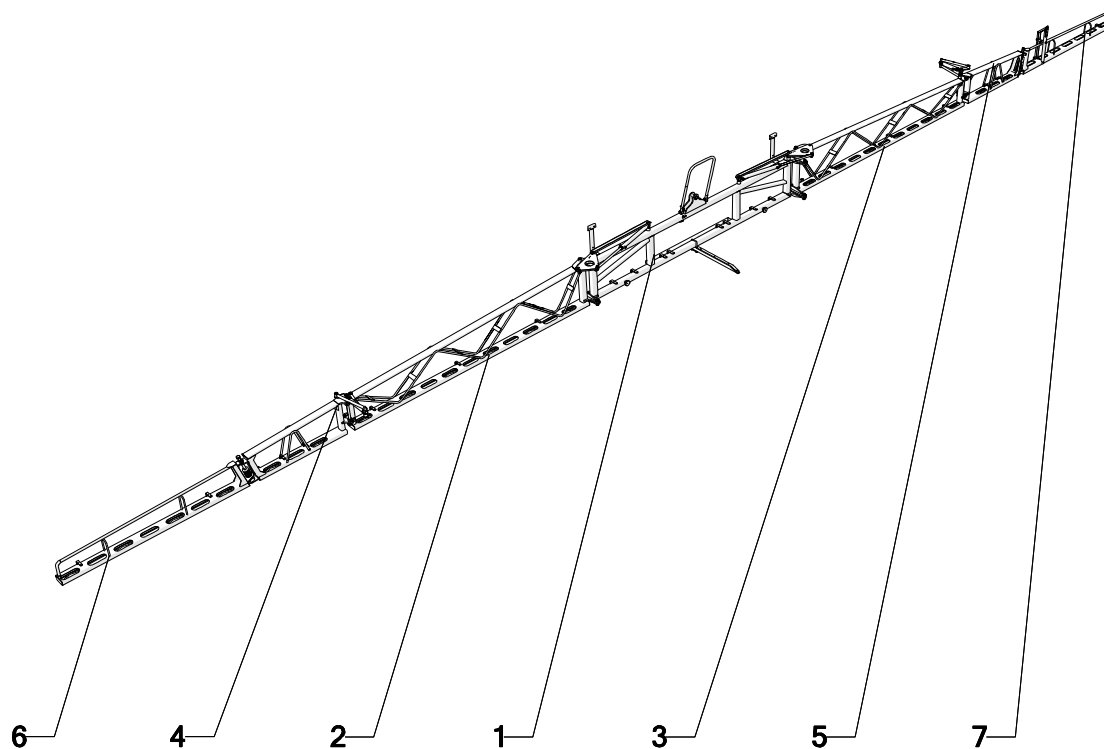
Tab.2				
Nr Poz.	Nazwa części	Symbol KTM lub numer normy	Liczba sztuk	Uwagi
1	Ramię rozwadzniacza I	01-146-08-000	1	
2	Ramię rozwadzniacza II	01-146-09-000	1	
3	Cięgno rozwadzniacza	01-146-00-001	1	
4	Dźwignia blokady	01-146-11-000	1	
5	Ramię rozwadzniacza III	01-146-10-000	1	
6	Uchwyt pośredni	01-146-00-002	1	
7	Odbojnik okrągły gumowy mały 3701	5-WPCVOGO01	1	
8	Sworzeń $\varnothing 20 \times 80$	01-146-00-003	1	
9	Sprężyna rozwadzniacza	01-146-00-004	1	
10	Podkładka 16	ISO 7089	8	
11	Śruba M16x45-8.8-B	ISO 4017	2	
12	Nakrętka zab. M16-8-B	ISO7040	3	
13	Śruba M12x35-8.8-B	ISO4017	1	
14	Podkładka 12	ISO 7089	3	
15	Nakrętka zab. M12-8-B	ISO7040	1	
16	Śruba M10x40-8.8-B	ISO4017	4	
17	Podkładka 10	ISO 7089	12	
18	Nakrętka zab. M10-8-B	ISO 7040	6	
19	Śruba M10x80-8.8-B	ISO 4014	2	
20	Podkładka 20	ISO 7089	1	
21	Kołek sprężynujący 6x30-st	ISO 8752	1	
22	Śruba M6x30-5.6-B	ISO 1207	1	
23	Podkładka 6	ISO 7089	1	

Amortyzacja belki



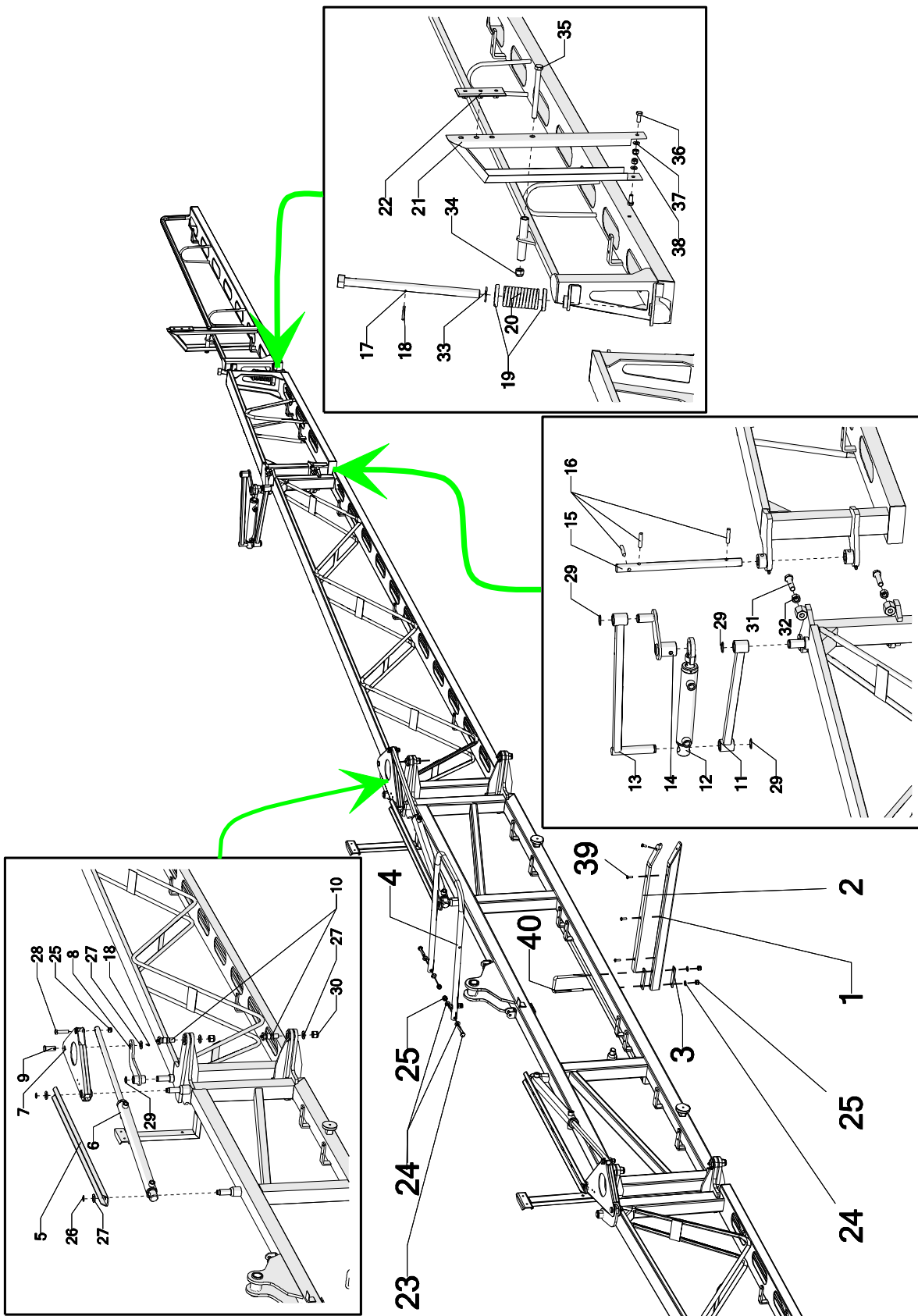
Tab.3				
Nr Poz.	Nazwa części	Symbol KTM lub numer normy	Liczba sztuk	Uwagi
1	Uchwyt sprężyna I	01-146-04-001	1	
2	Uchwyt sprężyn II	01-146-04-002	1	
3	Lina stalowa $\varnothing 10OC$.	-	1	
4	Sprężyna stabilizacji $\varnothing 8$	3-SPRST01C	4	
5	Lina stalowa $\varnothing 8$	-	1	
6	Podkładka 20	ISO 7089	1	
7	Nakrętka M20-8-B	ISO 4034	1	
8	Uchwyt sprężyny kpl.	01-146-04-000	1	Poz.1-5

Belki podział uproszczony



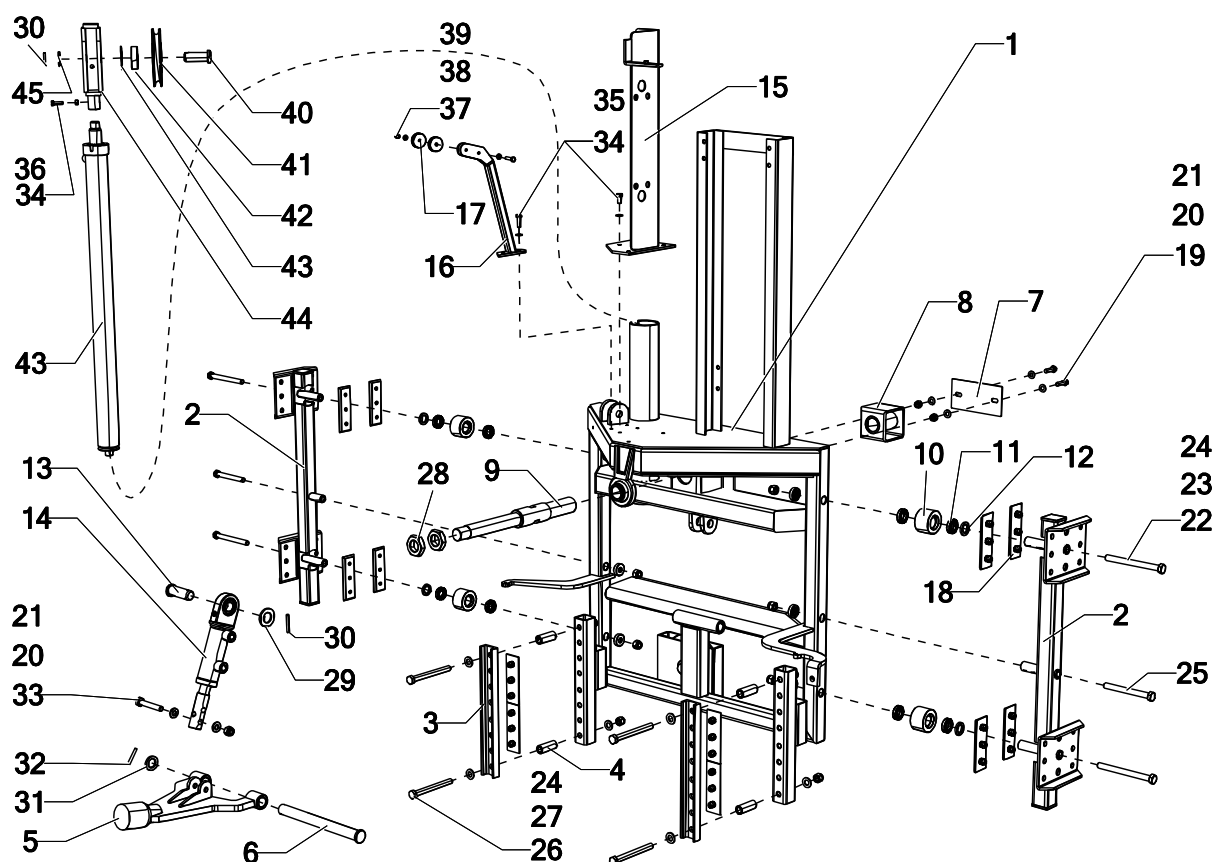
Tab.4				
<i>Nr Poz.</i>	<i>Nazwa części</i>	<i>Symbol KTM lub numer normy</i>	<i>Liczba sztuk</i>	<i>Uwagi</i>
1	Belka środkowa PHA	03-96-02-000	1	
2	Belka I lewa	03-96-03-000	1	
3	Belka I prawa	03-96-04-000	1	
4	Belka II lewa	03-96-05-000	1	
5	Belka II prawa	03-96-06-000	1	
6	Belka III lewa	03-96-07-000	1	
7	Belka III prawa	03-96-08-000	1	

Belki



Tab.5				
Nr Poz.	Nazwa części	Symbol KTM lub numer normy	Liczba sztuk	Uwagi
1	Podpora	03-96-00-013	1	
2	Ślizg dolny	03-96-00-023	1	
3	Wzmocnienie	03-96-00-012	2	
4	Pałak zabezpieczenia	03-96-00-005	1	
5	Blacha zabezpieczająca siłownik	03-96-00-007	1	
6	Siłownik rozkładania belki I	06-96-01-000	2	
7	Trójkąt kpl.	03-96-16-000	2	
8	Dźwignia trójkąta	03-96-17-000	2	
9	Sworzeń 16x35	03-96-00-017	2	
10	Sworzeń 20x35	03-96-00-002	4	
11	Cięgno I	03-96-13-000	2	
12	Siłownik rozkładania belki II	06-96-02-000	2	
13	Cięgno II	03-96-14-000	2	
14	Dźwignia kpl.	03-96-15-000	2	
15	Sworzeń łączenia belek	03-96-00-001	2	
16	Kołek cylindryczny M6x20- St	ISO 2338	6	
17	Śruba M20x330	03-96-00-009	2	
18	Kołek sprężysty 5x28 St	ISO 8752	4	
19	Siodełko sprężyny D.21/52	3-NSIS006	4	
20	Sprężyna ściskowa CXF 51x102	3-SPRCXF51102	2	
21	Wspornik zabezpieczenia	03-96-09-0000	1	
22	Ślizg potrójny	3-PCVSL02	1	
23	Śruba M10x50-8.8-B	ISO 4017	3	
24	Podkładka 10	ISO 7089	8	
25	Nakrętka zab. M10-8-B	ISO 7040	4	
26	Pierścień osadczy Z16	DIN 471	4	
27	Podkładka 16	ISO 7089	10	
28	Śruba M10x45-8.8-B	ISO 4017	2	
29	Pierścień osadczy Z21	DIN 471	6	
30	Nakrętka zab. M16-8-B	ISO 7040	4	
31	Śruba M12x45-8.8-B	ISO 4017	4	
32	Nakrętka M12-8-B	ISO 4032	8	
33	Podkładka 20	ISO 7089	2	
34	Nakrętka zab M10-8-B	ISO 7040	1	
35	Śruba M12x130-8.8	ISO 4014	1	
36	Śruba M8x20-8.8-B	ISO 4017	2	
37	Podkładka 8	ISO 7089	2	
38	Nakrętka zab. M8-8-B	ISO 7040	2	
39	Wkręt z wgłębieniem krzyżowym M6	ISO 7045	4	
40	Jarzmo	03-96-00-10	1	

Wózek

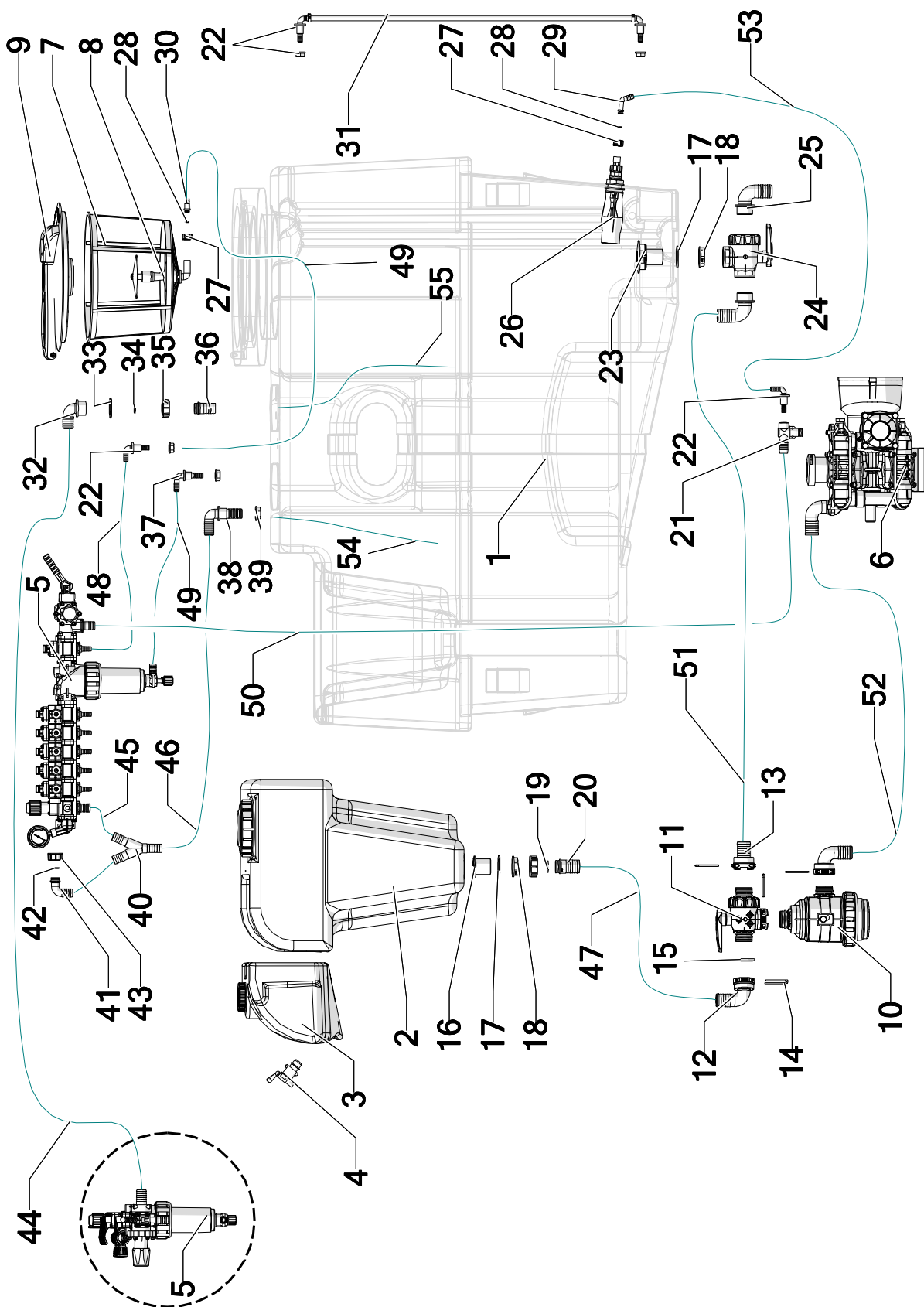


Tab.6				
Nr Poz.	Nazwa części	Symbol KTM lub numer normy	Liczba sztuk	Uwagi
1	Wózek	03-96-10-000	1	
2	Belka prowadząca	03-91-14-000	2	
3	Prowadnica ślizgu	03-90-01-013	2	
4	Tuleja dystansowa ślizgów	03-96-00-008	4	
5	Blokada 15PHA	03-96-12-000	1	
6	Sworzeń wahacza Ø20x225	03-96-00-015	1	
7	Blacha uchwyty	03-91-00-017	1	
8	Podpora belki	03-91-11-01-000	1	
9	Sworzeń główny	03-96-00-016	1	
10	Rolka prowadząca	03-91-00-020	4	
11	Łożysko 61804 2RS	6-Ł618042RS	8	
12	Podkładka płaska 20	PN-EN 28738	4	
13	Sworzeń Ø20x60	03-96-00-019	1	
14	Siłownik blokady	06-91-02-000	1	
15	Mocowanie zaworu rozdzielającego	03-96-21-000	1	
16	Uchwyt linki	03-96-20-000	1	
17	Rolka	5-G01010500OC	2	
18	Ślizg potrójny	3-PCVSL02	12	
19	Śruba M10 X 35-8.8-B	ISO 4017	2	
20	Podkładka 10	ISO 7089	6	

Tab.6

<i>Nr Poz.</i>	<i>Nazwa części</i>	<i>Symbol KTM lub numer normy</i>	<i>Liczba sztuk</i>	<i>Uwagi</i>
21	Nakrętka zab. M10-8-B	ISO 7040	3	
22	Śruba M12 X 130-8.8-B	ISO 4014	4	
23	Tulejka dystansowa wózka	03-91-00-015	6	
24	Nakrętka zab. M12-8-B	ISO 7040	10	
25	Śruba M12 X 110-8.8-B	ISO 4014	2	
26	Śruba M12 X 120-8.8-B	ISO 4014	4	
27	Podkładka 12	ISO 7089	8	
28	Nakrętka niska M27-8-B	ISO 4035	2	
29	Podkładka 20	ISO 7089	1	
30	Kołek sprężysty 5 x 36 - st	ISO 8752	3	
31	Podkładka 20	ISO 7089	1	
32	Kołek sprężysty 5 X 36 - st	ISO 8752	1	
33	Śruba M10 X 65-8.8-B	ISO 4014	1	
34	Śruba M8 X 25-8.8-B	ISO 4017	6	
35	Podkładka 8	ISO 7089	5	
36	Nakrętka M8-8-B	ISO 4032	1	
37	Nakrętka zab M6-8-B	ISO 7040	2	
38	Podkładka 6	ISO 7089	2	
39	Śruba M6 X 30-8.8-B	ISO 4014	2	
40	Sworzeń Ø25x68	03-07-00-016	2	
41	Koło linowe 160	06-06-05-001	2	
42	Łożysko 6205 2RS KULK.	6-Ł62052RS	2	
43	Pierścień Segera W62	6-PISE062W	2	
44	Uchwyt koła linowego	06-06-02-001	1	
45	Podkładka 25	ISO 7089	2	

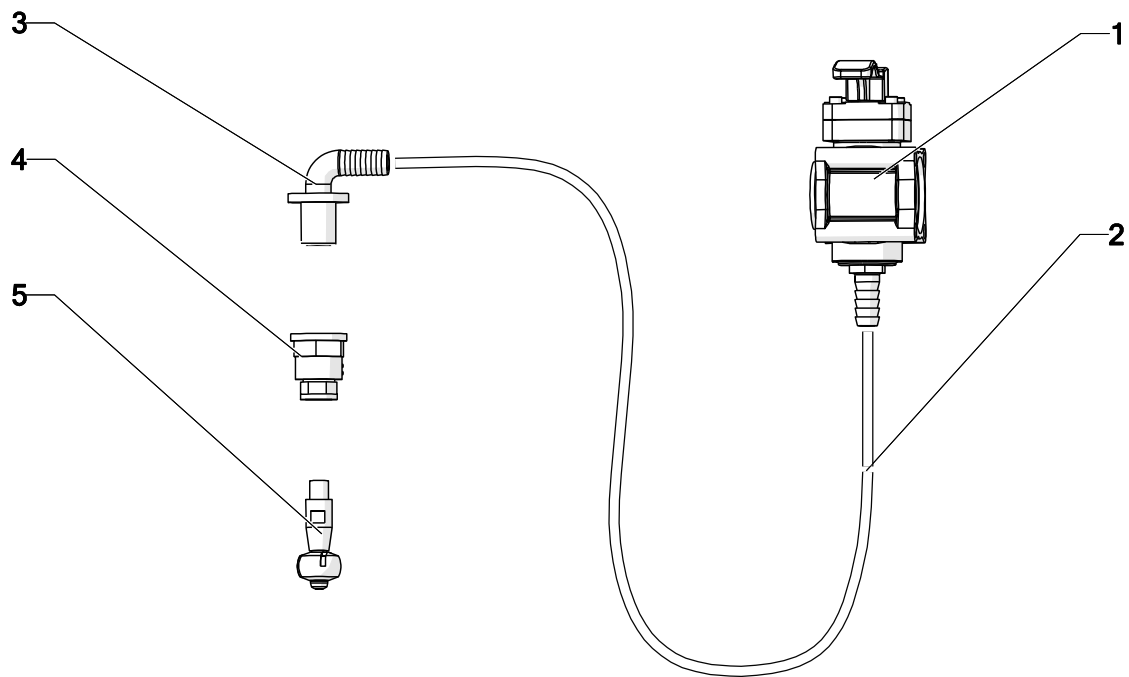
Układ cieczowy



Tab.7				
Nr Poz.	Nazwa części	Symbol KTM lub numer normy	Liczba sztuk	Uwagi
1	Zbiornik 8001 -3PZ PROVA	3-VPO083073	1	
2	Zbiornik czystej wody		1	
3	Zbiornik do mycia rąk		1	
4	Kranik ¾"	3-A5553018	1	
5	Zawór ster. 5-sekc. komp. z filtrem	3-A471CKU02	1	
6	Pompa BP 151	3-C6103101000	1	
7	Sito wlewowe D.400x254	3-A300130	1	
8	Mieszadło hydrauliczne	3-A502001	1	
9	Pokrywa wlewowa	3-A356260	1	
10	Filtr ssący 31620E3 T6	3-A31620E3	1	
11	Zawór 3-drożny T6(M/F/M)	3-A45524436	1	
12	Kolanko D.40 T6F	3-A1190640	2	
13	Złączka D.40 T6F	3-A1090640	1	
14	Widelki T6	010006	3	
15	Oring	G11023V	3	
16	Króciec z kołnierzem 1 ½"	3-A220060	1	
17	Uszczelka G40006 1 ½" 47x67	3-AG40006	2	
18	Nakrętka 205060 1 ½" 80423	3-A205060	2	
19	Oring 30x3	PN-60/M-86961	1	
20	Króciec 1 ½" D.40	3-A106640	1	
21	Kolanko TŁ 18x26	3-C2803014100	1	
22	Kolanko wskaźnika cieczy	5-WPCVKWC02	4	
23	Podprowadzaczn odpow. bezwir. 1 ½"	3-A5042106	1	
24	Zawór kul.3-DR 1 ½"	3-A45521116	1	
25	Kolanko 1 ½" D.40 Z GZ	3-A113640	2	
26	Mieszadło zbiornika 8201011	3-GEO8201011	1	
27	Nakrętka ½" z kołnierzem	5-WPCVNAK002	2	
28	Oring 8x2.5	PN-60/M-86961	2	
29	Kolanko ½"D13	3-PCVKOL0001	1	
30	Króciec ½" D13	3-PCVKR0001	1	
31	Wąż igielitowy 12x1.5 GUTASYN	3-PCWIG121	1	1.15m
32	Kolano 113533 1 ¼" D32 Z	3-A113533	1	
33	Uszczelka G40005 1 ¼" 40x60	3-AG40005	1	
34	Oring 25x3	PN-60/M-86961	1	
35	Nakrętka 1 ¼" A200050	3-A200050	1	
36	Króciec 106533 1 ¼" D32	3-A106533	1	
37	Kolanko 90 ½" D,15	3-A118215	1	
38	Kolano 118426 1" D.25 80392	3-A118426	1	
39	Nakrętka 1" A205040	3-A205040	1	
40	Trójnik Y 140002 D.25-25-25	3-A140002	1	
41	Kolanko 1132425 1" D.25 Z GZ	3-A1132425	1	
42	Oring 19x3	PN-60/M-86961	1	
43	Nakrętka 1" A200040	3-A200040	1	
44	Wąż zbrojony 032	3-TRIC032650	1	1.1m
45	Wąż zbrojony 025	3-TRIC033370	2	1m

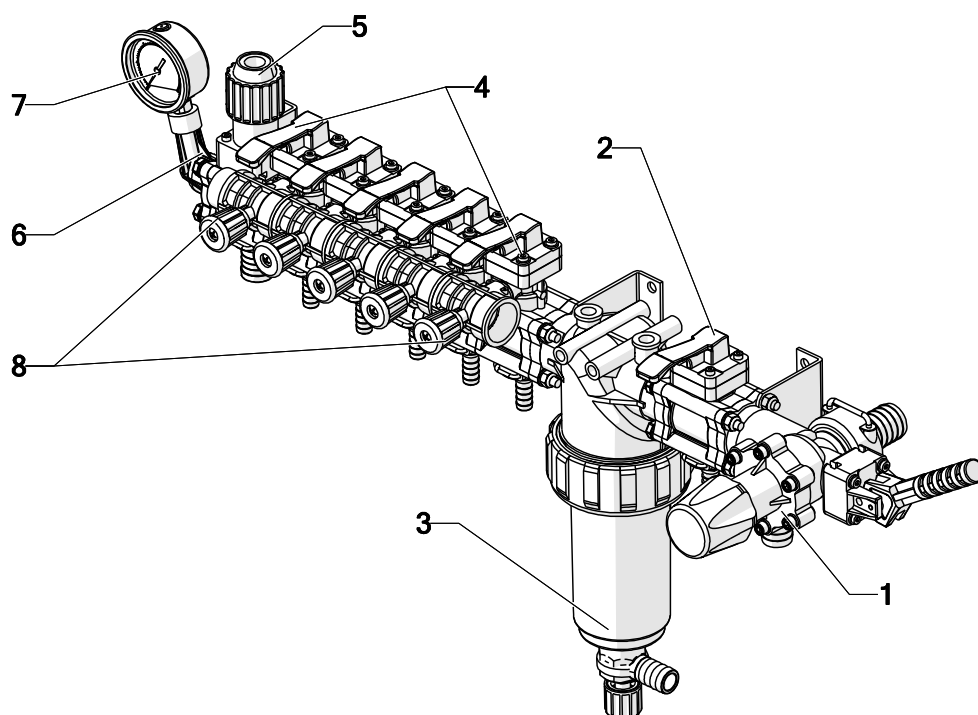
Tab.7				
<i>Nr Poz.</i>	<i>Nazwa części</i>	<i>Symbol KTM lub numer normy</i>	<i>Liczba sztuk</i>	<i>Uwagi</i>
46	Wąż zbrojony 025	3-TRIC033370	1	0.7m
47	Wąż zbrojony 040	3-TRIC033320	1	1.1m
48	Wąż tł. 12.5 MPa	3-TRIC159030	1	1.75m
49	Wąż tł 16 2MPa	3-TRIC154859	1	1.7m
50	Wąż tł 25 4MPa	3-TRIC159025	1	1.4m
51	Wąż zbroj. 040 PCV	3-TRIC033320	1	1m
52	Wąż zbroj. 040 PCV	3-TRIC033320	1	0.55m
53	Wąż tł. 12.5 MPa	3-TRIC159030	1	1.9m
54	Wąż zbrojony 025	3-TRIC033370	1	0.5m
55	Wąż zbrojony 032	3-TRIC032650	1	0.5m

Płuczka zbiornika



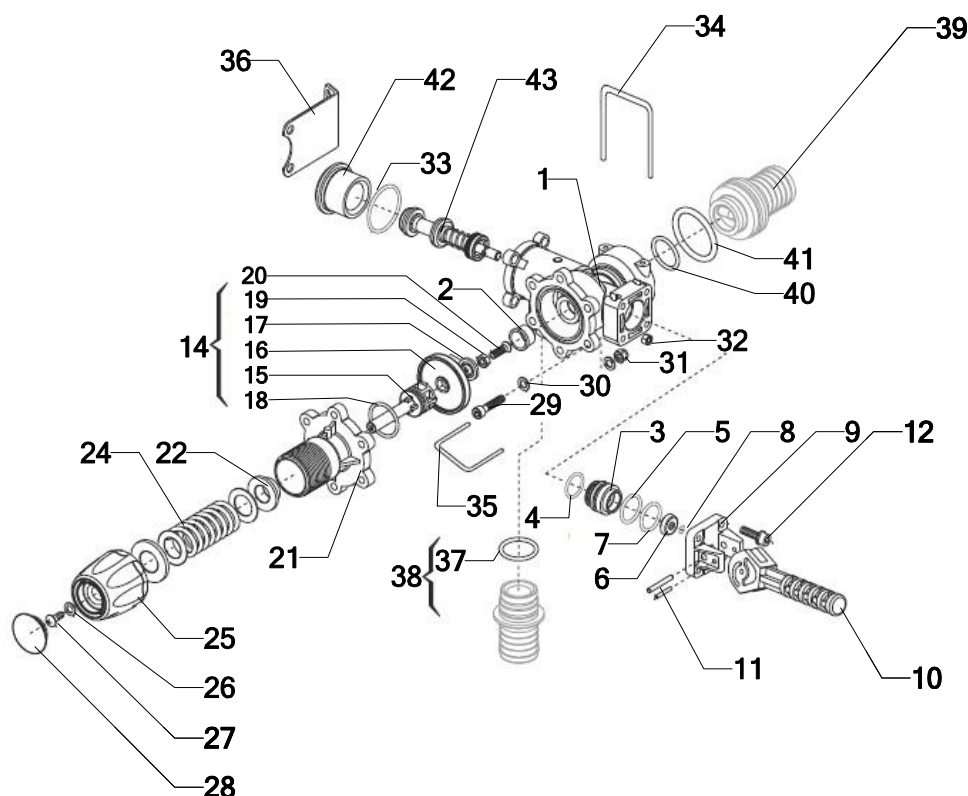
Tab.8				
<i>Nr Poz.</i>	<i>Nazwa części</i>	<i>Symbol KTM lub numer normy</i>	<i>Liczba sztuk</i>	<i>Uwagi</i>
1	Sekcja zaworu	3-A463051	1	
2	Wąż tł. 12,5 2MPa	3-TRIC159030	1	1.1m
3	Kolanko ½"	5-WPCVKWC02	1	
4	Redukcja F-F G ¼"- ½"	3-A2352020	1	
5	Płuczka zbiornika sal 360	3-GEO8185003	1	

Zawór ster.kom. 4712502C8 5-sekc. z filtrem z sekcją zaworu



Tab.9				
<i>Nr Poz.</i>	<i>Nazwa części</i>	<i>Symbol KTM lub numer normy</i>	<i>Liczba sztuk</i>	<i>Uwagi</i>
1	Zawór główny praca-przelew	471202	1	
2	Sekcja zaworu	463051	1	
3	Filtr samoczyszczący 80-MESH	32691135	1	
4	Sekcja zaworu satałocisinienioowa	463061	5	
5	Sekcja regulacyjna żółta	463074	1	
6	Króciec manometru	463011 130	1	
7	Manometr wstrząsoodporny	3-GEO8302054	1	
8	Kolektor powrotu kalibracyjnego	4632010810	5	

Zawór główny 471202 praca przelew

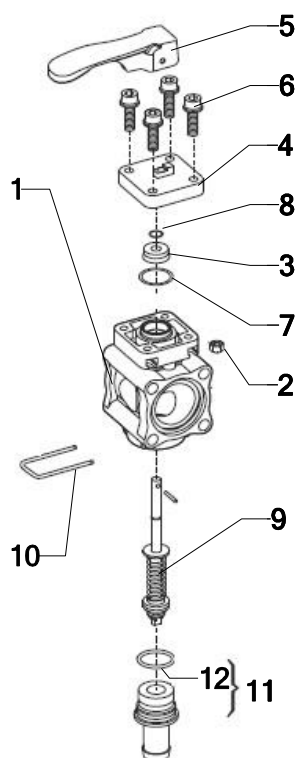


Tab.10				
Nr Poz.	Nazwa części	Symbol KTM lub numer normy	Liczba sztuk	Uwagi
1	Korpus zaworu praca-przelew	471502.510	1	
2	Pierścień prowadzący	471202.012	1	
3	Tłoczek	471202.011	1	
4	Oring 2.62x17.86	004500.070V	1	
5	Oring 2.62x22.22	465005.140V	1	
6	Uszczelka zaw. regul. ciśn.	465900.180	1	
7	Oring 1.78x6.07	465900.060	1	
8	Oring 1.78x6,07	G11019V	1	
9	Korpus dźwigni praca przelew	461202.020	1	
10	Dźwignia przelewu	461202.010	1	
11	Kołek sprężysty	461202.090	1	
12	Śruba	V1Q13I	4	
14	Zespół tłoczka	471502.180	1	
15	Prowadnica tłoczka	471502.100	1	
16	Membrana D.55	465005.090	1	
17	Podkładka dociskowa	465005.080	1	
18	Oring 2.62x20.24	G10041V	2	
19	Nakrętka M6	B1024I	1	
20	Śruba M6x18	V1F24H	1	
21	Korpus z gwintem zaworu główn.	471502.110	1	

Tab.10

<i>Nr Poz.</i>	<i>Nazwa części</i>	<i>Symbol KTM lub numer normy</i>	<i>Liczba sztuk</i>	<i>Uwagi</i>
22	Pierścień sprężyny	471502.130	2	
24	Sprężyna	47502.120	1	
25	Pokrętło regulacyjne- zielone	471502.170	1	
26	Podkładka	B202F0	1	
27	Wkręt	V2B26G	1	
28	Zaślepka	4542237.057	1	
29	Śruba	V1C14K	6	
30	Podkładka	B201F0	12	
31	Nakrętka	B12141	6	
32	Nakrętka	B10132	4	
33	Oring 2.62x39.34	G10071V	1	
34	Przetyczka	010005	1	
35	Przetyczka	010003	1	
36	Uchwyt zaworu	463011.100	1	
37	Oring 2.62x25.07	G11058V	1	
38	Króciec tłoczący zaworu ster.	473001 C25	1	
39	Króciec przelewu 1 ¼"	471202350	1	
40	Oring 2.62x26.65	G10051V	1	
41	Oring 2.62x42.52	460000.210V	1	
42	Adapter	471202.029	1	

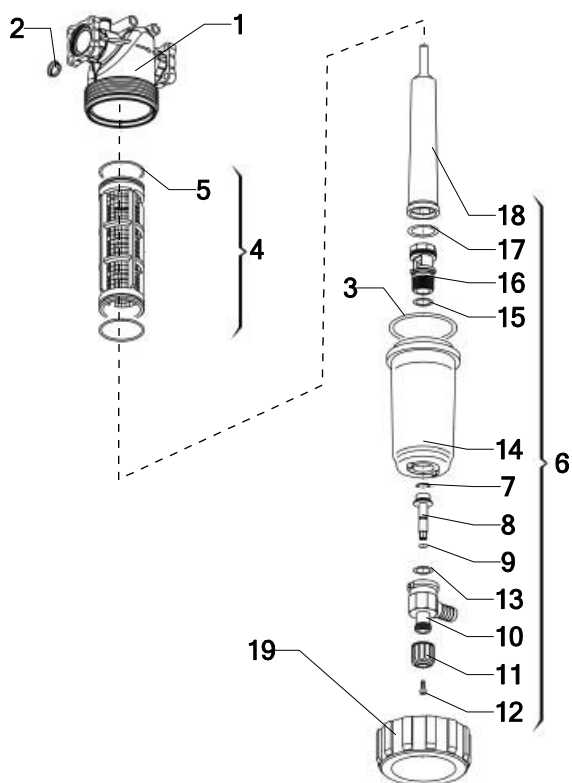
Sekcja zaworu 463051



Tab.11

Nr Poz.	Nazwa części	Symbol KTM lub numer normy	Liczba sztuk	Uwagi
1	Korpus zaworu	4630001.010	1	
2	Nakrętka	B10132	4	
3	Uszczelka	465900.180	1	
4	Kołnierz	463051.130	1	
5	Klawisz sekcji	463051.140	1	
6	Śruba	V1Q131	4	
7	Oring 1.78x18.77	465900.060	1	
8	Oring 1.78x6.07	G11019V	1	
9	Zespół tłoczka	463051.570	1	
10	Widelki końca zaworu	010002	1	
11	Wtyczka D13	463001.A13	1	
12	Oring 2.62x22.22	465005.140V		

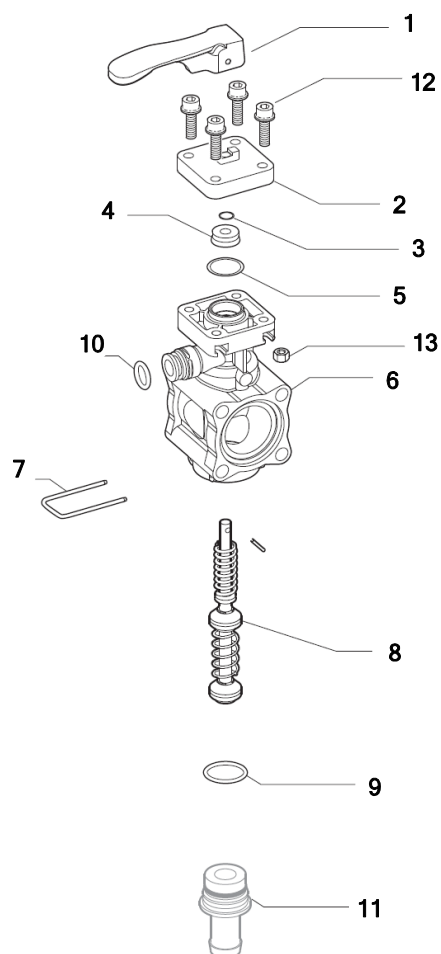
Filtr 32691135



Tab.12

Nr Poz.	Nazwa części	Symbol KTM lub numer normy	Liczba sztuk	Uwagi
1	Korpus filtra samocz.	3262010.010	1	
2	Korek	31020035.012	1	
3	Oring 5.34x74.63	G10090	1	
4	Wkładka filtra samocz. 80-MESH	32620035.030	1	
5	Oring 3,53x39.69	G10052	1	
6	Odstojnik kpl. filtra samocz.	3262100.900	1	
7	Oring 2.62x9.92	004352.060V	1	
8	Tłoczek	3262100.080	1	
9	Oring 3.00x6.00	318000.230	1	
10	Pokrętło filtra samocz.	3262100.070	1	
11	Nakrętka	3262100.090	1	
12	Wkręt	V2B26G	1	
13	Oring 2.62x26.65	G10051V	1	
14	Odstojnik filtra samocz.	3262100.020	1	
15	Oring 3.53x18.64	G11028V	1	
16	Kolektor odstojująca	3262100.061	1	
17	Oring 2.62x28.25	322000.050	1	
18	Zawirówacz filtra samocz	3262100.062	1	
19	Nakrętka filtra samocz.	3262000.050	1	

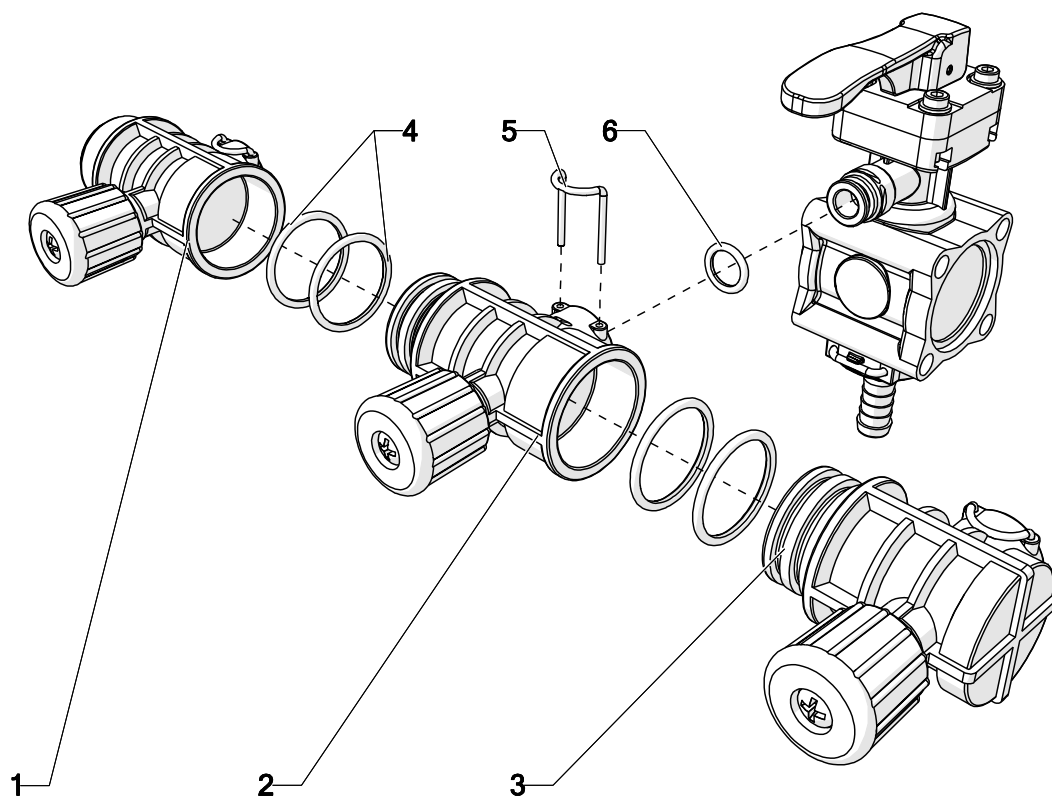
Sekcja zaworu 463061



Tab.13

<i>Nr Poz.</i>	<i>Nazwa części</i>	<i>Symbol KTM lub numer normy</i>	<i>Liczba sztuk</i>	<i>Uwagi</i>
1	Klawisz sekcji	463051.140	1	
2	Kołnierz	463051.130	1	
3	Oring 1.78X 6.07	G11019V	1	
4	Uszczelka zaw.regul.cisn.	465900.180	1	
5	Oring 18.77x1.78	465900.060	1	
6	Korpus sekcji komp.	4630011.010	1	
7	Widelki końc.zaw	010002	1	
8	Grzybek kpl.	463061.570	1	
9	Oring 22.2x2.62	465005.140V	1	
10	Oring	G110056V	1	
11	Wtyczka D13	463001A13	1	
12	Śruba	V1Q131	4	
13	Nakrętka	B10132	4	

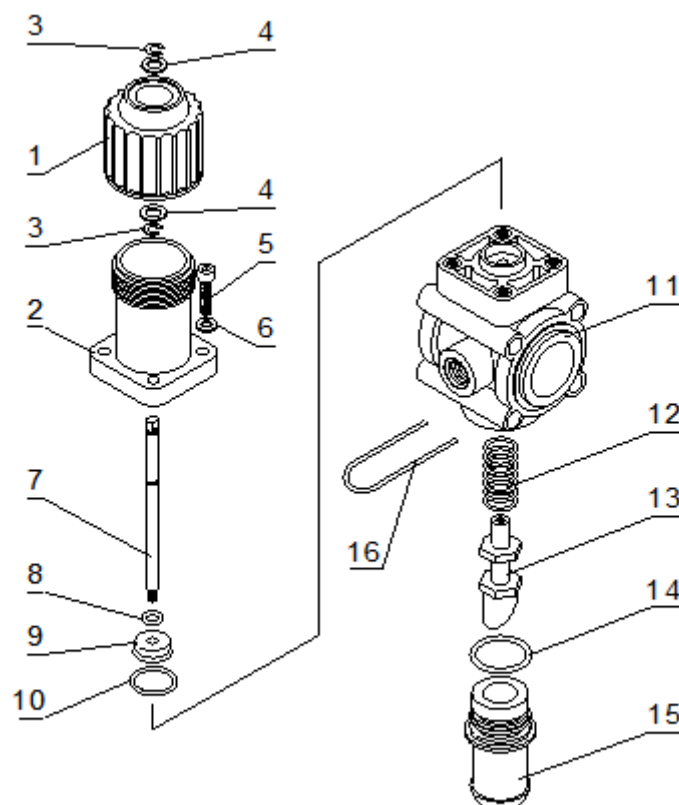
Kolektor powrotu kalibracyjnego



Tab.14

<i>Nr Poz.</i>	<i>Nazwa części</i>	<i>Symbol KTM lub numer normy</i>	<i>Liczba sztuk</i>	<i>Uwagi</i>
1	Kolektor kalibracji Z GZ	3-A463010803	-	
2	Kolektor kalibracji -przelotowy	3-A463010802	-	
3	Kolektor kalibracji -końcowy	3-A463010801	-	
4	Oring 3.53x28.17	G11054V	-	
5	Wtyczka widelkowa T1	010001	-	
6	Oring 2.62X 12.37	G110056V	-	

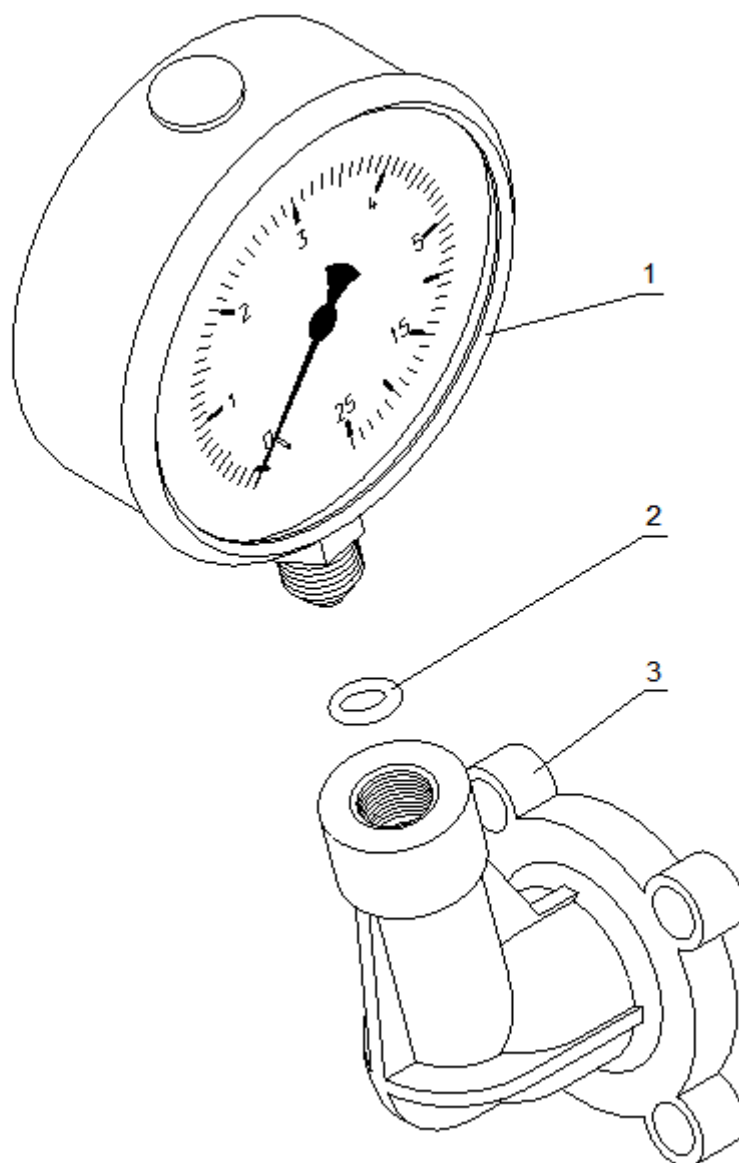
Sekcja regulacyjna 463074-żółta



Tab.15

Nr Poz.	Nazwa części	Symbol KTM lub numer normy	Liczba sztuk	Uwagi
1	Pokrętko żółte	463070 050	1	
2	Kołnierz z gwintem	463070 60	1	
3	Zabezpieczenie D.4	B352D0	1	
4	Podkładka	B202F1	1	
5	Śruba	V1C231	4	
6	Podkładka	B201E0	4	
7	Trzpień	463070.140	1	
8	Oring 5.28x1.78	550001 150V	1	
9	Uszczelka zaw.regu.ciśn	465900 180	1	
10	Oring 18.77x1.78	465900 060	1	
11	Korpus zaworu	463020 010	1	
12	Sprężyna	461202 100	1	
13	Tłoczek sekcji regul.	463024130	1	
14	Oring	465005 140V	1	
15	Wtyczka D.25	463001125	1	
16	Widelki końc.zaw.	462300040	1	

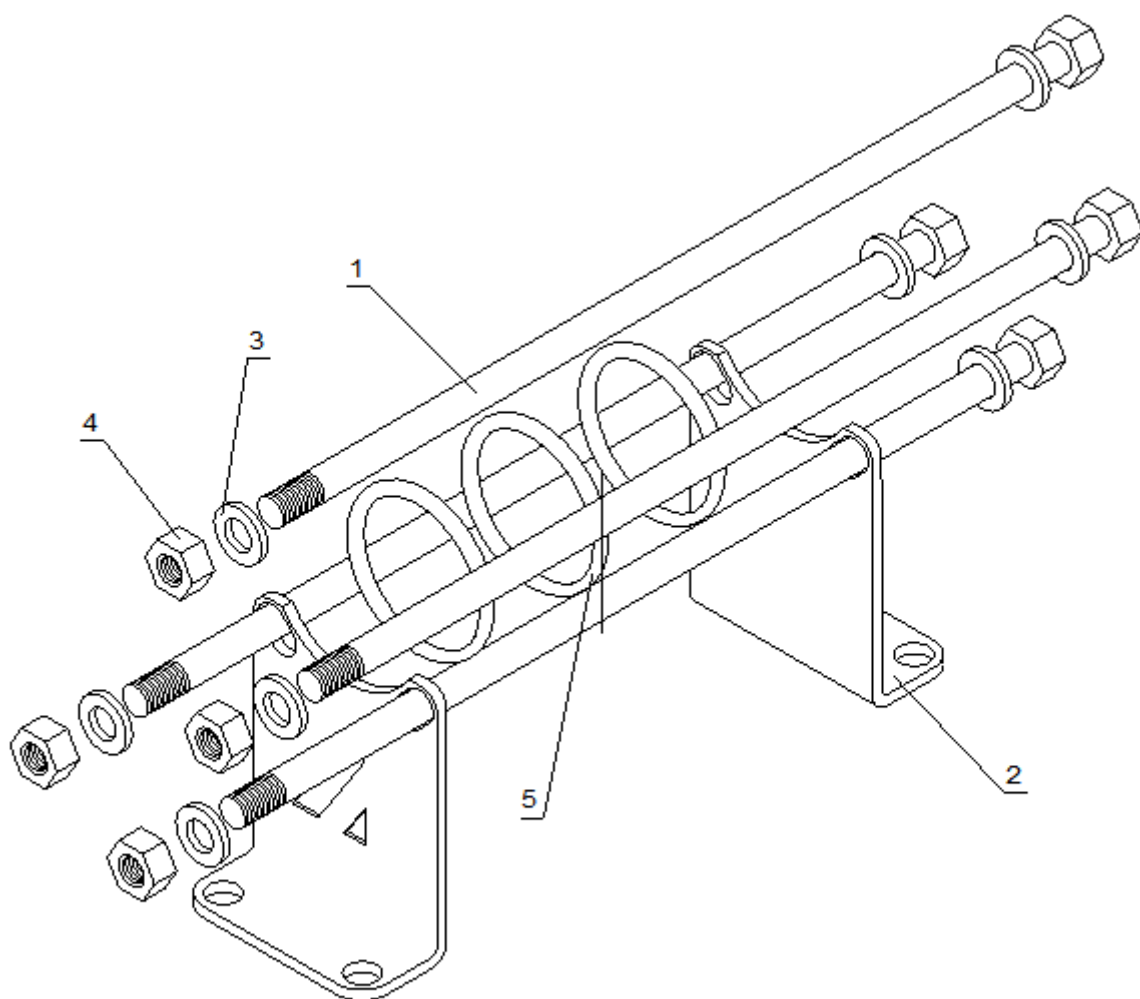
Króciec z manometrem



Tab.16

Nr Poz.	Nazwa części	Symbol KTM lub numer normy	Liczba sztuk	Uwagi
1	Manometr	M80-R-1,6/20GL G1/4"	1	
2	Oring 6x2.5	PN-60/M-86961	1	
3	Króciec manometru	463011 130	1	

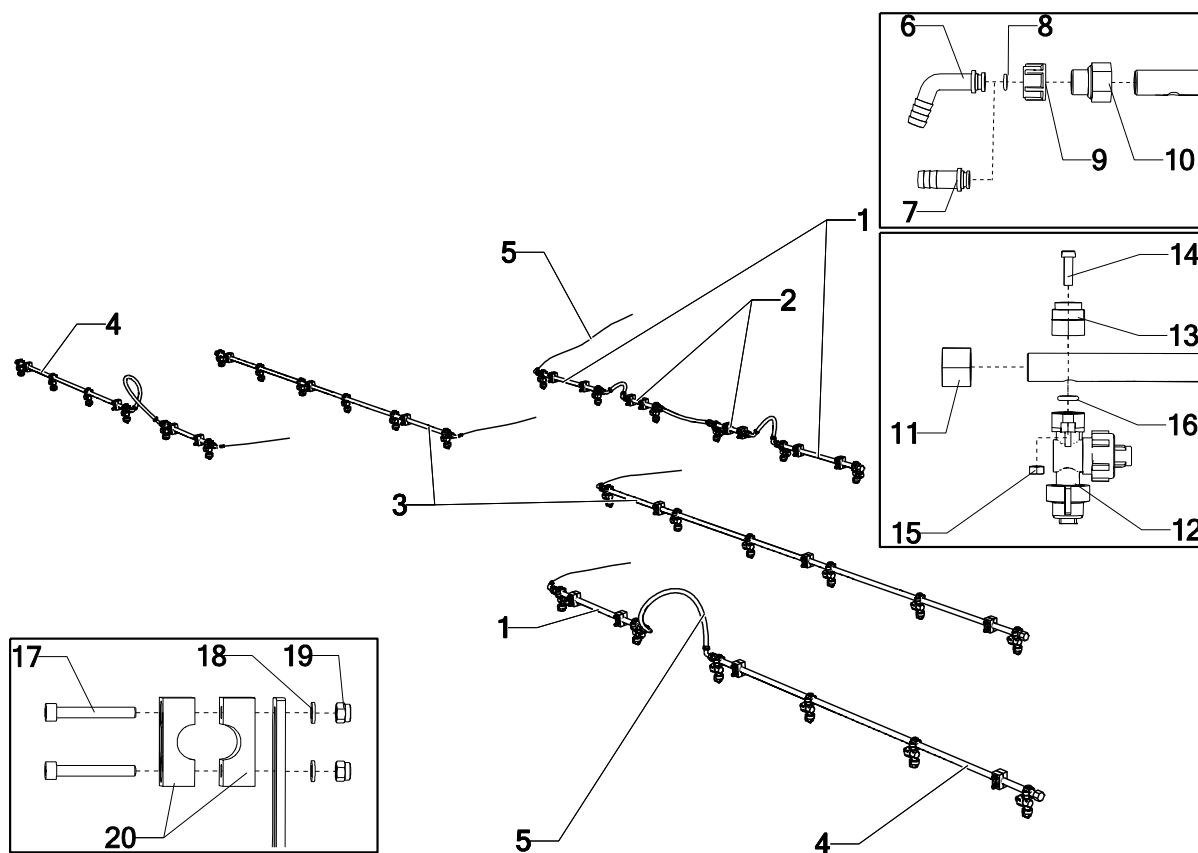
Zestaw mocujący 463000 940



Tab.17

Nr Poz.	Nazwa części	Symbol KTM lub numer normy	Liczba sztuk	Uwagi
1	Śruba mocująca M8 x256 x315 x370	463000 941 463000951 463000 961	4	
2	Uchwyt zaworu ster	463011 100	2	
3	Nakrętka M8	M12151	8	
4	Podkładka ø8.5	B201H1	8	
5	Oring 39.3x2.6	G10071V	3	

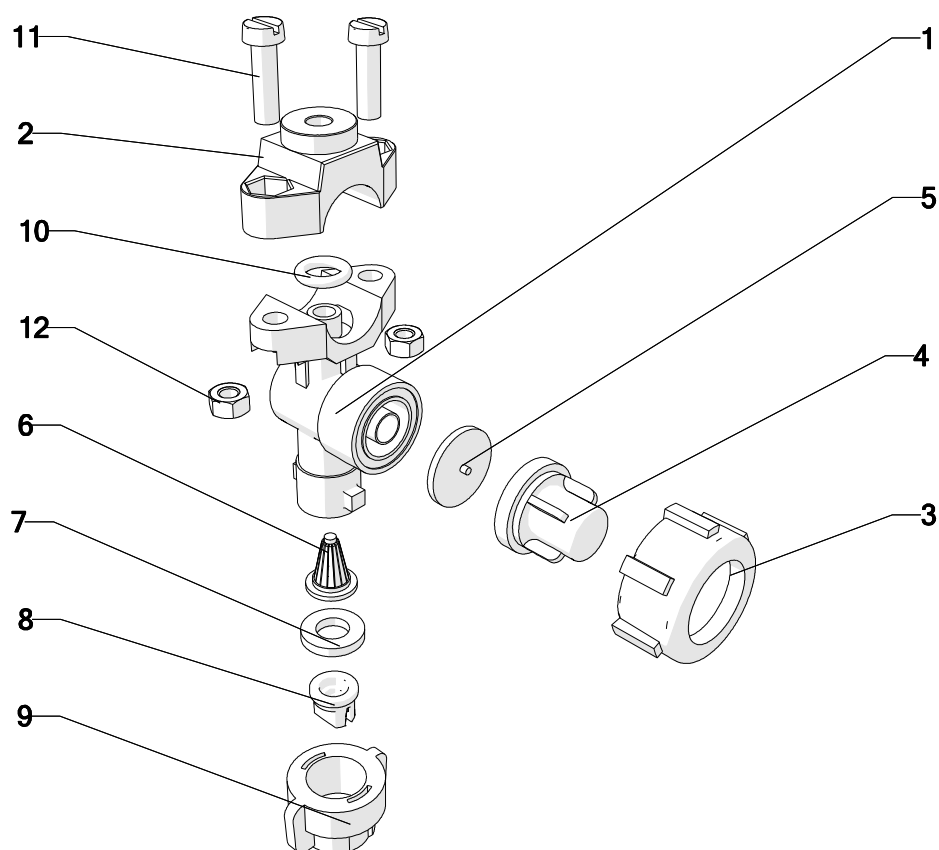
Osprzęt belki



Tab.18

Nr Poz.	Nazwa części	Symbol KTM lub numer normy	Liczba sztuk	Uwagi
1	Rurka II głowice	05-96-02-005	2	
2	Rurka I głowica	05-96-02-004	2	
3	Rurka VI głowic	05-96-02-007	2	
4	Rurka IV głowice	05-96-02-006	2	
5	Wąż tł. 12,5 2MPa	3-TRIC159030	-	
6	Kolanko ½" D.13	3-PCVKOL0001	13	
7	Króciec ½" D.13	3-PCVKR0001	2	
8	Oring 8x3	PN-60/M-86961	15	
9	Nakrętka ½" z kołnierzem	5-WPCVNAK002	15	
10	Złączka rurki M20x1.5- ½"	5-WPCVZŁ0001	15	
11	Zaślepka rurki M20x1.5	5-WPCVZR20015	5	
12	Głowica pojedyncza	5-WPCVGR110	30	
13	Nakładka oprawy	5-WPCVNAK001	30	
14	Wkręt M6 x 20	ISO 1207	60	
15	Nakrętka M6-8-B	ISO 4032	60	
16	Oring 9x3	6-UTOR00900300	30	
17	Śruba nimbusowa M6 x 45	ISO 4762	44	
18	Podkładka 6	ISO 7089	44	
19	Nakrętka zab M6-8-B	ISO 7040	44	
20	Obejma korpusu CF4 pojedyncza	3-OBOBKOCF40	22	

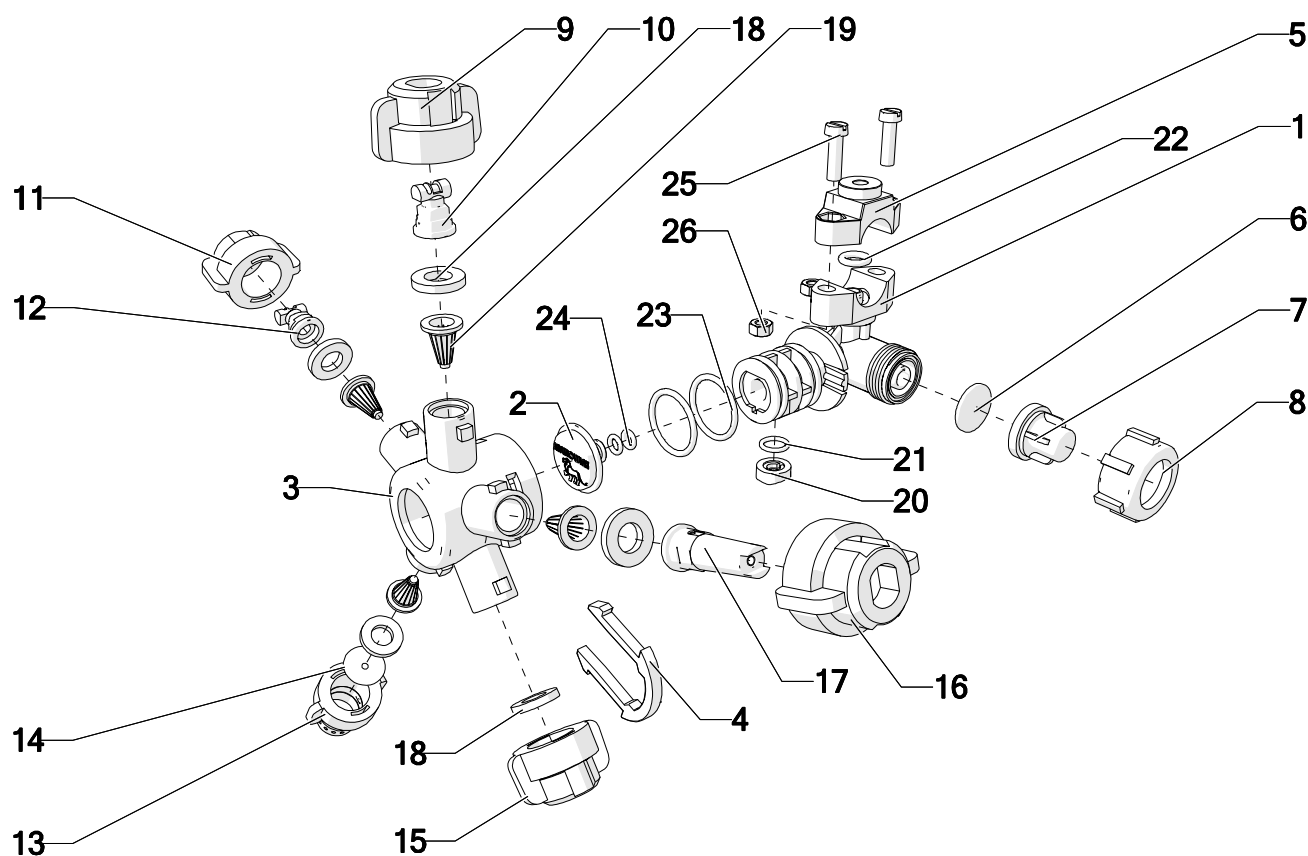
Głowica pojedyncza



Tab.19

Nr Poz.	Nazwa części	Symbol KTM lub numer normy	Liczba sztuk	Uwagi
1	Korpus głowicy $\varnothing 10$	5-WPCVKOR002	1	
2	Nakładka oprawy rozpylacza	5-WPCVNAK001	1	
3	Zaworek odcinający głowicy	5-WPCVZAW001	1	
4	Nakrętka $\frac{3}{4}$ " zaw. odcin	5-WPCVNAK0001	1	
5	Membrana zaworka odcinającego głowicy	5-WPCVMEM001	1	
6	Filtrek siatkowy K-30	5-WPCVFSK30	1	
7	Uszczelka kołpaka głowicy	5-WPCVUSZ002	1	
8	Dysza	wg. zamówienia	1	
9	Kołpak dyszy	wg. zamówienia	1	
10	Oring 9x3	PN-60/M-86961	1	
11	Wkręt M6x20	ISO 1207	2	
12	Nakrętka M6-8-B	ISO 4032	2	
13	Głowica opryskowa pojedyncza	3-PCVGR100	1	Poz. 1-12

Głowica opryskowa pięciokrotna



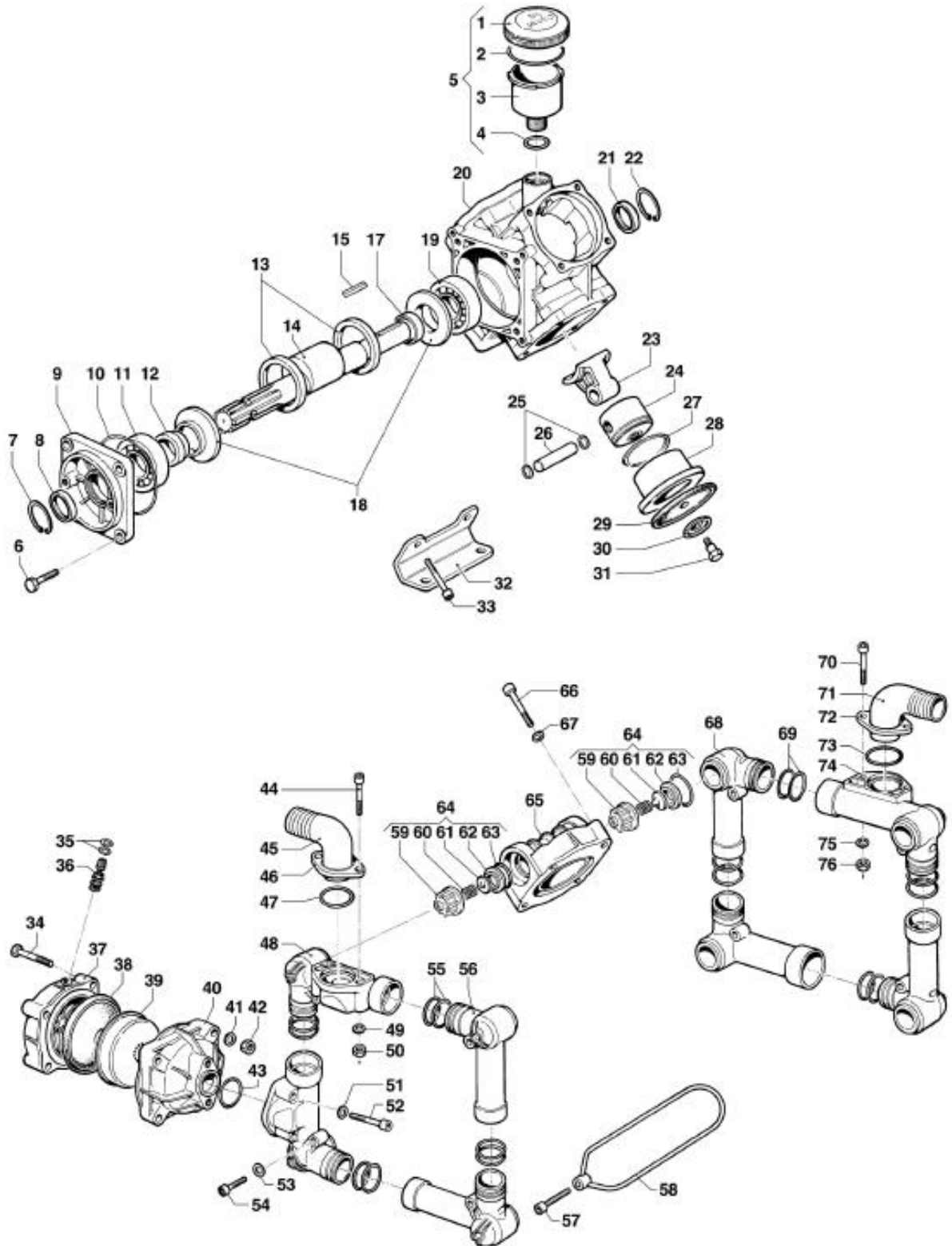
Tab.20

Nr Poz.	Nazwa części	Symbol KTM lub numer normy	Liczba sztuk	Uwagi
1	Głowica 5 korpus	05-92-03-001	1	
2	Zaślepka	05-92-03-003	1	
3	Głowica 5 gwiazda	05-92-03-002	1	
4	Spinka głowicy	5-WPCVSP1005	1	
5	Nakładka oprawy rozpylacza	5-WPCVNAK001	1	
6	Membrana zaworka odcinającego głowicy	5-WPCVMEM001	1	
7	Zaworek odcinający głowicy	5-WPCVZAW001	1	
8	Nakrętka 3/4" zaw. odcin.	5-WPCVNAK0001	1	
9	Kołpak głowicy 02-universalny	5-WPCVKG0302	1	
10	Dysza TT11003 VP (niebieska)	3-DTTT11003VP	1	
11	Kołpak głowicy 03-universalny	5-WPCVKG0303	1	
12	Dysza TT 11004 VP (czerwona)	3-DTTT11004VP	1	
13	Kołpak do rozlewu RSM 7-otworowy	5-WPCVKORSM7	1	opcja
14	Kryza (0.8 1 1.2 1.5)	3-RSMKR08(10,12,15)	1	opcja
15	Kołpak głowicy- ślepy	5-WPCVKG0000	3	
16	Kołpak głowicy ID	wg zamówienia	1	opcja
17	Dysza iniekcyjna ID 120	wg zamówienia	1	opcja
18	Uszczelka kołpaka głowicy	5-WPCVUSZ002	1	

Tab.20

<i>Nr Poz.</i>	<i>Nazwa części</i>	<i>Symbol KTM lub numer normy</i>	<i>Liczba sztuk</i>	<i>Uwagi</i>
19	Filtrek siatkowy K-30	5-WPCVNAK0001	2	
21	Oring 10x2	PN-60/M-86961	1	
22	Oring 9x3	PN-60/M-86961	1	
23	Oring 25,07x2,62	PN-60/M-86961	2	
24	Oring 5x2	PN-60/M-86961	2	
25	Wkręt M6 x 20	ISO 1207	2	
26	Nakrętka M6-8-B	ISO 4032	2	

Pompa BP151-BP171



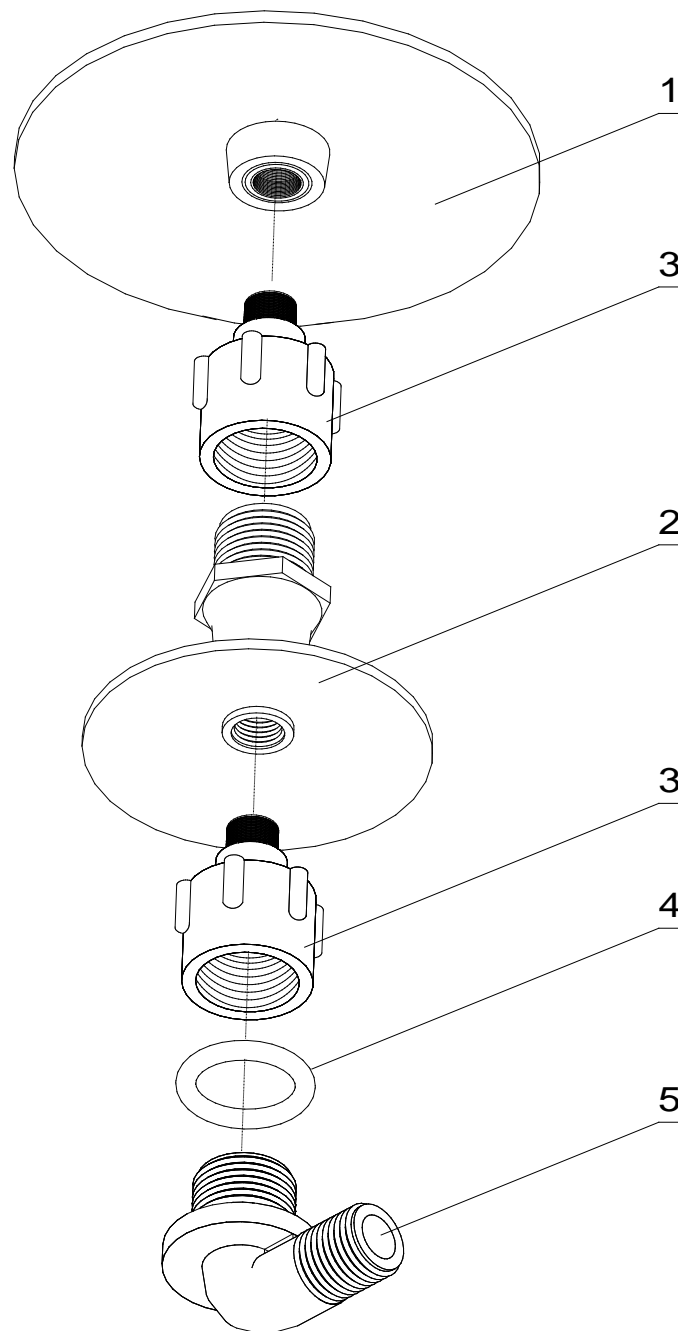
Tab.21

<i>Nr Poz.</i>	<i>Nazwa części</i>	<i>Symbol KTM lub numer normy</i>	<i>Liczba sztuk</i>	<i>Uwagi</i>
1	Pokrywa wskaźnika oleju	04020143	1	
2	Oring	12100373	1	
3	Wskaźnik oleju	04210012	1	
4	Oring 2.62x20.70	12100002	1	
5	Wskaźnik oleju kompletny	12080015	1	
6	Śruba M10x30	36070220	4	
7	Pierścień Segera W47	30200009	1	
8	Pierścień uszczelniający 35x47x7	00190083	1	
9	Pokrywa korpusu	04050067	1	
10	Oring 1.78x101.32	12100345	1	
11	Łożysko 35x80x21	04380094	1	
12	Tuleja dystansowa Ø35xØ48x18	06010132	1	
13	Pierścień Ø80x68	00100020	2	
14	Wał korbowy 1 3/8" – Ø30	00010402	1	
15	Wpust 8x7x40	16020018	1	
17	Tuleja dystansowa Ø35xØ44x10	06010134	1	
18	Pierścień	28130036	2	
19	Łożysko 35x80x21	04380094	1	
20	Korpus pompy	04030118	1	
21	Pierścień uszczelniający 35x47x7	00190083	1	
22	Pierścień Segera W47	30200009	1	
23	Korbowód	02050038	1	
24	Tłok Ø75	24090081	4	BP171
	Tłok Ø70	24090096	4	BP151
25	Pierścień Segera Z15	30200001	8	
26	Sworzeń Ø15x53	30110001	4	
27	Pierścień tłokowy Ø75	00200009	4	BP171
	Pierścień tłokowy Ø70	00200001	4	BP151
28	Cylinder Ø75	04000077	4	BP171
	Cylinder Ø70	04000088	4	BP151
29	Membrana pompy	18000002	4	
30	Docisk membrany	06020045	4	
31	Śruba M12x1.5	36050005	4	
32	Podstawa pompy	24000064	2	
33	Śruba M10x50	36090192	4	
34	Śruba M10x65	36070223	4	
35	Uszczelka Ø14x7.5x2	12090033	2	
36	Zaworek powietrza	36100003	1	
37	Pokrywa powietrznika	00030030	1	BP171
	Pokrywa powietrznika	00030015	1	BP151
38	Membrana powietrzna	18000034	1	
39	Krażek oporowy	04600036	1	
40	Korpus powietrznika	00020024	1	
41	Podkładka	28110098	4	
42	Nakrętka M10	06040105	4	
43	Oring Ø4,0x38	12100185	1	
44	Śruba M8x55	36090156	2	

Tab.21

<i>Nr Poz.</i>	<i>Nazwa części</i>	<i>Symbol KTM lub numer normy</i>	<i>Liczba sztuk</i>	<i>Uwagi</i>
45	Kolanko tłoczące Ø25	28010032	1	
46	Docisk kolanka pompy	24040108	2	
47	Oring Ø3x29	12100180	1	
48	Kolanko kolektora	32140039	2	
49	Podkładka	28110099	4	
50	Nakrętka M8	06040107	2	
51	Podkładka	28110099	1	
52	Śruba M8x55	36090156	2	
53	Podkładka	28110099	4	
54	Śruba M8x40	36090162	4	
55	Oring Ø3.0x36	12100011	8	
56	Kolanko kolektora	32140038	2	
57	Śruba M10x40	36090163	4	
58	Jarzmo	04180040	4	
59	Korpus zaworu	12050034	8	
60	Sprężyna	18020255	8	
61	Grzybek zaworu	36040009	8	
62	Pierścień metalowy	30090022	8	
63	Oring Ø6x37x49	12100419	8	
64	Zawór przeciwwzrotny kompletny	12200046	8	
65	Głowica pompy	32180123	4	
66	Śruba M10x50	36090192	12	
67	Podkładka	28110098	12	
68	Kolanko kolektora	32140038	3	
69	Oring Ø3.0x36	12100011	8	
70	Śruba M8x55	36090140	2	
71	Kolanko ssące Ø40	28010055	1	
72	Docisk kolanka pompy	24040108	1	
73	Oring Ø3x29	12100180	1	
74	Kolanko kolektora	32140039	1	
75	Podkładka	28110099	4	
76	Nakrętka M8	06040107	2	
69	Oring Ø3.0x36	12100011	8	
70	Kolanko ssące Ø40	28010055	1	

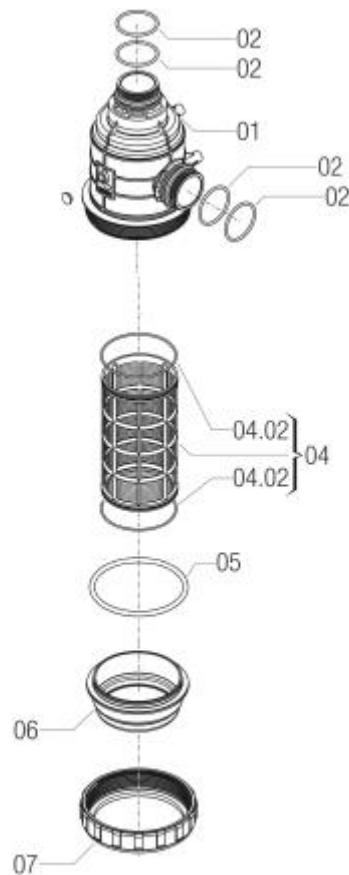
Mieszadło hydrauliczne 5031620E32001



Tab.22

<i>Nr Poz.</i>	<i>Nazwa części</i>	<i>Symbol KTM lub numer normy</i>	<i>Liczba sztuk</i>	<i>Uwagi</i>
1	Grzybek górny	502001 010	1	
2	Grzybek dolny	502001 020	1	
3	Redukcja do mieszadła hydr.	502001 030	2	
4	Oring	G10032	1	
5	Kolanko mieszadła hydr.	502001 040	1	

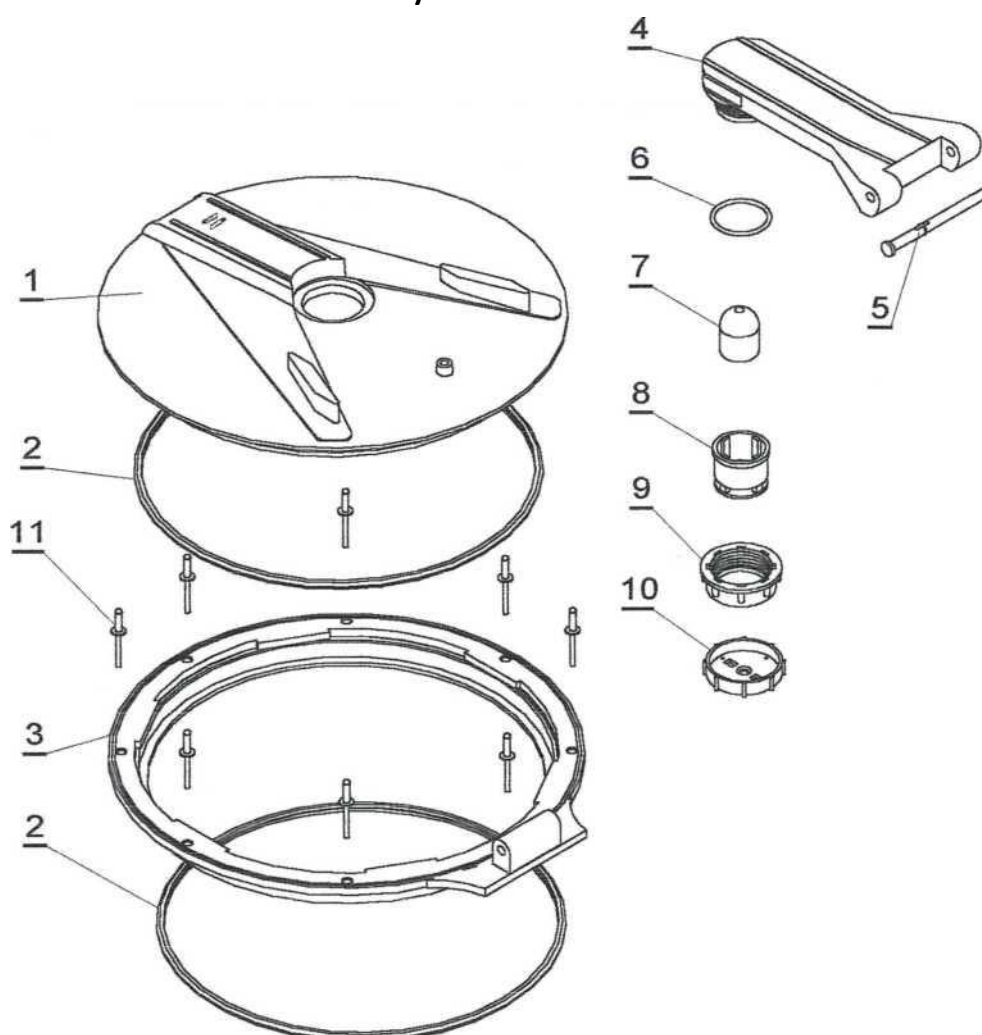
Filtr ssący 31620E3 T6



Tab.23

<i>Nr Poz.</i>	<i>Nazwa części</i>	<i>Symbol KTM lub numer normy</i>	<i>Liczba sztuk</i>	<i>Uwagi</i>
01	Korpus filtra	31620E0.010	1	
02	Oring 3.53x41.28	G11023	4	
04	Wkład filtra	3162003.030	1	50-MESH
04.02	Oring 2.62x94.92	G11046	2	
05	Oring 6.99x126.40	316000.050	1	
06	Odstojnik filtra ssącego	3162000.020	1	
07	Nakrętka filtra	3462000.040	1	

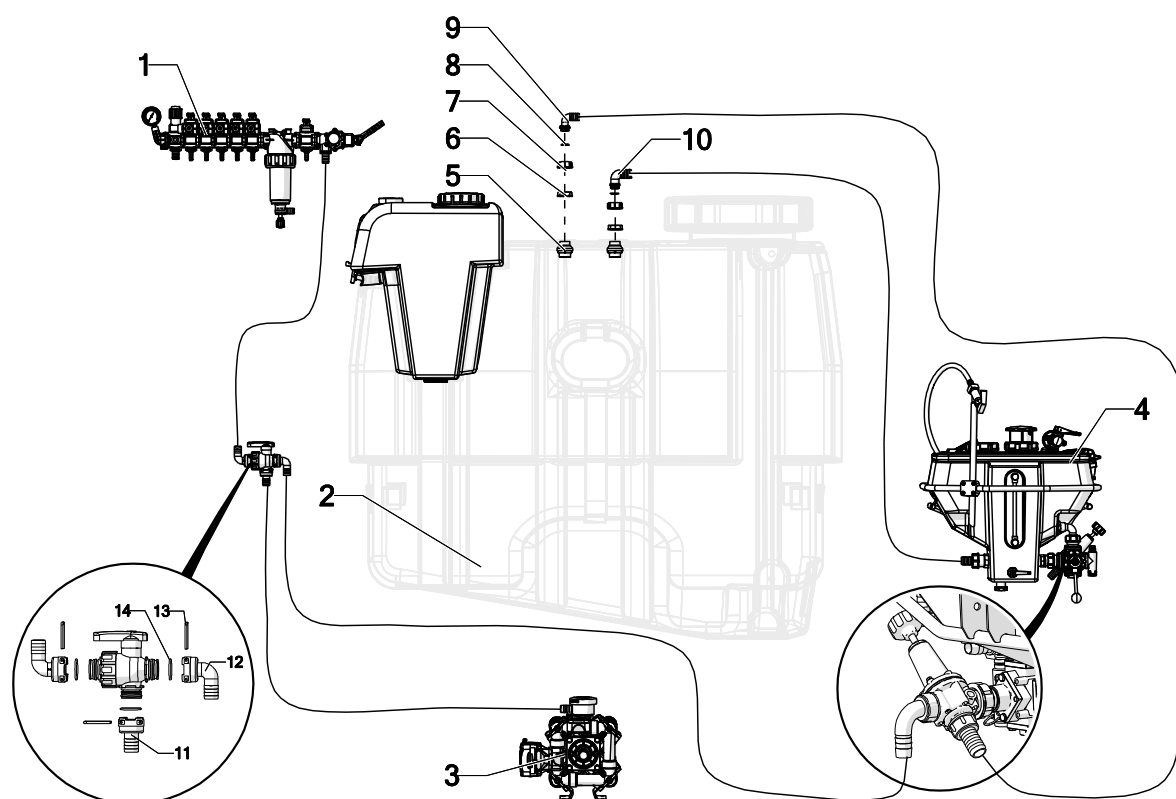
Pokrywa wlewowa



Tab.24

Nr Poz.	Nazwa części	Symbol KTM lub numer normy	Liczba sztuk	Uwagi
1	Dekiel pokrywy wlewowej	3-A3562060 010	1	
2	Uszczelka pokrywy wlewowej	3-A3566600 20NB	1	
3	Kołnierz pokrywy wlewowej	3-A3562060 020	1	
4	Zawias pokrywy wlewowej	3-A3562060 030	1	
5	Kołek pokrywy wlewowej	3-A356060 040	1	
6	Oring	322000 040	1	
7	Pływak zaworu	356060 080	1	
8	Korpus zaworu	356060 050	1	
9	Nakrętka 2"	2002070	1	
10	Pokrywa zaworu	35660 060	1	
11	Nit zrywalny 5x24	ISO 15973	8	

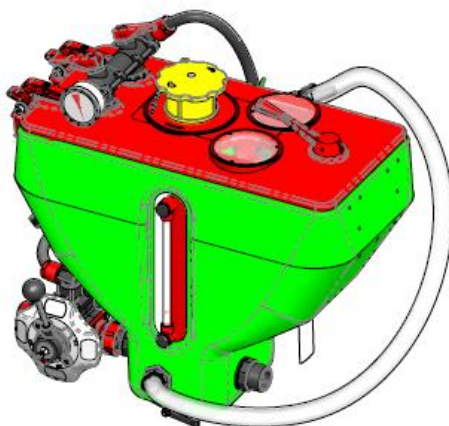
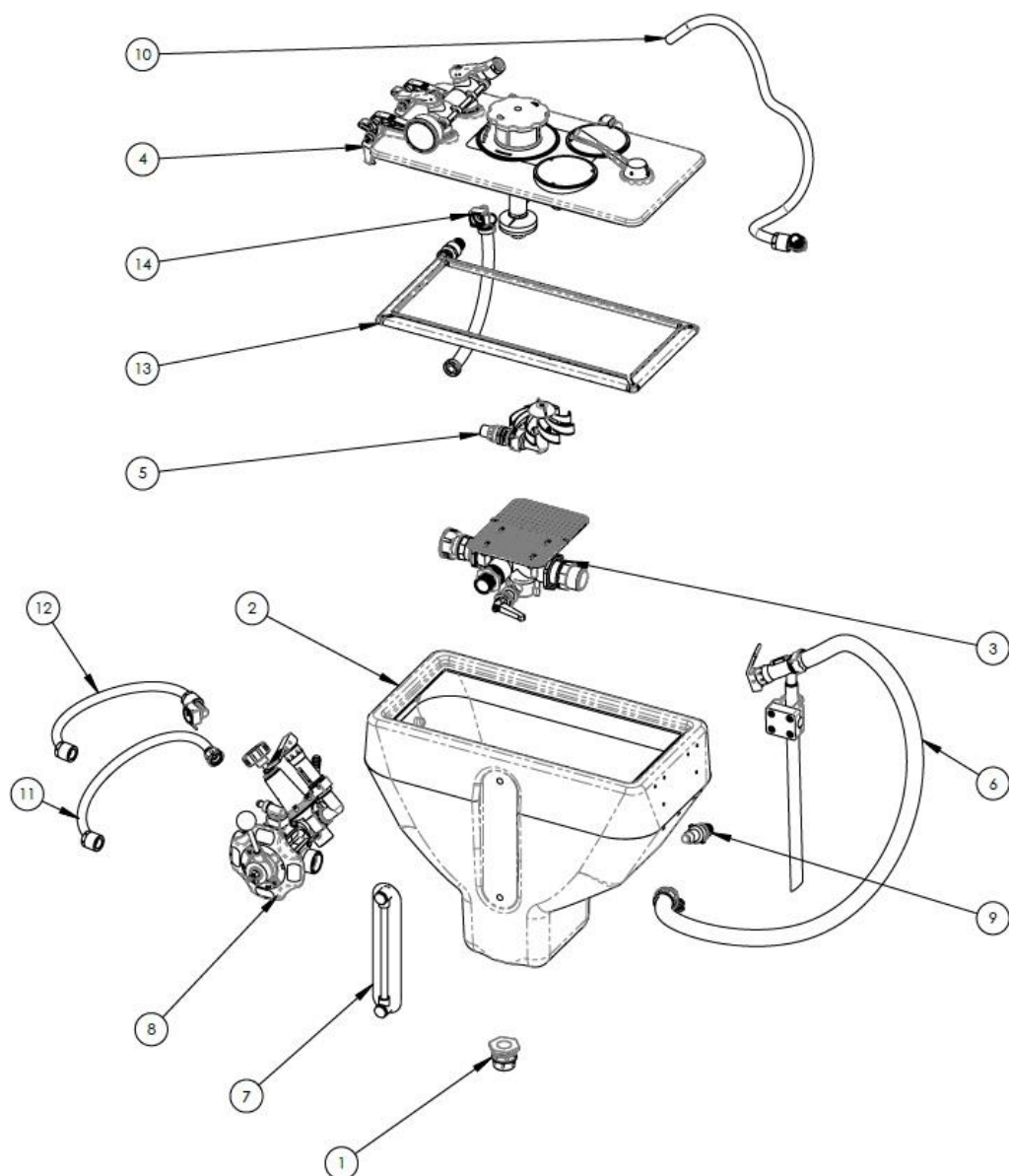
Rozwadniacz boczny –opcja



Tab.25

Nr Poz.	Nazwa części	Symbol KTM lub numer normy	Liczba sztuk	Uwagi
1	Zawór sterujący	-	1	
2	Zbiornik główny	-	1	
3	Pompa	-	1	
4	Rozwadniacz POLMAC	3-PKR1842DR	1	
5	Zawór przeciw zwrotny 1 ¼"	3-A5042015	2	P0005068
6	Nakrętka 1 ¼"	3-A205050	2	
7	Nakrętka 1 ¼"	3-A200050	2	
8	Oring 25x3	PN-60/M-86961	2	
9	Kolanko 1 ¼" D.25	3-A116525	1	
10	Kolanko 1 ¼" D.32	3-A116533	1	
11	Króciec D.25 T4F	3-A1090425	1	
12	Kolanko D.25 T4F	3-A1190425	2	
13	Widelki T4	010004	3	
14	Oring	G11054V	3	

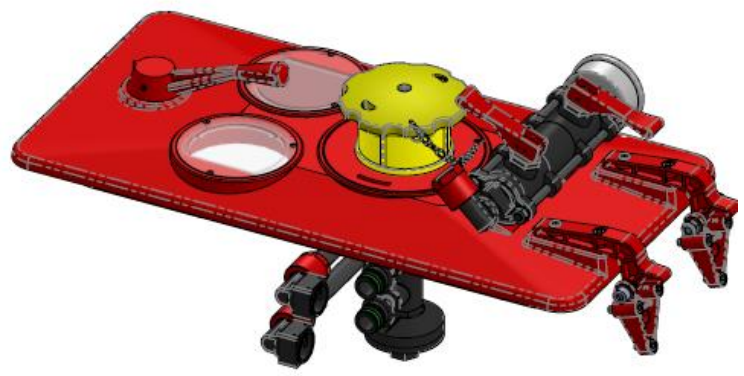
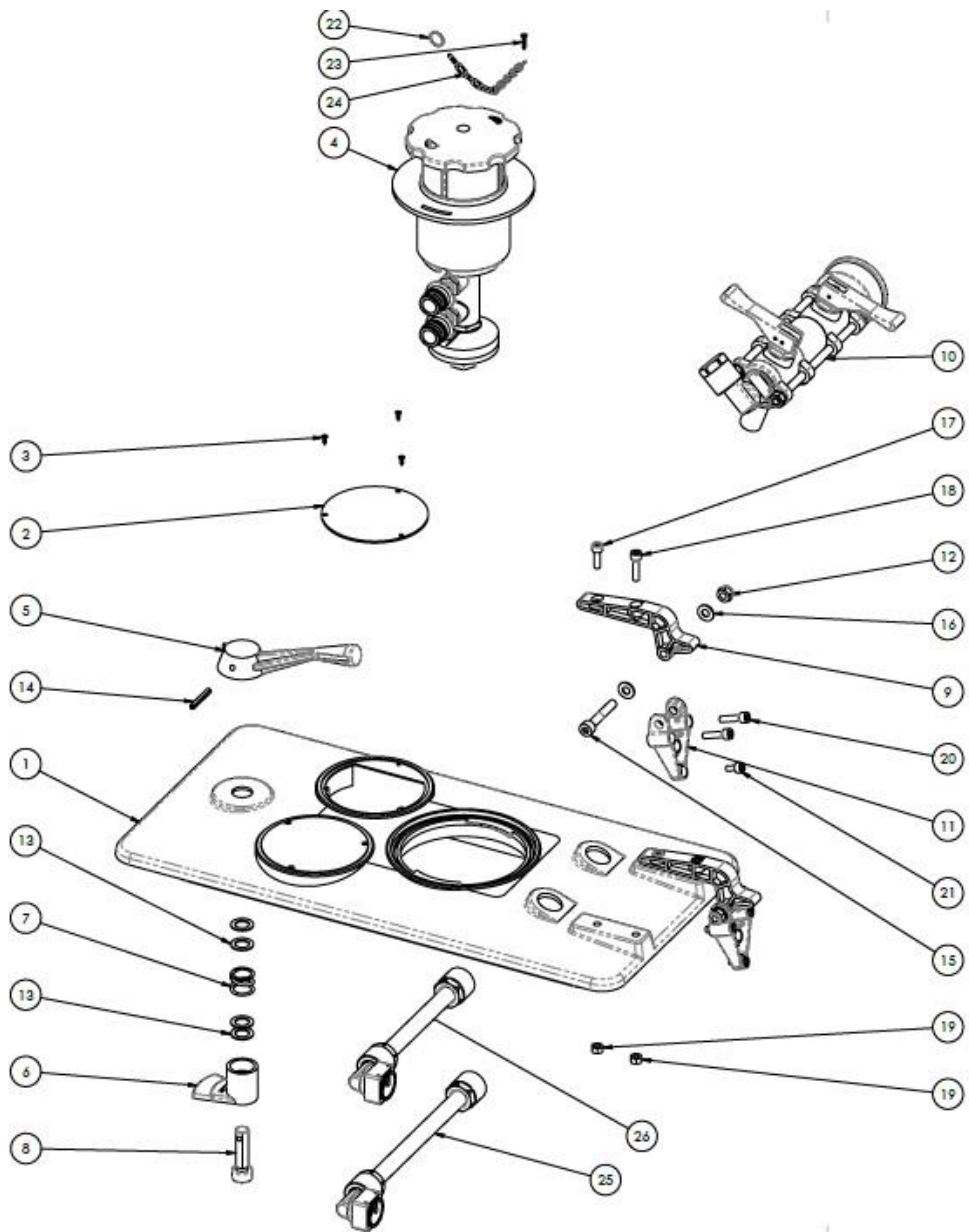
Zbiornik z osprzętem rozwadniacza



Tab.26

<i>Nr Poz.</i>	<i>Nazwa części</i>	<i>Symbol KTM lub numer normy</i>	<i>Liczba sztuk</i>	<i>Uwagi</i>
1	Króciec spustowy	63433799	1	
2	Zbiornik	PVK06062	1	
3	Zespół ssący	P1001786	1	
4	Pokrywa kpl.	63463799.3	1	
5	Mieszadło obrotowe kpl.	P1001785	1	
6	Ssawka kpl.	63433999	1	
7	Wskaźnik poziomu cieczy kpl.	P1001733	1	
8	Zawór kulowy pięciodrożny kpl.	P1001783	1	
9	Złączka kpl.	P1001784	1	
10	Przewód z kolankiem 62cm	P1001802	1	
11	Wąż I	P1001800	1	
12	Wąż II	P1001797	1	
13	Ramka do mycia zbiornika	P0006066	1	
14	Wąż III	P1001810	1	

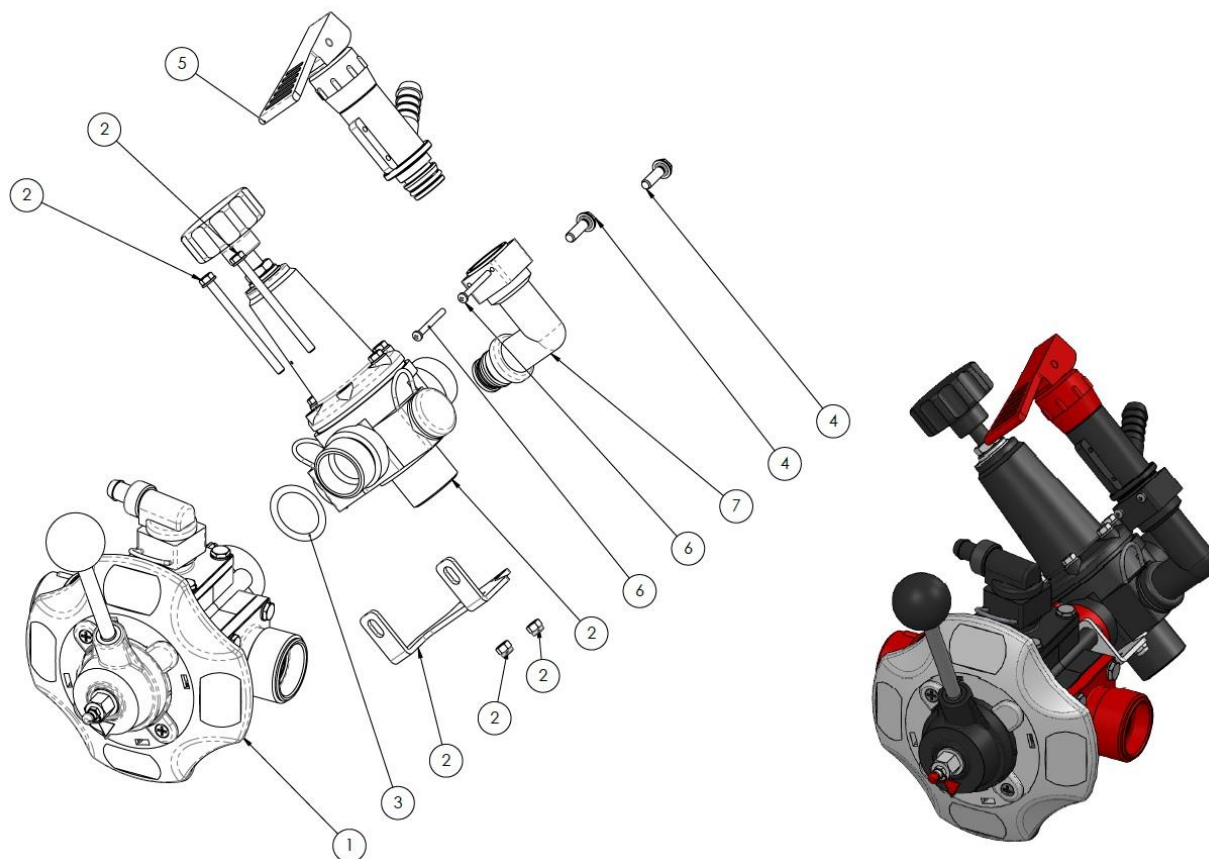
Pokrywa rozdznacza



Tab.27

<i>Nr Poz.</i>	<i>Nazwa części</i>	<i>Symbol KTM lub numer normy</i>	<i>Liczba sztuk</i>	<i>Uwagi</i>
1	Pokrywa czerwona 55x28	P0002847	1	
2	Przesłona „Plexglass”	63406632	2	
3	Wkręt 2,8x9,5	86465525	6	
4	Lejek	624082S9.1	1	
5	Dźwignia	63403232	1	
6	Hak wewnętrzny pokrywy	63402132	1	
7	Sprężyna 16x22x18x3	68401061	1	
8	Uchwyt obrotowy	63402232.1	1	
9	Zawias górny	63470732	2	
10	Zespół zaworów górnych	62460499	1	
11	Zawias dolny	63461432	2	
12	Nakrętka M8	81455525	2	
13	Podkładka 14x22x1.2	82205325	4	
14	Kołek sprężysty 5x35	80202325	1	
15	Śruba nimbusowa M8x50	86288300	2	
16	Podkładka 8x17x1,5	82200300	4	
17	Śruba nimbusowa 6x20	86217125	2	
18	Śruba nimbusowa 6x25	86221425	2	
19	Nakrętka M6	81452325	4	
20	Śruba M6x25	86221400	4	
21	Śruba 6x12	86201900	2	
22	Pierścień D.15	63411225	2	
23	Wkręt 2,9x16	86465925	1	
24	Łańcuch 16 cm	63411525	1	
25	Przewód łączący lej z zaworami 25cm	P1001798	1	
26	Przewód łączący lej z zaworami 15,5cm	P1001770	1	

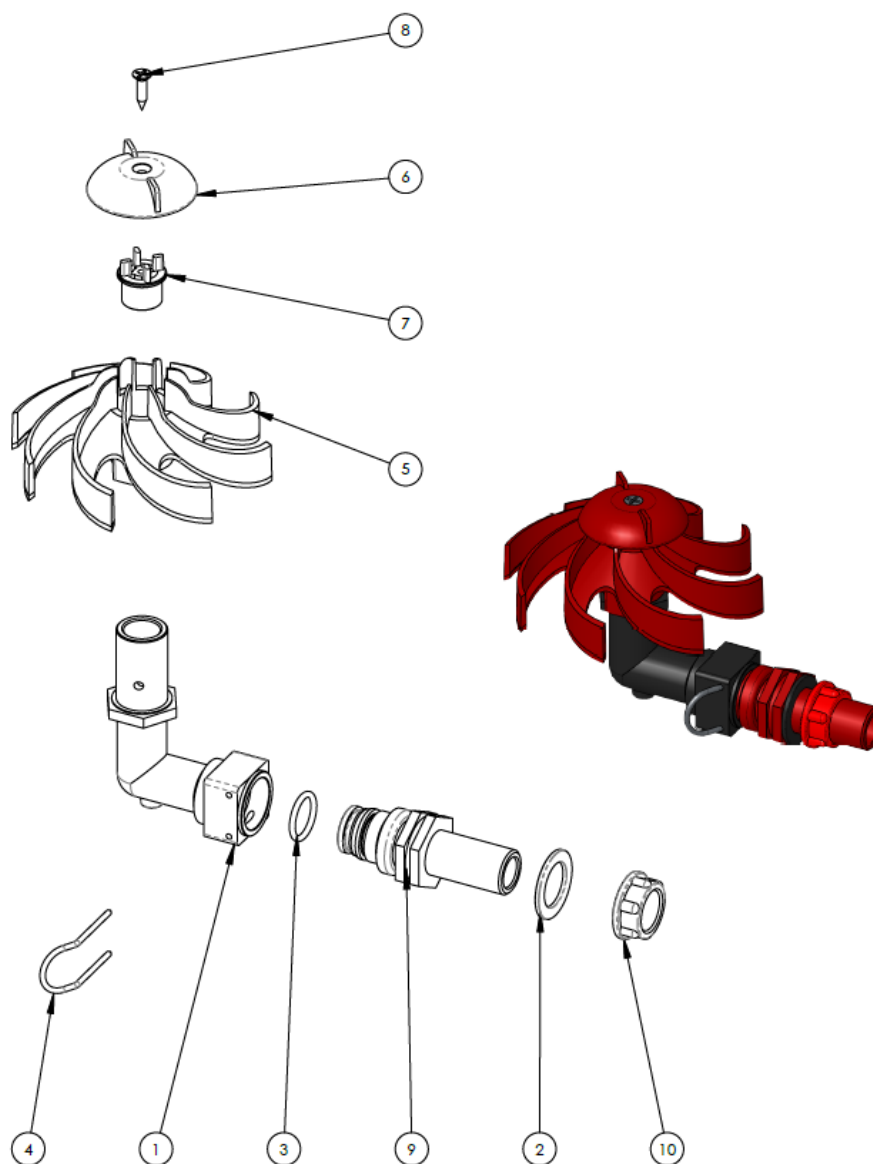
Zespół zaworów rozwadniacza



Tab.28

<i>Nr Poz.</i>	<i>Nazwa części</i>	<i>Symbol KTM lub numer normy</i>	<i>Liczba sztuk</i>	<i>Uwagi</i>
1	Zawór pięciodrożny	VTD93300.5	1	
2	Regulator ciśnienia rozwadniacza	63434099	1	
3	Oring 4118 VITON	80011332	1	
4	Śruba 6x20	86228925	2	
5	Zawór	01200305	1	
6	Wkręt 3.5x32	86169825	2	
7	Kolanko 90°	P0003277	1	

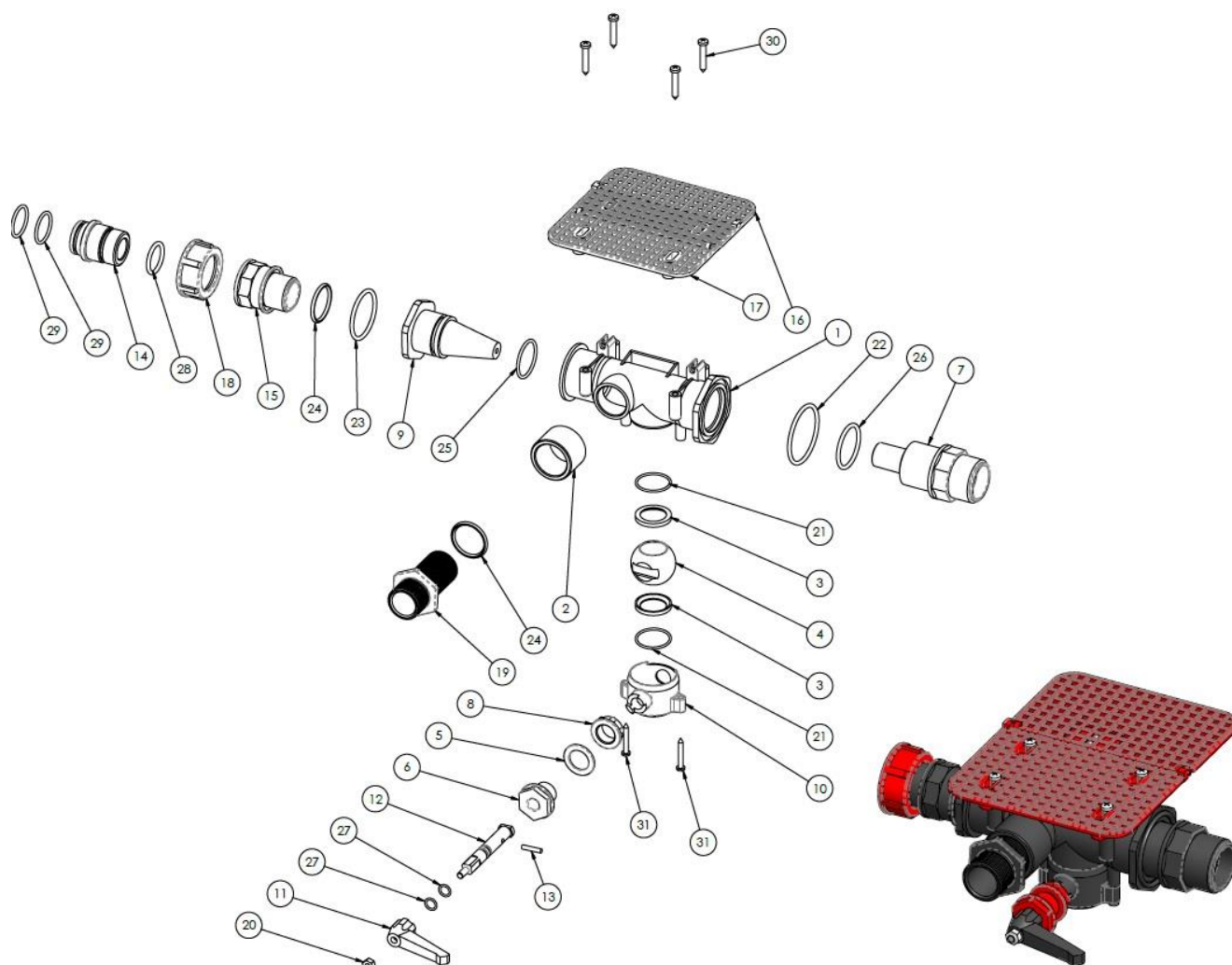
Mieszadło obrotowe rozdawnicza kpl.



Tab.29

Nr Poz.	Nazwa części	Symbol KTM lub numer normy	Liczba sztuk	Uwagi
1	Złączka kolankowa 90°	P0003274.1	1	
2	Uszczelka 32x21x2	80032600	1	
3	Oring 123 VITON	80001132	1	
4	Przetyczka	20110325	1	
5	Rozdawnicz	P1000408	1	
6	Nakładka górna	P0003312	1	
7	Złączka gwintowana	P0003403	1	
8	Wkręt 4.2x19	86468025	1	
9	Złączka RAP 20 MAS 0-1/2"	P0003275	1	
10	Nakrętka 1/2"	82417732	1	

Mieszadło wewnętrzne rozdawnicza



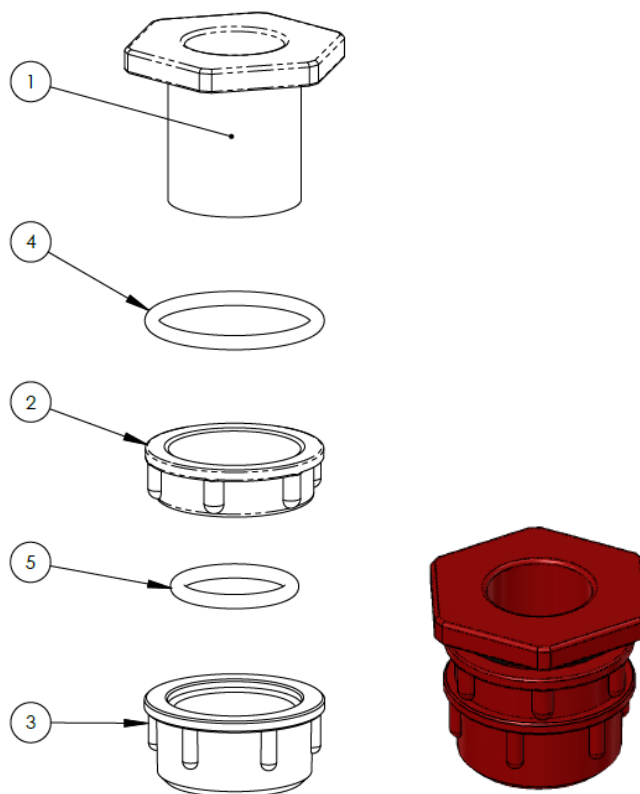
Tab.30

Nr Poz.	Nazwa części	Symbol KTM lub numer normy	Liczba sztuk	Uwagi
1	Korpus ssący	63420232	1	
2	Dystans 42x33x30	63462032	1	
3	Pierścień uszczelniający	634611PT	2	
4	Kula sterująca	63460832	1	
5	Uszczelka 32x21x2	80032600	1	
6	Mocowanie dźwigni	65409732	1	
7	Złączka 1 1/4"	63422932	1	
8	Nakrętka 1/2 "	82417732	1	
9	Zwężka korpusu	63420132	1	
10	Mocowanie kuli	63461932	1	
11	Dźwignia	63521232	1	
12	Oś zaworu	63521325	1	
13	Kołek	80203200	1	
14	Króciec 1"M-1 1/4"	62406832	1	
15	Redukcja M-F 1"-1"	82471532	1	

Tab.30

<i>Nr Poz.</i>	<i>Nazwa części</i>	<i>Symbol KTM lub numer normy</i>	<i>Liczba sztuk</i>	<i>Uwagi</i>
16	Siatka ruchoma L=9.5	P0004544	1	
17	Siatka nieruchoma 154x104	P0002398	1	
18	Nakrętka 1 ¼"	67401332	1	
19	Nypel 1"	82473232	1	
20	Nakrętka M6	81430425	1	
21	Oring 2x30	80002732	2	
22	Oring 156	80011400	1	
23	Oring 147	80003800	1	
24	Oring 4125	80004500	2	
25	Oring 3131	80004800	1	
26	Oring 4150	80002400	1	
27	Oring 2037	80004132	2	
28	Oring 4100	80007100	1	
29	Oring 3106	80009900	2	
30	Wkręt 4.5x32	86468925	4	
31	Wkręt 4.2x32	86468125	2	

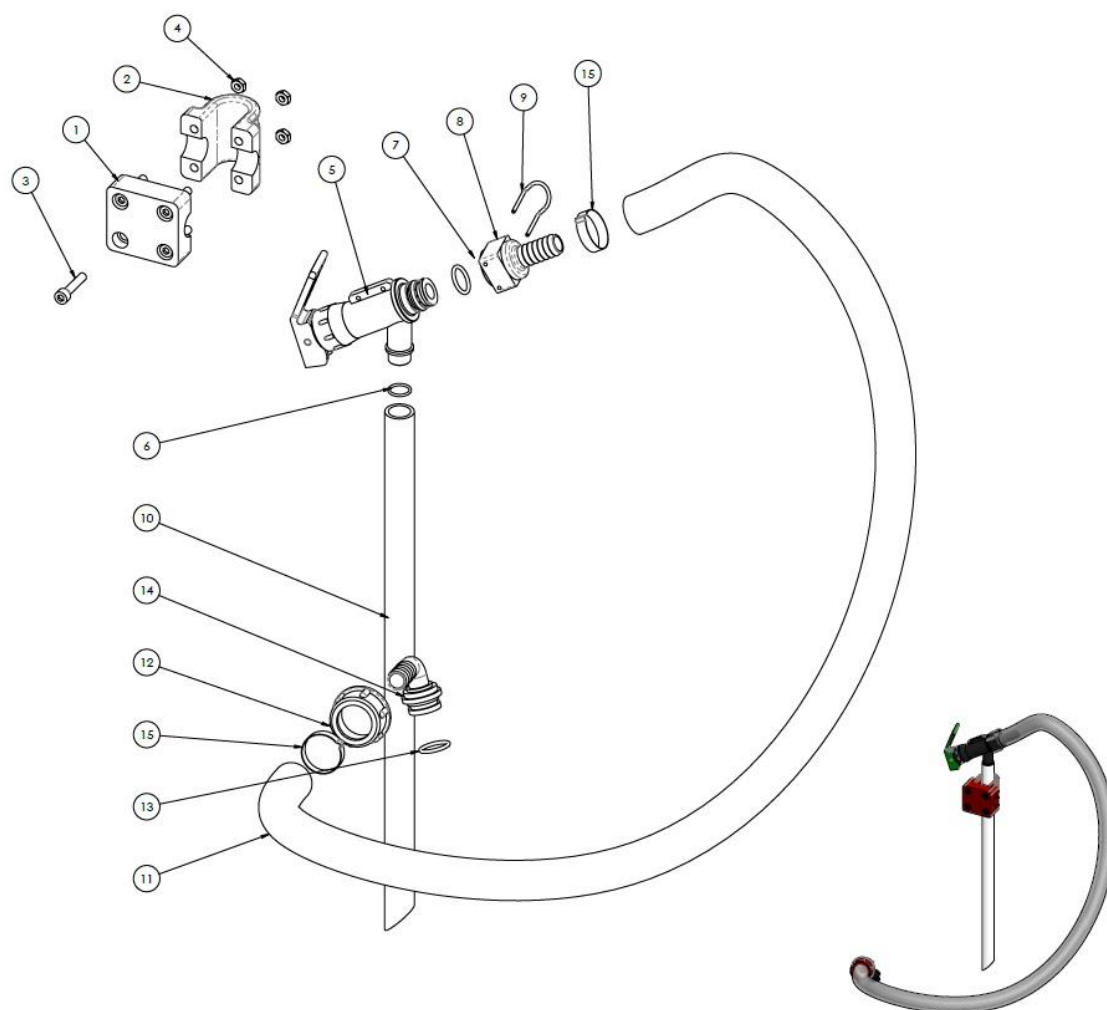
Króciec spustowy rozwadniacza



Tab.31

<i>Nr Poz.</i>	<i>Nazwa części</i>	<i>Symbol KTM lub numer normy</i>	<i>Liczba sztuk</i>	<i>Uwagi</i>
1	Króciec 1"	63420432	1	
2	Nakrętka 1"	68405932	1	
3	Korek 1"F	68401532	1	
4	Uszczelka.4150	80002400	1	
5	Uszczelka.4100	80007100	1	

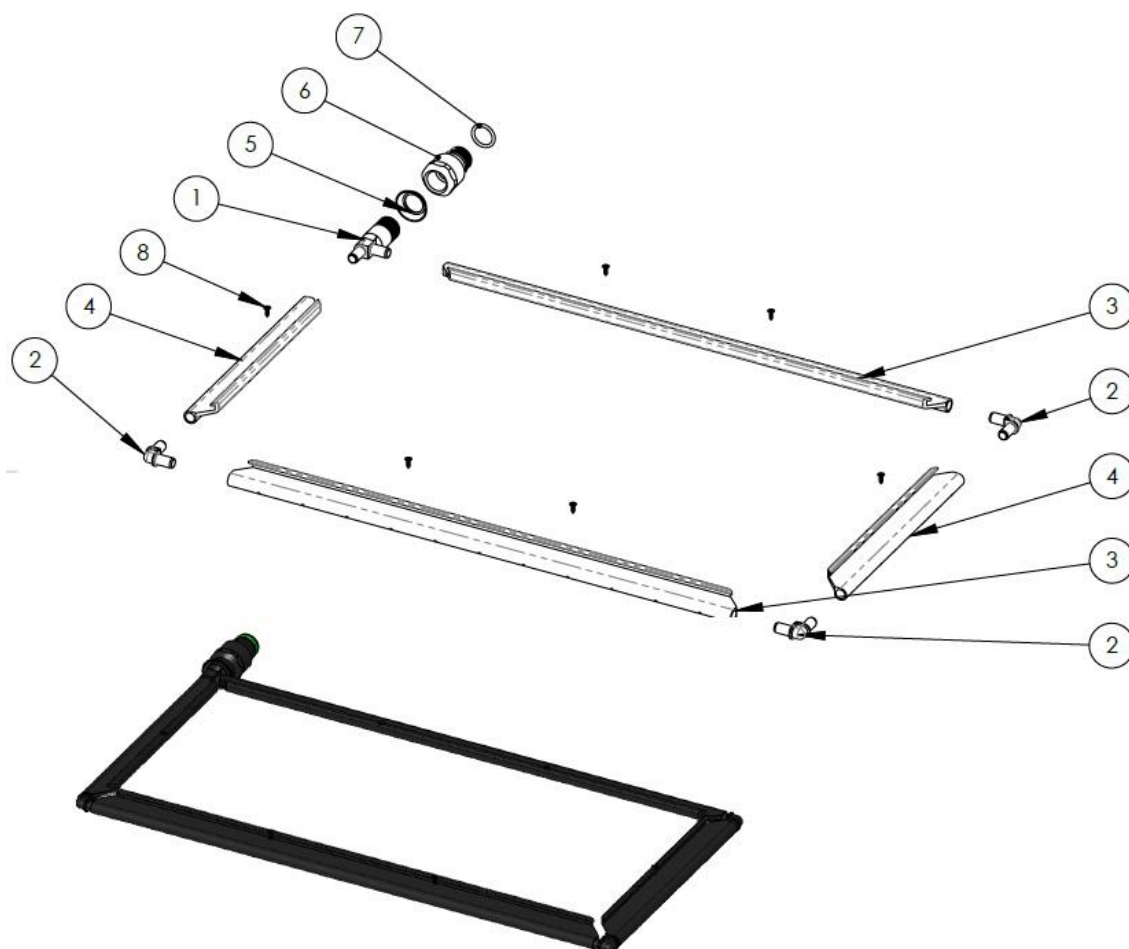
Ssawka rozwadniacza



Tab.32

Nr Poz.	Nazwa części	Symbol KTM lub numer normy	Liczba sztuk	Uwagi
1	Kołnierz uchwytu	62460232	1	
2	Uchwyt lany	62460332	1	
3	Śruba M6x30	86227000	4	
4	Nakrętka M6	81430400	4	
5	Zawór ssawki 3/8" M	V0200307	1	
6	Oring 2056 NBR	80005500	1	
7	Oring 123 VITON	80001132	1	
8	Wtyczka FEMM	20106232	1	
9	Przetyczka	20110325	1	
10	Rura ssąca 1/2" PVC 450mm	63561332	1	
11	Wąż 16x22	00463417	1	
12	Nakrętka 1"	65401732	1	
13	Oring 3075 NBR	80001200	1	
14	Kolanko D.15 1"	82472332	1	
15	Opaska zaciskowa	80402625	2	

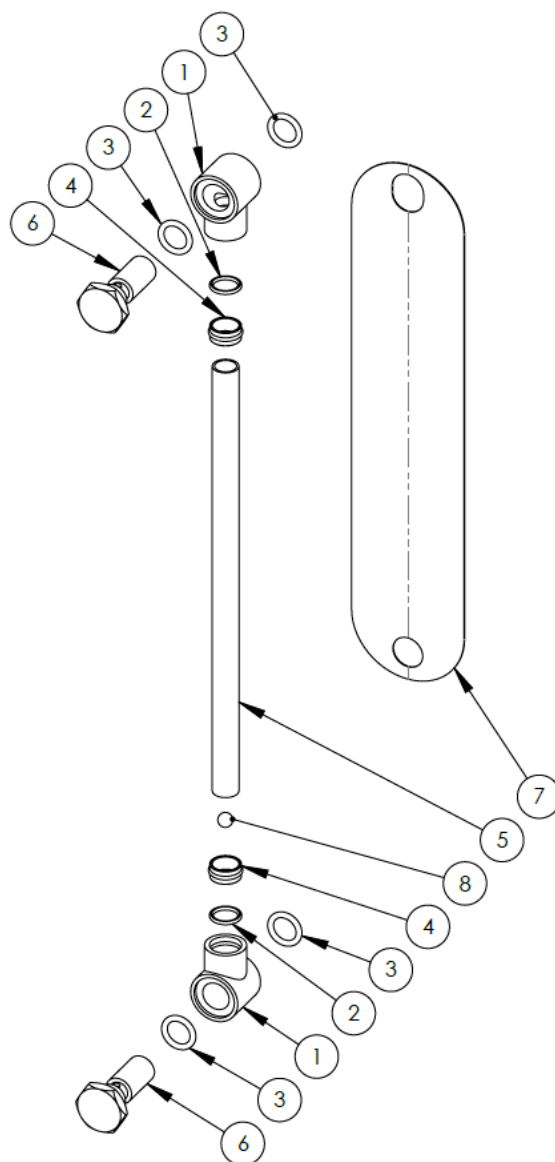
Układ myjący zbiornik rozwadniacza



Tab.33

Nr Poz.	Nazwa części	Symbol KTM lub numer normy	Liczba sztuk	Uwagi
1	Trójkąt ramki ½"	P0006201	1	
2	Kolanko ramki	P0006064	3	
3	Rura ramki L496mm	P1001803	2	
4	Rura ramki L220mm	P1001805	2	
5	Podkładka czołowa	02004031	1	
6	Złączka	20108632.1	1	
7	Oring 123 VITON	80001132	1	
8	Wkręt 2,9x9,5	86469825	6	

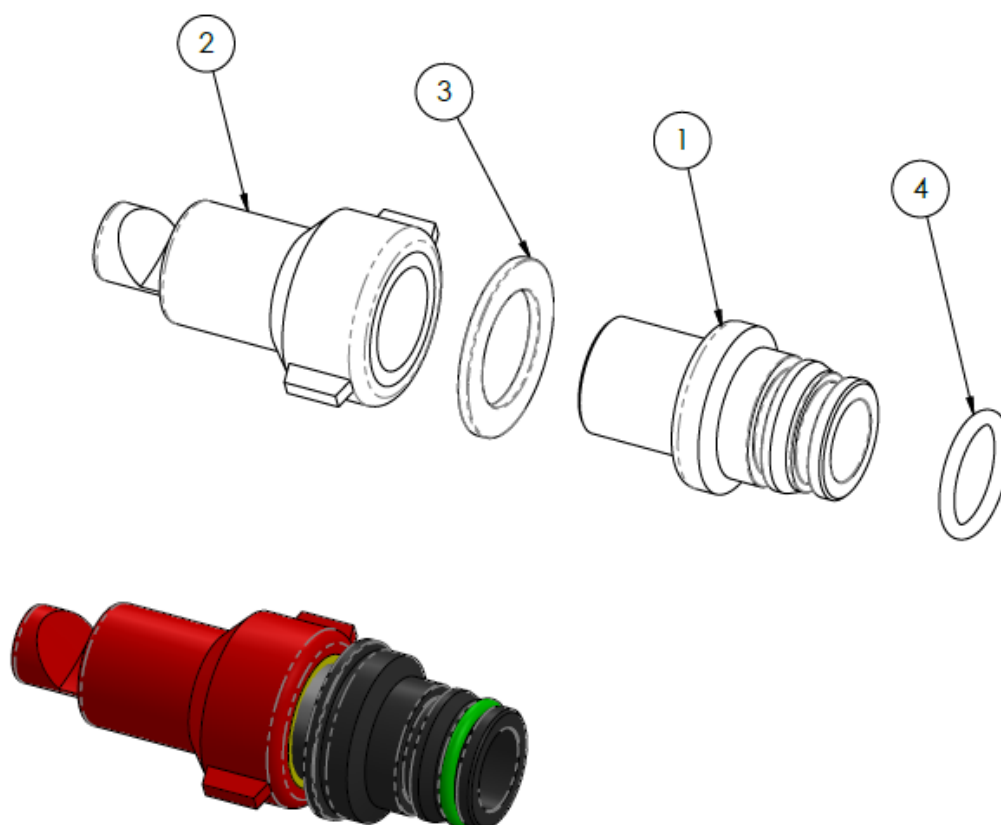
Wskaźnik poziomu cieczy rozładniacza



Tab.34

Nr Poz.	Nazwa części	Symbol KTM lub numer normy	Liczba sztuk	Uwagi
1	Połączenie wskaźnik poziomu cieczy	63462432	2	
2	Oring 114NBR 11.11x1.78	80000200	2	
3	Oring 115NBR 11.91x2.62	80003700	4	
4	Złączka	63462532	2	
5	Rurka PCV wskaźnika cieczy 12x8	00497012	1	
6	Śruba wskaźnik poziomu cieczy	63470825	2	
7	Wskaźnik poziomu cieczy	63471532	1	
8	Kulka d.7	63431832	1	

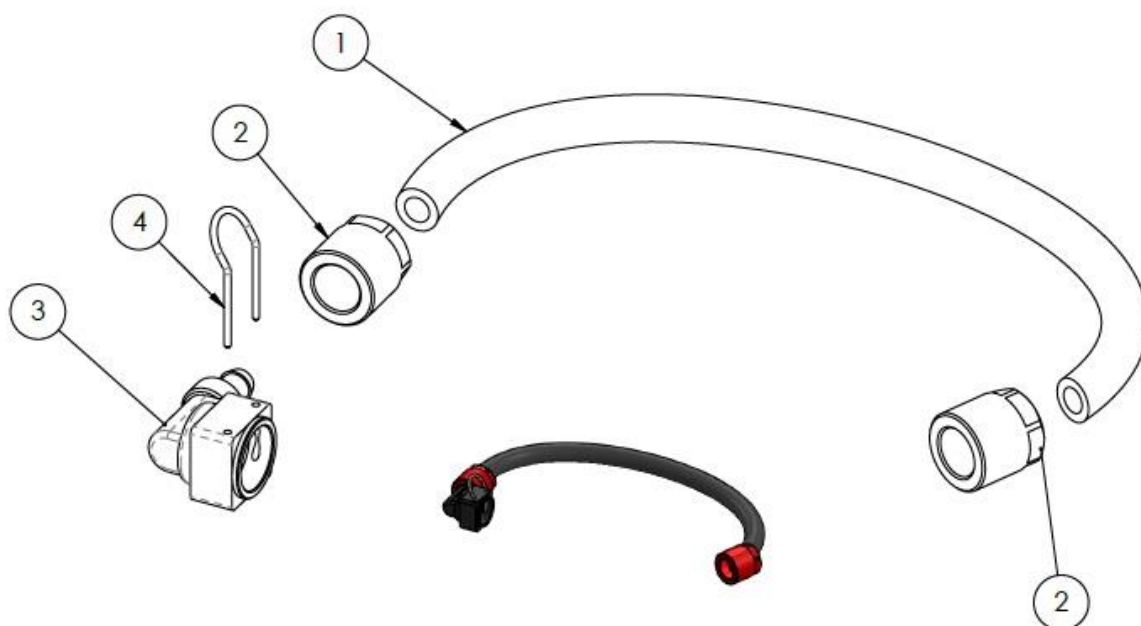
Spryskiwacz rozwadniacza



Tab.35

<i>Nr Poz.</i>	<i>Nazwa części</i>	<i>Symbol KTM lub numer normy</i>	<i>Liczba sztuk</i>	<i>Uwagi</i>
1	Złączka	20105932	1	
2	Dysza	63404499.1	1	
3	Uszczelka 32x21x2	80032600	1	
4	Oring 123 VITON	80001132	1	

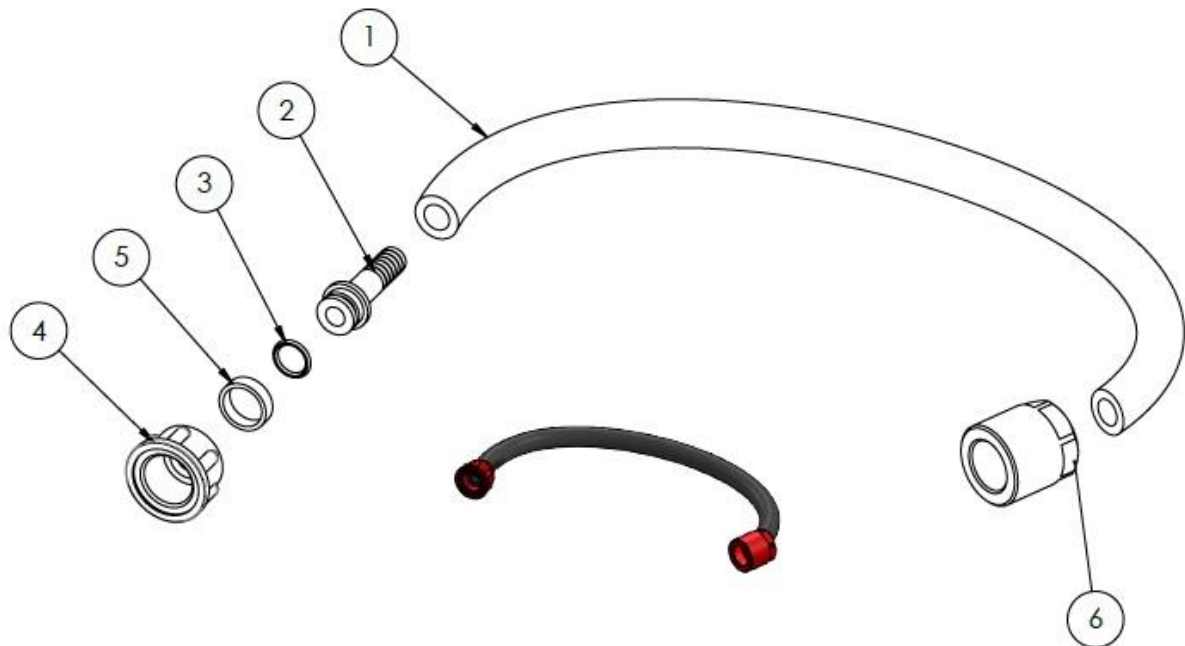
Wąż rozwadniacza zawór pięciodrożny -spryskiwacz



Tab.36

<i>Nr Poz.</i>	<i>Nazwa części</i>	<i>Symbol KTM lub numer normy</i>	<i>Liczba sztuk</i>	<i>Uwagi</i>
1	Wąż 10x17	00461009	1	0,3m
2	Pierścień ½"	20105032	2	
3	Wtyczka FEMM 20 ½"	20104732	1	
4	Przetyczka	20110325	1	

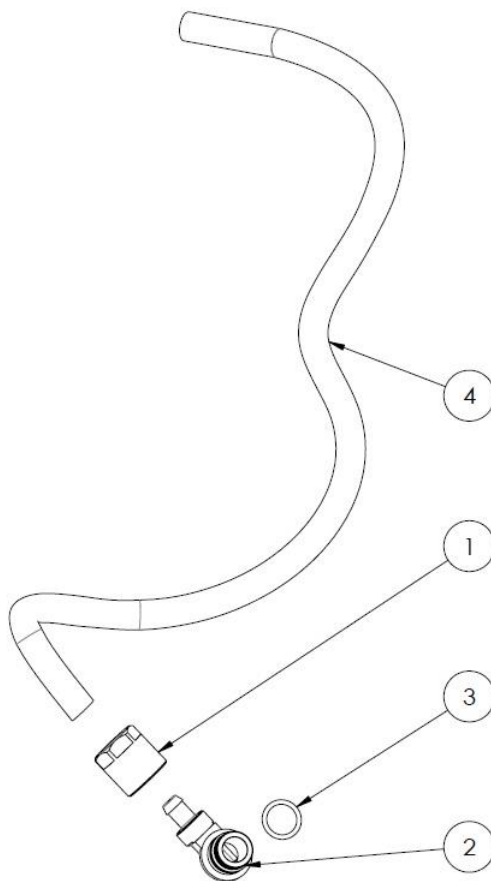
Wąż rozdzielacza zawór pięciodrożny –rozdzielacz



Tab.37

<i>Nr Poz.</i>	<i>Nazwa części</i>	<i>Symbol KTM lub numer normy</i>	<i>Liczba sztuk</i>	<i>Uwagi</i>
1	Wąż 10x17	00461009	1	0,17m
2	Króciec D.10x1/2"	02003332	1	
3	Oring 114NBR 11.11x1.78	80000200	1	
4	Nakrętka 1/2"	02003432	1	
5	Opaska	80403125	1	
6	Nasadka na wąż 1/2"	20105032	1	

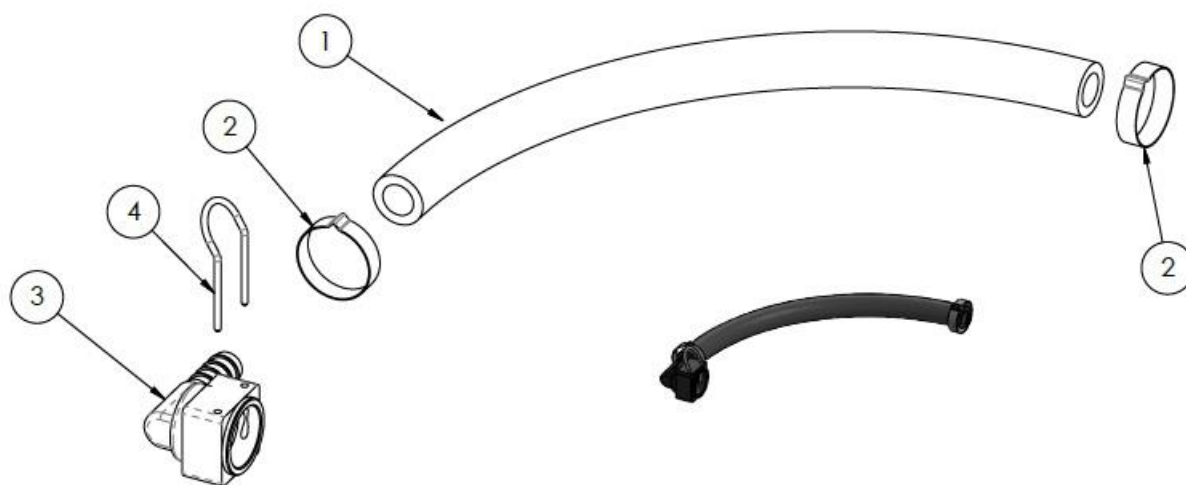
Wąż rozdzielacza regulator ciśnienia – zespół zaworów górnych



Tab.38

<i>Nr Poz.</i>	<i>Nazwa części</i>	<i>Symbol KTM lub numer normy</i>	<i>Liczba sztuk</i>	<i>Uwagi</i>
1	Nasadka na wąż ½"	20105032	1	
2	Wtyczka MASC 20 ½"	20104632	1	
3	Oring 123 VITON	80001132	1	
4	Wąż 10x17	00461009	1	0,62m

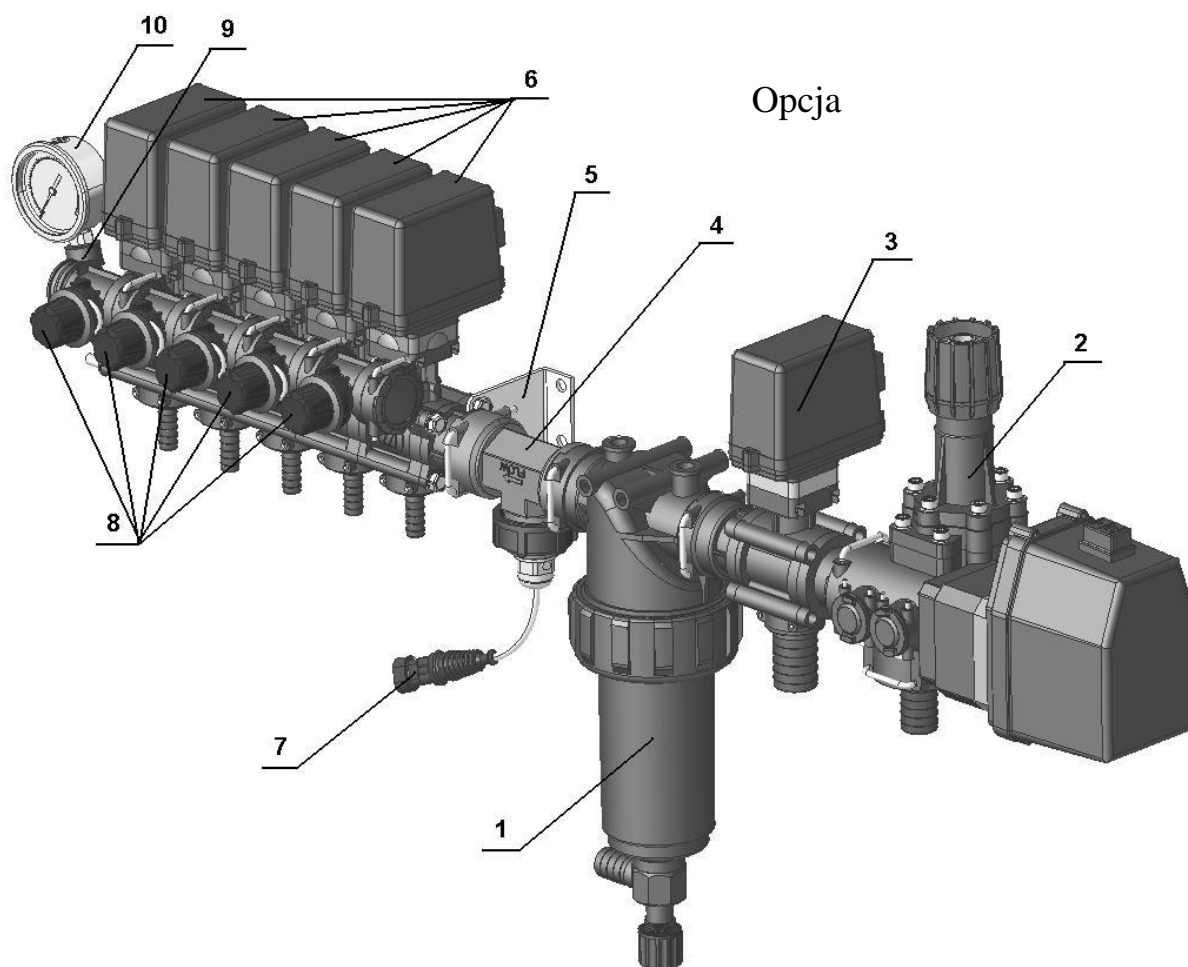
Wąż rozdzielacza zawór – układ myjący zbiornik



Tab.39

<i>Nr Poz.</i>	<i>Nazwa części</i>	<i>Symbol KTM lub numer normy</i>	<i>Liczba sztuk</i>	<i>Uwagi</i>
1	Wąż 13x21	00461013	1	0,31m
2	Opaska	80402625	2	
3	Wtyczka FEMM 20 13mm 90°	20106932	1	
4	Przetyczka	20110325	1	

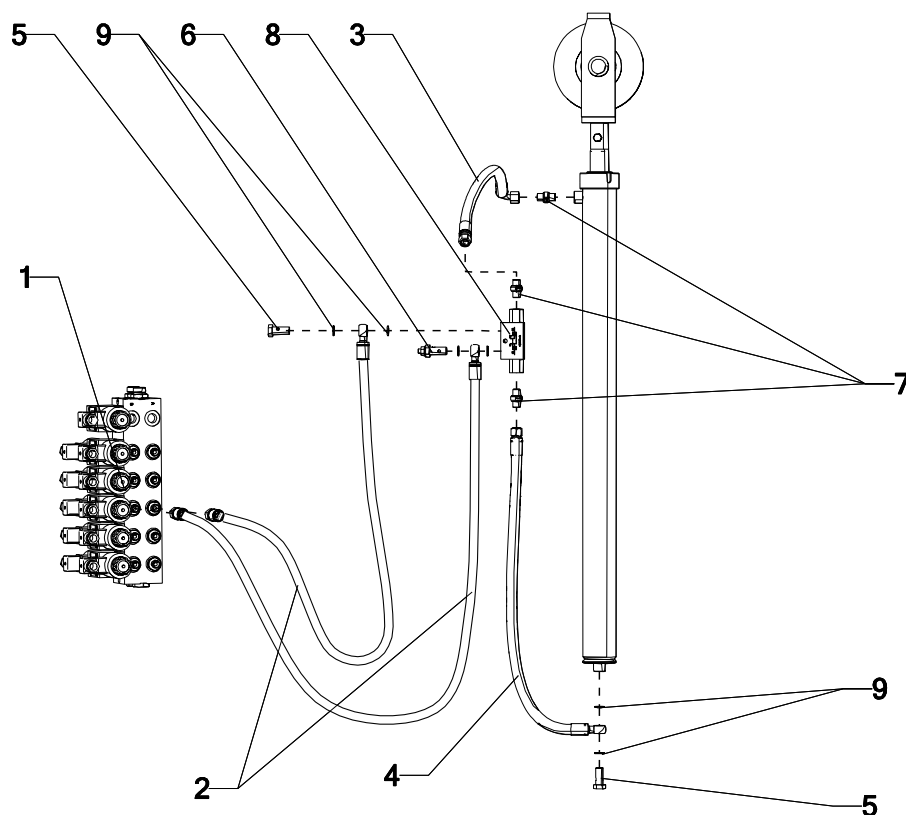
Zawór Ster.Kom 4712502C8 5-sekc z filtrem



Tab.40

Nr Poz.	Nazwa części	Symbol KTM lub numer normy	Liczba sztuk	Uwagi
1	Filtr samoczyszczący 80-MESH	32621135	1	
2	Elektrozawór boczny BRAVO	4642502	1	
3	Elektrozawór boczny BRAVO	473022S	1	
4	Przepływomierz	RMF75238	1	
5	Zestaw montażowy	463000.950	1	
6	Sekcja zaworu 463	463011S	5	
7	Czujnik przepływu	462400.015	1	
8	Kolektor powrotu kalibracyjnego	463011.130	1	
9	Króciec manometru	463011.130	1	
10	Manometr wstrząsoodporny	M80-R-1.6/20GL G1/4"	1	

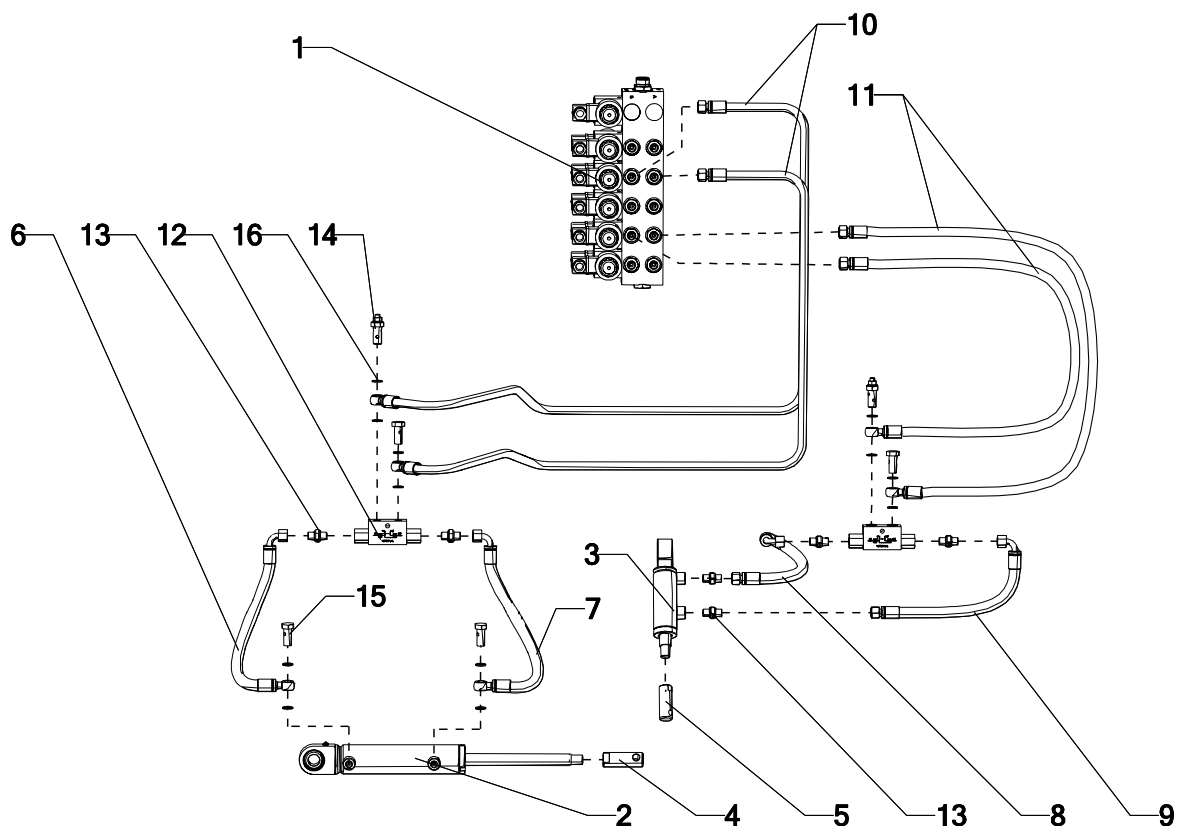
Układ hydrauliczny -podnoszenie belki



Tab.41

Nr Poz.	Nazwa części	Symbol KTM lub numer normy	Liczba sztuk	Uwagi
1	Rozdz. elektrohydrauliczny 5-sekcji	3-AP15110696	1	
2	Wąż hydrauliczny 1/4" L110	06-96-00-032	2	
3	Wąż hydrauliczny 1/4" L20	06-133-07-000	1	
4	Wąż hydrauliczny 1/4" L650	06-133-22-000	1	
5	Śruba oczkowa przelotowa 1/4"	3-HYDKONSO014	2	
6	Śruba z dławikiem GTA 1/4" R1	3-HYDKOCS0014	1	
7	Złączka 1/4"- 1/4"	3-HYDZŁA001	3	
8	Zawór zwrotny bliz. STER. VRDEO1 1/4"F	3-HYDZAW002	1	
9	Uszczelka CU 13	DIN 7603	8	

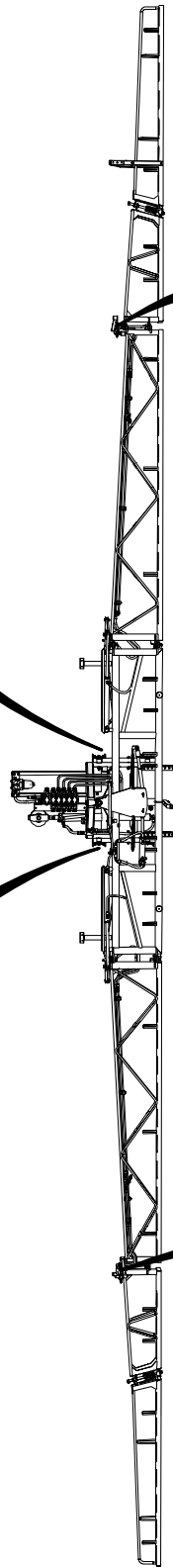
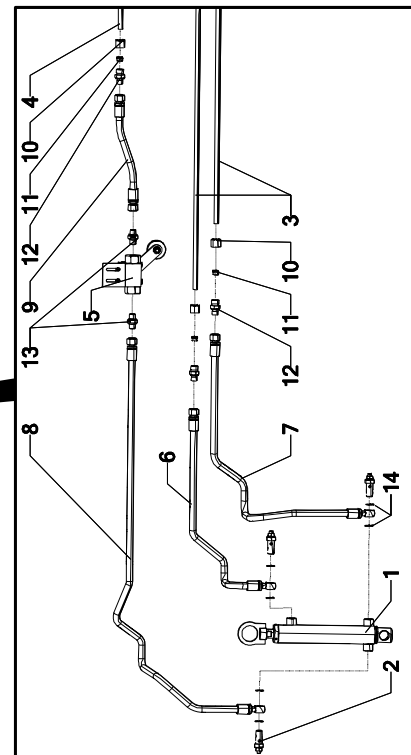
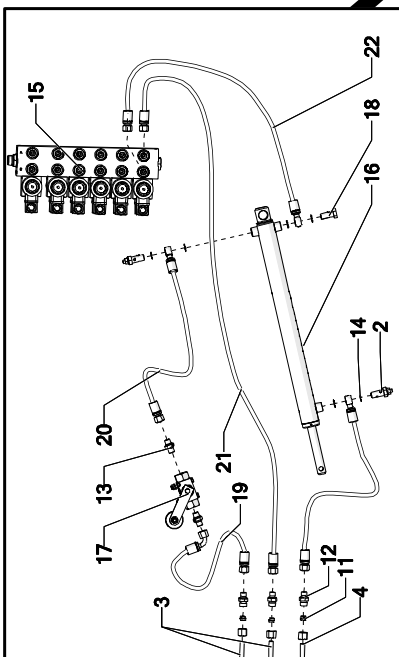
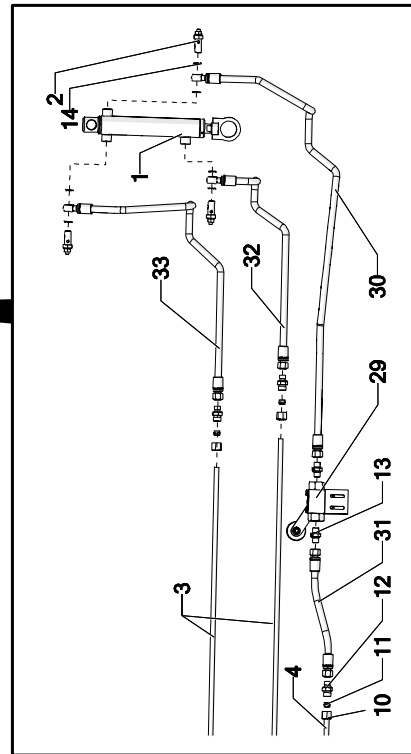
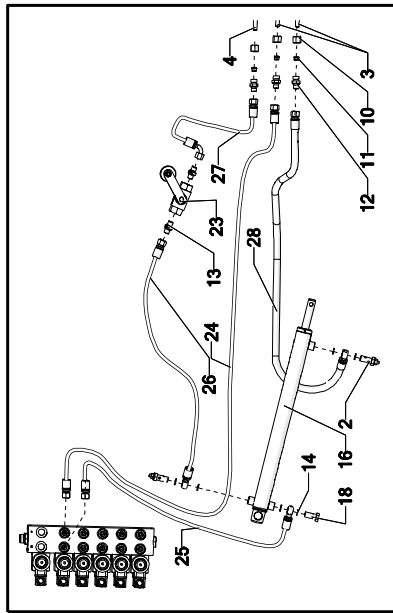
Układ hydrauliczny -blokada i stabilizacja belki



Tab.42

Nr Poz.	Nazwa części	Symbol KTM lub numer normy	Liczba sztuk	Uwagi
1	Rozdz. elektrohydrauliczny 5-sekcji	3-AP15110696	1	
2	Siłownik stabilizacji	06-107-01-000	1	
3	Siłownik blokady	06-91-02-000	1	
4	Tuleja siłownika stabilizacji	03-96-00-004	1	
5	Łącznik	06-91-02-003	1	
6	Wąż hydrauliczny 1/4" L300	06-96-00-005	1	
7	Wąż hydrauliczny 1/4" L350	06-96-00-006	1	
8	Wąż hydrauliczny 1/4" L300	06-133-18-000	1	
9	Wąż hydrauliczny 1/4" L350	06-133-19-000	1	
10	Wąż hydrauliczny 1/4" L1200	06-96-00-029	2	
11	Wąż hydrauliczny 1/4" L900	06-96-00-007	2	
12	Zawór zwrotny bliz. STER. VRDEO1 1/4"	3-HYDZAW002	2	
13	Złączka 1/4"- 1/4"	3-HYDZŁA001	6	
14	Śruba z dławikiem GTA 1/4" R1	3-HYDKOCS0014	2	
15	Śruba oczkowa przelotowa 1/4"	3-HYDKONSO014	4	
16	Podkładka CU 13	DIN 7603	16	

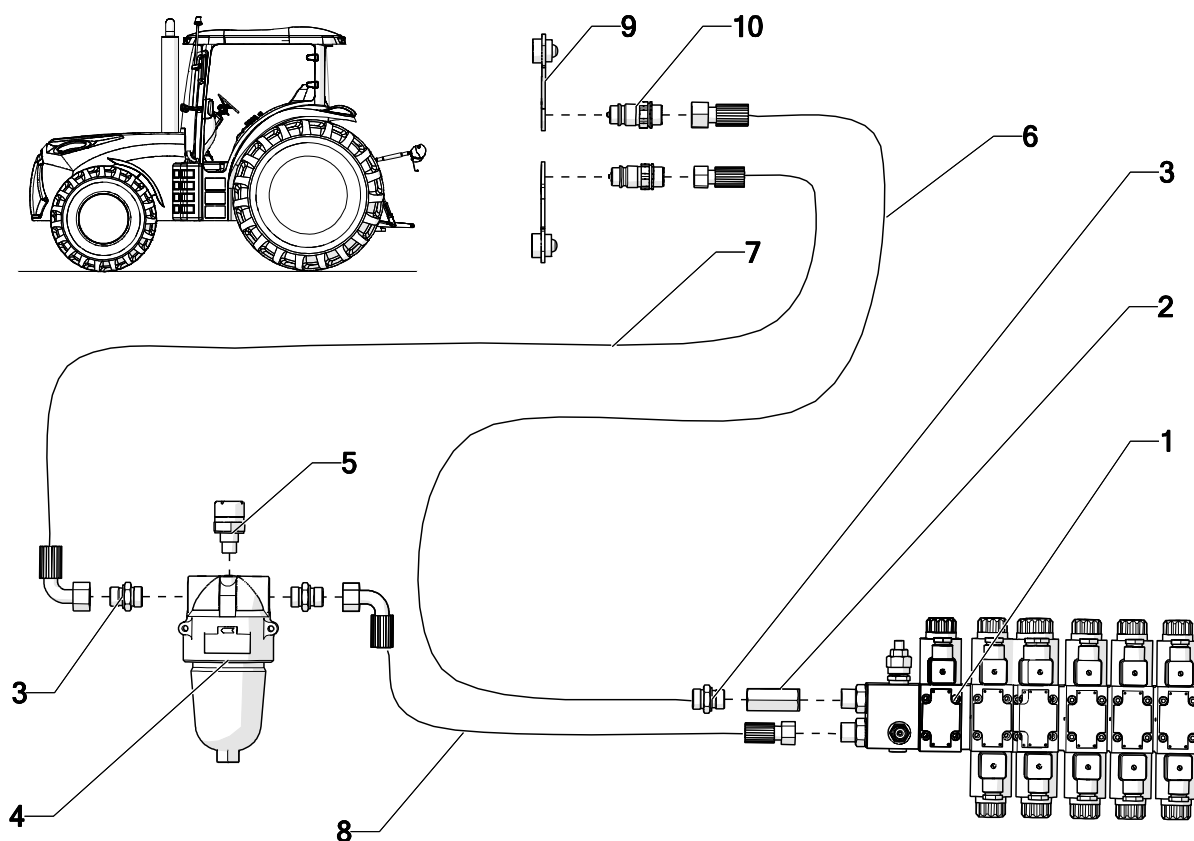
Układ hydrauliczny- rozkładania belki



Tab.43

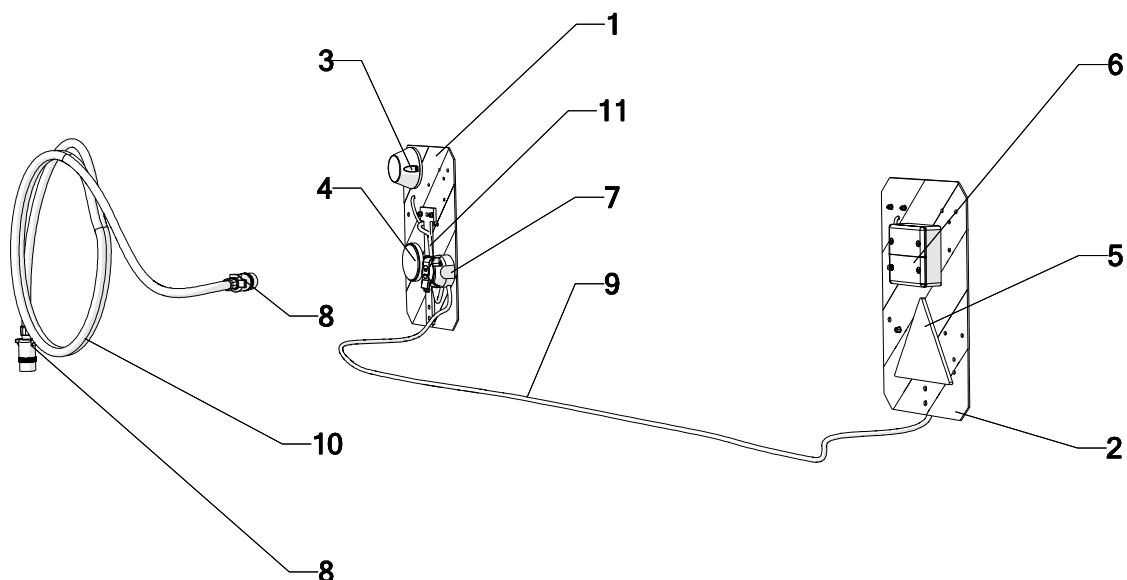
<i>Nr Poz.</i>	<i>Nazwa części</i>	<i>Symbol KTM lub numer normy</i>	<i>Liczba sztuk</i>	<i>Uwagi</i>
1	Siłownik rozkładania 2	06-96-02-000	2	
2	Śruba z dławką VTS ¼" R1351	3-HYDKOCS0014	10	
3	Rura hyd. 10x1.5	06-96-05-001	4	
4	Rura hyd. 10x1.5	06-96-04-001	2	
5	Zawór HBKH-15LR	3-HYDZK2G14 C	1	
6	Wąż hydrauliczny 23 -¼"	06-96-00-025	1	
7	Wąż hydrauliczny 21 -¼"	06-96-00-023	1	
8	Wąż hydrauliczny 24 -¼"	06-96-00-026	1	
9	Wąż hydrauliczny 17 -¼"	06-96-00-019	1	
10	Nakrętka 16-8 M16x1.5 M10-L	3-HYDNAK005	12	
11	Pierścień 16-8 zacis DS10-LS	3-HYDPIZ001	12	
12	Korpus przy. pr. ¼" M16x1.5	3-HYDKPP020	12	
13	Złączka ¼"- ¼"	3-HYDZŁA001	8	
14	Uszczelka Cu 13	DIN 7603	32	
15	Rozdz. elektrohydrauliczny 5-sekcji	3-AP15110696	1	
16	Siłownik rozkładania 1	06-96-01-000	2	
17	Zawór HBKH-15LR	3-HYDZK2G14 D	1	
18	Śruba oczkowa przelotowa ¼"	3-HYDKONSO014	2	
19	Wąż hydrauliczny 2 -¼"	06-96-00-012	1	
20	Wąż hydrauliczny 14 -¼"	06-96-00-016	1	
21	Wąż hydrauliczny 11 -¼"	06-96-00-013	1	
22	Wąż hydrauliczny 10 -¼"	06-96-00-012	1	
23	Zawór HBKH-15LR	3-HYDZK2G14 A	1	
24	Wąż hydrauliczny 13 -¼"	06-96-00-015	1	
25	Wąż hydrauliczny 12 -¼"	06-96-00-014	1	
26	Wąż hydrauliczny 9 -¼"	06-96-00-010	1	
27	Wąż hydrauliczny 1 -¼"	06-96-00-011	1	
28	Wąż hydrauliczny 16 -¼"	06-96-00-018	1	
29	Zawór HBKH-15LR	3-HYDZK2G14 B	1	
30	Wąż hydrauliczny 23 -¼"	06-96-00-025	1	
31	Wąż hydrauliczny 18 -¼"	06-96-00-020	1	
32	Wąż hydrauliczny 19 -¼"	06-96-00-021	1	
33	Wąż hydrauliczny 22 -¼"	06-96-00-024	1	

Układ hydrauliczny rozdzielacz elektro-hydrauliczny



Tab.44				
<i>Nr Poz.</i>	<i>Nazwa części</i>	<i>Symbol KTM lub numer normy</i>	<i>Liczba sztuk</i>	<i>Uwagi</i>
1	Rozdz. elektrohydrauliczny 5-sekcji	3-AP15110696	1	
2	Zawór zwrotny VU1/2"	3-HYDZAW011	1	
3	Korpus przyłącza prosty 1/2" M22x1.5	3-HYDKPP007	3	
4	Filtr wysokociśnieniowy	3-HYDFI0005	1	
5	Wskaźnik zabrudzenia filtra oleju	3-HYDFIW001	1	
6	Wąż hydrauliczny 1/2"	06-130-06-000	1	
7	Wąż hydrauliczny 1/2"	06-130-05-000	1	
8	Wąż hydrauliczny 1/2"	06-96-00-008	1	
9	Zaślepka wtyczki EURO	2-MRCRZAŚLWTOOO1	2	
10	Wtyczka szybkozłącza G22x1.5	3-HYDRWSS220150	2	

Układ elektryczny



Tab.45

<i>Nr Poz.</i>	<i>Nazwa części</i>	<i>Symbol KTM lub numer normy</i>	<i>Liczba sztuk</i>	<i>Uwagi</i>
1	Tablica lewa	07-07-00-001	1	
2	Tablica prawa	07-07-00-002	1	
3	Lampa obrysowa biała WE-92	3-ELLAO001	2	
4	Odblask biały	3-ELODB001	2	
5	Trójkąt odblaskowy czerwony	3-ELODT001	2	
6	Lampa tylna zespolona	3-ELLAG001	2	
7	Gniazdo wtykowe	3-ELGNS001	1	
8	Wtyczka świetlna	3-ELWPS001	2	
9	Przewód przyłączeniowy I	3-ELPS001	1	3m
10	Przewód przyłączeniowy V	3-ELPS001	1	9m
11	Przewód przyłączeniowy IV	3-ELPS007	1	0.3m