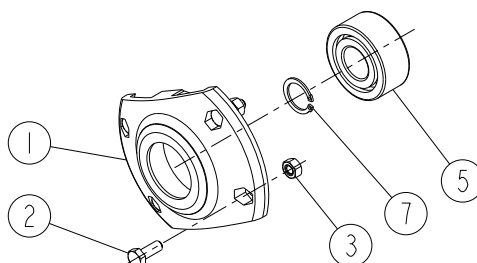


---

**3 - 3,5 - 4 m**

---

# **CULTILINE XR**



Réf: 400 953 - 00 EU / XF

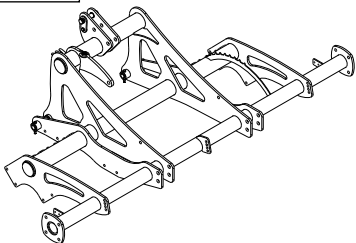
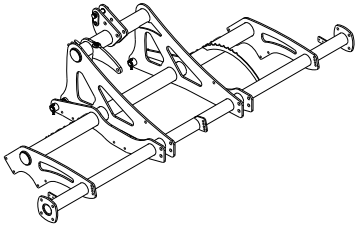
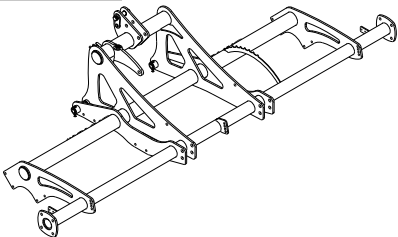
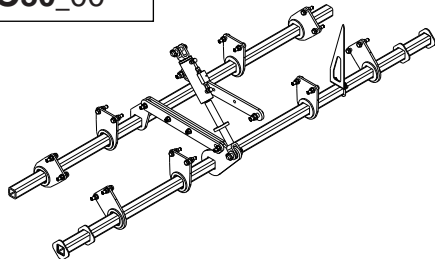
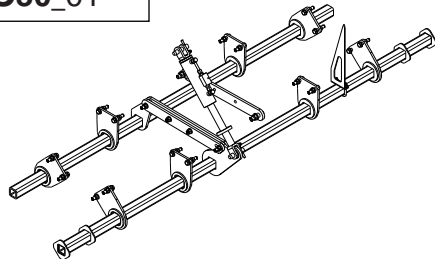
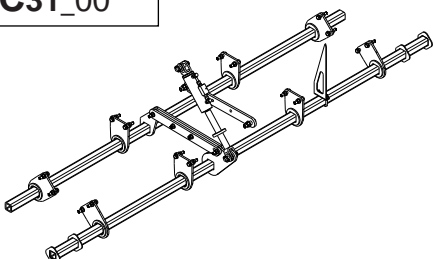
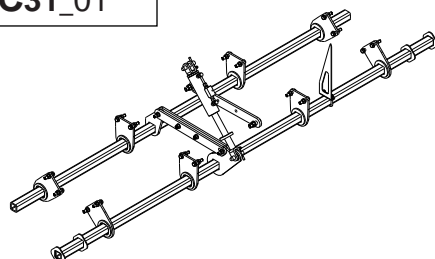
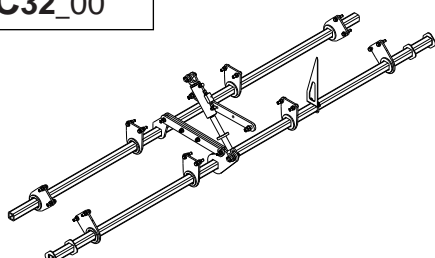
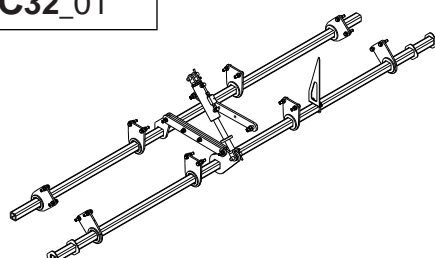
---

**SULKY** 

*Les Portes de Bretagne*  
P.A. de la Gaultière – 35220 CHATEAUBOURG France  
Tél : (33)02-99-00-84-84 · Fax : (33)02-99-62-39-38  
Site Internet : [www.sulky-burel.com](http://www.sulky-burel.com)  
E-Mail : [info@sulky-burel.com](mailto:info@sulky-burel.com)

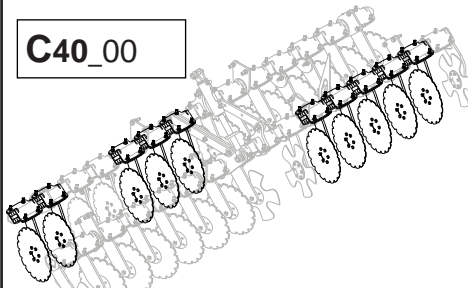
**Adresse postale**

SULKY-BUREL – CS 20005 – 35538 NOYAL SUR VILAINE CEDEX France

<p><b>A</b></p> <p><b>CHASSIS</b>  <i>FRAME</i>  <b>RAHMEN</b></p>	<p><b>A10_00</b></p>  <p><b>CULTILINE XR 3m</b></p>	<p><b>A11_00</b></p>  <p><b>CULTILINE XR 3m50</b></p>
	<p><b>A12_00</b></p>  <p><b>CULTILINE XR 4m</b></p>	
<p><b>C</b></p> <p><b>PREPARATION DU SOL</b>  <i>SOIL PREPARATION</i>  <b>SAATBETTBEREITUNG</b></p>	<p><b>C30_00</b></p>  <p><b>CULTILINE XR 3m</b></p>	<p><b>C30_01</b></p>  <p><b>CULTILINE XR 3m</b>  15/XF 10 059 → ...</p>
	<p><b>C31_00</b></p>  <p><b>CULTILINE XR 3m50</b></p>	<p><b>C31_01</b></p>  <p><b>CULTILINE XR 3m50</b>  15/XF 10 059 → ...</p>
	<p><b>C32_00</b></p>  <p><b>CULTILINE XR 4m</b></p>	<p><b>C32_01</b></p>  <p><b>CULTILINE XR 4m</b>  15/XF 10 059 → ...</p>

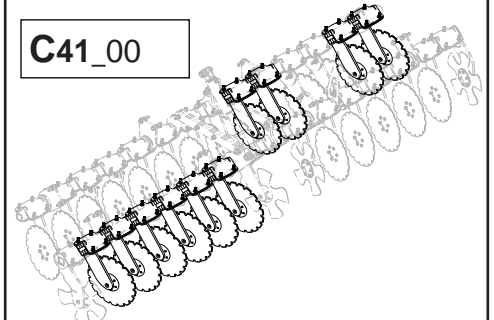


C40\_00



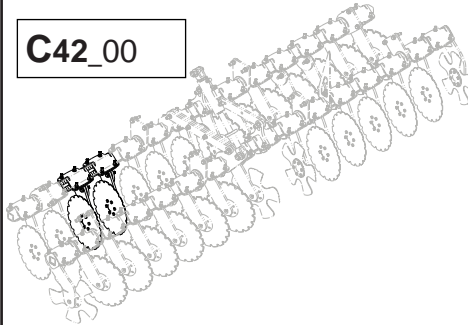
CULTILINE XR

C41\_00



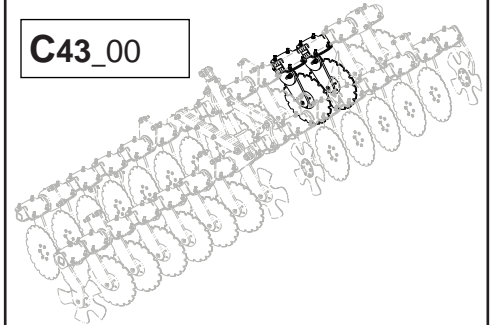
CULTILINE XR

C42\_00



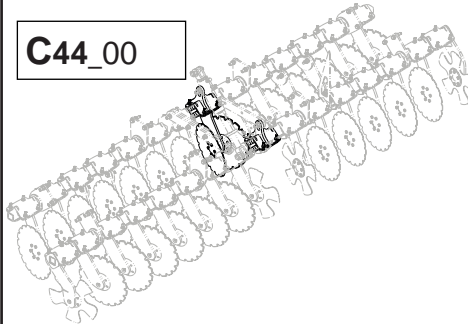
CULTILINE XR

C43\_00



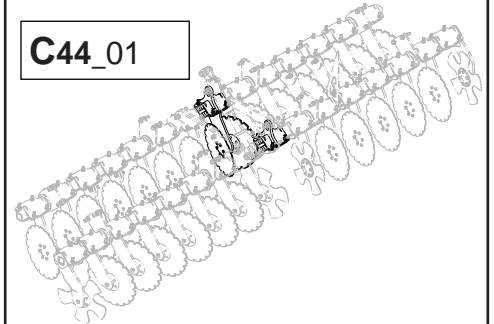
CULTILINE XR

C44\_00



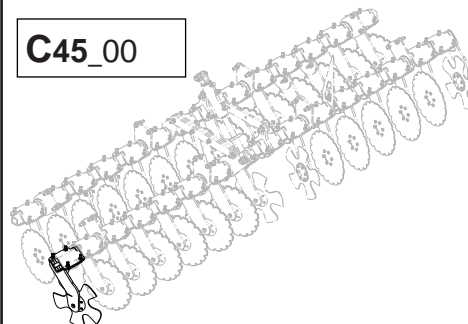
CULTILINE XR

C44\_01



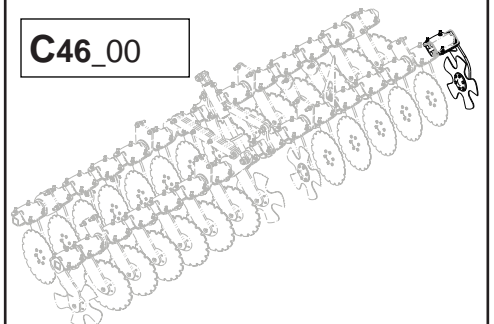
CULTILINE XR  
16/XF 06 101 → ...

C45\_00



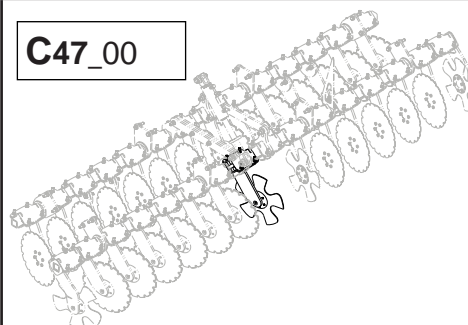
CULTILINE XR

C46\_00



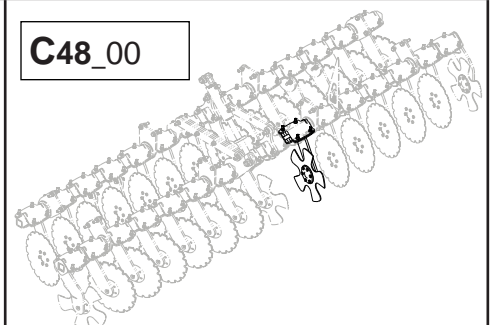
CULTILINE XR

C47\_00

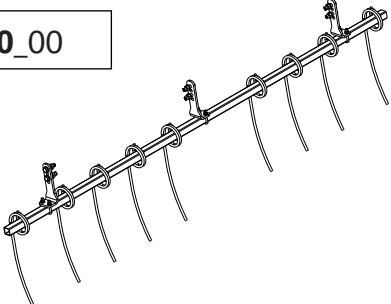
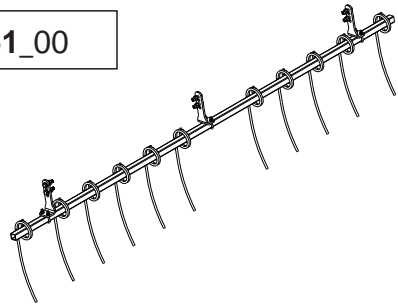
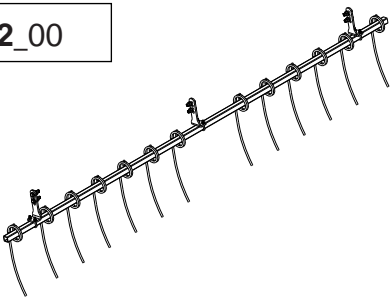
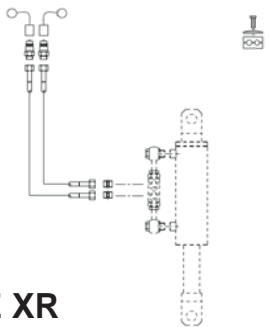
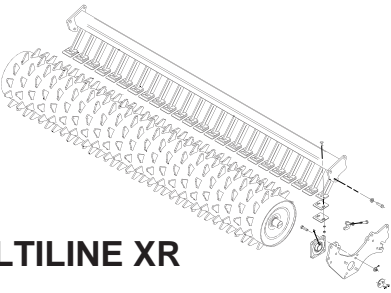
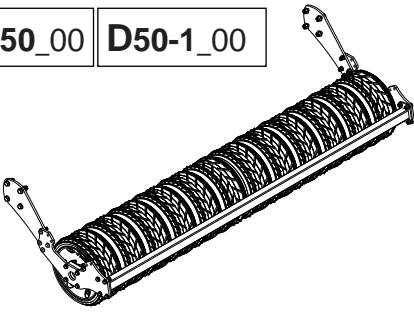
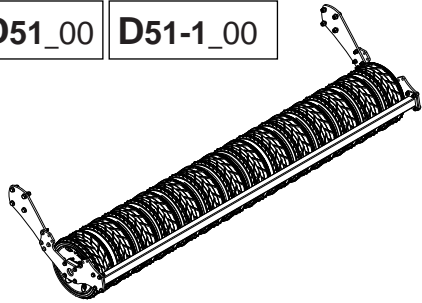
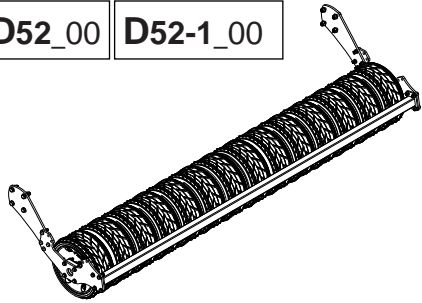
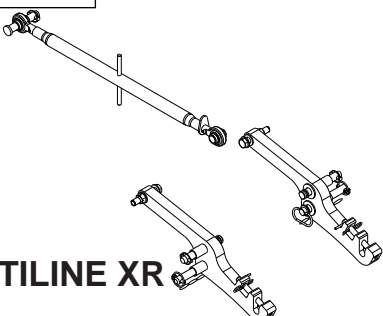


CULTILINE XR

C48\_00



CULTILINE XR

	<p><b>C50_00</b></p>  <p><b>CULTILINE XR 3m</b></p>	<p><b>C51_00</b></p>  <p><b>CULTILINE XR 3m50</b></p>
	<p><b>C52_00</b></p>  <p><b>CULTILINE XR 4m</b></p>	<p><b>C60_00</b></p>  <p><b>CULTILINE XR</b></p>
<p><b>D</b></p> <p><b>REAPPUI DU SOL</b>  <i>SOIL CONSOLIDATION</i>  <b>RÜCKVERFESTIGUNG</b>  <b>DES SAATBETT</b></p>	<p><b>D10_00</b> <b>D10-1_00</b></p>  <p><b>CULTILINE XR</b></p>	<p><b>D50_00</b> <b>D50-1_00</b></p>  <p><b>CULTILINE XR 3m</b></p>
	<p><b>D51_00</b> <b>D51-1_00</b></p>  <p><b>CULTILINE XR 3m50</b></p>	<p><b>D52_00</b> <b>D52-1_00</b></p>  <p><b>CULTILINE XR 4m</b></p>
<p><b>E</b></p> <p><b>ATTELAGE ARRIERE</b>  <i>REAR LINKAGE</i>  <b>HECKKUPPLUNG</b></p>	<p><b>E10_00</b></p>  <p><b>CULTILINE XR</b></p>	

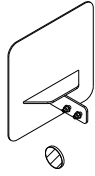
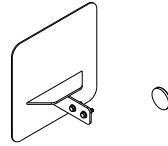
**G**

**KITS ELECTRIQUES-ELEC-  
TRONIQUES**

*ELECTRIC-ELECTRONIC  
KITS*

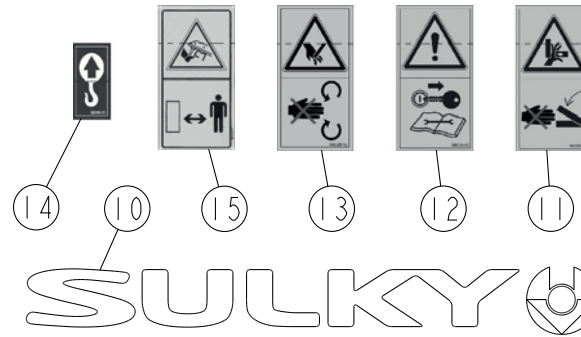
**ELEKTR.-ELEKTRON.  
STEUERUNG**

**G10\_00**

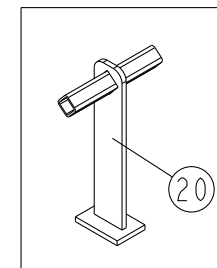
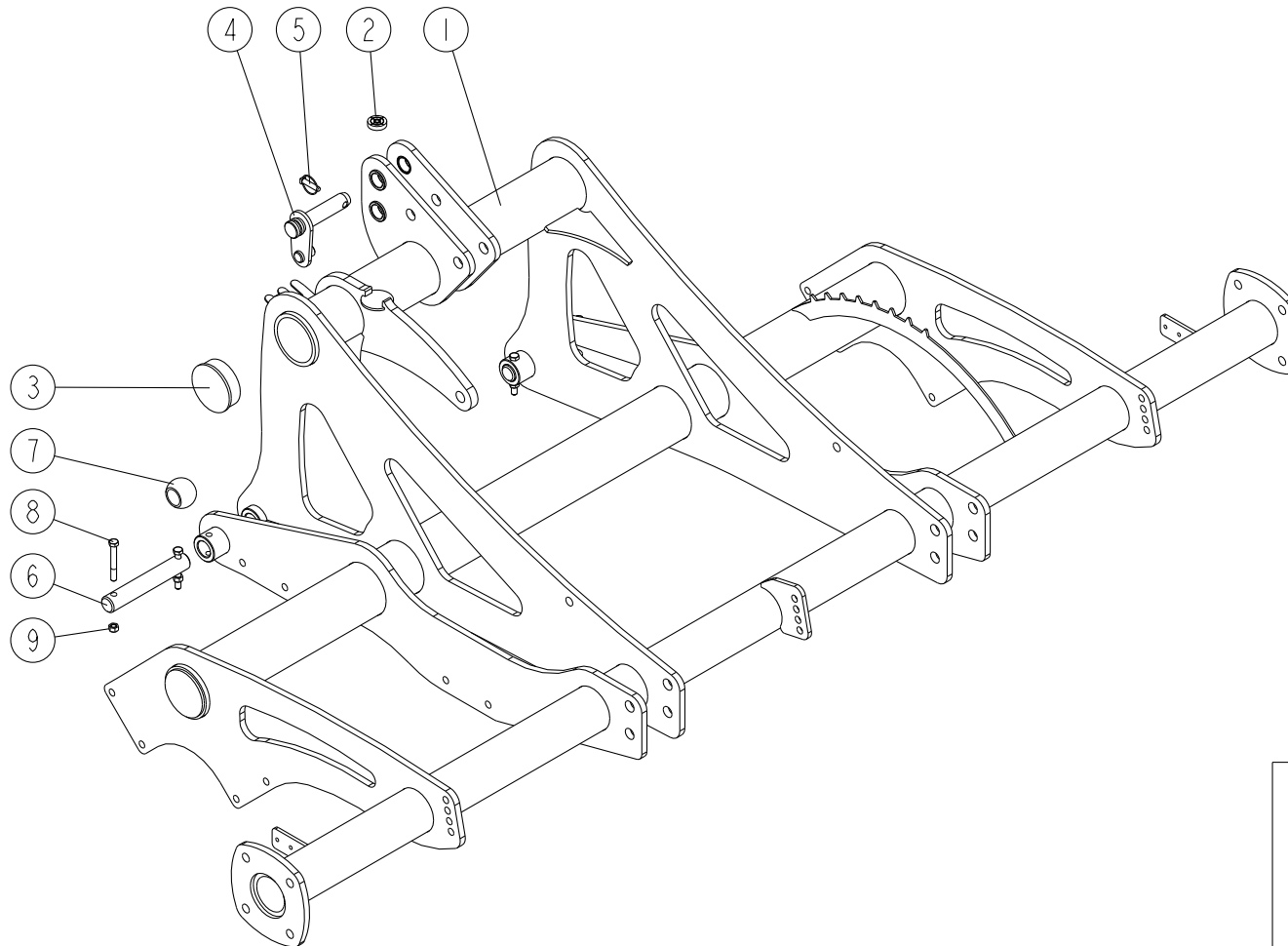


**CULTILINE XR**

# CULTILINE XR 3m

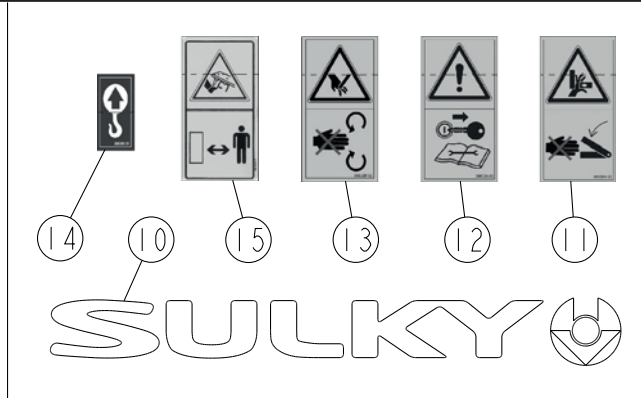


REP	CODE	DÉSIGNATION
1	1291557P	Chassis cultiline 3m00 xf so
2	968047	Niveau a bulle hr
3	4801151	Bouchon d110 sr1530 460681
4	1291575	Broche sup attelage xf so
5	574492	Goup clips d10 zn 6 c fe s32
6	992711	Axe point bas ent xf
7	6201133	Rotule attelage cat 3 3
8	2211124	Vis h 12x90 zn 6 c fe
9	2312104	Ecrou frein nylon h12 zn
10	909126	Autocollant sulky pt modele
11	988004	Adhesif securite attelage
12	988028	Adhesif mise en route
13	988029	Adhesif mouvement
14	988063	Autoc crochet manutention
15	9801356	Adhesif risque section pied
20	1291600P	Bequille xf so

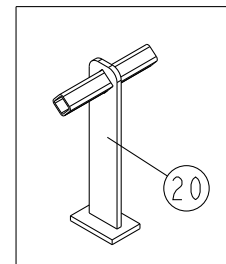
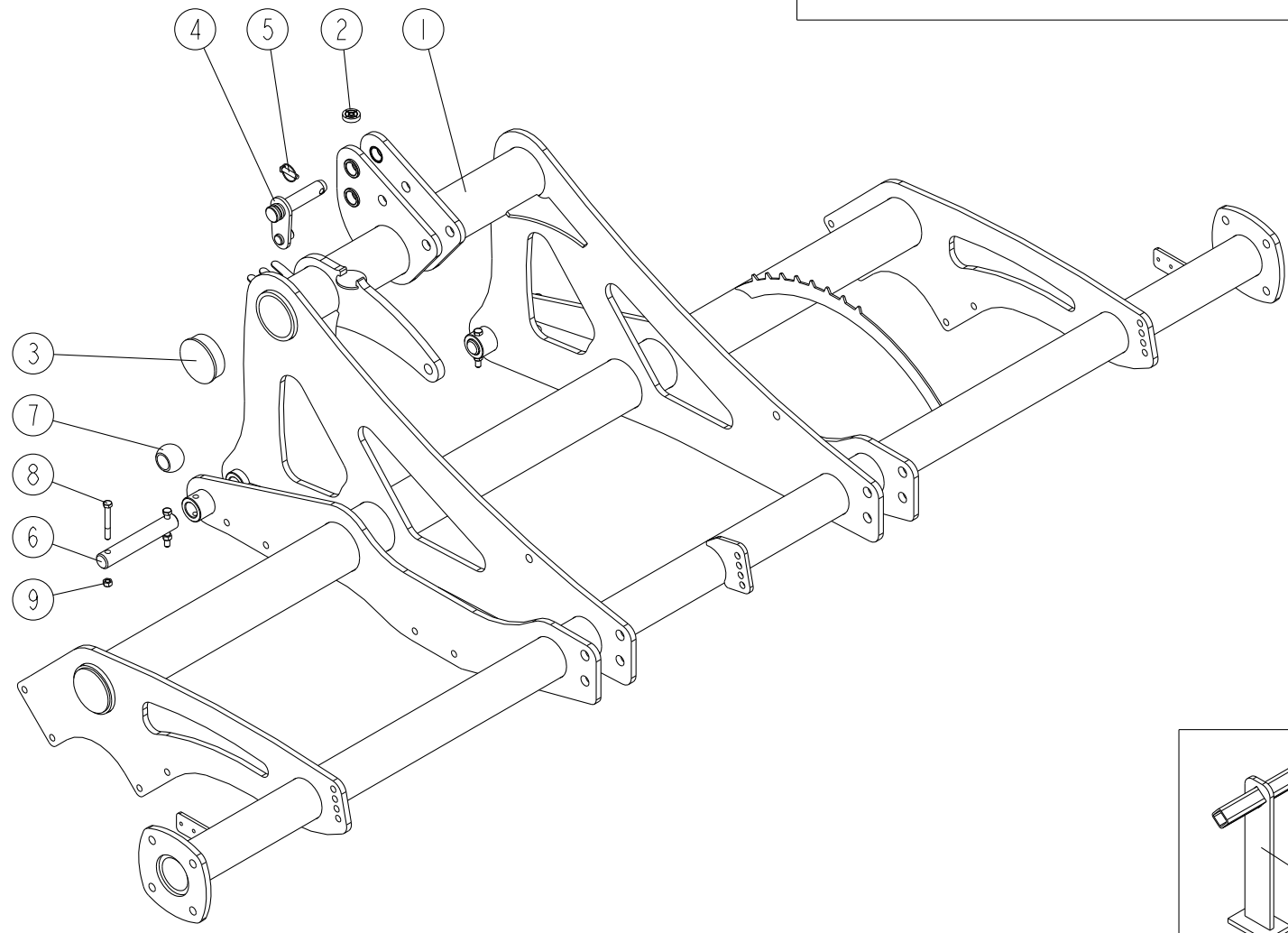


A10.00

# CULTILINE XR 3m50

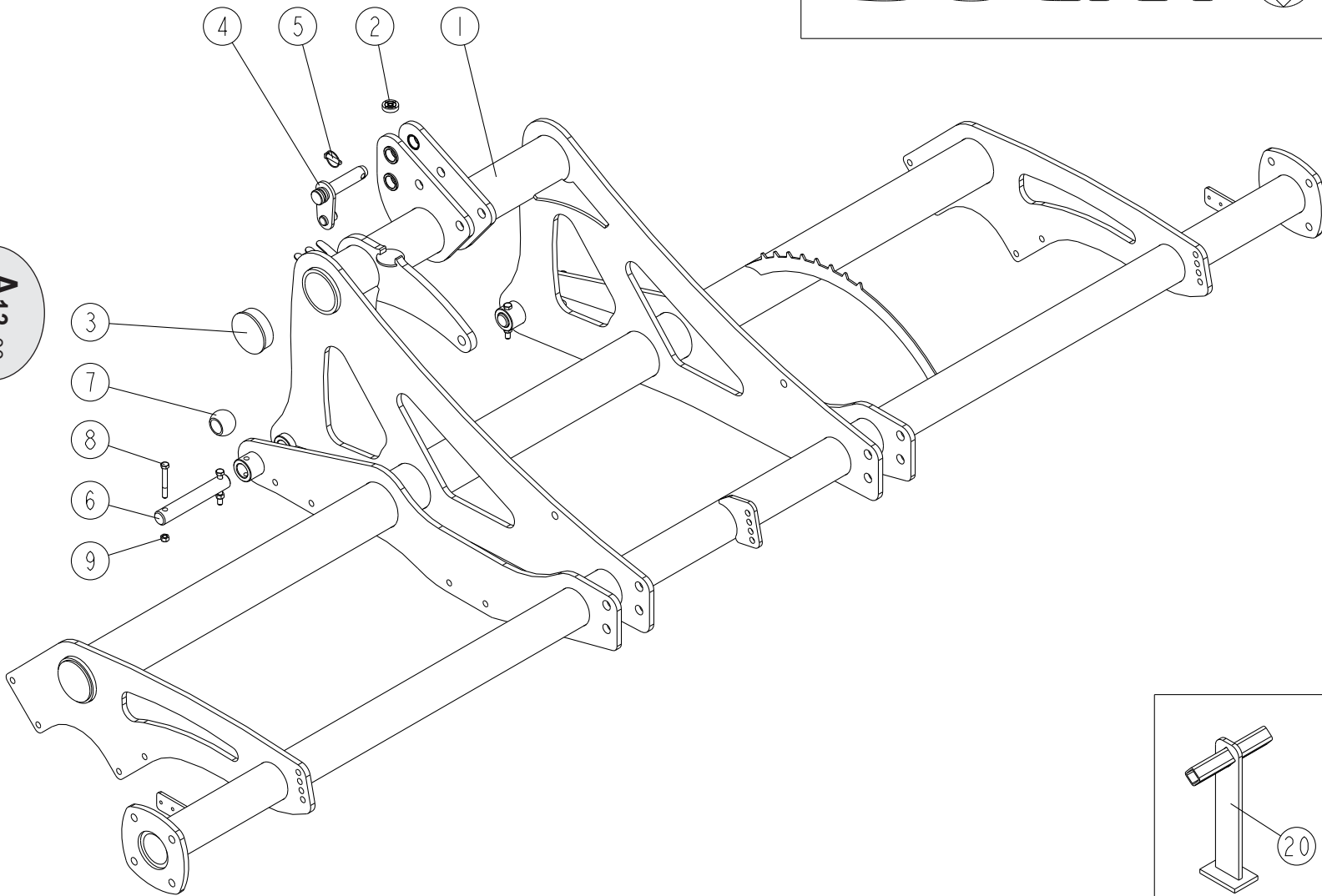
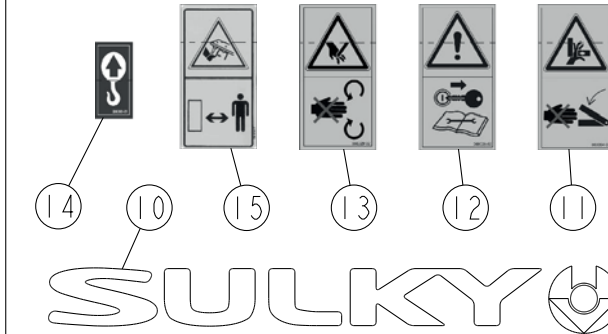


REP	CODE	DÉSIGNATION
1	1291558P	Chassis cultiline 3m50 xf so
2	968047	Niveau a bulle hr
3	4801151	Bouchon d110 sr1530 460681
4	1291575	Broche sup attelage xf so
5	574492	Goup clips d10 zn 6 c fe s32
6	992711	Axe point bas ent xf
7	6201133	Rotule attelage cat 3 3
8	2211124	Vis h 12x90 zn 6 c fe
9	2312104	Ecrou frein nylon h12 zn
10	909126	Autocollant sulky pt modele
11	988004	Adhesif securite attelage
12	988028	Adhesif mise en route
13	988029	Adhesif mouvement
14	988063	Autoc crochet manutention
15	9801356	Adhesif risque section pied
20	1291600P	Bequille xf so



A11\_00

# CULTILINE XR 4m



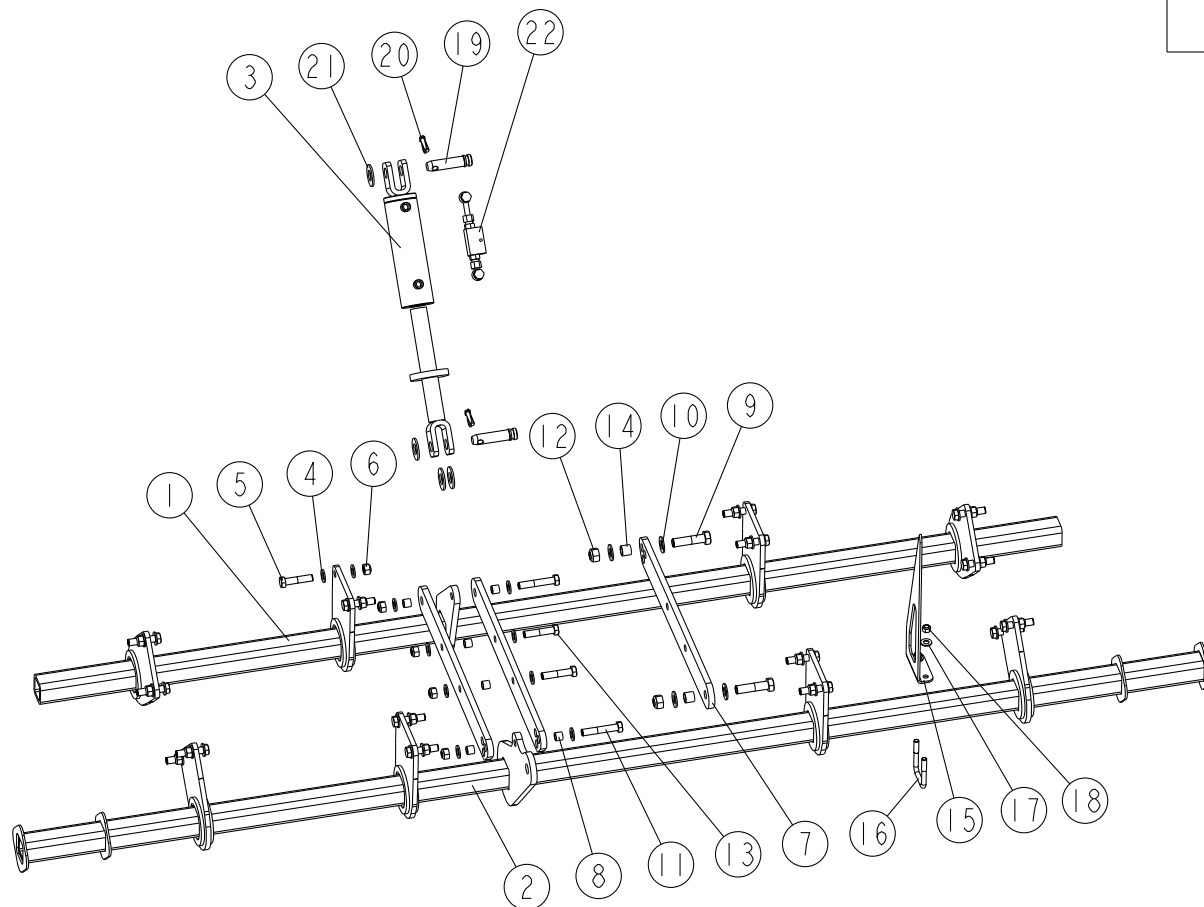
A12.00

REP	CODE	DÉSIGNATION
1	1291559P	Chassis cultiline 4m00 xf so
2	968047	Niveau a bulle hr
3	4801151	Bouchon d110 sr1530 460681
4	1291575	Broche sup attelage xf so
5	574492	Goup clips d10 zn 6 c fe s32
6	992711	Axe point bas ent xf
7	6201133	Rotule attelage cat 3 3
8	2211124	Vis h 12x90 zn 6 c fe
9	2312104	Ecrou frein nylon h12 zn
10	909126	Autocollant sulky pt modele
11	988004	Adhesif securite attelage
12	988028	Adhesif mise en route
13	988029	Adhesif mouvement
14	988063	Autoc crochet manutention
15	9801356	Adhesif risque section pied
20	1291600P	Bequille xf so



# CULTILINE XR 3m

C30\_00



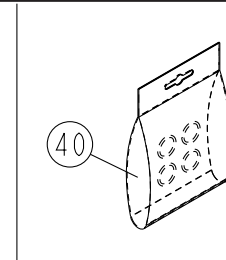
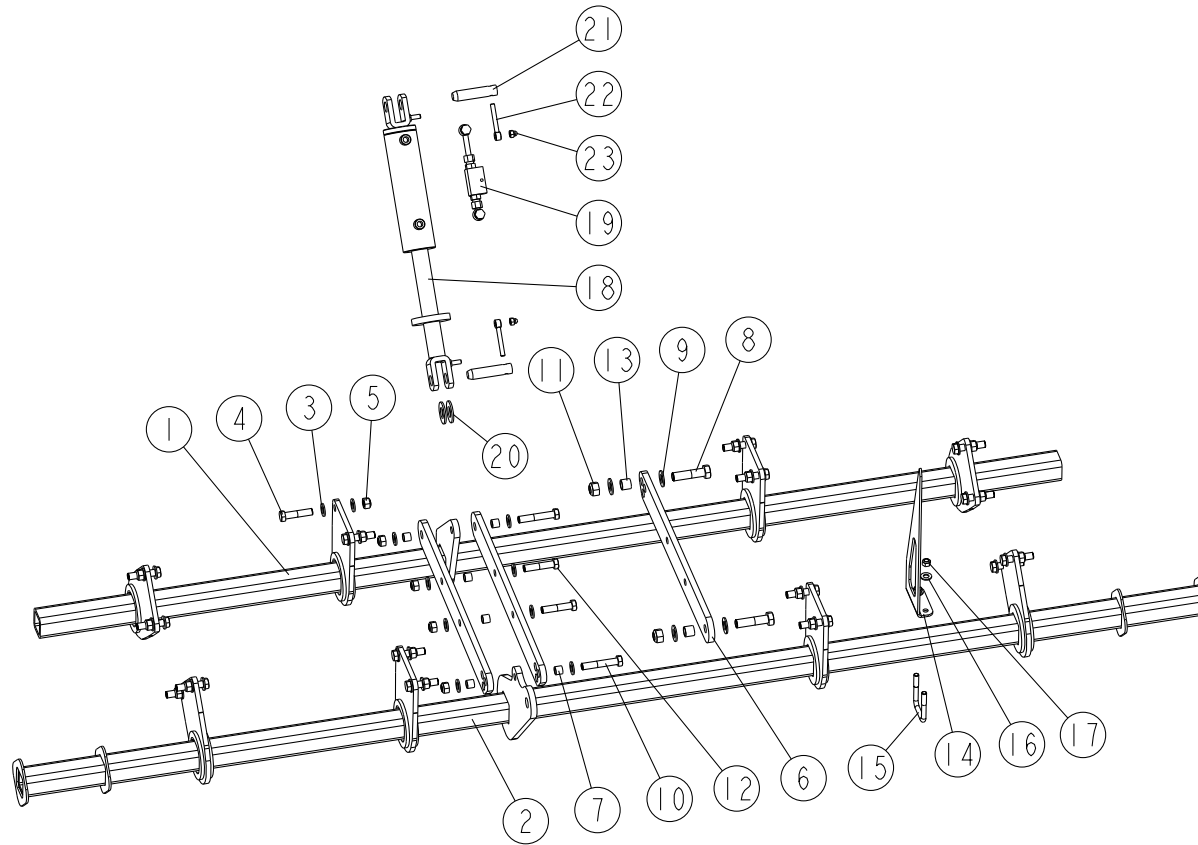
30



REP	CODE	DÉSIGNATION
1	1291566P	Tube outil mob av 3mr xf so
2	1291567P	Tube outil mob ar 3mr xf so
3	5101134M	Verin de 40 70 c160 trw2
4	573166	Rondelle m16 n zn 6 c fe
5	552720	Vis h 16x70 zn 6 c fe fp
6	571416	Ecrou frein nylon h16 zn 6 c fe
7	1295414P	Bielle manoeuvre outil xf
8	992600	Bague de bielle out av trw
9	2211132	Vis h 20x80 zn 6 c fe 10 9 fp
10	573170	Rondelle m20 n zn 6 c fe
11	2211232	Vis h 16x90 zn 6 c fe 10 9 fp
12	2311611	Ecrou frein nyl h20 zn 6c cl 10
13	2211615	Vis h 16x75 zn driloc 8 8 fp
14	992715	Bague amortisseur outil xf
15	1295417T	Plaque index de terrage xf
16	701035	Bride u carre 60 m12
17	573112	Rondelle m12 n zn 6 c fe
18	2312104	Ecrou frein nylon h12 zn
19	6201117	Axe 3 pt d 25 l111
20	574492	Goup clips d10 zn 6 c fe s32
21	2511110	Rondelle m27 n zn 6 c fe
22	5001529	C p de 3 8 outils av trw2
30	5101135	Pochette joints verin 40-70

CULTILINE XR 3m 15/XF 10 059 → ...

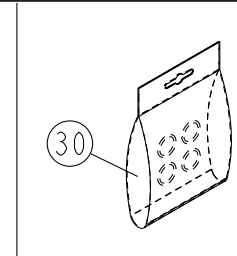
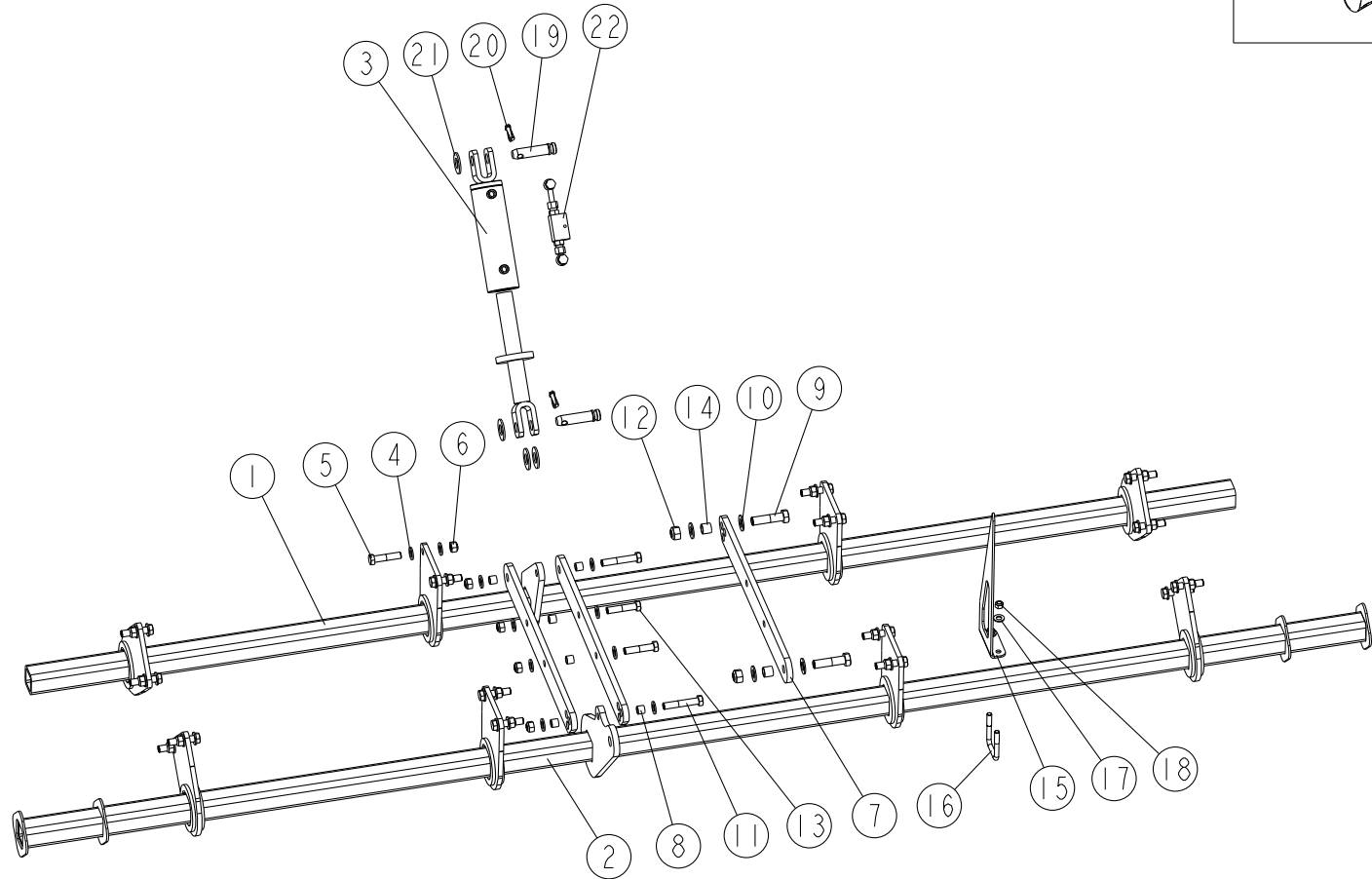
C30\_01



REP	CODE	DÉSIGNATION
1	1291566P	Tube outil mob av 3mr xf so
2	1291567P	Tube outil mob ar 3mr xf so
3	573166	Rondelle m16 n zn 6 c fe
4	552720	Vis h 16x70 zn 6 c fe fp
5	571416	Ecrou frein nylon h16 zn 6 c fe
6	1295414P	Bielle manoeuvre outil xf
7	992600	Bague de bielle out av trw
8	2211132	Vis h 20x80 zn 6 c fe 10 9 fp
9	573170	Rondelle m20 n zn 6 c fe
10	2211232	Vis h 16x90 zn 6 c fe 10 9 fp
11	2311611	Ecrou frein nyl h20 zn 6c cl 10
12	2211615	Vis h 16x75 zn driloc 8 8 fp
13	992715	Bague amortisseur outil xf
14	1295417T	Plaque index de terrage xf
15	701035	Bride u carre 60 m12
16	573112	Rondelle m12 n zn 6 c fe
17	2312104	Ecrou frein nylon h12 zn
18	5101159M	Verin de 40 70 c160 wt
19	5001601	C p de 3 8 outils av wt
20	2511110	Rondelle m27 n zn 6 c fe
21	992625	Axe tige verin traceur trw2
22	2214109	Vis a oeil 10 9 ac zi sans filt
23	571461	Ecrou frein nylon h10 zn borgne
40	5101160	Pochette joints verin s 40-70

# CULTILINE XR 3m50

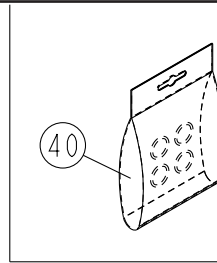
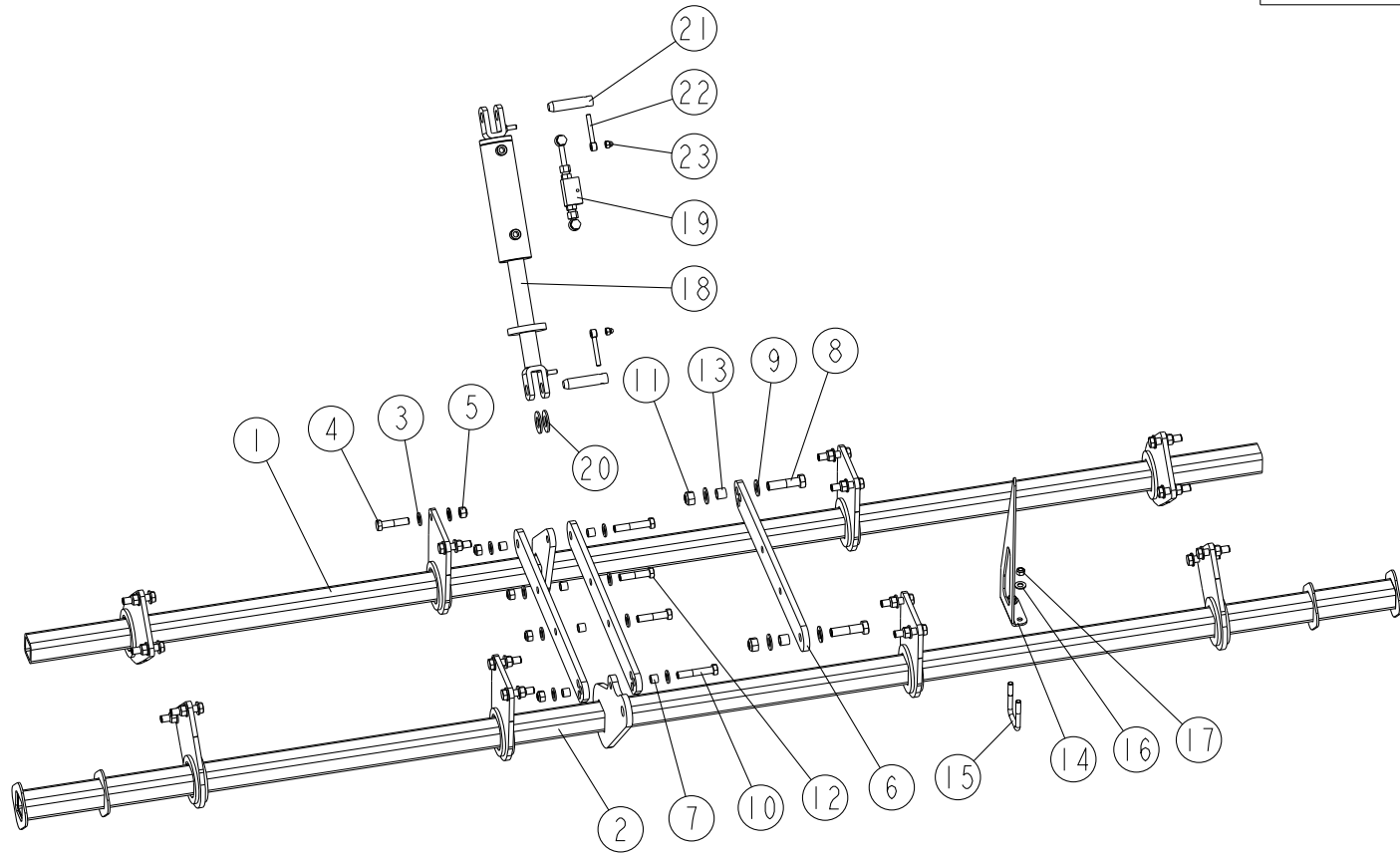
C31\_00



REP	CODE	DÉSIGNATION
1	1291568P	Tube outil mob av 3m50r xf so
2	1291569P	Tube outil mob ar 3m50r xf so
3	5101134M	Verin de 40 70 c160 trw2
4	573166	Rondelle m16 n zn 6 c fe
5	552720	Vis h 16x70 zn 6 c fe fp
6	571416	Ecrou frein nylon h16 zn 6 c fe
7	1295414P	Bielle manoeuvre outil xf
8	992600	Bague de bielle out av trw
9	2211132	Vis h 20x80 zn 6 c fe 10 9 fp
10	573170	Rondelle m20 n zn 6 c fe
11	2211232	Vis h 16x90 zn 6 c fe 10 9 fp
12	2311611	Ecrou frein nyl h20 zn 6c cl 10
13	2211615	Vis h 16x75 zn driloc 8 8 fp
14	992715	Bague amortisseur outil xf
15	1295417T	Plaque index de terrage xf
16	701035	Bride u carre 60 m12
17	573112	Rondelle m12 n zn 6 c fe
18	2312104	Ecrou frein nylon h12 zn
19	6201117	Axe 3 pt d 25 l111
20	574492	Goup clips d10 zn 6 c fe s32
21	2511110	Rondelle m27 n zn 6 c fe
22	5001529	C p de 3 8 outils av trw2
30	5101135	Pochette joints verin 40-70

# CULTILINE XR 3m50 15/XF 10 059 → ...

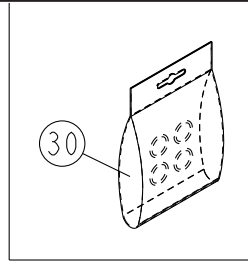
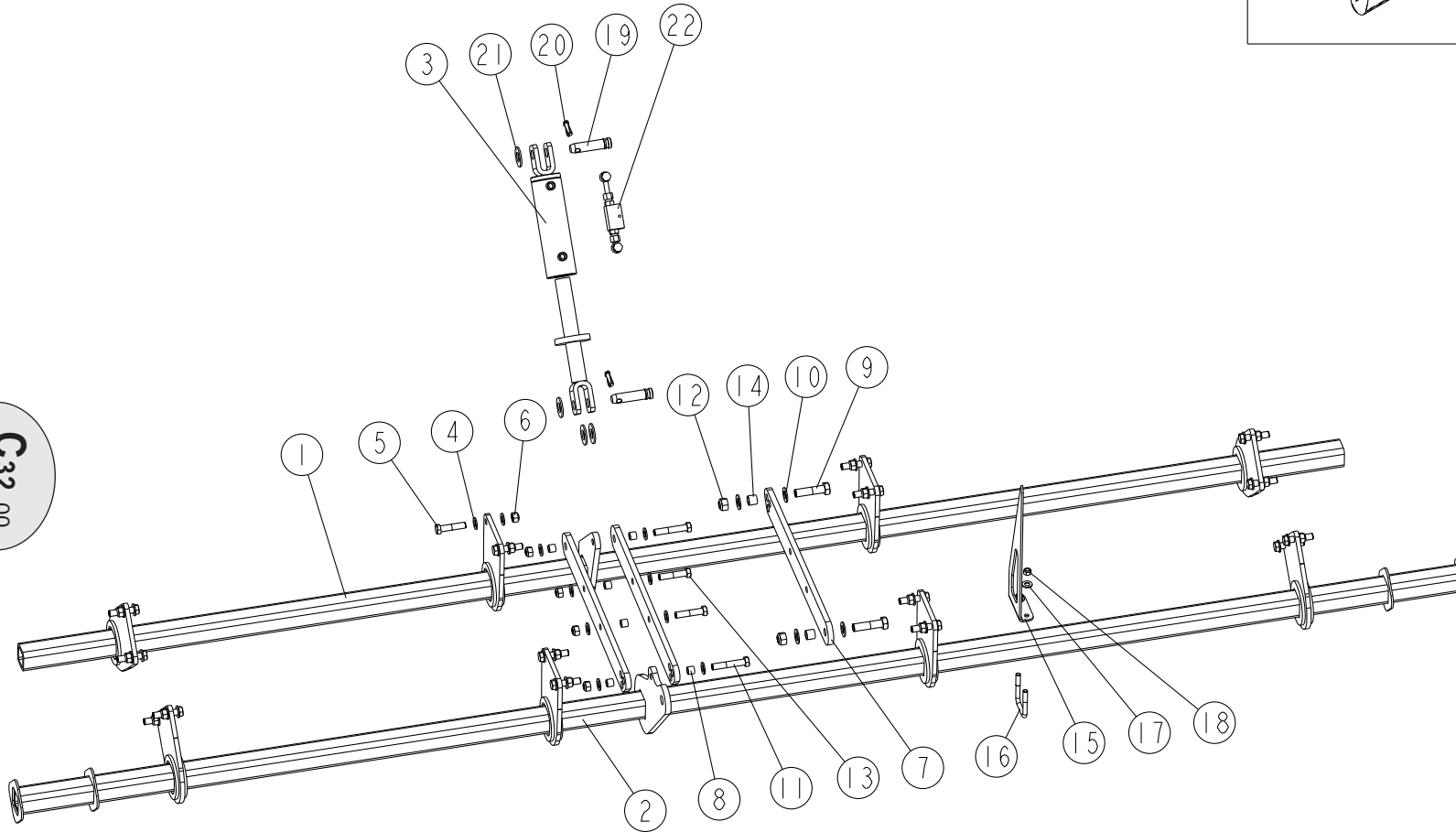
C31\_01



REP	CODE	DÉSIGNATION
1	1291568P	Tube outil mob av 3m50r xf so
2	1291569P	Tube outil mob ar 3m50r xf so
3	573166	Rondelle m16 n zn 6 c fe
4	552720	Vis h 16x70 zn 6 c fe fp
5	571416	Ecrou frein nylon h16 zn 6 c fe
6	1295414P	Bielle manoeuvre outil xf
7	992600	Bague de bielle out av trw
8	2211132	Vis h 20x80 zn 6 c fe 10 9 fp
9	573170	Rondelle m20 n zn 6 c fe
10	2211232	Vis h 16x90 zn 6 c fe 10 9 fp
11	2311611	Ecrou frein nyl h20 zn 6c cl 10
12	2211615	Vis h 16x75 zn driloc 8 8 fp
13	992715	Bague amortisseur outil xf
14	1295417T	Plaque index de terrage xf
15	701035	Bride u carre 60 m12
16	573112	Rondelle m12 n zn 6 c fe
17	2312104	Ecrou frein nylon h12 zn
18	5101159M	Verin de 40 70 c160 wt
19	5001601	C p de 3 8 outils av wt
20	2511110	Rondelle m27 n zn 6 c fe
21	992625	Axe tige verin traceur trw2
22	2214109	Vis a oeil 10 9 ac zi sans fil
23	571461	Ecrou frein nylon h10 zn borgne
40	5101160	Pochette joints verin s 40-70

# CULTILINE XR 4m

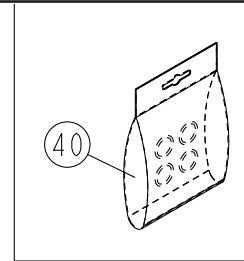
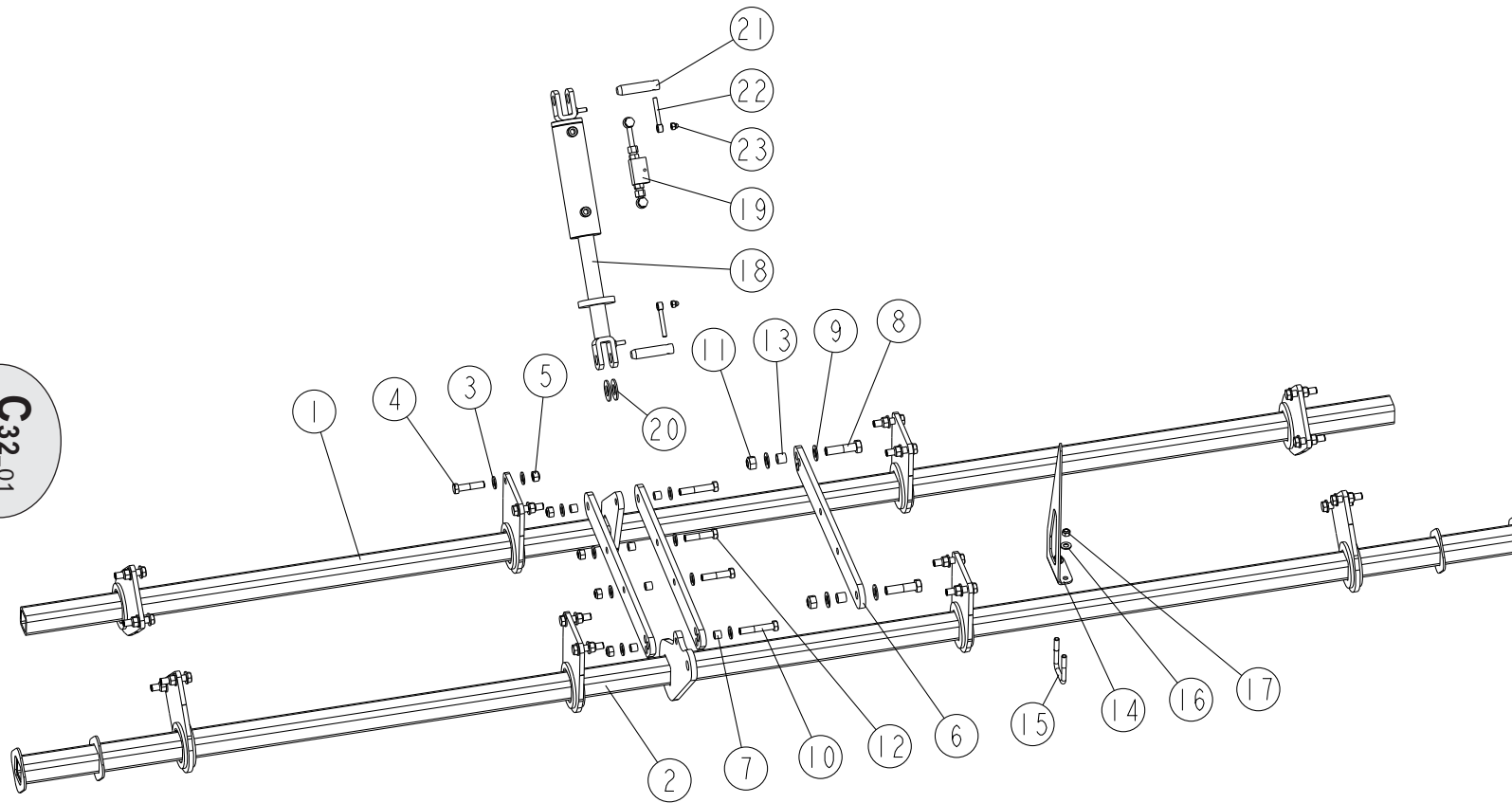
C32.00



REP	CODE	DÉSIGNATION
1	1291570P	Tube outil mob av 4mr xf so
2	1291571P	Tube outil mob ar 4mr xf so
3	5101134M	Verin de 40 70 c160 trw2
4	573166	Rondelle m16 n zn 6 c fe
5	552720	Vis h 16x70 zn 6 c fe fp
6	571416	Ecrou frein nylon h16 zn 6 c fe
7	1295414P	Bielle manoeuvre outil xf
8	992600	Bague de bielle out av trw
9	2211132	Vis h 20x80 zn 6 c fe 10 9 fp
10	573170	Rondelle m20 n zn 6 c fe
11	2211232	Vis h 16x90 zn 6 c fe 10 9 fp
12	2311611	Ecrou frein nyl h20 zn 6c cl 10
13	2211615	Vis h 16x75 zn driloc 8 8 fp
14	992715	Bague amortisseur outil xf
15	1295417T	Plaque index de terrage xf
16	701035	Bride u carre 60 m12
17	573112	Rondelle m12 n zn 6 c fe
18	2312104	Ecrou frein nylon h12 zn
19	6201117	Axe 3 pt d 25 l111
20	574492	Goup clips d10 zn 6 c fe s32
21	2511110	Rondelle m27 n zn 6 c fe
22	5001529	C p de 3 8 outils av trw2
30	5101135	Pochette joints verin 40-70

CULTILINE XR 4m 15/XF 10 059 → ...

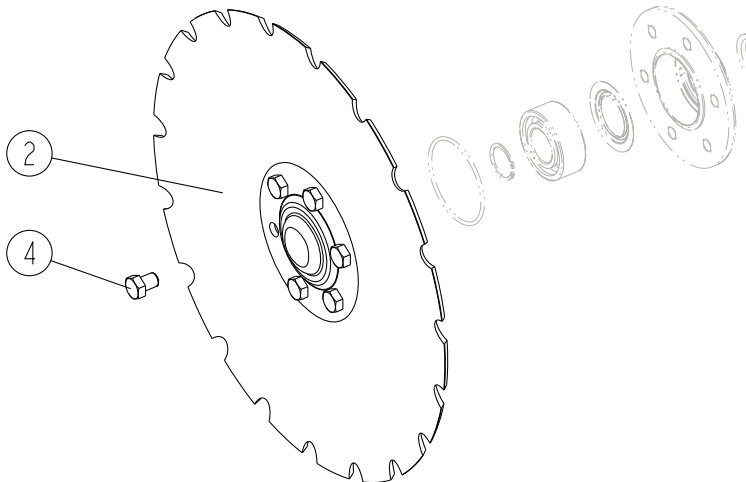
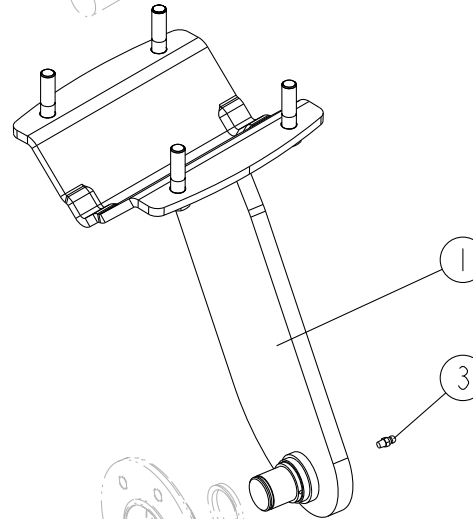
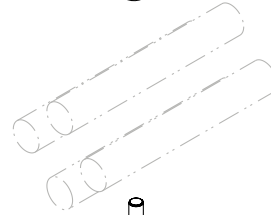
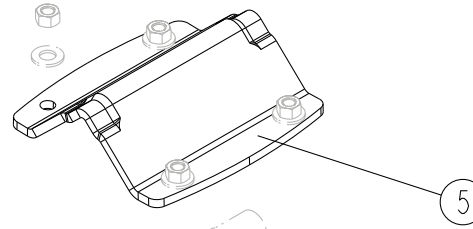
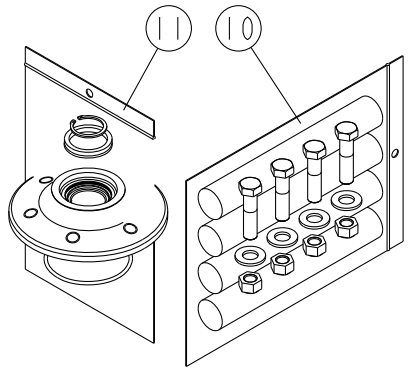
C32.01



REP	CODE	DÉSIGNATION
1	1291570P	Tube outil mob av 4mr xf so
2	1291571P	Tube outil mob ar 4mr xf so
3	573166	Rondelle m16 n zn 6 c fe
4	552720	Vis h 16x70 zn 6 c fe fp
5	571416	Ecrou frein nylon h16 zn 6 c fe
6	1295414P	Bielle manoeuvre outil xf
7	992600	Bague de bielle out av trw
8	2211132	Vis h 20x80 zn 6 c fe 10 9 fp
9	573170	Rondelle m20 n zn 6 c fe
10	2211232	Vis h 16x90 zn 6 c fe 10 9 fp
11	2311611	Ecrou frein nyl h20 zn 6c cl 10
12	2211615	Vis h 16x75 zn driloc 8 8 fp
13	992715	Bague amortisseur outil xf
14	1295417T	Plaque index de terrage xf
15	701035	Bride u carre 60 m12
16	573112	Rondelle m12 n zn 6 c fe
17	2312104	Ecrou frein nylon h12 zn
18	5101159M	Verin de 40 70 c160 wt
19	5001601	C p de 3 8 outils av wt
20	2511110	Rondelle m27 n zn 6 c fe
21	992625	Axe tige verin traceur trw2
22	2214109	Vis a oeil 10 9 ac zi sans filt
23	571461	Ecrou frein nylon h10 zn borgne
40	5101160	Pochette joints verin s 40-70



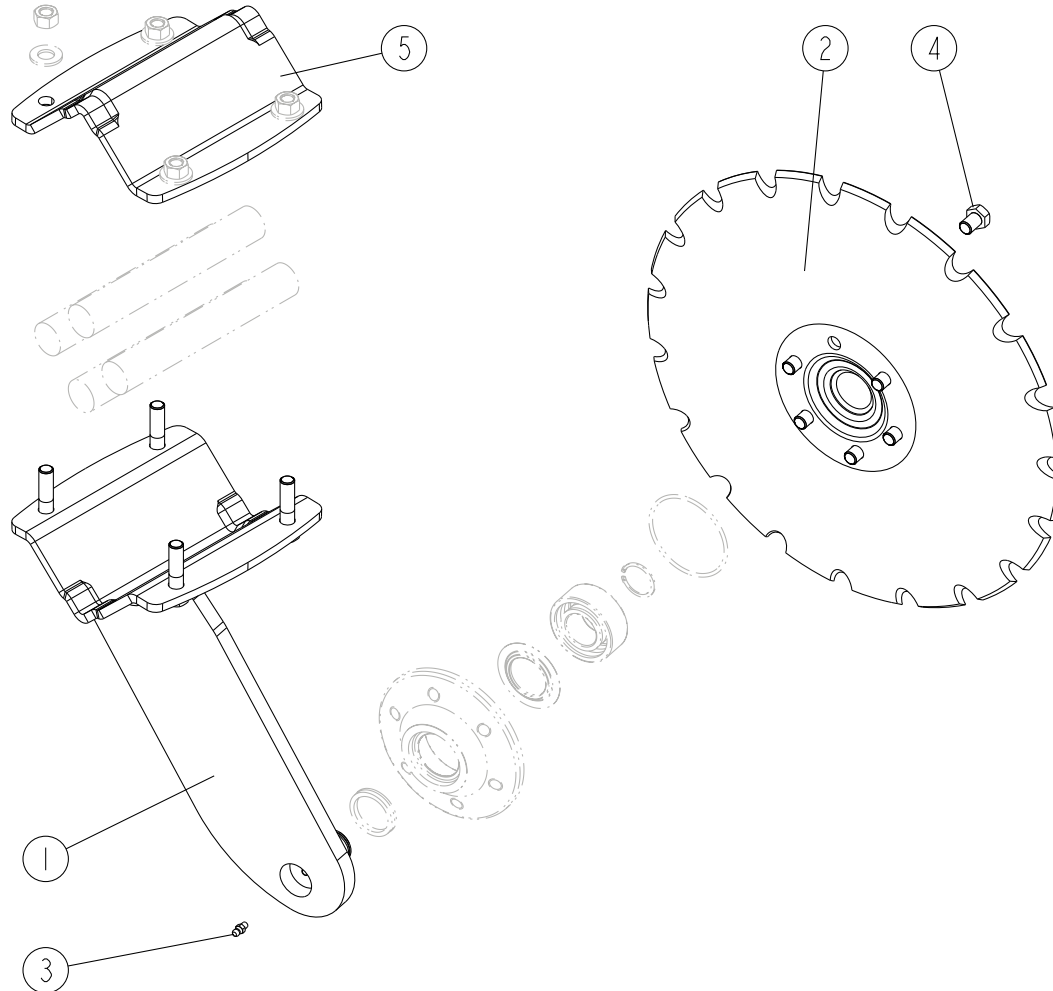
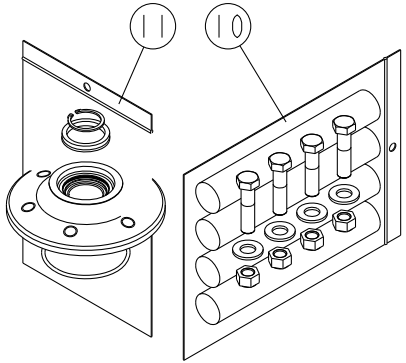
# CULTILINE XR



C40.00

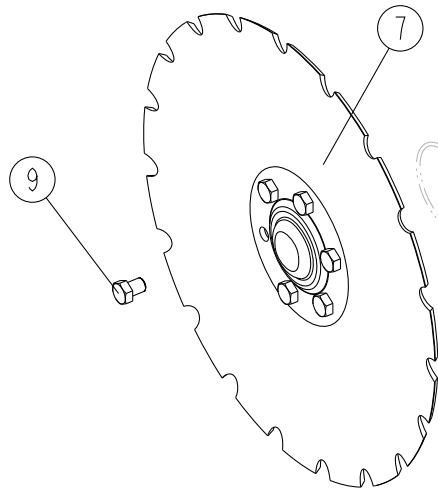
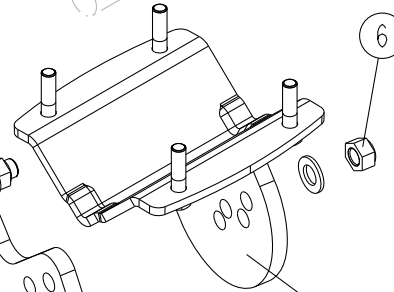
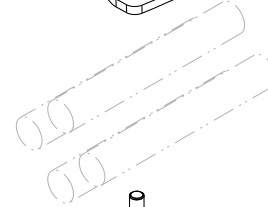
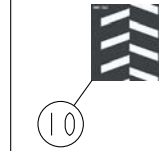
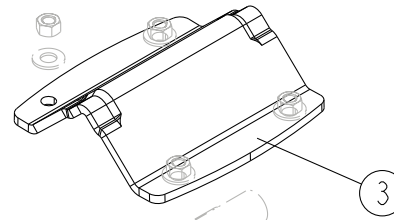
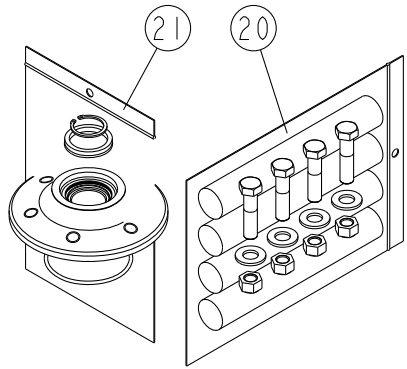
REP	CODE	DÉSIGNATION
1	918417P	Bras disque outil av md so
2	980350M	Disque outil av md
3	719001	Graisseur m6x100 droit
4	2211614	Vis h 12x16 zn driloc 8 8 fst
5	951602P	Semelle outil bras de disque md
10	911101	Kit boudins d30 as
11	911113	Kit roulement cultidisc as

# CULTILINE XR



REP	CODE	DÉSIGNATION
1	918407P	Bras disque outil ar md so
2	980350M	Disque outil av md
3	719001	Graisser m6x100 droit
4	2211614	Vis h 12x16 zn driloc 8 8 fst
5	951602P	Semelle outil bras de disque md
10	911101	Kit boudins d30 as
11	911113	Kit roulement cultidisc as

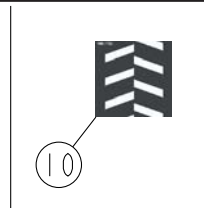
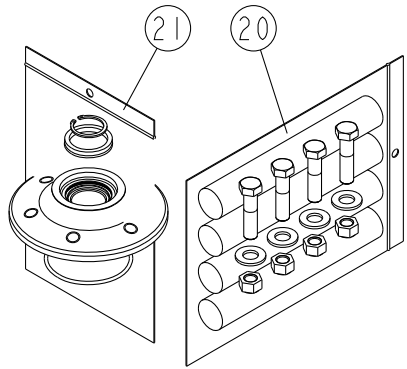
# CULTILINE XR



C42.00

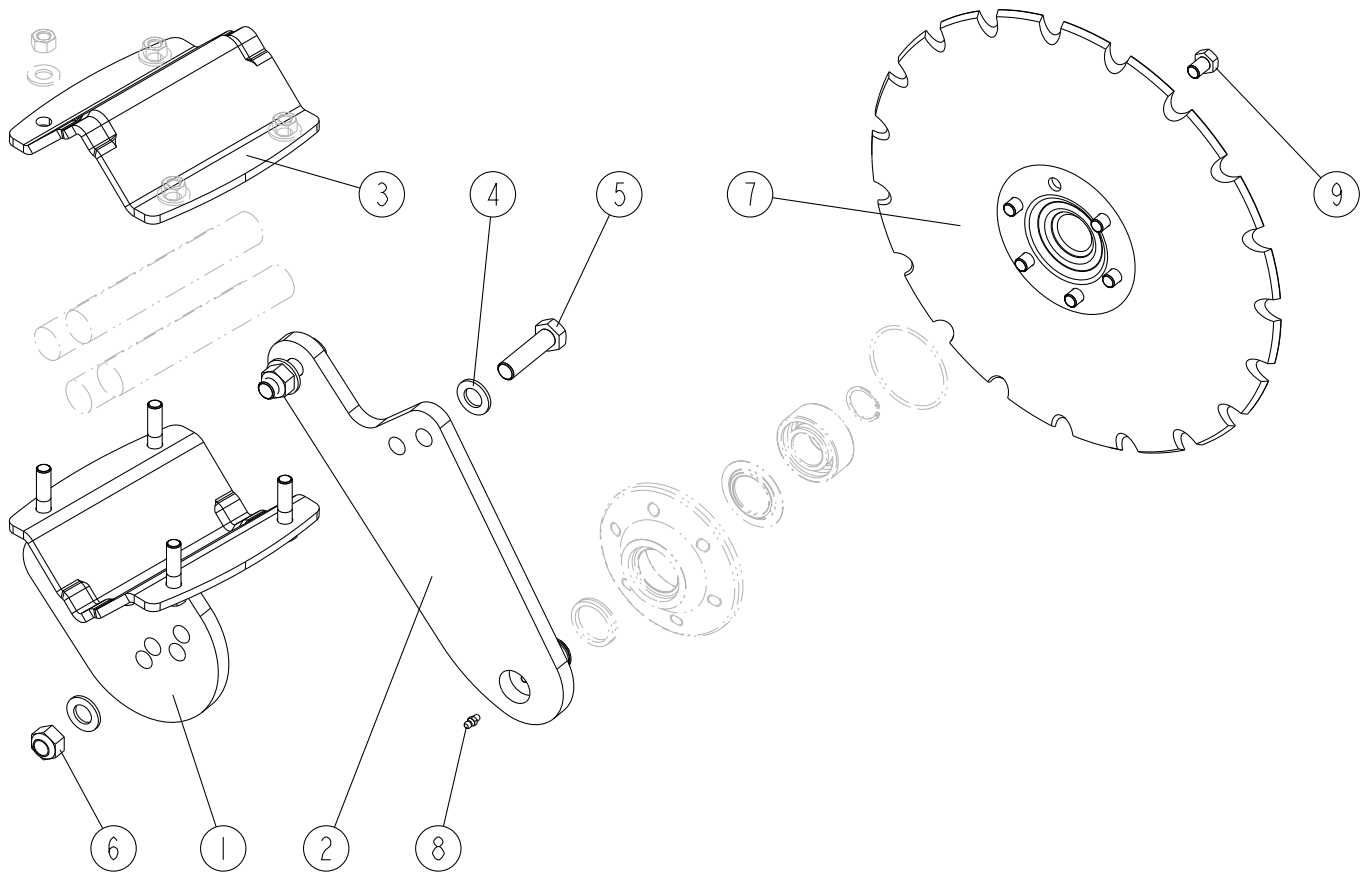
REP	CODE	DÉSIGNATION
1	1291593P	Semelle eff trace g xf so
2	1291595P	Bras disque eff trace g xf so
3	951602P	Semelle outil bras de disque md
4	573166	Rondelle m16 n zn 6 c fe
5	2211163	Vis h 16x60 zn fst
6	571416	Ecrou frein nylon h16 zn 6 c fe
7	980350M	Disque outil av md
8	719001	Graisser m6x100 droit
9	2211614	Vis h 12x16 zn driloc 8 8 fst
10	9801355	Autocollant efface trace xf
20	911101	Kit boudins d30 as
21	911113	Kit roulement cultidisc as

# CULTILINE XR

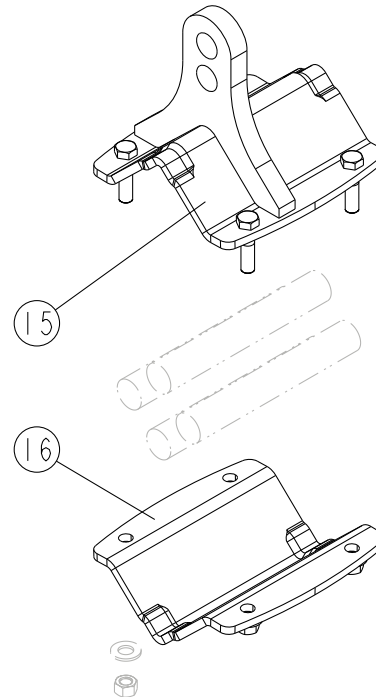
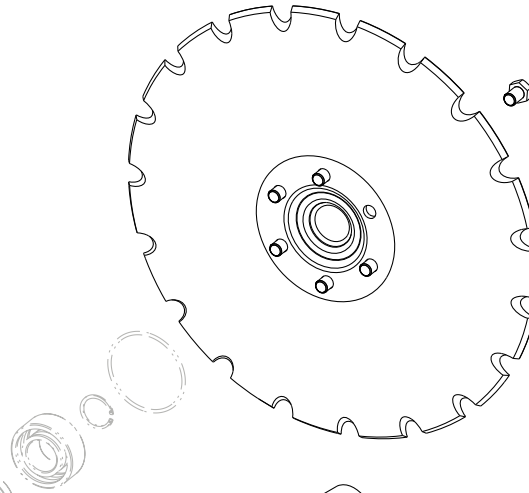
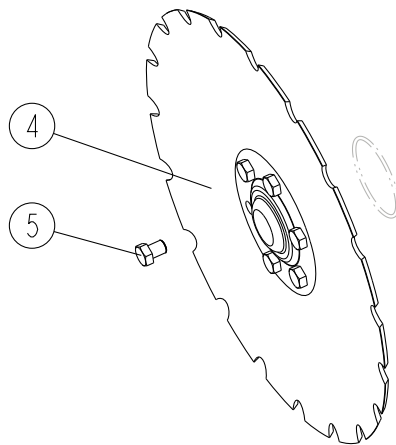
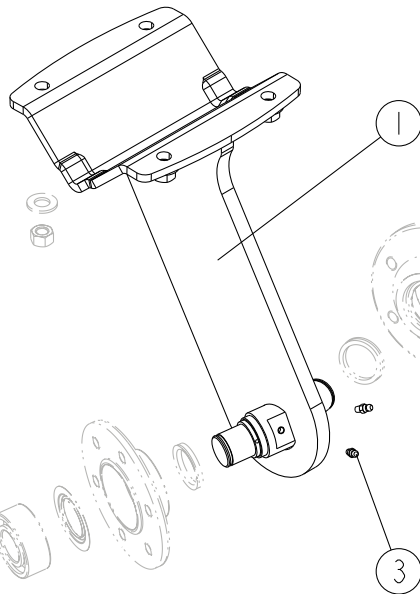
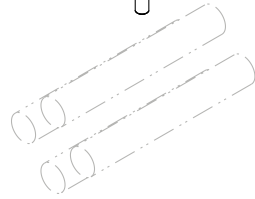
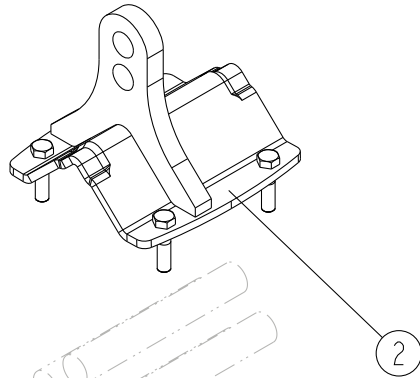
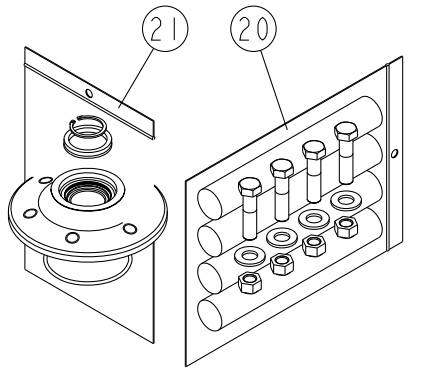


REP	CODE	DÉSIGNATION
1	1291594P	Semelle eff trace d xf so
2	1291596P	Bras disque eff trace d xf so
3	951602P	Semelle outil bras de disque md
4	573166	Rondelle m16 n zn 6 c fe
5	2211163	Vis h 16x60 zn fst
6	571416	Ecrou frein nylon h16 zn 6 c fe
7	980350M	Disque outil av md
8	719001	Graisser m6x100 droit
9	2211614	Vis h 12x16 zn driloc 8 8 fst
10	9801355	Autocollant efface trace xf
20	911101	Kit boudins d30 as
21	911113	Kit roulement cultidisc as

C43.00



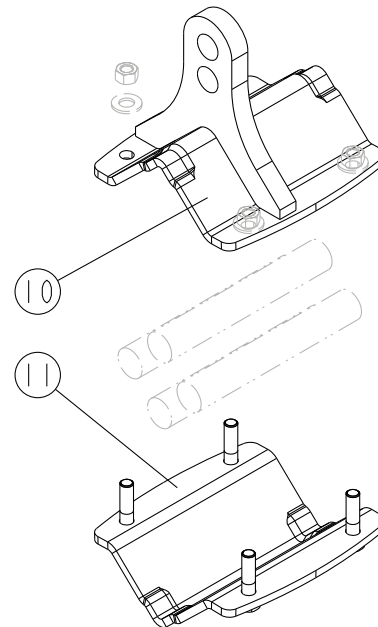
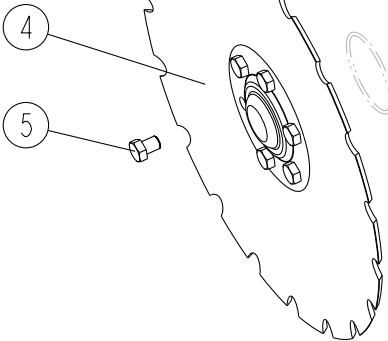
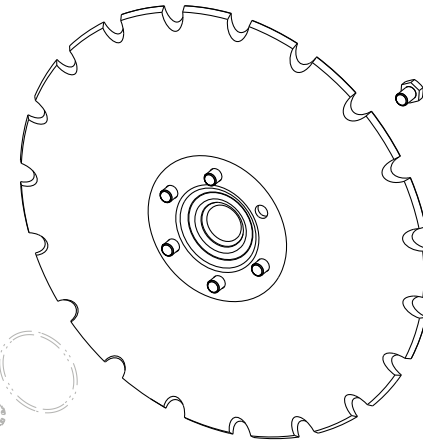
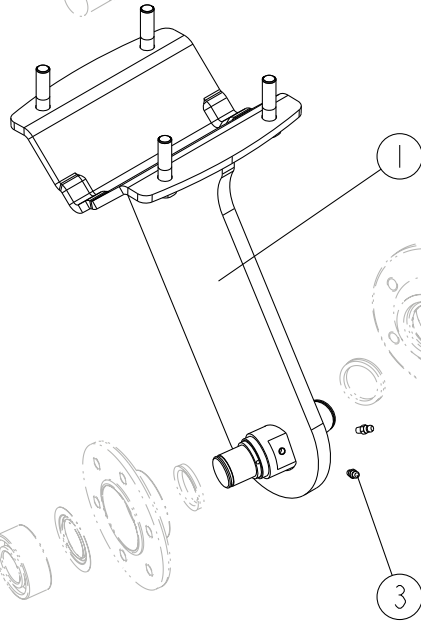
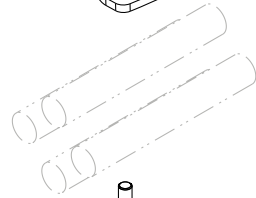
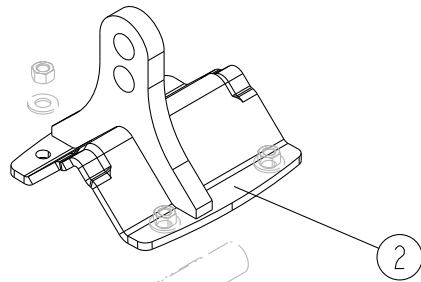
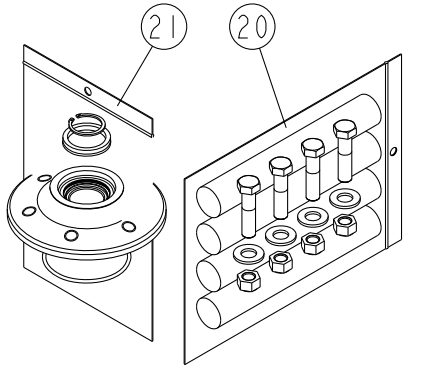
# CULTILINE XR



REP	CODE	DÉSIGNATION
1	1291572P	Bras disque central xf so
2	1291490P	Amortisseur reappui av wt so
3	719001	Graisseur m6x100 droit
4	980350M	Disque outil av md
5	2211614	Vis h 12x16 zn driloc 8 8 fst
15	1291490P	Amortisseur reappui av wt so
16	951602P	Semelle outil bras de disque md
20	911101	Kit boudins d30 as
21	911113	Kit roulement cultidisc as

# CULTILINE XR 16/XF 06 101 → ...

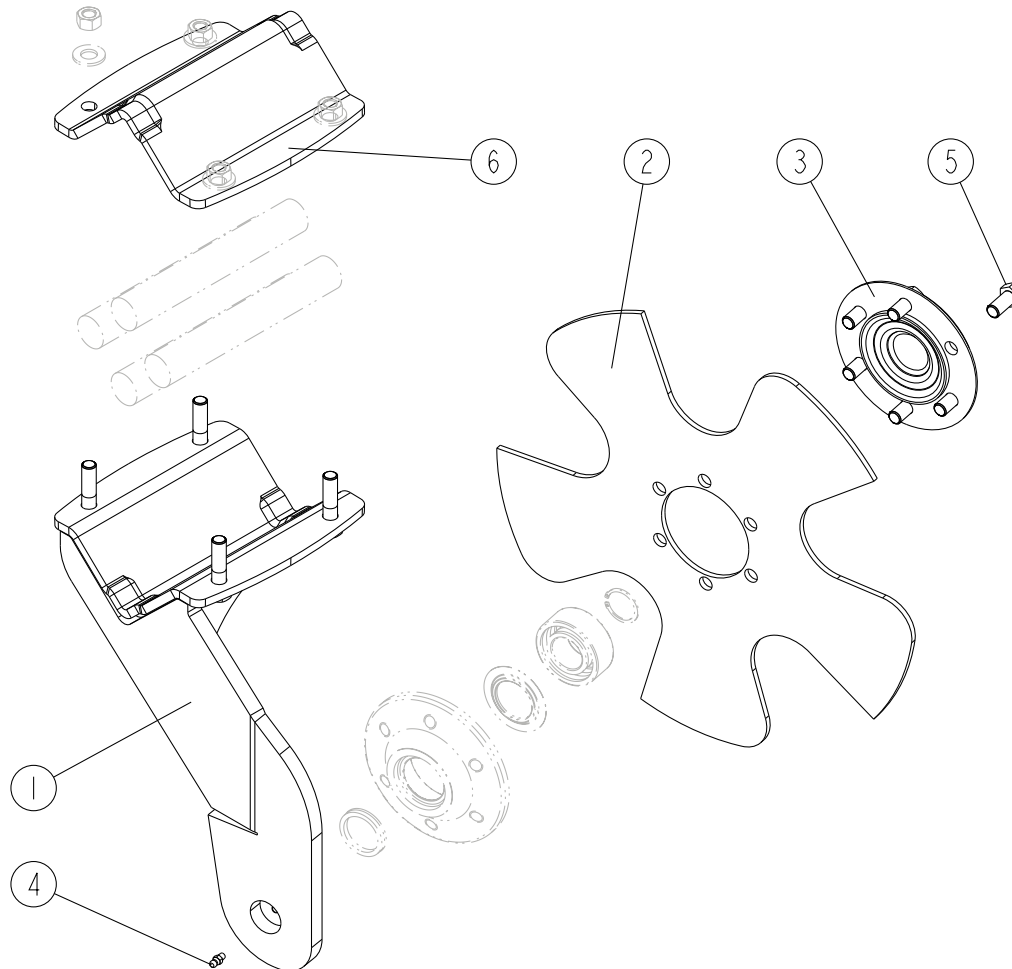
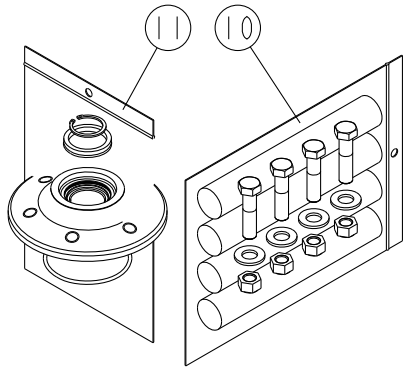
C44.01



REP	CODE	DÉSIGNATION
1	1291572P	Bras disque central xf so
2	1291654P	Amortisseur disque av xf so
3	719001	Graisseur m6x100 droit
4	980350M	Disque outil av md
5	2211614	Vis h 12x16 zn driloc 8 8 fst
10	1291654P	Amortisseur disque av xf so
11	1291627P	Semelle amortisseur av wt so
20	911101	Kit boudins d30 as
21	911113	Kit roulement cultidisc as

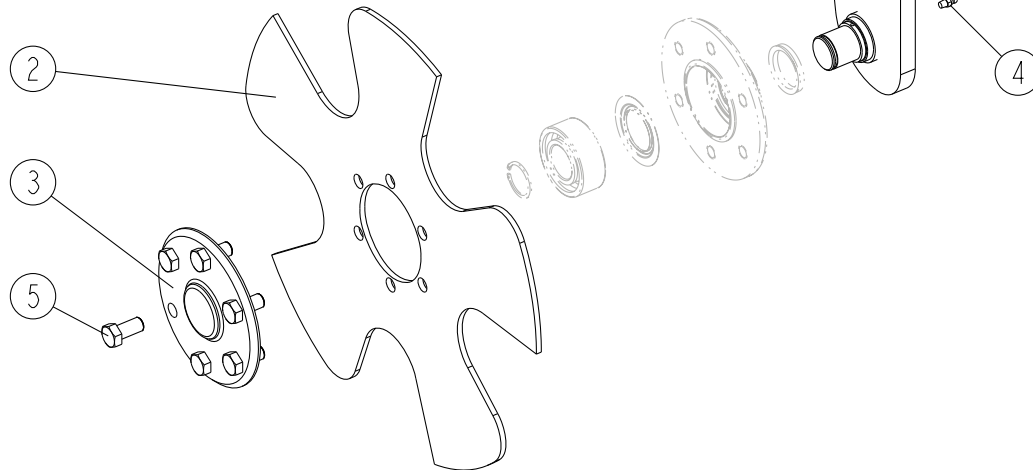
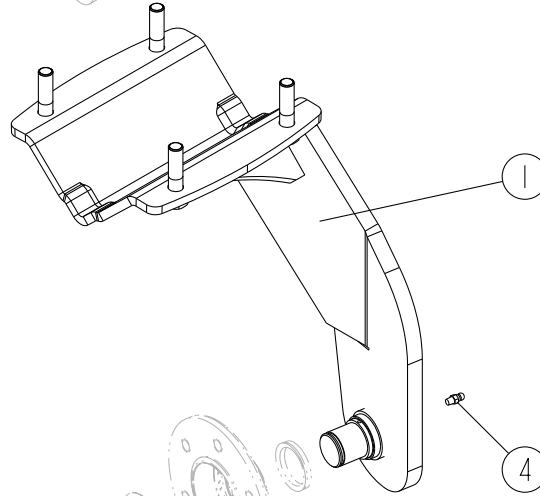
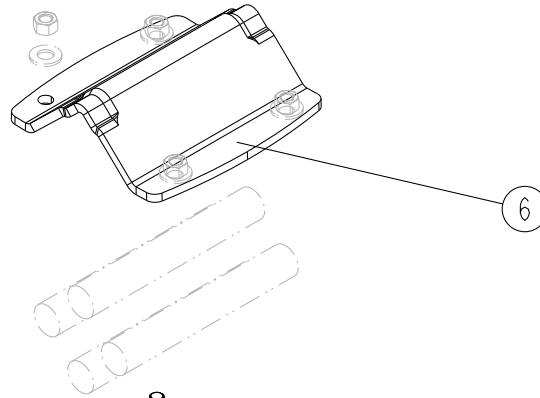
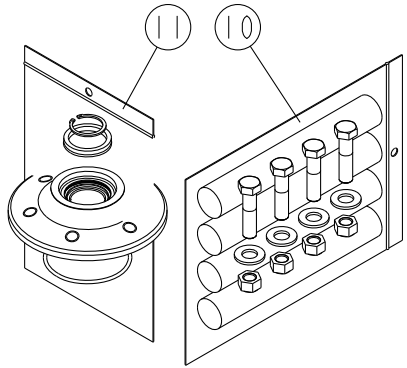


# CULTILINE XR



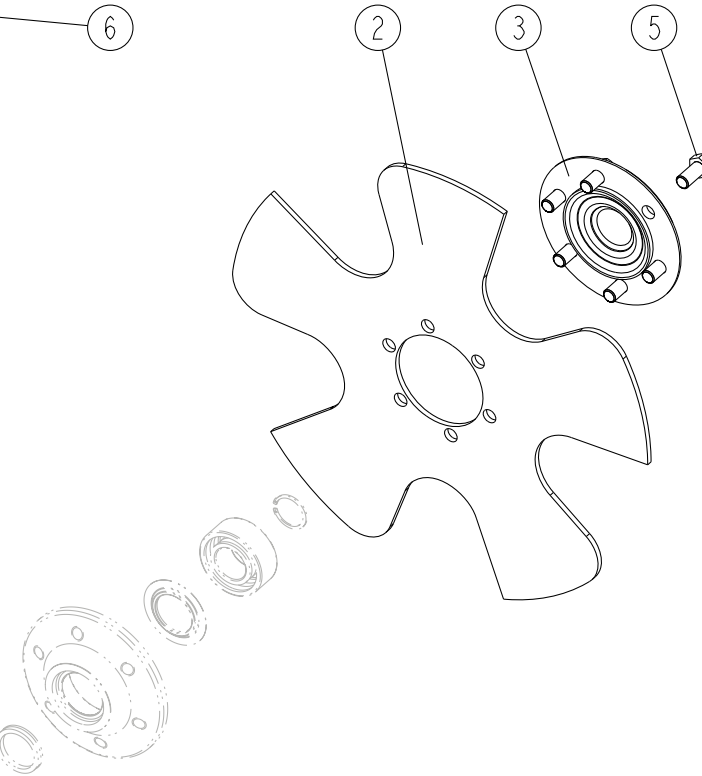
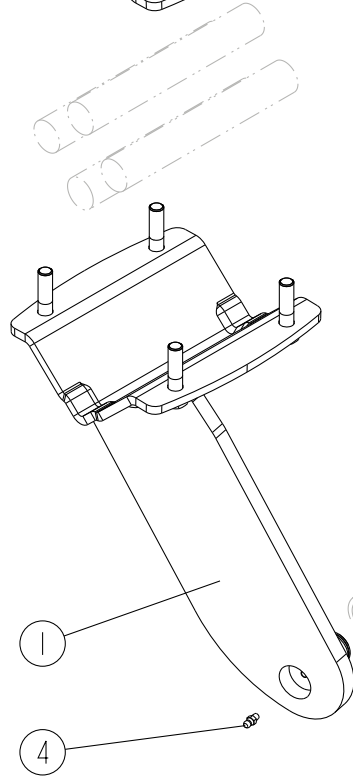
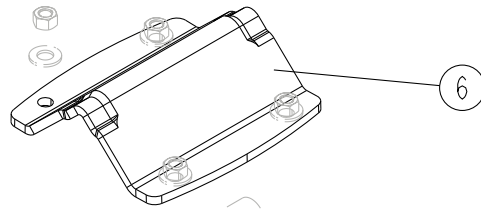
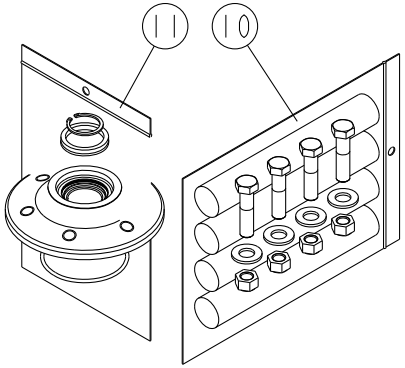
REP	CODE	DÉSIGNATION
1	1291573P	Disque bordure g xf so
2	980318M	Disque crenele bordure xf
3	992719T	Arret disque crenele sr
4	719001	Graisseur m6x100 droit
5	552276	Vis h 12x25 zn 6 c fe 8 8 fst
6	951602P	Semelle outil bras de disque md
10	911101	Kit boudins d30 as
11	911113	Kit roulement cultidisc as

# CULTILINE XR



REP	CODE	DÉSIGNATION
1	1291574P	Disque bordure d xf so
2	980318M	Disque crenele bordure xf
3	992719T	Arret disque crenele sr
4	719001	Graisseur m6x100 droit
5	552276	Vis h 12x25 zn 6 c fe 8 8 fst
6	951602P	Semelle outil bras de disque md
10	911101	Kit boudins d30 as
11	911113	Kit roulement cultidisc as

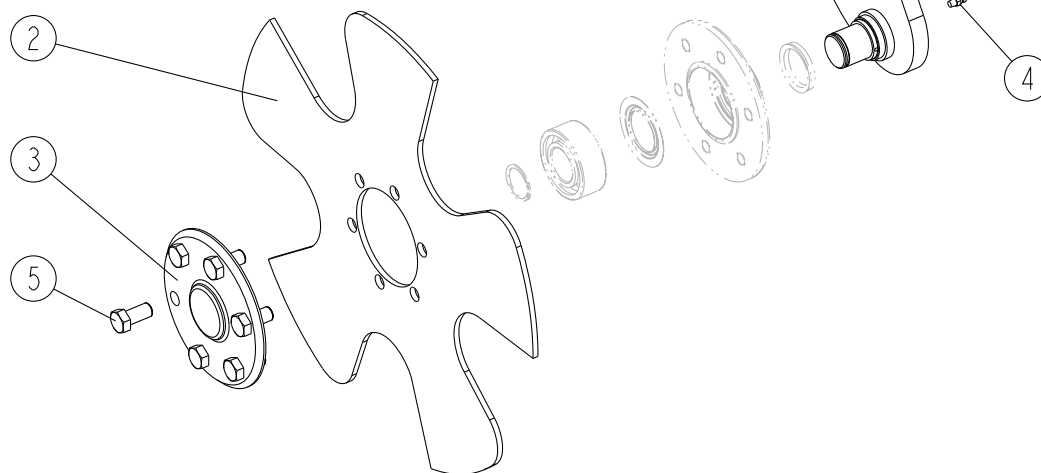
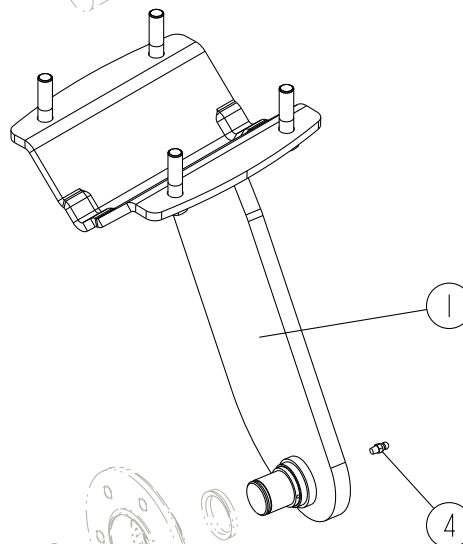
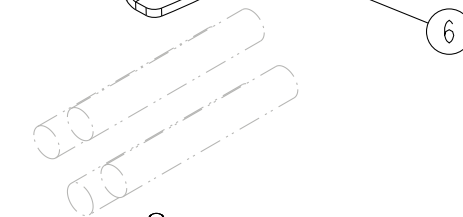
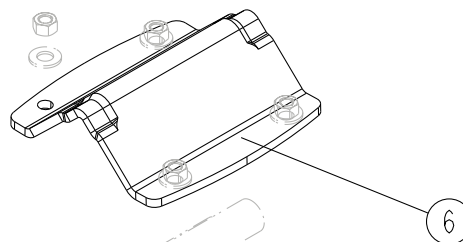
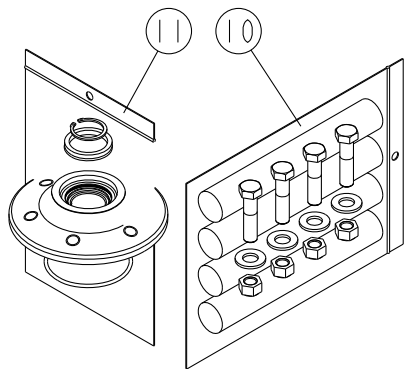
# CULTILINE XR



REP	CODE	DÉSIGNATION
1	918407P	Bras disque outil ar md so
2	980318M	Disque crenele bordure xf
3	992719T	Arret disque crenele sr
4	719001	Graisseur m6x100 droit
5	552276	Vis h 12x25 zn 6 c fe 8 8 fst
6	951602P	Semelle outil bras de disque md

10	911101	Kit boudins d30 as
11	911113	Kit roulement cultidisc as

# CULTILINE XR

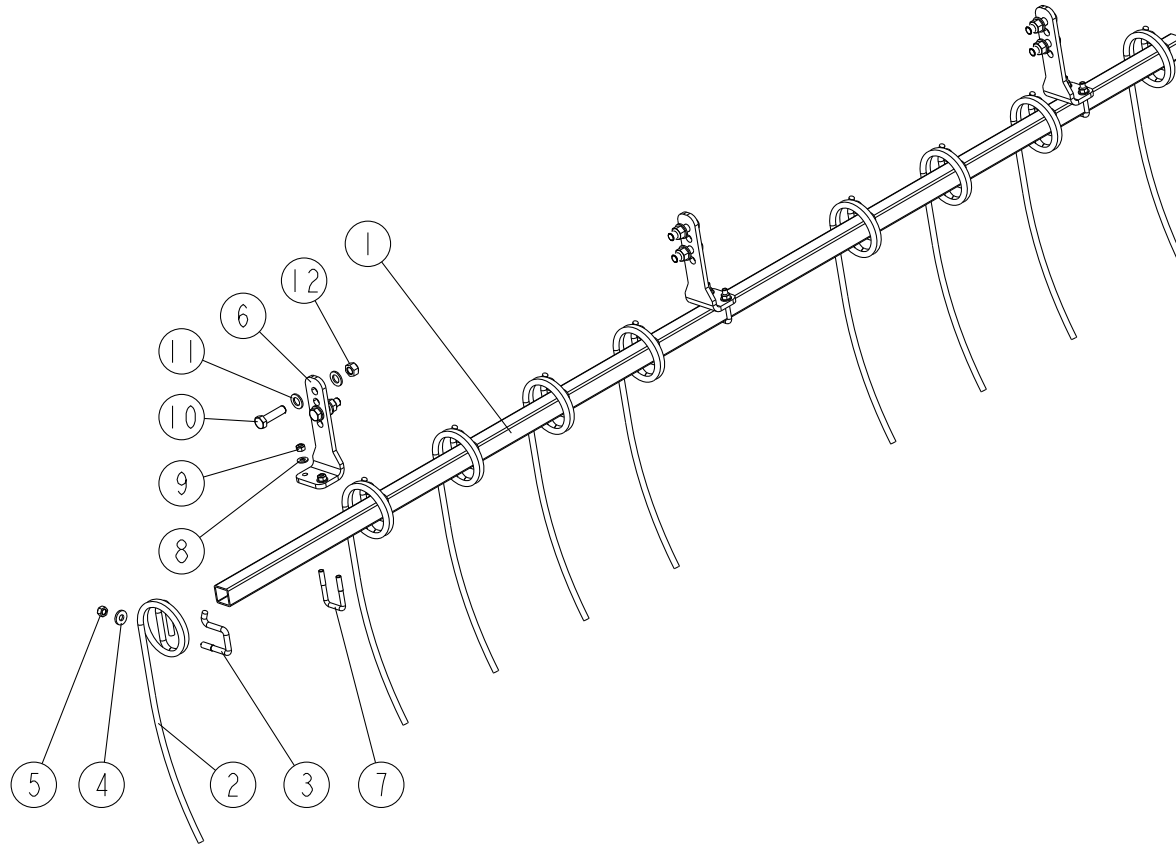


C48.00

REP	CODE	DÉSIGNATION
1	918417P	Bras disque outil av md so
2	980318M	Disque crenele bordure xf
3	992719T	Arret disque crenele sr
4	719001	Graisser m6x100 droit
5	552276	Vis h 12x25 zn 6 c fe 8 8 fst
6	951602P	Semelle outil bras de disque md
10	911101	Kit boudins d30 as
11	911113	Kit roulement cultidisc as

# CULTILINE XR 3m

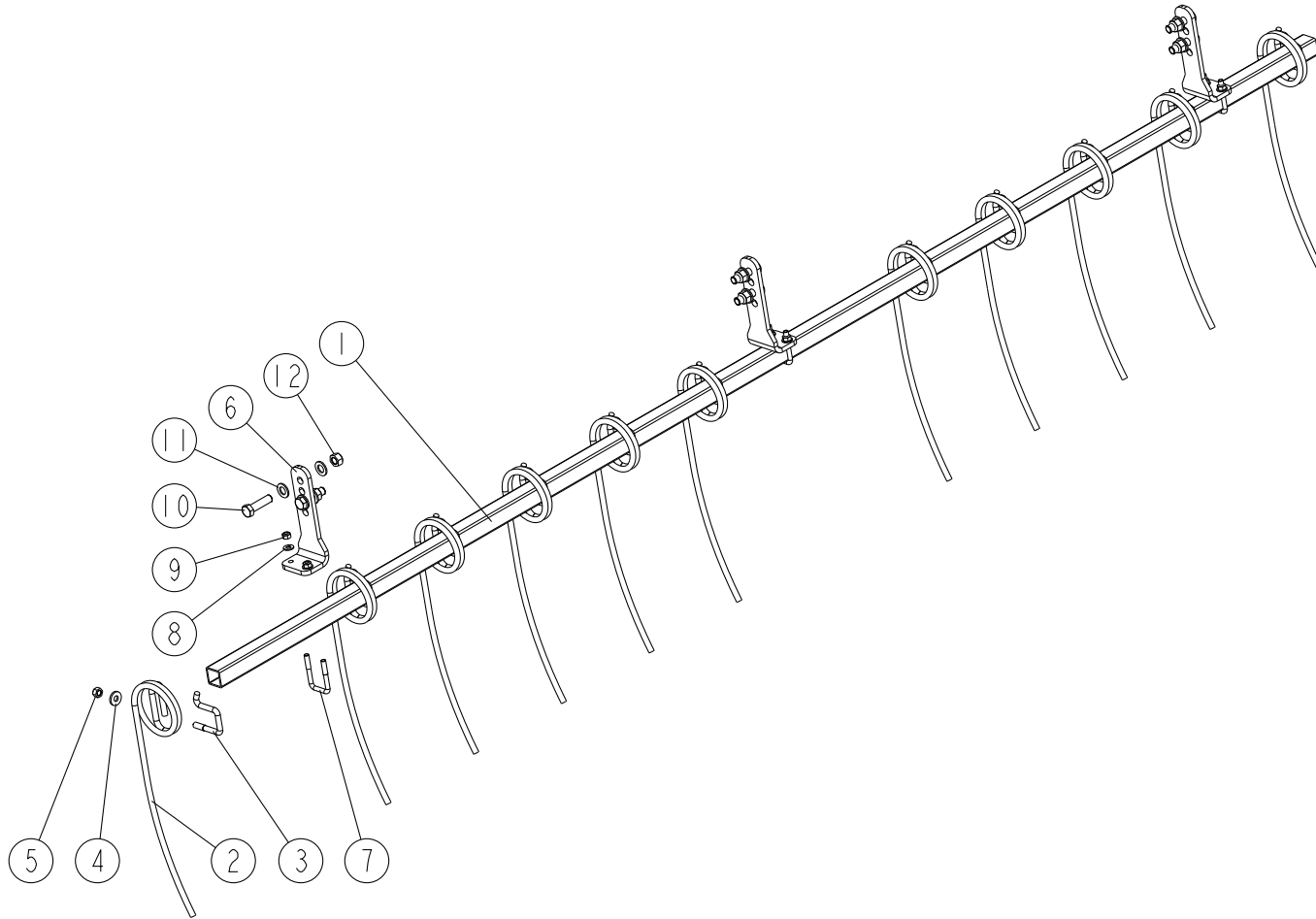
C50\_00



REP	CODE	DÉSIGNATION
1	1295495T	Tube herse 3m00 xf
2	980951T	Dent de herse simple md
3	962196	Bride dts herse md
4	2511113	Rondelle speciale 12-5x30x4
5	571462	Ecrou frein h12 zn 6 c fe
6	1295420T	Plaque réglage herse mob xf
7	996691	Bride u herse longue m10
8	573109	Rondelle m10 n zn 6 c fe
9	571460	Ecrou frein nylon h10 zn 6 c fe
10	2211163	Vis h 16x60 zn fst
11	573166	Rondelle m16 n zn 6 c fe
12	571416	Ecrou frein nylon h16 zn 6 c fe

# CULTILINE XR 3m50

C51\_00

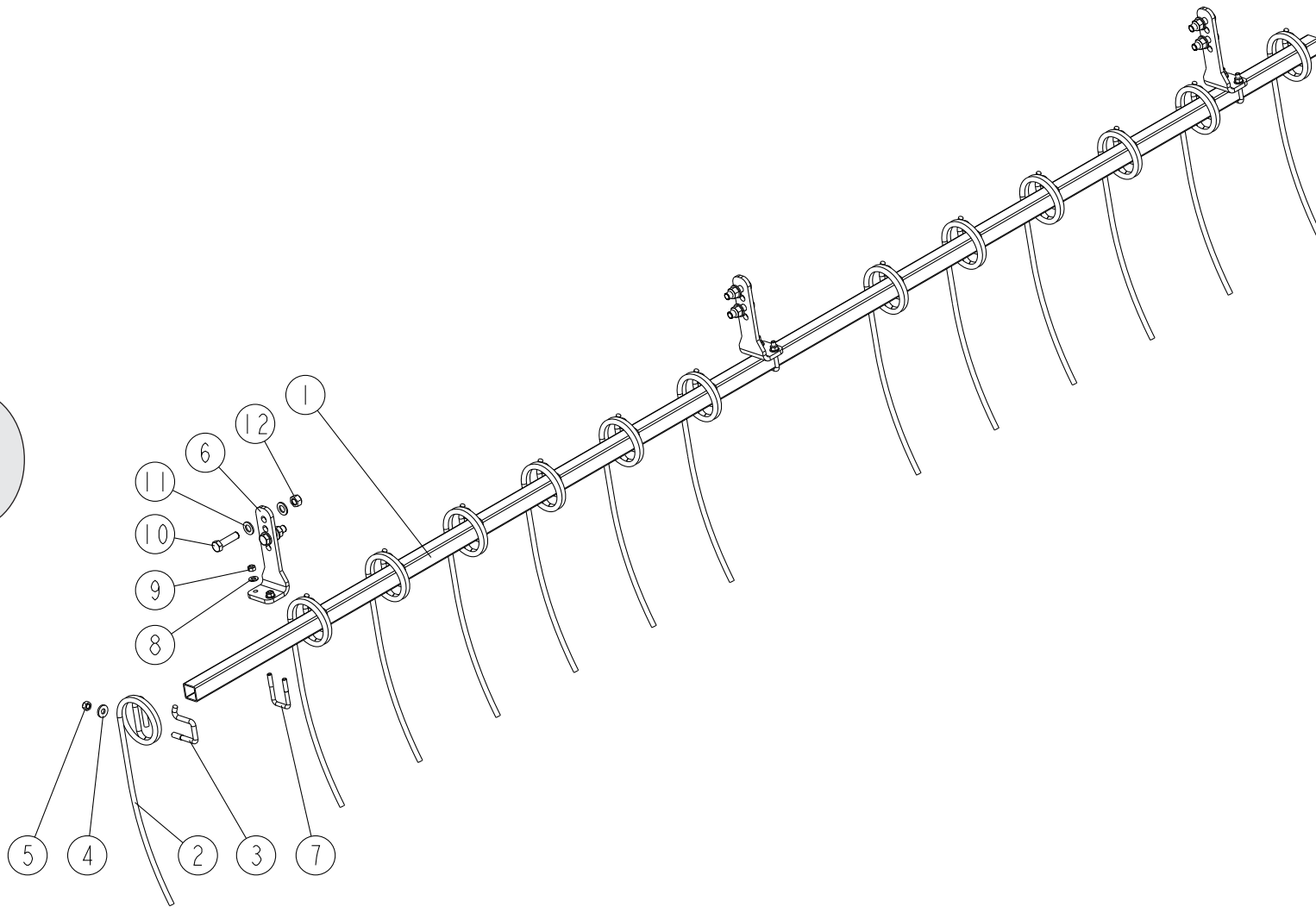


REP	CODE	DÉSIGNATION
1	1295496T	Tube herse 3m50 xf
2	980951T	Dent de herse simple md
3	962196	Bride dts herse md
4	2511113	Rondelle speciale 12-5x30x4
5	571462	Ecrou frein h12 zn 6 c fe
6	1295420T	Plaque reglage herse mob xf
7	996691	Bride u herse longue m10
8	573109	Rondelle m10 n zn 6 c fe
9	571460	Ecrou frein nylon h10 zn 6 c fe
10	2211163	Vis h 16x60 zn fst
11	573166	Rondelle m16 n zn 6 c fe
12	571416	Ecrou frein nylon h16 zn 6 c fe



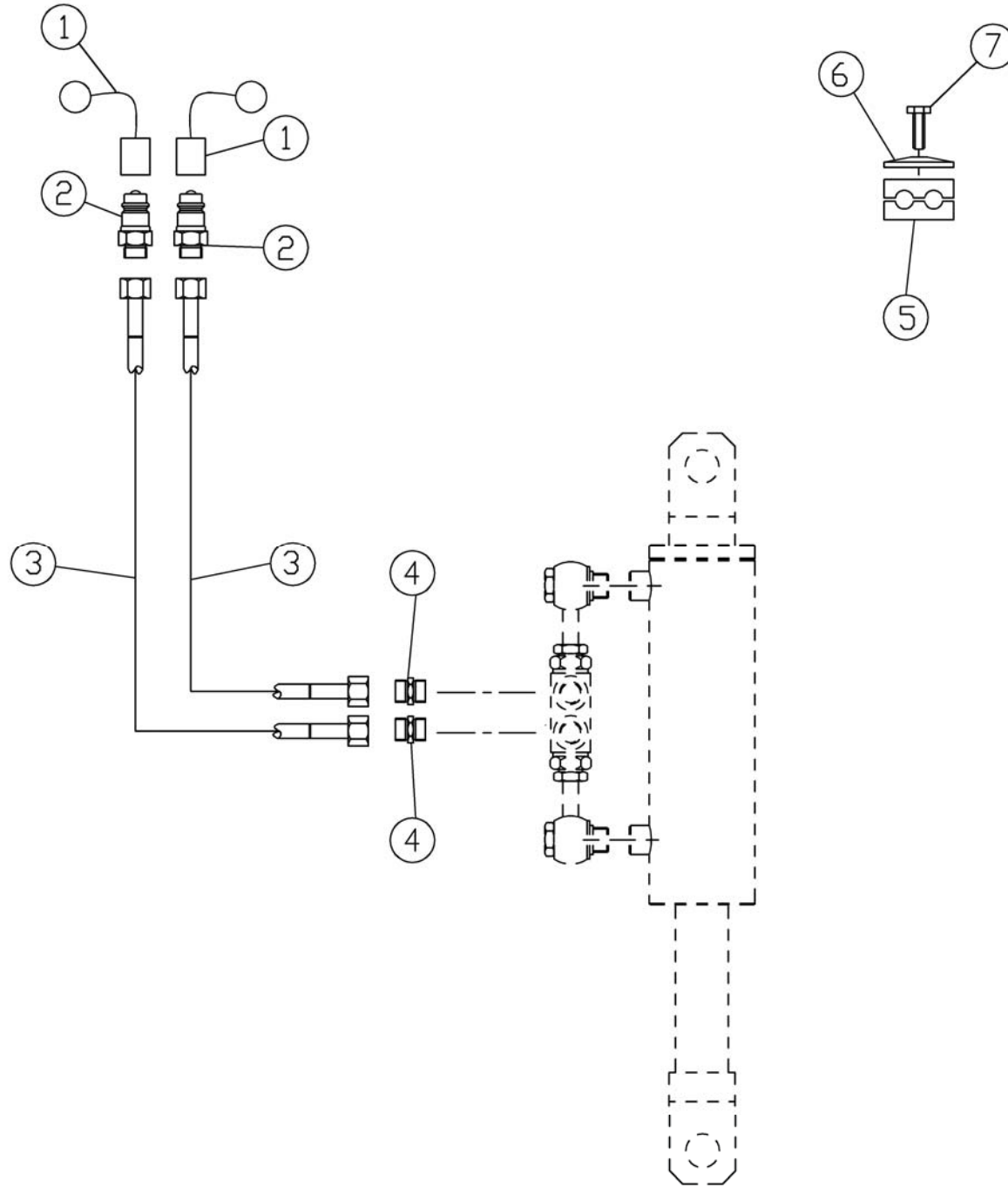
# CULTILINE XR 4m

C52.00



REP	CODE	DÉSIGNATION
1	1295497T	Tube herse 4m00 xf
2	980951T	Dent de herse simple md
3	962196	Bride dts herse md
4	2511113	Rondelle speciale 12-5x30x4
5	571462	Ecrou frein h12 zn 6 c fe
6	1295420T	Plaque reglage herse mob xf
7	996691	Bride u herse longue m10
8	573109	Rondelle m10 n zn 6 c fe
9	571460	Ecrou frein nylon h10 zn 6 c fe
10	2211163	Vis h 16x60 zn fst
11	573166	Rondelle m16 n zn 6 c fe
12	571416	Ecrou frein nylon h16 zn 6 c fe

# CULTILINE XR

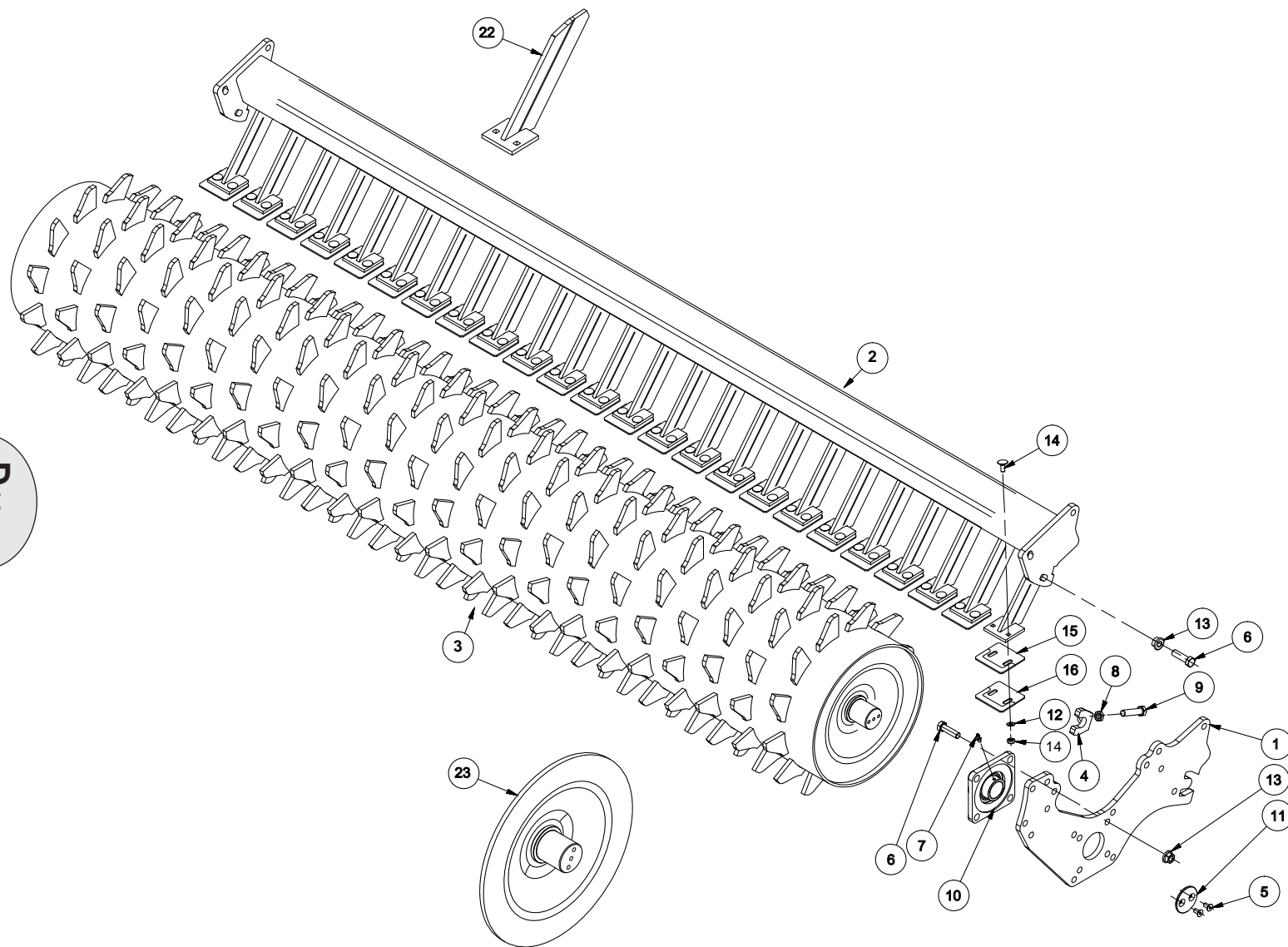


C60\_00

REP	CODE	DÉSIGNATION
1		Bpcm 1/2 rouge
2		Ccm 1/2 - um 12l
3		F2k 1/4" 2000 etacol 12 - etacol 12
4		Um 12 / 12x17 cyl je l nu
5		Cpd 13
6		Ppd 02
7		Vis h 8x35

# CULTILINE XR

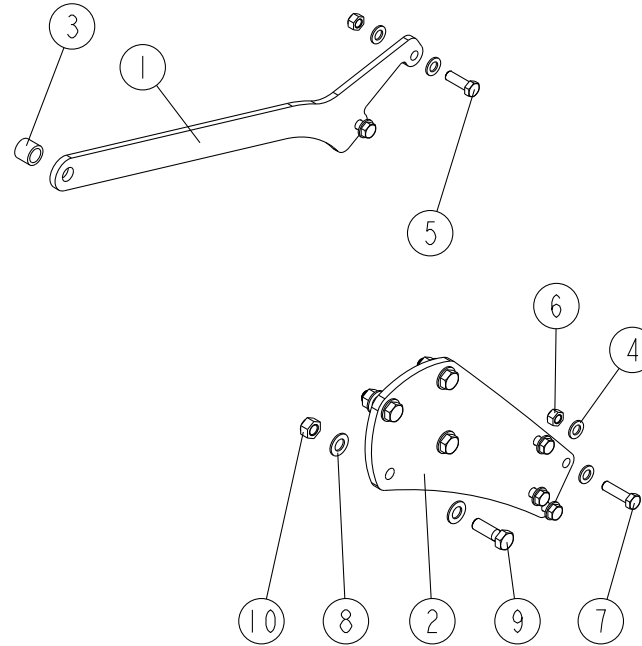
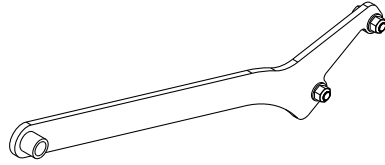
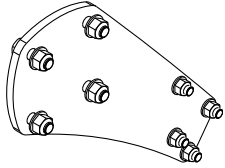
D10\_00



REP	CODE	DÉSIGNATION
1	721848P	Bras de rouleau pk2 d550 hr
2	722141P	Barre decrottoirs pk2 hr 3000
	722142P	Barre decrottoirs pk2 hr 3500
	722143P	Barre decrottoirs pk2 hr 4000
3	722148P	Rouleau pk2 d550 hr 3000
	722149P	Rouleau pk2 d550 hr 3500
	722150P	Rouleau pk2 d550 hr 4000
4	721850P	Butee barre decrottoir roul pk2
5	721852	Vis tsei 10x20 zn uni 5933
6	720596	Vis te 16x55 z uni 5737
7	721084	Graisseur a 45° 1/4" sae
8	721214	Ecrou bas m 16 z uni 5589
9	721932	Vis te 16x70 z uni 5739
10	720646	Palier d 60
11	721851P	Rondelle de maintien roul pk2
12	720495	Rondelle d 10.5x21 z uni 6592
13	721819	Ecrou autobloquant m16 a embase
14	720634	Boulon ttqs 10x25 uni 5732
15	720346	Decrottoir carbure 90x100x2.5
16	980396	Decrottoir busatis hr
22	721854	Sup decrottoir a souder roul pk2
23	721853	Flasque a souder roul pk2 d550



# CULTILINE XR

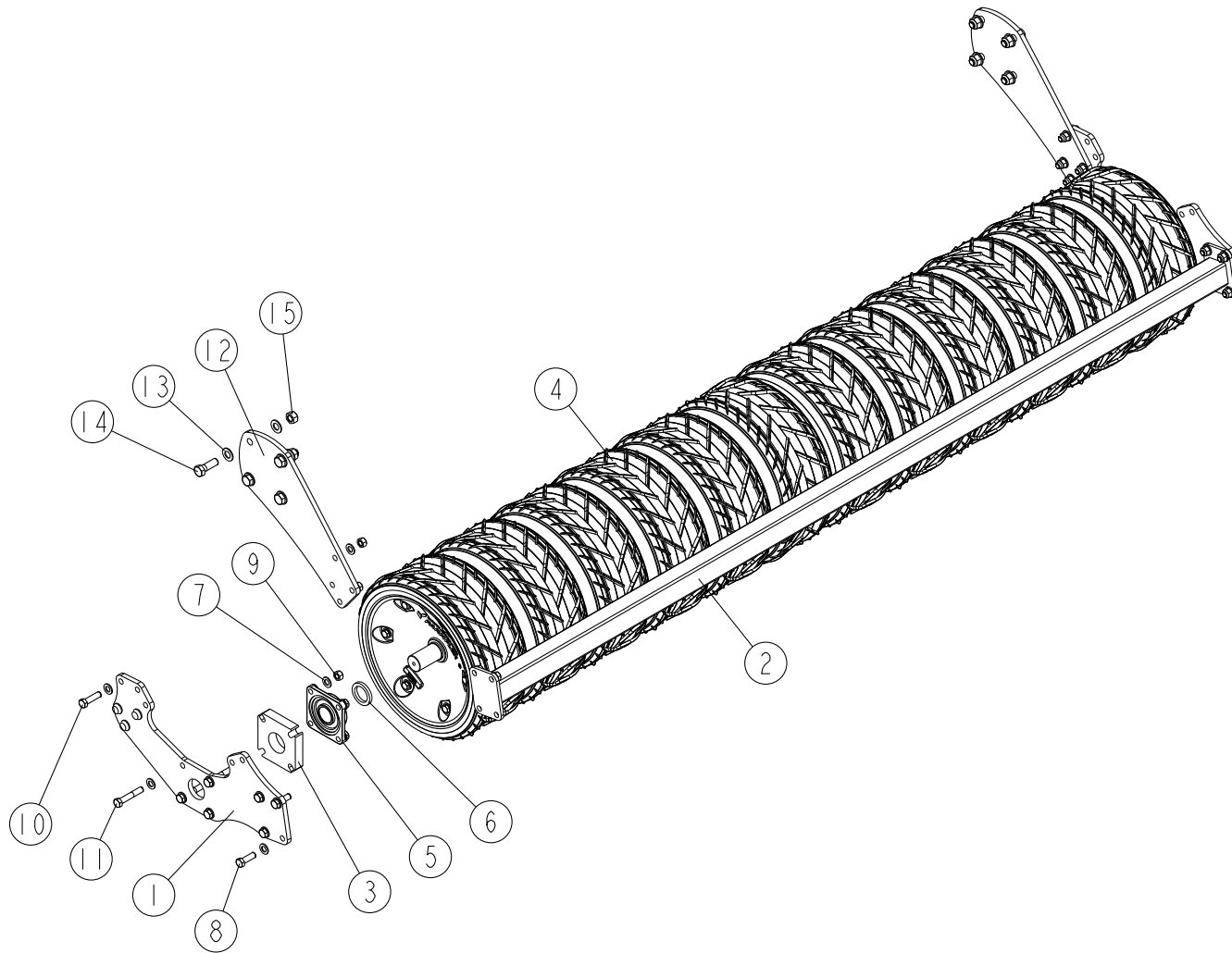


REP	CODE	DÉSIGNATION
1	1295533P	Renfort rouleau pk cent xf
2	1295413P	Adaptation fixation pk2 xf
3	992243	Bague entretoise bras attelage
4	573166	Rondelle m16 n zn 6 c fe
5	2211183	Vis h 16x50 zn fst
6	571416	Ecrou frein nylon h16 zn 6 c fe
7	2211163	Vis h 16x60 zn fst
8	573170	Rondelle m20 n zn 6 c fe
9	553060	Vis h 20x60 fp
10	571420	Ecrou frein nylon h20 zn 6 c fe

D10-1-00

# CULTILINE XR 3m

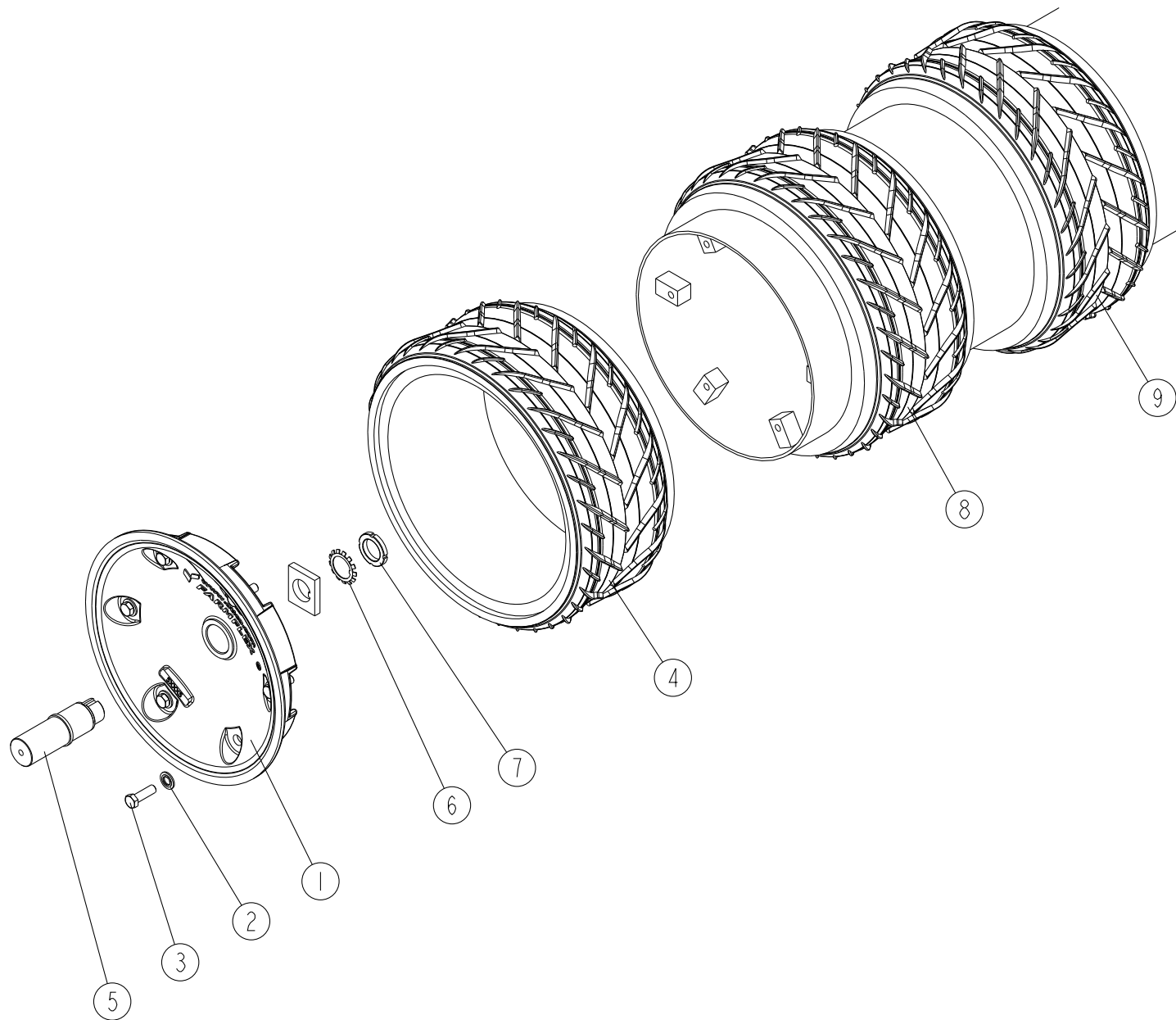
D50\_00



REP	CODE	DÉSIGNATION
1	1295525P	Flasque de rouleau pneu xf
2	1291597P	Barre decrot 3m xf so
3	1295527P	Platine entretoise ctx xf
4	8681027	Rouleau ctx 520 3m00
5	3601108	Palier sf 50
6	992583	Bague axe rouleau pneu
7	573166	Rondelle m16 n zn 6 c fe
8	2211183	Vis h 16x50 zn fst
9	571416	Ecrou frein nylon h16 zn 6 c fe
10	2211163	Vis h 16x60 zn fst
11	552731	Vis h 16x90 zn 6 c fe fp
12	1295413P	Adaptation fixation pk2 xf
13	573170	Rondelle m20 n zn 6 c fe
14	553060	Vis h 20x60 fp
15	571420	Ecrou frein nylon h20 zn 6 c fe

# CULTILINE XR 3m

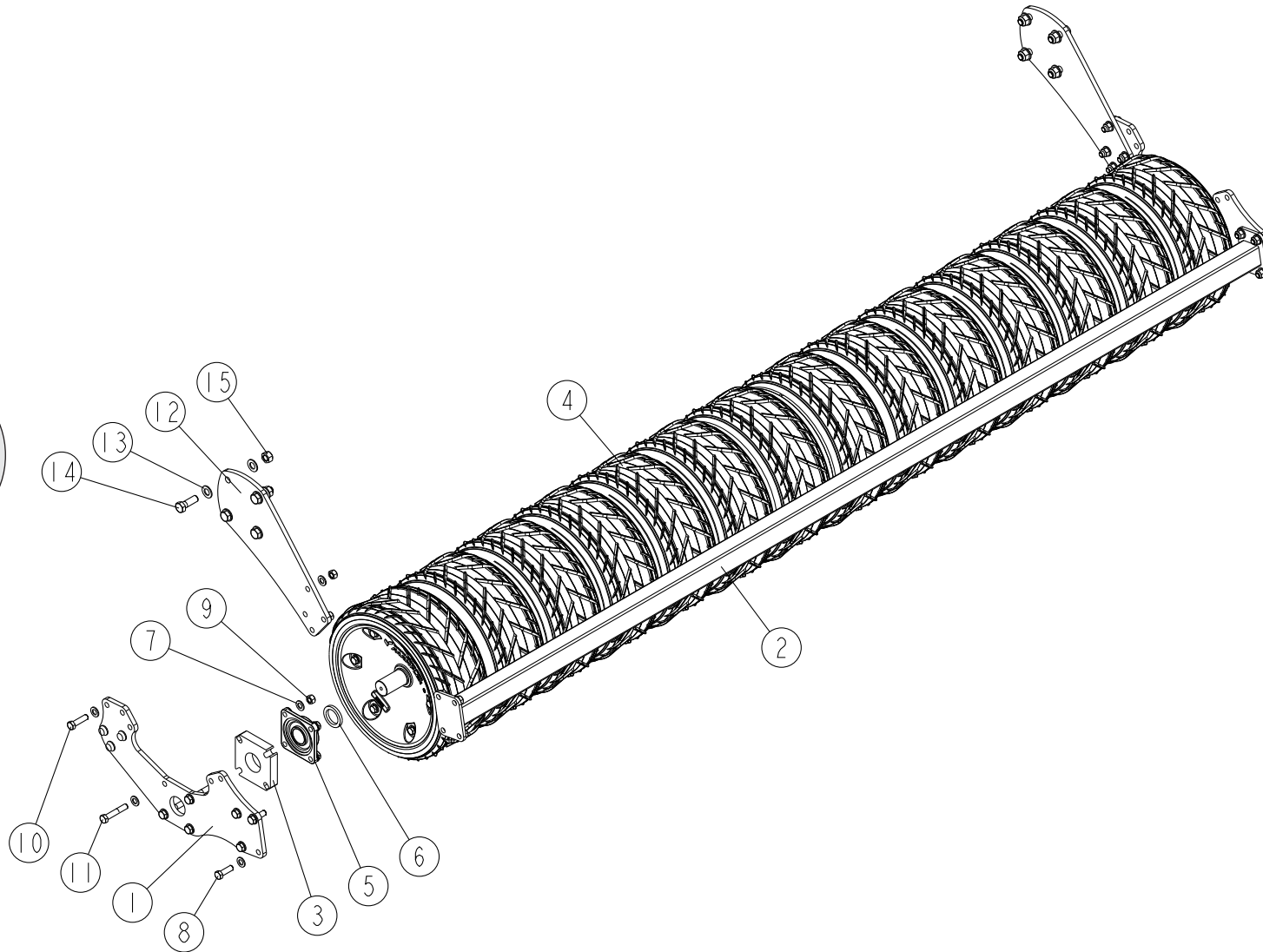
D50-1-00



REP	CODE	DÉSIGNATION
1	722226	Flasque fonte d448
2	722262	Rond conique striee d14x30x2.4
3	722261	Vis h 14x45 10.9
4	721663	Pneu farmflex ext ctx 520x229
5	722598	Axe d50 rouleau farmflex d520
6	722225	Rondelle frein d40 mb8
7	722224	Ecrou a encoches m40x1.5 km8
8	721662	Pneu farmflex ctx 520x250
9	722599	pneu farmflex centr ctx 520x250

# CULTILINE XR 3m50

D51\_00

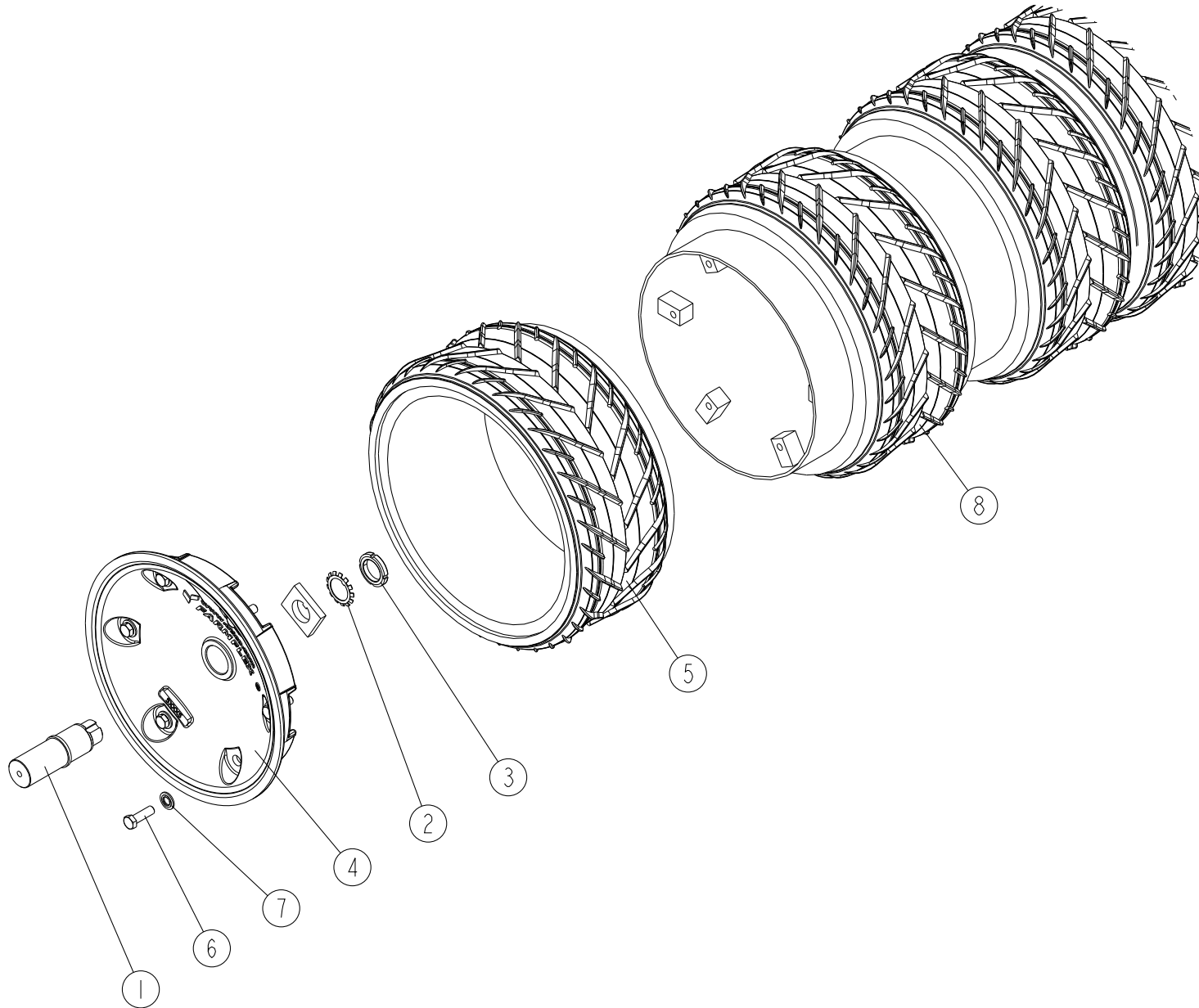


REP	CODE	DÉSIGNATION
1	1295525P	Flasque de rouleau pneu xf
2	1291598P	Barre decrot 3m5 xf so
3	1295527P	Platine entretoise ctx xf
4	8681059	Rouleau ctx 520 3m50
5	3601108	Palier sf 50
6	992583	Bague axe rouleau pneu
7	573166	Rondelle m16 n zn 6 c fe
8	2211183	Vis h 16x50 zn fst
9	571416	Ecrou frein nylon h16 zn 6 c fe
10	2211163	Vis h 16x60 zn fst
11	552731	Vis h 16x90 zn 6 c fe fp
12	1295413P	Adaptation fixation pk2 xf
13	573170	Rondelle m20 n zn 6 c fe
14	553060	Vis h 20x60 fp
15	571420	Ecrou frein nylon h20 zn 6 c fe



# CULTILINE XR 3m50

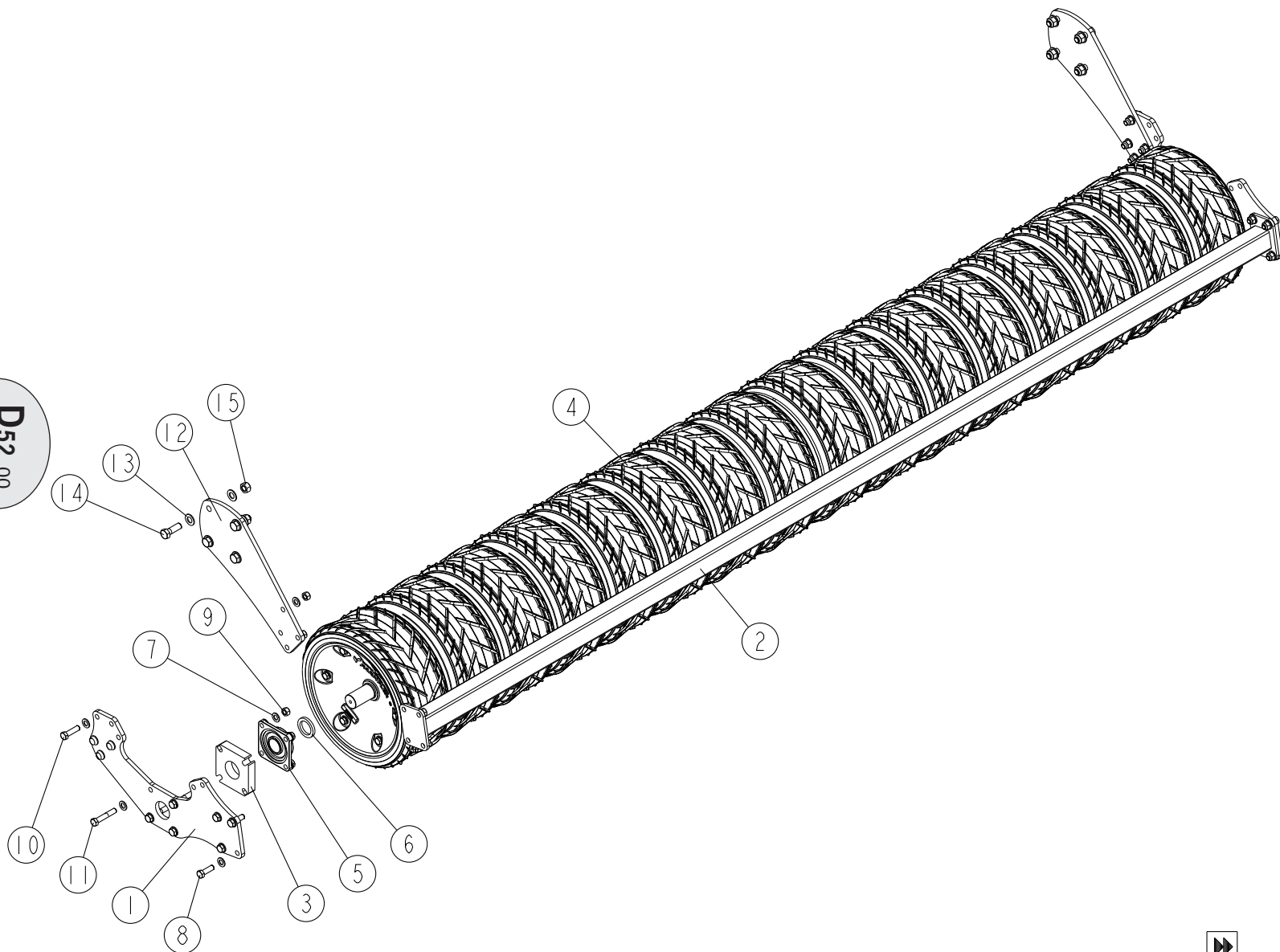
D51-1-00



REP	CODE	DÉSIGNATION
1	722598	Axe d50 rouleau farmflex d520
2	722225	Rondelle frein d40 mb8
3	722224	Ecrou a encoches m40x1.5 km8
4	722226	Flasque fonte d448
5	721663	Pneu farmflex ext ctx 520x229
6	722261	Vis h 14x45 10.9
7	722262	Rond conique stree d14x30x2.4
8	721662	Pneu farmflex ctx 520x250

# CULTILINE XR 4m

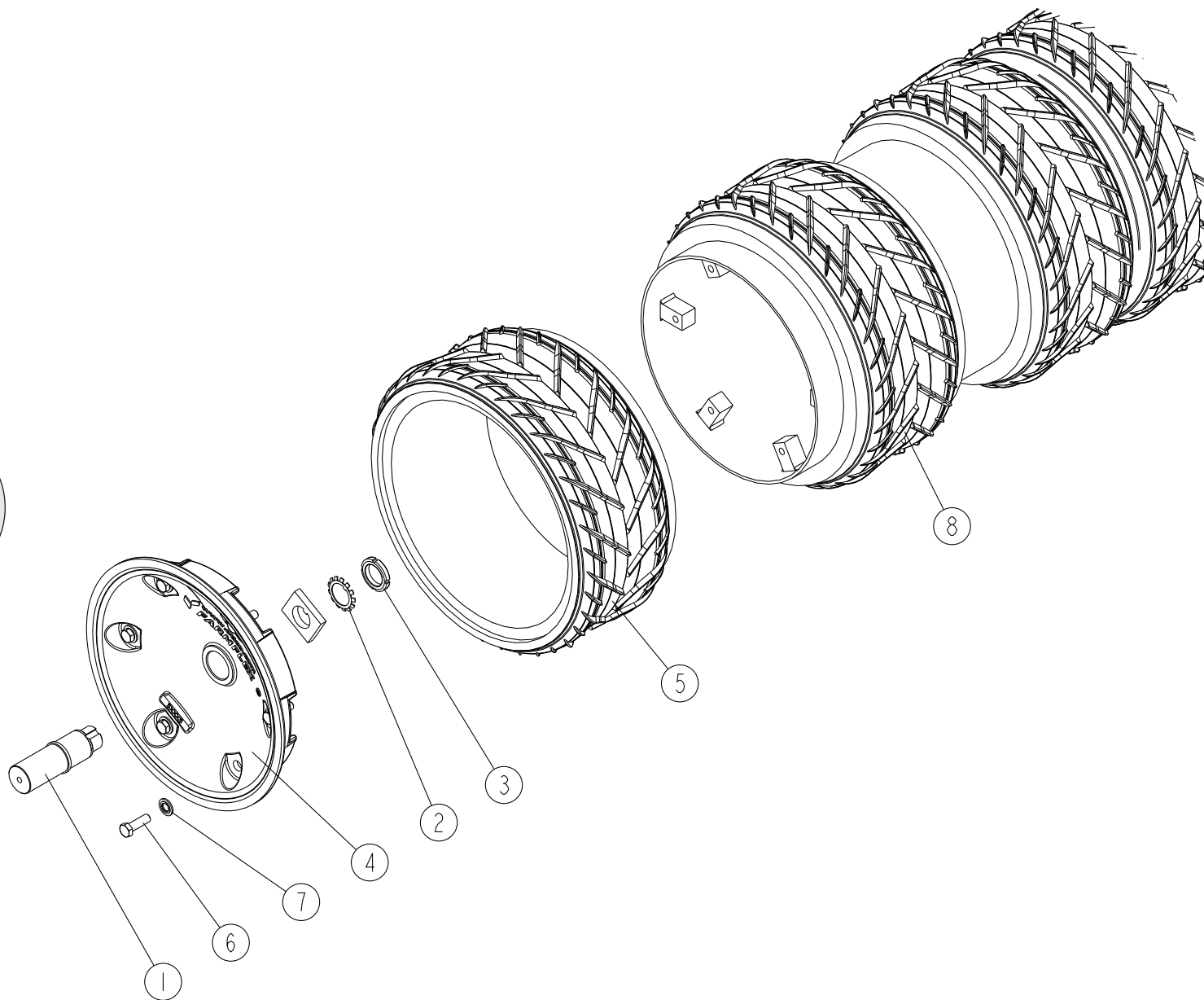
D52.00



REP	CODE	DÉSIGNATION
1	1295525P	Flasque de rouleau pneu xf
2	1291599P	Barre decrot 4m xf so
3	1295527P	Platine entretoise ctx xf
4	8681028	Rouleau ctx 520 4m00
5	3601108	Palier sf 50
6	992583	Bague axe rouleau pneu
7	573166	Rondelle m16 n zn 6 c fe
8	2211183	Vis h 16x50 zn fst
9	571416	Ecrou frein nylon h16 zn 6 c fe
10	2211163	Vis h 16x60 zn fst
11	552731	Vis h 16x90 zn 6 c fe fp
12	1295413P	Adaptation fixation pk2 xf
13	573170	Rondelle m20 n zn 6 c fe
14	553060	Vis h 20x60 fp
15	571420	Ecrou frein nylon h20 zn 6 c fe

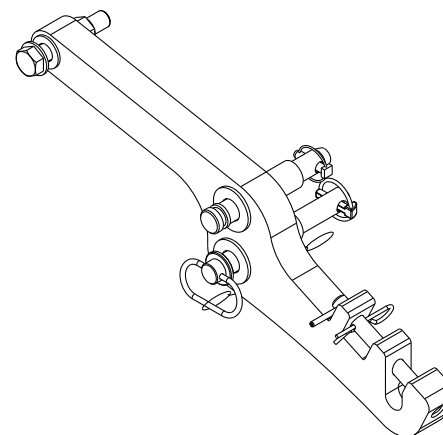
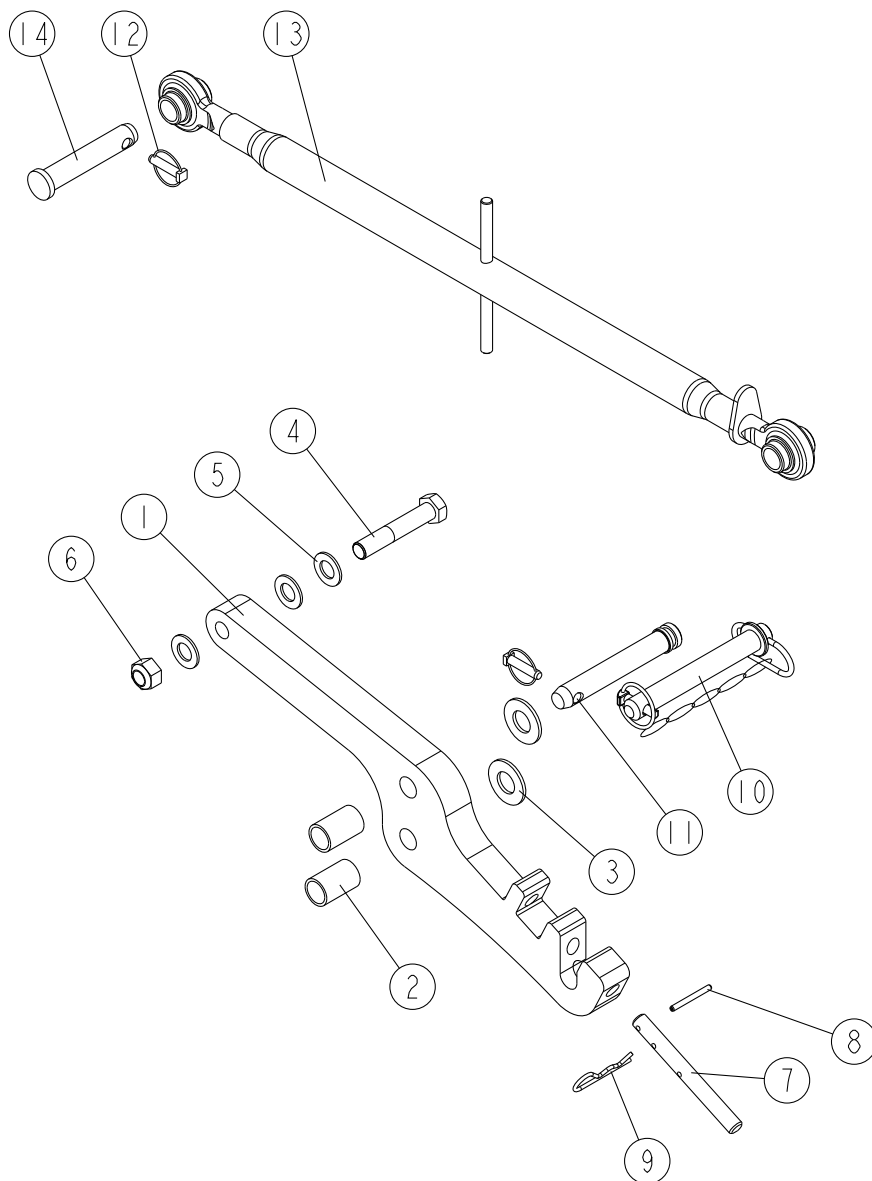
# CULTILINE XR 4m

D52-1-00



REP	CODE	DÉSIGNATION
1	722598	Axe d50 rouleau farmflex d520
2	722225	Rondelle frein d40 mb8
3	722224	Ecrou a encoches m40x1.5 km8
4	722226	Flasque fonte d448
5	721663	Pneu farmflex ext ctx 520x229
6	722261	Vis h 14x45 10.9
7	722262	Rond conique streee d14x30x2.4
8	721662	Pneu farmflex ctx 520x250

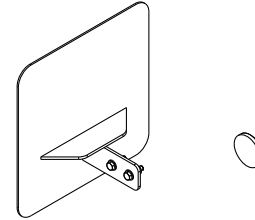
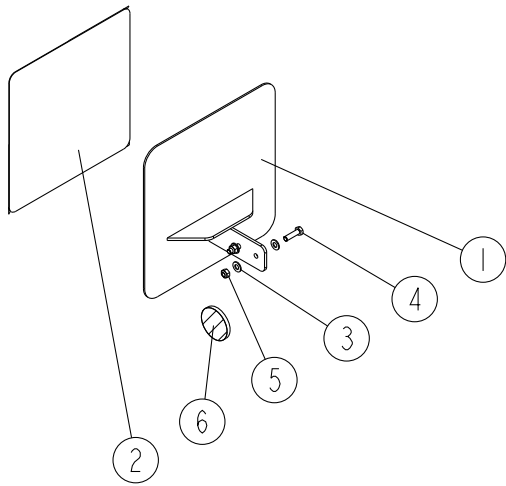
# CULTILINE XR



REP	CODE	DÉSIGNATION
1	1295411P	Bras attelage pro xf
2	992718P	Cale bras attelage xf
3	2511110	Rondelle m27 n zn 6 c fe
4	553115	Vis h 20x110 10 9 fp
5	573170	Rondelle m20 n zn 6 c fe
6	571420	Ecrou frein nylon h20 zn 6 c fe
7	992717	Axe verrou adapt xf
8	590312	Goup elastic 6x60 serie ep zn
9	2612101	Goupille beta d4 zn 6 c fe
10	921200	Broche a poigne rd
11	6201114	Broche pt ht d25 4 l180 c2
12	574492	Goup clips d10 zn 6 c fe s32
13	6201131	Barre de pousse m30 940 1230
14	790014	Broche pt ht d 25 4 l142 c2

# CULTILINE XR

G10.00



REP	CODE	DÉSIGNATION
1	1291587P	Support plaque reflech xf so
2	5301101	Autocol refl g 282x282 classe b
3	573158	Rondelle m8 n zn 6 c fe
4	2211110	Vis h 8x30 zn fst
5	2312102	Ecrou frein nylon h8 zn 6 c fe
6	836008	Catadioptre orange diam 60