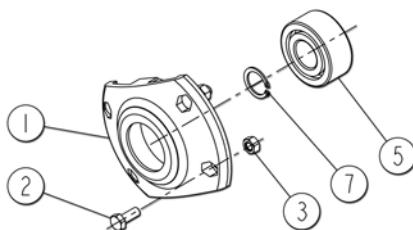


---

**3 - 3,5 - 4 m**

---

## **CULTILINE VR**

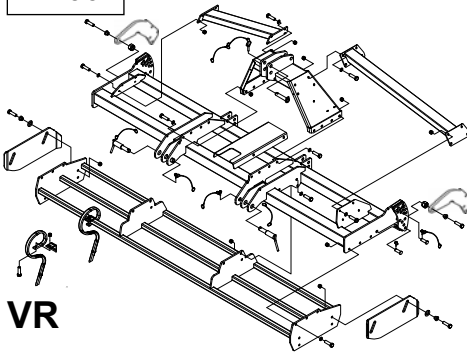
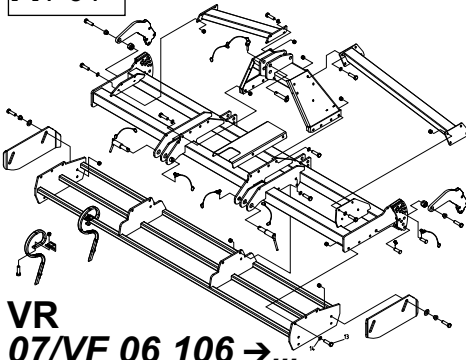
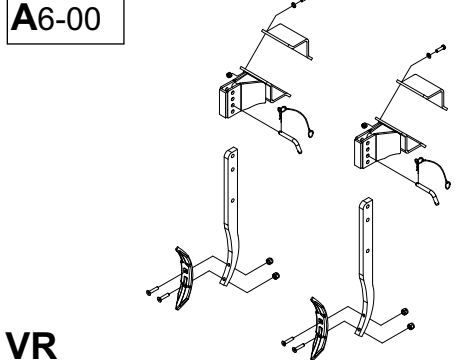
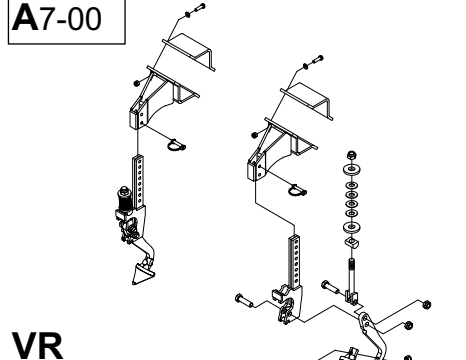
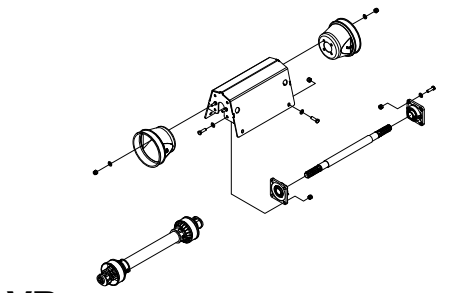
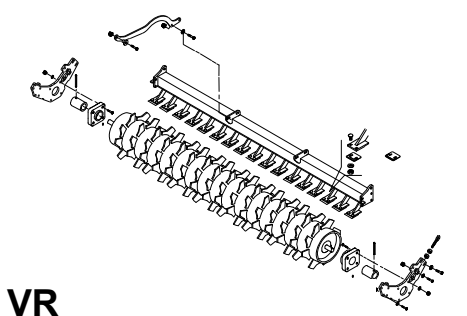
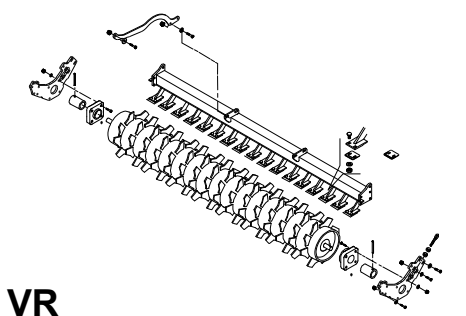
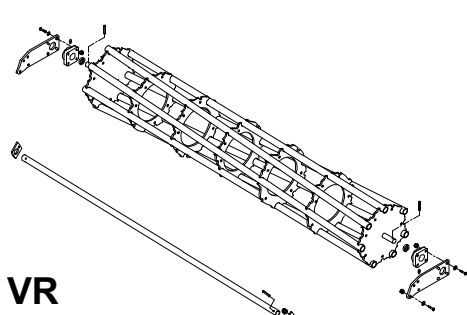
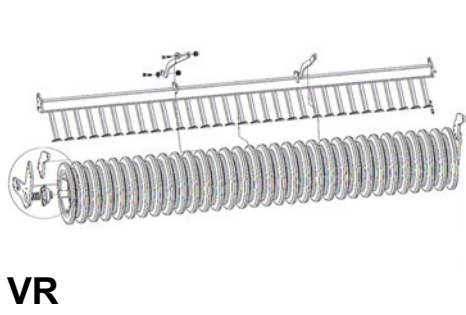


Réf: 400 240 - 00 EU / VF

**SULKY** 

**Sulky Burel**

BP 92111 - rue Fabien Burel  
35221 Châteaubourg Cedex- FRANCE  
Tél: 02.99.00.84.84 - Fax: 02.99.62.39.38  
Site Internet : [www.sulky-burel.com](http://www.sulky-burel.com)  
6e-mail : [info@sulky-burel.com](mailto:info@sulky-burel.com)

<p><b>A</b></p> <p><b>CHASSIS</b> <i>FRAME</i> <b>RAHMEN</b></p>	<p><b>A1-00</b></p>  <p><b>VR</b></p>	<p><b>A1-01</b></p>  <p><b>VR</b> <b>07/VF 06 106 →...</b></p>
	<p><b>A6-00</b></p>  <p><b>VR</b> <b>... → 07/VF 09 110</b></p>	<p><b>A7-00</b></p>  <p><b>VR</b></p>
<p><b>B</b></p> <p><b>TRANSMISSIONS</b> <i>DRIVE</i> <b>ANTRIEB</b></p>	<p><b>B1-00</b></p>  <p><b>VR</b></p>	
<p><b>D</b></p> <p><b>ROULEAUX</b> <i>ROLLERS</i> <b>WALZEN</b></p>	<p><b>D1-00</b> <span style="float: right;"><b>Ø 460</b></span></p>  <p><b>VR</b></p>	<p><b>D2-00</b> <span style="float: right;"><b>Ø 550</b></span></p>  <p><b>VR</b></p>
	<p><b>D3-00</b></p>  <p><b>VR</b></p>	<p><b>D4-00</b></p>  <p><b>VR</b></p>

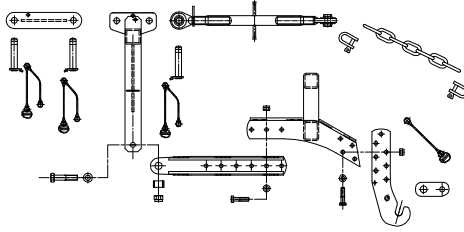
**E**

**ATTELAGE ARRIERE**

*REAR LINKAGE*

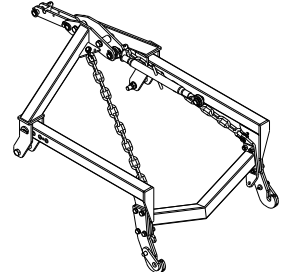
**HECKKUPPLUNG**

**E1-00**



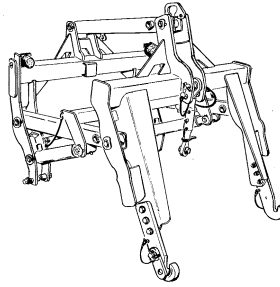
**VR**

**E1-01**



**VR**  
**07/VF 09 113 →...**

**E2-00**



**VR**

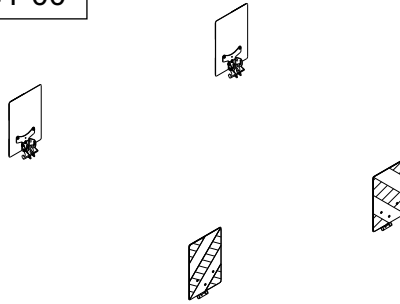
**G**

**SIGNALISATION**

*ROAD LIGHTING*

**REFLEKTIERENDE  
WARNTAFELN**

**G1-00**



**VR**

**H**

**AUTOCOLLANTS**

*STICKERS*

**AUFKLEBER**

**H1-00**



**VR**

LISTING CODE CATALOGUE PIÈCES CULTILINE VR-00

PLANCHE	REP.	CODE	DÉSIGNATION
H1-00	14	480003	Pot de graisse 1kg
H1-00	17	491850	Bombe 400ml bleu ral 5021
H1-00	18	491870	Bombe 400ml rouge ral 3020
H1-00	15	491907	Pot de peinture bleu 500gr
H1-00	16	491908	Pot de peinture rouge 500gr
G1-00	4	535653	Vis ttr 6x15 zn 6 c fe
E1-01	21	552720	Vis h 16x70 zn 6 c fe fp
E1-01	20	553110	Vis h 20x110 zn 6 c fe fp
G1-00	8	558715	Vis ttrc 6x15 inox a2 70
D1-00	18	558975	Vis ttrc 10x25 inox a2 70 fst
D2-00	18	558975	Vis ttrc 10x25 inox a2 70 fst
D4-00	13	558975	Vis ttrc 10x25 inox a2 70 fst
D1-00	18	571260	Ecrou h10 inox a2 70
D2-00	18	571260	Ecrou h10 inox a2 70
D4-00	13	571260	Ecrou h10 inox a2 70
G1-00	6	571406	Ecrou frein nylon h6 zn 6 c fe
G1-00	11	571458	Ecrou frein h8 zn 6 c fe
G1-00	10	573158	Rondelle m8 n zn 6 c fe
G1-00	5	573206	Rondelle l6 n zn 6 c fe
A1-00	25	574492	Goupille clips ø 10 zn
A1-01	25	574492	Goupille clips ø 10 zn
E1-00	17	574492	Goupille clips ø 10 zn
E1-01	17	574492	Goupille clips Ø 10 zn
E2-00	36	574492	Goupille clips Ø 10 zn
E2-00	25	590310	Goupille méca 6x50
D3-00	10	590510	Goup elastic 10x50 serie ep
E1-01	18	590510	Goup elastic 10x50 serie ep
E2-00	23	590510	Goupille méca 10x50
E1-01	30	593180	Goupille cyl fendue 4x25
A1-00	18	594304	Goupille clips ø 4.5 zn
A1-01	18	594304	Goupille clips ø 4.5 zn
E1-01	16	594304	Goupille clips Ø 4.5 zn
E2-00	49	594304	Goupille clips Ø 4.5 zn
E2-00	8	594306	Goupille Ø 6 zn
E2-00	38	719001	Graisser m6x100 droit
A6-00	29	720160	Goupille beta ø4 zn 6 c fe
D1-00	19	720346	Décrottoir carbure 90x100x2.5
D2-00	19	720346	Décrottoir carbure 90x100x2.5
D1-00	9	720399	Rondelle ø 17x36x5 zn
D2-00	9	720399	Rondelle ø 17x36x5 zn
D4-00	7	720399	Rondelle ø 17x36x5 zn
E2-00	5	720493	Rondelle Ø 9x24x1.5 Z UNI 6592
E2-00	14	720494	Vis TE 8x20 Z UNI 5739
B1-00	4	720495	Rondelle d 10.5x21 z uni 6592

PLANCHE	REP.	CODE	DÉSIGNATION
D1-00	20	720495	Rondelle ø 10.5x21 z uni 6592
D2-00	20	720495	Rondelle ø 10.5x21 z uni 6592
D4-00	14	720495	Rondelle ø 10.5x21 z uni 6592
B1-00	3	720504	Protection pdf 1"3/8
A1-00	9	720527	Ecrou autobloquant m 12 uni 7473
A1-01	9	720527	Ecrou autobloquant m 12 uni 7473
A6-00	6	720527	Ecrou autobloquant m 12 uni 7473
A7-00	6	720527	Ecrou autobloquant m 12 uni 7473
B1-00	8	720527	Ecrou autobloquant m 12 uni 7473
E2-00	27	720527	Ecrou autobloquant M 12 UNI 7473
A1-00	15	720548	Ecrou autobloquant m 16 uni 7473
A1-01	15	720548	Ecrou autobloquant m 16 uni 7473
B1-00	10	720548	Ecrou autobloquant m 16 uni 7473
D1-00	4	720548	Ecrou autobloquant m 16 uni 7473
D1-00	7	720548	Ecrou autobloquant m 16 uni 7473
D1-00	10	720548	Ecrou autobloquant m 16 uni 7473
D1-00	30	720548	Ecrou autobloquant m 16 uni 7473
D2-00	4	720548	Ecrou autobloquant m 16 uni 7473
D2-00	7	720548	Ecrou autobloquant m 16 uni 7473
D2-00	10	720548	Ecrou autobloquant m 16 uni 7473
D2-00	30	720548	Ecrou autobloquant m 16 uni 7473
D3-00	7	720548	Ecrou autobloquant m 16 uni 7473
D3-00	8	720548	Ecrou autobloquant m 16 uni 7473
D3-00	16	720548	Ecrou autobloquant m 16 uni 7473
D4-00	4	720548	Ecrou autobloquant m 16 uni 7473
D4-00	8	720548	Ecrou autobloquant m 16 uni 7473
D4-00	18	720548	Ecrou autobloquant m 16 uni 7473
D4-00	27	720548	Ecrou autobloquant m 16 uni 7473
D4-00	30	720548	Ecrou autobloquant m 16 uni 7473
E1-00	16	720548	Ecrou autobloquant m 16 uni 7473
E1-01	25	720548	Ecrou autobloquant m 16 uni 7473
E2-00	39	720548	Ecrou autobloquant M 16 UNI 7473
A1-00	14	720567	Rondelle d 17x30 z uni 6592
A1-01	14	720567	Rondelle d 17x30 z uni 6592
B1-00	11	720567	Rondelle d 17x30 z uni 6592
D1-00	3	720567	Rondelle ø 17x30 z uni 6592
D1-00	6	720567	Rondelle ø 17x30 z uni 6592
D1-00	28	720567	Rondelle ø 17x30 z uni 6592
D2-00	3	720567	Rondelle ø 17x30 z uni 6592
D2-00	6	720567	Rondelle ø 17x30 z uni 6592
D2-00	28	720567	Rondelle ø 17x30 z uni 6592
D3-00	3	720567	Rondelle ø 17x30 z uni 6592
D3-00	5	720567	Rondelle ø 17x30 z uni 6592
D4-00	3	720567	Rondelle ø 17x30 z uni 6592

PLANCHE	REP.	CODE	DÉSIGNATION
D4-00	17	720567	Rondelle ø 17x30 z uni 6592
D4-00	26	720567	Rondelle ø 17x30 z uni 6592
E1-00	15	720567	Rondelle ø 17x30 z uni 6592
E1-01	22	720567	Rondelle d 17x30 z uni 6592
E2-00	43	720567	Rondelle Ø 17x30 z uni 6592
A1-00	8	720570	Rondelle d 13x24 z uni 6592
A1-01	8	720570	Rondelle d 13x24 z uni 6592
A6-00	5	720570	Rondelle d 13x24 z uni 6592
A7-00	5	720570	Rondelle d 13x24 z uni 6592
B1-00	7	720570	Rondelle d 13x24 z uni 6592
E2-00	7	720570	Rondelle Ø 13x24 Z UNI 6592
A1-00	26	720577	Lien lg 270
A1-01	26	720577	Lien lg 270
A6-00	26	720577	Lien lg 270
E1-00	19	720577	Lien lg 270
E1-01	31	720577	Lien lg 270
E2-00	35	720577	Lien lg 270
A7-00	18	720584	Ecrou autobloquant m 10 uni 7473
B1-00	5	720584	Ecrou autobloquant m 10 uni 7473
A1-00	19	720596	Vis te 16x55 z uni 5737
A1-01	19	720596	Vis te 16x55 z uni 5737
D3-00	4	720596	Vis te 16x55 z uni 5737
E1-00	14	720596	Vis te 16x55 z uni 5737
A1-00	16	720604	Broche cat. II et III
A1-01	16	720604	Broche cat. II et III
A1-00	12	720609	Bras ép 20
A1-00	10	720610	Vis te 20x70 z uni 5737
A1-01	10	720610	Vis te 20x70 z uni 5737
A7-00	9	720610	Vis te 20x70 z uni 5737
A1-00	11	720611	Axe de bras ép 20
A1-01	11	720611	Axe de bras ép 20
A1-00	30	720612	Ecrou autobloquant m 20 uni 7473
A1-01	30	720612	Ecrou autobloquant m 20 uni 7473
A7-00	16	720612	Ecrou autobloquant m 20 uni 7473
E1-01	26	720612	Ecrou autobloquant m 20 uni 7473
A1-00	17	720615	Bulèe d 20.5
A1-01	17	720615	Bulèe d 20.5
E1-01	9	720615	Bulèe d 20.5
E2-00	51	720615	Bulèe d 20.5
D1-00	11	720616	Vis à cell m 16
D2-00	11	720616	Vis à cell m 16
D4-00	10	720616	Vis à cell m 16
D1-00	22	720622	Bras de rouleur packer 460.60 d
D1-00	22	720623	Bras de rouleur packer 460.60 g

LISTING CODE CATALOGUE PIÈCES CULTILINE VR-00

PLANCHE	REP.	CODE	DÉSIGNATION
D1-00	2	720624	Vis te 16x60 z uni 5737
D1-00	31	720624	Vis te 16x60 z uni 5737
D2-00	2	720624	Vis te 16x60 z uni 5737
D2-00	31	720624	Vis te 16x60 z uni 5737
D3-00	6	720624	Vis te 16x60 z uni 5737
D4-00	6	720624	Vis te 16x60 z uni 5737
D4-00	16	720624	Vis te 16x60 z uni 5737
D4-00	29	720624	Vis te 16x60 z uni 5737
E2-00	42	720624	Vis TE 16x60 Z UNI 5737
D1-00	12	720625	Ecrou m 16 z uni 5588
D2-00	12	720625	Ecrou m 16 z uni 5588
D4-00	11	720625	Ecrou m 16 z uni 5588
D3-00	2	720626	Pallier ø 40
D3-00	9	720627	Entretoise ø 40
D1-00	16	720628	Rouleau packer d 460 hr 300
D1-00	17	720631	Support décroisseur packer hr 300
D2-00	17	720631	Support décroisseur packer hr 300
D1-00	17	720632	Support décroisseur packer hr 400
D2-00	17	720632	Support décroisseur packer hr 400
A1-00	7	720635	Vis te 12x40 z uni 5739
A1-01	7	720635	Vis te 12x40 z uni 5739
B1-00	6	720635	Vis te 12x40 z uni 5739
A1-00	20	720638	Axe renfort support décroisseurs
A1-01	20	720638	Axe renfort support décroisseurs
D1-00	32	720638	Axe renfort support décroisseurs
D2-00	32	720638	Axe renfort support décroisseurs
D4-00	28	720638	Axe renfort support décroisseurs
D2-00	16	720641	Rouleau packer d 550 hr 300
D2-00	16	720642	Rouleau packer d 550 hr 400
D2-00	22	720644	Bras de rouleau packer 550.60 d
D2-00	22	720645	Bras de rouleau packer 550.60 g
D1-00	23	720646	Pallier ø 60
D2-00	23	720646	Pallier ø 60
D4-00	15	720646	Pallier ø 60
D1-00	25	720648	Entretoise ø 60
D2-00	25	720648	Entretoise ø 60
D1-00	26	720649	Goupille méca 10x80 z
D2-00	26	720649	Goupille méca 10x80 z
D4-00	22	720649	Goupille méca 10x80 z
E2-00	45	720686	Graisseur M 8x100
D1-00	24	720726	Vis te 16x65 z uni 5739
D2-00	24	720726	Vis te 16x65 z uni 5739
D4-00	2	720726	Vis te 16x65 z uni 5739
H1-00	9	720741	Autocollant risque de chute

PLANCHE	REP.	CODE	DÉSIGNATION
H1-00	8	720745	Autoc risque écrasement du toise
H1-00	5	720747	Autoc risque heppement du corps
D2-00	16	720767	Rouleau packer d 550 hr 350
D1-00	17	720768	Support décroisseur packer hr 350
D2-00	17	720768	Support décroisseur packer hr 350
D3-00	11	720769	Rouleau cage d 500 hr 300
D3-00	13	720771	Fixation tube rouleau cage d 500
D3-00	14	720772	Tube rouleau cage d 500 hr 300
A1-00	13	720773	Vis te 16x45 z uni 5739
A1-01	13	720773	Vis te 16x45 z uni 5739
B1-00	9	720773	Vis te 16x45 z uni 5739
D1-00	8	720773	Vis te 16x45 z uni 5739
D1-00	27	720773	Vis te 16x45 z uni 5739
D2-00	8	720773	Vis te 16x45 z uni 5739
D2-00	27	720773	Vis te 16x45 z uni 5739
D3-00	15	720773	Vis te 16x45 z uni 5739
D4-00	9	720773	Vis te 16x45 z uni 5739
D4-00	25	720773	Vis te 16x45 z uni 5739
D3-00	17	720774	Goupille méca 6x60
D1-00	33	720839	Support décroisseur à souder
D2-00	33	720839	Support décroisseur à souder
E2-00	47	720842	Vérin porte-à-cour
D3-00	1	720875	Bras de rouleau cage 500.40
E2-00	1	721010	Valve limiteur course attel hydr
E2-00	37	721037	Tirant 3ème point 340-460
D4-00	12	721039	Décroisseur carburé rouleau ray.
D4-00	23	721042	Bras de rouleau rayonneur 580
D4-00	1	721043	Bras de rouleau rayonneur 580 d
D4-00	1	721044	Bras de rouleau rayonneur 580 g
D1-00	34	721084	Graisseur m8x100 à 45°
D2-00	34	721084	Graisseur m8x100 à 45°
D3-00	23	721084	Graisseur m8x100 à 45°
D4-00	19	721084	Graisseur m8x100 à 45°
A1-00	3	721118	Tête d'attelage . 14
A1-01	3	721118	Tête d'attelage . 14
A1-00	6	721120	Renfort gauche hr 300.14
A1-01	6	721120	Renfort gauche hr 300.14
A1-00	5	721122	Renfort droit hr 300.14
A1-01	5	721122	Renfort droit hr 300.14
A1-00	4	721123	Broche de 3ème point cat. II
A1-01	4	721123	Broche de 3ème point cat. II
E1-00	8	721123	Broche de 3ème point cat. II
E1-01	15	721123	Broche de 3ème point cat. II
E2-00	34	721123	Broche de 3ème point cat. II

PLANCHE	REP.	CODE	DÉSIGNATION
E1-00	1	721151	Châssis principal attelage méca
E1-00	2	721152	Châssis secondaire attelage méca
E1-00	3	721153	Crochet droit attelage méca
E1-00	4	721154	Crochet gauche attelage méca
E1-00	5	721155	3ème point fixe attelage méca
E1-00	6	721156	Chaîne 32x15 zn attelage méca
E1-01	14	721156	Chaîne 32x15 zn attelage méca
E1-00	7	721157	Manille 1/2" zn attelage méca
E1-00	9	721158	Tirant 3ème point 650-910
E1-01	29	721158	Tirant 3ème point 650-910
E1-00	10	721159	Vis te 22x100 z uni 5737
E1-00	11	721160	Rondelle ø 23x39 z uni 6592
E1-01	24	721160	Rondelle d 23x39 z uni 6592
E2-00	17	721160	Rondelle Ø 23x39 Z UNI 6592
E1-00	12	721161	Entretoise ø 33.7 ép 4 lg 18
A7-00	15	721162	Ecrou autobloquant m 22 uni 7473
E1-00	13	721162	Ecrou autobloquant m 22 uni 7473
E1-01	27	721162	Ecrou autobloquant m 22 uni 7473
E2-00	21	721162	Ecrou autobloquant M 22 UNI 7473
E1-00	18	721163	Verrou attelage semoir
E1-01	7	721163	Verrou attelage semoir
E2-00	41	721163	Verrou attelage semoir
E2-00	2	721164	Tige de réglage course limiteur
E2-00	3	721165	Teron limiteur course attel hydr
E2-00	4	721166	Ressort limiteur course att hydr
E2-00	6	721167	Ecrou M 8 UNI 5587
E2-00	9	721168	Joint plat 12"
E2-00	10	721169	Adaptateur M 1/2"-3/8"
E2-00	11	721170	Coude à 90° F/M 3/8"
E2-00	12	721171	Coude à 90° F/F 3/8"
E2-00	13	721172	Ecrou autobloquant M 8 UNI 7473
E1-01	19	721173	Vis te 22x150 z uni 5737
E2-00	18	721173	Vis TE 22x150 Z UNI 5737
E2-00	19	721174	Entretoise Ø 33.7 ép 4 lg 37
E2-00	20	721175	Entretoise Ø 33.7 ép 4 lg 25
E1-01	13	721176	Axe d 25 lg 136
E2-00	22	721176	Axe Ø 25 lg 136
E2-00	24	721177	Verrou transport attelage hydr
E2-00	26	721178	Châssis principal attelage hydr
E2-00	28	721179	Tampon caoutchouc Ø 60 x 50
E2-00	29	721180	Axe Ø 25 lg 166 fileté M 22
E2-00	30	721181	Entretoise Ø 33.7 ép 4 lg 56 zn
E2-00	31	721182	Axe Ø 25 lg 180
E2-00	32	721183	Bras supérieur attelage hydr

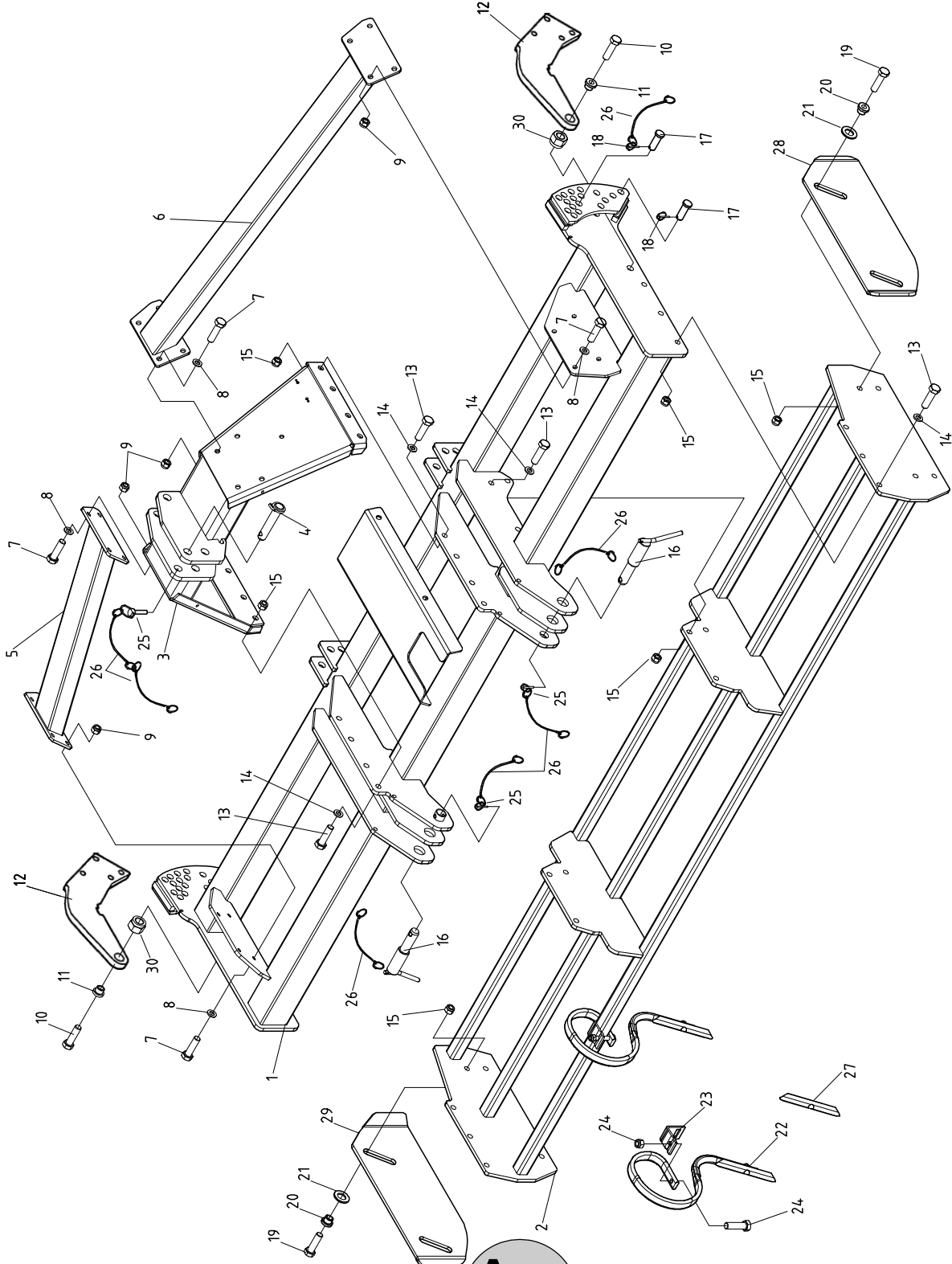
LISTING CODE CATALOGUE PIÈCES CULTILINE VR-00

PLANCHE	REP.	CODE	DÉSIGNATION
E2-00	33	721184	Châssis secondaire attelage hydr
E2-00	44	721187	Bras inférieur attelage hydr
E2-00	46	721188	Axe Ø 25 lg 119
E2-00	48	721189	Pochette joints vérin 720842
E2-00	50	721190	Kit hydraulique porte-à-courant
D1-00	16	721217	Rouleau packer d 460 hr 350
D3-00	11	721219	Rouleau cage d 500 hr 350
D3-00	11	721220	Rouleau cage d 500 hr 400
D3-00	14	721223	Tube rouleau cage d 500 hr 350
D3-00	14	721224	Tube rouleau cage d 500 hr 400
D4-00	5	721226	Support décroiteur ray. hr 300
D4-00	5	721227	Support décroiteur ray. hr 400
D4-00	20	721228	Rondelle de calage rouleau ray.
H1-00	6	721286	Autocollant ce
H1-00	13	721287	Autocollant sully petit modèle
H1-00	20	721299	Soc efface-traces non stop hr
A7-00	17	721300	Vis tsqs 10x45 uni 6104
D2-00	35	721379	Flasque à souder packer 550
A7-00	19	721381	Dent escarrot eff-trace non-stop
A7-00	8	721385	Dent complète eff-trace non-stop
A1-01	12	721389	Bras encoché ép 20
D2-00	29	721395	Renfort rouleau pk550 outil vr
A1-00	22	721397	Dent avec soc cutilline vr
A1-01	22	721397	Dent avec soc cutilline vr
A1-00	23	721398	Bride de dent cutilline vr
A1-01	23	721398	Bride de dent cutilline vr
A1-00	24	721399	Boulon 12x80 z
A1-01	24	721399	Boulon 12x80 z
B1-00	12	721400	Arbre transmission cutilline vr
B1-00	13	721401	Paller transmission cutilline vr
B1-00	14	721402	Cardan transmission cutilline vr
A6-00	22	721403	Vis tsei 12x60 uni 5933
A6-00	23	721404	Soc dent eff-trace cutilline vr
A6-00	24	721405	Dent efface-trace cutilline vr
A6-00	28	721406	Vis tsei 12x80 uni 5933
A7-00	7	721407	Goupille de sécurité d12,5 zn
A6-00	3	721447	Contre bride efface-trace vr
A7-00	3	721447	Contre bride efface-trace vr
A6-00	27	721448	Bride efface-trace fixe vr
E1-01	1	721450	Tête attelage méca 2 d
E1-01	2	721451	Tête attelage méca 2 g
E1-01	3	721452	Bras attelage méca 2 d
E1-01	4	721453	Bras attelage méca 2 g
E1-01	5	721454	Tube liaison bras attel méca 2

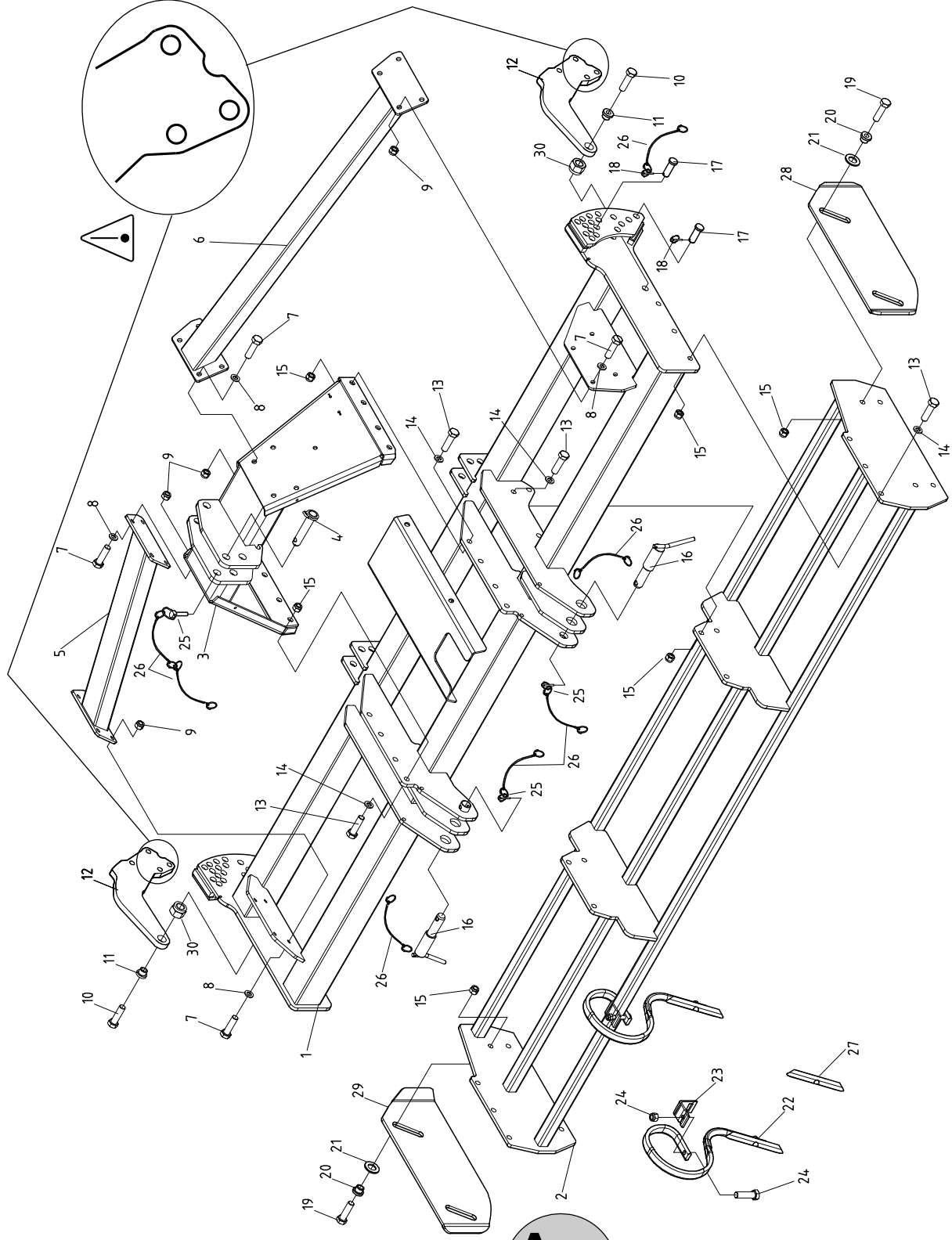
PLANCHE	REP.	CODE	DÉSIGNATION
E1-01	6	721455	Crochet attelage méca 2
E1-01	8	721456	3ème point fixe attelage méca 2
E1-01	10	721457	Entretoise lg 19mm
E1-01	11	721458	Entretoise lg 40mm
E1-01	12	721459	Entretoise lg 56mm
E1-01	23	721460	Rondelle d 21x37 z uni 6592
E1-01	28	721461	Manille 5/8" zn attelage méca 2
E1-00	20	721462	Bras d'attelage mécanique
A7-00	10	721465	Support dent eff-trace non-stop
A7-00	11	721466	Tirant efface-traces non-stop
A7-00	12	721467	Articulation tirant eff-trace ns
A7-00	13	721468	Rondelle d23x58x8
A7-00	14	721469	Rondelle belleville
A1-00	1	721470	Chassis vf 3m
A1-01	1	721470	Chassis vf 3m
A1-00	1	721471	Chassis vf 3m50
A1-01	1	721471	Chassis vf 3m50
A1-00	1	721472	Chassis vf 4m
A1-01	1	721472	Chassis vf 4m
A1-00	2	721473	Cadre vf 3m
A1-01	2	721473	Cadre vf 3m
A1-00	2	721474	Cadre vf 3m50
A1-01	2	721474	Cadre vf 3m50
A1-00	2	721475	Cadre vf 4m
A1-01	2	721475	Cadre vf 4m
A1-00	5	721476	Renfort droit vf 3m50
A1-01	5	721476	Renfort droit vf 3m50
A1-00	5	721477	Renfort droit vf 4m
A1-01	5	721477	Renfort droit vf 4m
A1-00	6	721478	Renfort gauche vf 3m50
A1-01	6	721478	Renfort gauche vf 3m50
A1-00	6	721479	Renfort gauche vf 4m
A1-01	6	721479	Renfort gauche vf 4m
A1-00	21	721480	Rondelle d 28x50 uni 6592
A1-01	21	721480	Rondelle d 28x50 uni 6592
A1-00	27	721481	Soc de dent cutilline vr
A1-01	27	721481	Soc de dent cutilline vr
A1-00	28	721482	Déflecteur gauche cutilline vr
A1-01	28	721482	Déflecteur gauche cutilline vr
A1-00	29	721483	Déflecteur droit cutilline vr
A1-01	29	721483	Déflecteur droit cutilline vr
A7-00	2	721484	Bride efface-trace non-stop vr
A6-00	4	721485	Vis te 12x50 z uni 5737
A7-00	4	721485	Vis te 12x50 z uni 5737

PLANCHE	REP.	CODE	DÉSIGNATION
A6-00	25	721486	Broche d16
E2-00	40	721487	Crochet attelage hydr
B1-00	2	721488	Support transmission turbine vf
E1-00	22	721489	Déport tête d'attelage outil vf
E1-01	33	721489	Déport tête d'attelage outil vf
E2-00	52	721489	Déport tête d'attelage outil vf
D1-00	29	721491	Renfort rouleau pk460 outil vr
D4-00	24	721492	Renfort d rouleau ray. outil vr
D4-00	24	721493	Renfort g rouleau ray. outil vr
D1-00	16	721494	Rouleau packer d 160 hr 400
H1-00	12	836001	Catadioptr blanc 94x44
H1-00	11	836008	Catadioptr orange diam 80
H1-00	4	908992	Plaque constructeur
H1-00	10	909126	Autocollant sully petit modèle
G1-00	7	951880	Platine sup plaque refl
G1-00	3	951881	Pivot sup plaque refl
G1-00	9	962029	Bride de biellette m8 zirgueue
E1-00	21	980147	Atelage mécanique
E2-00	16	980148	Atelage hydraulique
D3-00	24	980150	R.cage complet d 500,40 hr 300
D3-00	24	980165	R.cage complet d 500,40 hr 350
E2-00	15	980190	Limiteur de course attelage hydr
D3-00	24	980191	R.cage complet d 500,40 hr 400
D3-00	12	980193	Kit tubes sup r. cage d 500 hr300
D3-00	12	980194	Kit tubes sup r. cage d 500 hr350
D3-00	12	980195	Kit tubes sup r. cage d 500 hr400
E1-01	32	980383	Atelage méca 2 cutilline
D1-00	37	980396	Décrottoir busatis hr
D2-00	37	980396	Décrottoir busatis hr
D4-00	21	980469	Rouleau rayonneur l d 580 hr 300
D4-00	21	980471	Rouleau rayonneur l d 580 hr 400
H1-00	1	988004	Autocollant sécurisé attelage
H1-00	7	988028	Adhésif de mise en route
H1-00	3	988108	Autocollant vr
G1-00	2	988113	Plaque reflex 423 282 g
G1-00	1	988114	Plaque reflex 423 282 d
H1-00	2	988277	Autocollant cutilline gm

REP	CODE	DESIGNATION
1	721470	Chassis vf 3m
	721471	Chassis vf 3m50
	721472	Chassis vf 4m
2	721473	Cadre vf 3m
	721474	Cadre vf 3m50
	721475	Cadre vf 4m
3	721118	Tête d'attelage .14
4	721123	Broche de 3ème point. cat. II
5	721122	Renfort droit hr 300.14
	721476	Renfort droit vf 3m50
	721477	Renfort droit vf 4m
6	721120	Renfort gauche hr 300.14
	721478	Renfort gauche vf 3m50
	721479	Renfort gauche vf 4m
7	720635	Vis te 12x40 z uni 5739
8	720570	Rondelle d 13x24 z uni 6592
9	720527	Ecrou autobloquant m 12 uni 7473
10	720610	Vis te 20x70 z uni 5737
11	720611	Axe de bras ép 20
12	720609	Bras ép 20
13	720773	Vis te 16x45 z uni 5739
14	720567	Rondelle d 17x30 z uni 6592
15	720548	Ecrou autobloquant m 16 uni 7473
16	720604	Broche cat. II et III
17	720615	Butée d 20.5
18	594304	Goupille clips ø 4.5 zn
19	720596	Vis te 16x55 z uni 5737
20	720638	Axe renfort support décroisseurs
21	721480	Rondelle d 28x50 uni 6592
22	721397	Dent avec soc cultilline vr
23	721398	Bride de dent cultilline vr
24	721399	Boulon 12x80 z
25	574492	Goupille clips ø 10 zn
26	720577	Lien lg 270
27	721481	Soc de dent cultilline vr
28	721482	Défecteur gauche cultilline vr
29	721483	Défecteur droit cultilline vr
30	720612	Ecrou autobloquant m 20 uni 7473

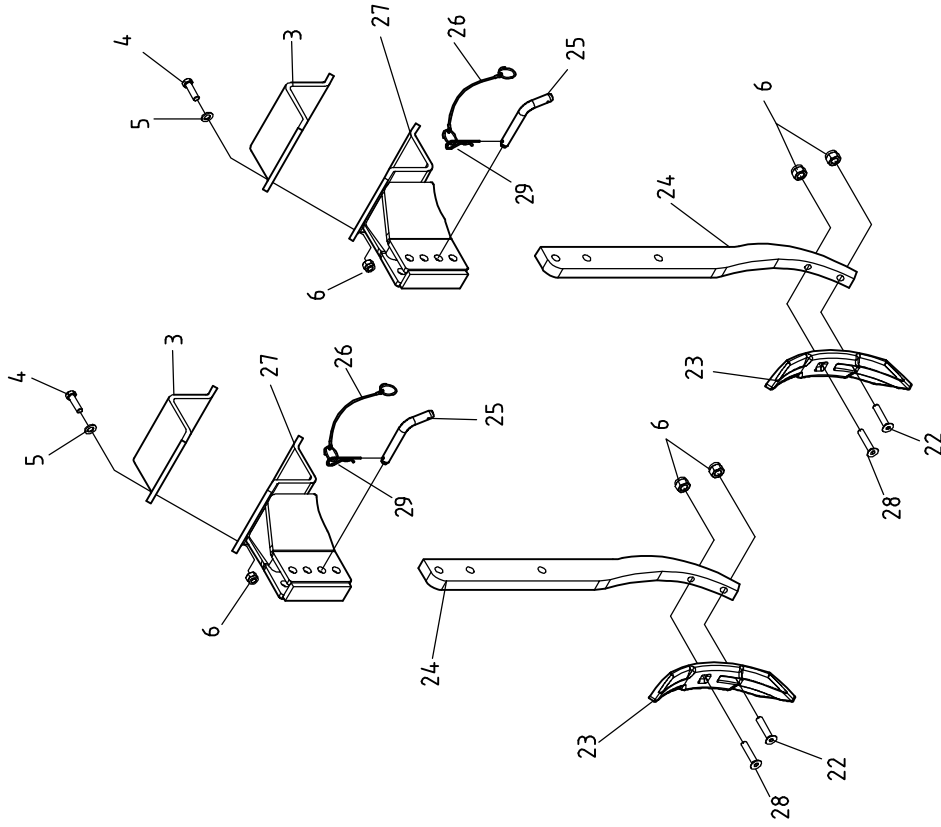


REP	CODE	DESIGNATION
1	721470	Chassis vf 3m
	721471	Chassis vf 3m50
	721472	Chassis vf 4m
2	721473	Cadre vf 3m
	721474	Cadre vf 3m50
	721475	Cadre vf 4m
3	721118	Tête d'attelage . 14
4	721123	Broche de 3ème point cat. II
5	721122	Renfort droit hr 300.14
	721476	Renfort droit vf 3m50
	721477	Renfort droit vf 4m
6	721120	Renfort gauche hr 300.14
	721478	Renfort gauche vf 3m50
	721479	Renfort gauche vf 4m
7	720635	Vis te 12x40 z uni 5739
8	720570	Rondelle d 13x24 z uni 6592
9	720527	Ecrou autobloquant m 12 uni 7473
10	720610	Vis te 20x70 z uni 5737
11	720611	Axe de bras ép 20
12	721389	Bras encoché ép 20
13	720773	Vis te 16x45 z uni 5739
14	720567	Rondelle d 17x30 z uni 6592
15	720548	Ecrou autobloquant m 16 uni 7473
16	720604	Broche cat. II et III
17	720615	Butée d 20.5
18	594304	Goupille clips ø 4.5 zn
19	720596	Vis te 16x55 z uni 5737
20	720638	Axe renfort support décroisseurs
21	721480	Rondelle d 28x50 uni 6592
22	721397	Dent avec soc cultiline vr
23	721398	Bride de dent cultiline vr
24	721399	Boulon 12x80 z
25	574492	Goupille clips ø 10 zn
26	720577	Lien lg 270
27	721481	Soc de dent cultiline vr
28	721482	Défecteur gauche cultiline vr
29	721483	Défecteur droit cultiline vr
30	720612	Ecrou autobloquant m 20 uni 7473

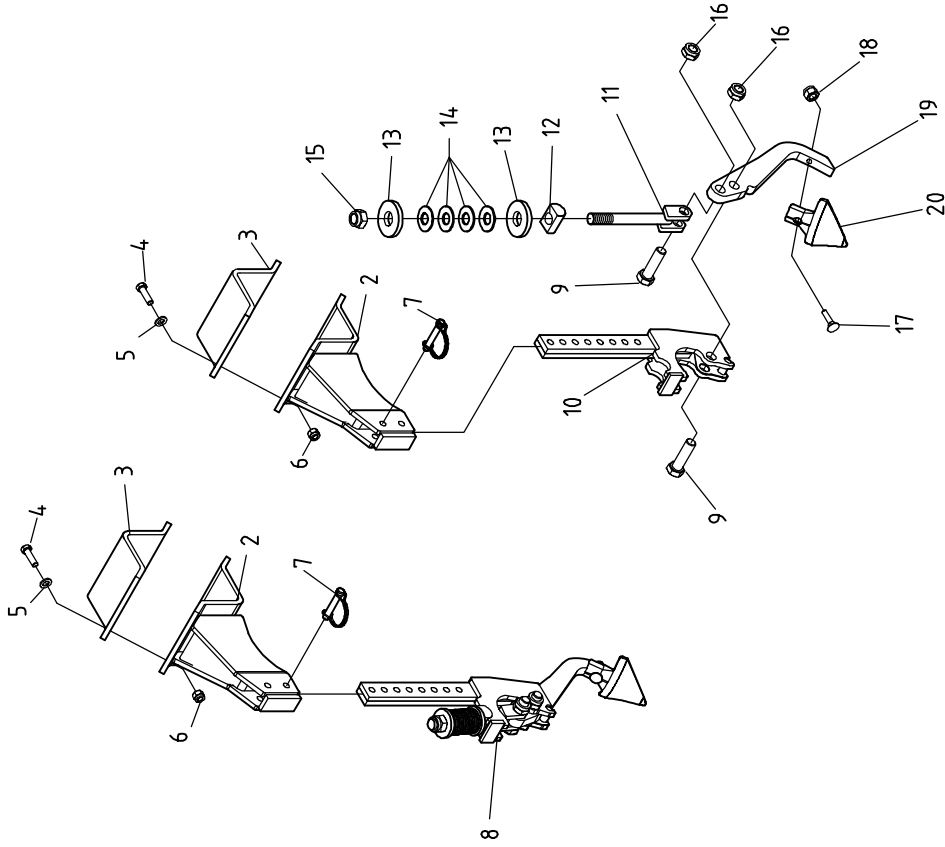




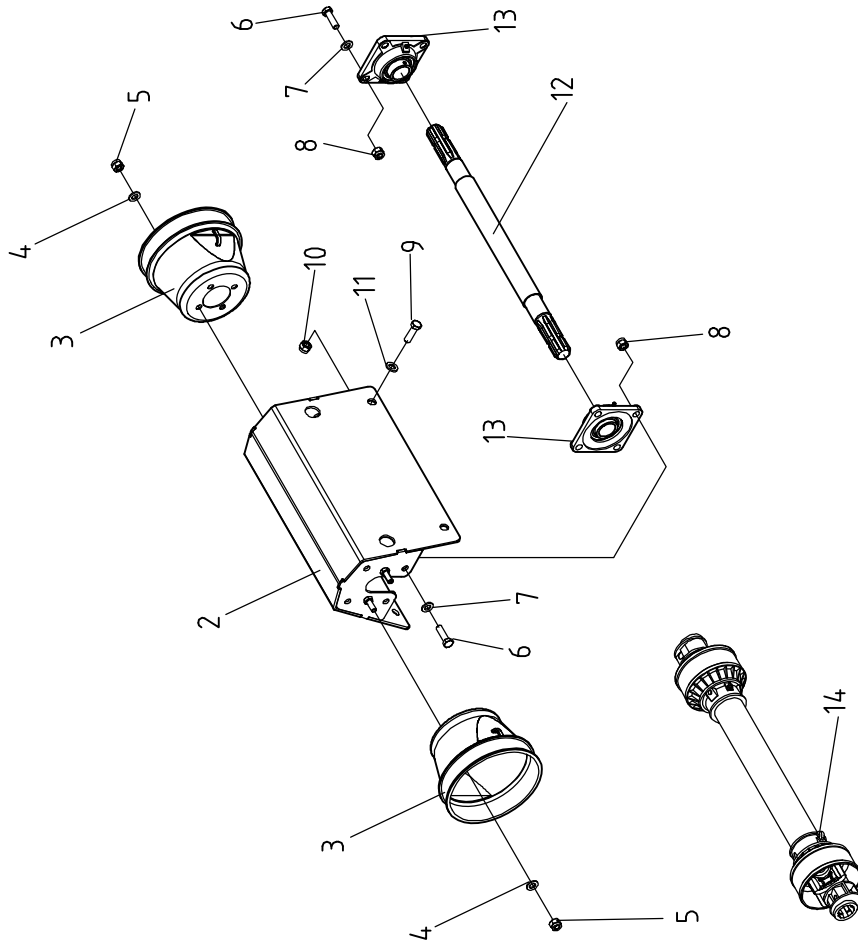
REP	CODE	DÉSIGNATION
3	721447	Contre bride efface-trace vr
4	721485	Vis te 12x50 z uni 5737
5	720570	Rondelle d 13x24 z uni 6592
6	720527	Ecrou autobloquant m 12 uni 7473
22	721403	Vis tsei 12x60 uni 5933
23	721404	Soc dent eff-trace cultiline vr
24	721405	Dent efface-trace cultiline vr
25	721486	Broche d16
26	720577	Lien lg 270
27	721448	Bride efface-trace fixe vr
28	721406	Vis tsei 12x80 uni 5933
29	720160	Goupille beta d4 zn 6 c fe



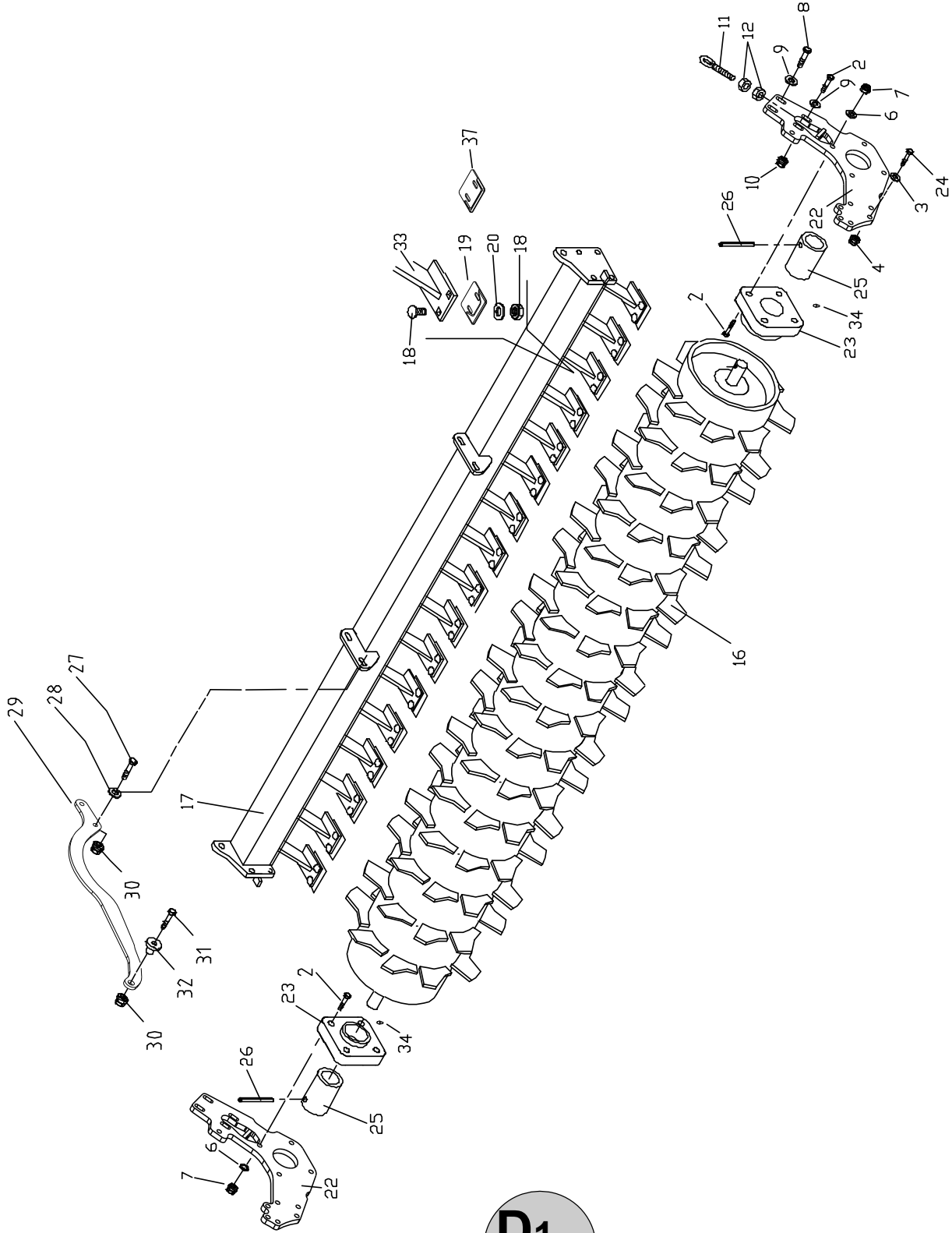
REP	CODE	DESIGNATION
2	721484	Bride efface-trace non-stop vr
3	721447	Contre bride efface-trace vr
4	721485	Vis te 12x50 z uni 5737
5	720570	Rondelle d 13x24 z uni 6592
6	720527	Ecrou autobloquant m 12 uni 7473
7	721407	Goupille de sécurité d12.5 zn
8	721385	Dent complète eff-trace non-stop
9	720610	Vis te 20x70 z uni 5737
10	721465	Support dent eff-trace non-stop
11	721466	Tirant efface-traces non-stop
12	721467	Articulation tirant eff-trace ns
13	721468	Rondelle d23x58x8
14	721469	Rondelle belleville
15	721162	Ecrou autobloquant m 22 uni 7473
16	720612	Ecrou autobloquant m 20 uni 7473
17	721300	Vis tsqs 10x45 uni 6104
18	720584	Ecrou autobloquant m 10 uni 7473
19	721381	Dent escamot eff-trace non-stop
20	721299	Soc efface-traces non stop hr



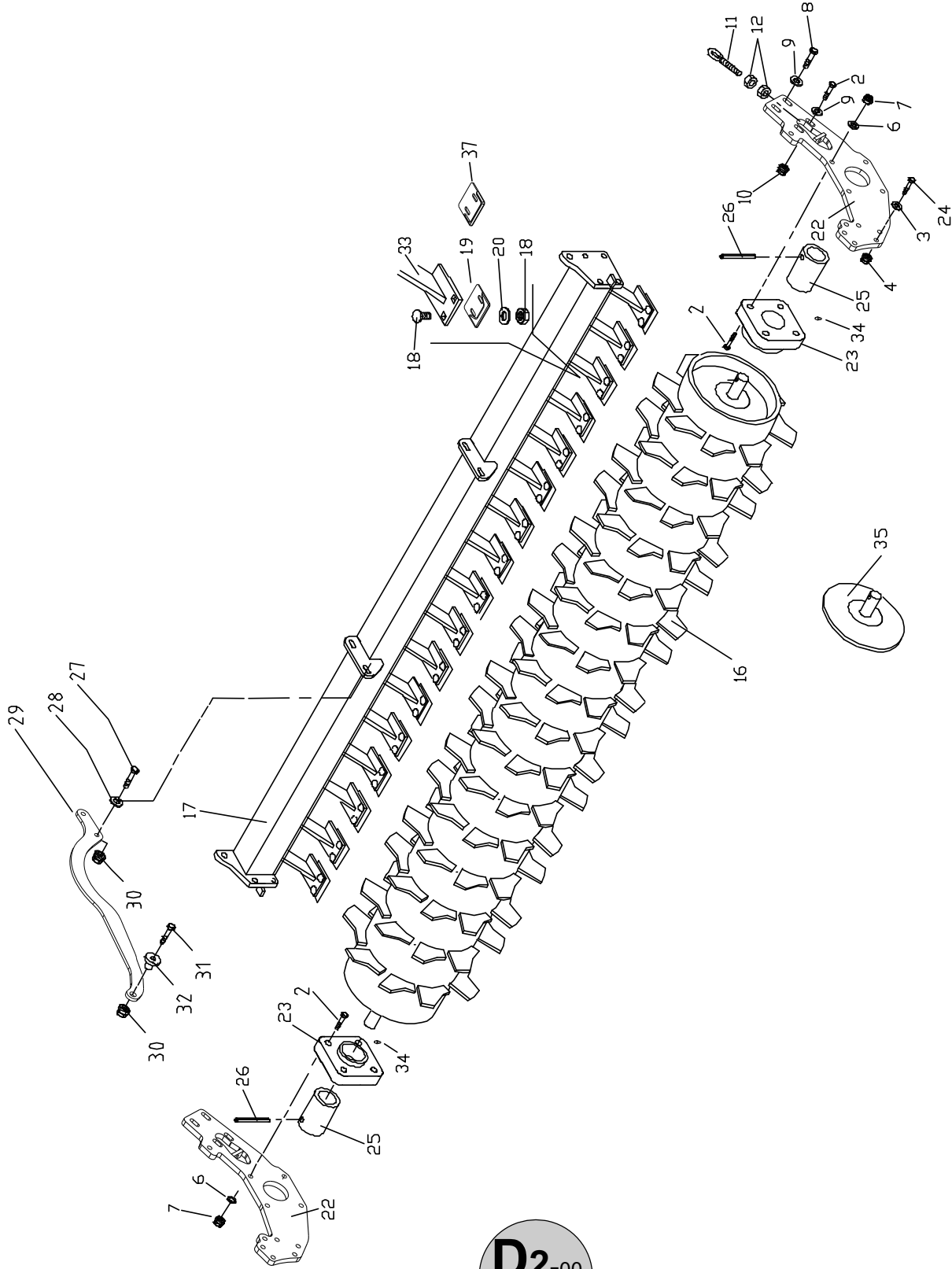
REP	CODE	DESIGNATION
2	721488	Support transmission turbine vr
3	720504	Protection pdf 1"3/8
4	720495	Rondelle d 10.5x21 z uni 6592
5	720584	Ecrou autobloquant m 10 uni 7473
6	720635	Vis te 12x40 z uni 5739
7	720570	Rondelle d 13x24 z uni 6592
8	720527	Ecrou autobloquant m 12 uni 7473
9	720773	Vis te 16x45 z uni 5739
10	720548	Ecrou autobloquant m 16 uni 7473
11	720567	Rondelle d 17x30 z uni 6592
12	721400	Arbre transmission cultiline vr
13	721401	Palier transmission cultiline vr
14	721402	Cardan transmission cultiline vr



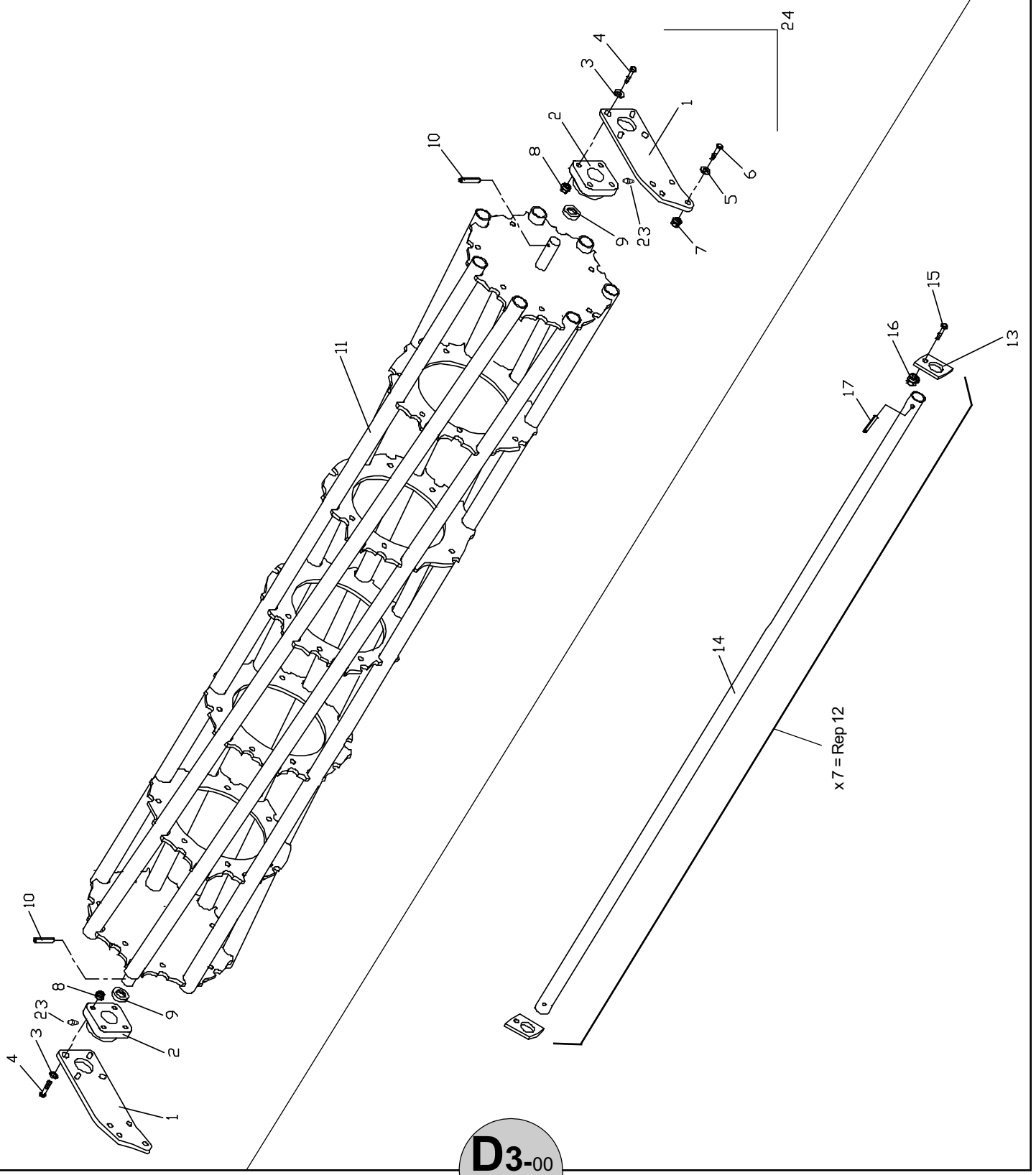
REP	CODE	DESIGNATION
2	720624	Vis te 16x60 z uni 5737
3	720567	Rondelle ø 17x30 z uni 6592
4	720548	Ecrou autobloquant m 16 uni 7473
6	720567	Rondelle ø 17x30 z uni 6592
7	720548	Ecrou autobloquant m 16 uni 7473
8	720773	Vis te 16x45 z uni 5739
9	720399	Rondelle ø 17x36x5 zn
10	720548	Ecrou autobloquant m 16 uni 7473
11	720616	Vis à cell m 16
12	720625	Ecrou m 16 z uni 5588
16	720628	Rouleau packer d 460 hr 300
	721217	Rouleau packer d 460 hr 350
	721494	Rouleau packer d 160 hr 400
17	720631	Support décroisseur packer hr 300
	720768	Support décroisseur packer hr 350
	720632	Support décroisseur packer hr 400
18	558975	Vis trcc 10x25 inox a2 70 fst
	571260	Ecrou h10 inox a2 70
19	720346	Décrottoir carbure 90x100x2.5
20	720495	Rondelle ø 10.5x21 z uni 6592
22	720622	Bras de rouleau packer 460.60 d
	720623	Bras de rouleau packer 460.60 g
23	720646	Pallier ø 60
24	720726	Vis te 16x65 z uni 5739
25	720648	Entretoise ø 60
26	720649	Goupille méca 10x80 z
27	720773	Vis te 16x45 z uni 5739
28	720567	Rondelle ø 17x30 z uni 6592
29	721491	Renfort rouleau pk460 outil vr
30	720548	Ecrou autobloquant m 16 uni 7473
31	720624	Vis te 16x60 z uni 5737
32	720638	Axe renfort support décroisseurs
33	720839	Support décroisseur à souder
34	721084	Graisseur m8x100 à 45°
37	980396	Décrottoir busatis hr

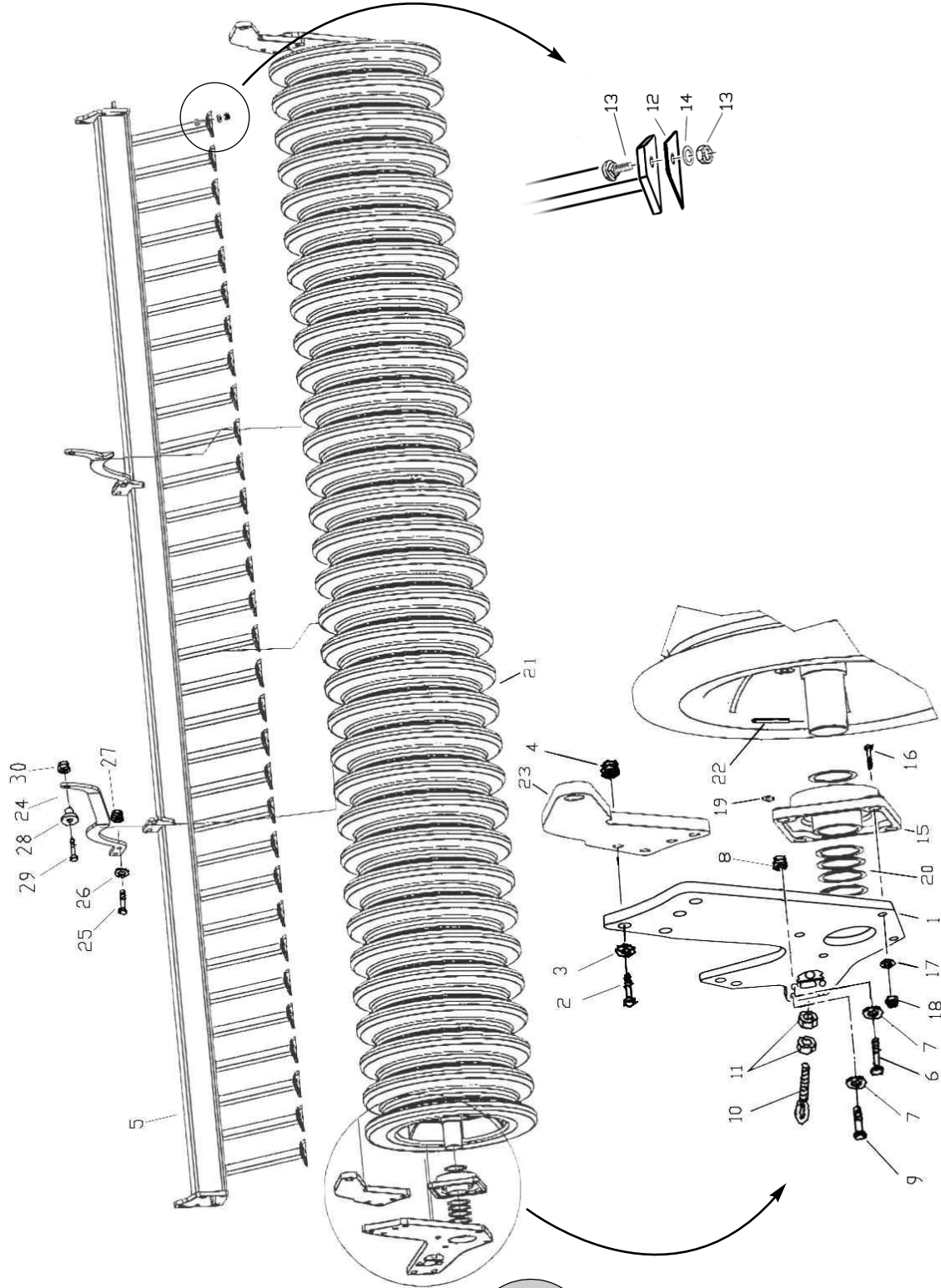


REP	CODE	DESIGNATION
2	720624	Vis te 16x60 z uni 5737
3	720567	Rondelle ø 17x30 z uni 6592
4	720548	Ecrou autobloquant m 16 uni 7473
6	720567	Rondelle ø 17x30 z uni 6592
7	720548	Ecrou autobloquant m 16 uni 7473
8	720773	Vis te 16x45 z uni 5739
9	720399	Rondelle ø 17x36x5 zn
10	720548	Ecrou autobloquant m 16 uni 7473
11	720616	Vis à œil m 16
12	720625	Ecrou m 16 z uni 5588
16	720641	Rouleau packer d 550 hr 300
	720767	Rouleau packer d 550 hr 350
	720642	Rouleau packer d 550 hr 400
17	720631	Support décrotoir packer hr 300
	720768	Support décrotoir packer hr 350
	720632	Support décrotoir packer hr 400
18	558975	Vis trcc 10x25 inox a2 70 fst
	571260	Ecrou h10 inox a2 70
19	720346	Décrotoir carbure 90x100x2.5
20	720495	Rondelle ø 10.5x21 z uni 6592
22	720644	Bras de rouleau packer 550.60 d
	720645	Bras de rouleau packer 550.60 g
23	720646	Palier ø 60
24	720726	Vis te 16x65 z uni 5739
25	720648	Entretoise ø 60
26	720649	Goupille méca 10x80 z
27	720773	Vis te 16x45 z uni 5739
28	720567	Rondelle ø 17x30 z uni 6592
29	721395	Renfort rouleau pk550 outil vr
30	720548	Ecrou autobloquant m 16 uni 7473
31	720624	Vis te 16x60 z uni 5737
32	720638	Axe renfort support décrotoirs
33	720839	Support décrotoir à souder
34	721084	Graisser m8x100 à 45°
35	721379	Flasque à souder packer 550
37	980396	Décrotoir busatis hr

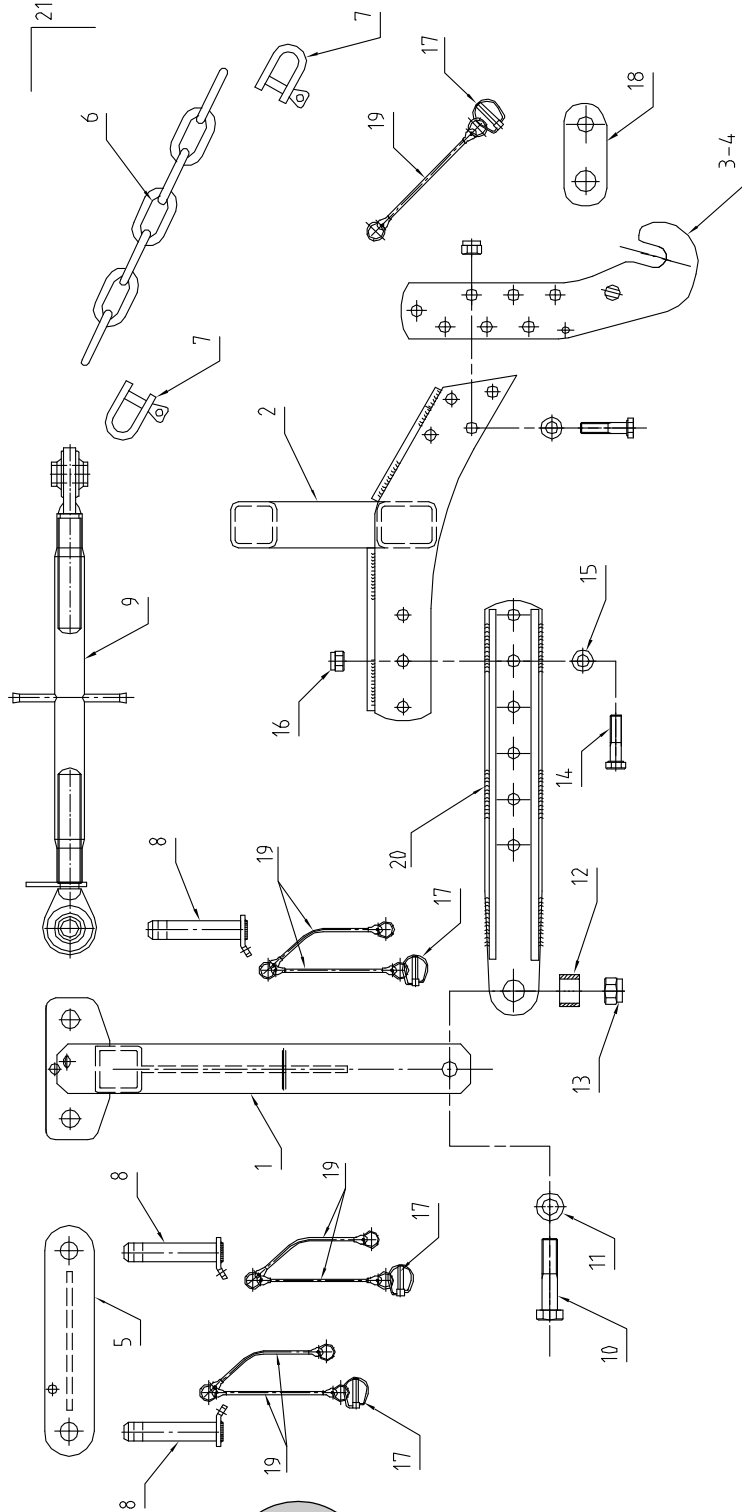
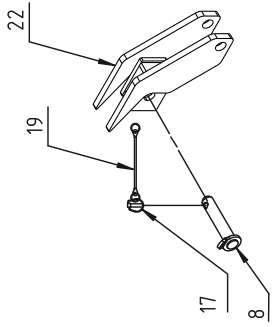


REP	CODE	DESIGNATION
1	720875	Bras de rouleau cage 500.40
2	720626	Palier ø 40
3	720567	Rondelle ø 17x30 z uni 6592
4	720596	Vis te 16x55 z uni 5737
5	720567	Rondelle ø 17x30 z uni 6592
6	720624	Vis te 16x60 z uni 5737
7	720548	Ecrou autobloquant m 16 uni 7473
8	720548	Ecrou autobloquant m 16 uni 7473
9	720627	Entretoise ø 40
10	590510	Goup elastic 10x50 serie ep
11	720769	Rouleau cage d 500 hr 300
	721219	Rouleau cage d 500 hr 350
	721220	Rouleau cage d 500 hr 400
12	980193	Kit tubes sup r. cage d 500 hr300
	980194	Kit tubes sup r. cage d 500 hr350
	980195	Kit tubes sup r. cage d 500 hr400
13	720771	Fixation tube rouleau cage d 500
14	720772	Tube rouleau cage d 500 hr 300
	721223	Tube rouleau cage d 500 hr 350
	721224	Tube rouleau cage d 500 hr 400
15	720773	Vis te 16x45 z uni 5739
16	720548	Ecrou autobloquant m 16 uni 7473
17	720774	Goupille meca 6x60
23	721084	Graisneur m8x100 à 45°
24	980150	R.cage complet d 500.40 hr 300
	980165	R.cage complet d 500.40 hr 350
	980191	R.cage complet d 500.40 hr 400



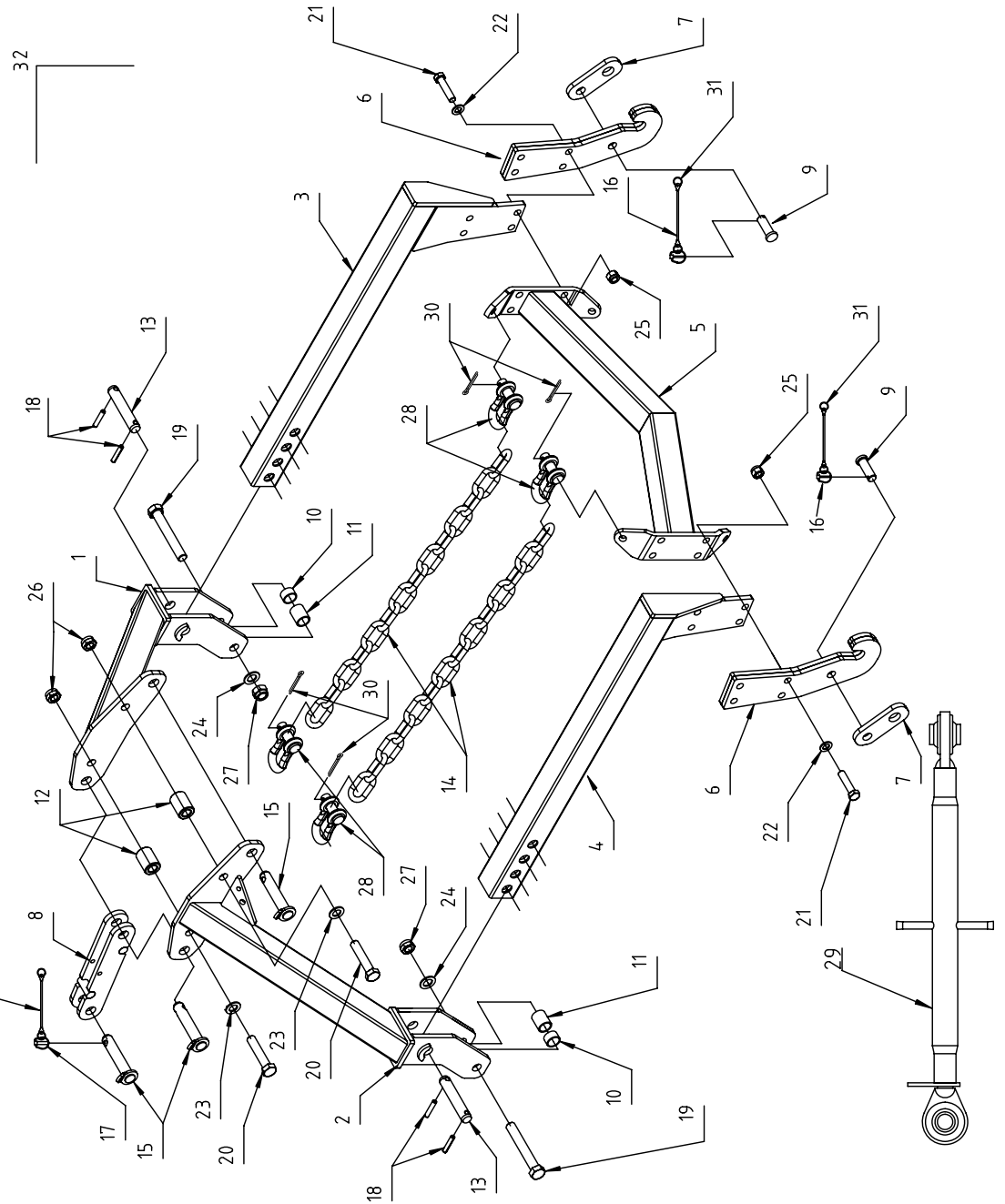
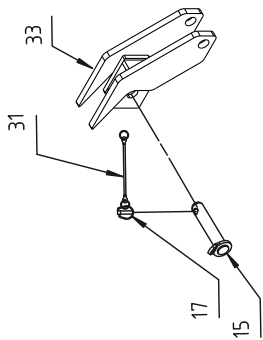


REP	CODE	DESIGNATION
1	721043	Bras de rouleau rayonneur 580 d
	721044	Bras de rouleau rayonneur 580 g
2	720726	Vis te 16x65 z uni 5739
3	720567	Rondelle ø 17x30 z uni 6592
4	720548	Ecrou autobloquant m 16 uni 7473
5	721226	Support décroisseur ray. hr 300
	721227	Support décroisseur ray. hr 400
6	720624	Vis te 16x60 z uni 5737
7	720399	Rondelle ø 17x36x5 zn
8	720548	Ecrou autobloquant m 16 uni 7473
9	720773	Vis te 16x45 z uni 5739
10	720616	Vis à cœl m 16
11	720625	Ecrou m 16 z uni 5588
12	721039	Décroisseur carbure rouleau ray.
13	558975	Vis trcc 10x25 inox a2 70 fst
	571260	Ecrou h10 inox a2 70
14	720495	Rondelle ø 10.5x21 z uni 6592
15	720646	Palier ø 60
16	720624	Vis te 16x60 z uni 5737
17	720567	Rondelle ø 17x30 z uni 6592
18	720548	Ecrou autobloquant m 16 uni 7473
19	721084	Graisseur m8x100 à 45°
20	721228	Rondelle de calage rouleau ray.
21	980469	Rouleau rayonneur l d 580 hr 300
	980471	Rouleau rayonneur l d 580 hr 400
22	720649	Goupille méca 10x80 z
23	721042	Bras de rouleau rayonneur 580
24	721492	Renfort d rouleau ray. outli vr
	721493	Renfort g rouleau ray. outli vr
25	720773	Vis te 16x45 z uni 5739
26	720567	Rondelle ø 17x30 z uni 6592
27	720548	Ecrou autobloquant m 16 uni 7473
28	720638	Axe renfort support décroisseurs
29	720624	Vis te 16x60 z uni 5737
30	720548	Ecrou autobloquant m 16 uni 7473



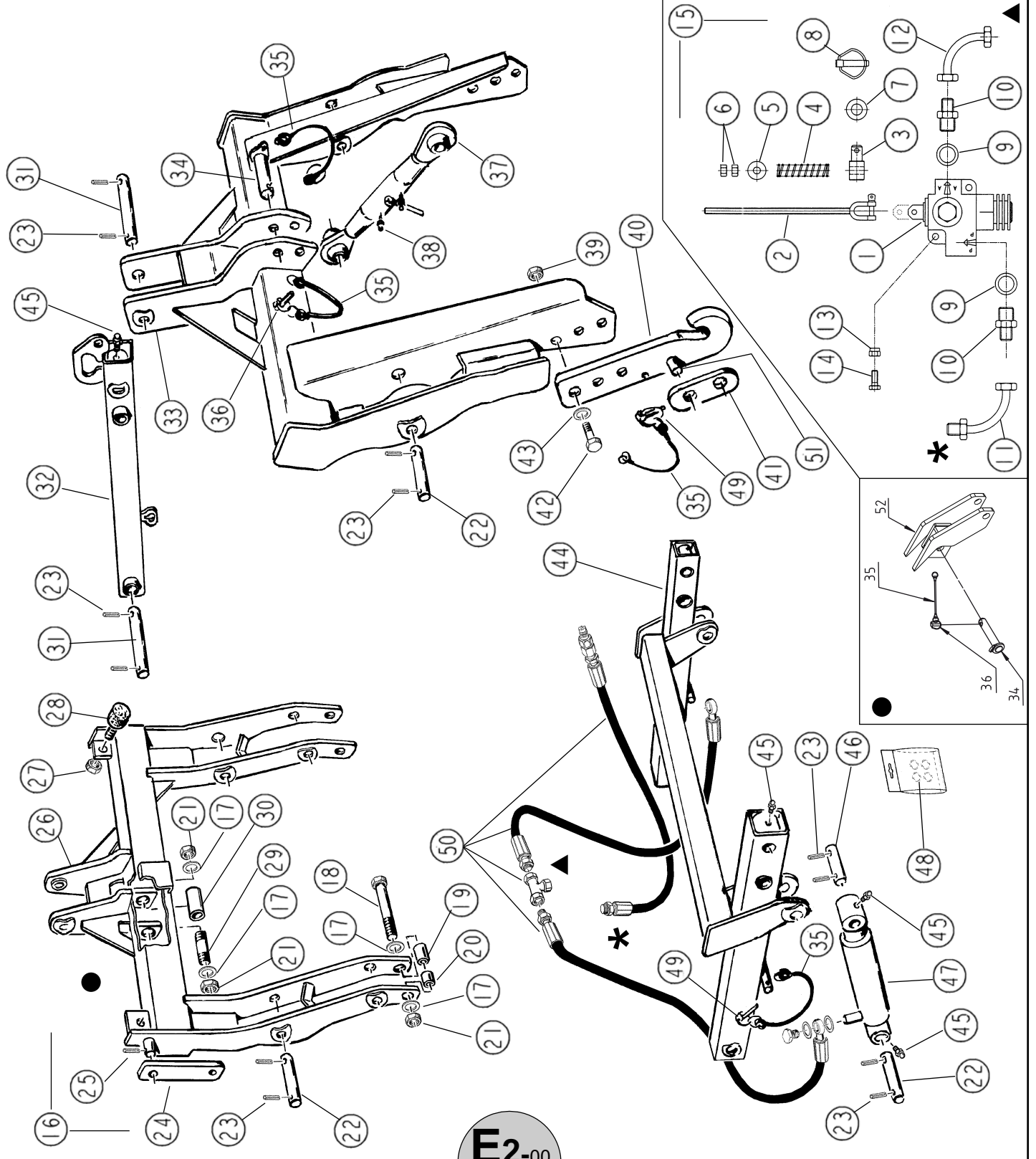
REP	CODE	DESIGNATION
1	721151	Châssis principal attelage méca
2	721152	Châssis secondaire attelage méca
3	721153	Crochet droit attelage méca
4	721154	Crochet gauche attelage méca
5	721155	3ème point fixe attelage méca
6	721156	Chaîne 32x15 zn attelage méca
7	721157	Manille 1/2" zn attelage méca
8	721123	Broche de 3ème point cat. II
9	721158	Tirant 3ème point 650-910
10	721159	Vis te 22x100 z uni 5737
11	721160	Rondelle ø 23x39 z uni 6592
12	721161	Entretoise ø 33.7 ép 4 lg 18
13	721162	Ecrou autobloquant m 22 uni 7473
14	720596	Vis te 16x55 z uni 5737
15	720567	Rondelle ø 17x30 z uni 6592
16	720548	Ecrou autobloquant m 16 uni 7473
17	574492	Goupille clips ø 10 zn
18	721163	Verrou attelage semoir
19	720577	Lien lg 270
20	721462	Bras d'attelage mécanique
21	980147	Attelage mécanique
22	721489	Déport tête d'attelage outil vf



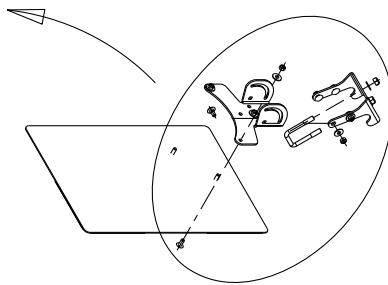
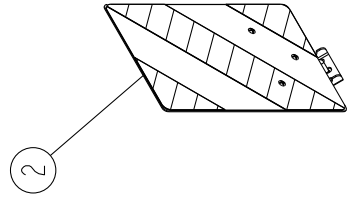
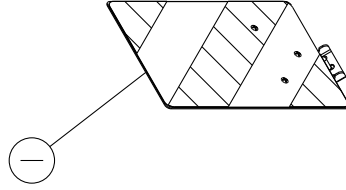
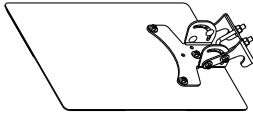
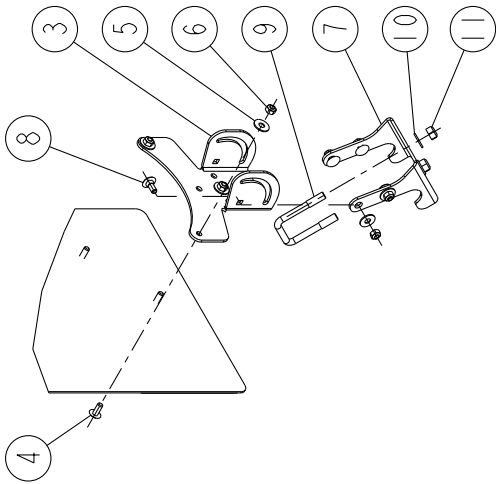


REP	CODE	DESIGNATION
1	721450	Tête attelage méca 2 d
2	721451	Tête attelage méca 2 g
3	721452	Bras attelage méca 2 d
4	721453	Bras attelage méca 2 g
5	721454	Tube liaison bras attel méca 2
6	721455	Crochet attelage méca 2
7	721163	Verrou attelage semoir
8	721456	3ème point fixe attelage méca 2
9	720615	Butée d 20.5
10	721457	Entretoise lg 19mm
11	721458	Entretoise lg 40mm
12	721459	Entretoise lg 55mm
13	721176	Axe d 25 lg 136
14	721156	Chaîne 32x15 zn attelage méca
15	721123	Broche de 3ème point cat. II
16	594304	Goupille clips Ø 4.5 zn
17	574492	Goupille clips Ø 10 zn
18	590510	Goup elastic 10x50 serie ep
19	721173	Vis te 22x150 z uni 5737
20	533110	Vis h 20x110 zn 6 c fe fp
21	552720	Vis h 16x70 zn 6 c fe fp
22	720567	Rondelle d 17x30 z uni 6592
23	721460	Rondelle d 21x37 z uni 6592
24	721160	Rondelle d 23x39 z uni 6592
25	720548	Ecrou autobloquant m 16 uni 7473
26	720612	Ecrou autobloquant m 20 uni 7473
27	721162	Ecrou autobloquant m 22 uni 7473
28	721461	Manille 5/8" zn attelage méca 2
29	721158	Tirant 3ème point 650-910
30	593180	Goupille cyl fendue 4x25
31	720577	Lien lg 270
32	980383	Attelage méca 2 cutiline
33	721489	Déport tête d'attelage outil vf

REP	CODE	DESIGNATION
1	721010	Valve limiteur course attel hydr
2	721164	Tige de réglage course limiteur
3	721165	Tenon limiteur course attel hydr
4	721166	Ressort limiteur course att hydr
5	720493	Rondelle Ø 9x24x1.5 Z UNI 6593
6	721167	Ecrou M 8 UNI 5587
7	720570	Rondelle Ø 13x24 Z UNI 6592
8	594306	Goupille Ø 6 zn
9	721168	Joint plat 1/2"
10	721169	Adaptateur M 1/2"-3/8"
11	721170	Coude à 90° F/M 3/8"
12	721171	Coude à 90° F/F 3/8"
13	721172	Ecrou autobloquant M 8 UNI 7473
14	720494	Vis TE 8x20 Z UNI 5739
15	980190	Limiteur de course attelage hydr
16	980148	Attelage hydraulique
17	721160	Rondelle Ø 23x39 Z UNI 6592
18	721173	Vis TE 22x150 Z UNI 5737
19	721174	Entretoise Ø 33.7 ép 4 lg 37
20	721175	Entretoise Ø 33.7 ép 4 lg 25
21	721162	Ecrou autobloquant M 22 UNI 7473
22	721176	Axe Ø 25 lg 136
23	590510	Goupille méca 10x50
24	721177	Verrou transport attelage hydr
25	590310	Goupille méca 6x50
26	721178	Châssis principal attelage hydr
27	720527	Ecrou autobloquant M 12 UNI 7473
28	721179	Tampon caoutchouc Ø 60 x 50
29	721180	Axe Ø 25 lg 166 fileté M 22
30	721181	Entretoise Ø 33.7 ép 4 lg 56 zn
31	721182	Axe Ø 25 lg 180
32	721183	Bras supérieur attelage hydr
33	721184	Châssis secondaire attelage hydr
34	721123	Broche de 3ème point cat. II
35	720577	Lien lg 270
36	574492	Goupille clips Ø 10 zn
37	721037	Tirant 3ème point 340-460
38	719001	Graisseur m6x100 droit
39	720548	Ecrou autobloquant M 16 UNI 7473
40	721487	Crochet attelage hydr
41	721163	Verrou attelage semoir
42	720624	Vis TE 16x60 Z UNI 5737
43	720567	Rondelle Ø 17x30 z uni 6592
44	721187	Bras inférieur attelage hydr
45	720686	Graisseur M 8x100
46	721188	Axe Ø 25 lg 119
47	720842	Vérin porte-à-court
48	721189	Pochette joints vérin 720842
49	594304	Goupille clips Ø 4.5 zn
50	721190	Kit hydraulique porte-à-court
51	720615	Butée d 20.5
52	721489	Déport tête d'attelage outil vf



REP	CODE	DÉSIGNATION
1	988114	Plaque reflex 423 282 d
2	988113	Plaque reflex 423 282 g
3	951881	Pivot sup plaque refl
4	535653	Vis trl 6x15 zn 6 c fe
5	573206	Rondelle l6 n zn 6 c fe
6	571406	Ecrou frein nylon h6 zn 6 c fe
7	951880	Platine sup plaque refl
8	558715	Vis trcc 6x15 inox a2 70
9	962029	Bride de biellette m8 zinguee
10	573158	Rondelle m8 n zn 6 c fe
11	571458	Ecrou frein h8 zn 6 c fe



REP	CODE	DESIGNATION
1	988004	Autocollant sécurité attelage
2	988277	Autocollant cultiline gm
3	988108	Autocollant vr
4	908992	Plaque constructeur
5	720747	Autoc risque happement du corps
6	721286	Autocollant ce
7	988028	Adhésif de mise en route
8	720745	Autoc risque écrasement du torse
9	720741	Autocollant risque de chute
10	909126	Autocollant sulky petit modèle
11	836008	Catadioptr orange diam 80
12	836001	Catadioptr blanc 94x44
13	721287	Autoc risque écrasement du corps
14	480003	Pot de graisse 1kg
15	491907	Pot de peinture bleu 500gr
16	491908	Pot de peinture rouge 500gr
17	491850	Bombe 400ml bleu ral 5021
18	491870	Bombe 400ml rouge ral 3020

