

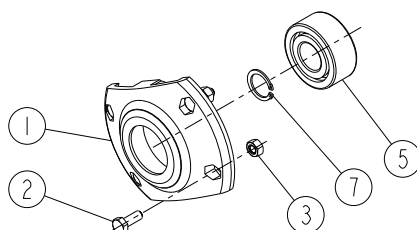


---

**1000 - 1500 - 1800 L**

---

**XEOS TF**



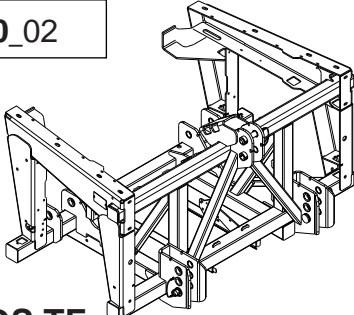
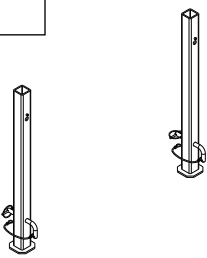
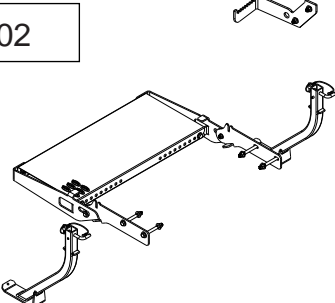
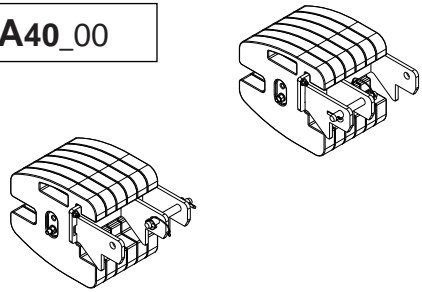
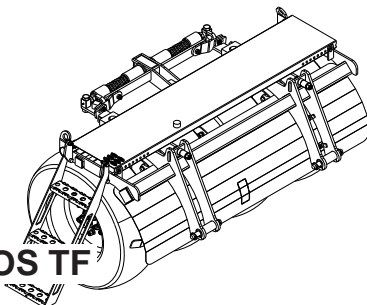
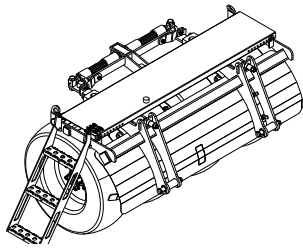
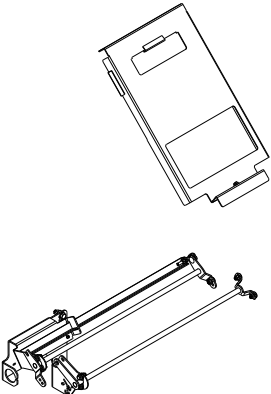
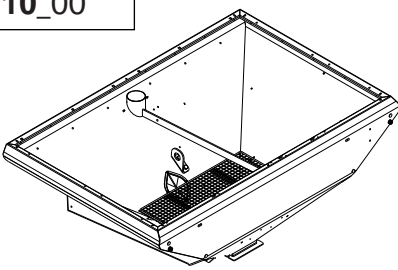
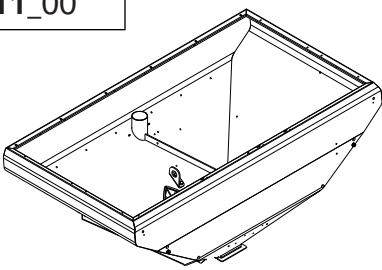
Réf: 400 829 - 04 EU / TF

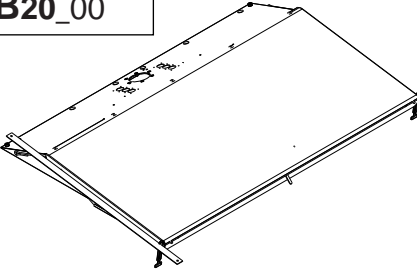
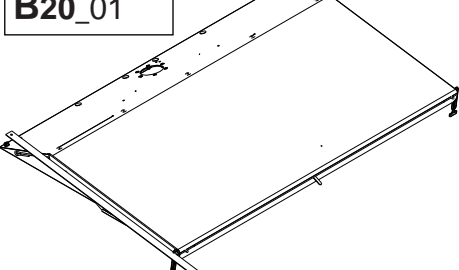
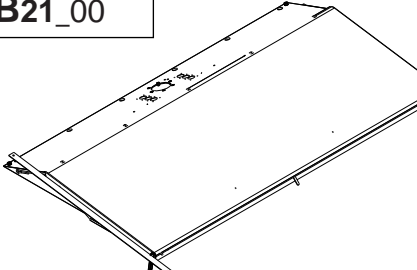
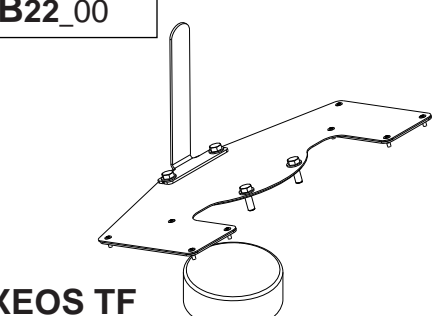
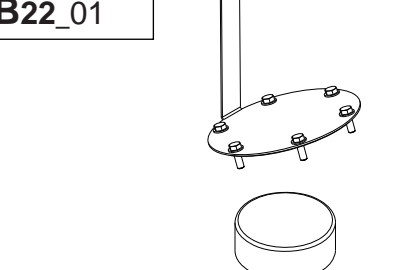
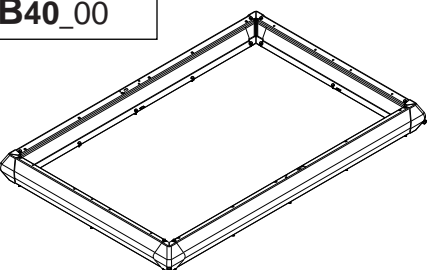
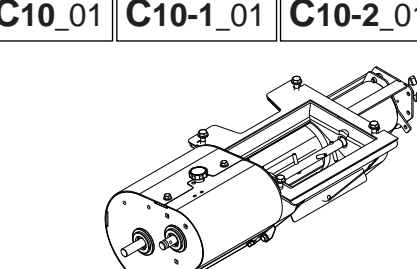
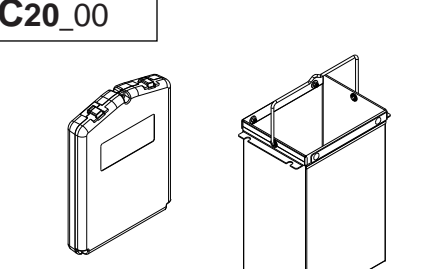
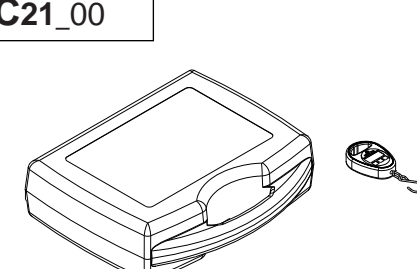
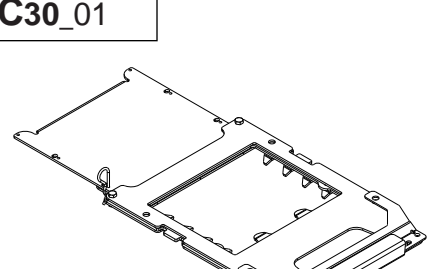
---

**SULKY**

*Les Portes de Bretagne*  
P.A. de la Gaultière – 35220 CHATEAUBOURG France  
Tél : (33)02-99-00-84-84 · Fax : (33)02-99-62-39-38  
Site Internet : [www.sulky-burel.com](http://www.sulky-burel.com)  
E-Mail : [info@sulky-burel.com](mailto:info@sulky-burel.com)

**Adresse postale**

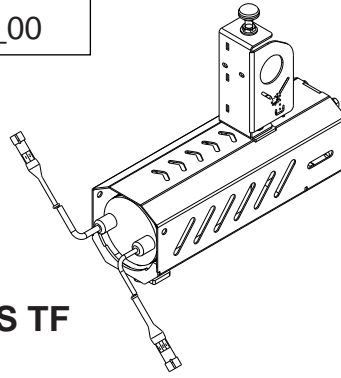
<p><b>A</b></p> <p><b>CHASSIS</b> FRAME RAHMEN</p>	<p><b>A10_02</b></p>  <p><b>XEOS TF</b></p>	<p><b>A20_00</b></p>  <p><b>XEOS TF</b></p>
	<p><b>A21_02</b></p>  <p><b>XEOS TF</b></p>	<p><b>A40_00</b></p>  <p><b>XEOS TF</b></p>
	<p><b>A50_03</b> <b>A50-1_03</b> <b>A50-2_03</b></p>  <p><b>XEOS TF</b></p>	<p><b>A50_04</b> <b>A50-1_04</b> <b>A50-2_04</b></p>  <p><b>XEOS TF</b> 15/TF 05 101 → ...</p>
	<p><b>A51_00</b></p>  <p><b>XEOS TF</b></p>	
<p><b>B</b></p> <p><b>TREMIE</b> HOPPER SAATGUT-BEHÄLTER</p>	<p><b>B10_00</b></p>  <p><b>XEOS TF 1000-1500L</b></p>	<p><b>B11_00</b></p>  <p><b>XEOS TF 1800L</b></p>

	<p><b>B20_00</b></p>  <p><b>XEOS TF 1000-1500L</b></p>	<p><b>B20_01</b></p>  <p><b>XEOS TF 1000-1500L</b> 17/TF 03 107 → ...</p>
	<p><b>B21_00</b></p>  <p><b>XEOS TF 1800L</b></p>	<p><b>B22_00</b></p>  <p><b>XEOS TF</b></p>
	<p><b>B22_01</b></p>  <p><b>XEOS TF 1000-1500L</b> 17/TF 03 107 → ...</p>	<p><b>B40_00</b></p>  <p><b>XEOS TF 1500L</b></p>
<p><b>C</b></p> <p><b>DOSAGE</b> <i>CALIBRATION SYSTEM</i> <b>DOSIERUNG</b></p>	<p><b>C10_01</b> <b>C10-1_01</b> <b>C10-2_01</b></p>  <p><b>XEOS TF</b></p>	<p><b>C20_00</b></p>  <p><b>XEOS TF</b></p>
	<p><b>C21_00</b></p>  <p><b>XEOS TF</b></p>	<p><b>C30_01</b></p>  <p><b>XEOS TF</b></p>

**D**

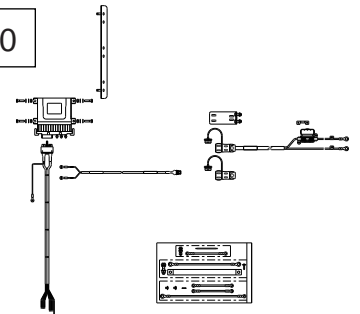
**TRANSMISSIONS DOSAGE  
DRIVE  
DOSIER-ANTRIEB**

**D10\_00**



**XEOS TF**

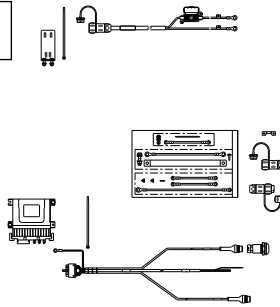
**D11\_00**



**XEOS TF**

**... → 16/TF 02 113**

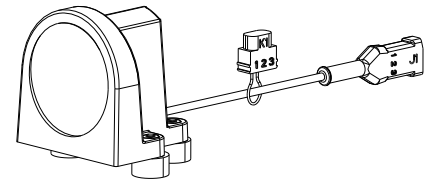
**D11\_01**



**XEOS TF**

**16/TF 02 114 → ...**

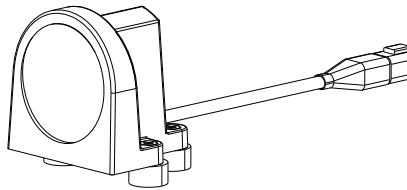
**D20\_02**



**XEOS TF**

**... → 15/TF 11 105**

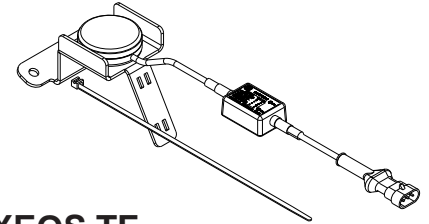
**D20\_03**



**XEOS TF**

**15/TF 12 101 → ...**

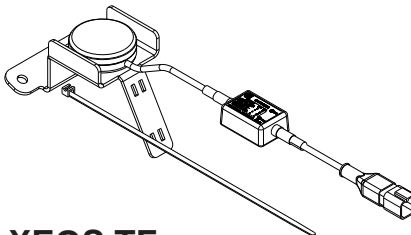
**D21\_00**



**XEOS TF**

**... → 15/TF 11 105**

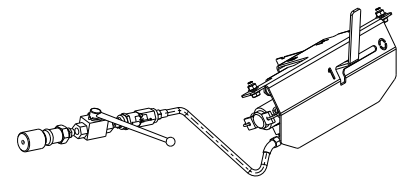
**D21\_01**



**XEOS TF**

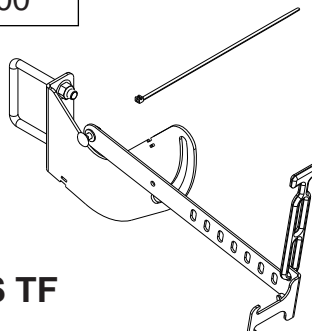
**15/TF 12 101 → ...**

**D60\_01**



**XEOS TF**

**D61\_00**



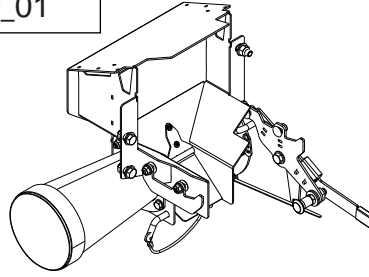
**XEOS TF**



**E**

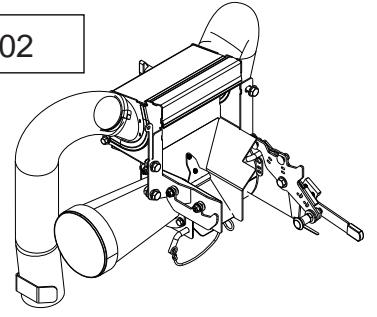
**DISTRIBUTION**  
*DISTRIBUTION SYSTEM*  
**VERTEILUNG**

**E10\_01**



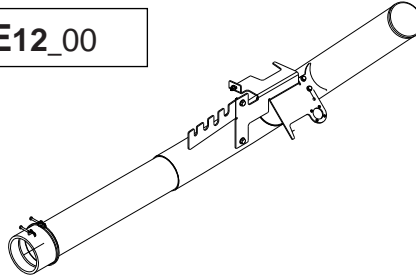
**XEOS TF**

**E11\_02**



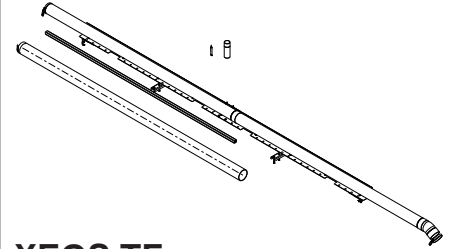
**XEOS TF**

**E12\_00**



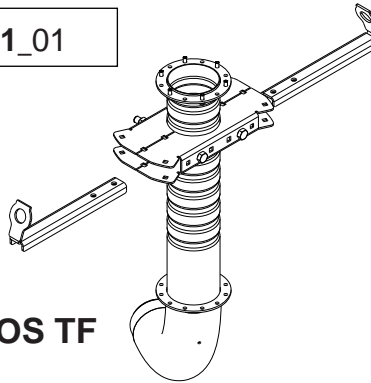
**XEOS TF**

**E20\_00**



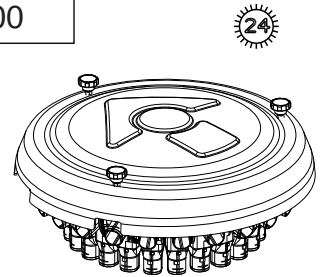
**XEOS TF**

**E21\_01**



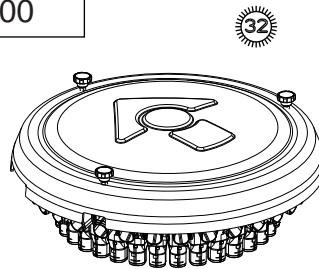
**XEOS TF**

**E30\_00**



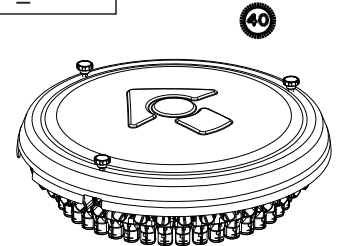
**XEOS TF**

**E31\_00**



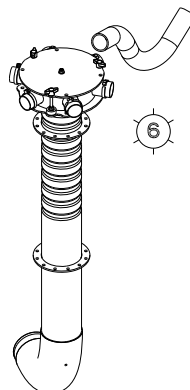
**XEOS TF**

**E32\_00**



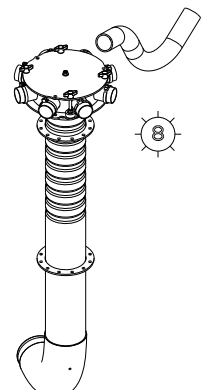
**XEOS TF**

**E33\_00**

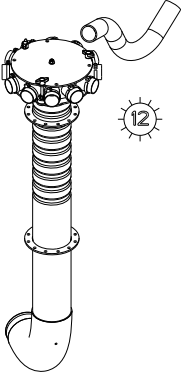
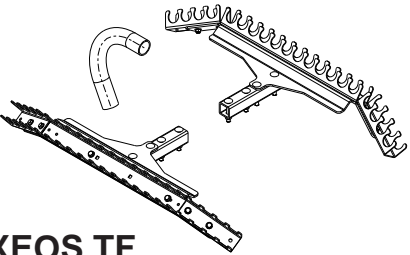
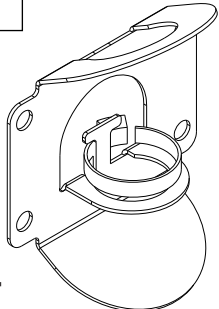
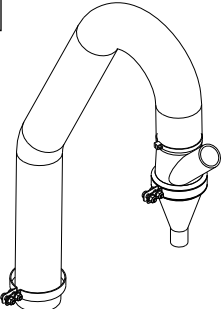
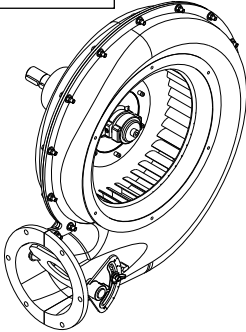
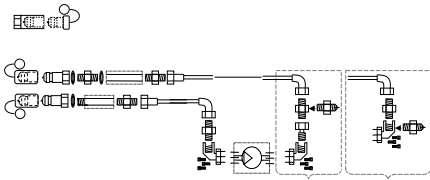
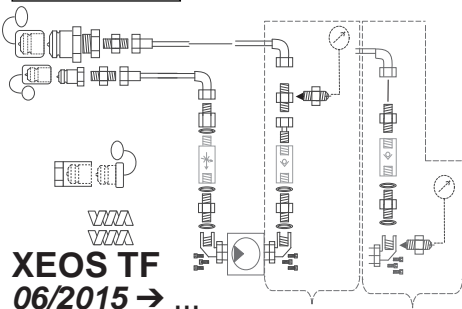
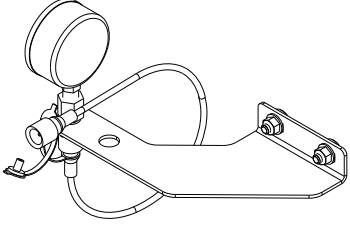
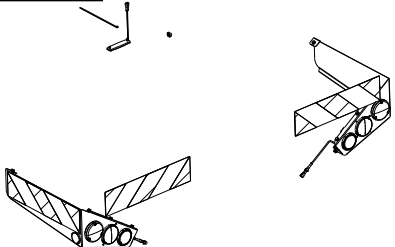
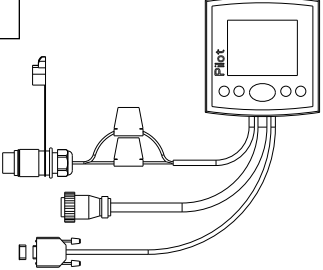


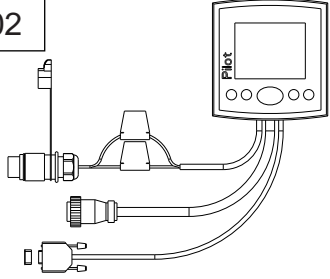
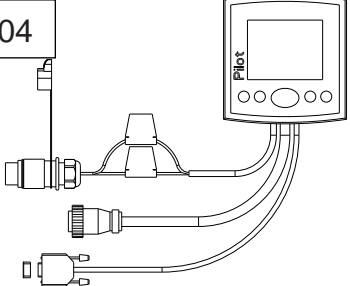
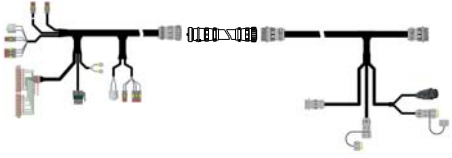
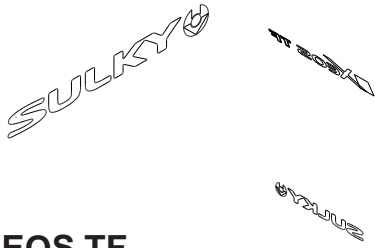
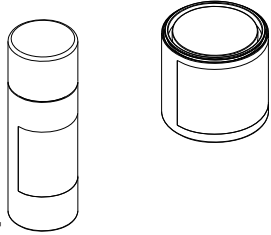
**XEOS TF**

**E34\_00**



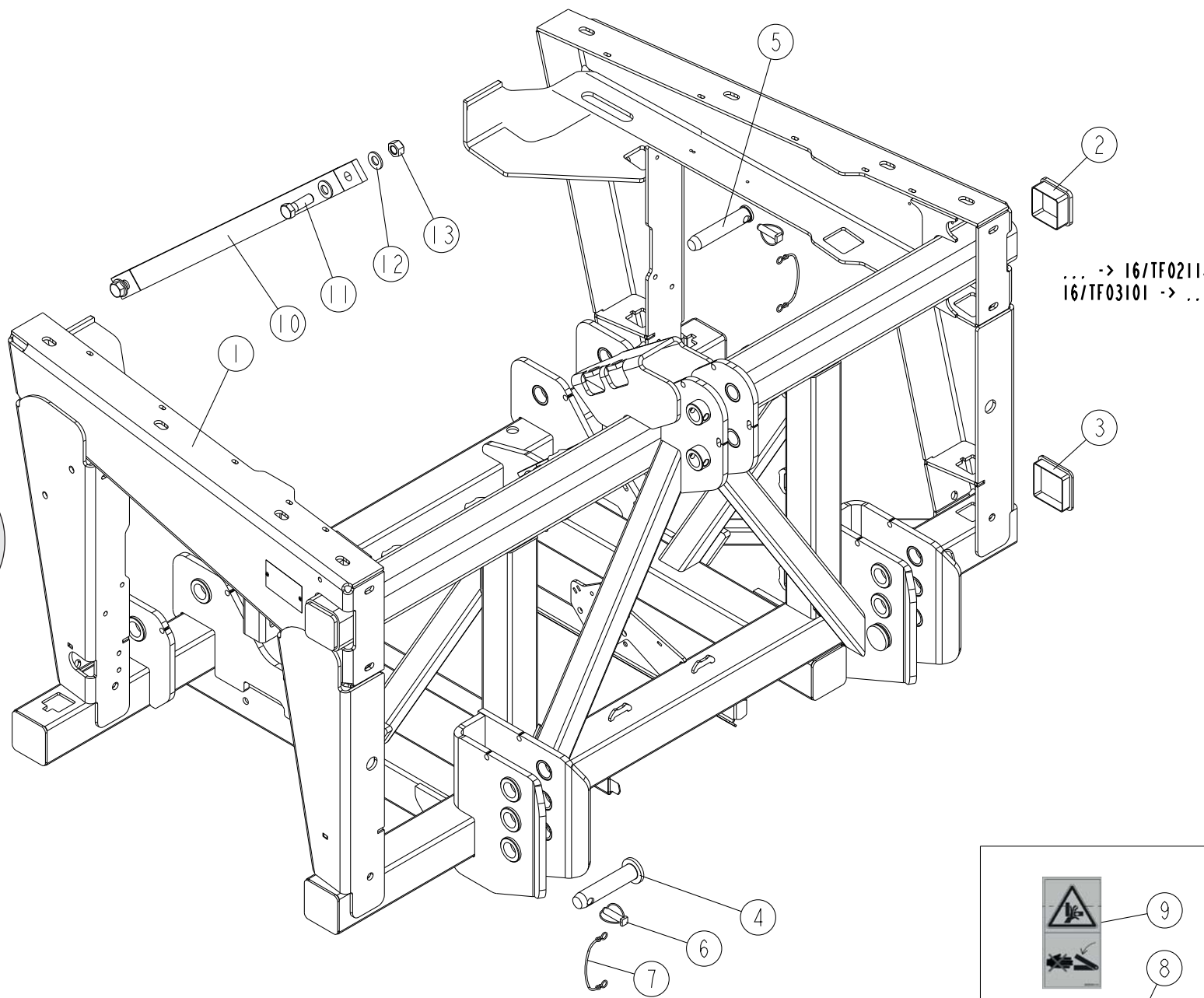
**XEOS TF**

	<p><b>E35_00</b></p>  <p><b>XEOS TF</b></p>	<p><b>E40_00</b></p>  <p><b>XEOS TF</b></p>
	<p><b>E41_00</b></p>  <p><b>XEOS TF</b></p>	<p><b>E42_00</b></p>  <p><b>XEOS TF</b></p>
<p><b>F</b></p> <p><b>TURBINE</b> <b>FAN</b> <b>GEBLÄSE</b></p>	<p><b>F10_04</b> <b>F10-1_04</b></p>  <p><b>XEOS TF</b></p>	<p><b>F50_01</b></p>  <p><b>XEOS TF</b></p>
	<p><b>F50_02</b></p>  <p><b>XEOS TF</b> <b>06/2015 → ...</b></p>	<p><b>F51_01</b></p>  <p><b>XEOS TF</b></p>
<p><b>L</b></p> <p><b>KITS ELECTRIQUES -</b> <b>ELECTRONIQUES</b> <b>ELECTRIC-ELECTRONIC KITS</b> <b>ELEKTR-ELEKTRON</b> <b>STREUERUNG</b></p>	<p><b>L10_00</b></p>  <p><b>XEOS TF</b></p>	<p><b>L60_01</b></p>  <p><b>XEOS TF</b> <b>... → 15/TF 11 105</b></p>

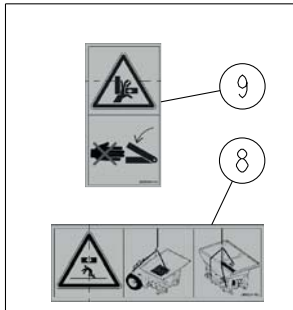
	<p><b>L60_02</b></p>  <p><b>XEOS TF</b> 15/TF 12 101 → 16/TF 02 113</p>	<p><b>L60_04</b></p>  <p><b>XEOS TF</b> 16/TF 02 114 → ...</p>
	<p><b>L61_02</b></p>  <p><b>XEOS TF</b></p>	
<p><b>M</b></p> <p><b>AUTOCOLLANTS</b> <i>STICKERS</i> <b>AUFKLEBER</b></p>	<p><b>M10_01</b></p>  <p><b>XEOS TF</b></p>	<p><b>M11_00</b></p>  <p><b>XEOS TF</b></p>

# XEOS TF

A10\_02

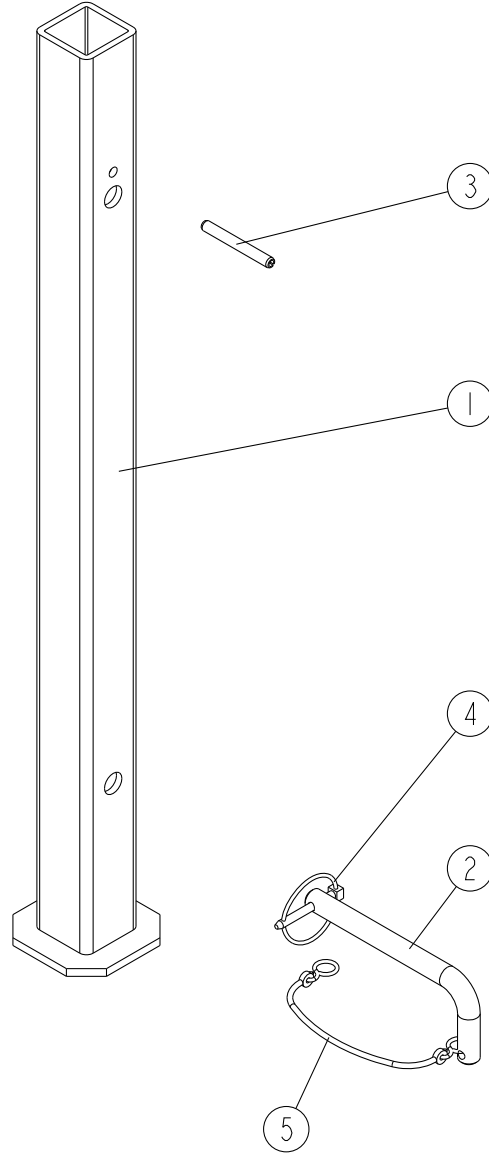


REP	CODE	DÉSIGNATION
1	917462	Bati av tf so
2	4801136	Bouchon 70x70x4
3	415736	Bouchon 80x80
4	790013	Axe tete plate d28 l137
5	921204	Broche attelage 3pt tf
6	574493	Goup clips d11 zn 6 c fe
7	715010	Lien noir s29150 ref 715010
8	988354	Adhesif elinguage 3pts spe tf
9	988004	Adhesif securite attelage
10	953273	Tirant tasse av tf
	953276	Tirant av tf
11	552700	Vis h 16x50 zn 6 c fe fp
12	573516	Rondelle secu rip lock m16 zn
13	571417	Ecrou frein nyl h16 inox a2 70



# XEOS TF

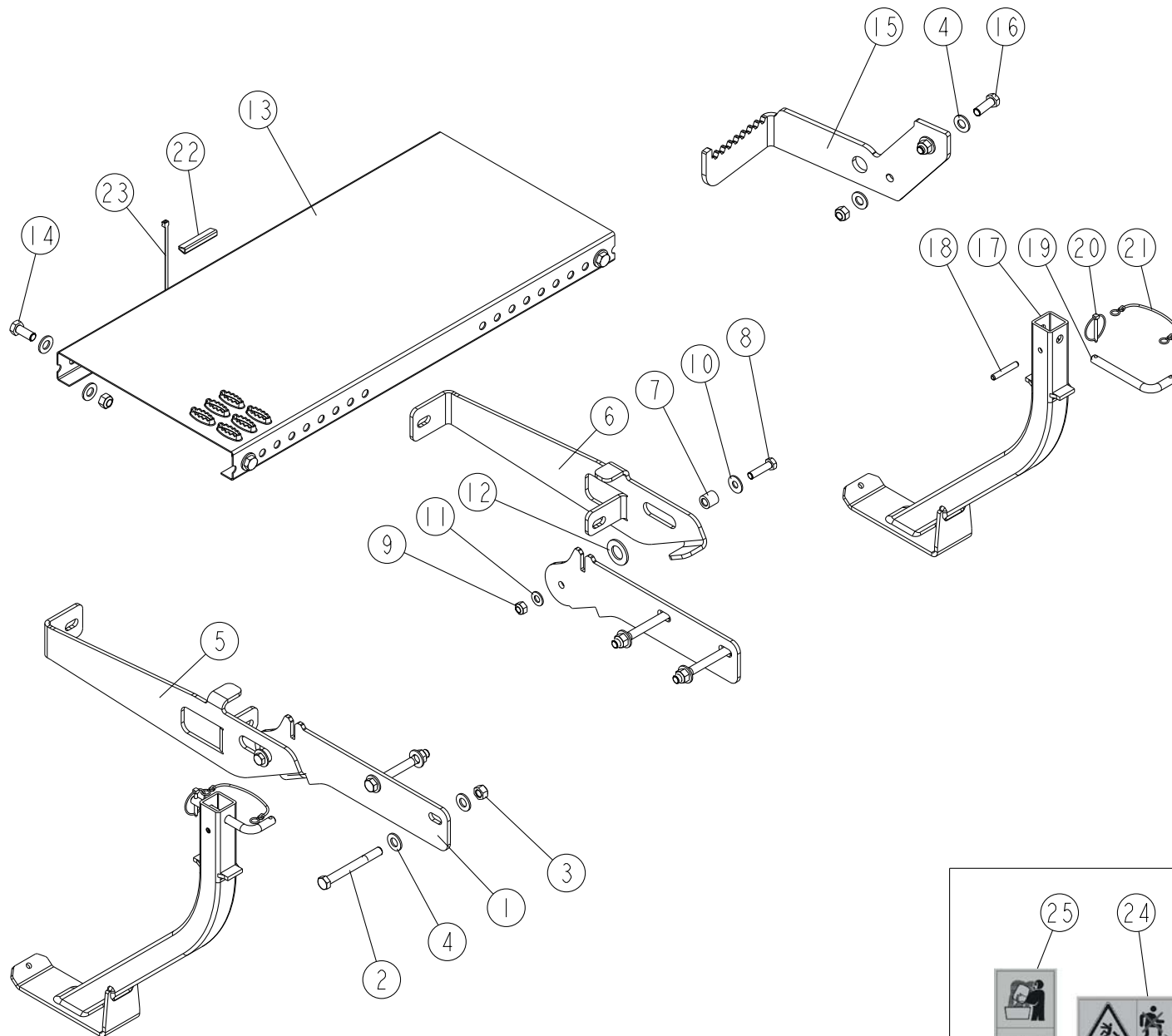
A20\_00



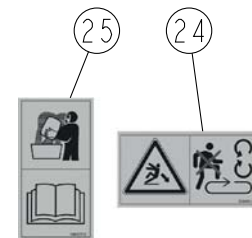
REP	CODE	DÉSIGNATION
1	918569	Bequille escamot tf so
2	927049	Broche bequille se sx
3	590310	Goup elastic 6x50 serie ep
4	594304	Goup clips d4 5 zn 6 c fe s32
5	715010	Lien noir s29150 ref 715010

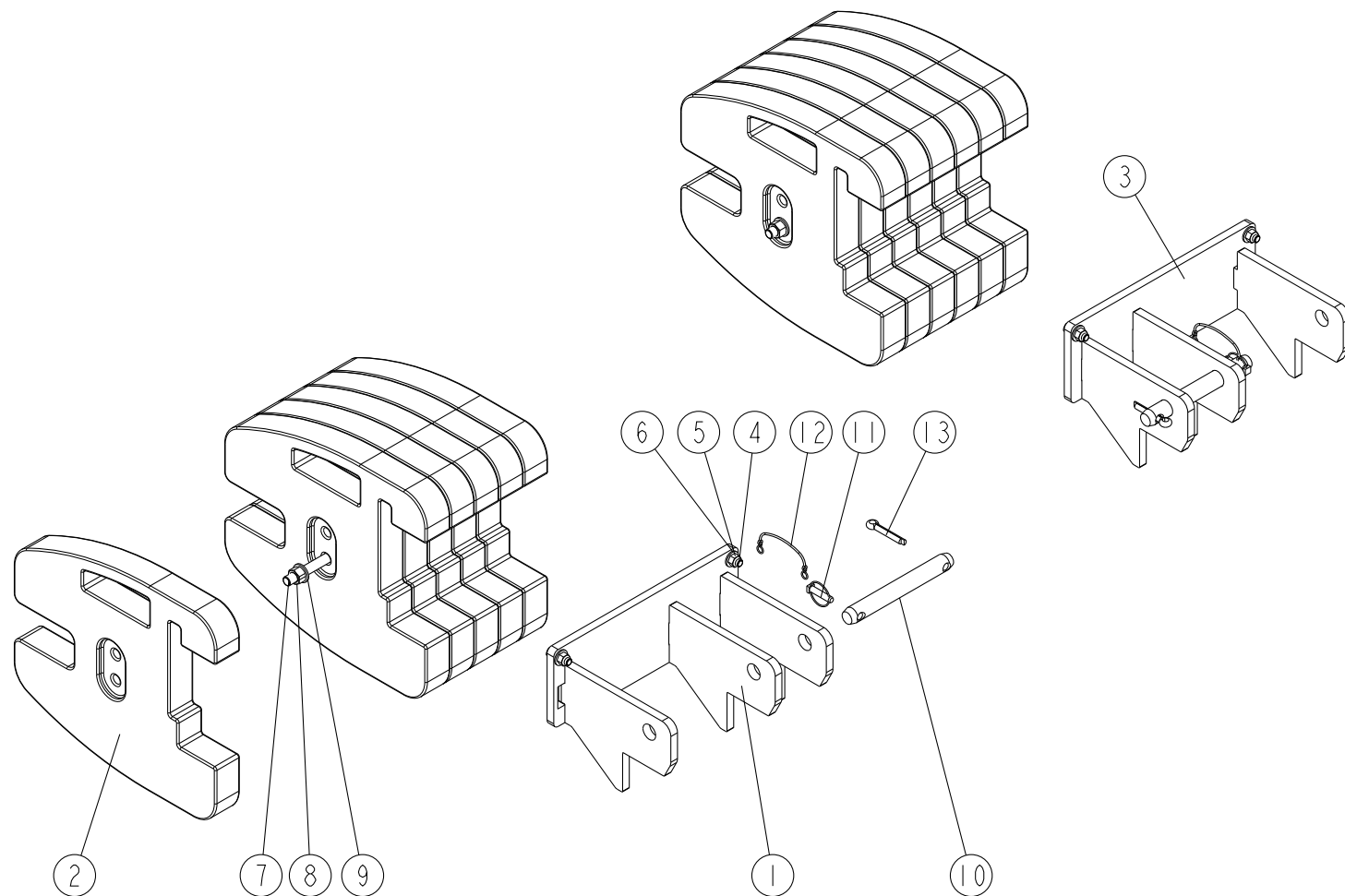
# XEOS TF

A21\_02



REP	CODE	DÉSIGNATION
1	960094	Support passerelle fixe tf
2	552310	Vis h 12x110 zn 6 c fe 8 8fp
3	571462	Ecrou frein h12 zn 6 c fe
4	573112	Rondelle m12 n zn 6 c fe
5	966051	Supp passerelle mob g tf
6	966052	Supp passerelle mob d tf
7	925134	Entretoise renvoi central ad
8	552040	Vis h 10x40 zn 6 c fe 10-9 fst
9	571460	Ecrou frein nylon h10 zn 6 c fe
10	573860	Rondelle I10 n inox a2 70
11	573109	Rondelle m10 n zn 6 c fe
12	573170	Rondelle m20 n zn 6 c fe
13	980569	Passerelle tf
14	552280	Vis h 12x30 zn fst
15	952398	Support cale pied oc
16	552285	Vis h 12x35 zn 6 c fe fst
17	917509	Bequille cintre av tf so
18	589410	Goup elastic 8x50 inox
19	927049	Broche bequille se sx
20	594304	Goup clips d4 5 zn 6 c fe s32
21	715010	Lien noir s29150 ref 715010
22	987223	Profil protege tuyau oc
23	794760	Lien de serrage 295x5 noir
24	988005	Adhesif passerelle
25	988337	Adhesif se proteger lire notice

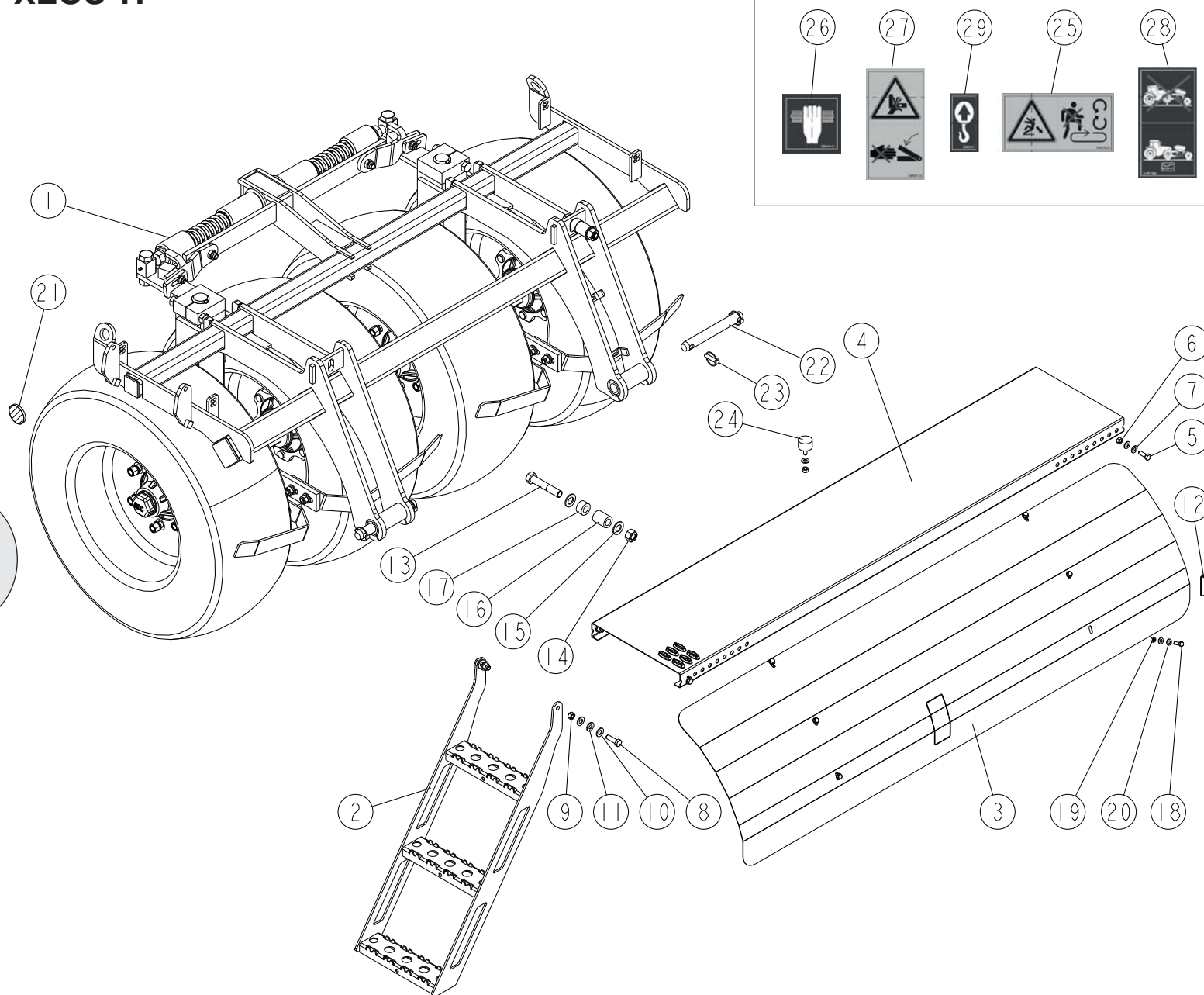




REP	CODE	DÉSIGNATION
1	918580	Support masse g tf so
2	980446	Masse 40kg tf
3	918581	Support masse d tf so
4	552285	Vis h 12x35 zn 6 c fe fst
5	571462	Ecrou frein h12 zn 6 c fe
6	573112	Rondelle m12 n zn 6 c fe
7	984018	Tige filetee masses tf
8	571216	Ecrou h16 zn 6 c fe
9	573166	Rondelle m16 n zn 6 c fe
10	921205	Broche tasse av tf
11	574492	Goup clips d10 zn 6 c fe s3
12	715010	Lien noir s29150 ref 715010
13	2611112	Goupille v 10x56 zn

# XEOS TF

A50\_03

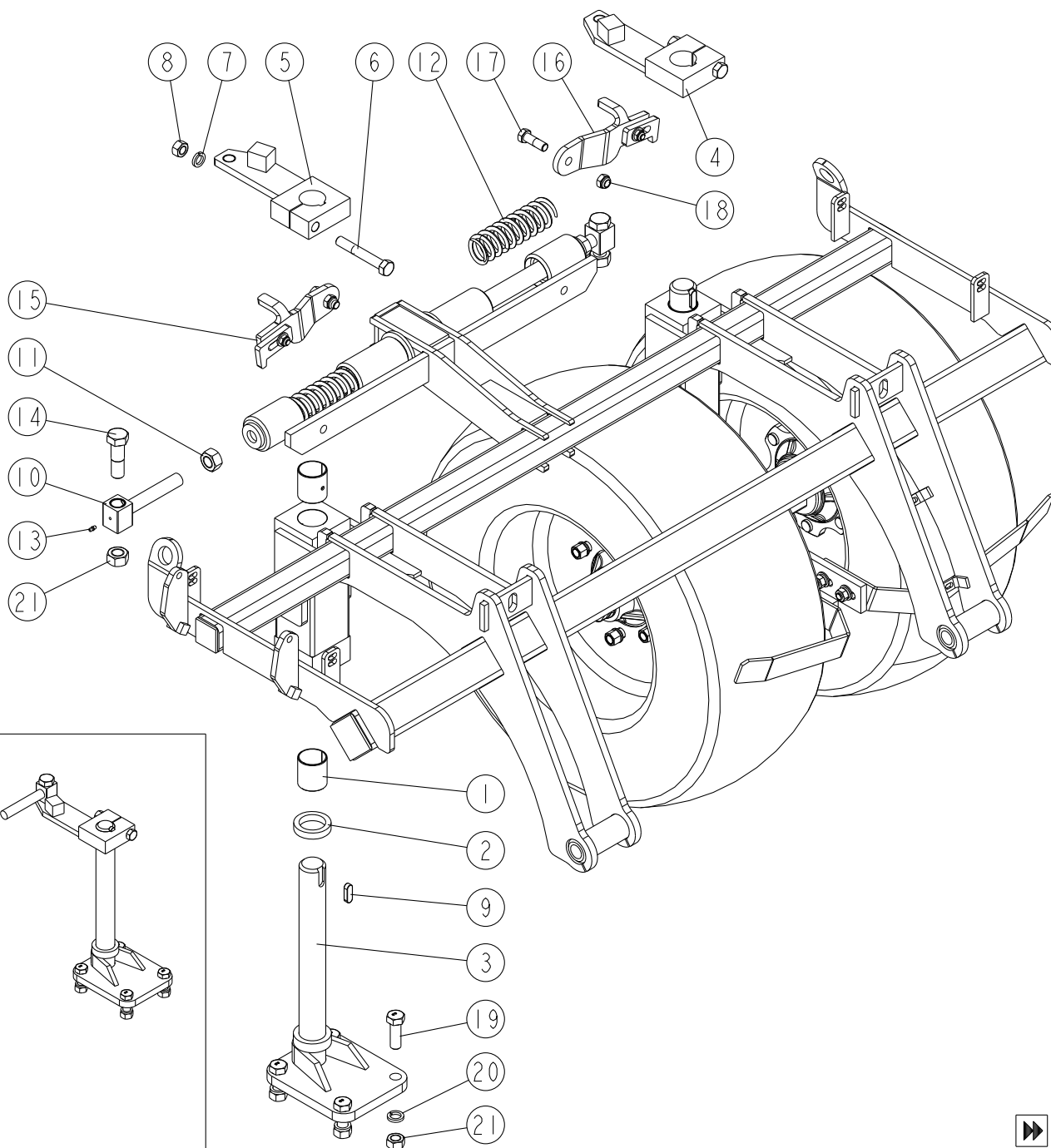


REP	CODE	DÉSIGNATION
1	980447	Tasse av gb asm
2	917448	Escalier tf so
3	965169	Garde boue tasse av tf
4	980513	Passerelle ct 4m
5	559030	Vis h 10x30 inox a2 70 fp
6	571410	Ecrou frein nyl h10 inox a2 70
7	573810	Rondelle m10 n inox a2 70
8	552235	Vis h 12x40 zn fst
9	571462	Ecrou frein h12 zn 6 c fe
10	573112	Rondelle m12 n zn 6 c fe
11	573012	Rondelle m12 polyamide
12	987223	Profil protege tuyau oc l1025
13	553110	Vis h 20x110 zn 6 c fe fp
14	571220	Ecrou h20 zn 6 c fe
15	573170	Rondelle m20 n zn 6 c fe
16	925000	Entretoise d adaptation lely
17	925021	Bague attelage 20
18	558825	Vis h 8x25 inox a2 70 fp
19	571408	Ecrou frein nylon h8 inox a2 70
20	573808	Rondelle m8 n inox a2 70
21	836008	Catadioptre orange diam 60
22	921205	Broche tasse av tf
23	574492	Goup clips d10 zn 6 c fe s32
24	793704	Butee elastique 40x25
25	988005	Adhesif passerelle
26	988040	Autocol point de prehension
27	988004	Adhesif securite attelage
28	988170	Autoc emploi tasse avant tf
29	988063	Autoc crochet manutention





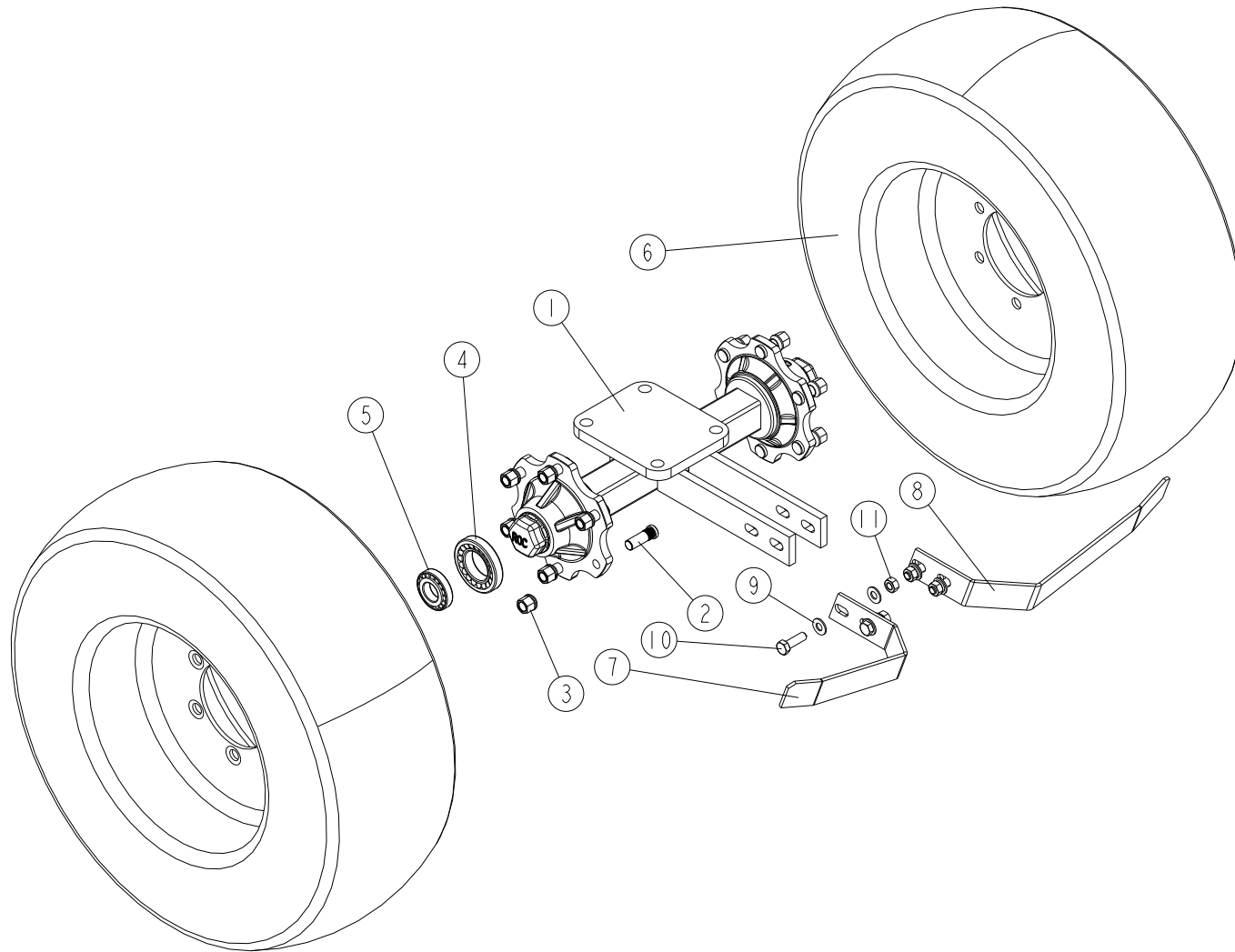
# XEOS TF



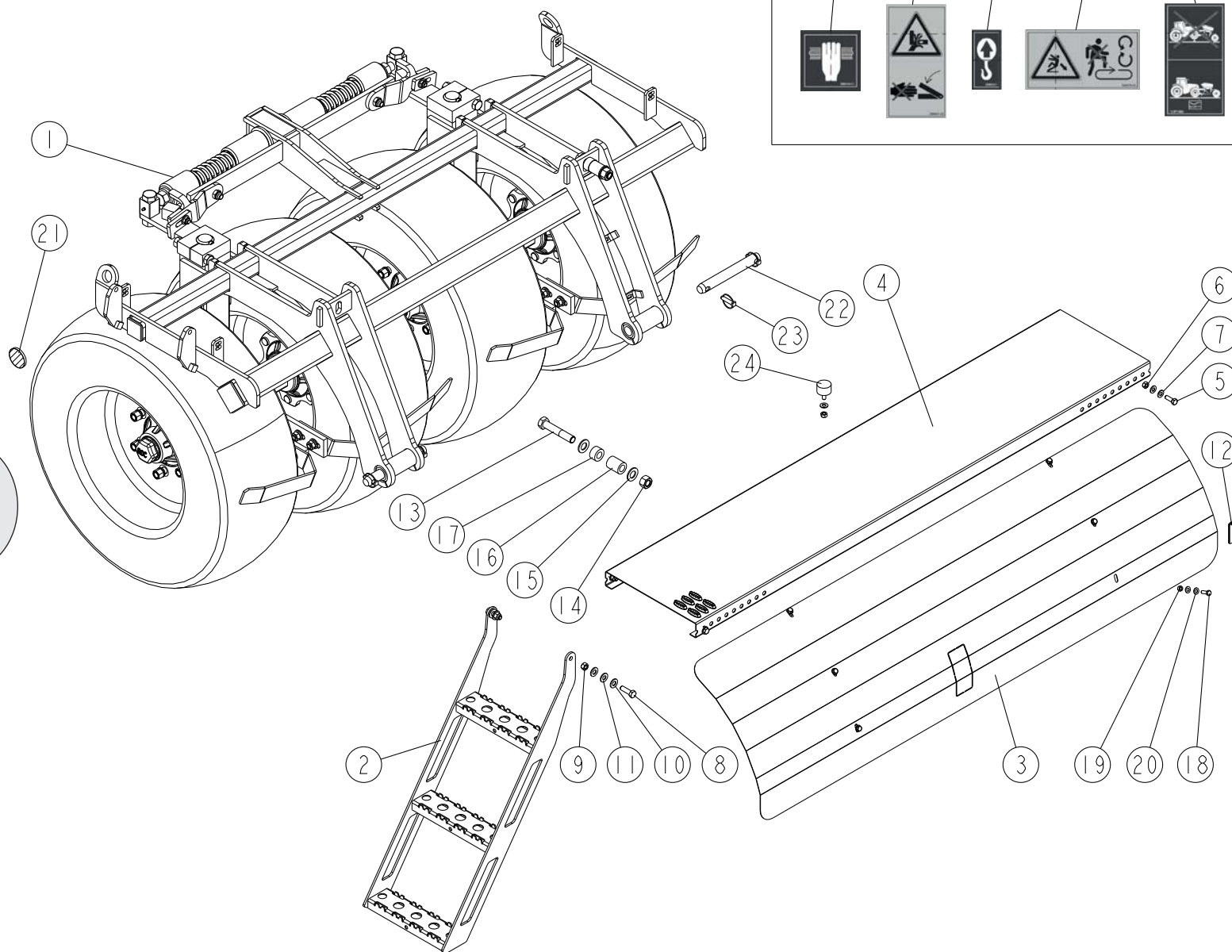
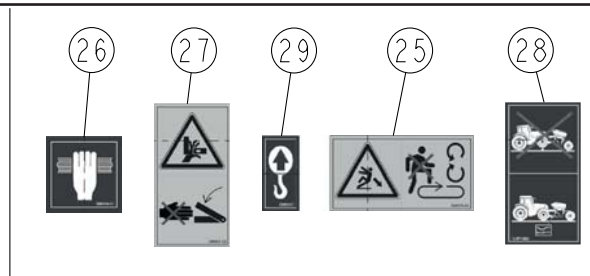
A50-1-03

REP	CODE	DÉSIGNATION
1	721994	Bague cuivre 50x55 lg60
2	721995	Butee a billes 51110 50x70x14
3	722010	Fusee clav 10 tasse avant tf
4	722208	Biellette g clav 10 tasse av tf
5	722207	Biellette d clav 10 tasse av tf
6	722579	Vis h 18x120 zn fp
7	722580	Rondelle w d18
8	722581	Ecrou h18 zn
9	722209	Clavette forme a 10x8x40
10	722275	Pivot direction d21 tasse av tf
11	571224	Ecrou h24 zn 6 c fe
12	722559	Ressort tasse avant tf
13	719001	Graisser m6x100 droit
14	721997	Vis h m20x80 epaulee d21
15	721996	Butee g direction tasse av tf
16	722049	Butee d direction tasse av tf
17	552700	Vis h 16x50 zn 6 c fe fp
18	571416	Ecrou frein nylon h16 zn 6 c fe
19	2211505	Vis h 20x60 10 9 fst
20	573770	Rondelle w d20 zn 6 c fe
21	571220	Ecrou h20 zn 6 c fe
30	722573	Kit repar clav10 en 14 tasse av





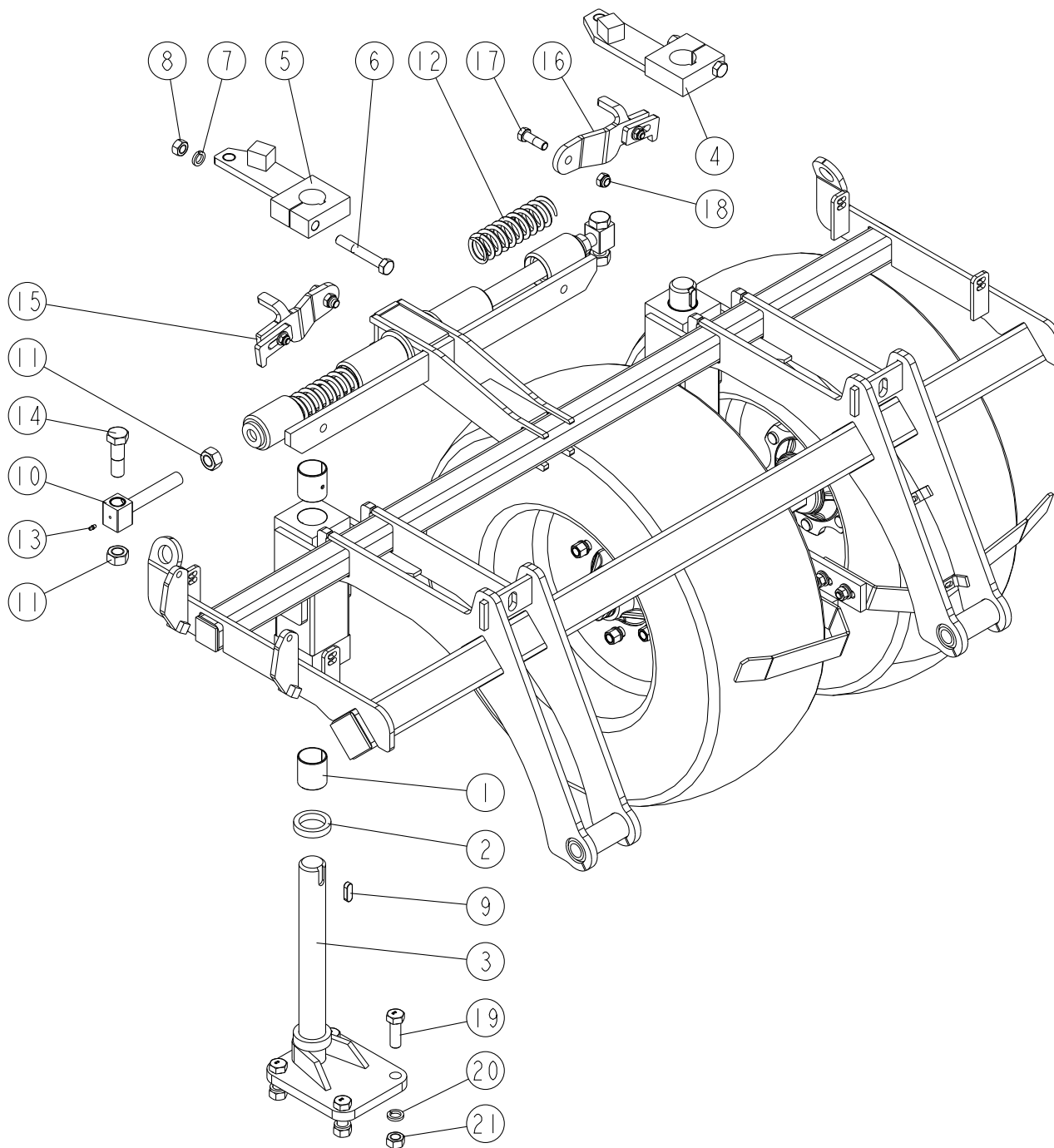
REP	CODE	DÉSIGNATION
1	721993	Essieu 606x v500 tasse av tf
2	720164	Goujon m18x150 l 54mm
3	720165	Ecrou m18x50
4	720481	Roulement 30211
5	721818	Roulement 30207
6	722000	Roue 11.5/80-15.3 14 plis
7	721999	Decrottoir g gm tasse av tf
8	721998	Decrottoir d gm tasse av tf
9	573164	Rondelle m14 n zn 6 c fe
10	552440	Vis h 14x40 zn 6 c fe 8 8 fst
11	571414	Ecrou frein nylon h14 zn 6 c fe



REP	CODE	DÉSIGNATION
1	980447	Tasse av gb asm
2	917448	Escalier tf so
3	965169	Garde boue tasse av tf
4	980513	Passerelle ct 4m
5	559030	Vis h 10x30 inox a2 70 fp
6	571410	Ecrou frein nyl h10 inox a2 70
7	573810	Rondelle m10 n inox a2 70
8	552235	Vis h 12x40 zn fst
9	571462	Ecrou frein h12 zn 6 c fe
10	573112	Rondelle m12 n zn 6 c fe
11	573012	Rondelle m12 polyamide
12	987223	Profil protege tuyau oc l1025
13	553110	Vis h 20x110 zn 6 c fe fp
14	571220	Ecrou h20 zn 6 c fe
15	573170	Rondelle m20 n zn 6 c fe
16	925000	Entretoise d adaptation lely
17	925021	Bague attelage 20
18	558825	Vis h 8x25 inox a2 70 fp
19	571408	Ecrou frein nylon h8 inox a2 70
20	573808	Rondelle m8 n inox a2 70
21	836008	Catadioptre orange diam 60
22	921205	Broche tasse av tf
23	574492	Goup clips d10 zn 6 c fe s32
24	793704	Butee elastique 40x25
25	988005	Adhesif passerelle
26	988040	Autocol point de prehension
27	988004	Adhesif securite attelage
28	988170	Autoc emploi tasse avant tf
29	988063	Autoc crochet manutention



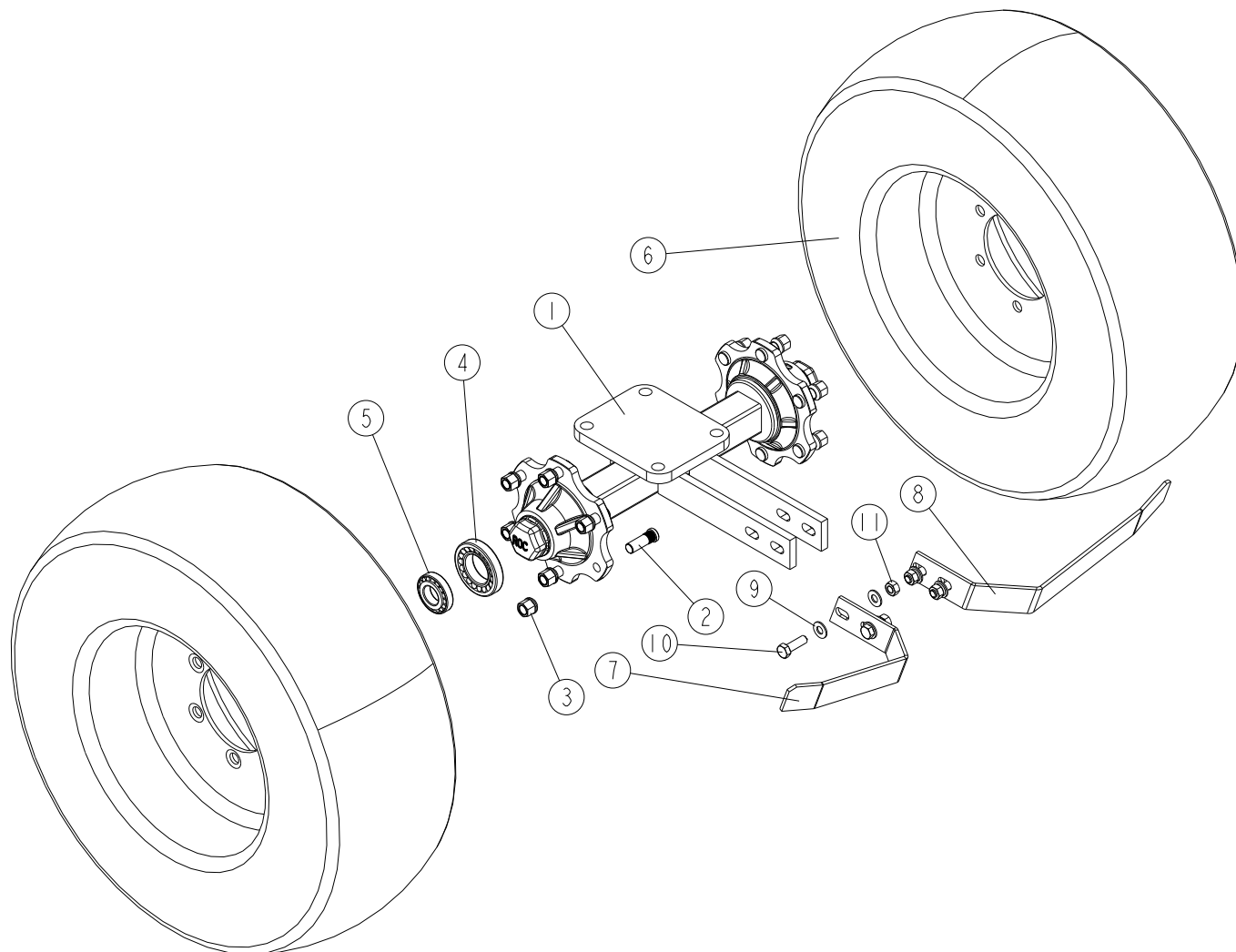
**XEOS TF 15/TF 05 101 → ...**



A50-1\_04



REP	CODE	DÉSIGNATION
1	721994	Bague cuivre 50x55 lg60
2	721995	Butee a billes 51110 50x70x14
3	722567	Fusee clav 14 tasse avant tf
4	722569	Biellette g clav 14 tasse av tf
5	722568	Biellette d clav 14 tasse av tf
6	722579	Vis h 18x120 zn fp
7	722580	Rondelle w d18
8	722581	Ecrou h18 zn
9	722570	Clavette forme a 14x9x40
10	722572	Pivot direction d25 tasse av tf
11	571224	Ecrou h24 zn 6 c fe
12	722559	Ressort tasse avant tf
13	719001	Graisneur m6x100 droit
14	722571	Vis h m24x80 epaulee d25
15	721996	Butee g direction tasse av tf
16	722049	Butee d direction tasse av tf
17	552700	Vis h 16x50 zn 6 c fe fp
18	571416	Ecrou frein nylon h16 zn 6 c fe
19	2211505	Vis h 20x60 10 9 fst
20	573770	Rondelle w d20 zn 6 c fe
21	571220	Ecrou h20 zn 6 c fe

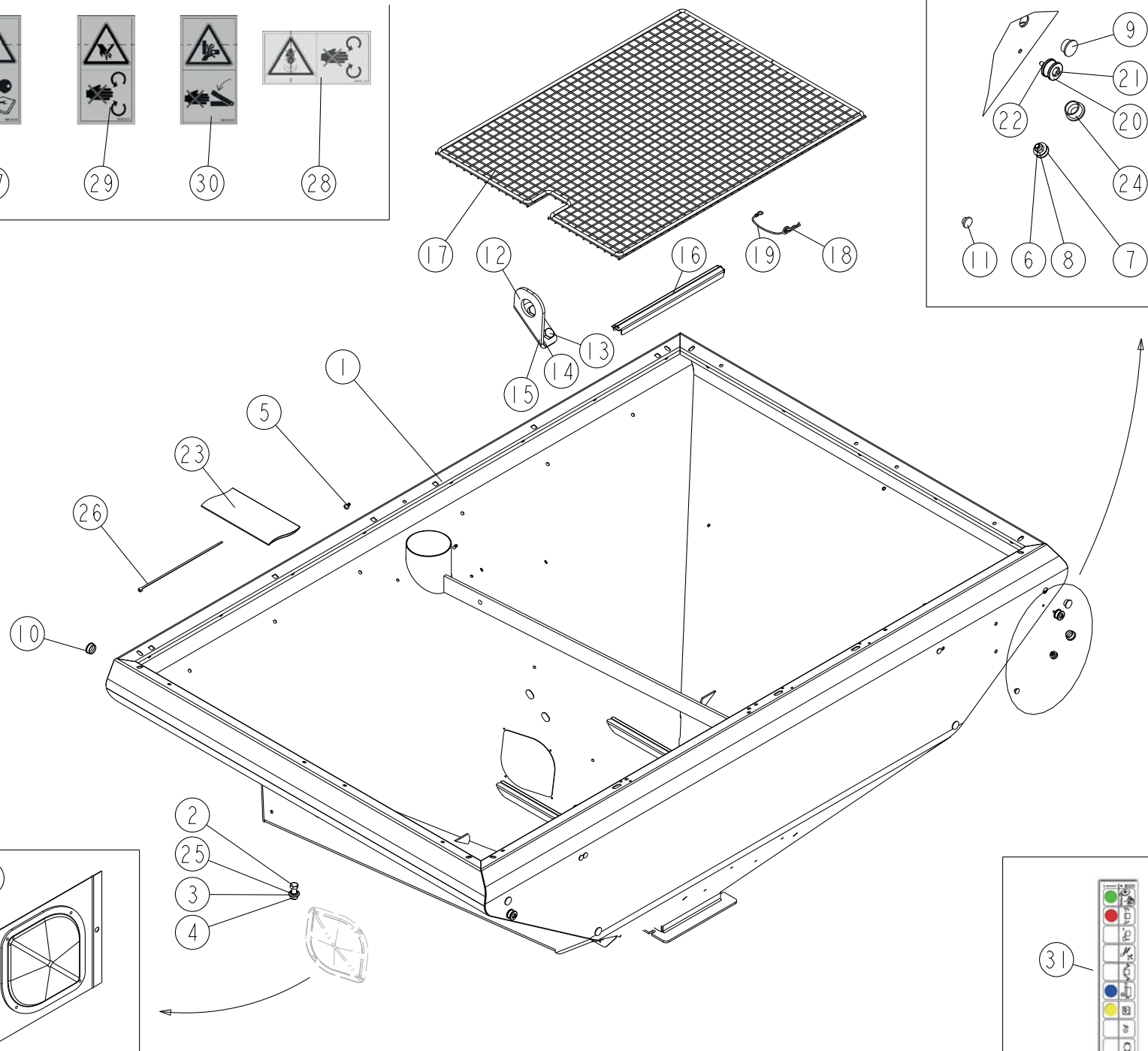
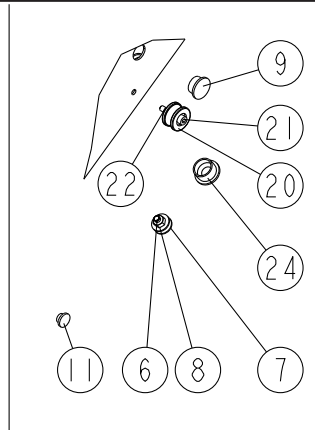
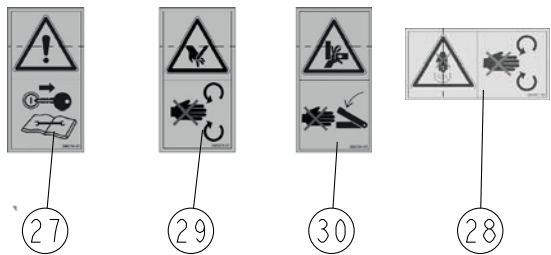


REP	CODE	DÉSIGNATION
1	721993	Essieu 606x v500 tasse av tf
2	720164	Goujon m18x150 l 54mm
3	720165	Ecrou m18x50
4	720481	Roulement 30211
5	721818	Roulement 30207
6	722000	Roue 11.5/80-15.3 14 plis
7	721999	Decrottoir g gm tasse av tf
8	721998	Decrottoir d gm tasse av tf
9	573164	Rondelle m14 n zn 6 c fe
10	552440	Vis h 14x40 zn 6 c fe 8 8 fst
11	571414	Ecrou frein nylon h14 zn 6 c fe



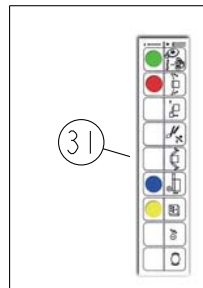
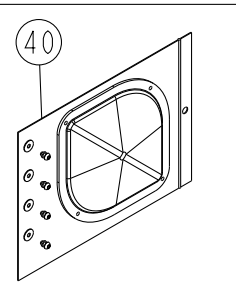


# XEOS TF 1000-1500L

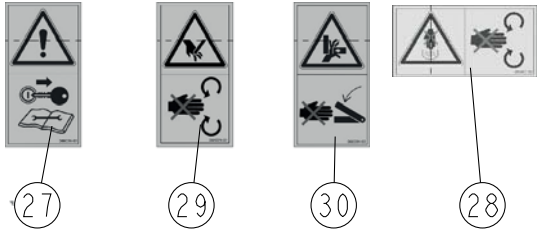


B10\_00

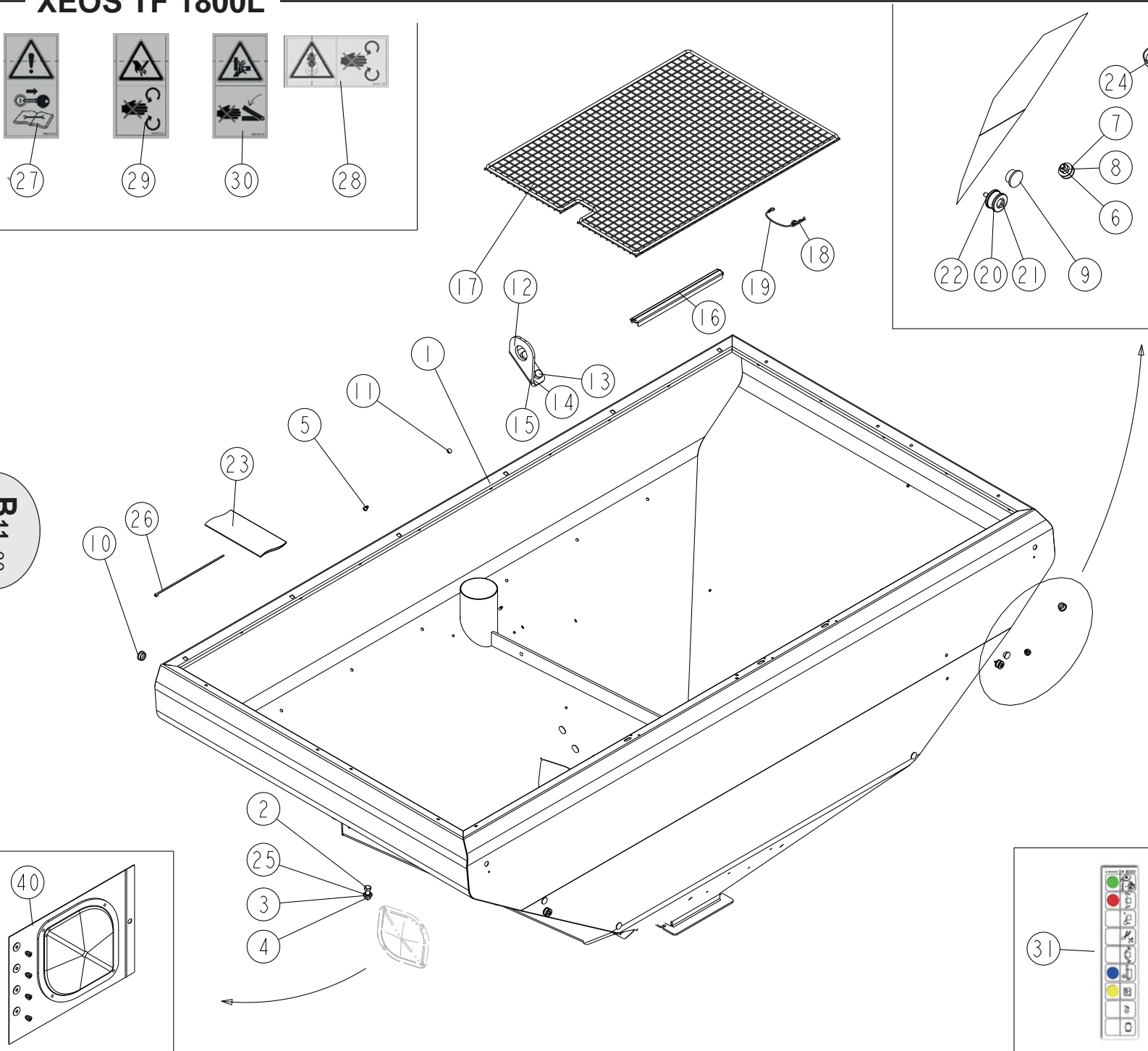
REP	CODE	DÉSIGNATION
1	919238	Tremie oc so
2	552285	Vis h 12x35 zn 6 c fe fst
3	573112	Rondelle m12 n zn 6 c fe
4	571462	Ecrou frein h12 zn 6 c fe
5	598210	Rivet struct d6 4 inox ep3 5a6
6	558665	Vis h 6x16 inox a2 70
7	573856	Rondelle l6 n inox a2 70
8	571456	Ecrou frein nylon h6 inox a2 70
9	415715	Bouchon d16 gpn 300 f15 nat
10	415732	Bouchon d25 gpn 300 f232 nat
11	415716	Bouchon d9 gpn 300 f041 nat
12	943328	Anneau de levage oc
13	558640	Vis h 16x40 inox a2 70 fp
14	573816	Rondelle m16 n inox a2 70
15	571417	Ecrou frein nyl h16 inox a2 70
16	953260	Renfort tamis oc
17	917455	Tamis oc so
18	592701	Goupille beta d3 inox
19	715010	Lien noir s29150 ref 715010
20	716101	Poulie nylon d24x14 noire
21	553325	Vis chc 5x25 inox a2 70
22	571404	Ecrou frein nylon h5 inox a2 70
23	987401	Gaine gbj 70 l1900
24	4801125	Bouchon d20
25	573313	Rond-evt-a2-az-d13
26	794760	Lien de serrage 295x5 noir
27	988028	Adhesif mise en route
28	988003	Adhesif securite agitateur
29	988029	Adhesif mouvement
30	988004	Adhesif securite attelage
31	988299	Autocoll identific flex hydr md
40	911045	Kit hublot sulky ovale as



# XEOS TF 1800L



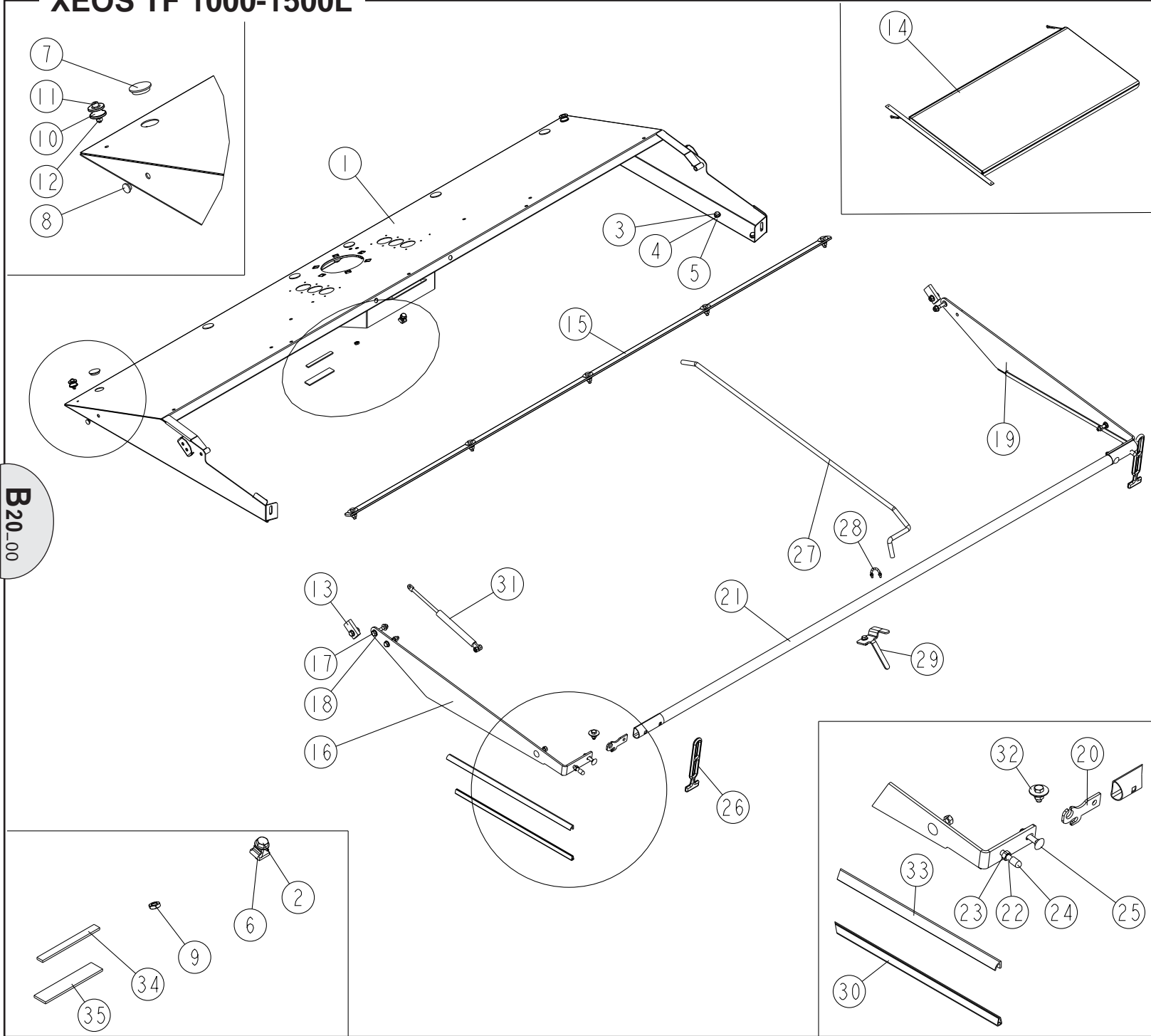
B11\_00



REP	CODE	DÉSIGNATION
1	919248	Tremie large oc so
2	552285	Vis h 12x35 zn 6 c fe fst
3	573112	Rondelle m12 n zn 6 c fe
4	571462	Ecrou frein h12 zn 6 c fe
5	598210	Rivet struct d6 4 inox ep3 5a6
6	558665	Vis h 6x16 inox a2 70
7	573856	Rondelle l6 n inox a2 70
8	571456	Ecrou frein nylon h6 inox a2 70
9	415715	Bouchon d16 gpn 300 f15 nat
10	415732	Bouchon d25 gpn 300 f232 nat
11	415716	Bouchon d9 gpn 300 f041 nat
12	943328	Anneau de levage oc
13	558640	Vis h 16x40 inox a2 70 fp
14	573816	Rondelle m16 n inox a2 70
15	571417	Ecrou frein nyl h16 inox a2 70
16	953260	Renfort tamis oc
17	917455	Tamis oc so
18	592701	Goupille beta d3 inox
19	715010	Lien noir s29150 ref 715010
20	716101	Poulie nylon d24x14 noire
21	553325	Vis chc 5x25 inox a2 70
22	571404	Ecrou frein nylon h5 inox a2 70
23	987401	Gaine gbj 70 l1900
24	4801125	Bouchon d20
25	573313	Rond-evt-a2-az-d13
26	794760	Lien de serrage 295x5 noir
27	988028	Adhesif mise en route
28	988003	Adhesif securite agitateur
29	988029	Adhesif mouvement
30	988004	Adhesif securite attelage
31	988299	Autocoll identific flex hydr md
40	911045	Kit hublot sulky ovale as

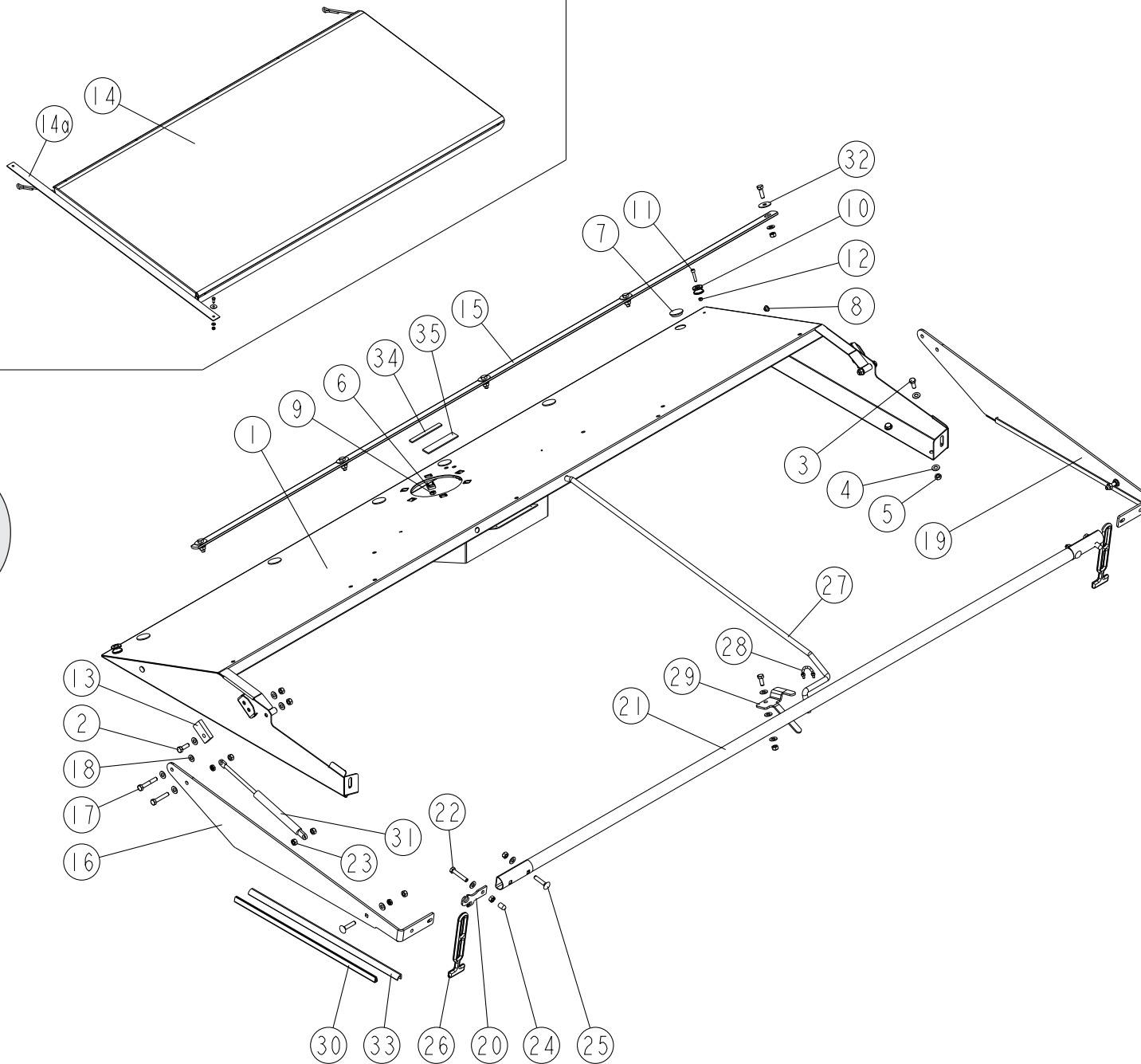


# XEOS TF 1000-1500L



REP	CODE	DÉSIGNATION
1	919239	Couvercle av oc so
2	558825	Vis h 8x25 inox a2 70 fp
3	551770	Vis h 8x20 fst inox a2 70
4	573808	Rondelle m8 n inox a2 70
5	571408	Ecrou frein nylon h8 inox a2 70
6	571919	Ecrou cage m8 inox ep 4 7
7	415717	Bouchon d26 gpn 910 noir 794
8	415716	Bouchon d9 gpn 300 f041 nat
9	571278	Ecrou hm 8 inox a2 70
10	716101	Poulie nylon d24x14 noire
11	553325	Vis chc 5x25 inox a2 70
12	571404	Ecrou frein nylon h5 inox a2 70
13	987719	Amortisseur bache lx dx
14	987642	Bache plate oc
15	958104	Plat fixation bache oc
16	916356	Articulation g bache oc so
17	558850	Vis h 8x50 inox a2 70 fp
18	573008	Rondelle nylon pa66 8
19	940280	Articulation d bache oc
20	962297	Verrou de bache oc
21	940281	Tube bache oc
22	551795	Vis h 8x45 inox a2 70 fst
23	571258	Ecrou h8 inox a2 70
24	415710	Cape 7-7x11x13
25	558940	Vis trcc 8x40 inox a2 70 fst
26	987737	Attache caoutchouc 2 boucles
27	951753	Soutien bache oc
28	901578	Bride d etrier
29	963703	Verrou bache tf
30	987223	Profil protege tuyau oc l470
31	982700	Verin amortisseur pneumatique
32	573358	Rondelle l18 n inox a2 70
33	794026	Joint adhesif a levre lg 500
34	794025	Joint fin bache oc l2000
35	794021	Joint bache oc l3575

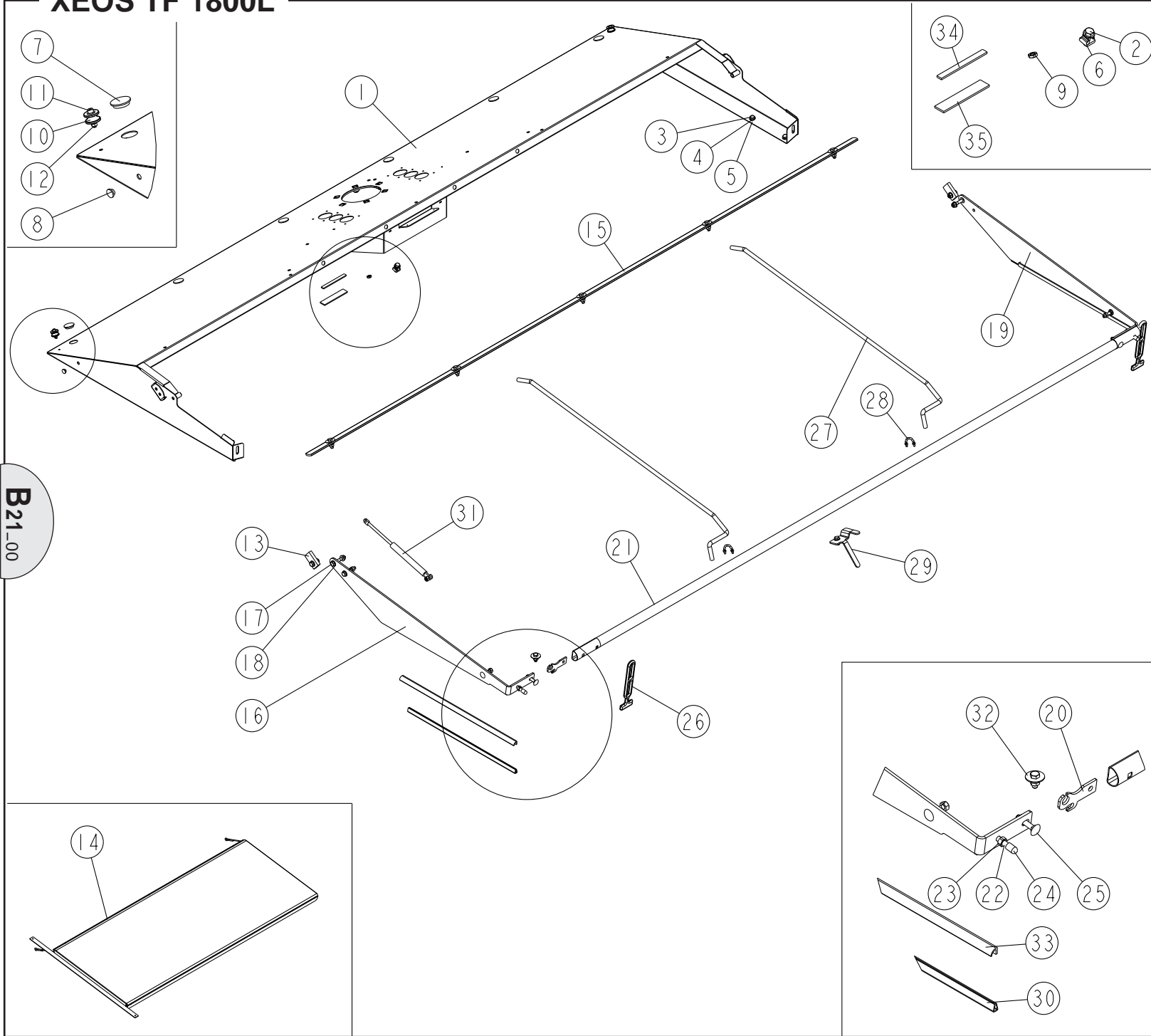
**XEOS TF 1000-1500L** 17/TF 03 107 → ...



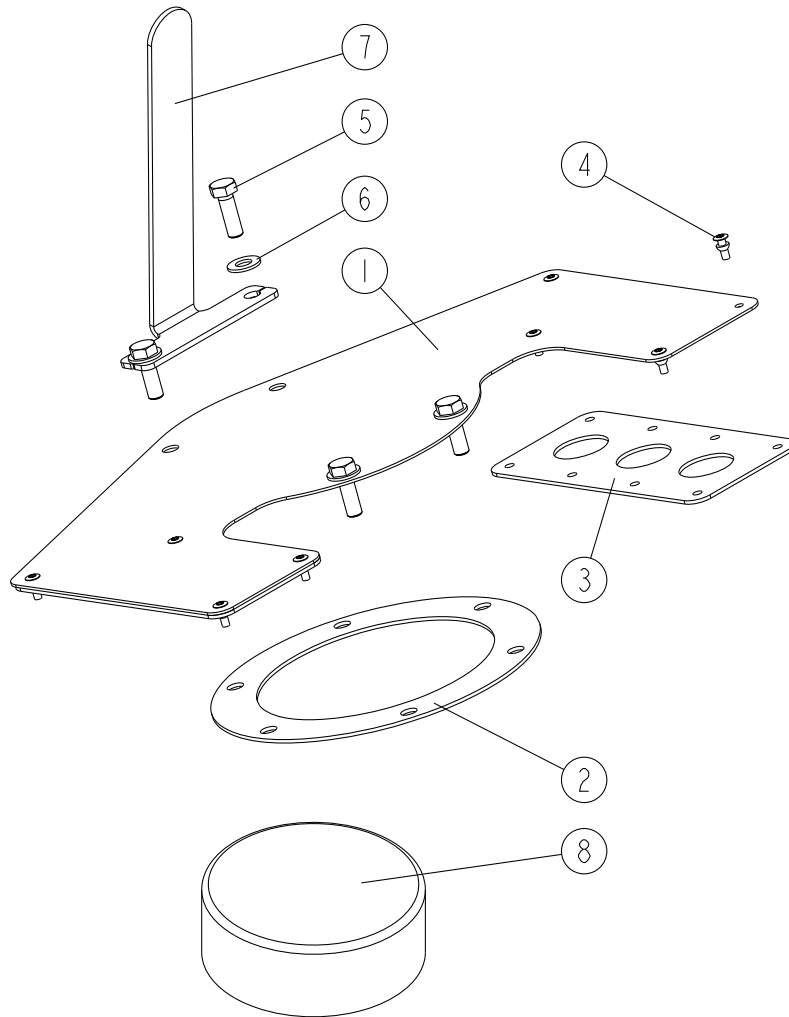
B  
20  
01

REP	CODE	DÉSIGNATION
1	919307	Couvercle av std oc so
2	558825	Vis h 8x25 inox a2 70 fp
3	551770	Vis h 8x20 fst inox a2 70
4	573808	Rondelle m8 n inox a2 70
5	571408	Ecrou frein nylon h8 inox a2 70
6	571919	Ecrou cage m8 inox ep 4 7
7	415717	Bouchon d26 gpn 910 noir 794
8	415716	Bouchon d9 gpn 300 f041 noir
9	571278	Ecrou hm 8 inox a2 70
10	716101	Poulie nylon d24x14 noire
11	553325	Vis chc 5x25 inox a2 70
12	571404	Ecrou frein nylon h5 inox a2 70
13	987719	Amortisseur bache lx dx
14	987642	Bache plate oc
14a	721986	Sangle noire bache xeos lg 1400
15	958104	Plat fixation bache oc
16	916356	Articulation g bache oc so
17	558850	Vis h 8x50 inox a2 70 fp
18	573008	Rondelle nylon pa66 8
19	940280	Articulation d bache oc
20	962297	Verrou de bache oc
21	940281	Tube bache oc
22	551795	Vis h 8x45 inox a2 70 fst
23	571258	Ecrou h8 inox a2 70
24	415710	Cape 7-7x11x13
25	558940	Vis trcc 8x40 inox a2 70 fst
26	987737	Attache caoutchouc 2 boucles
27	951753	Soutien bache oc
28	901578	Bride d etrier
29	963703	Verrou bache tf
30	987223	Profil protege tuyau oc l470
31	982700	Verin amortisseur pneumatique
32	573358	Rondelle l18 n inox a2 70
33	794026	Joint adhesif a levre lg 500
34	794025	Joint fin bache oc l2000
35	794021	Joint bache oc l3575

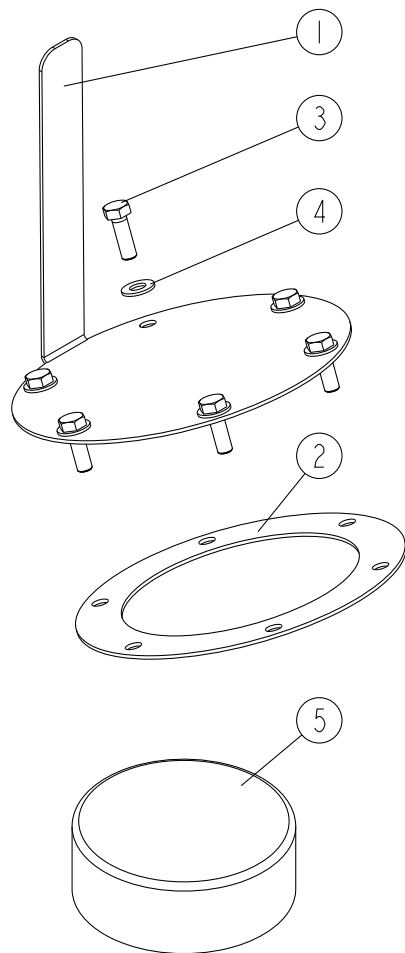
# XEOS TF 1800L



REP	CODE	DÉSIGNATION
1	919244	Couvercle large av oc so
2	558825	Vis h 8x25 inox a2 70 fp
3	551770	Vis h 8x20 fst inox a2 70
4	573808	Rondelle m8 n inox a2 70
5	571408	Ecrou frein nylon h8 inox a2 70
6	571919	Ecrou cage m8 inox ep 4 7
7	415717	Bouchon d26 gpn 910 noir 794
8	415716	Bouchon d9 gpn 300 f041 nat
9	571278	Ecrou hm 8 inox a2 70
10	716101	Poulie nylon d24x14 noire
11	553325	Vis chc 5x25 inox a2 70
12	571404	Ecrou frein nylon h5 inox a2 70
13	987719	Amortisseur bache lx dx
14	987644	Bache plate large oc
15	958105	Plat fixation bache large oc
16	916356	Articulation g bache oc so
17	558850	Vis h 8x50 inox a2 70 fp
18	573008	Rondelle nylon pa66 8
19	940280	Articulation d bache oc
20	962297	Verrou de bache oc
21	940282	Tube bache large oc
22	551795	Vis h 8x45 inox a2 70 fst
23	571258	Ecrou h8 inox a2 70
24	415710	Cape 7-7x11x13
25	558940	Vis trcc 8x40 inox a2 70 fst
26	987737	Attache caoutchouc 2 boucles
27	951753	Soutien bache oc
28	901578	Bride d etrier
29	963703	Verrou bache tf
30	987223	Profil protege tuyau oc l470
31	982700	Verin amortisseur pneumatique
32	573358	Rondelle l8 n inox a2 70
33	794026	Joint adhesif a levre lg 500
34	794025	Joint fin bache large oc l2450
35	794021	Joint bache large oc l4025

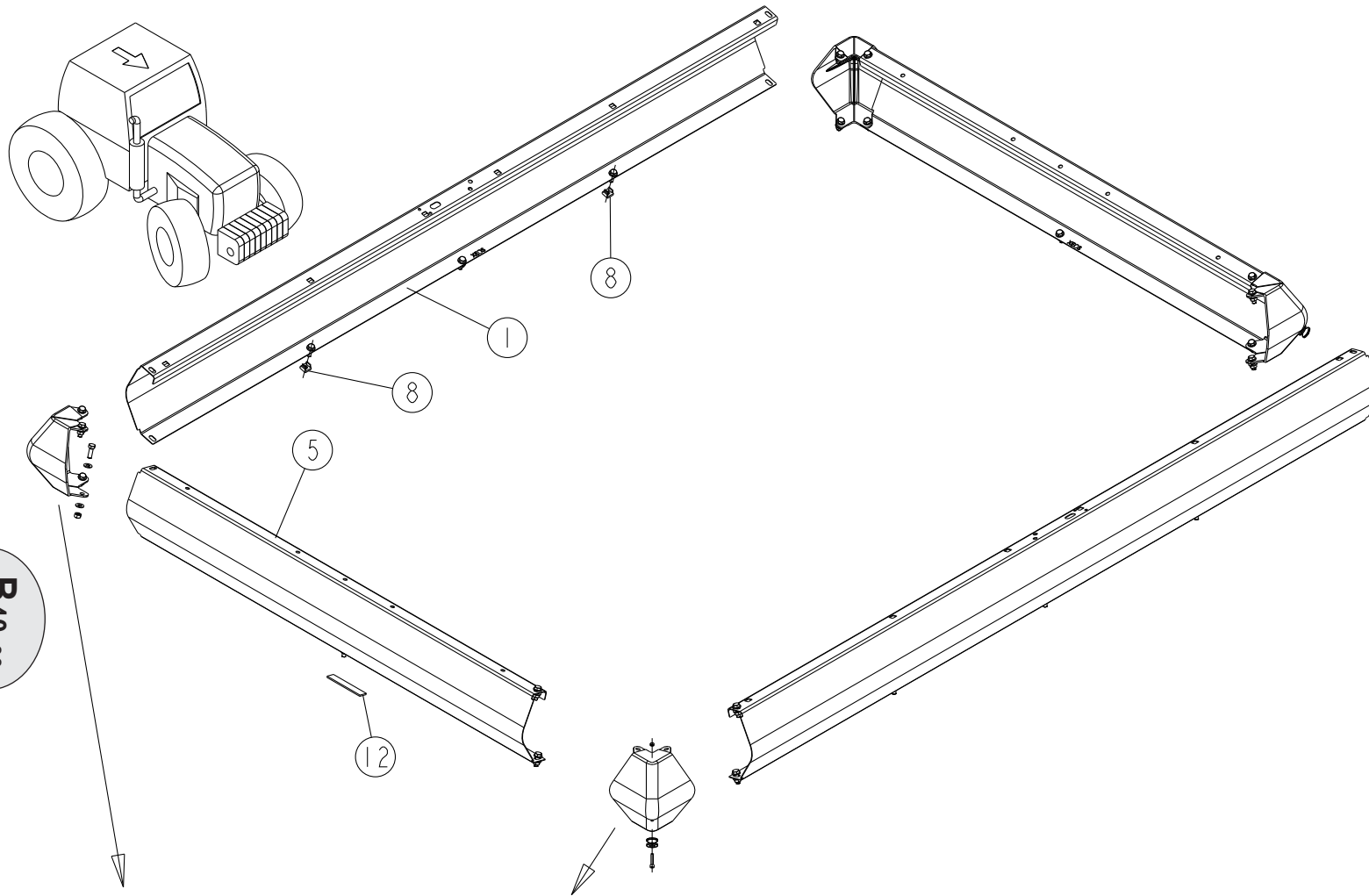


REP	CODE	DÉSIGNATION
1	974020	Bouche couvercle tf
2	967218	Joint de colonne oc
3	987736	Passe tuyau multiple oc
4	598141	Rivet aveugle inox 4x12
5	558825	Vis h 8x25 inox a2 70 fp
6	573808	Rondelle m8 n inox a2 70
7	968046	Viseur tf
8	985813	Cape tuyaux



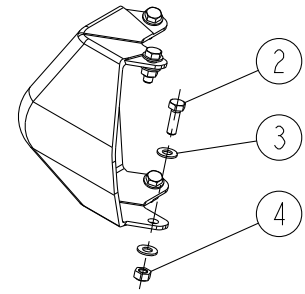
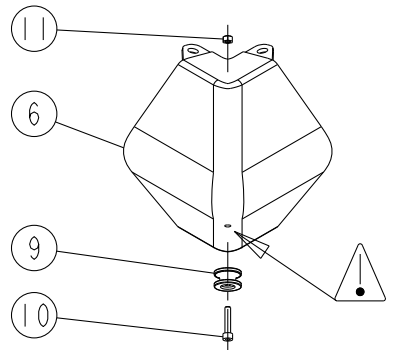
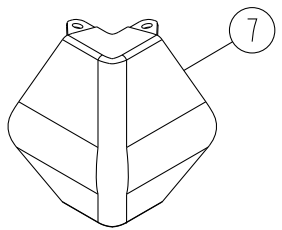
REP	CODE	DÉSIGNATION
1	974090	Visseur bouchon tf
2	967218	Joint de colonne oc
3	558825	Vis h 8x25 inox a2 70 fp
4	573808	Rondelle m8 n inox a2 70
5	985813	Cape tuyaux

# XEOS TF 1500L



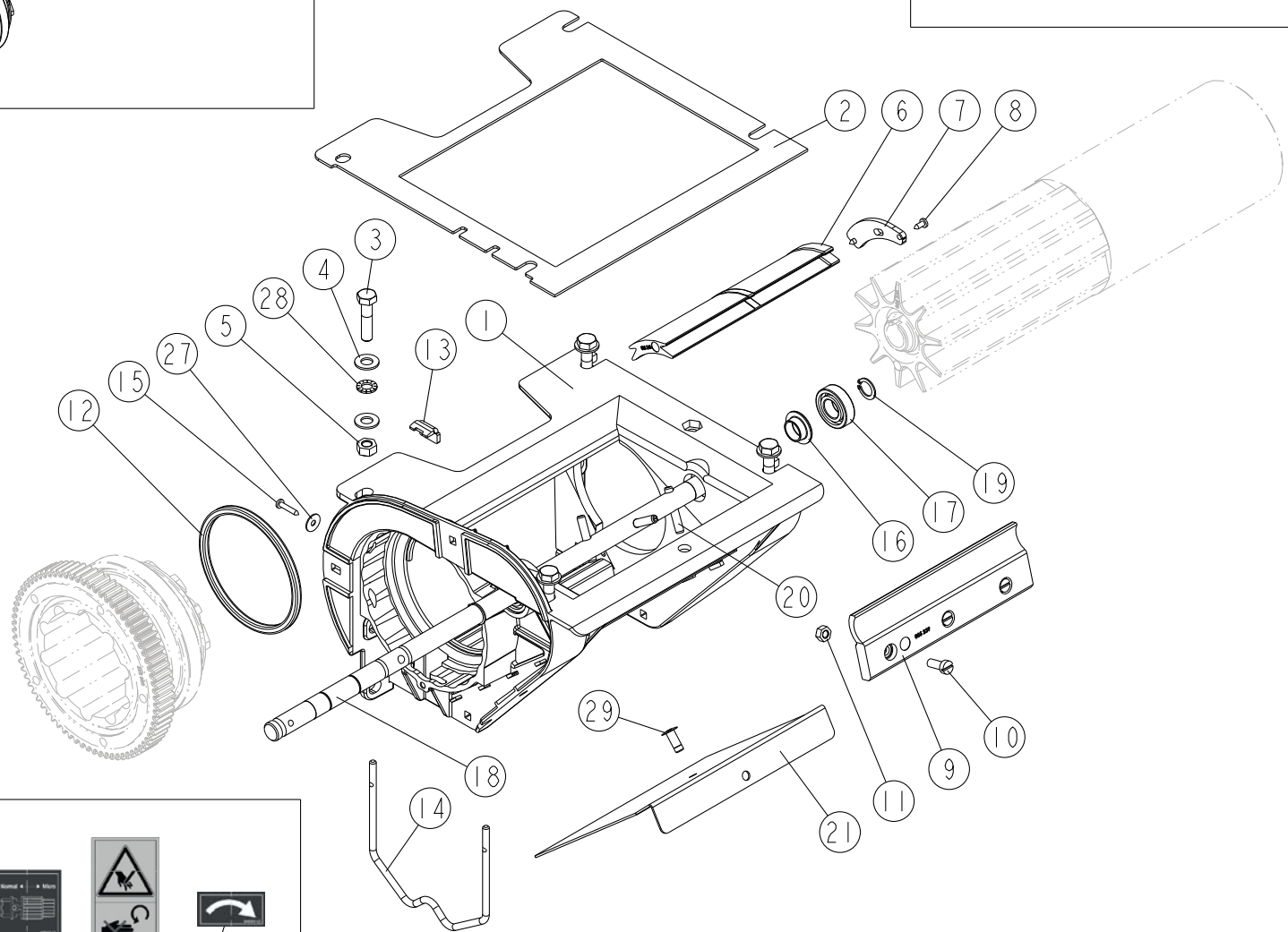
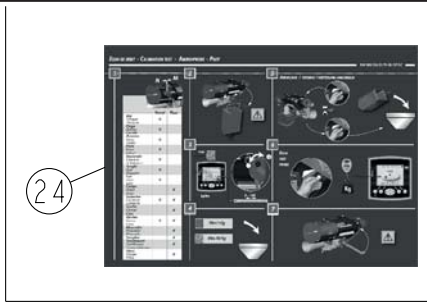
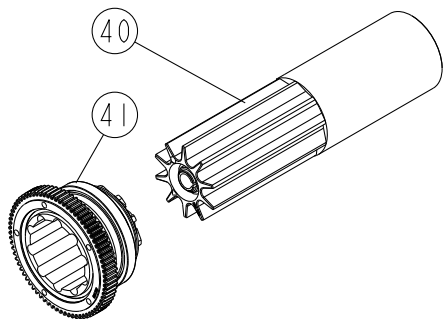
REP	CODE	DÉSIGNATION
1	970360	Haut de tremie long oc
2	558825	Vis h 8x25 inox a2 70 fp
3	573808	Rondele m8 n inox a2 70
4	571408	Ecrou frein nylon h8 inox a2 70
5	970361	Haut de tremie cote oc
6	953395	Coin rehausse oc
7	986206	Coin reh moule dpx ad
8	571919	Ecrou cage m8 inox ep 4 7
9	716101	Poulie nylon d24x14 noire
10	553325	Vis chc 5x25 inox a2 70
11	571404	Ecrou frein nylon h5 inox a2 70
12	794021	Bande adhesive 1 face au m

B40.00

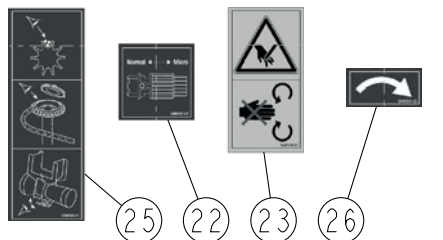




# XEOS TF



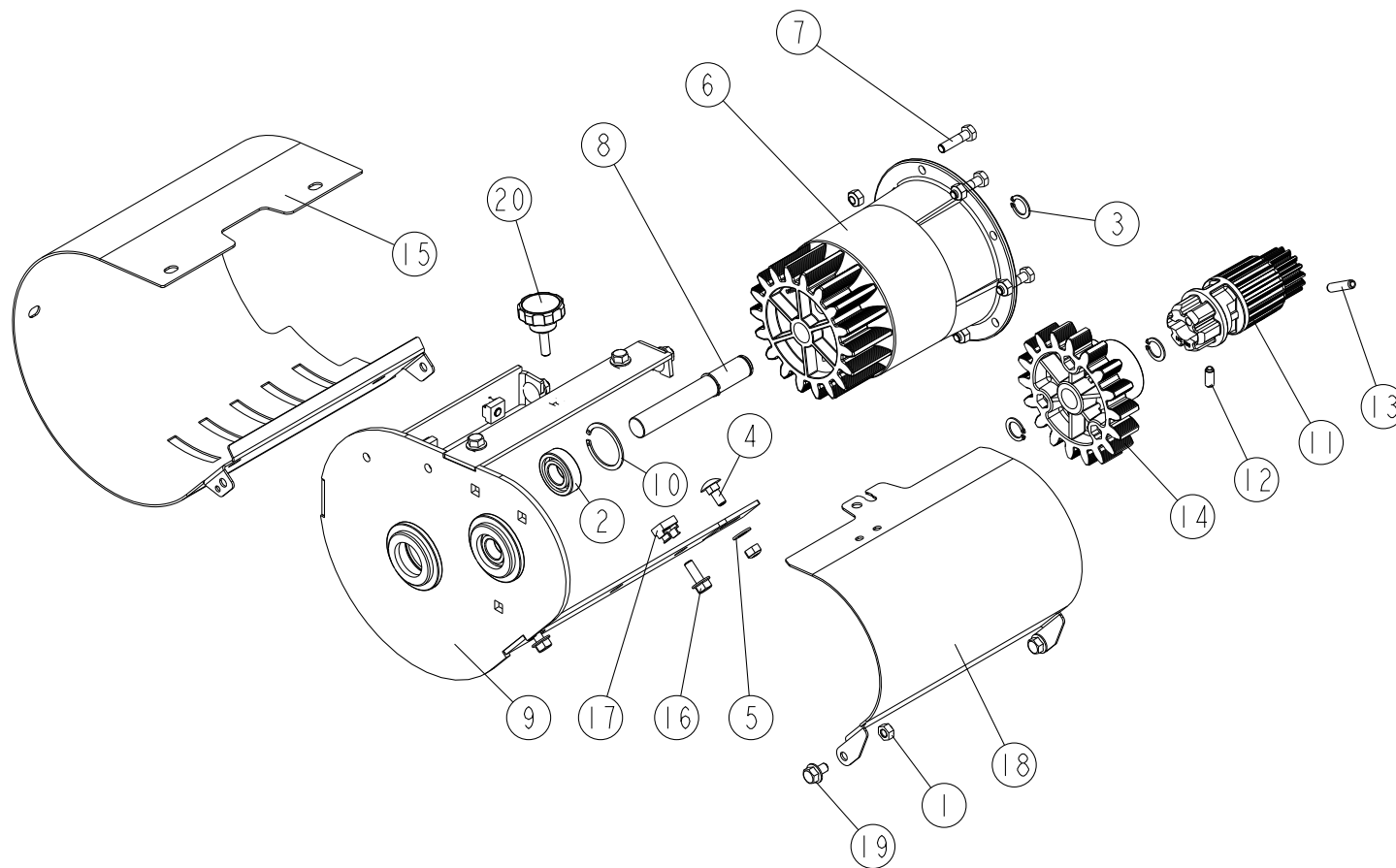
C10\_01



REP	CODE	DÉSIGNATION
1	985306	Boitier monodoseur oc
2	987218	Joint mousse monodoseur
3	558835	Vis h 8x35 inox a2 70 fp
4	573808	Rondelle m8 n inox a2 70
5	571408	Ecrou frein nylon h8 inox a2 70
6	985245	Levre sup
7	966023	Plaquette de fermeture
8	557610	Vis cbl z st3 5x9 5 inox a2 70
9	985239	Levre inf avec insert
10	556666	Vis tc fend m6x16 inox a2
11	571456	Ecrou frein nylon h6 inox a2 70
12	752091	Joint quadrilobe d95
13	963198	Butee d arret rlt
14	963199	Broche monodoseur
15	557611	Vis cbl z st3 5x19 inox a2 70
16	985049	Manchette chapeau
17	711026	Roulemt 6002 2rs1 15x32x9 inox
18	922127	Agitateur doseur spe
19	574216	Circlips ext d15 inox
20	589307	Goup elastic 6x35 inox
21	966022	Trappe vidange
22	988152	Autoc pignon fou monodoseur
23	988029	Adhesif mouvement
24	988296	Autocol essai debit elec oc
25	988295	Autoc verif distrib md
26	988293	Autoc fleche sens horaire
27	573804	Rondelle l4 n inox a2 70
28	573308	Rond-evt-a2-az-d8 4
29	598210	Rivet struct d6 4 inox ep3 5a6
40	911071	Cannelure et manchon as
41	911184	Engrenage petites graines as

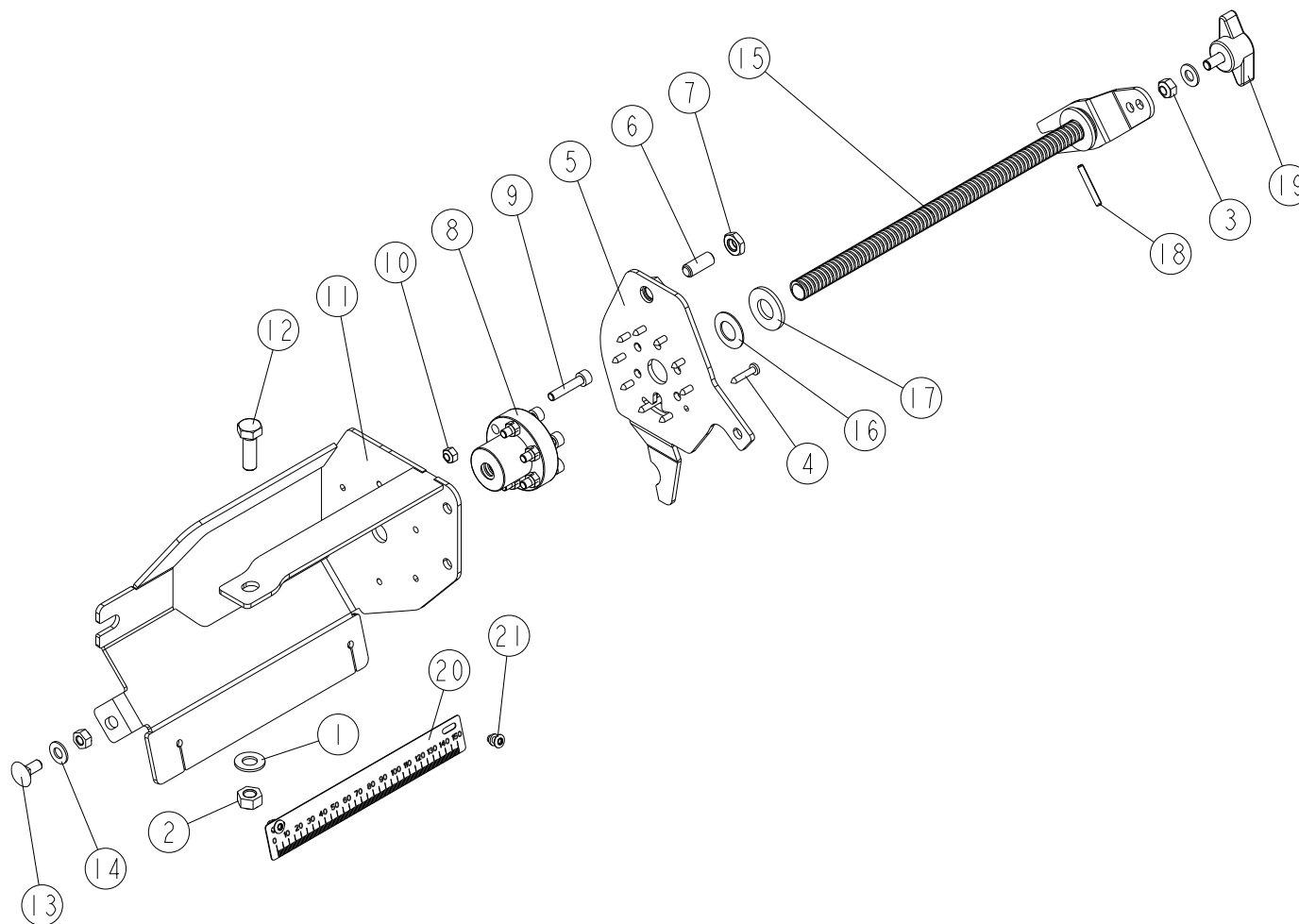


C10-1-01



REP	CODE	DÉSIGNATION
1	571456	Ecrou frein nylon h6 inox a2 70
2	711026	Roulemt 6002 2rs1 15x32x9 inox
3	574216	Circlips ext d15 inox
4	558715	Vis trcc 6x15 inox a2 70
5	573806	Rondelle m6 n inox a2 70
6	985050	Rallonge cannelure
7	558675	Vis h 6x25 inox a2 70
8	922128	Axe d engrenage
9	914173	Support paliers bv so oc
10	571233	Circlips int d32 inox
11	985241	Engrenage 15dts
12	544200	Vis poussoir a bille m6 14 inox
13	589306	Goup elastic 6x26 serie ep inox
14	985240	Engrenage 18 dts
15	972213	Carter bv oc
16	558666	Vis h 6x16 emb el inox a2 fst
17	571914	Ecrou cage m6 ep 3 5 inox
18	966028	Trappe carter bv oc
19	551660	Vis h 6x10 emb inox a2 70
20	910759	Poignee de cmde h6x25 inox

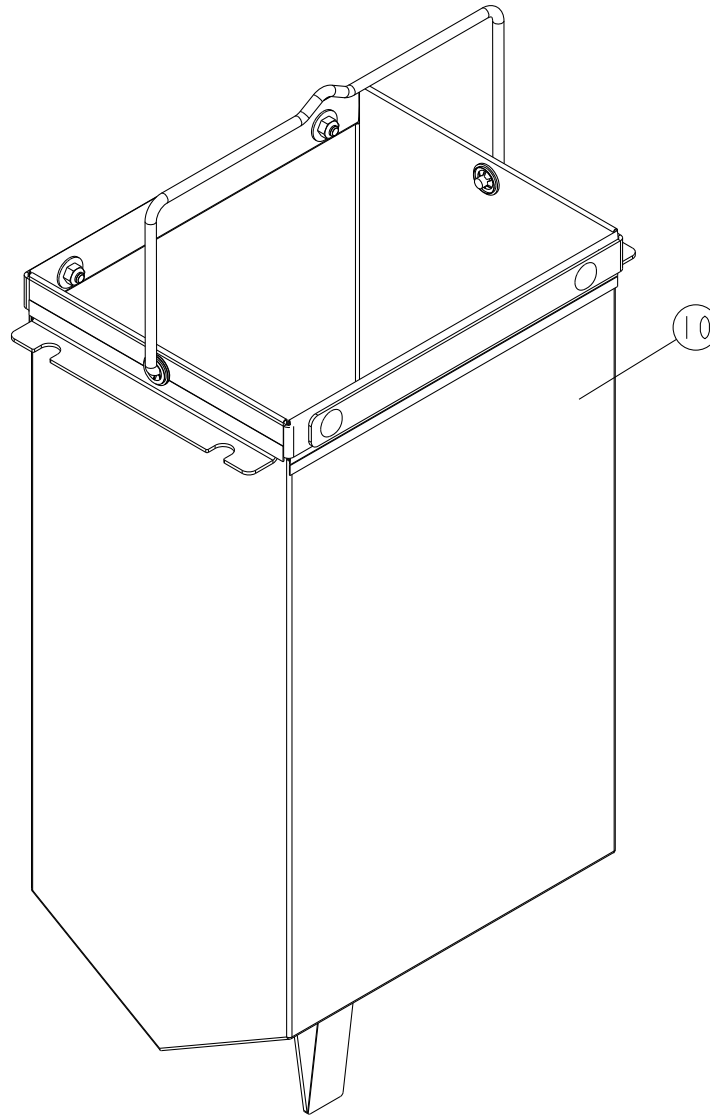
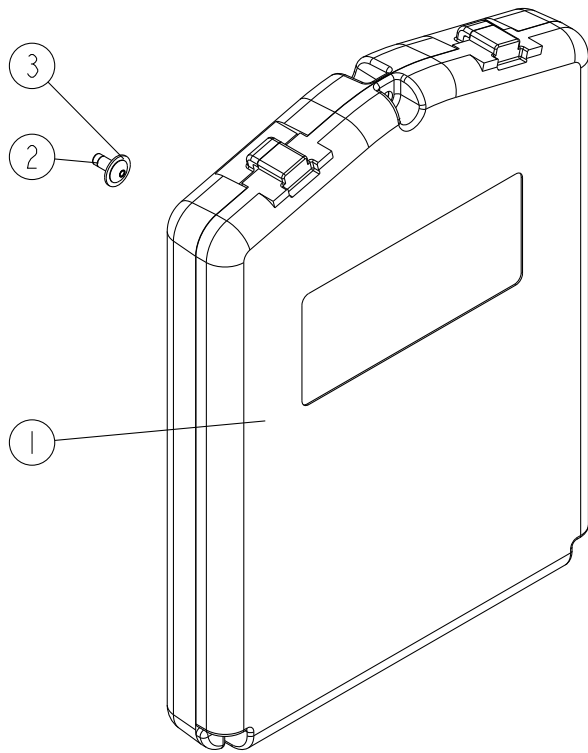




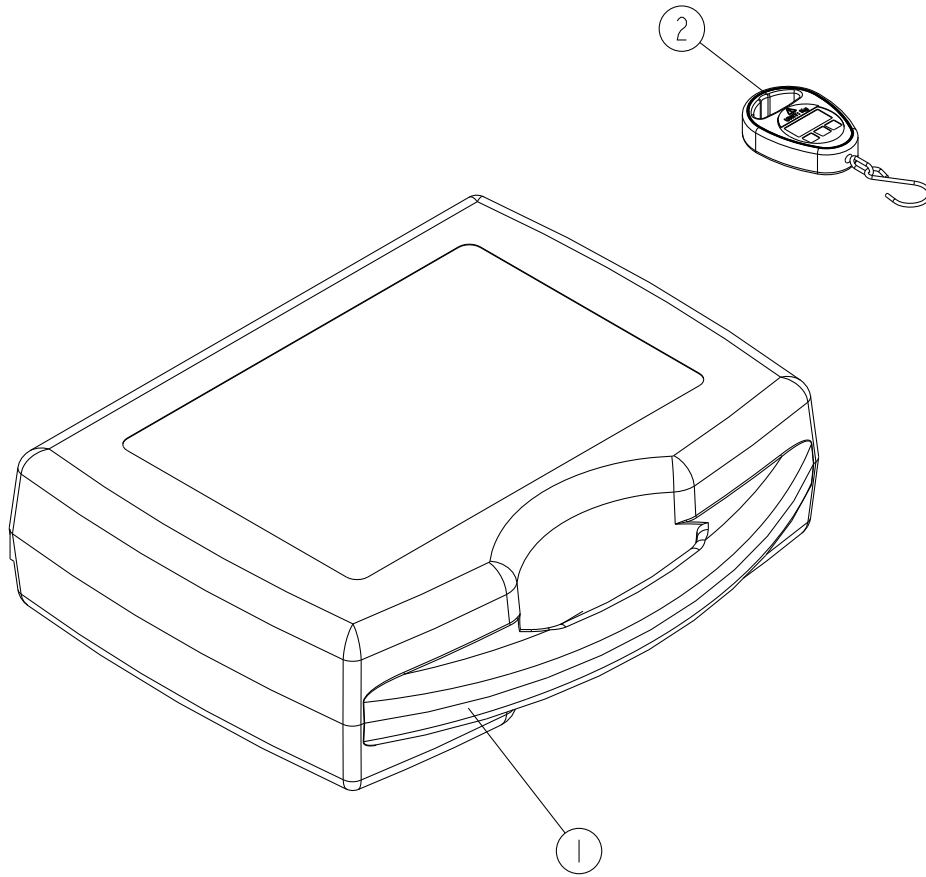
REP	CODE	DÉSIGNATION
1	573808	Rondelle m8 n inox a2 70
2	571408	Ecrou frein nylon h8 inox a2 70
3	571456	Ecrou frein nylon h6 inox a2 70
4	557611	Vis cbl z st3 5x19 inox a2 70
5	914319	Index de reglage tf so
6	555620	Vis sthc 8x20 inox a2 70
7	571278	Ecrou hm 8 inox a2 70
8	572012	Ecrou colerette wfrm 2835tr12x3
9	553325	Vis chc 5x25 inox a2 70
10	571404	Ecrou frein nylon h5 inox a2 70
11	914288	Support manivelle dose oc so
12	558825	Vis h 8x25 inox a2 70 fp
13	558715	Vis trcc 6x15 inox a2 70
14	573806	Rondelle m6 n inox a2 70
15	914318	Manivelle doseur tf so
16	573410	Rond belleville d12-2x23x1 inox
17	573012	Rondelle m12 polyamide
18	589204	Goup elastic 3 5x25 inox
19	911140	Poignee a oreille h6x16 inox as
20	989029	Vernier doseur oc
21	598140	Rivet aveugle inox 4x8

# XEOS TF

C20.00



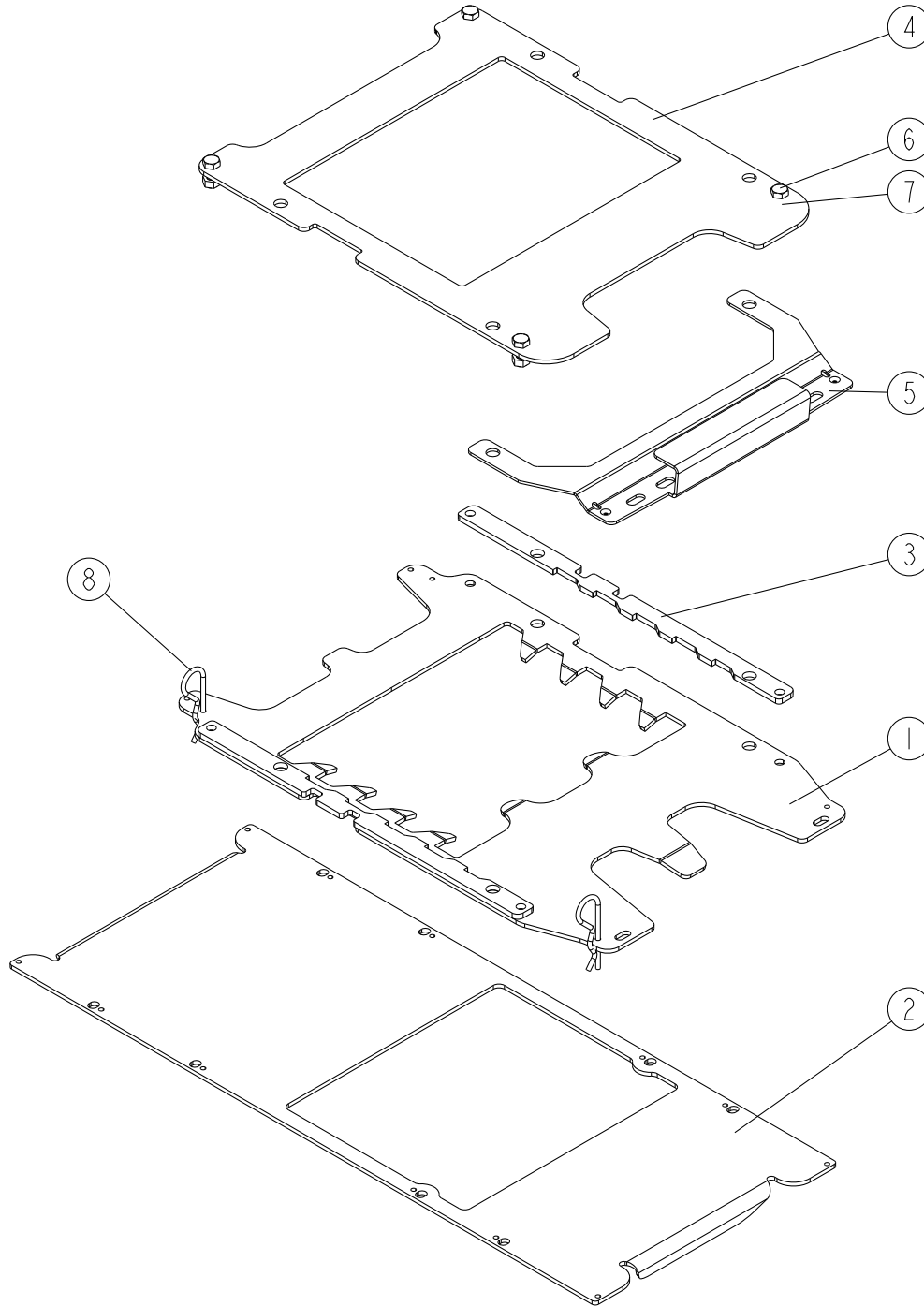
REP	CODE	DÉSIGNATION
1	420006	Boite notice oc
2	598210	Rivet struct d6 4 inox ep3 5a6
3	573856	Rondelle l6 n inox a2 70
10	911172	Sac essai de debit as



C21\_00

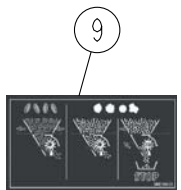
REP	CODE	DÉSIGNATION
1	985072	Boite rgt electronique oc mo
2	911171	Peson digital 10kg 10g as

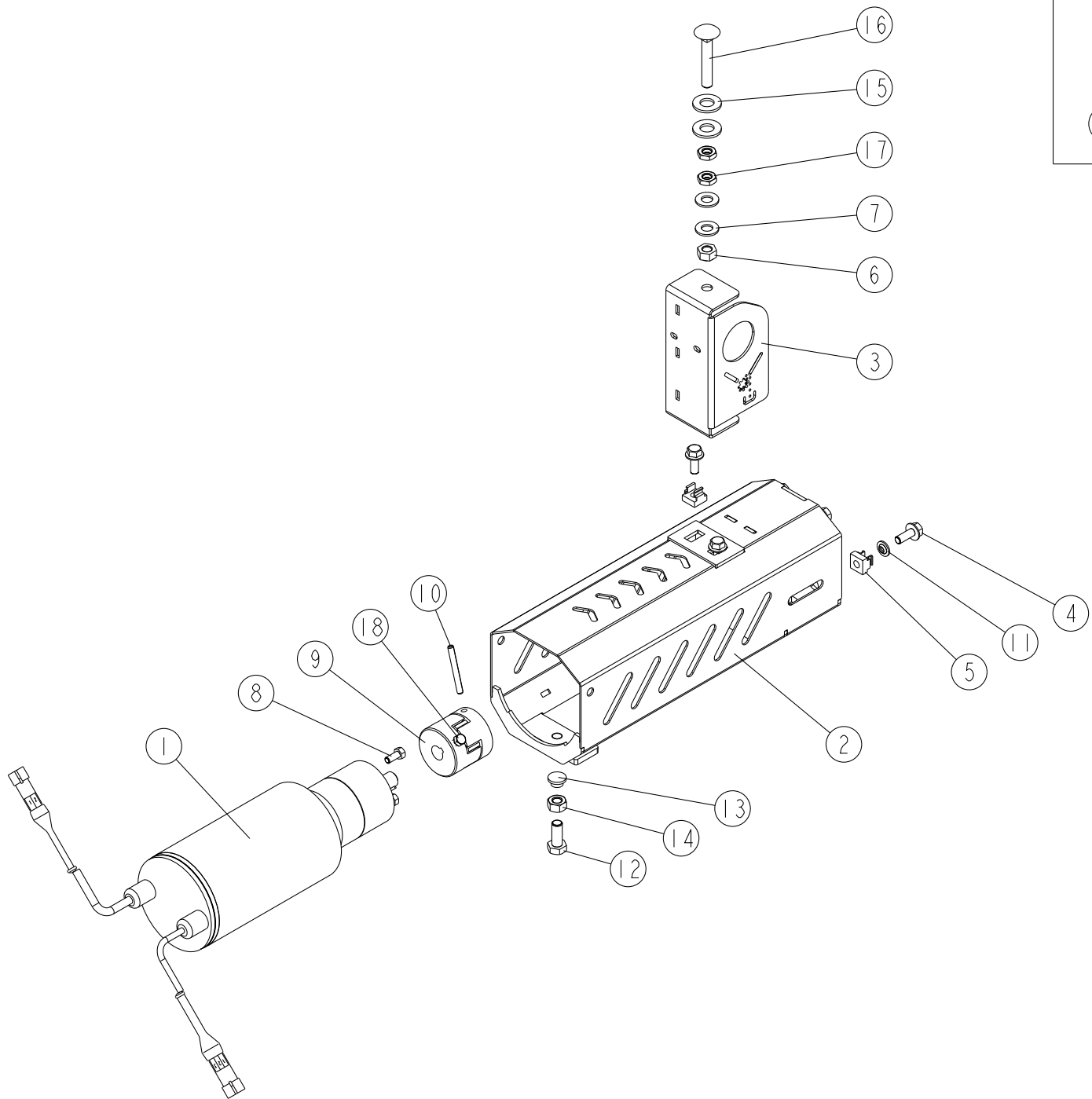
# XEOS TF



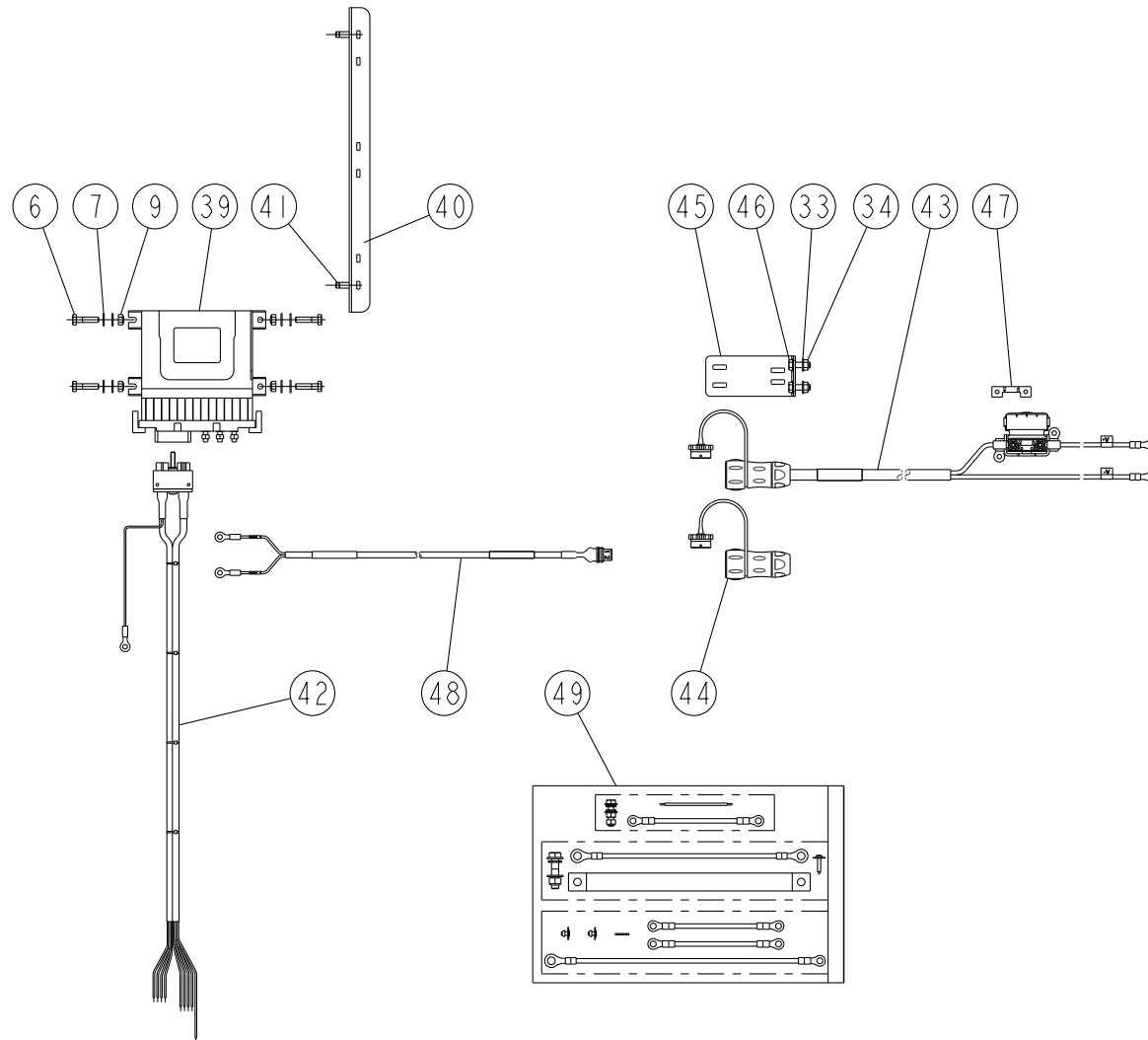
REP	CODE	DÉSIGNATION
1	964230	Dessous de trappe tf
2	966053	Trappe isolement tf
3	964232	Guide trappe isol 1-2 tf
4	964231	Dessus de trappe tf
5	962319	Verrou trappe tf
6	558665	Vis h 6x16 inox a2 70
7	571456	Ecrou frein nylon h6 inox a2 70
8	592701	Goupille beta d3 inox
9	988169	Autoc vidange monodoseur tf

C30\_01



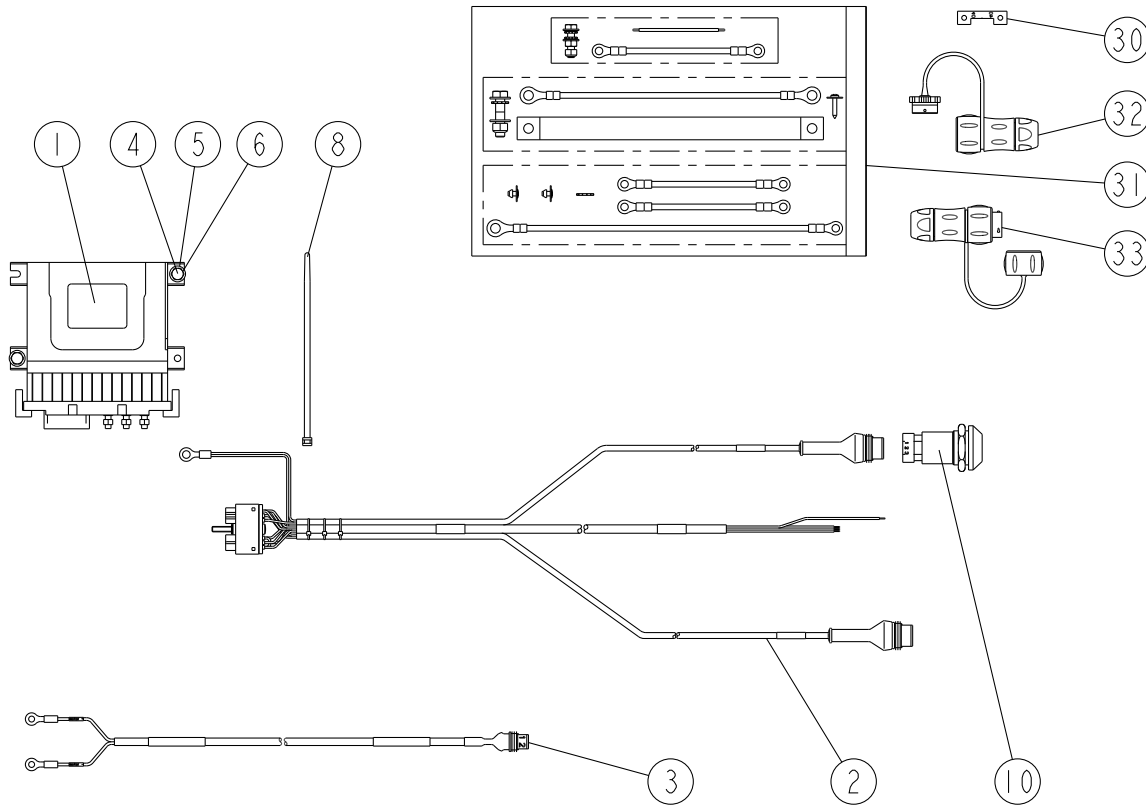
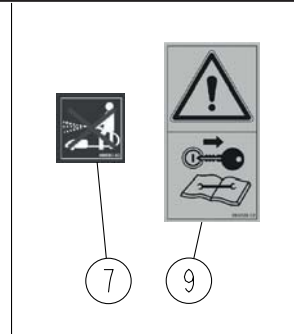
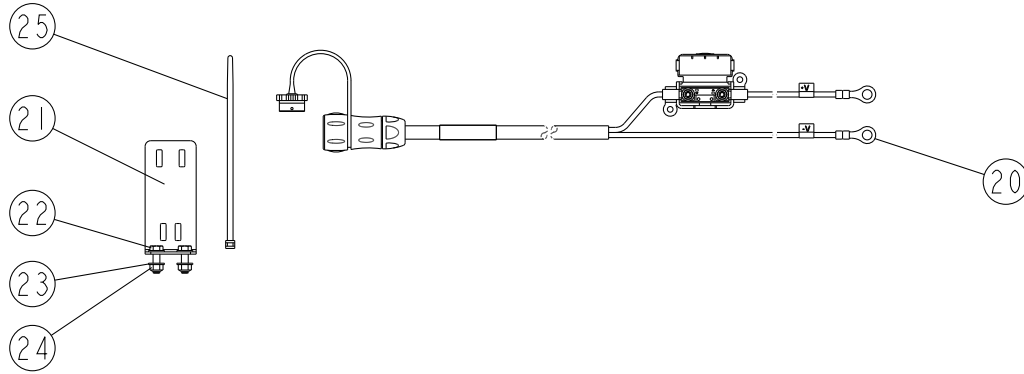


REP	CODE	DÉSIGNATION
1	983967	Moteur entr elec kag 29 cc
2	919271	Carter moteur ent e kag cc so
3	953269	Tirant moteur ent e cc
4	558666	Vis h 6x16 emb el inox a2 fst
5	571916	Ecrou cage m6 ep 3 5
6	571408	Ecrou frein nylon h8 inox a2 70
7	573808	Rondelle m8 n inox a2 70
8	551755	Vis h 5x12 inox a2 70 fst
9	980490	Accouplement 12 15 ent e oc mo
10	589206	Goup elastic 4 5x40 serie ep
11	573004	Rondelle imperdable nyl rimp6a
12	551770	Vis h 8x20 fst inox a2 70
13	415716	Bouchon d9 gpn 300 f041 noir
14	571258	Ecrou h8 inox a2 70
15	573810	Rondelle m10 n inox a2 70
16	558950	Vis trcc 8x50 inox a2 70
17	571278	Ecrou hm 8 inox a2 70
18	558655	Vis h 5x16 inox a2 70 fst
19	988087	Autoc ne pas projeter



D11\_00

REP	CODE	DÉSIGNATION
39	983689	Module mk2 ent elec
40	964207	Goulotte faisceau elec oc
41	598210	Rivet struct d6 4 inox ep3 5a6
42	721668	Cable liaison boite-module mk2
43	983741	Alim tracteur 40a ent elec tf
44	722048	Prise femelle 40a uts 142g1
45	950224	Support alim serie uts rf
46	551680	Vis h 6x20 zn 6 c fe fp
47	721673	Lame fusible 40a
48	983759	Alim moteur ent elec kag
49	911183	Kit tresse masse ads systeme as

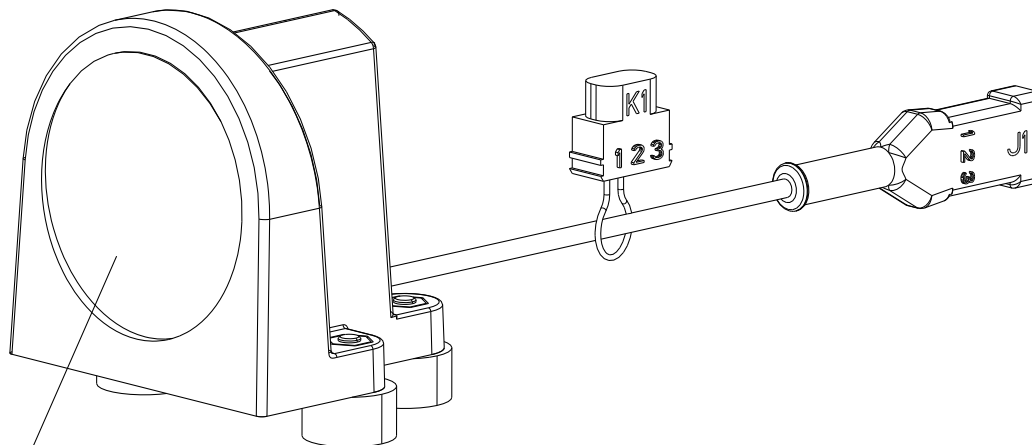


D11-01

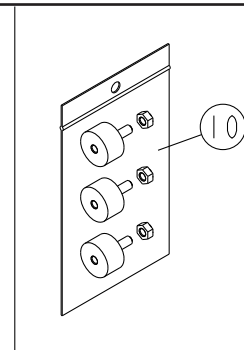
REP	CODE	DÉSIGNATION
1	983689	Module mk2 ent elec
2	983993	Faisceau module mk2
3	983759	Alim moteur ent elec kag
4	558675	Vis h 6x25 inox a2 70
5	573806	Rondelle m6 n inox a2 70
6	571456	Ecrou frein nylon h6 inox a2 70
7	988087	Autoc ne pas projeter
8	794640	Lien de serrage nylon noir
9	988028	Adhesif mise en route
10	983988	Bouton poussoir blanc elobau
20	983741	Alim tracteur 40a ent elec tf
21	950224	Support alim serie uts rf
22	551680	Vis h 6x20 zn 6 c fe fp
23	573107	Rondelle m6 n zn 6 c fe
24	571406	Ecrou frein nylon h6 zn 6 c fe
25	794640	Lien de serrage nylon noir
30	721673	Lame fusible 40a
31	911183	Kit tresse masse ads systeme as
32	722048	Prise femelle 40a uts 142g1
33	722047	Prise male 40a uts 142g1



2



1



10

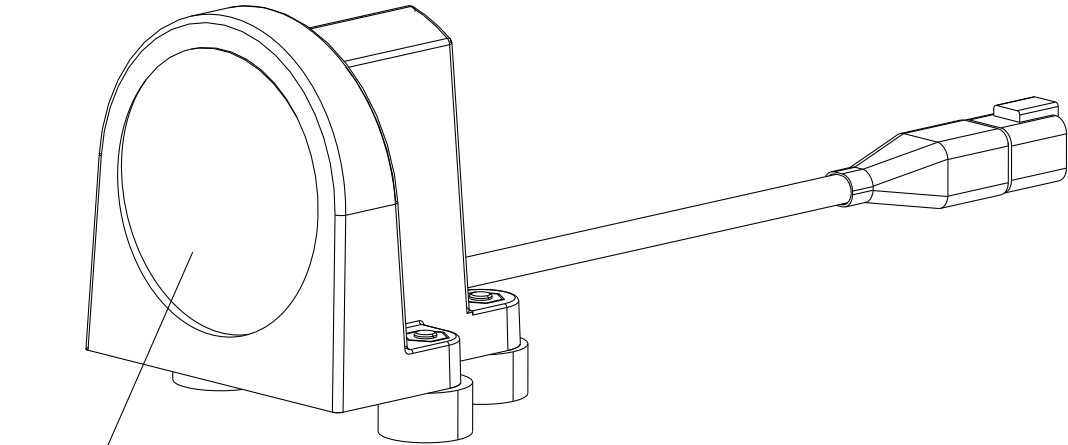
REP	CODE	DÉSIGNATION
1	983964	Radar vitesse sol eu cc
2	988153	Adhesif radar distance securite
10	911282	Kit butees elastiques radar



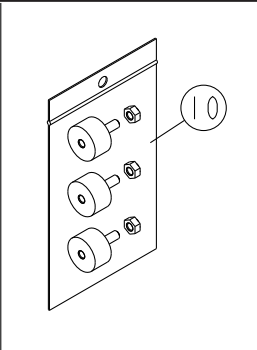
D20\_03



2

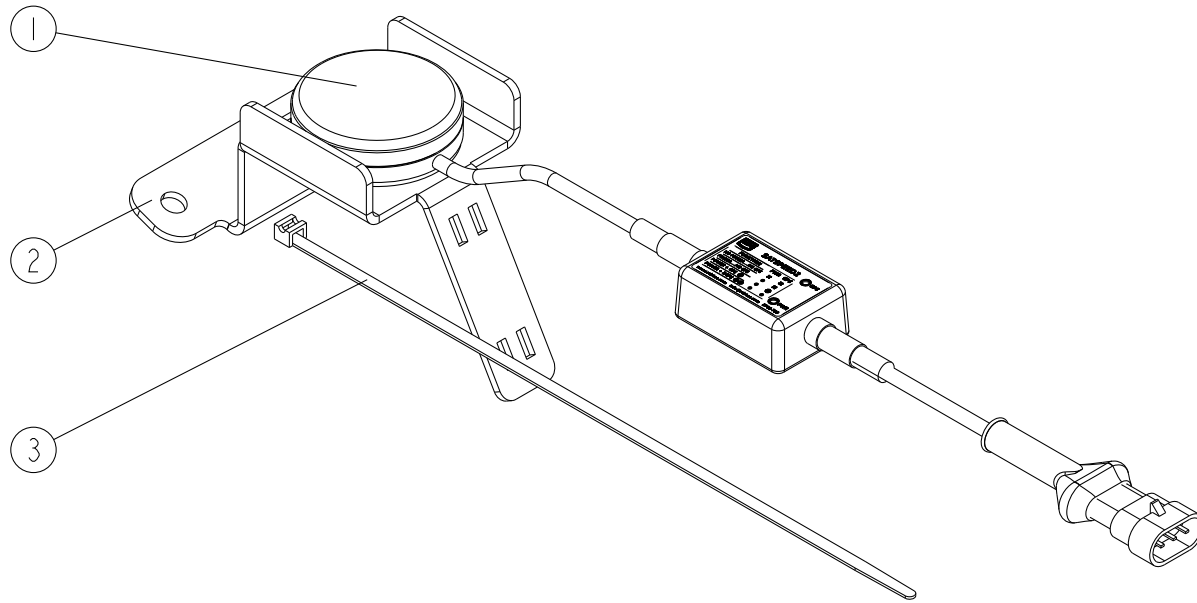


1

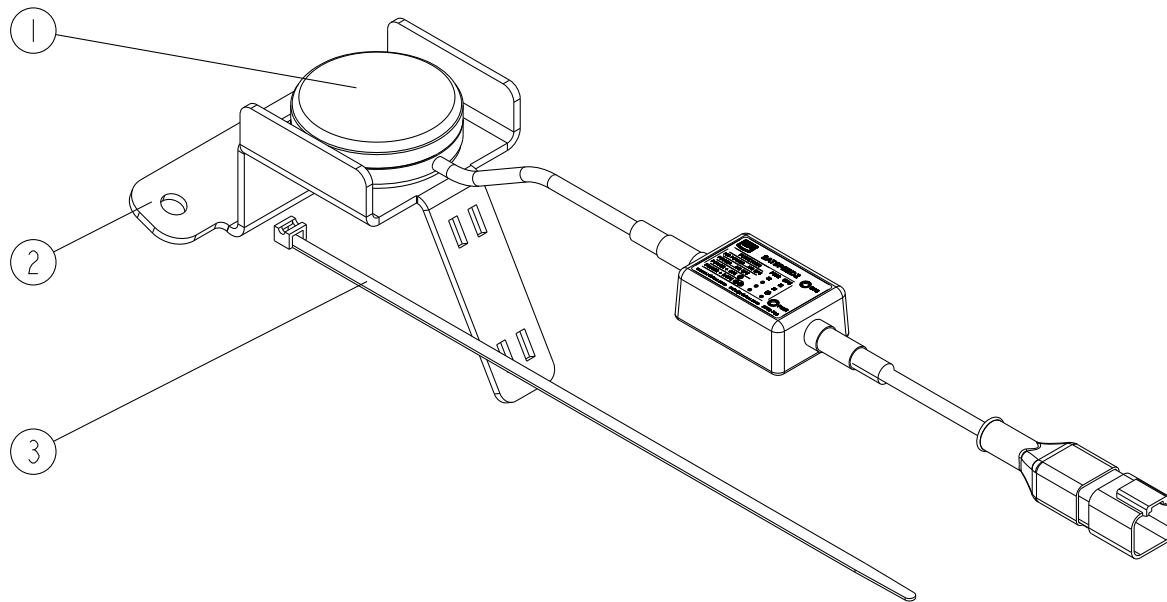


10

REP	CODE	DÉSIGNATION
1	983984	Radar vitesse v eu oc
2	988153	Adhesif radar distance securite
10	911282	Kit butees elastiques radar



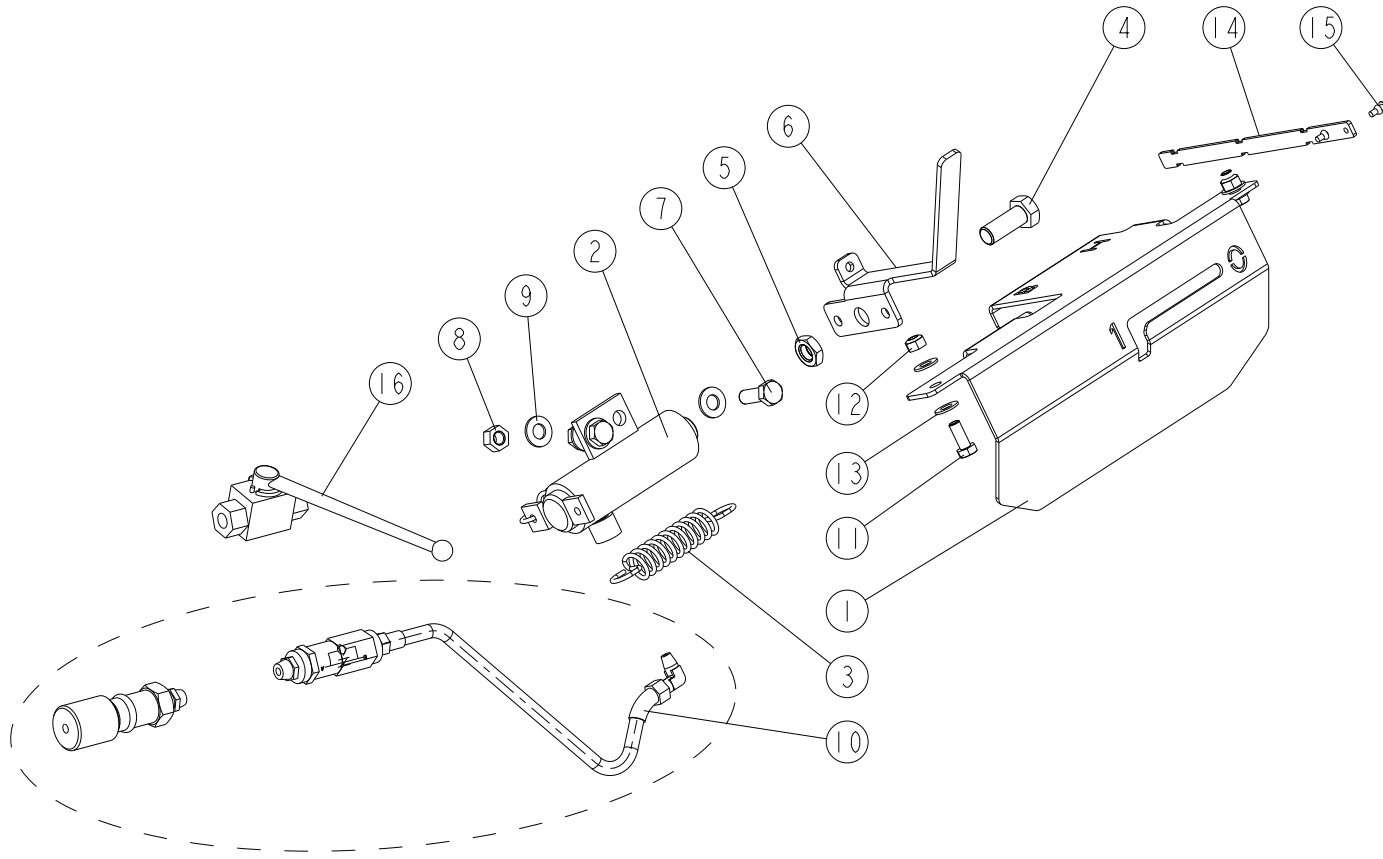
REP	CODE	DÉSIGNATION
1	983986	Antenne gps satspeed
2	950237	Support gps satspeed 2
3	794760	Lien de serrage 295x5 noir



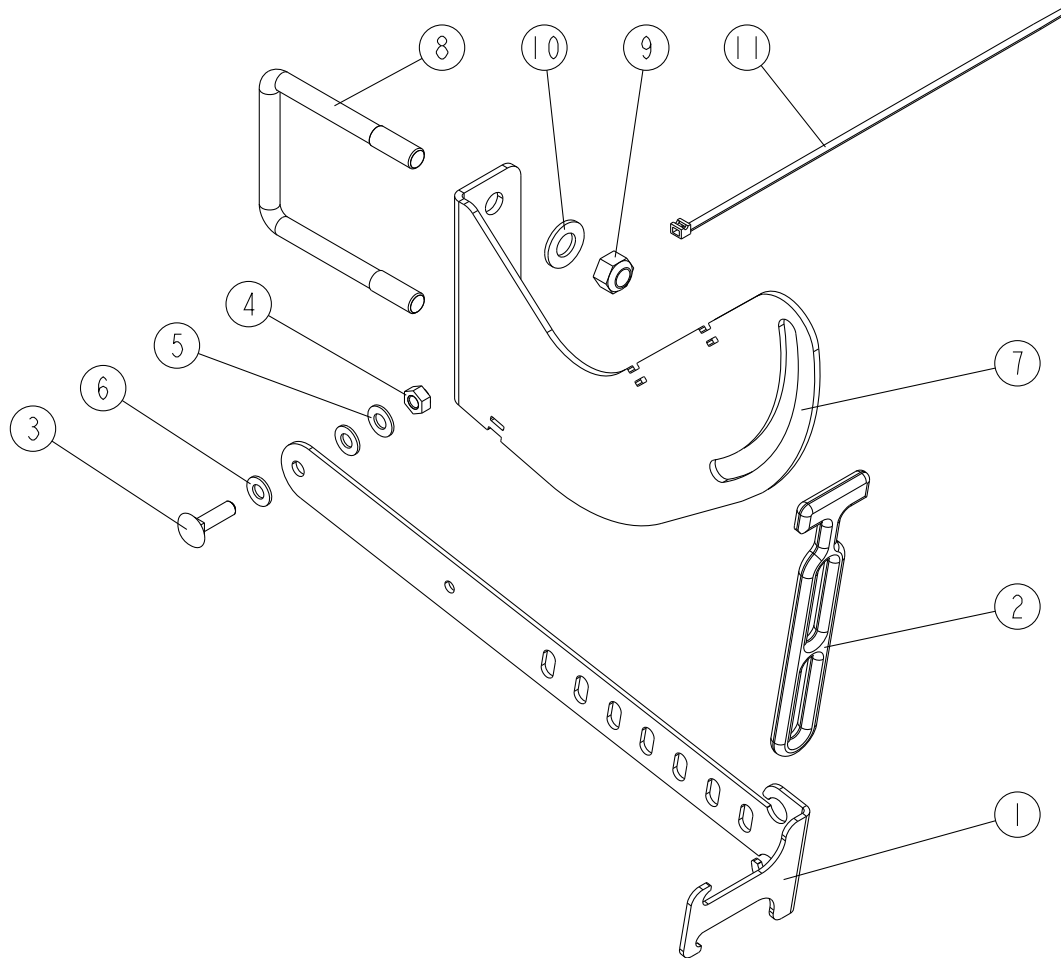
REP	CODE	DÉSIGNATION
1	983995	Antenne gps satspeed2 dtsch
2	950237	Support gps satspeed 2
3	794760	Lien de serrage 295x5 noir

# XEOS TF

D60\_01



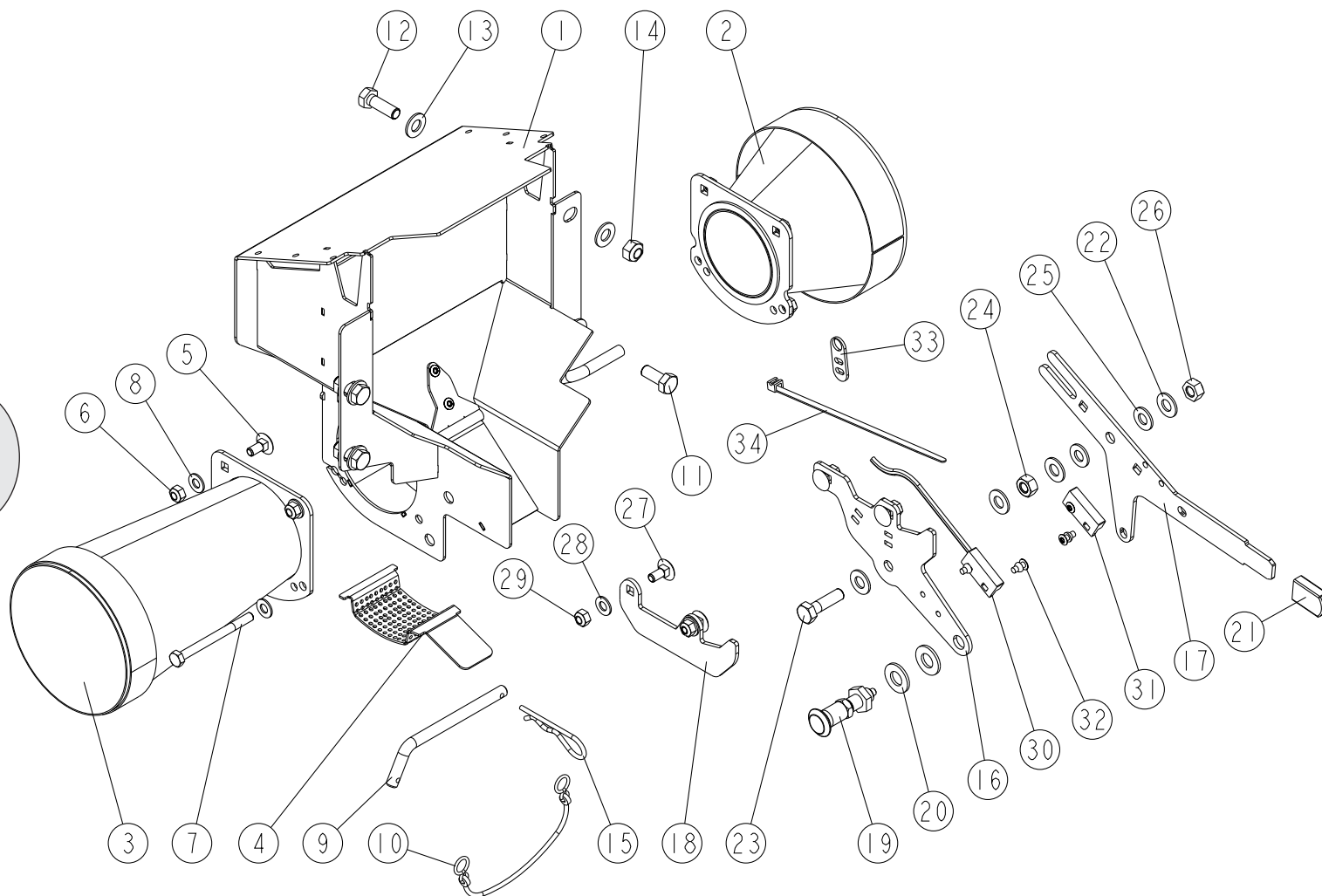
REP	CODE	DÉSIGNATION
1	972222	Cartier verin tf
2	982302	Verin trappe ng
3	981009	Ressort trappe glx
4	558435	Vis h 14x35 inox
5	571284	Ecrou hm 14 inox a2 70
6	968045	Repere coupure tf
7	559030	Vis h 10x30 inox a2 70 fp
8	571410	Ecrou frein nyl h10 inox a2 70
9	573810	Rondelle m10 n inox a2 70
10	983014	Kit hydraulique 2 se 1
11	551770	Vis h 8x20 fst inox a2 70
12	571408	Ecrou frein nylon h8 inox a2 70
13	573808	Rondelle m8 n inox a2 70
14	964239	Chemin cable cote tf
15	598141	Rivet aveugle inox 4x12
16	795041	Robinet 1 4 poignee droite



REP	CODE	DÉSIGNATION
1	942068	Tire chaine pilot tf
2	987737	Attache caoutchouc 2 boucles
3	558930	Vis trcc 8x30 inox a2 70
4	571408	Ecrou frein nylon h8 inox a2 70
5	573808	Rondelle m8 n inox a2 70
6	573008	Rondelle nylon pa66 8
7	964238	Support capteur tf
8	962048	Bride de turbine
9	571462	Ecrou frein h12 zn 6 c fe
10	573112	Rondelle m12 n zn 6 c fe
11	794760	Lien de serrage 295x5 noir

# XEOS TF

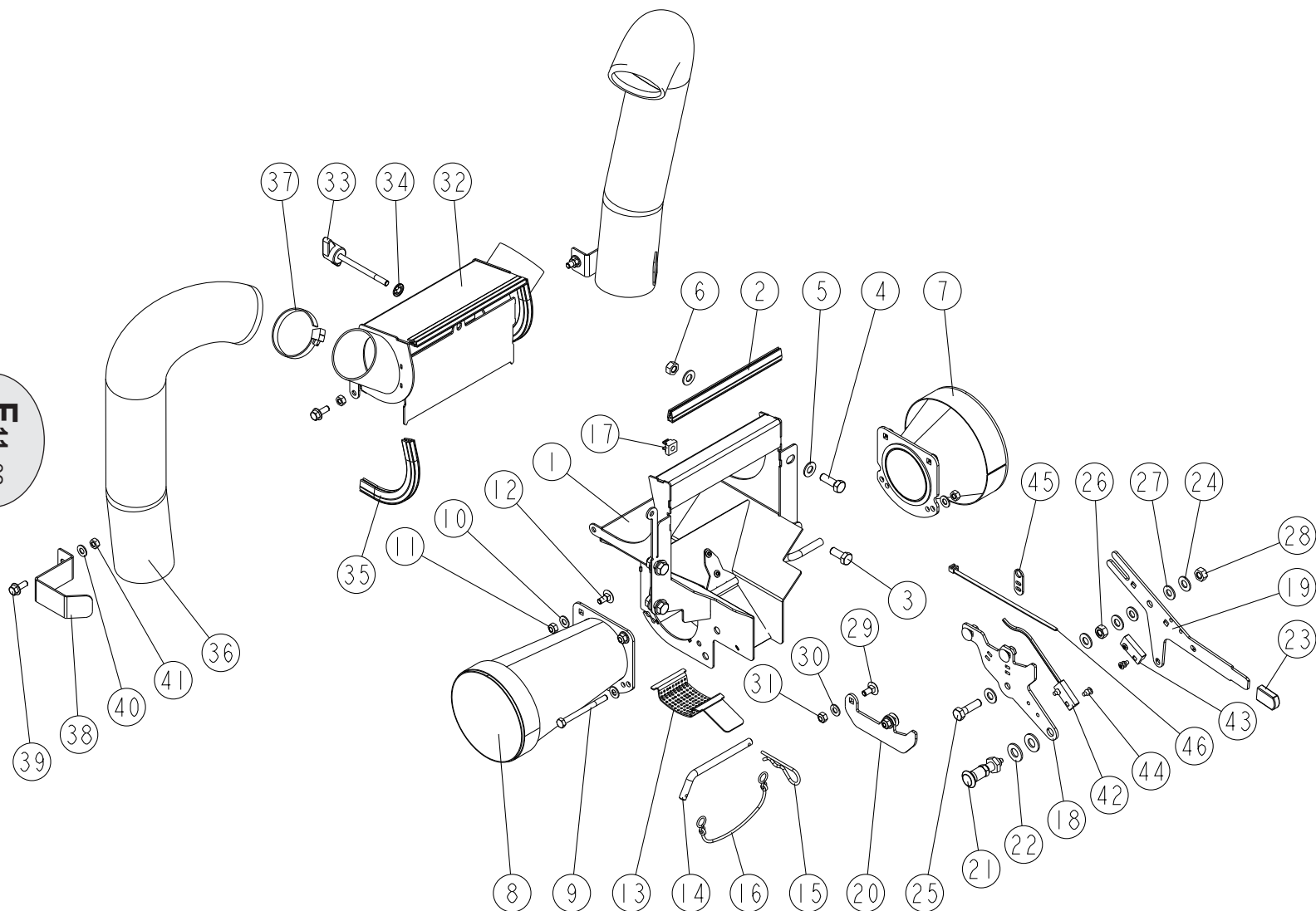
E10.01



REP	CODE	DÉSIGNATION
1	919249	Injecteur horizontal oc so
2	919250	Cone tole convergent oc so
3	919251	Cone tole divergent oc so
4	966042	Trappe injecteur horiz oc
5	558715	Vis trcc 6x15 inox a2 70
6	571456	Ecrou frein nylon h6 inox a2 70
7	558710	Vis h 6x70 inox a2 70
8	573806	Rondelle m6 n inox a2 70
9	927043	Broche de trappe
10	715010	Lien noir s29150 ref 715010
11	551770	Vis h 8x20 fst inox a2 70
12	558825	Vis h 8x25 inox a2 70 fp
13	573808	Rondelle m8 n inox a2 70
14	571408	Ecrou frein nylon h8 inox a2 70
15	592701	Goupille beta d3 inox
16	924086	Palier levier trappe tf
17	942110	Levier trappe debit tf
18	951865	Crochet sac debit oc
19	702500	Doigt indexabl m10x100 d5 inox
20	573810	Rondelle m10 n inox a2 70
21	415749	Poignee k 14x4x25 noir
22	573808	Rondelle m8 n inox a2 70
23	558830	Vis h 8x30 inox a2 70 fp
24	571258	Ecrou h8 inox a2 70
25	573008	Rondelle nylon pa66 8
26	571408	Ecrou frein nylon h8 inox a2 70
27	558715	Vis trcc 6x15 inox a2 70
28	573806	Rondelle m6 n inox a2 70
29	571456	Ecrou frein nylon h6 inox a2 70
30	713000	Capteur proximite magn
31	713010	Aimant de cde enrobe p625000
32	598041	Rivet aveugle 4x10 alu
33	964108	Guide gaine
34	794640	Lien de serrage nylon noir

# XEOS TF

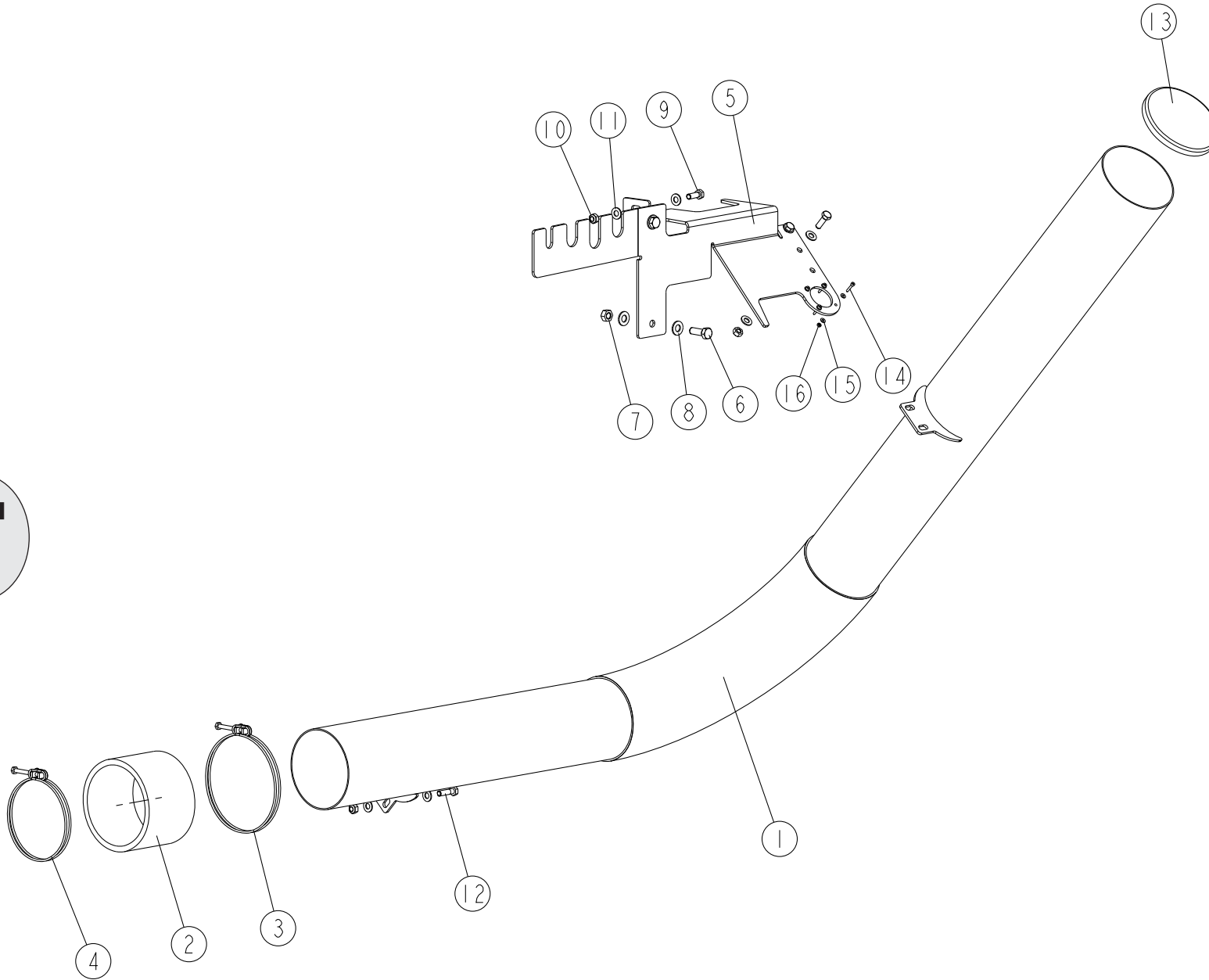
E11-02



REP	CODE	DÉSIGNATION
1	919298	Injecteur horizontal tf so
2	700003	Joint pince droit caisson tf
3	551770	Vis h 8x20 fst inox a2 70
4	558825	Vis h 8x25 inox a2 70 fp
5	573808	Rondelle m8 n inox a2 70
6	571408	Ecrou frein nylon h8 inox a2 70
7	919250	Cone tole convergent oc so
8	919251	Cone tole divergent oc so
9	558710	Vis h 6x70 inox a2 70
10	573806	Rondelle m6 n inox a2 70
11	571456	Ecrou frein nylon h6 inox a2 70
12	558715	Vis trcc 6x15 inox a2 70
13	966042	Trappe injecteur horiz oc
14	927043	Broche de trappe
15	592701	Goupille beta d3 inox
16	715010	Lien noir s29150 ref 715010
17	571914	Ecrou cage m6 ep 3 5 inox
18	924086	Palier levier trappe tf
19	942110	Levier trappe debit tf
20	951865	Crochet sac debit oc
21	702500	Doigt indexabl m10x100 d5 inox
22	573810	Rondelle m10 n inox a2 70
23	415749	Poignee k 14x4x25 noir
24	573808	Rondelle m8 n inox a2 70
25	558830	Vis h 8x30 inox a2 70 fp
26	571258	Ecrou h8 inox a2 70
27	573008	Rondelle nylon pa66 8
28	571408	Ecrou frein nylon h8 inox a2 70
29	558715	Vis trcc 6x15 inox a2 70
30	573806	Rondelle m6 n inox a2 70
31	571456	Ecrou frein nylon h6 inox a2 70
32	919296	Caisson injecteur hori tf so
33	910641	Poignee a oreille h6x80 inox mo
34	573857	Rond griffes d6 inox
35	700003	Joint pince cintre caisson tf
36	987152	Gaine d60 l650 noir tf
37	799010	Collier vis tang inox 50x70 l9
38	962361	Bride tuyau echap tf
39	558666	Vis h 6x16 emb el inox a2 fst
40	573806	Rondelle m6 n inox a2 70
41	571456	Ecrou frein nylon h6 inox a2 70
42	713000	Capteur proximite magn
43	713010	Aimant de cde enrobe p625000
44	598041	Rivet aveugle 4x10 alu
45	964108	Guide gaine
46	794640	Lien de serrage nylon noir

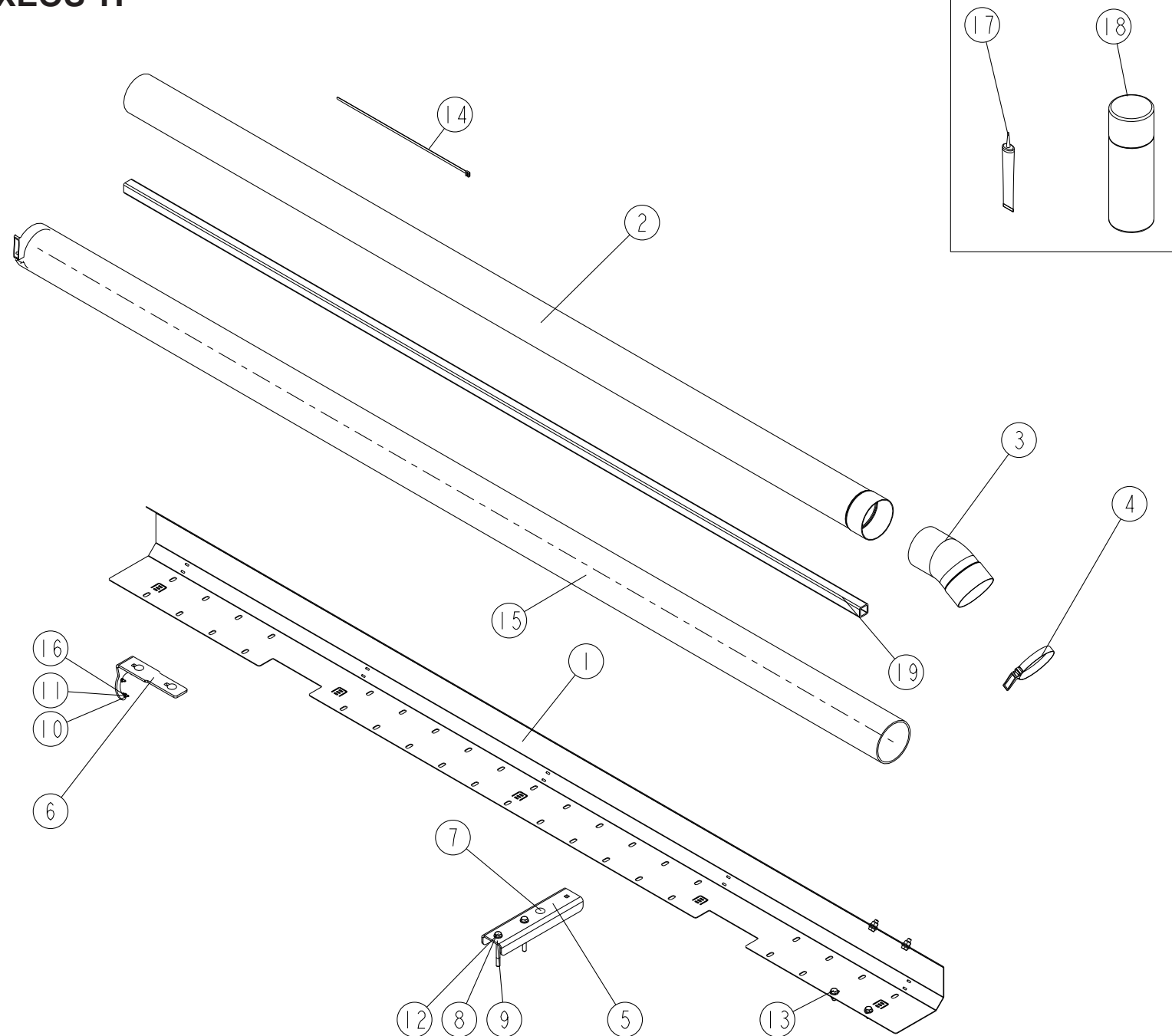


**E12.00**



REP	CODE	DÉSIGNATION
1	919247	Coude av tf so
2	983969	Manchon de coude tf
3	794540	Collier double fils diam 150
4	794544	Collier double fils diam 125
5	952434	Support coude tf
6	559030	Vis h 10x30 inox a2 70 fp
7	571410	Ecrou frein nyl h10 inox a2 70
8	573810	Rondelle m10 n inox a2 70
9	558825	Vis h 8x25 inox a2 70 fp
10	571408	Ecrou frein nylon h8 inox a2 70
11	573808	Rondelle m8 n inox a2 70
12	558830	Vis h 8x30 inox a2 70 fp
13	732012	Cape tuyaux kapsto gpn 690 d125
14	553320	Vis chc 3x16 inox a2 70
15	573793	Rondelle m3 n inox a2 70
16	571253	Ecrou h3 inox a2 70

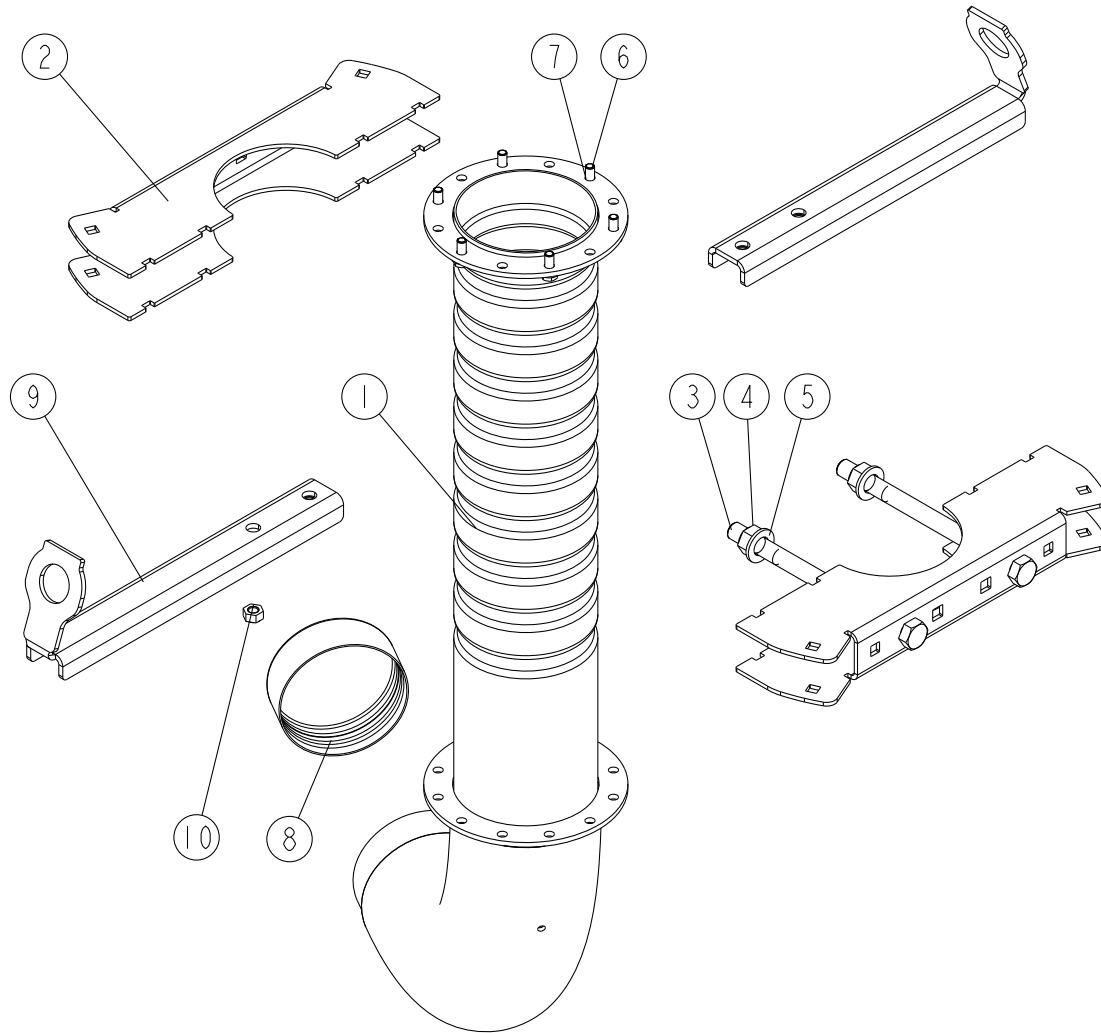
# XEOS TF



REP	CODE	DÉSIGNATION
1	972221	Tole tuyau transport tf
2	987137	Tuyau rigide d125 tf
3	987138	Coude d125 30d tf
4	710010	Collier inox diam 135
5	952485	Support tuyau lateral tf
6	952486	Support connecteur tf
7	525854	Vis trcc 8x20 zn 6 c fe
8	573158	Rondelle m8 n zn 6 c fe
9	571458	Ecrou frein h8 zn 6 c fe
10	553320	Vis chc 3x16 inox a2 70
11	571253	Ecrou h3 inox a2 70
12	551930	Vis h 8x80 zn 6 c fe 8 8 fp
13	551870	Vis h 8x20 zn 6 c fe 8 8 fst
14	799008	Lien de serrage 540x7 8 noir
15	987139	Tuyau d127 jonc noir pu l3500
16	573793	Rondelle m3 n inox a2 70
17	703000	Tube colle pvc 250 ml
18	491890	Bombe 400ml noir ral 9005 mat
19	958034	Barre porte dent 3m

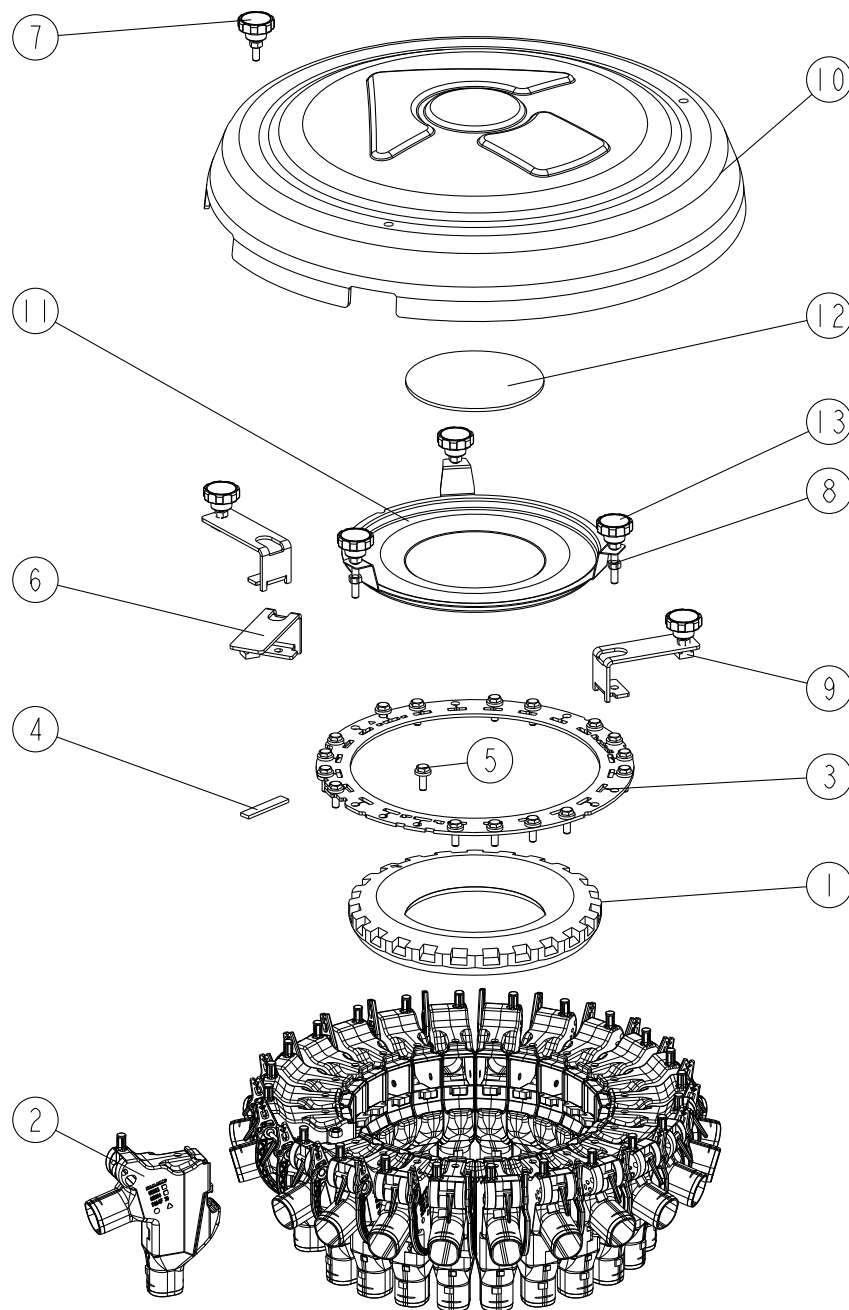
E20.00

# XEOS TF

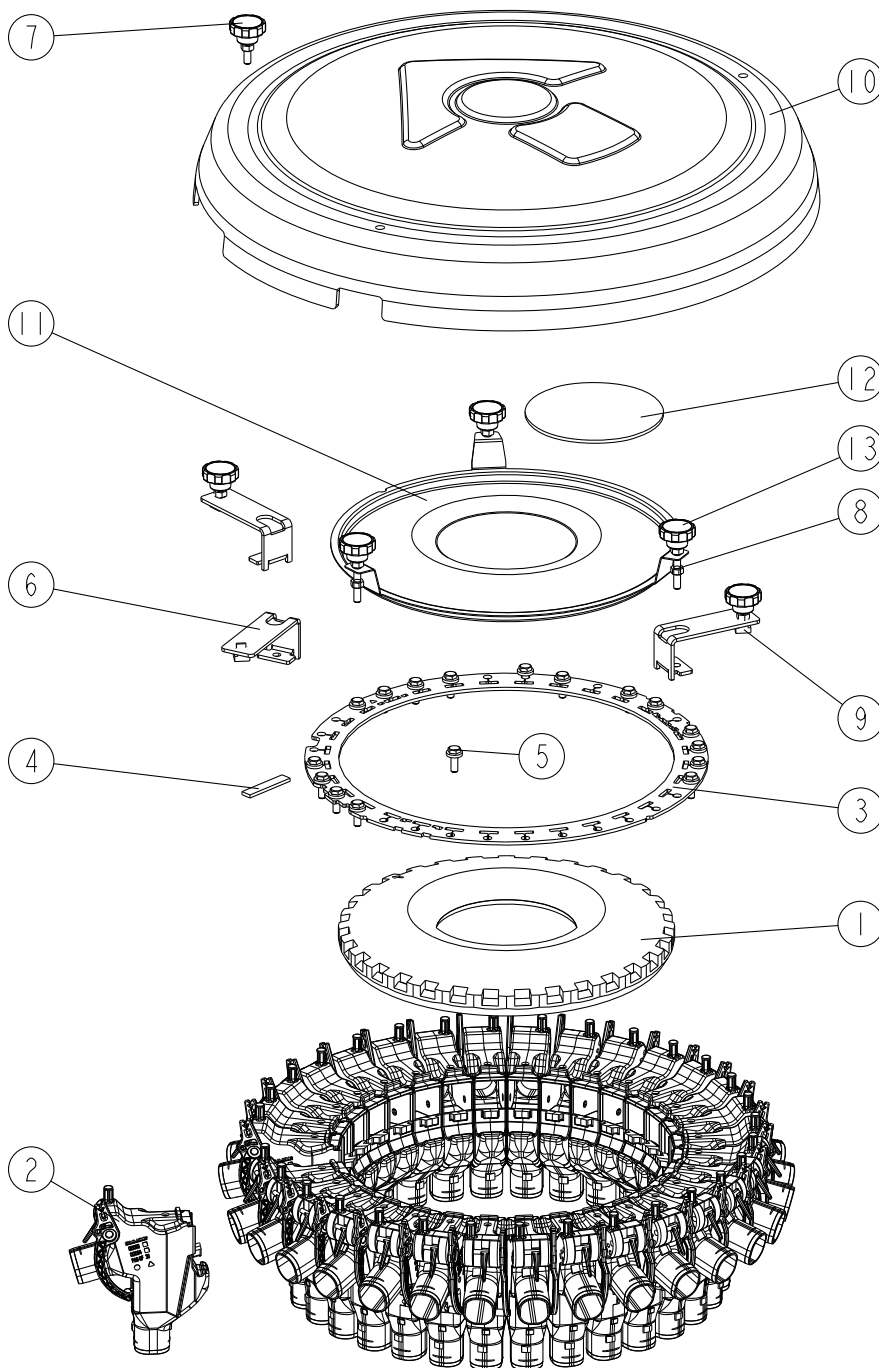


REP	CODE	DÉSIGNATION
1	919262	Colonne wt so
2	962322	Bride support tuyaux tf
3	552740	Vis h 16x220 zn 6 c fe 10 9 fp
4	571417	Ecrou frein nyl h16 inox a2 70
5	573816	Rondelle m16 n inox a2 70
6	551870	Vis h 8x20 zn 6 c fe 8 8 fst
7	573158	Rondelle m8 n zn 6 c fe
8	732012	Cape tuyaux kapsto gpn 690 d125
9	957216	Anneau manut distrib tf
10	571460	Ecrou frein nylon h10 zn 6 c fe

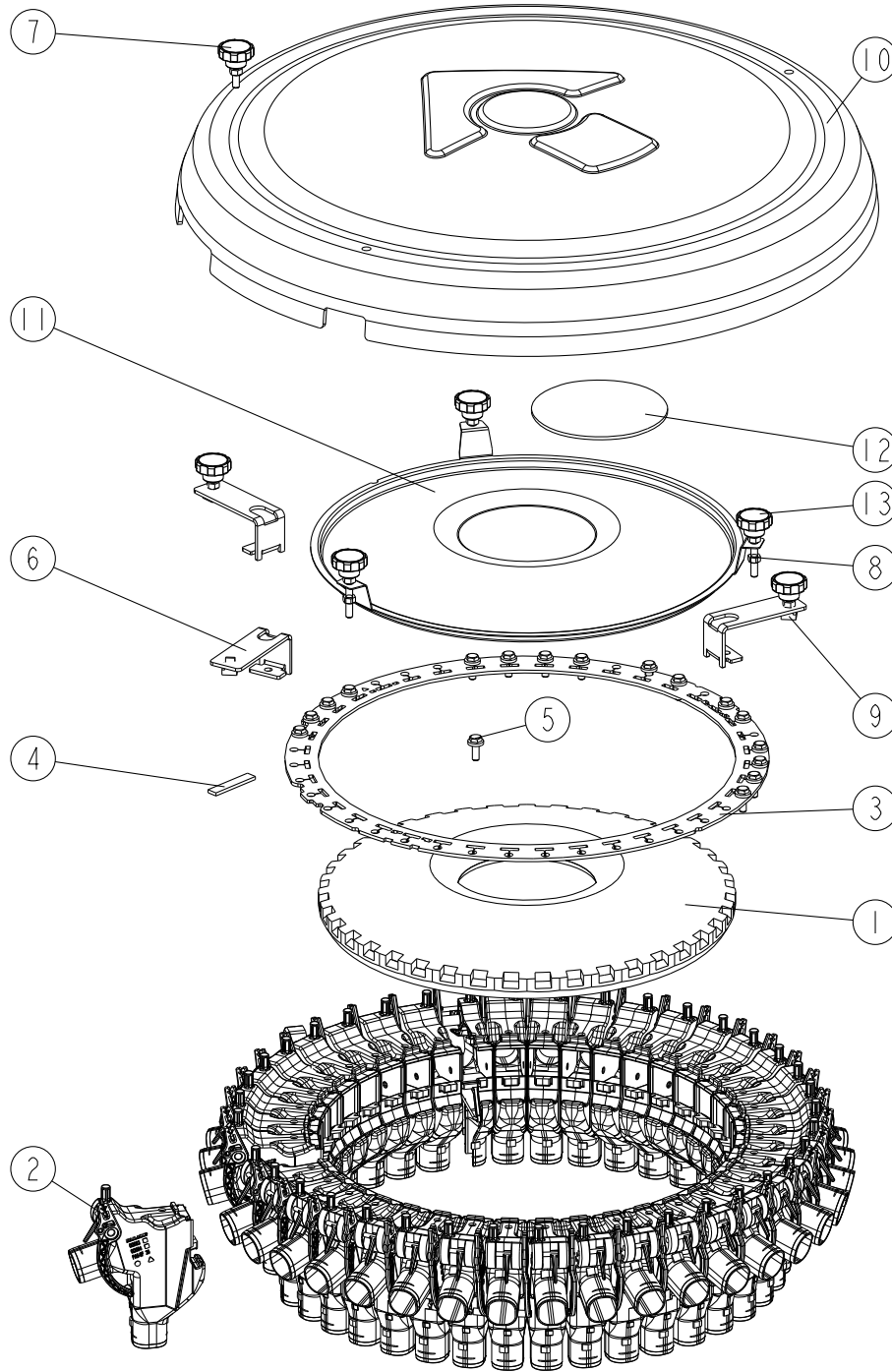
E21\_01



REP	CODE	DÉSIGNATION
1	985253	Embase de tete md 24rgs
2	913084	Clapet obturateur mo
3	926063	Couronne de maintien 24rgs
4	794025	Joint clapets oc l400
5	558666	Vis h 6x16 emb el inox a2 fst
6	951857	Support carter tete oc
7	910759	Poignee de cmde h6x25 inox
8	571456	Ecrou frein nylon h6 inox a2 70
9	571916	Ecrou cage m6 ep 3 5
10	985612	Carter tete 24 oc
11	972196	Couvercle tete 24 md
12	987733	Amortisseur de bruit oc
13	913410	Poignee de cmde h6x45 inox

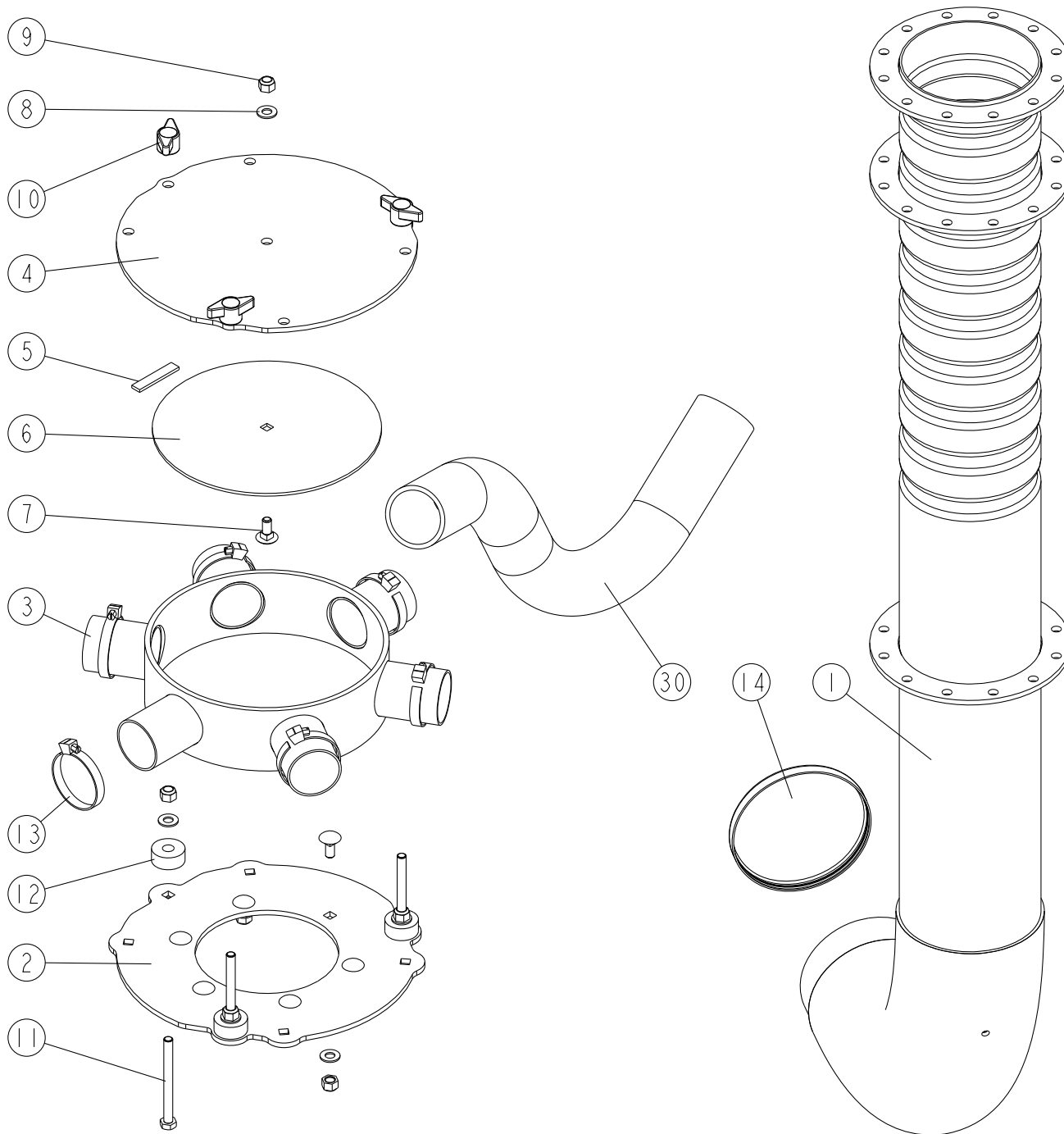


REP	CODE	DÉSIGNATION
1	985264	Embaise de tete md 32rgs
2	913084	Clapet obturateur mo
3	926064	Couronne de maintien 32rgs
4	794025	Joint clapets oc l700
5	558666	Vis h 6x16 emb el inox a2 fst
6	951857	Support carter tete oc
7	910759	Poignee de cmde h6x25 inox
8	571456	Ecrou frein nylon h6 inox a2 70
9	571916	Ecrou cage m6 ep 3 5
10	985613	Carter tete 32 oc
11	972197	Couvercle tete 32 md
12	987733	Amortisseur de bruit oc
13	913410	Poignee de cmde h6x45 inox



REP	CODE	DÉSIGNATION
1	985291	Embase de tete md 40rgs
2	913084	Clapet obturateur mo
3	926077	Couronne de maintien 40rgs
4	794025	Joint clapets oc l1150
5	558666	Vis h 6x16 emb el inox a2 fst
6	951857	Support carter tete oc
7	910759	Poignee de cmde h6x25 inox
8	571456	Ecrou frein nylon h6 inox a2 70
9	571916	Ecrou cage m6 ep 3 5
10	985615	Carter tete 40 oc
11	972199	Couvercle tete 40 md
12	987733	Amortisseur de bruit oc
13	913410	Poignee de cmde h6x45 inox

# XEOS TF

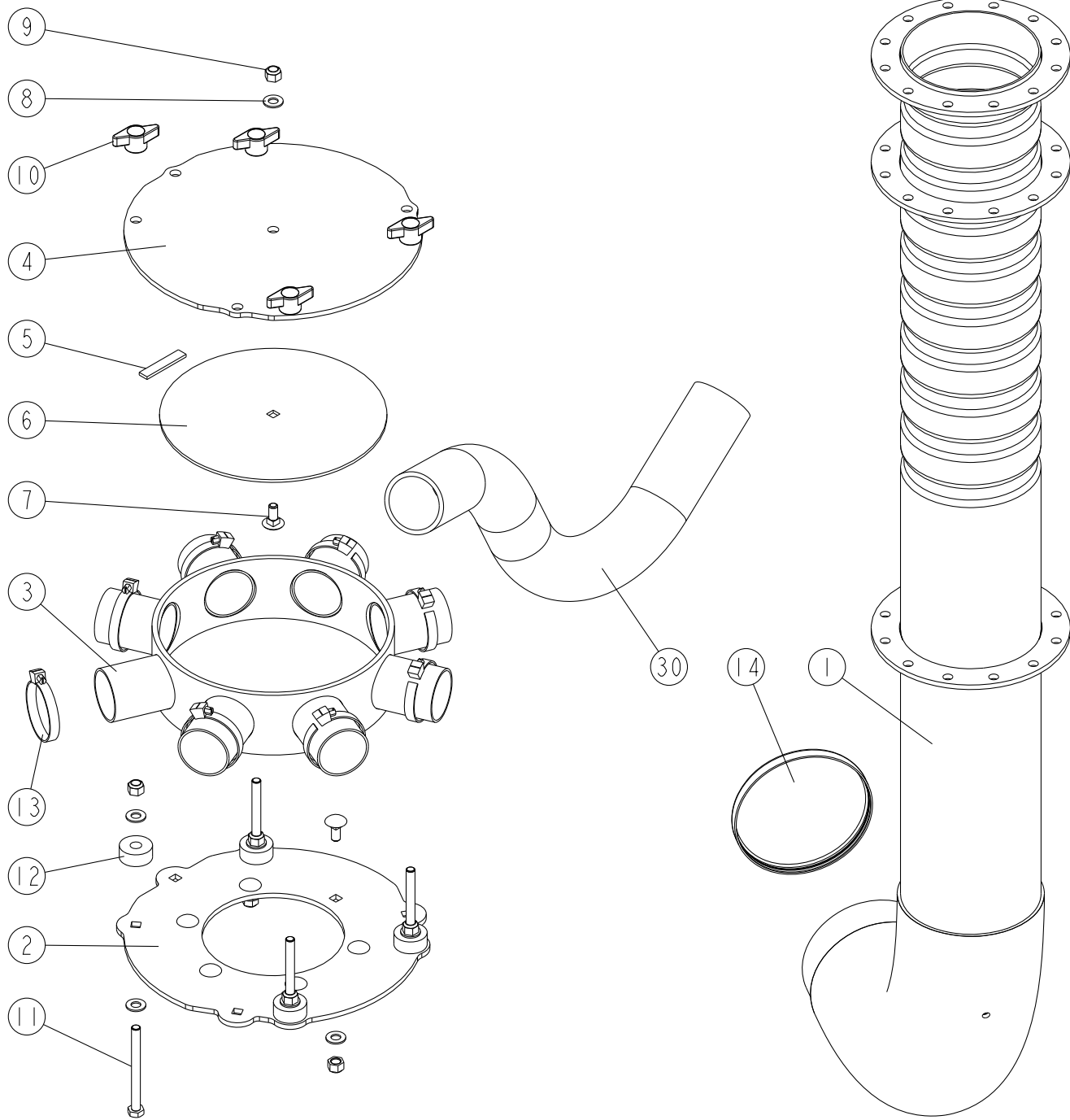


REP	CODE	DÉSIGNATION
1	919261	Colonne rd so
2	950255	Embase fixe tf
3	919299	Corps tete 6r tf so
4	974084	Couvercle sup tf
5	794025	Bande adh 1 face 10x3
6	974083	Couvercle inf tf
7	558920	Vis trcc 8x20 inox a2 70
8	573808	Rondelle m8 n inox a2 70
9	571408	Ecrou frein nylon h8 inox a2 70
10	910634	Poignee a oreille h8 inox mo
11	552090	Vis h 8x90 inox a2 70 fst
12	573010	Entretoise nylon d10 5xd30x13
13	799010	Collier vis tang inox 50x70 I9
14	732012	Cape tuyaux kapsto gpn 690 d125
30	700002	Tuyau d50 opaque jonc noir

E33.00



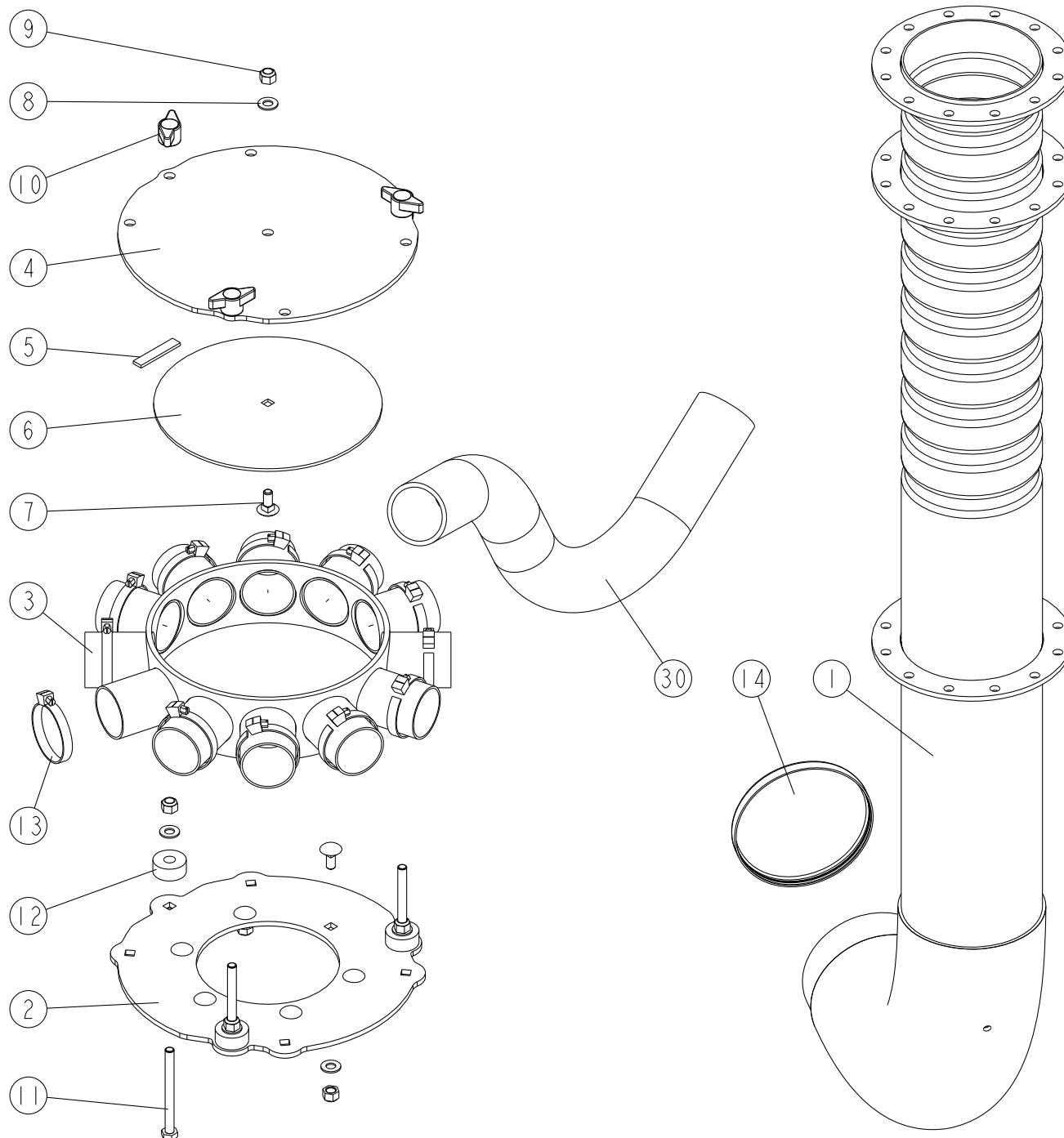
# XEOS TF



REP	CODE	DÉSIGNATION
1	919261	Colonne rd so
2	950255	Embase fixe tf
3	919300	Corps tete 8r tf so
4	974084	Couvercle sup tf
5	794025	Bande adh 1 face 10x3
6	974083	Couvercle inf tf
7	558920	Vis trcc 8x20 inox a2 70
8	573808	Rondelle m8 n inox a2 70
9	571408	Ecrou frein nylon h8 inox a2 70
10	910634	Poignee a oreille h8 inox mo
11	552090	Vis h 8x90 inox a2 70 fst
12	573010	Entretoise nylon d10 5xd30x13
13	799010	Collier vis tang inox 50x70 l9
14	732012	Cape tuyaux kapsto gpn 690 d125
30	700002	Tuyau d50 opaque jonc noir

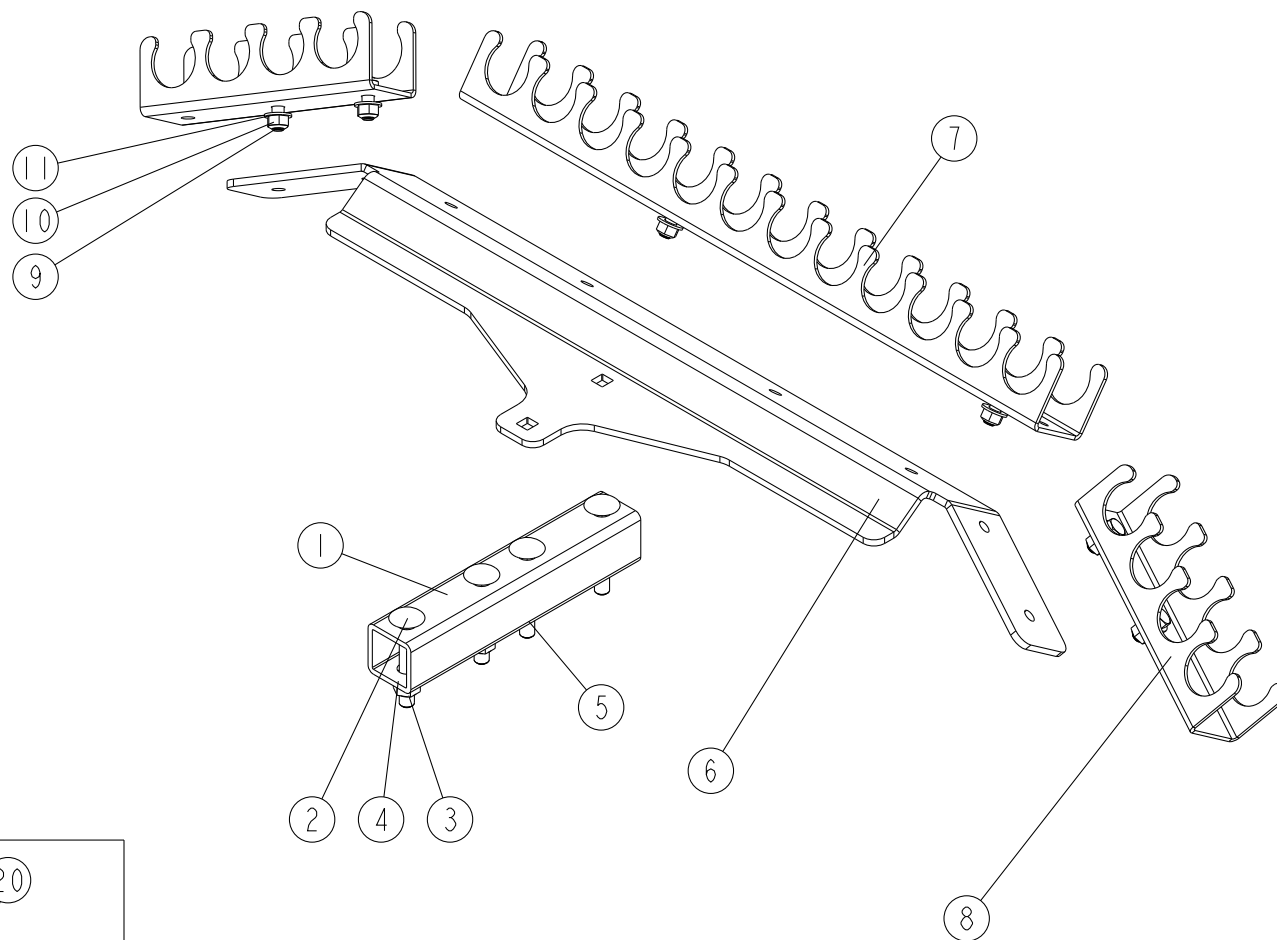
E34.00

# XEOS TF



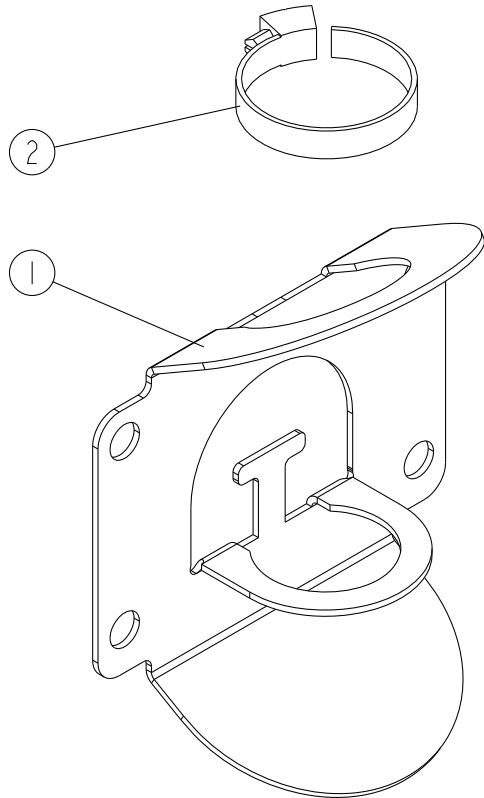
REP	CODE	DÉSIGNATION
1	919261	Colonne rd so
2	950255	Embase fixe tf
3	919302	Corps tete 12r tf so
4	974084	Couvercle sup tf
5	794025	Bande adh 1 face 10x3
6	974083	Couvercle inf tf
7	558920	Vis trcc 8x20 inox a2 70
8	573808	Rondelle m8 n inox a2 70
9	571408	Ecrou frein nylon h8 inox a2 70
10	910634	Poignee a oreille h8 inox mo
11	552090	Vis h 8x90 inox a2 70 fst
12	573010	Entretoise nylon d10 5xd30x13
13	799010	Collier vis tang inox 50x70 I9
14	732012	Cape tuyaux kapsto gpn 690 d125
30	700002	Tuyau d50 opaque jonc noir

# XEOS TF

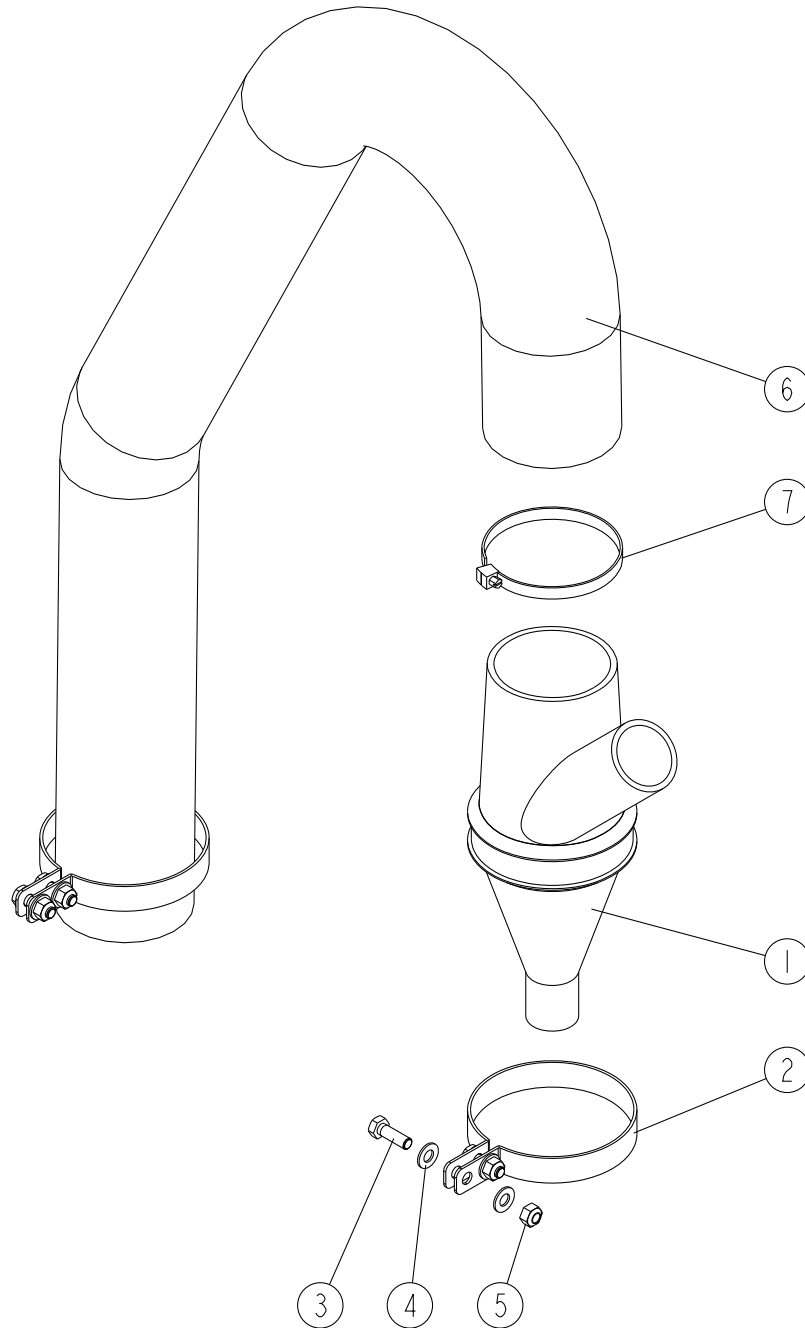


E40.00

REP	CODE	DÉSIGNATION
1	940314	Bras de maintien peigne rd
2	526070	Vis trcc 10x70 zn 6 c fe
3	571460	Ecrou frein nylon h10 zn 6 c fe
4	573109	Rondelle m10 n zn 6 c fe
5	571210	Ecrou h10 zn 6 c fe
6	952471	Tirant chaine tf
7	964201	Support tuyaux av oc 3m
8	964228	Support tuyaux ext tf
9	551870	Vis h 8x20 zn 6 c fe 8 8 fst
10	571458	Ecrou frein h8 zn 6 c fe
11	573158	Rondelle m8 n zn 6 c fe
20	987135	Tuyau d30 transp jonc noir o



REP	CODE	DÉSIGNATION
1	965249	Palette diffuseuse d30 tf
2	799007	Collier acier 30x45 l 9 mm

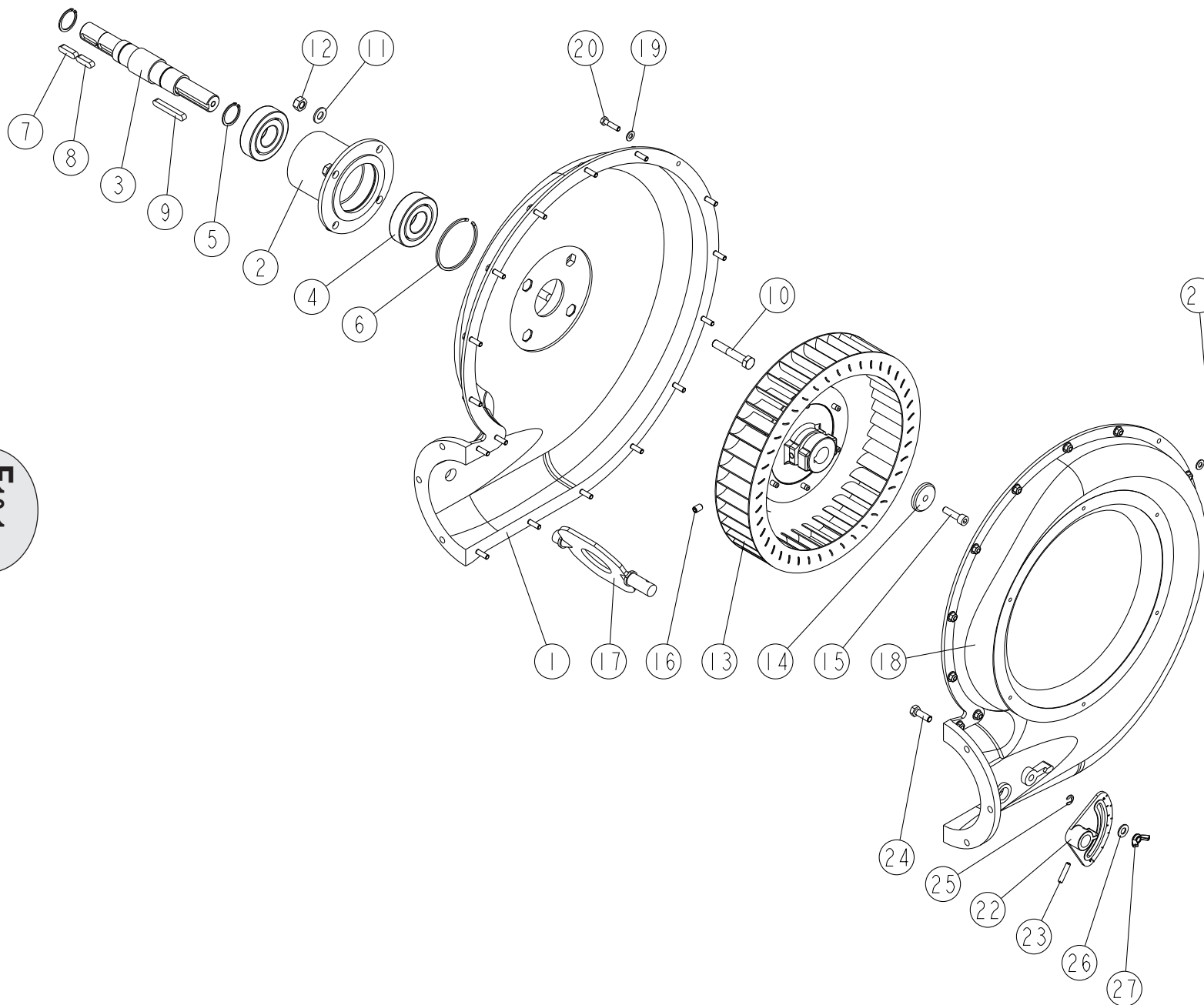


E42.00

REP	CODE	DÉSIGNATION
1	985347	Cyclone depress d50 tf
2	962371	Bride cyclone tf
3	558825	Vis h 8x25 inox a2 70 fp
4	573808	Rondelle m8 n inox a2 70
5	571408	Ecrou frein nylon h8 inox a2 70
6	987154	Gaine d90 l1200
7	799011	Collier torro 90 110 l9 inox w4



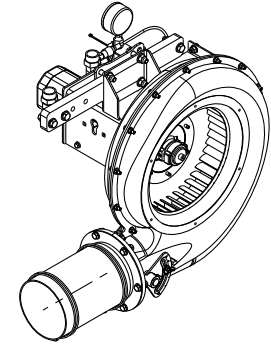
# XEOS TF



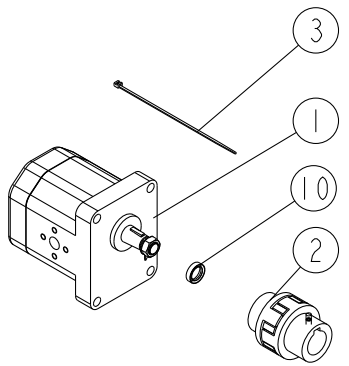
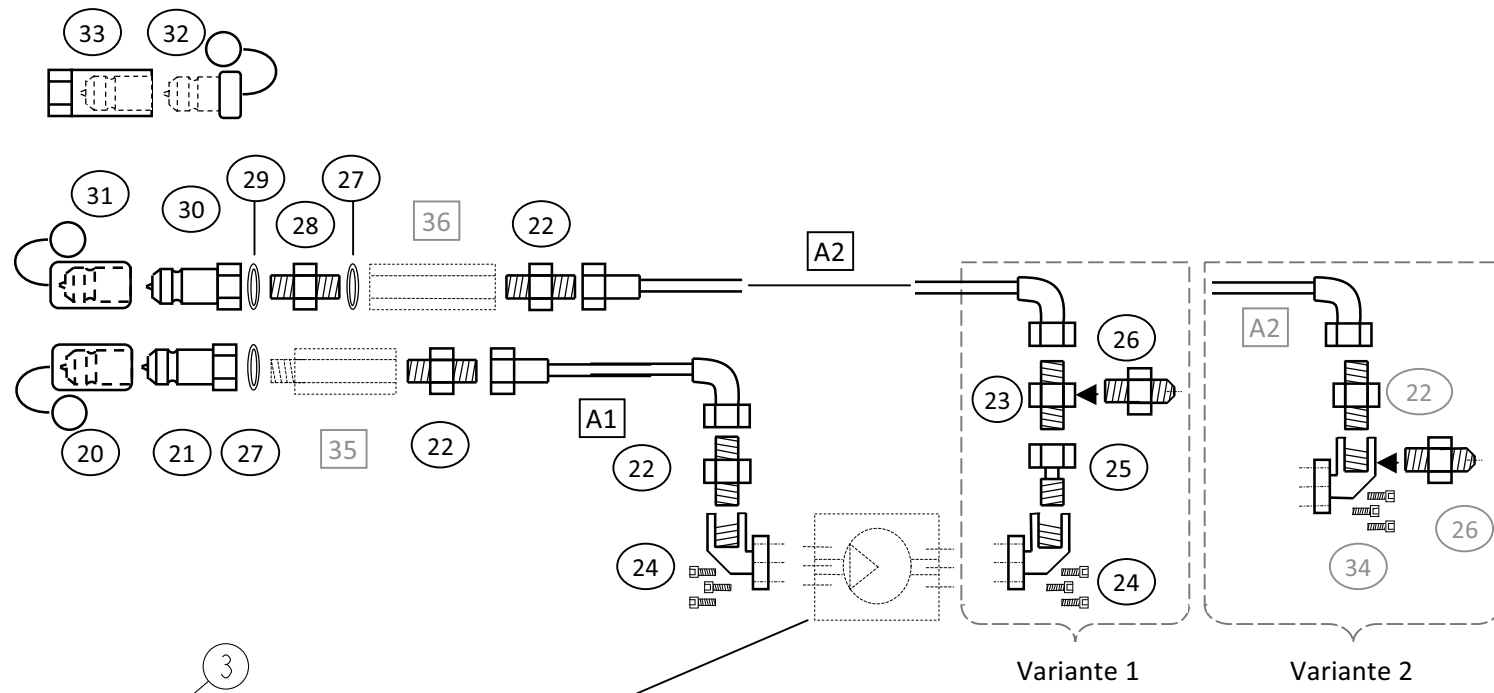
F10-1-04

REP	CODE	DÉSIGNATION
1	721821	Flasque turbine agro
2	721822	Moyeu agrofinal 6p oc
3	721823	Arbre palier agro 6p oc
4	721824	Roulement 6306 2rs 30x72x19
5	574230	Circlips ext d30
6	574270	Circlips int d72
7	596870	Clavette forme a 8x7x30
8	721825	Clavette forme a 8x7x28
9	721826	Clavette forme a 8x7x56
10	552115	Vis h 10x60 zn 6 c fe 8 8 fp
11	573109	Rondelle m10 n zn 6 c fe
12	571460	Ecrou frein nylon h10 zn 6 c fe
13	721827	Roue turbine agro mo
14	721828	Rondelle 8-5x40x6
15	553830	Vis chc 8x30
16	721829	Vis sthc 8x12 zn 6 c fe
17	721830	Volet turbine agro
18	721831	Flasque turbine aspiration agro
19	573107	Rondelle m6 n zn 6 c fe
20	558675	Vis h 6x25 inox a2 70
21	571406	Ecrou frein nylon h6 zn 6 c fe
22	721832	Reglage volet agro
23	590306	Goup elastic 6x28 serie ep
24	558825	Vis h 8x25 inox a2 70 fp
25	721837	Segment d arret radial d8x0-9
26	573158	Rondelle m8 n zn 6 c fe
27	721833	Ecrou a oreilles m8 zn



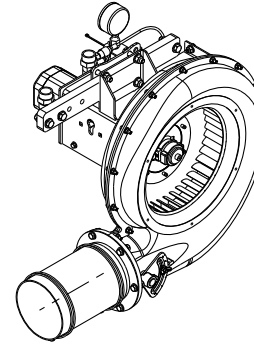
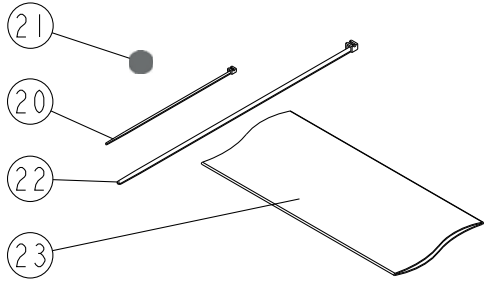


motor n°...va  
motor n°...63

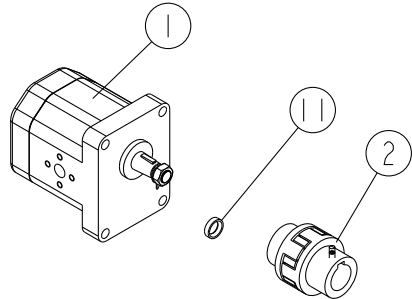
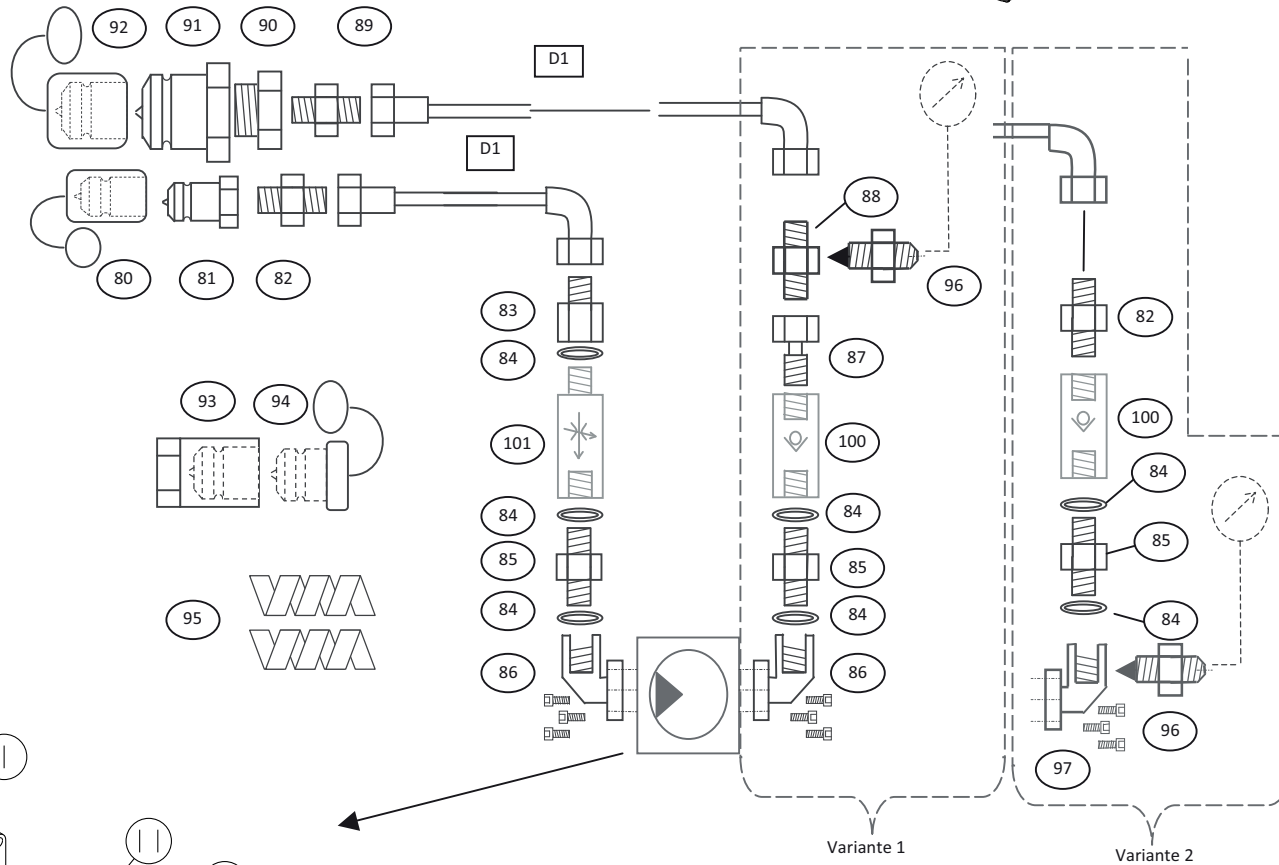


REP	CODE	DÉSIGNATION
1	983946	Moteur 8 5cc bp hs hplma208
2	980486	Flector turbine hyd oc mo
3	794642	Lien de serrage nylon vert
10	721992	Joint arbre 18x28x7 viton va
	722281	Joint arbre 18x28x7 viton 63
20		Bouchon push pull M 1/2
21		Coupleur push pull M 1/2
22		Union M 1/2 gaz / M 18L
23		Union M 18L / M 18L
24	721726	Bride fonte coudée 1-2p ea30
25		Union M 1/2 gaz / F 18L
26	722563	Prise de pression 16x200
27		Joint BS 1/2 gaz
28		Union M 1/2 gaz cyl / M 1' gaz cyl
29		Joint BS 1' gaz
30		Coupleur push pull M 1' ISO
31		Bouchon push pull M 1'
32		Bouchon push pull F 1'
33		Coupleur push pull F 1' ISO
34	722263	Bride fonte coudée pp 1-2p ea30
A1		Flex 1/2 F 18L / F 18L - L= 2000mm
A2		Flex 5/8 F droit 18L / F 18L - L= 2000mm
35	983945	Regul debit p compensee 1 2 tf
36	983960	Clapet anti retour 1 2

# XEOS TF 06/2015 → ...



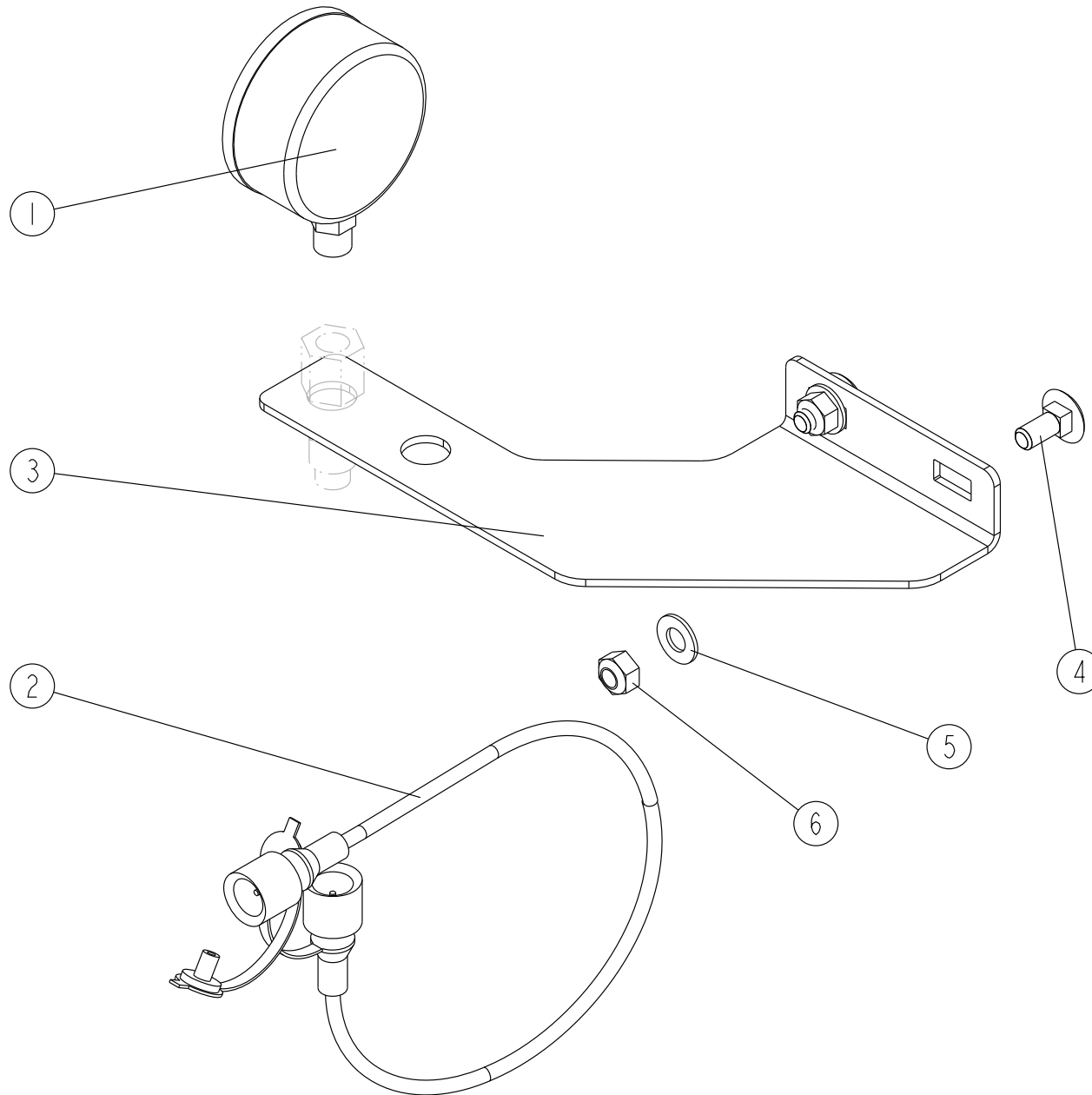
F50\_02



REP	CODE	DÉSIGNATION
1	983946	Moteur 8 5cc bp hs hplma208
2	980486	Flector turbine hyd oc mo
11	722281	Joint arbre 18x28x7 viton 63
20	794642	Lien de serrage nylon vert
21	988133	Pastille collante coul vert
22	794760	Lien de serrage 295x5 noir
23	987401	Gaine gbj 70
80		Bouchon coupleur push pull M 1/2
81		Coupleur push pull M 1/2 (1/2 F)
82		Union M 1/2 / M 18L Din
83		Union F 1/2 / M 18L Din
84		Joint 1/2 gaz BS
85		Union M 1/2 / M 1/2
86	721726	Bride fonte coudee 1-2p ea30
87		Union M 1/2 / F 18L Din
88		Union M 18L Din / M 18L Din
89		Union M 3/4' / M 18L Din
90		Union F 3/4' / M 1'
91		Coupleur push pull M 1" (1' F)
92		Bouchon coupleur push pull M 1"
93		Coupleur push pull F 1" (1' F)
94		Bouchon coupleur push pull F 1"
95		Gaine spiralée Øint20 L=300mm
96	722563	Prise de pression 16x200
97	722263	Bride fonte coudee pp 1-2p ea30
D1		Flex Ø5/8 F 18L Din / F coude 18L Din L=2000mm
100	983960	Clapet anti retour 1 2
101	983945	Regul debit p compensee 1 2 tf

# XEOS TF

F51\_01



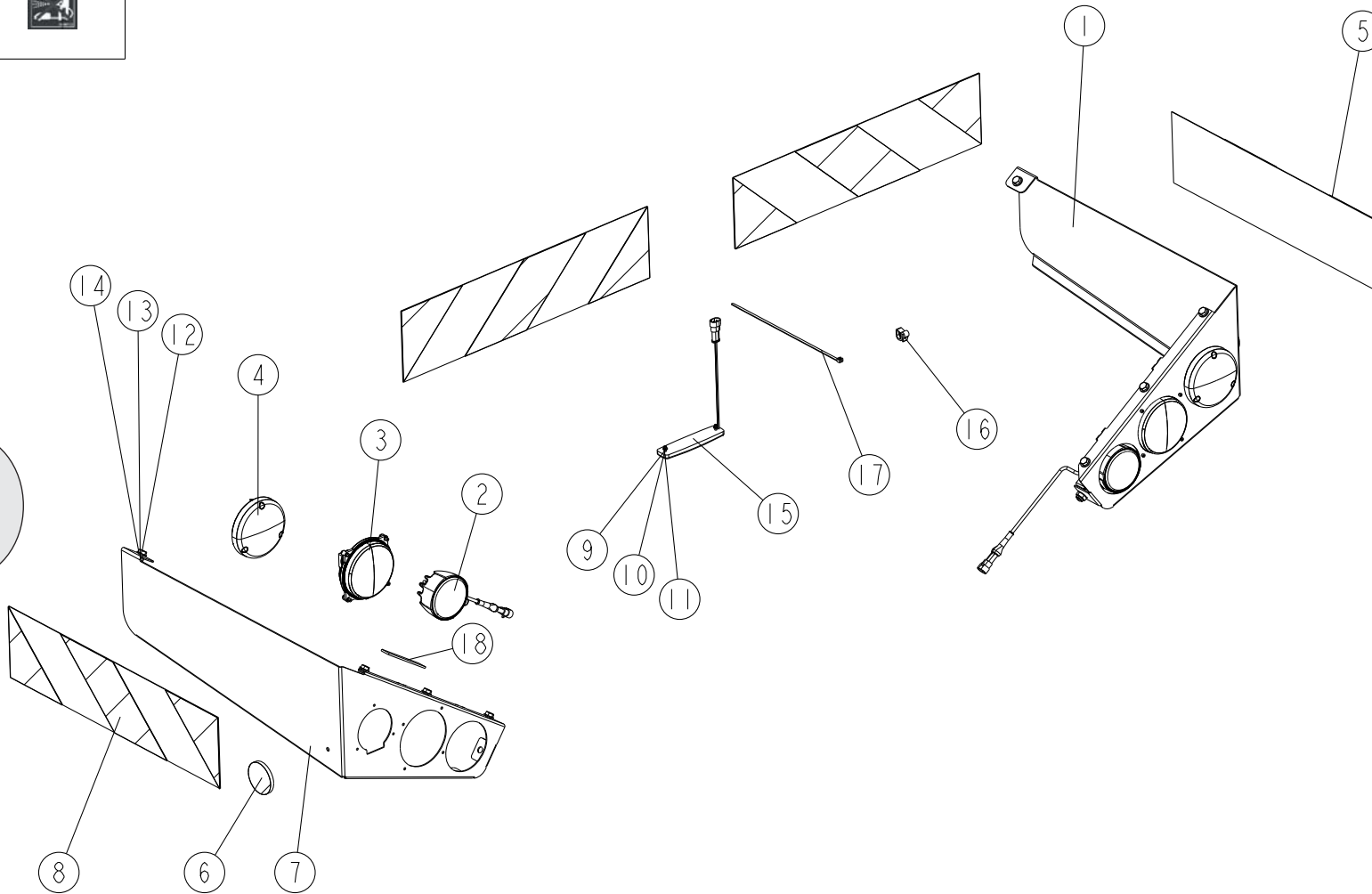
REP	CODE	DÉSIGNATION
1	721208	Manometre 0-25bar 1-4 vertical
2	722564	Tuyau capillaire 16x200 l650 mo
3	952415	Support manometre oc
4	525854	Vis trcc 8x20 zn 6 c fe
5	573158	Rondelle m8 n zn 6 c fe
6	571408	Ecrou frein nylon h8 inox a2 70

# XEOS TF

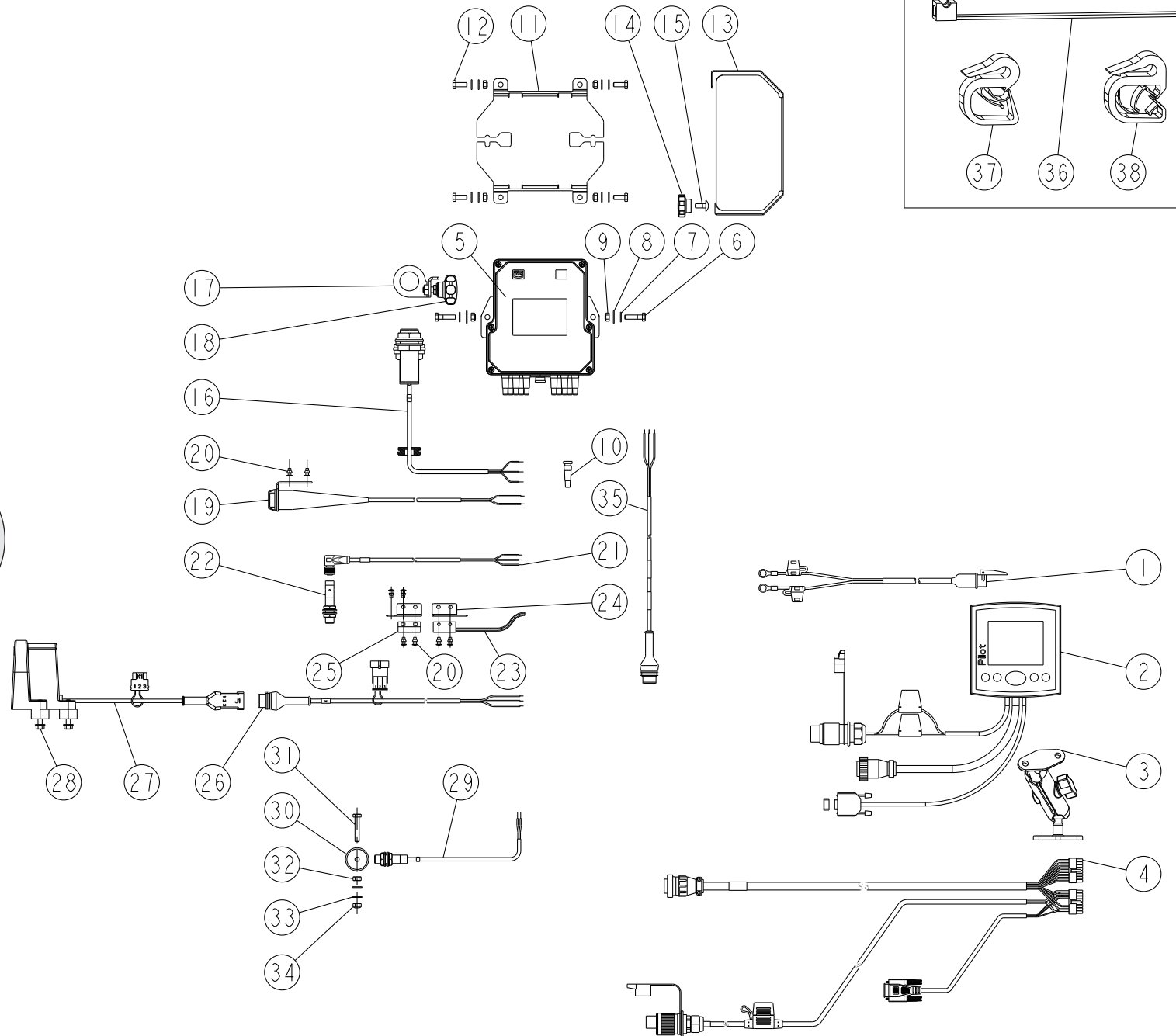
19



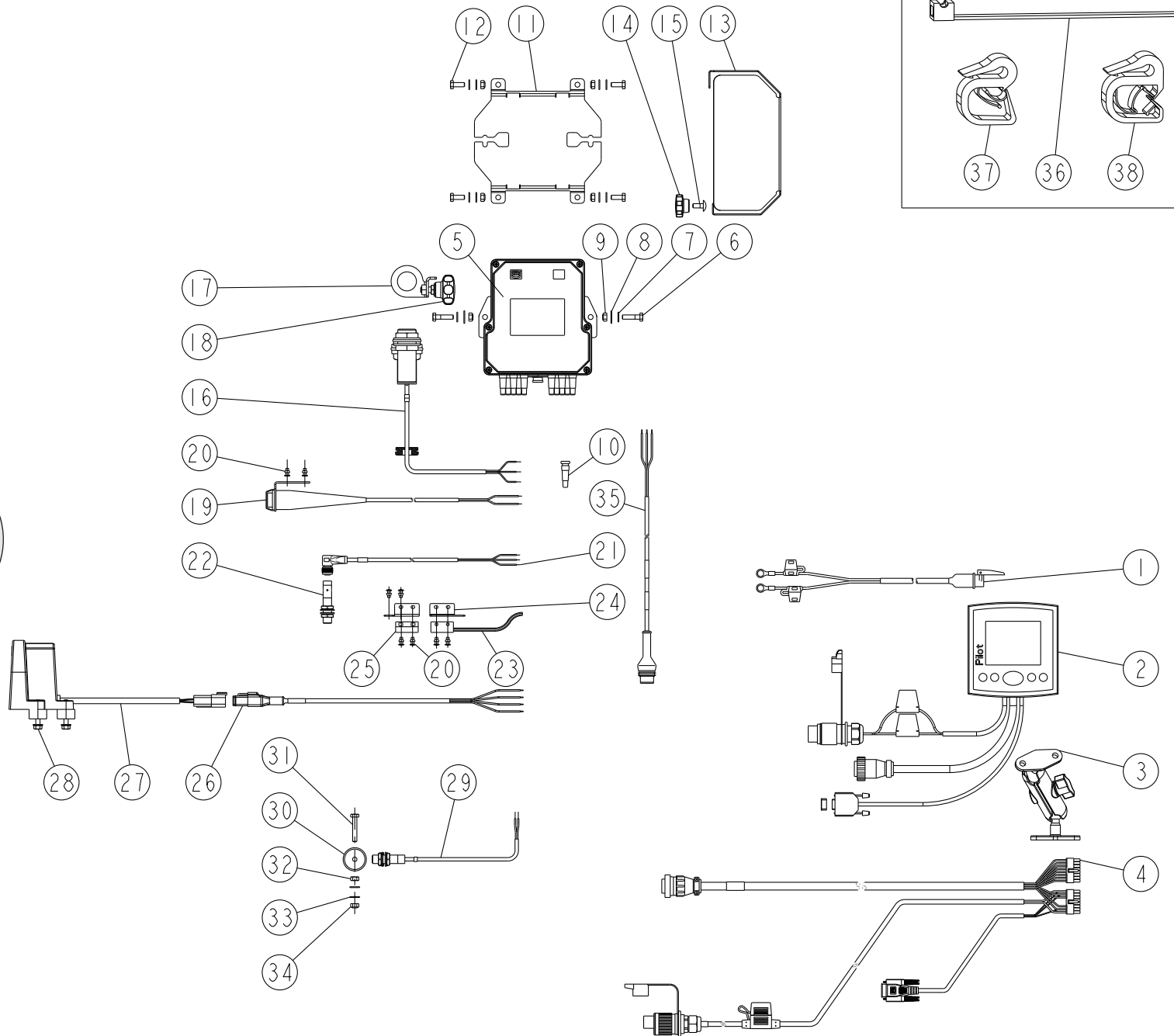
L10\_00



REP	CODE	DÉSIGNATION
1	952416	Support feux av g tf
2	983940	Projecteur travail pivot tf
3	983941	Phare croisement tf
4	983942	Phare posit cligno tf
5	988111	Autocol refl 141 567 d
6	836008	Catadioptr orange diam 60
7	952417	Support feux av d tf
8	988112	Autocol refl 141 567 g
9	553320	Vis chc 3x16 inox a2 70
10	571253	Ecrou h3 inox a2 70
11	573793	Rondelle m3 n inox a2 70
12	551770	Vis h 8x20 fst inox a2 70
13	571408	Ecrou frein nylon h8 inox a2 70
14	573808	Rondelle m8 n inox a2 70
15	983943	Feu interieur tremie tf
16	794750	Bride fil d 4-9 a encliqueter
17	794760	Lien de serrage 295x5 noir
18	794021	Bande adhesive 1 face au m
19	988087	Autoc ne pas projeter

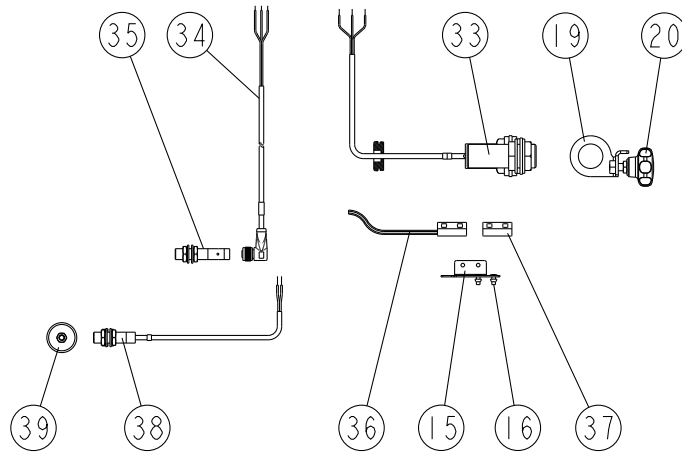
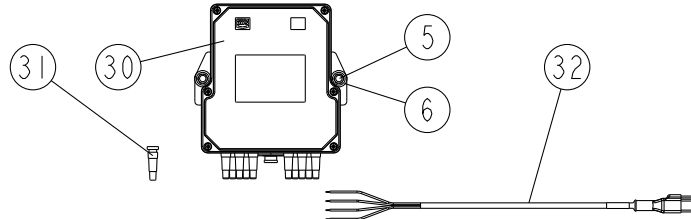
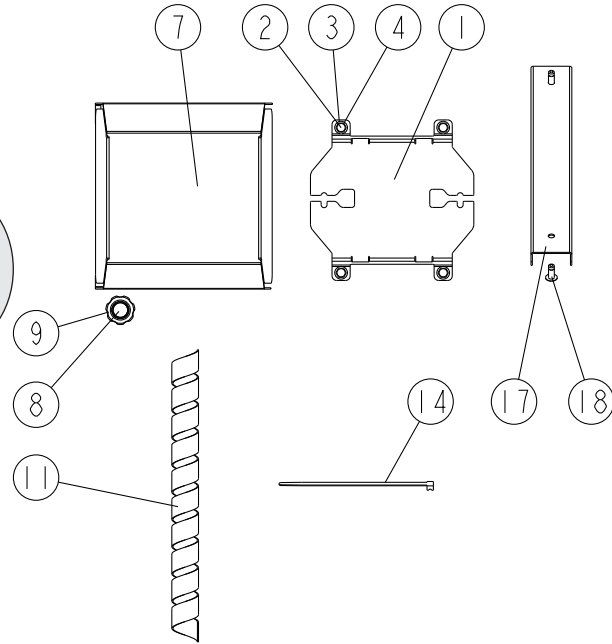
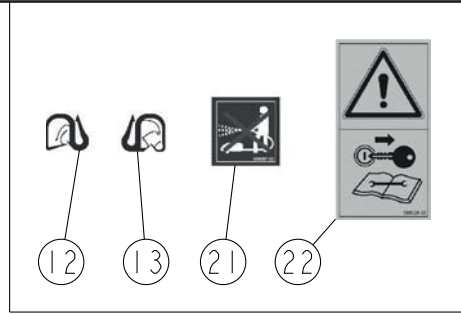
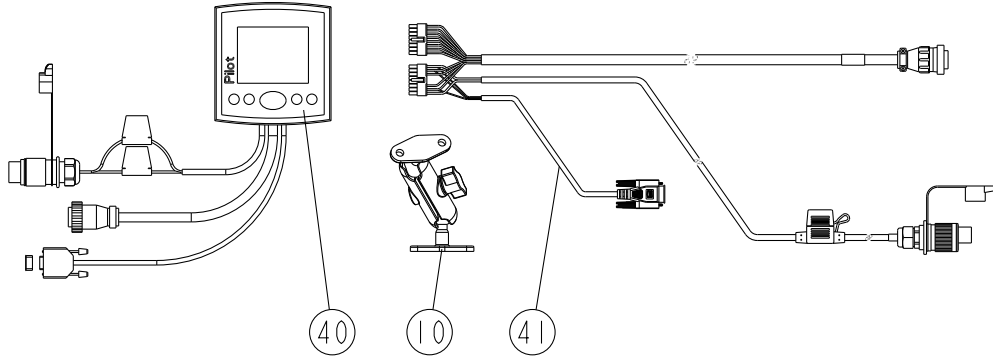


REP	CODE	DÉSIGNATION
1	983712	Faisceau 12 volts cobo
2	722006	Console pilot xeos tf
3	983953	Kit support console vision
4	721682	Cable info console pilot
5	983672	Boite connexion pilot v2
6	558675	Vis h 6x25 inox a2 70
7	573806	Rondelle m6 n inox a2 70
8	573856	Rondelle l6 n inox a2 70
9	571456	Ecrou frein nylon h6 inox a2 70
10	721678	Passe-fil universel
11	952474	Support boite connexion v2
12	558665	Vis h 6x16 inox a2 70
13	972220	Carter boite noire tf
14	911001	Poignee de cmde h6 inox as
15	558715	Vis trcc 6x15 inox a2 70
16	983917	Capteur de niveau
17	916363	Support capteur tremie oc so
18	900011	Poignee de cmde h8x25 r e inox
19	721676	Bouton poussoir rotation doseur
20	598041	Rivet aveugle 4x10 alu
21	721654	Cable capteur inductif coude
22	721579	Capteur inductif
23	713000	Capteur proximite magn pla13725
24	952430	Support capteur proximite
25	713010	Aimant de cde enrobe p625000
26	721683	Cable avec prise amp 3 broches
27	983964	Radar vitesse sol eu cc
28	558666	Vis h 6x16 emb el inox a2 fst
29	983912	Capteur ils
30	983914	Aimant
31	551685	Vis h 6x35 zn 6 c fe
32	571206	Ecrou h6 zn 6 c fe
33	573107	Rondelle m6 n zn 6 c fe
34	571406	Ecrou frein nylon h6 zn 6 c fe
35	722238	Cable capteur vitess moteur kag
36	794640	Lien de serrage nylon noir
37	794750	Bride fil d 4-9 a encliqueter
38	794755	Bride fil d 6-12 a encliqueter



REP	CODE	DÉSIGNATION
1	983712	Faisceau 12 volts cobo
2	722006	Console pilot xeos tf
3	983953	Kit support console vision
4	721682	Cable info console pilot
5	983672	Boite connexion pilot v2
6	558675	Vis h 6x25 inox a2 70
7	573806	Rondelle m6 n inox a2 70
8	573856	Rondelle l6 n inox a2 70
9	571456	Ecrou frein nylon h6 inox a2 70
10	721678	Passe-fil universel
11	952474	Support boite connexion v2
12	558665	Vis h 6x16 inox a2 70
13	972220	Carter boite noire tf
14	911001	Poignee de cmde h6 inox as
15	558715	Vis trcc 6x15 inox a2 70
16	983917	Capteur de niveau
17	916363	Support capteur tremie oc so
18	900011	Poignee de cmde h8x25 r e inox
19	721676	Bouton poussoir rotation doseur
20	598041	Rivet aveugle 4x10 alu
21	721654	Cable capteur inductif coude
22	721579	Capteur inductif
23	713000	Capteur proximite magn pla13725
24	952430	Support capteur proximite
25	713010	Aimant de cde enrobe p625000
26	983765	Cable prise deutsch 4b f
27	983984	Radar vitesse v eu oc
28	558666	Vis h 6x16 emb el inox a2 fst
29	983912	Capteur ils
30	983914	Aimant
31	551685	Vis h 6x35 zn 6 c fe
32	571206	Ecrou h6 zn 6 c fe
33	573107	Rondelle m6 n zn 6 c fe
34	571406	Ecrou frein nylon h6 zn 6 c fe
35	722238	Cable capteur vitess moteur kag
36	794640	Lien de serrage nylon noir
37	794750	Bride fil d 4-9 a encliqueter
38	794755	Bride fil d 6-12 a encliqueter

**XEOS TF 16/TF 02 114 → ...**

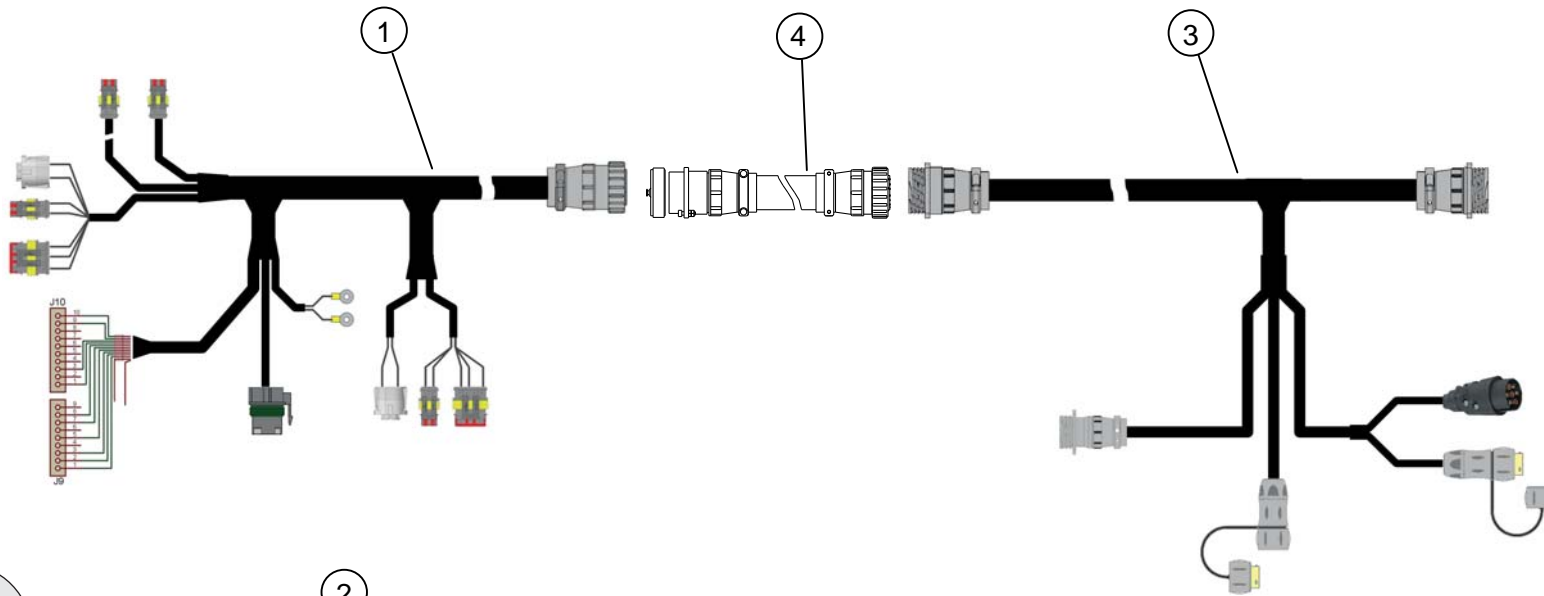


L60\_04

REP	CODE	DÉSIGNATION
1	952474	Support boite connexion v2
2	558666	Vis h 6x16 emb el inox a2 fst
3	573806	Rondelle m6 n inox a2 70
4	571456	Ecrou frein nylon h6 inox a2 70
5	558675	Vis h 6x25 inox a2 70
6	573856	Rondelle l6 n inox a2 70
7	972220	Carter boite noire tf
8	558715	Vis trcc 6x15 inox a2 70
9	911001	Poignee de cmde h6 inox as
10	983953	Kit support console vision
11	879200	Gaine spiralee sgx-32 au m
12	794750	Bride fil d 4-9 a encliqueter
13	794755	Bride fil d 6-12 a encliqueter
14	794640	Lien de serrage nylon noir
15	952430	Support capteur proximite
16	598041	Rivet aveugle 4x10 alu
17	964207	Goulotte faisceau elec oc
18	598210	Rivet struct d6 4 inox ep3 5a6
19	916363	Support capteur tremie oc so
20	900011	Poignee de cmde h8x25 r e inox
21	988087	Autoc ne pas projeter
22	988028	Adhesif mise en route
30	983672	Boite connexion pilot v2
31	721678	Passe-fil universel
32	983765	Cable prise deutsch 4b f
33	983917	Capteur de niveau
34	721654	Cable capteur inductif coude
35	721579	Capteur inductif
36	713000	Capteur proximite magn pla13725
37	713010	Aimant de cde enrobe p625000
38	983912	Capteur ils
39	983914	Aimant
40	911271	Consol pilot xeos tf
41	721682	Cable info console pilot



# XEOS TF

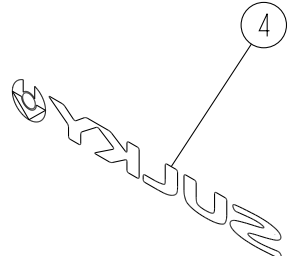
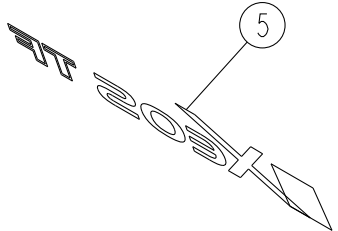
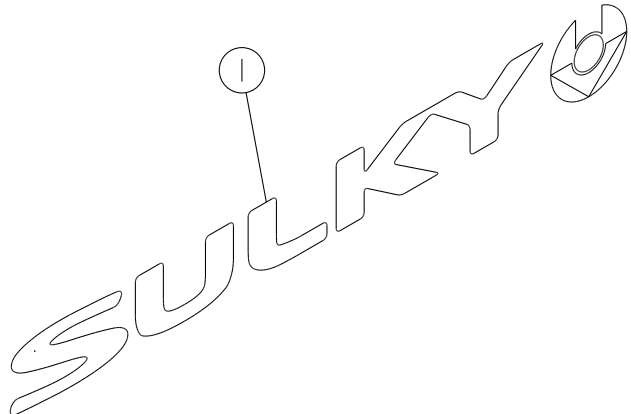


L61-02

REP	CODE	DÉSIGNATION
1	983675	Faisceau avant tf
2	721981	Relai feux croisement et tremie
3	983674	Faisceau tracteur tf
4	983770	Rallonge faisceau av tf

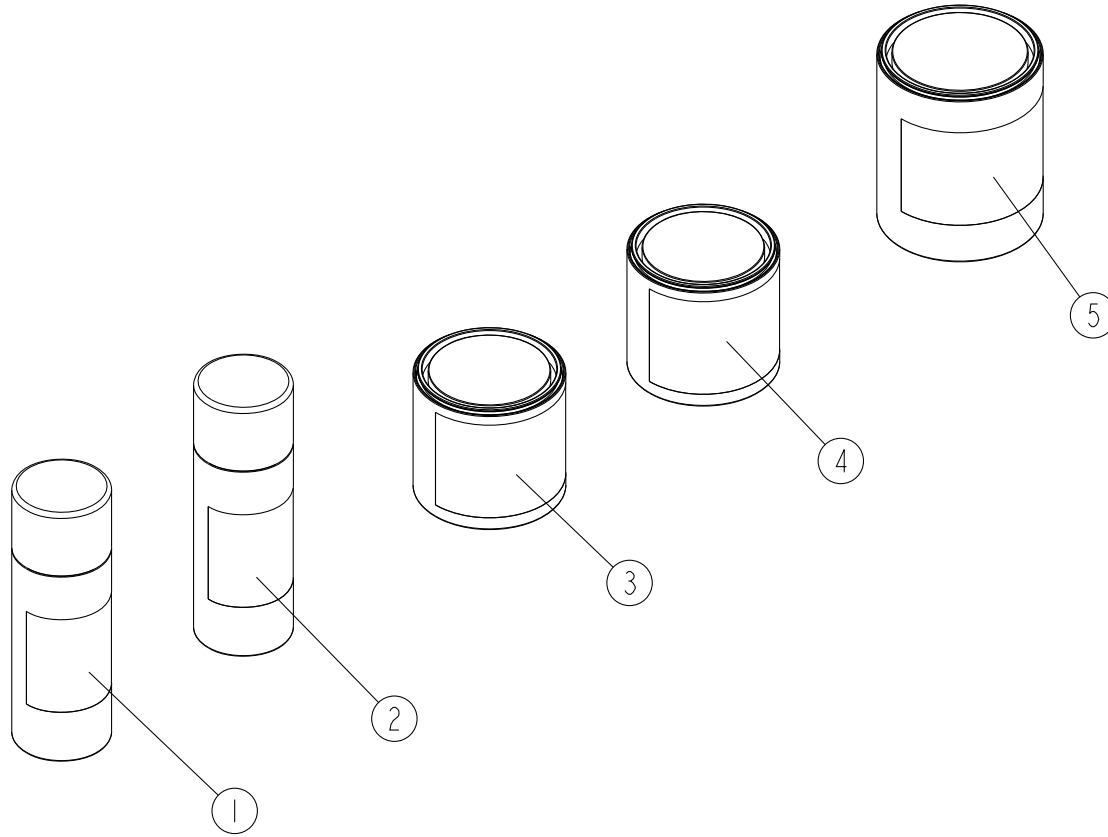
# XEOS TF

M10\_01



REP	CODE	DÉSIGNATION
1	908338	Autocollant sulky gd modele
2	988063	Autocollant de manutention
3	988233	Adhesif securite manut
4	909126	Autocollant sulky pt modele
5	988334	Autocollant xeos tf





REP	CODE	DÉSIGNATION
1	491850	Bombe 400ml bleu ral 5021
2	491870	Bombe 400ml rouge ral 3020
3	493023	Pot peinture bleu 500gr
4	493022	Pot peinture rouge 500gr
5	493015	Pot primaire zinc alu 1 litre