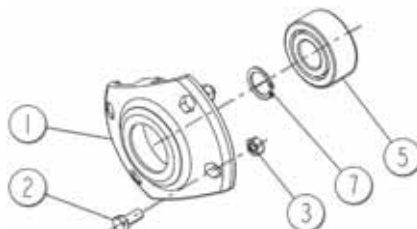




3 - 4 m

TRAMLINÉ Solo

14/NE 03 101 →... - 14/NX 03 102 →...

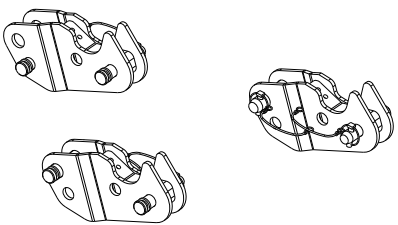
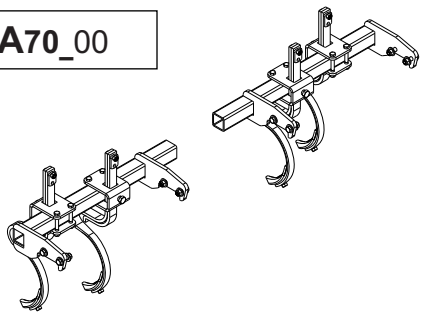
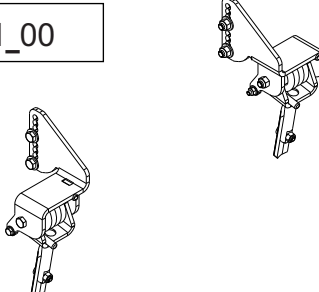
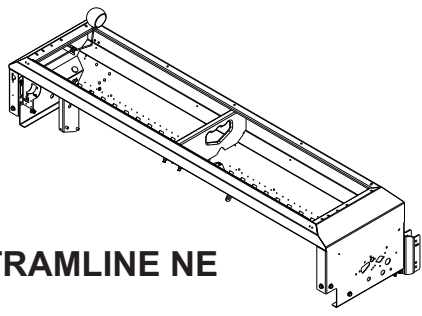
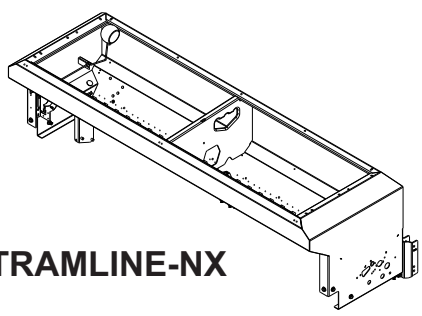
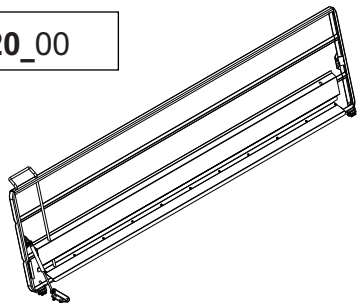
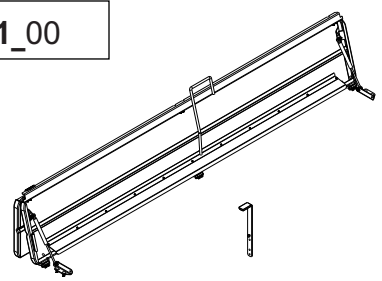
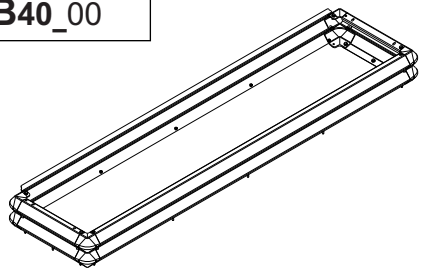
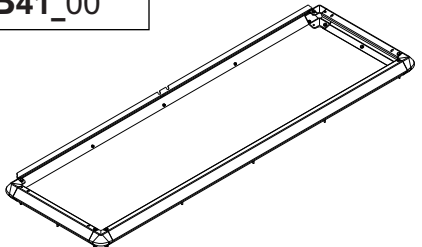


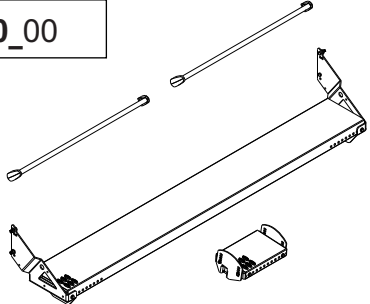
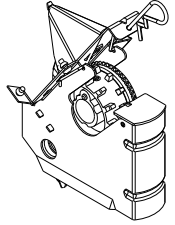
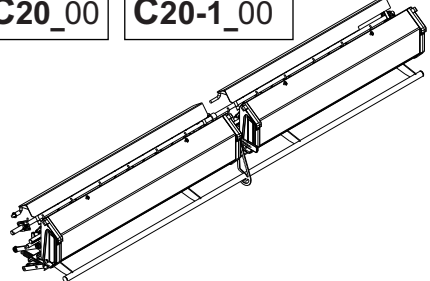
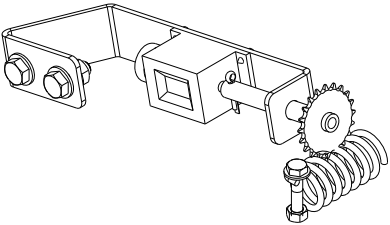
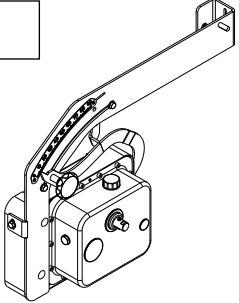
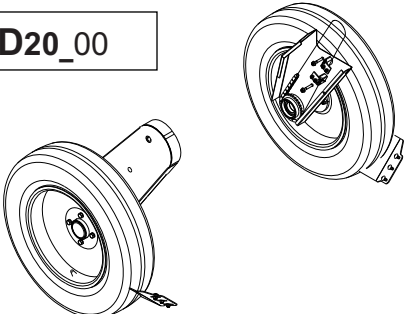
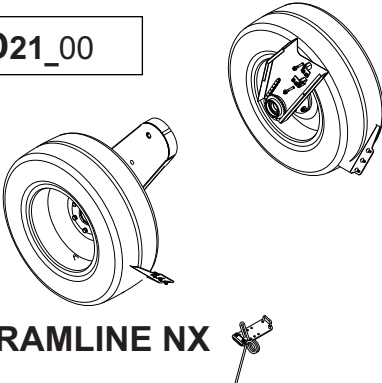
Réf: 400 845 - 00 EU / NE

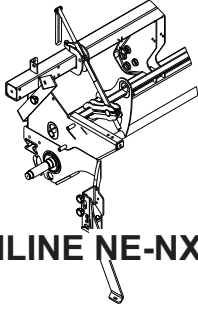
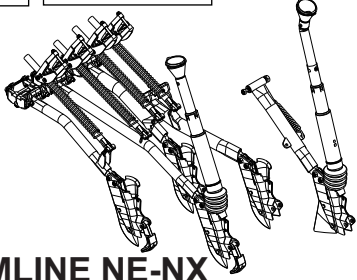
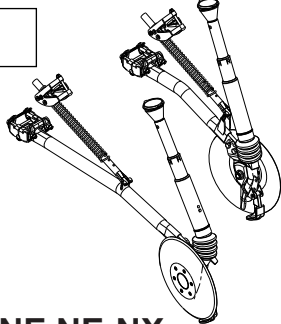
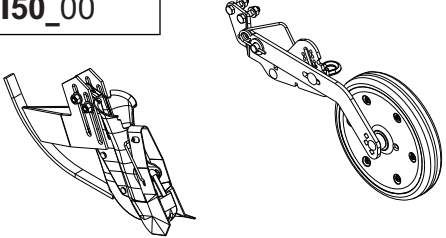
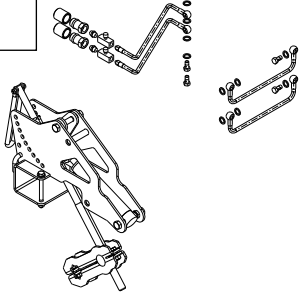
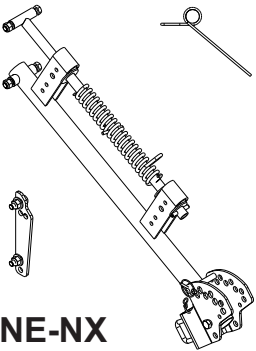
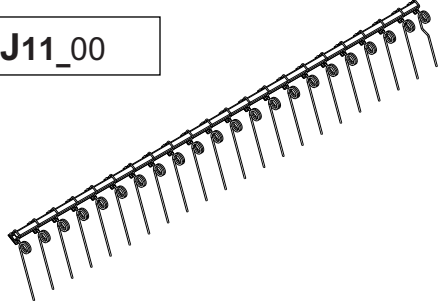
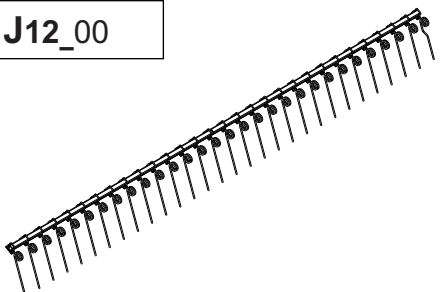
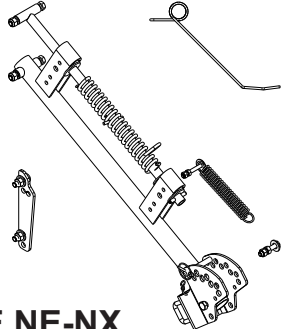
SULKY

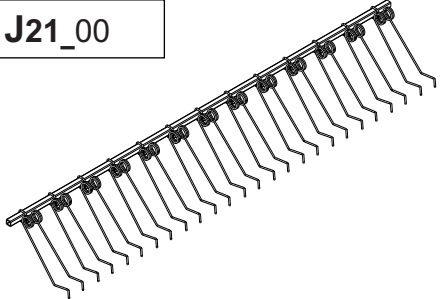
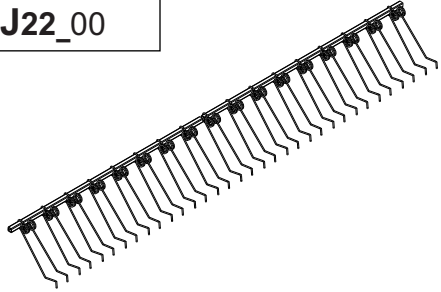
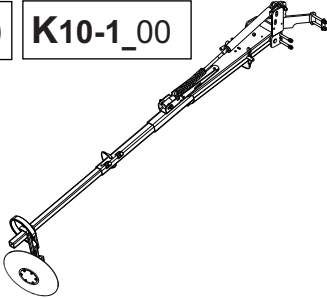
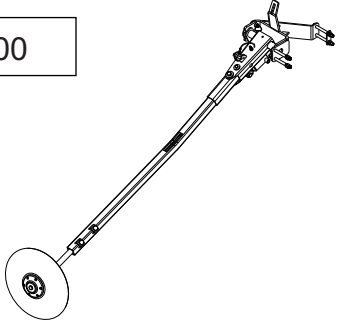
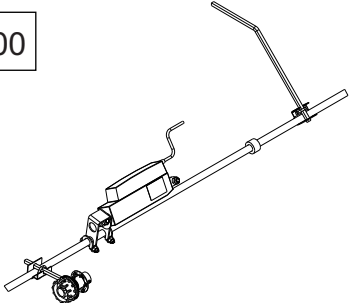
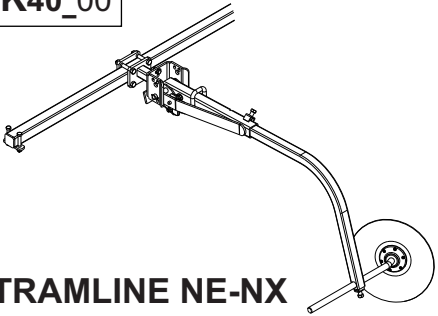
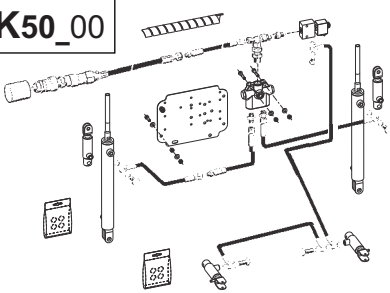
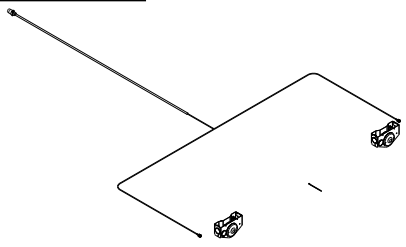
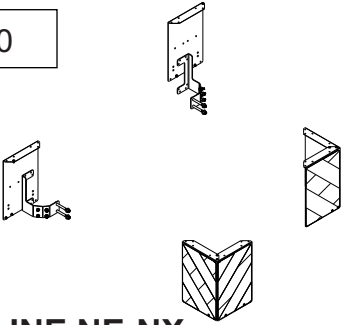
Les Portes de Bretagne
P.A. de la Gaultière – 35220 CHATEAUBOURG France
Tél : (33)02-99-00-84-84 · Fax : (33)02-99-62-39-38
Site Internet : www.sulky-burel.com
E-Mail : info@sulky-burel.com

Adresse postale

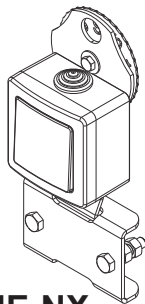
<p>A</p> <p>CHASSIS FRAME RAHMEN</p>	<p>A40_00</p>  <p>TRAMLINE NE-NX</p>	<p>A70_00</p>  <p>TRAMLINE NE-NX</p>
	<p>A71_00</p>  <p>TRAMLINE NE-NX</p>	
<p>B</p> <p>TREMIE HOPPER SAATGUT-BEHÄLTER</p>	<p>B10_00</p>  <p>TRAMLINE NE</p>	<p>B11_00</p>  <p>TRAMLINE-NX</p>
	<p>B20_00</p>  <p>TRAMLINE NE</p>	<p>B21_00</p>  <p>TRAMLINE NX</p>
	<p>B40_00</p>  <p>TRAMLINE NE</p>	<p>B41_00</p>  <p>TRAMLINE NX</p>

	<p>B50_00</p>  <p>TRAMLINE NE-NX</p>	
<p>C</p> <p>DOSAGE CALIBRATION SYSTEM DOSIERUNG</p>	<p>C10_00</p>  <p>TRAMLINE NE-NX</p>	<p>C20_00 C20-1_00</p>  <p>TRAMLINE NE-NX</p>
	<p>C40_00</p>  <p>TRAMLINE NE-NX</p>	
<p>D</p> <p>TRANSMISSIONS DOSAGE DRIVE DOSIER-ANTRIEB</p>	<p>D10_00</p>  <p>TRAMLINE NE-NX</p>	<p>D20_00</p>  <p>TRAMLINE NE-NX 3m</p>
	<p>D21_00</p>  <p>TRAMLINE NX</p>	

<p>I</p> <p>ENTERRAGE <i>DEPTH CONTROL</i> ABLAGE</p>	<p>I10_00 I10-1_00</p>  <p>TRAMLINE NE-NX</p>	<p>I20_00 I20-1_00</p>  <p>TRAMLINE NE-NX</p>
	<p>I30_00</p>  <p>TRAMLINE NE-NX</p>	<p>I50_00</p>  <p>TRAMLINE NE-NX</p>
	<p>I60_00</p>  <p>TRAMLINE NE-NX</p>	
<p>J</p> <p>RECOUVREMENT <i>REAR HARROW</i> STRIEGEL</p>	<p>J10_00</p>  <p>TRAMLINE NE-NX</p>	<p>J11_00</p>  <p>TRAMLINE NE - NX 3m</p>
	<p>J12_00</p>  <p>TRAMLINE NX 4m</p>	<p>J20_00</p>  <p>TRAMLINE NE-NX</p>

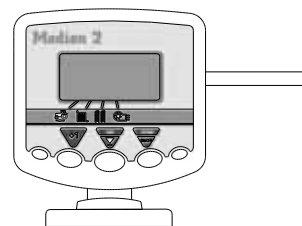
	<p>J21_00</p>  <p>TRAMLINE NE - NX 3m</p>	<p>J22_00</p>  <p>TRAMLINE NX 4m</p>
<p>K</p> <p>REPERAGE MARKING</p> <p>SPURANREISSER UND FAHRGASSEN-ANLAGE</p>	<p>K10_00 K10-1_00</p>  <p>TRAMLINE NE-NX</p>	<p>K20_00</p>  <p>TRAMLINE NE</p>
	<p>K30_00</p>  <p>TRAMLINE NE-NX</p>	<p>K40_00</p>  <p>TRAMLINE NE-NX</p>
	<p>K50_00</p>  <p>TRAMLINE NE-NX</p>	
<p>M</p> <p>KITS ELECTRIQUES -ELECTRONIQUES</p> <p><i>ELECTRIC-ELECTRONIC KITS</i></p> <p>ELEKTR-ELEKTRON STREUERUNG</p>	<p>M10_00</p>  <p>TRAMLINE NE-NX</p>	<p>M11_00</p>  <p>TRAMLINE NE-NX</p>

M20_00



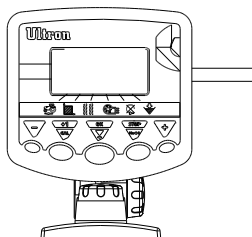
TRAMLINE NE-NX

M30_00



TRAMLINE NE-NX

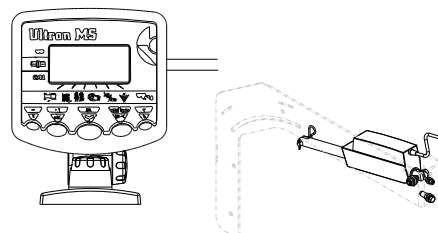
M40_00



TRAMLINE NE-NX

M50_00

M50-1_00



TRAMLINE NE-NX

N

AUTOCOLLANTS
STICKERS
AUFKLEBER

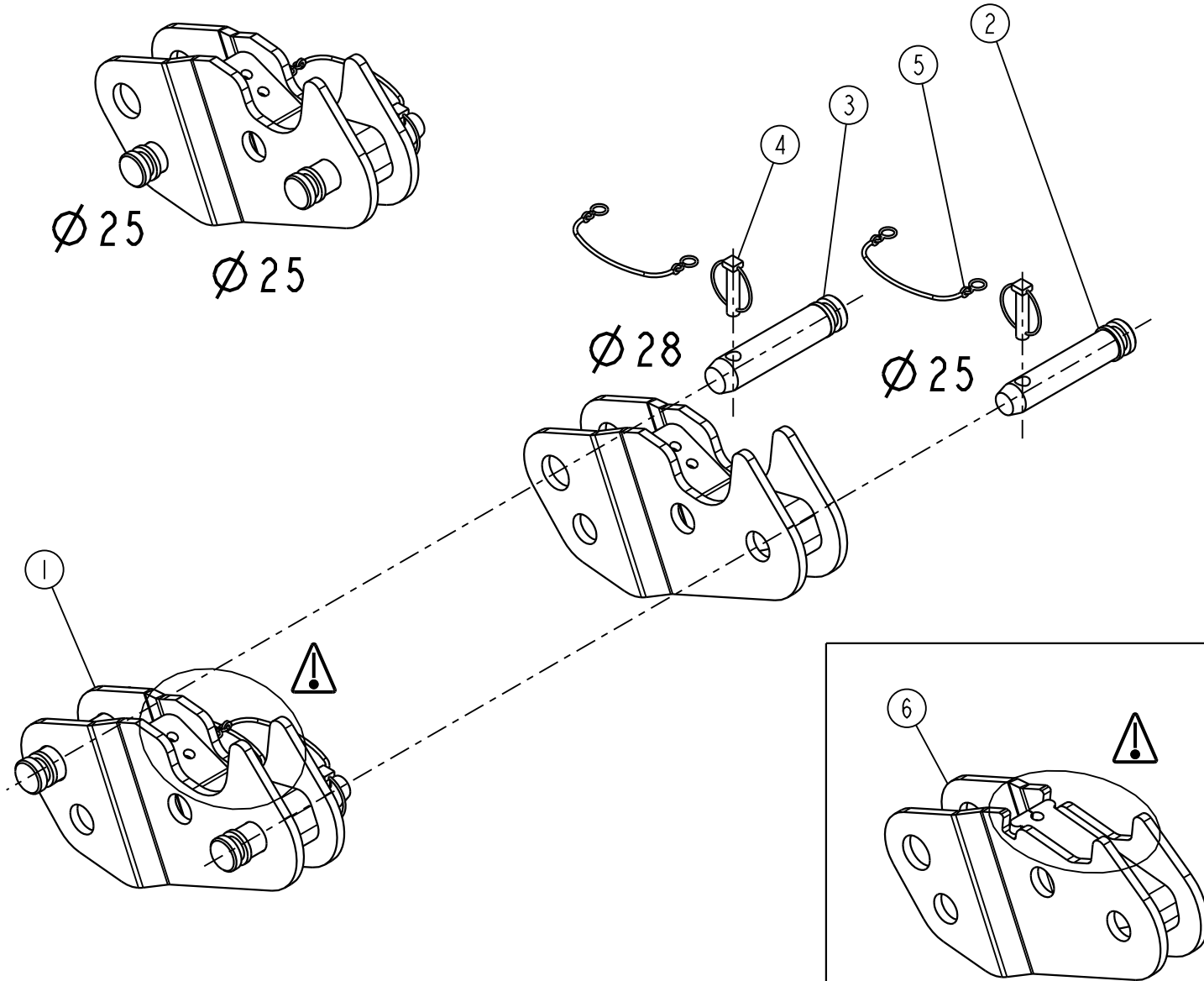
N10_00



TRAMLINE NE-NX

TRAMLINE NE-NX

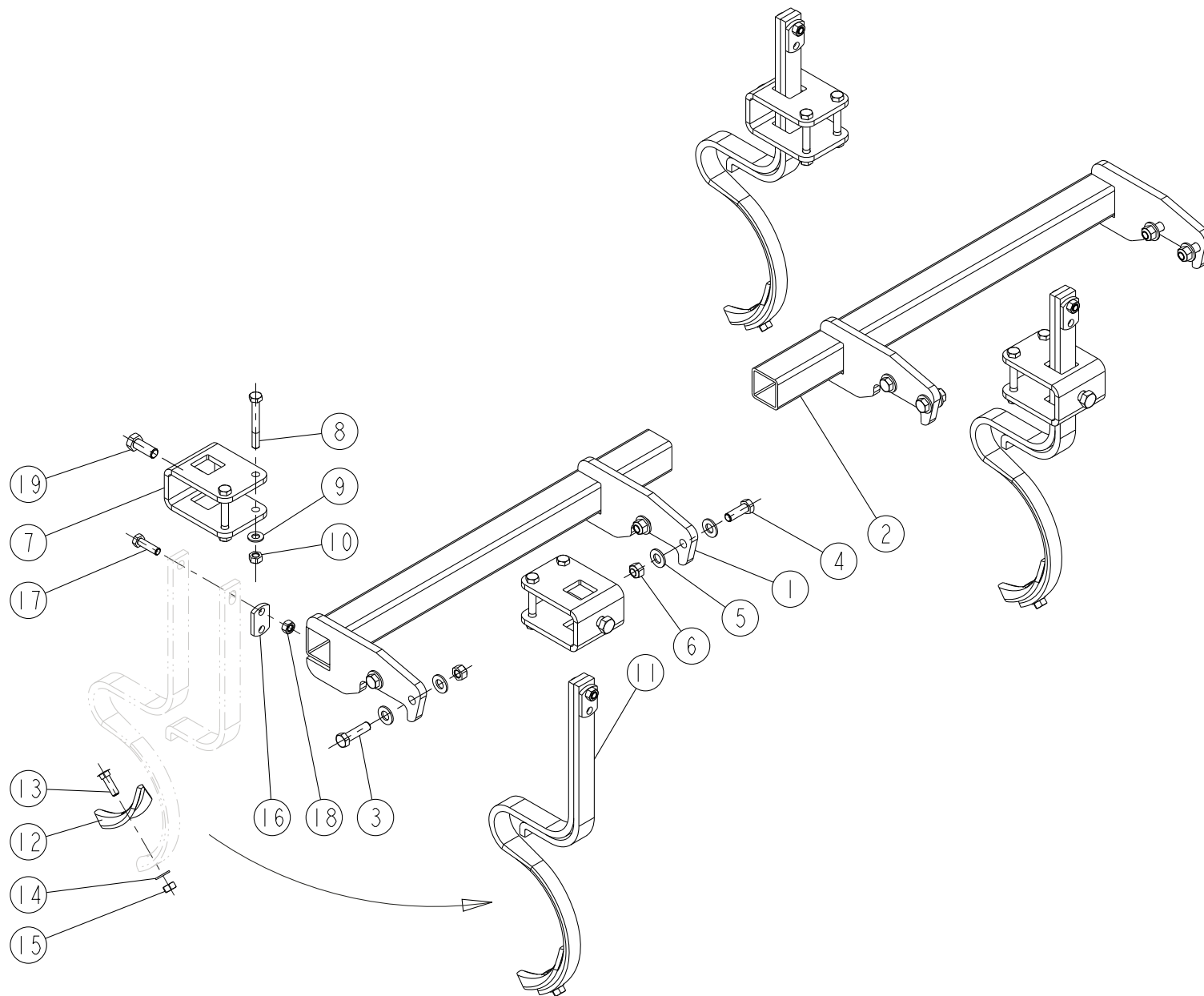
REP	CODE	DÉSIGNATION
1	918517	Attelage oscillant inf nm so
2	790010	Broche 3eme point
3	790011	Broche glx xl
4	574492	Goup clips d10 zn 6 c fe s32
5	715010	Lien noir s29150 ref 715010
6	918426	Attelage oscillant inf so



A40_00

TRAMLINE NE-NX

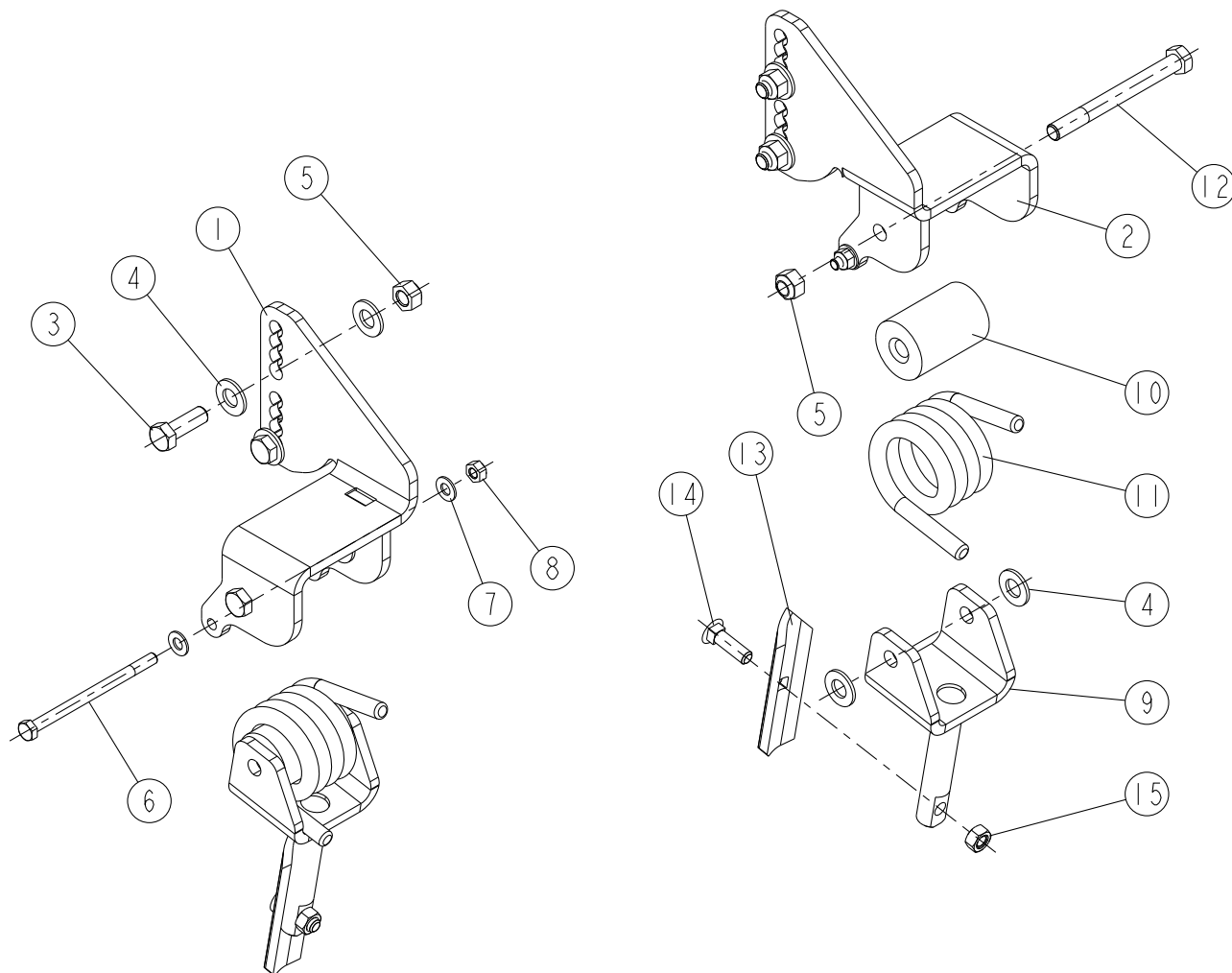
A70_00



REP	CODE	DÉSIGNATION
1	918423	Sup efface trace g ts so
2	918472	Sup efface trace d ts so
3	552295	Vis h 12x45 zn 6 c fe fst
4	552285	Vis h 12x35 zn 6 c fe fst
5	573112	Rondelle m12 n zn 6 c fe
6	571462	Ecrou frein h12 zn 6 c fe
7	918425	Bride efface trace ts so
8	552130	Vis h 10x80 zn 6 c fe fp
9	573109	Rondelle m10 n zn 6 c fe
10	571460	Ecrou frein nylon h10 zn 6 c fe
11	911030	Dent efface-trace se-sx as
12	908004	Soc effaceur trace courbe
13	720777	Vis tocc 10x35
14	573109	Rondelle m10 n zn 6 c fe
15	571210	Ecrou h10 zn 6 c fe
16	963119	Cale de tige ep 6
17	552085	Vis h 10x35 zn 6 c fe fst
18	571210	Ecrou h10 zn 6 c fe
19	552435	Vis h 14x35 zn 6 c fe 8 8 fst

TRAMLINE NE-NX

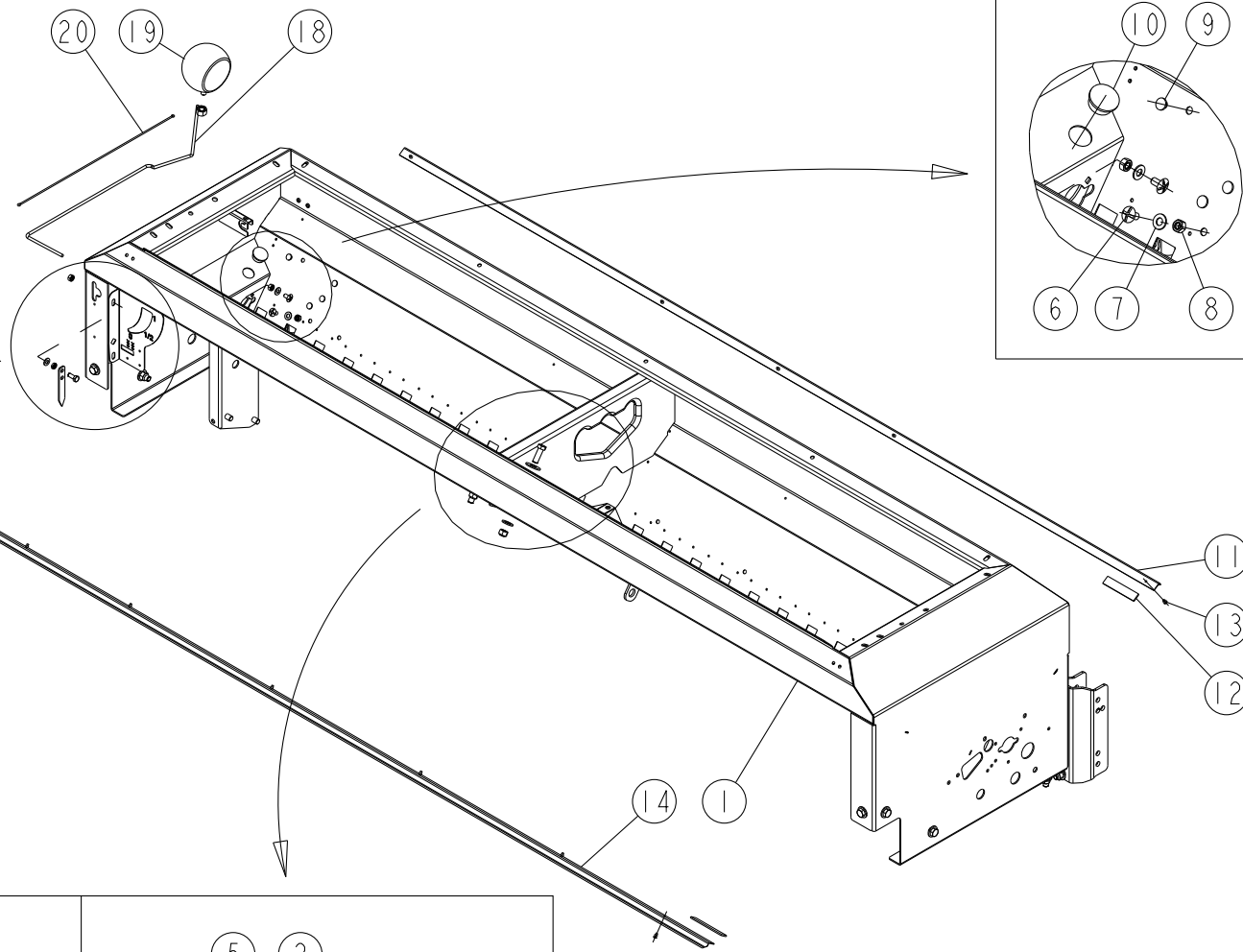
A71_00



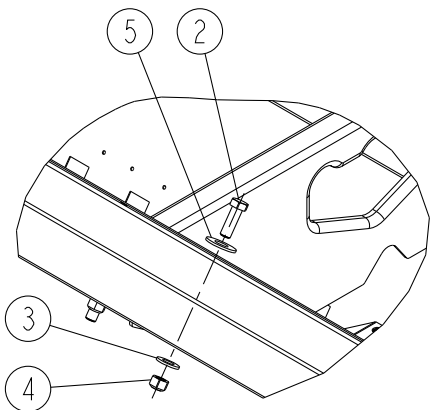
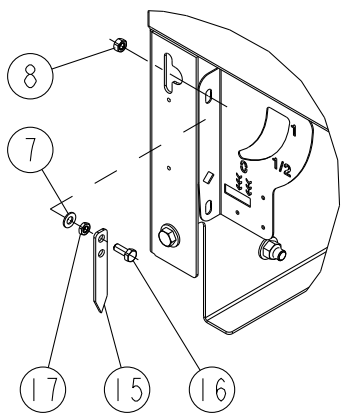
REP	CODE	DÉSIGNATION
1	914306	Support eff traces lat g sx so
2	914307	Support eff traces lat d sx so
3	552285	Vis h 12x35 zn 6 c fe fst
4	573112	Rondelle m12 n zn 6 c fe
5	571462	Ecrou frein h12 zn 6 c fe
6	551945	Vis h 8x120 zn 6 c fe fst
7	573158	Rondelle m8 n zn 6 c fe
8	571458	Ecrou frein h8 zn 6 c fe
9	914281	Pivot eff traces lat sx so
10	964217	Guide ressort eff traces lat sx
11	981419	Ressort eff traces lat sx
12	552320	Vis h 12x120 zn 6 c fe 8 8 fp
13	980995	Soc effaceur trace droit
14	720777	Vis tocc 10x35
15	571210	Ecrou h10 zn 6 c fe

TRAMLINE NE

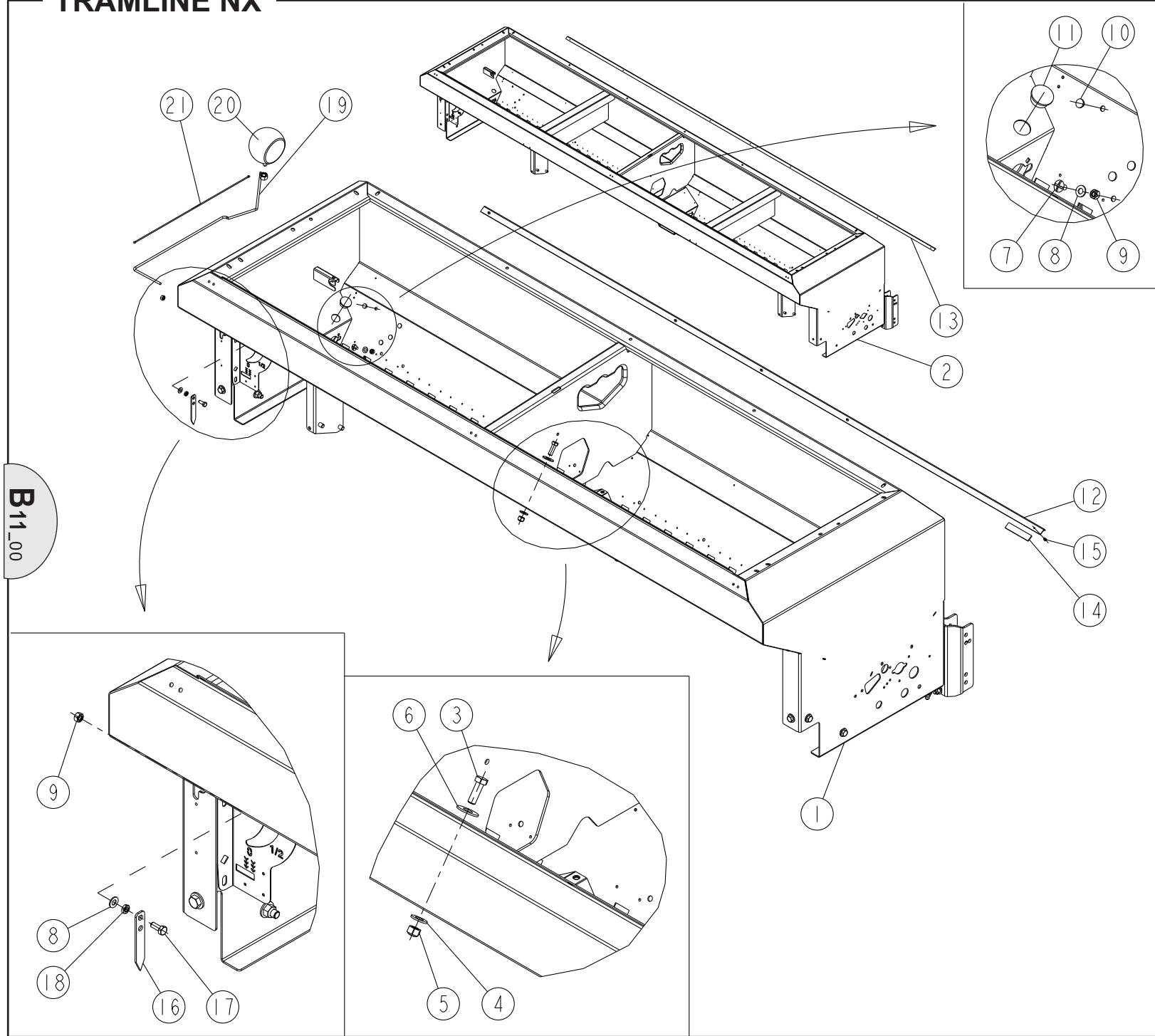
B10_00



REP	CODE	DÉSIGNATION
1	919191	Bati tremie 3m tse so
2	552285	Vis h 12x35 zn 6 c fe fst
3	573112	Rondelle m12 n zn 6 c fe
4	571462	Ecrou frein h12 zn 6 c fe
5	573364	Rondelle l14 n inox a2 70
6	535853	Vis trl 8x16 zn 6 c fe
7	573158	Rondelle m8 n zn 6 c fe
8	571208	Ecrou h8 zn 6 c fe
9	415716	Bouchon d9 gpn 300 f041 nat
10	415721	Bouchon d29 kapsto gpn300 f24
11	903230	Gouttiere 3m tc
12	794021	Bande adhesive 1 face au m
13	598041	Rivet aveugle 4x10 alu
14	972177	Gouttiere 3m se
15	909111	Indicateur de position
16	551870	Vis h 8x20 zn 6 c fe 8 8 fst
17	571278	Ecrou hm 8 inox a2 70
18	916108	Indicateur niveau tx so
19	799050	Boule niveau
20	798494	Drisse polypr blanche 2mm8 au m



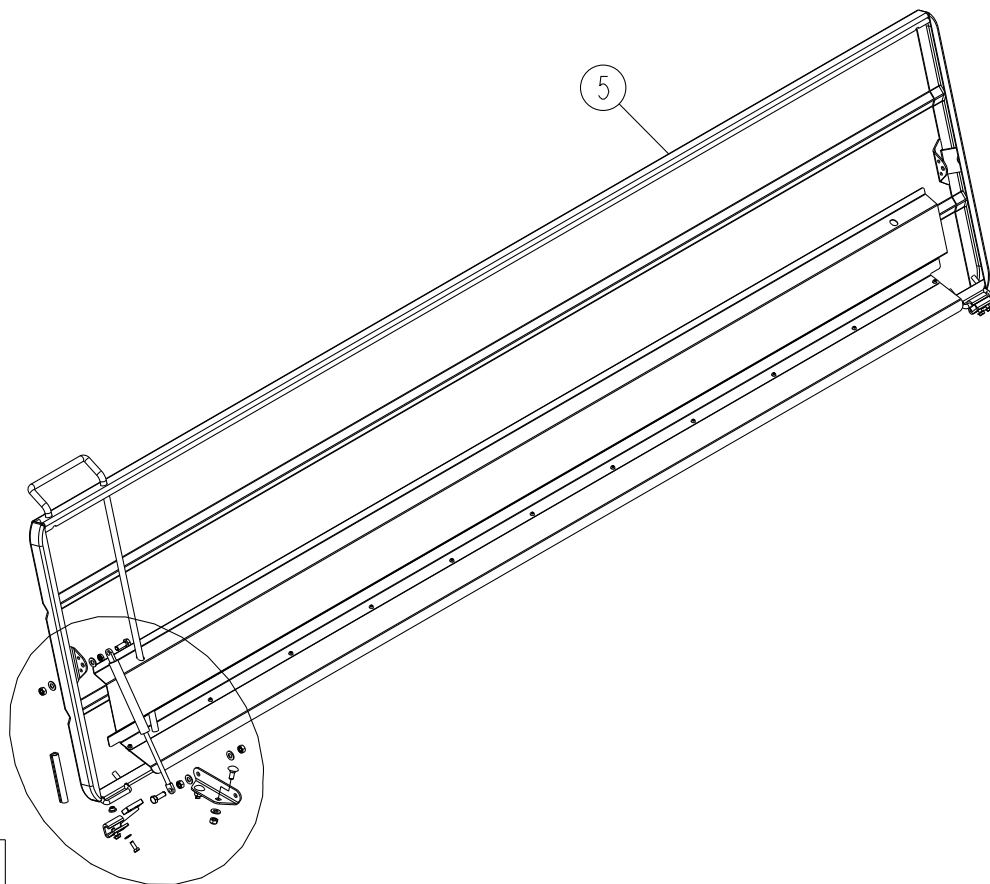
TRAMLINE NX



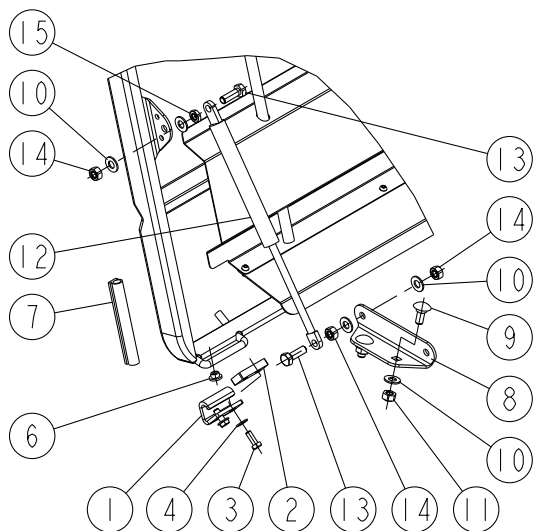
B11_00

REP	CODE	DÉSIGNATION
1	919193	Bati tremie 3m tsx so
2	919194	Bati tremie 4m tsx so
3	552285	Vis h 12x35 zn 6 c fe fst
4	573112	Rondelle m12 n zn 6 c fe
5	571462	Ecrou frein h12 zn 6 c fe
6	573364	Rondelle I14 n inox a2 70
7	535853	Vis trl 8x16 zn 6 c fe
8	573158	Rondelle m8 n zn 6 c fe
9	571208	Ecrou h8 zn 6 c fe
10	415716	Bouchon d9 gpn 300 f041 nat
11	415721	Bouchon d29 kapsto gpn300 f24
12	903230	Gouttiere 3m tc
13	903232	Gouttiere 4m tc
14	794021	Bande adhesive 1 face au m
15	598041	Rivet aveugle 4x10 alu
16	909111	Indicateur de position
17	551870	Vis h 8x20 zn 6 c fe 8 8 fst
18	571278	Ecrou hm 8 inox a2 70
19	916108	Indicateur niveau tx so
20	799050	Boule niveau
21	798494	Drisse polypr blanche 2mm8 au m

TRAMLINÉ NE

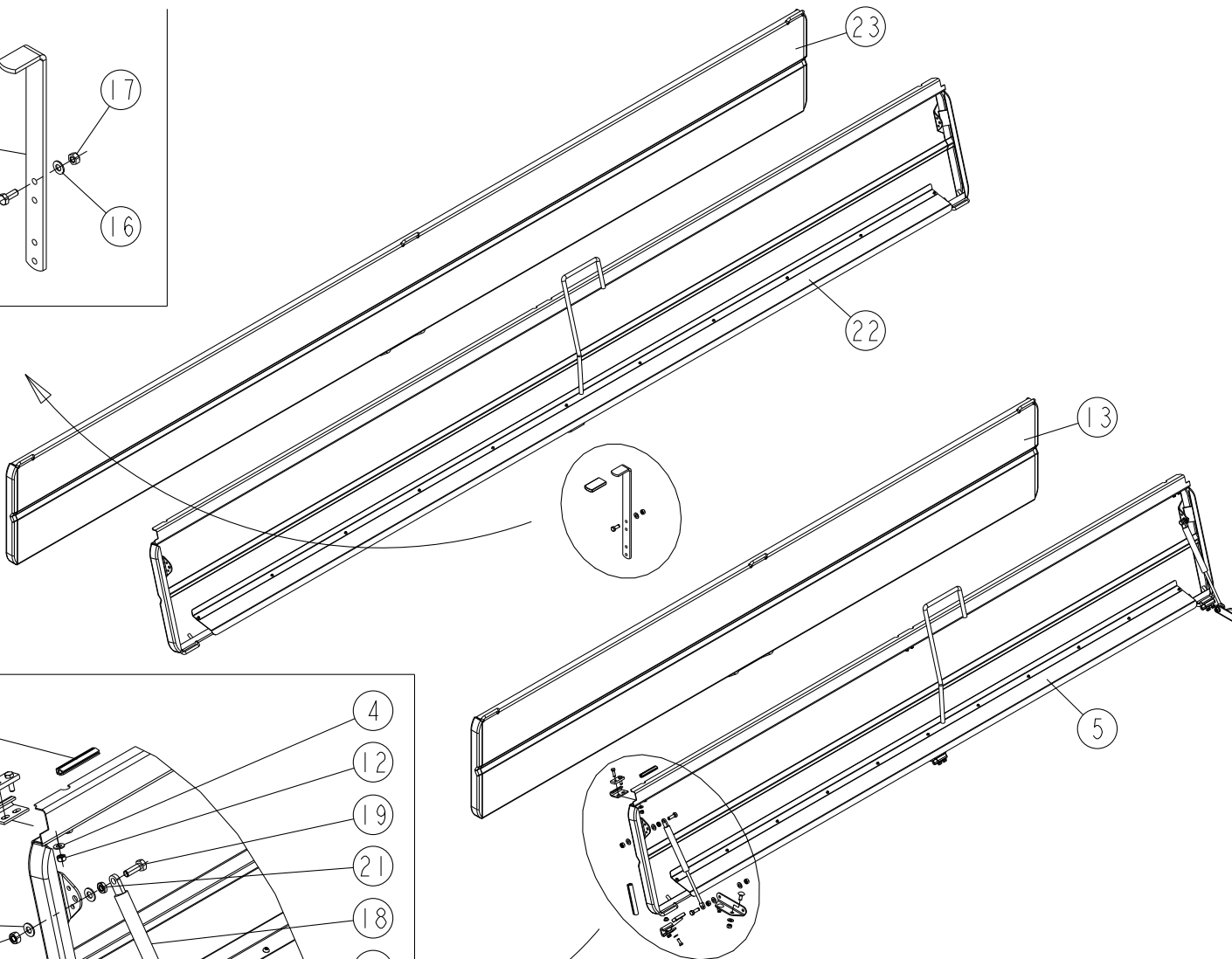
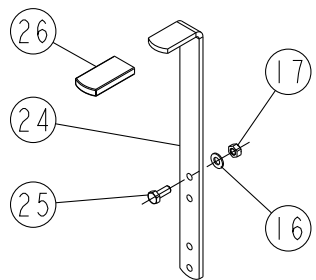


B
20_00

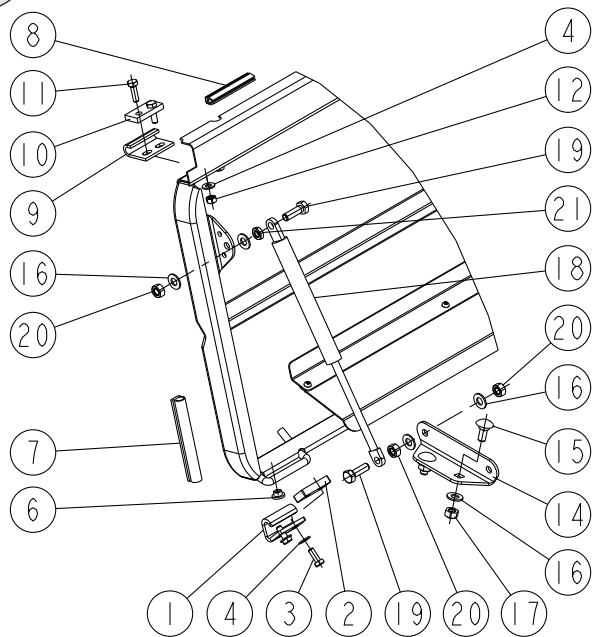


REP	CODE	DÉSIGNATION
1	964144	Articulation couv tc20
2	963204	Butee articulation couvercle
3	551666	Vis h 6x16 zn 6 c fe 8 8 fst
4	573107	Rondelle m6 n zn 6 c fe
5	911185	Couvercle tremie se-ce as
6	415716	Bouchon d9 gpn 300 f041 nat
7	463503	Joint de couvercle au m
8	964145	Articulation couv tremie g
9	525854	Vis trcc 8x20 zn 6 c fe
10	573158	Rondelle m8 n zn 6 c fe
11	571458	Ecrou frein h8 zn 6 c fe
12	982700	Verin amortisseur pneumatique
13	551875	Vis h 8x25 zn 6 c fe fp
14	571208	Ecrou h8 zn 6 c fe
15	571278	Ecrou hm 8 inox a2 70

TRAMLINE NX

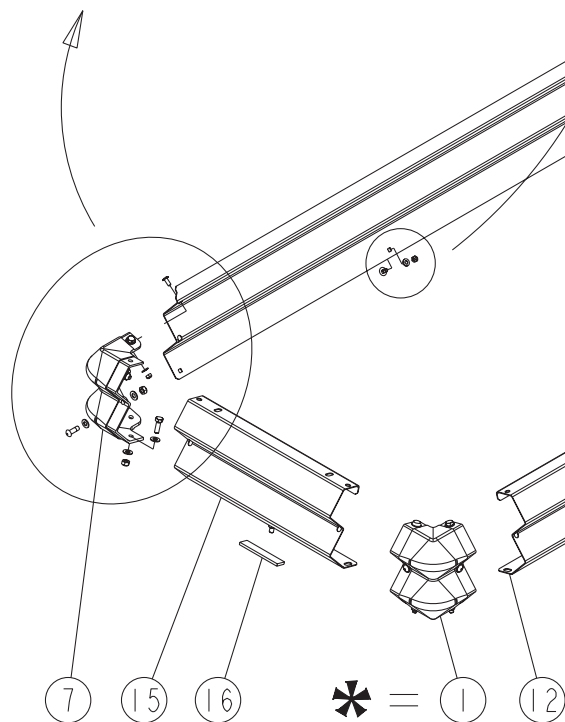
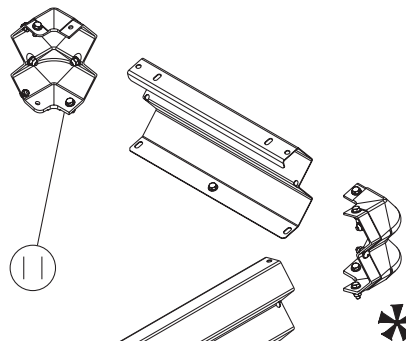
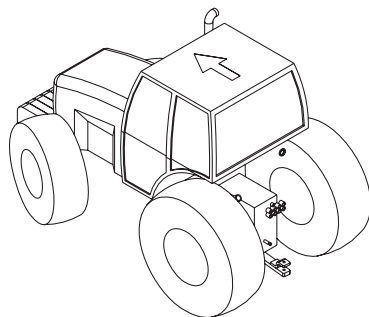
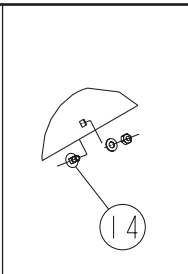
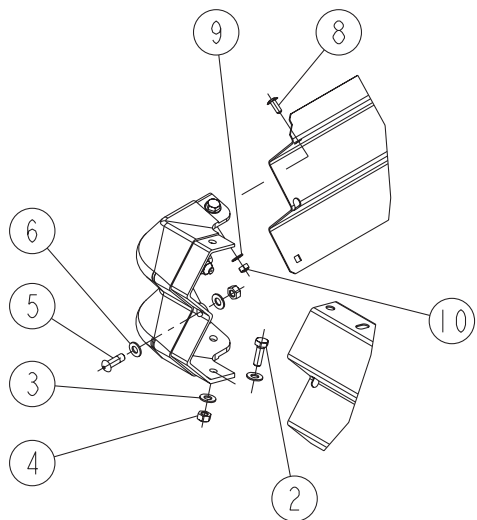


B21_00



REP	CODE	DÉSIGNATION
1	964144	Articulation couv tc20
2	963204	Butee articulation couvercle
3	551666	Vis h 6x16 zn 6 c fe 8 8 fst
4	573107	Rondelle m6 n zn 6 c fe
5	911186	Couvercle av tremie sx-cx 3m as
6	415716	Bouchon d9 gpn 300 f041 nat
7	463503	Joint de couvercle au m
8	463502	Joint pvc arme au m
9	921080	Toile articulation couvercle
10	963133	Cale articulation couvercle
11	551680	Vis h 6x20 zn 6 c fe fp
12	571206	Ecrou h6 zn 6 c fe
13	919110	Couvercle ar 3m tx so
14	964145	Articulation couv tremie g
15	525854	Vis trcc 8x20 zn 6 c fe
16	573158	Rondelle m8 n zn 6 c fe
17	571458	Ecrou frein h8 zn 6 c fe
18	982700	Verin amortisseur pneumatique
19	551875	Vis h 8x25 zn 6 c fe fp
20	571208	Ecrou h8 zn 6 c fe
21	571278	Ecrou hm 8 inox a2 70
22	911187	Couvercle av tremie sx-cx 4m as
23	919108	Couvercle ar 4m tx so
24	967161	Support couvercle tc
25	551870	Vis h 8x20 zn 6 c fe 8 8 fst
26	415750	Poignee k 28x5x60 noir

TRAMLINE NE

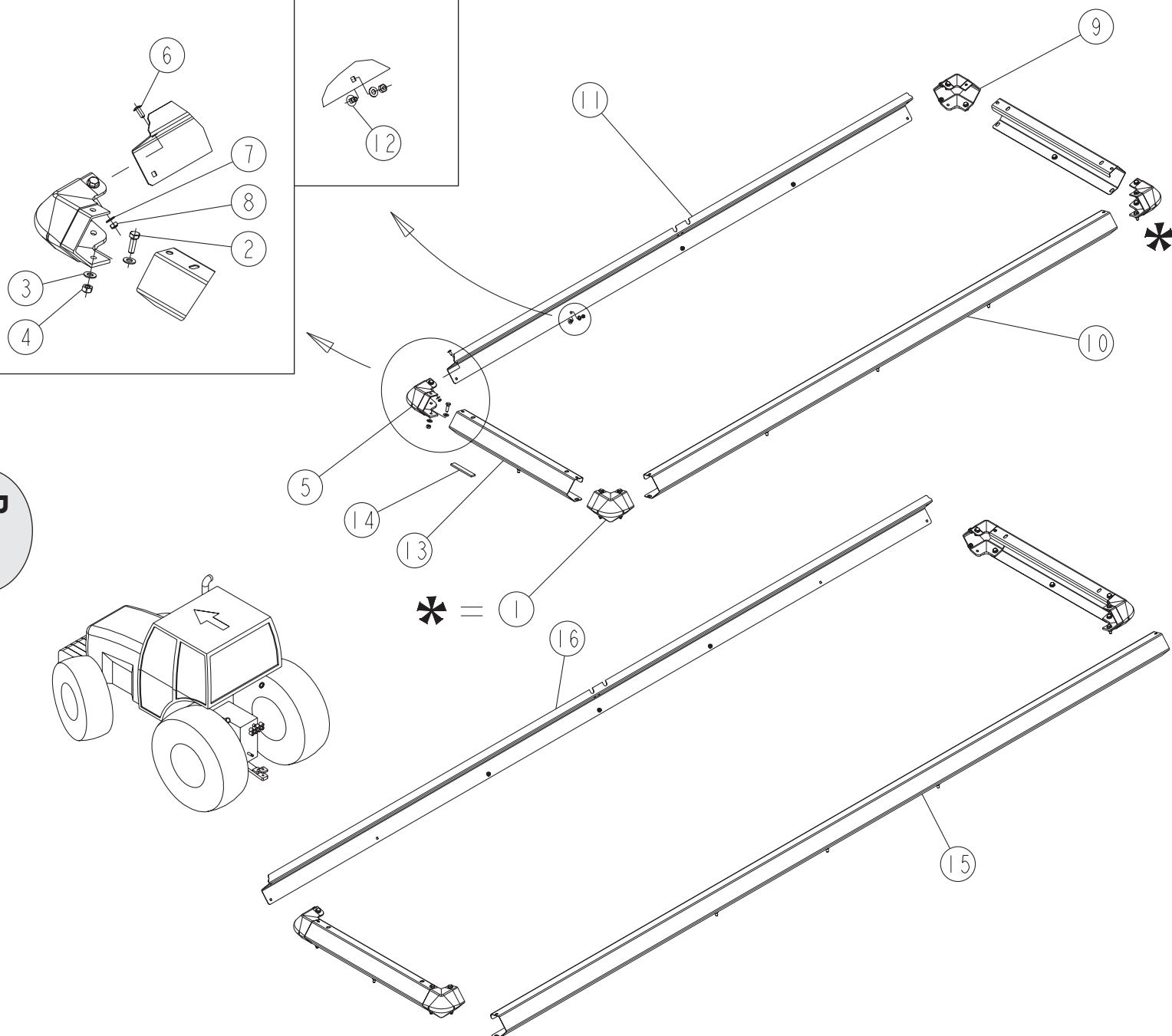


B40_00

REP	CODE	DÉSIGNATION
1	973045	Coin rehausse double
2	551875	Vis h 8x25 zn 6 c fe fp
3	573158	Rondelle m8 n zn 6 c fe
4	571458	Ecrou frein h8 zn 6 c fe
5	555825	Vis bhc 8x25 inox a2 70
6	573008	Rondelle nylon pa66 8
7	973061	Coin rehausse2 tc20 g
8	535653	Vis trl 6x15 zn 6 c fe
9	573107	Rondelle m6 n zn 6 c fe
10	571406	Ecrou frein nylon h6 zn 6 c fe
11	973062	Coin rehausse2 tc20 d
12	970269	Rehausse2long 3m tc
13	970271	Rehausse2long 3m av tc
14	525652	Vis trcc 6x12 zn 6 c fe
15	970267	Cote rehausse 2 tc10
16	794021	Bande adhesive 1 face au m

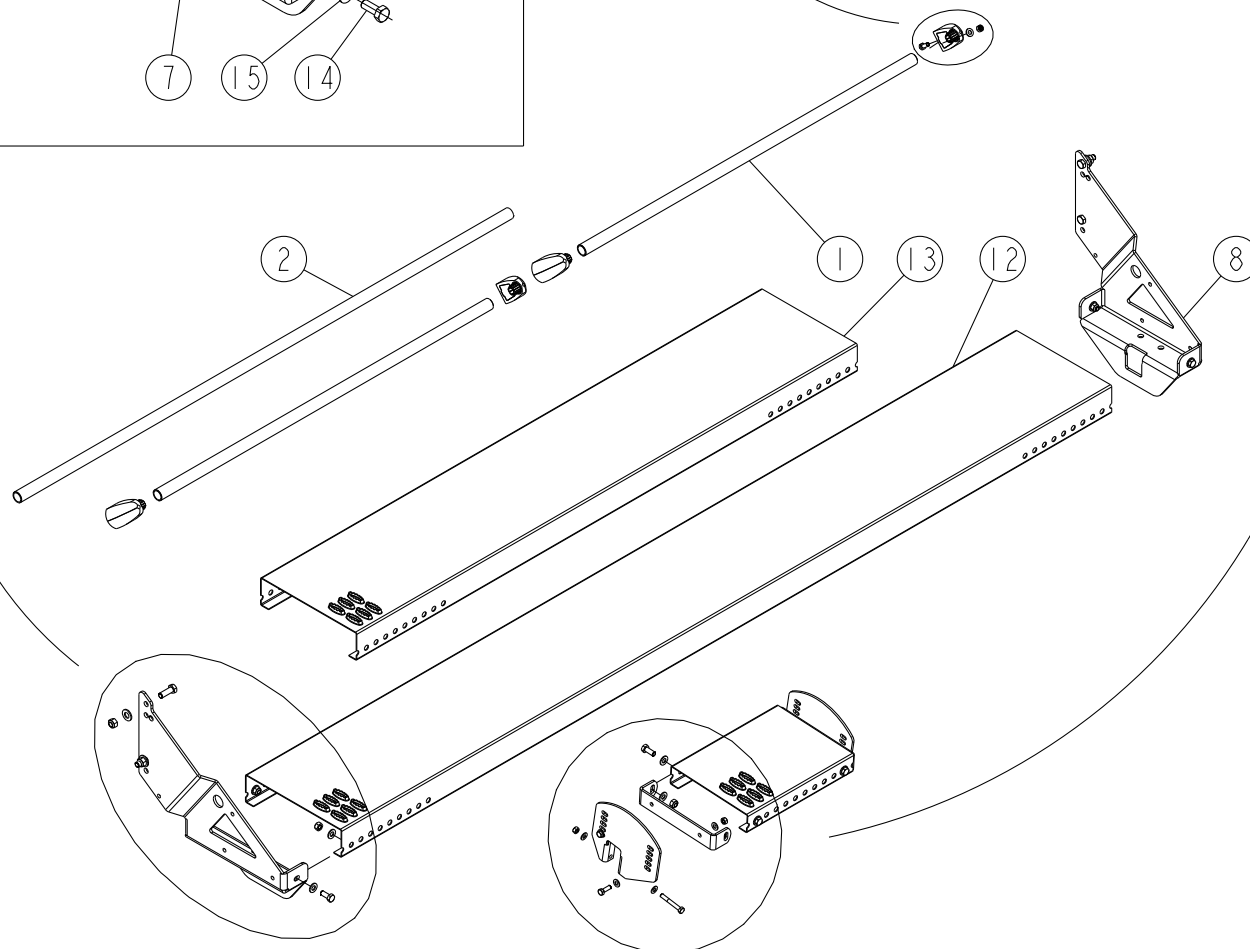
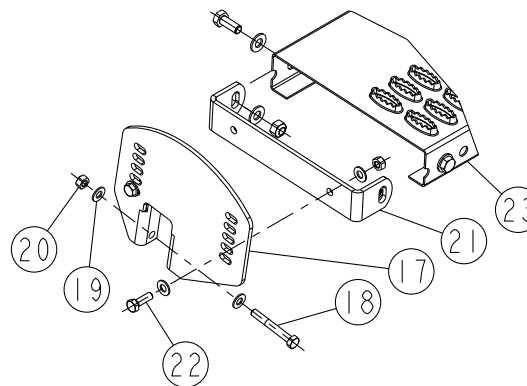
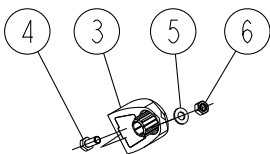
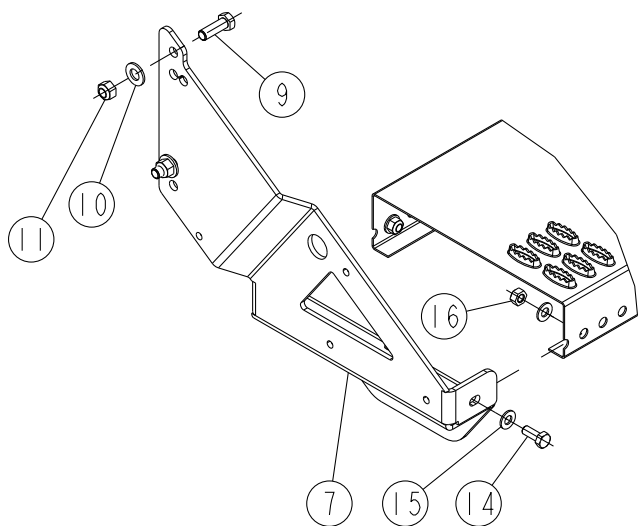
TRAMLINE NX

B41_00



REP	CODE	DÉSIGNATION
1	973042	Coin rehausse simple
2	551875	Vis h 8x25 zn 6 c fe fp
3	573158	Rondelle m8 n zn 6 c fe
4	571458	Ecrou frein h8 zn 6 c fe
5	973059	Coin reh tc20 g
6	535653	Vis trl 6x15 zn 6 c fe
7	573107	Rondelle m6 n zn 6 c fe
8	571406	Ecrou frein nylon h6 zn 6 c fe
9	973060	Coin reh tc20 d
10	970264	Rehausse1long 3m tc
11	970261	Rehausse1long 3m av tc
12	525652	Vis trcc 6x12 zn 6 c fe
13	970266	Cote rehausse tc20
14	794021	Bande adhesive 1 face au m
15	970265	Rehausse1long 4m tc
16	970262	Rehausse1long 4m av tc

TRAMLINE NE-NX

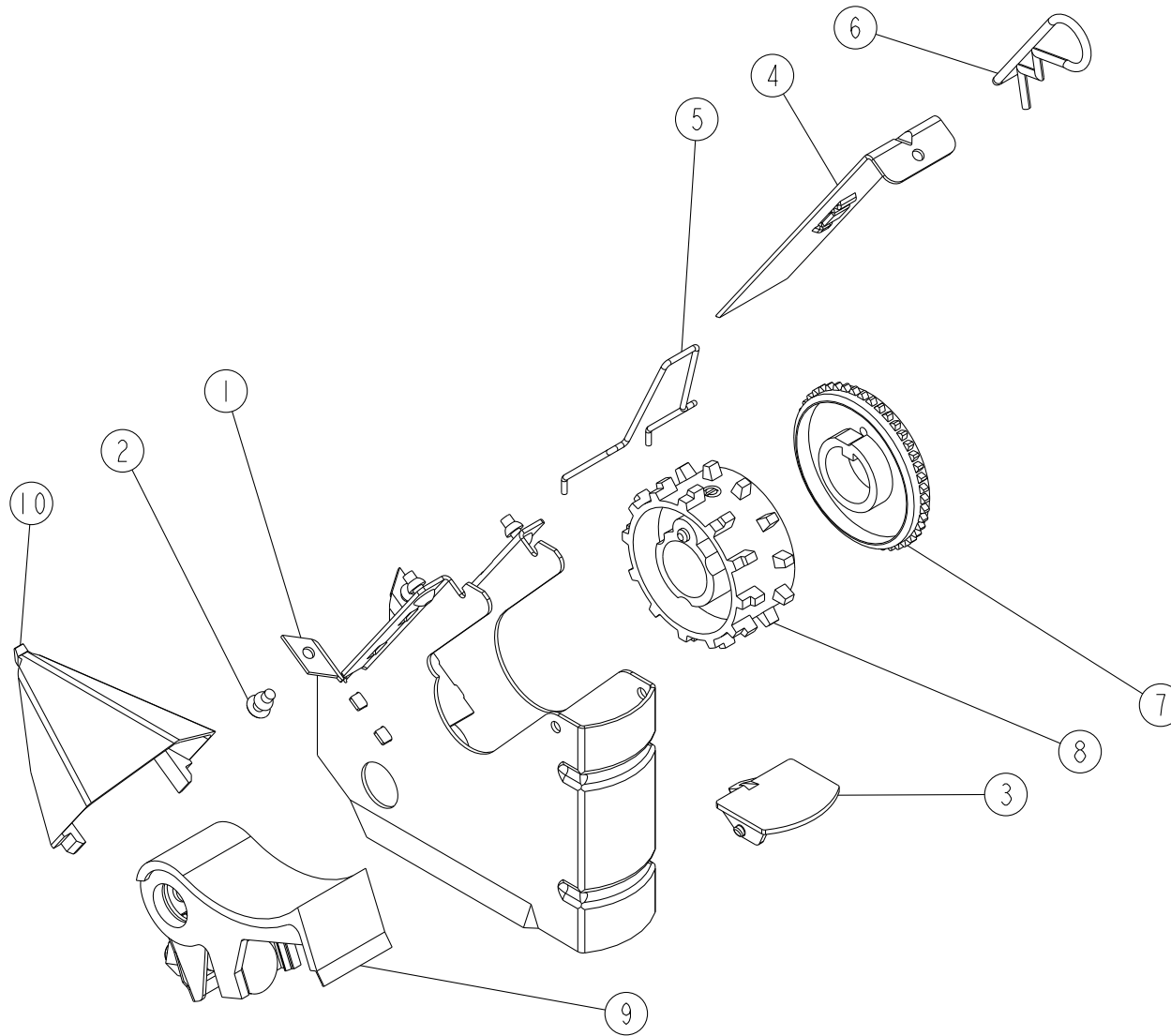


REP	CODE	DÉSIGNATION
1	943313	Main courante 3m tc
2	943314	Main courante 4m tc
3	985257	Fixation main courante tc
4	551870	Vis h 8x20 zn 6 c fe 8 8 fst
5	573158	Rondelle m8 n zn 6 c fe
6	571208	Ecrou h8 zn 6 c fe
7	962181	Support passerelle g ts
8	962182	Support passerelle d ts
9	552285	Vis h 12x35 zn 6 c fe fst
10	573112	Rondelle m12 n zn 6 c fe
11	571462	Ecrou frein h12 zn 6 c fe
12	980536	Passerelle 3m tc 10
13	980541	Passerelle 4m ts
14	552076	Vis h 10x25 zn 6 c fe fst
15	573109	Rondelle m10 n zn 6 c fe
16	571460	Ecrou frein nylon h10 zn 6 c fe
17	962183	Support marche acces
18	551910	Vis h 8x60 zn 6 c fe fp
19	573158	Rondelle m8 n zn 6 c fe
20	571458	Ecrou frein h8 zn 6 c fe
21	951621	Equerre marche acces
22	551875	Vis h 8x25 zn 6 c fe fp
23	980532	Marche d escalier tc

B50_00

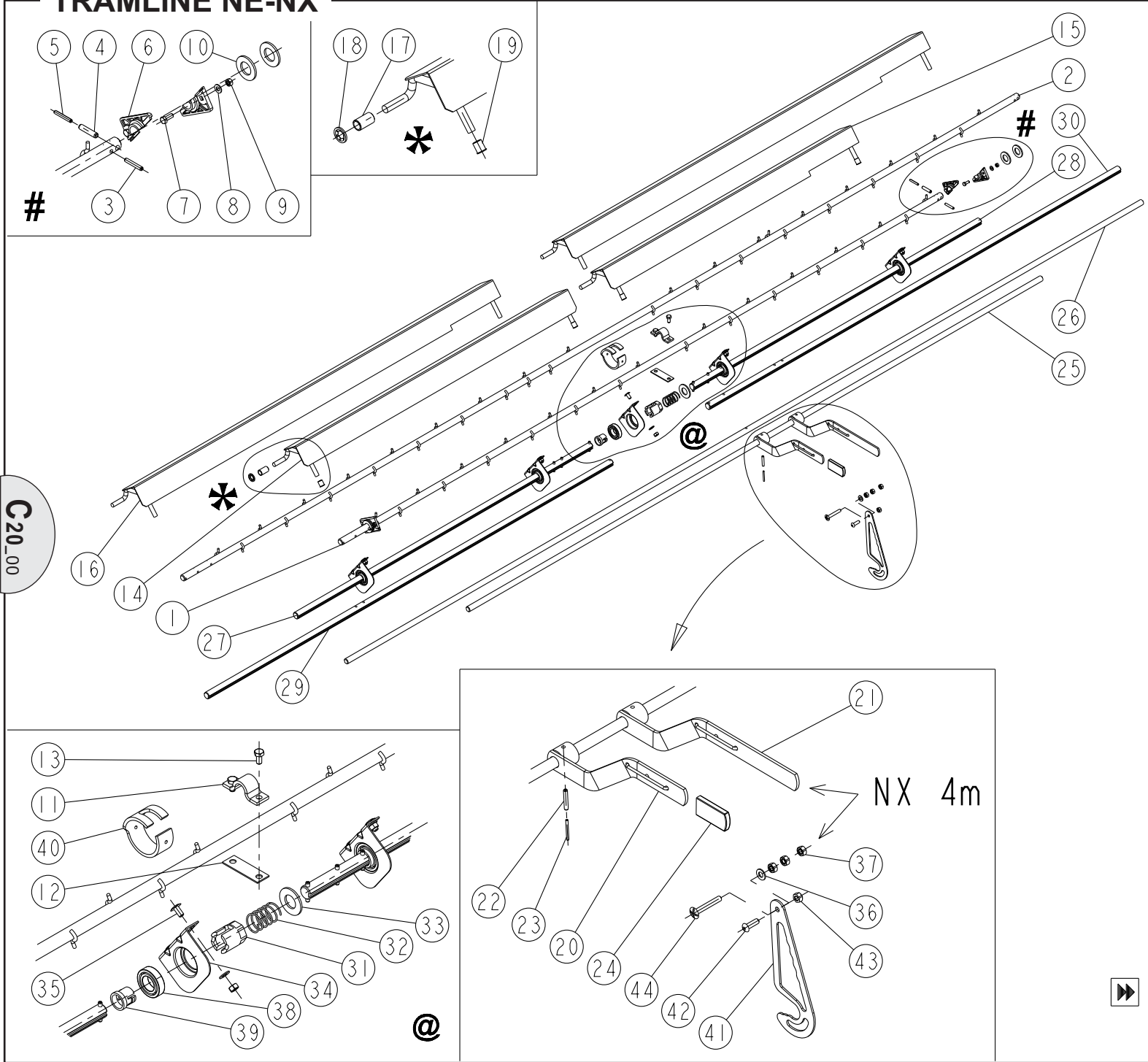
TRAMLINÉ NE-NX

C10_00



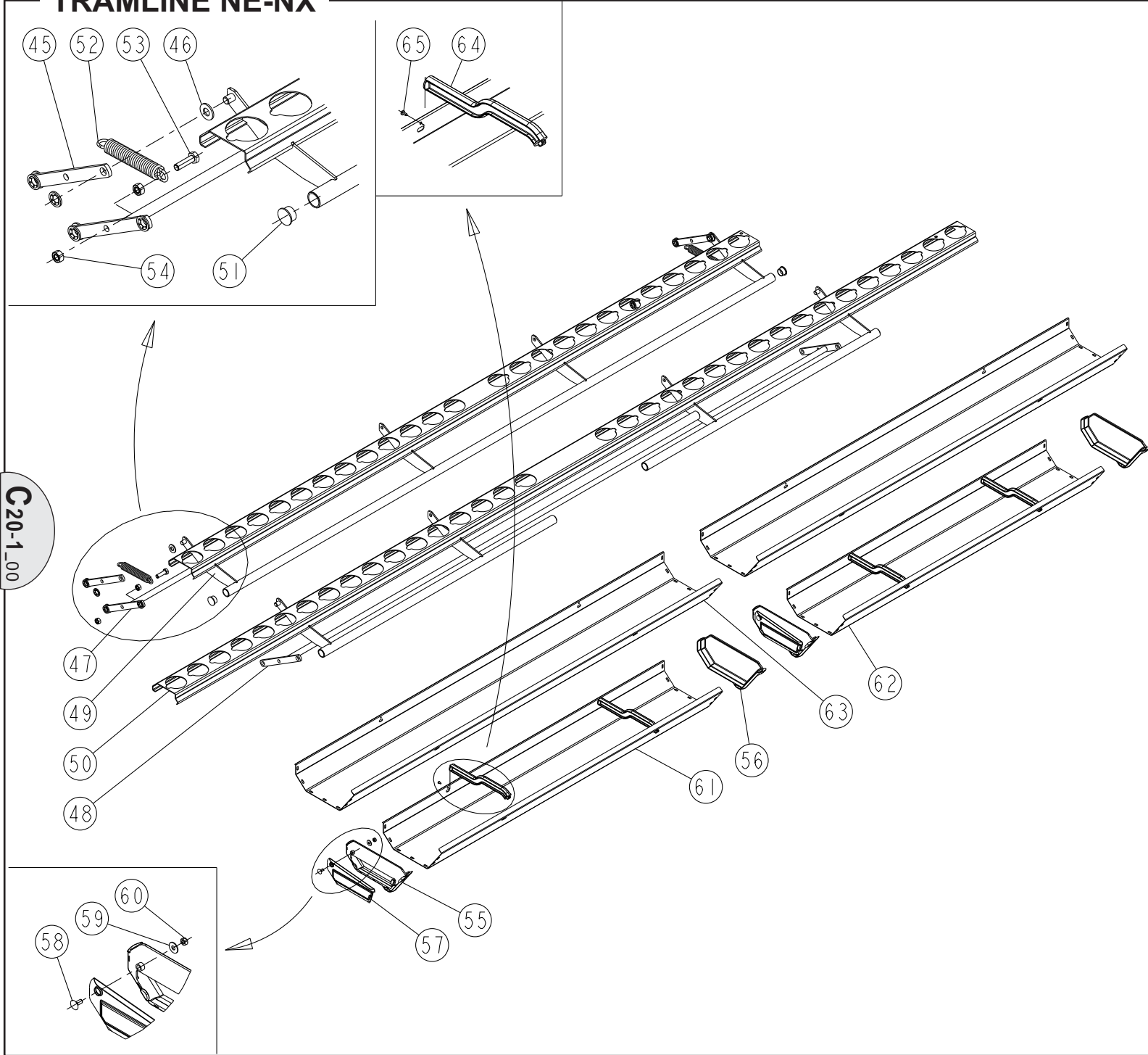
REP	CODE	DÉSIGNATION
1	900489	Boitier monte
2	598041	Rivet aveugle 4x10 alu
3	985229	Cache distribution meca
4	907381	Trappe de distribution
5	909068	Ressort de boitier
6	909190	Goupille de debrayage
7	901537	Roue fine
8	911019	Roue a ergots as
9	911021	Clapet de fond as
10	907671	Selle de semoirs a ergots

TRAMLINE NE-NX



REP	CODE	DÉSIGNATION
1	914198	Agitateur ts 3m so
2	914199	Agitateur ts 4m so
3	589307	Goup elastic 6x35 inox
4	589407	Goup elastic 8x35 inox
5	590207	Goup elastic 5x35 serie ep
6	924035	Demi palier agitateur
7	551666	Vis h 6x16 zn 6 c fe 8 8 fst
8	573107	Rondelle m6 n zn 6 c fe
9	571206	Ecrou h6 zn 6 c fe
10	573170	Rondelle m20 n zn 6 c fe
11	904540	Dessus de palier agitateur
12	985010	Plaque d usure
13	551865	Vis h 8x15 zn 6 c fe fst
14	916103	Toit anti tassement g ct 3m so
15	916104	Toit anti tassement d ct 3m so
16	916105	Toit anti tassement ct 4m so
17	925060	Entretoise de toit ct
18	573612	Rond griffes d12 z5p
19	415731	Bouchon d12 sr1024 12760
20	900975	Levier de sabot gc so
21	918450	Levier de sabot sx4m so
22	590307	Goup elastic 6x35 serie ep
23	590108	Goup elastic 3 5x36 serie ep
24	415750	Poignee k 28x5x60 noir
25	901449	Arbre de clapet 3m ct
26	901448	Arbre de clapet 4m ct
27	901568	Arbre d ergot 3m g ct
28	901447	Arbre d ergot 3m d ct
29	901569	Arbre d ergot 4m g ct
30	901446	Arbre d ergot 4m d ct
31	901567	Accouplement demie distrib
32	909025	Ressort embrayage
33	573172	Rondelle m22 n zn 6 c fe ep3
34	924037	Palier d ergots
35	535853	Vis trl 8x16 zn 6 c fe
36	573158	Rondelle m8 n zn 6 c fe
37	571208	Ecrou h8 zn 6 c fe
38	711008	Roulement 6005 2rs1 25x47x12
39	924032	Bague de palier
40	987718	Agitateur raygrass semoir
41	962174	Verrou barre a godets tc
42	555825	Vis bhc 8x25 inox a2 70
43	571458	Ecrou frein h8 zn 6 c fe
44	535861	Vis trl 8x50 zn 6 c fe 8-8

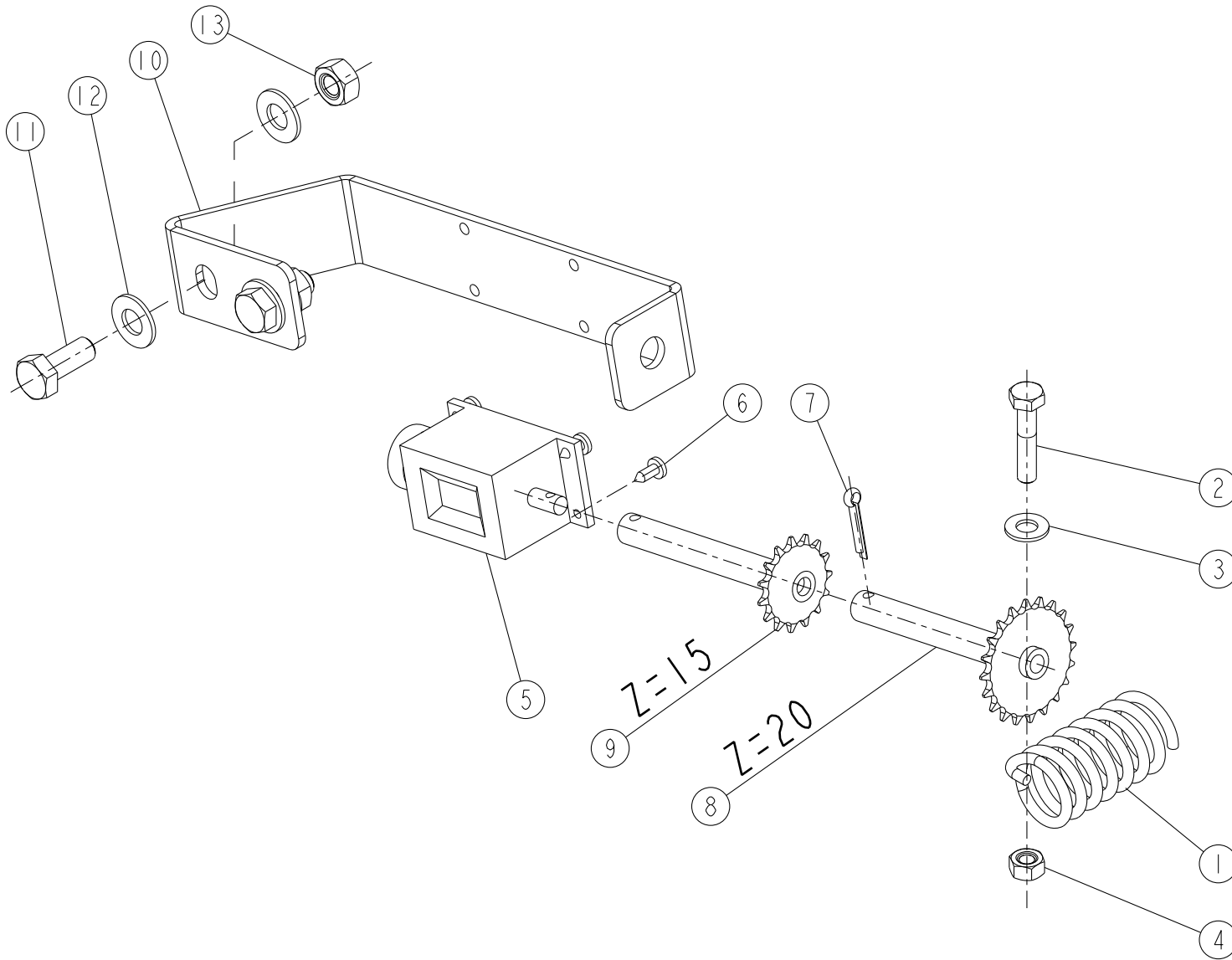
TRAMLINE NE-NX



C20-1_00

REP	CODE	DÉSIGNATION
45	942083	Bielle de bag tc
46	573012	Rondelle m12 polyamide
47	918399	Levier bag 3m tc so
48	918401	Levier bag 4m tc so
49	918381	Barre a godets 3m tc so
50	918382	Barre a godets 4m tc so
51	415730	Bouchon d23 sr1500 11780
52	981012	Ressort barre a godets tc
53	552085	Vis h 10x35 zn 6 c fe fst
54	571210	Ecrou h10 zn 6 c fe
55	985259	Embout auget plastique g
56	985260	Embout auget plastique d
57	966037	Trappe g auget se
58	558715	Vis trcc 6x15 inox a2 70
59	573206	Rondelle l6 n zn 6 c fe
60	571406	Ecrou frein nylon h6 zn 6 c fe
61	970240	Auget 3m g tc
62	970241	Auget 3m d tc
63	970242	Auget 4m tc
64	985268	Poignee auget tc
65	557610	Vis cbl z st3 5x9 5 inox a2 70

TRAMLINE NE-NX



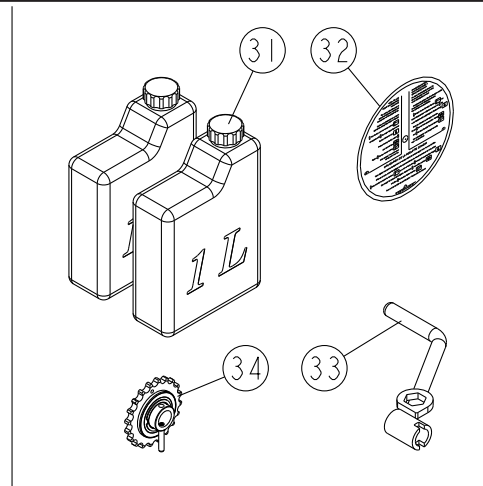
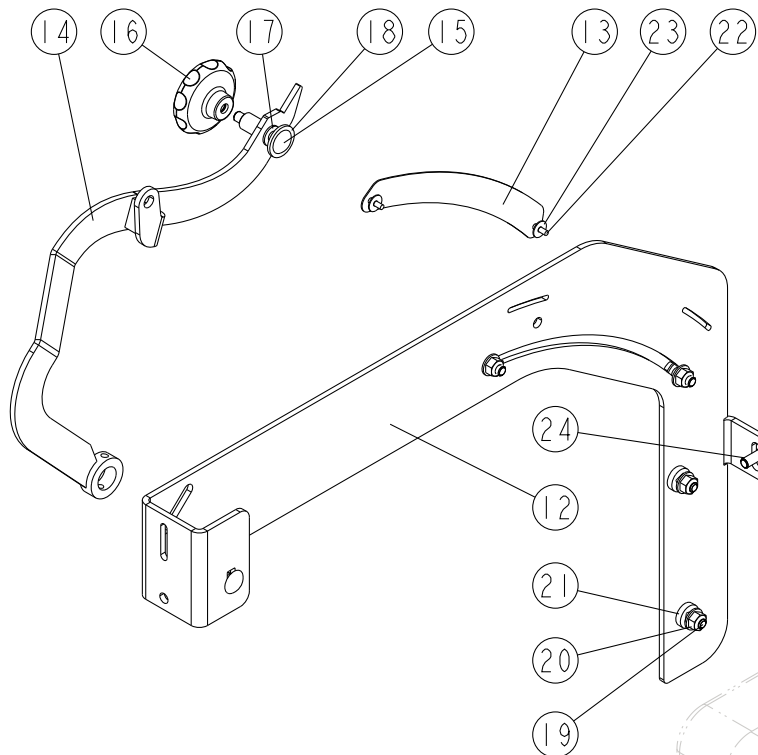
C40_00

REP	CODE	DÉSIGNATION
1	909078	Vis de compteur d hectares
2	551684	Vis h 6x30 zn 6 c fe fp
3	573107	Rondelle m6 n zn 6 c fe
4	571206	Ecrou h6 zn 6 c fe
5	908298	Compteur d ha
6	557610	Vis cbl z st3 5x9 5 inox a2 70
7	593154	Goupille v 3 2x20 zn 6 c fe
8	915151	Pignon de compteur 3m ts so
9	915152	Pignon de compteur 4m ts so
10	951620	Porte compteur ha ts
11	551870	Vis h 8x20 zn 6 c fe 8 8 fst
12	573158	Rondelle m8 n zn 6 c fe
13	571208	Ecrou h8 zn 6 c fe

TRAMLINÉ NE-NX



Ne pas démonter les pièces internes du variateur.
Do not dismount the variator's internal parts.
Die werkseitig eingebauten,
inneren teile dürfen nicht abmontiert werden.

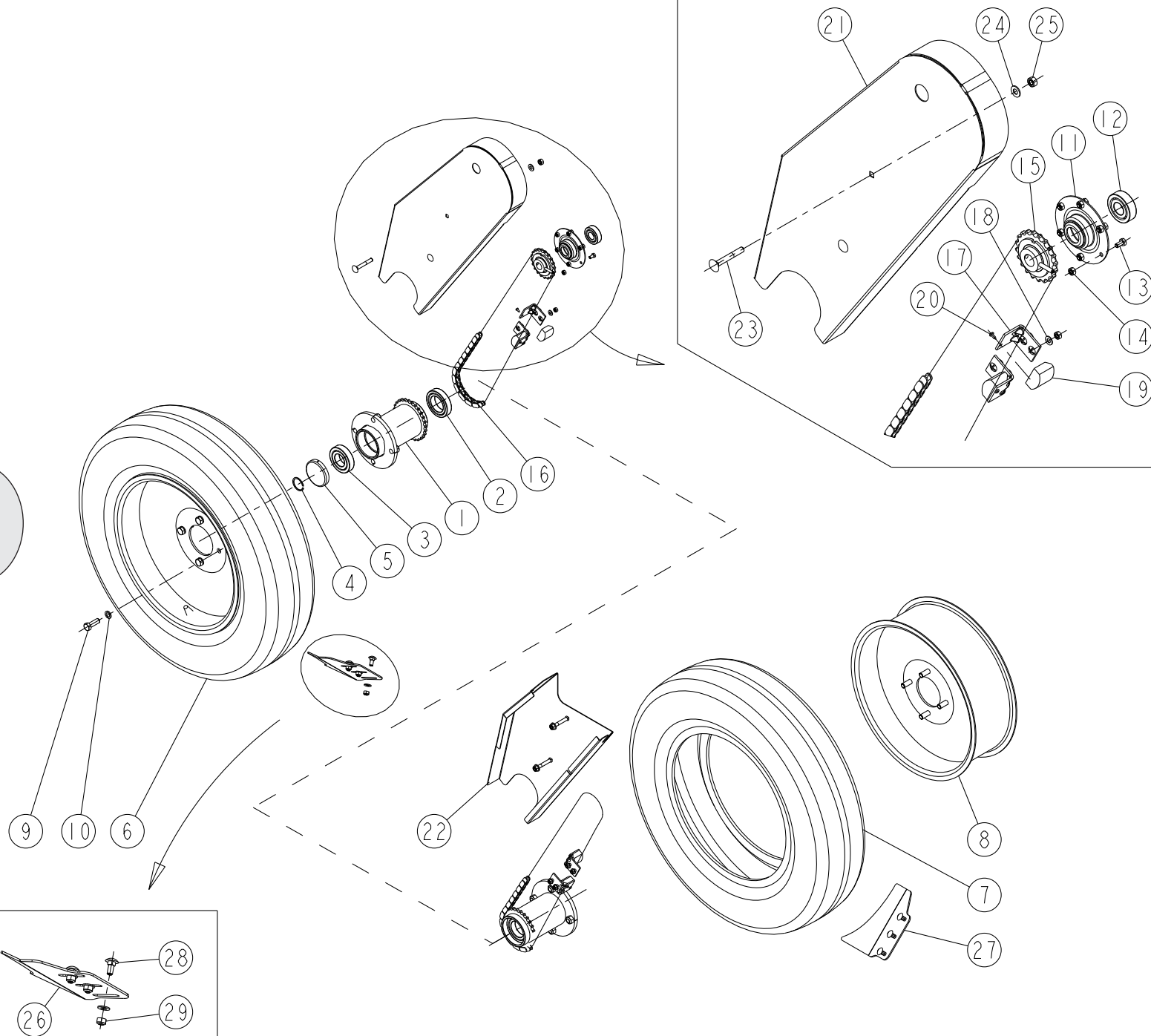


D10_00

REP	CODE	DÉSIGNATION
1	551875	Vis h 8x25 zn 6 c fe fp
2	573158	Rondelle m8 n zn 6 c fe
3	571208	Ecrou h8 zn 6 c fe
4	737003	Joint cuivre ferme 17x23x2
5	984008	Bouchon de vidange 3 8 gaz
6	795070	Temoin d huile 3 8 gaz
7	795060	Reniflard 3 8 gaz variateur
8	925042	Accouplement agitateur
9	589407	Goup elastic 8x35 inox
10	590207	Goup elastic 5x35 serie ep
11	915014	Noix de distribution so
12	952002	Support vernier tc
13	989036	Vernier variateur d tc
14	915015	Levier variateur tc so
15	525850	Vis trcc 8x50 zn 6 c fe 8 8
16	911007	Poignee de cmd large h8 inox as
17	573008	Rondelle nylon pa66 8
18	573012	Rondelle m12 polyamide
19	558925	Vis trcc 8x25 inox a2 70
20	571458	Ecrou frein h8 zn 6 c fe
21	926062	Rondelle epaisse 8x20x5
22	598045	Rivet aveugle 4x14 alu
23	573804	Rondelle l4 n inox a2 70
24	551870	Vis h 8x20 zn 6 c fe 8 8 fst
30	913830	Variateur ne mo
31	480000	Bidon 1 litre huile fluide g3
32	989017	Reglette debit semoir
33	916218	Manivelle de gc so
34	911024	Roue libre bague long 20 dts as

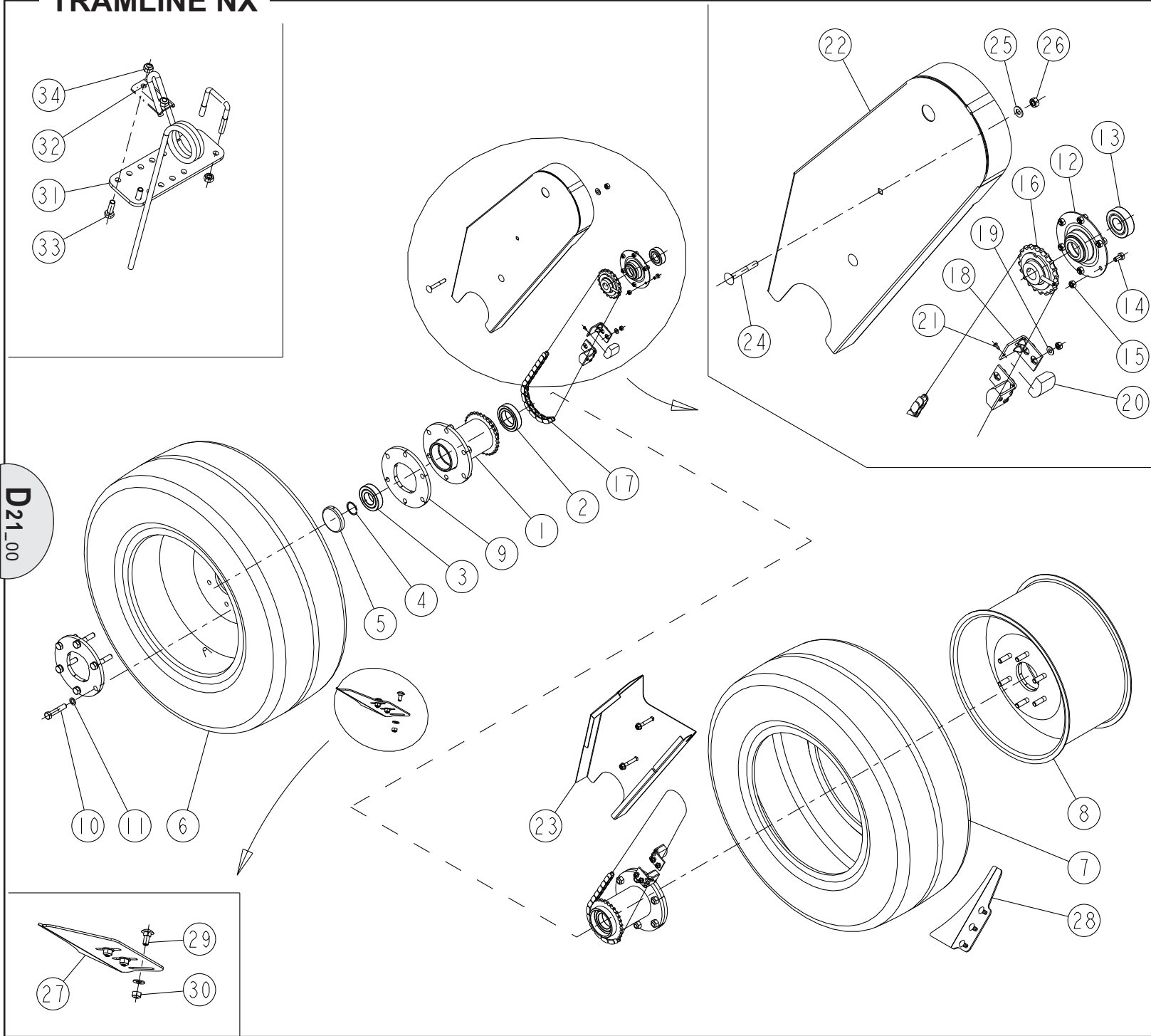
TRAMLINÉ NE-NX 3m

D20_00



REP	CODE	DÉSIGNATION
1	914194	Moyeu se so
2	711018	Roulement 6009 2rs 45x75x16
3	711019	Roulement 6207 2rs 35x72x17
4	574235	Circlips ext d35
5	972173	Bouchon essieu roue ts
6	980449	Roue solo 600x16
7	721303	Pneu 600x16
8	721307	Jante solo 600 16
9	552285	Vis h 12x35 zn 6 c fe fst
10	573762	Rondelle w d12 zn 6 c fe
11	908360	Chapeau disque
12	711000	Roulement 6204 2rs 20x47x14
13	551662	Vis h 6x12 zn 6 c fe fst
14	571206	Ecrou h6 zn 6 c fe
15	911025	Roue libre bague cour 20 dts as
16	980628	Chaîne de transmission se 12 7
17	900171	Support tendeur so
18	573107	Rondelle m6 n zn 6 c fe
19	904551	Tendeur de chaîne
20	557610	Vis cbl z st3 5x9 5 inox a2 70
21	972178	Carter de chaîne g ts
22	972179	Carter de chaîne d ts
23	525860	Vis trcc 8x60 zn 6 c fe
24	573158	Rondelle m8 n zn 6 c fe
25	571208	Ecrou h8 zn 6 c fe
26	965158	Decrottoir se g
27	965159	Decrottoir se d
28	525854	Vis trcc 8x20 zn 6 c fe
29	571458	Ecrou frein h8 zn 6 c fe

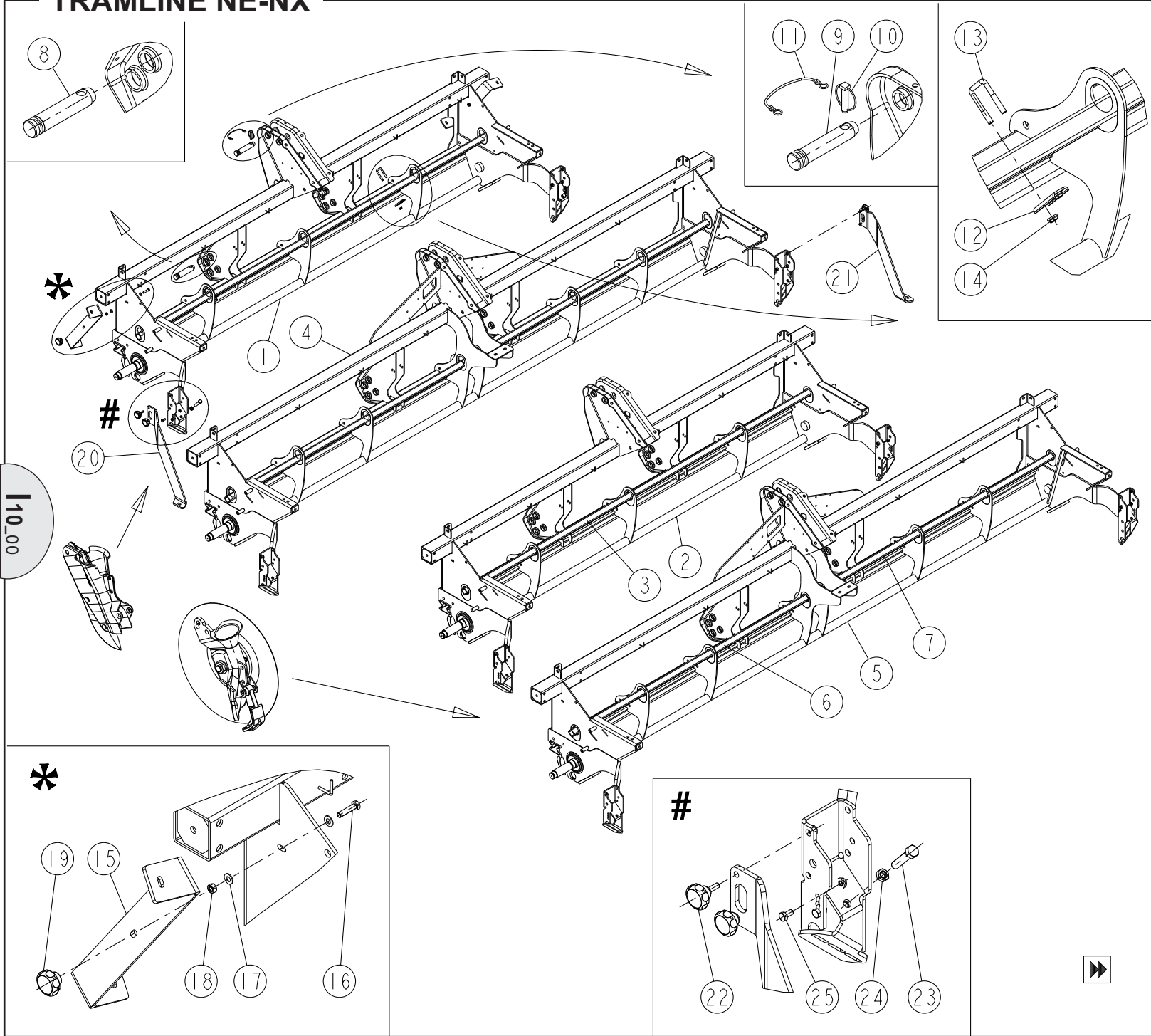
TRAMLINÉ NX



D21_00

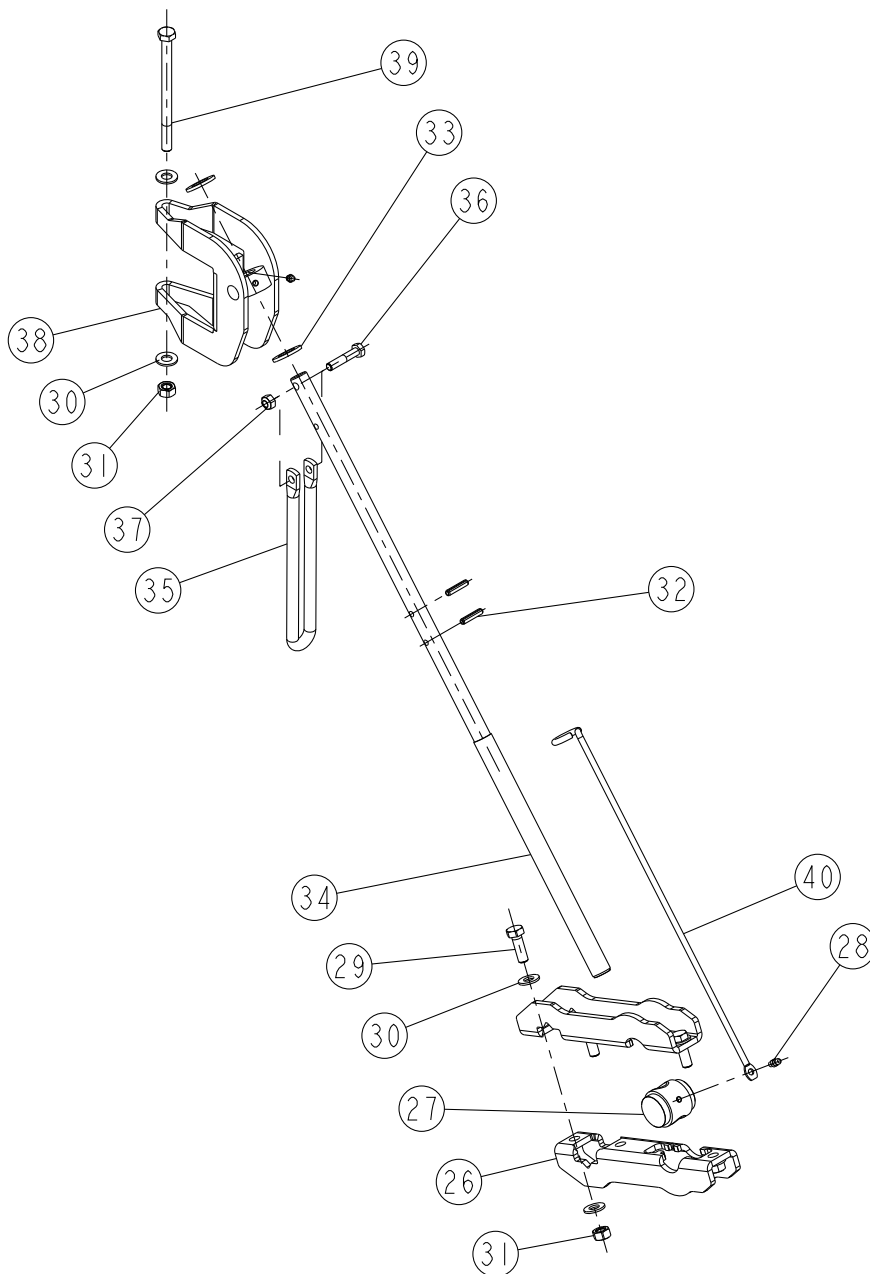
REP	CODE	DÉSIGNATION
1	914197	Moyeu sx so
2	711018	Roulement 6009 2rs 45x75x16
3	711019	Roulement 6207 2rs 35x72x17
4	574235	Circlips ext d35
5	972173	Bouchon essieu roue ts
6	980448	Roue solo 10-0 75x15-3
7	721304	Pneu 10-0 75x15-3
8	721308	Jante solo 10-0 75x15-3
9	956141	Flasque de moyeu sx
10	552294	Vis h 12x60 zn 6 c fe 8 8 fp
11	573762	Rondelle w d12 zn 6 c fe
12	908360	Chapeau disque
13	711000	Roulement 6204 2rs 20x47x14
14	551662	Vis h 6x12 zn 6 c fe fst
15	571206	Ecrou h6 zn 6 c fe
16	911025	Roue libre bague cour 20 dts as
17	980629	Chaine de transmission sx 12 7
18	900171	Support tendeur so
19	573107	Rondelle m6 n zn 6 c fe
20	904551	Tendeur de chaine
21	557610	Vis cbl z st3 5x9 5 inox a2 70
22	972178	Carter de chaine g ts
23	972179	Carter de chaine d ts
24	525860	Vis trcc 8x60 zn 6 c fe
25	573158	Rondelle m8 n zn 6 c fe
26	571208	Ecrou h8 zn 6 c fe
27	965160	Decrottoir sx g
28	965161	Decrottoir sx d
29	525854	Vis trcc 8x20 zn 6 c fe
30	571458	Ecrou frein h8 zn 6 c fe
31	962101	Rallonge barre herse rbp
32	980010	Dent de herse
33	551875	Vis h 8x25 zn 6 c fe fp
34	571458	Ecrou frein h8 zn 6 c fe

TRAMLINE NE-NX



REP	CODE	DÉSIGNATION
1	917320	Chassis enterrage 3m 220 tsx so
2	917321	Chassis enterrage 3m 230 tsx so
3	958072	Barre de terrage unique ts 3m
4	917322	Chassis enterrage 4m 220 ts so
5	917323	Chassis enterrage 4m 230 ts so
6	958070	Barre de terrage courte ts 4m
7	958071	Barre de terrage longue ts 4m
8	790011	Broche gix xl
9	790010	Broche 3eme point
10	574492	Goup clips d10 zn 6 c fe s32
11	715010	Lien noir s29150 ref 715010
12	906005	Bride de dent souple
13	962076	Bride de dent de herse
14	571421	Ecrou h8 emba cren zn 6 c fe
15	963584	Bequille avant se sx
16	551885	Vis h 8x35 zn 6 c fe fst
17	573158	Rondelle m8 n zn 6 c fe
18	571208	Ecrou h8 zn 6 c fe
19	900010	Poignee de cmde h8 inox
20	963650	Bequille ar g se sx
21	963651	Bequille ar d se sx
22	910264	Poignee de cmde h8x30 e inox
23	552293	Vis h 12x55 zn 6 c fe 8 8 fst
24	571362	Ecrou hm 12 zn 6 c fe
25	551865	Vis h 8x15 zn 6 c fe fst

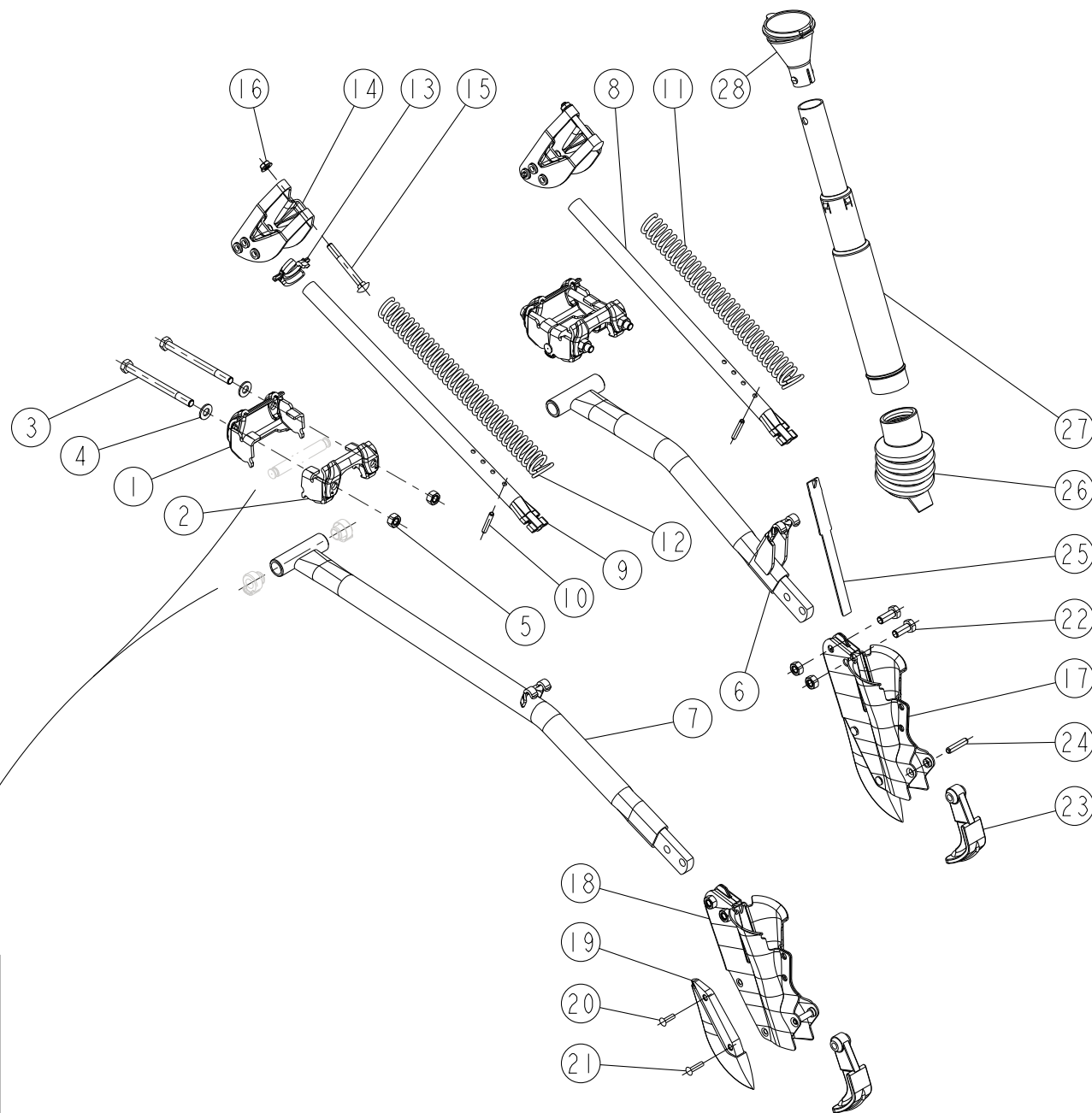
TRAMLINÉ NE-NX



REP	CODE	DÉSIGNATION
26	940115	Bras de terrage
27	901620	Ecrou orientable
28	719001	Graisseur m6x100 droit
29	552080	Vis h 10x30 zn 6 c fe fp
30	573109	Rondelle m10 n zn 6 c fe
31	571110	Ecrou h10
32	590306	Goup elastic 6x28 serie ep
33	901949	Rondelle d arbre intermediaire
34	922124	Vis de terrage rs
35	942089	Poignee cde terrage se sx
36	551890	Vis h 8x40 zn 6 c fe fp
37	571458	Ecrou frein h8 zn 6 c fe
38	918424	Platine tourillon ts so
39	552056	Vis h 10x140 fp
40	968017	Index de terrage

110-1.00

TRAMLINE NE-NX

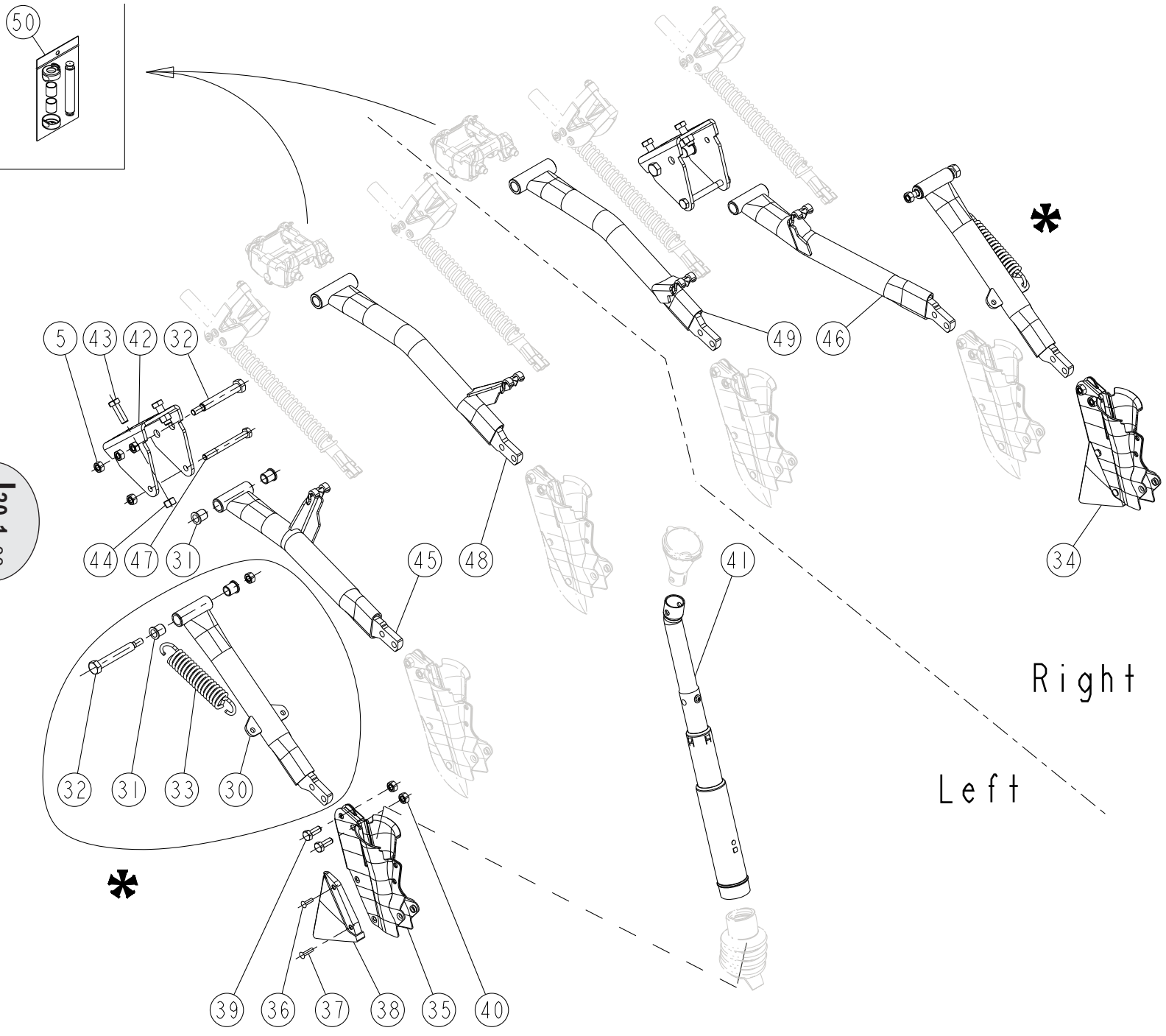


120_00

REP	CODE	DÉSIGNATION
1	956090	Demi chape av spe
2	956089	Demi chape ar spe
3	552054	Vis h 10x120 fp
4	573109	Rondelle m10 n zn 6 c fe
5	571110	Ecrou h10
6	916165	Tube de semeur r1 spe so
7	916166	Tube de semeur r2 spe so
8	964118	Tube de pression t1 spe
9	964119	Tube de pression t2 spe
10	590308	Goup elastic 6x40 serie ep
11	981411	Ressort de terrage de r1 spe
12	981412	Ressort de terrage de r2 spe
13	964121	Rondelle de terrage spe
14	941046	Biellette de pression spe
15	525875	Vis trcc 8x75 zn 6 c fe
16	571421	Ecrou h8 emba cren zn 6 c fe
17	909780	Botte tole so
18	908430	Botte tole
19	908435	Soc trainant ft bl
20	597564	Rivet tf 120 6x20
21	597565	Rivet tf 120 6x25
22	552025	Vis h 10x25 8 8 fst
23	907019	Support de demarrage
24	588407	Goup elastic 8x35 serie ep zn
25	908434	Guide graine
26	907711	Soufflet elem semeur coude
27	985310	Tube telescopique long
28	907002	Godet superieur
29	911107	Kit bagues axe soc as

TRAMLINE NE-NX

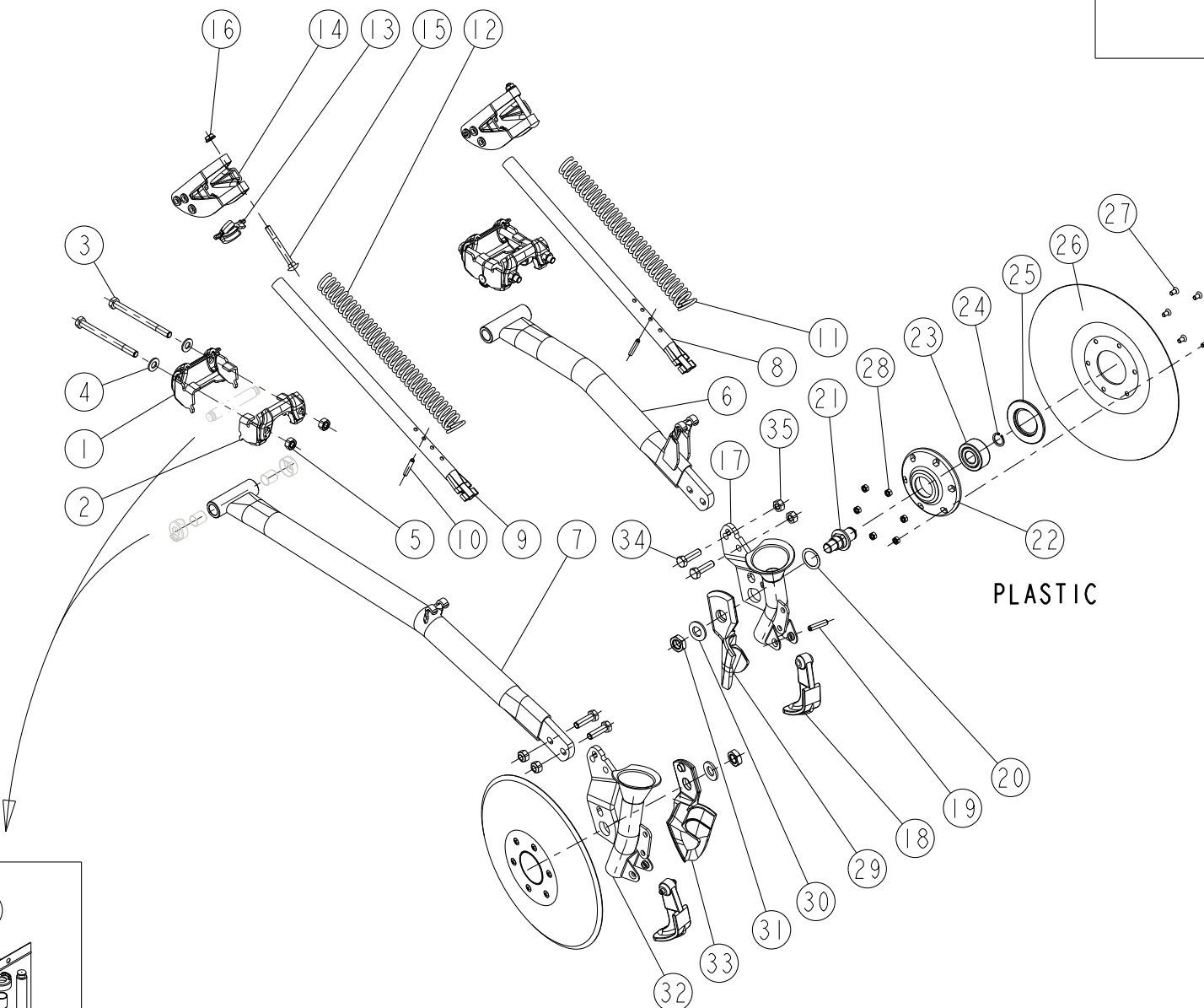
120-1.00



REP	CODE	DÉSIGNATION
30	916331	Tube semeur ext ts so nm
31	753101	Coussinet jfm141822 20
32	984014	Vis h14 m10 ts
33	961027	Ressort elem ext ts
34	909781	Botte tole piocheuse so
35	908430	Botte tole
36	597564	Rivet tf 120 6x20
37	597565	Rivet tf 120 6x25
38	908416	Soc piocheur ft bl
39	552076	Vis h 10x25 zn 6 c fe fst
40	571210	Ecrou h10 zn 6 c fe
41	911054	Tube de descente ext se-sx as
42	914200	Chape element int ts so
43	552285	Vis h 12x35 zn 6 c fe fst
44	571112	Ecrou h12
45	916332	Tube semeur int g ts so nm
46	916333	Tube semeur int d ts so nm
47	552140	Vis h 10x100 zn 6 c fe 8 8 fp
48	916378	Tube semeur 2 int r1 g ts so
49	916379	Tube semeur 2 int r1 d ts so
50	911108	Kit bagues axe unidisc as

TRAMLINE NE-NX

130_00



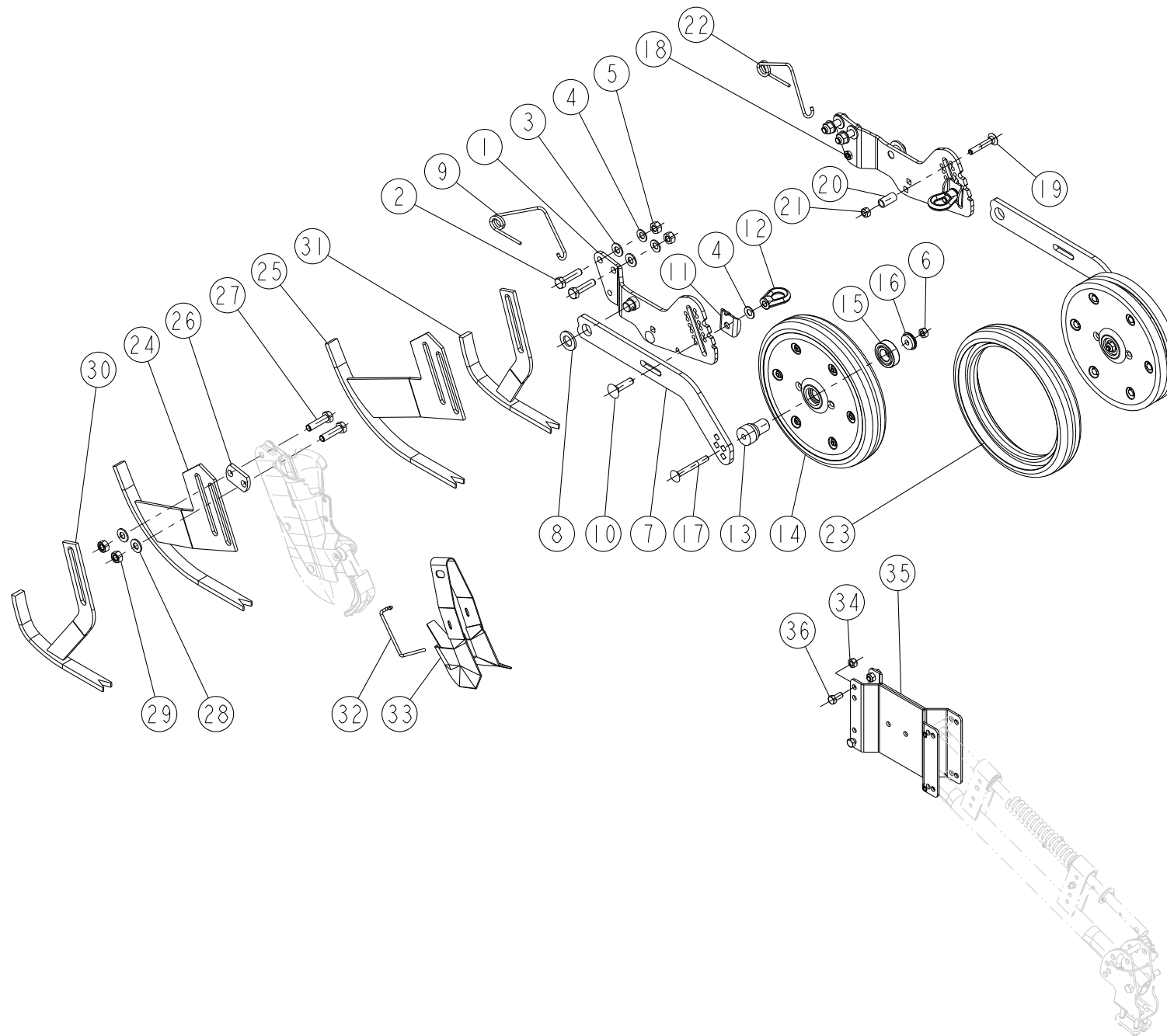
STEEL



PLASTIC

REP	CODE	DÉSIGNATION
1	956090	Demi chape av spe
2	956089	Demi chape ar spe
3	552054	Vis h 10x120 fp
4	573109	Rondelle m10 n zn 6 c fe
5	571110	Ecrou h10
6	916376	Tube de semeur 2 uc r1 spe so
7	916377	Tube de semeur 2 uc r2 spe so
8	964118	Tube de pression t1 spe
9	964119	Tube de pression t2 spe
10	590308	Goup elastic 6x40 serie ep
11	981411	Ressort de terrage de r1 spe
12	981412	Ressort de terrage de r2 spe
13	964121	Rondelle de terrage spe
14	941046	Biellette de pression spe
15	525875	Vis trcc 8x75 zn 6 c fe
16	571421	Ecrou h8 emba cren zn 6 c fe
17	916213	Platine unidisc 2004 g so
18	907019	Support de demarrage
19	588407	Goup elastic 8x35 serie ep zn
20	963151	Rondelle calage unidisc
21	921085	Axe de rotation uc
22	985027	Moyeu roulement uc
23	711016	Roulement 3204 2rs1 20x47x20 6
24	574220	Circlips ext d20
25	985028	Chapeau unidisc
26	980108	Disque convexe uc
27	555652	Vis fbz m 6x12 inox a2 70
28	571206	Ecrou h6 zn 6 c fe
29	980109	Rasette unidisc uc g
30	573516	Rondelle secu rip lock m16 zn
31	571366	Ecrou hm 16 zn 6 c fe
32	916214	Platine unidisc 2004 d so
33	980110	Rasette unidisc uc d
34	552085	Vis h 10x35 zn 6 c fe fst
35	571460	Ecrou frein nylon h10 zn 6 c fe
36	911108	Kit bagues axe unidisc as
37	986013	Moyeu roulement acier uc

TRAMLINE NE-NX

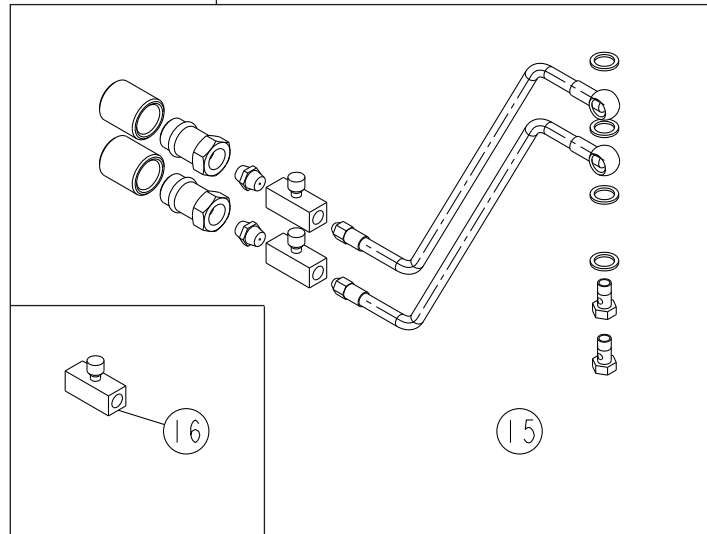
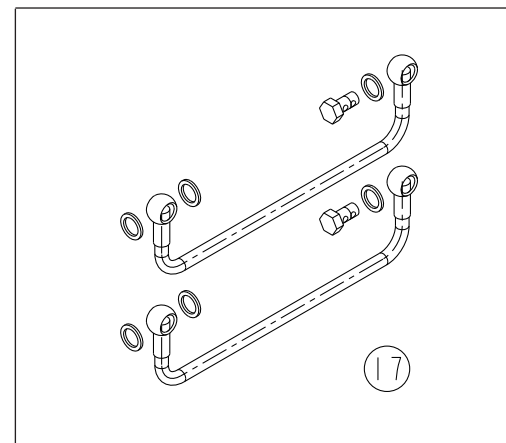
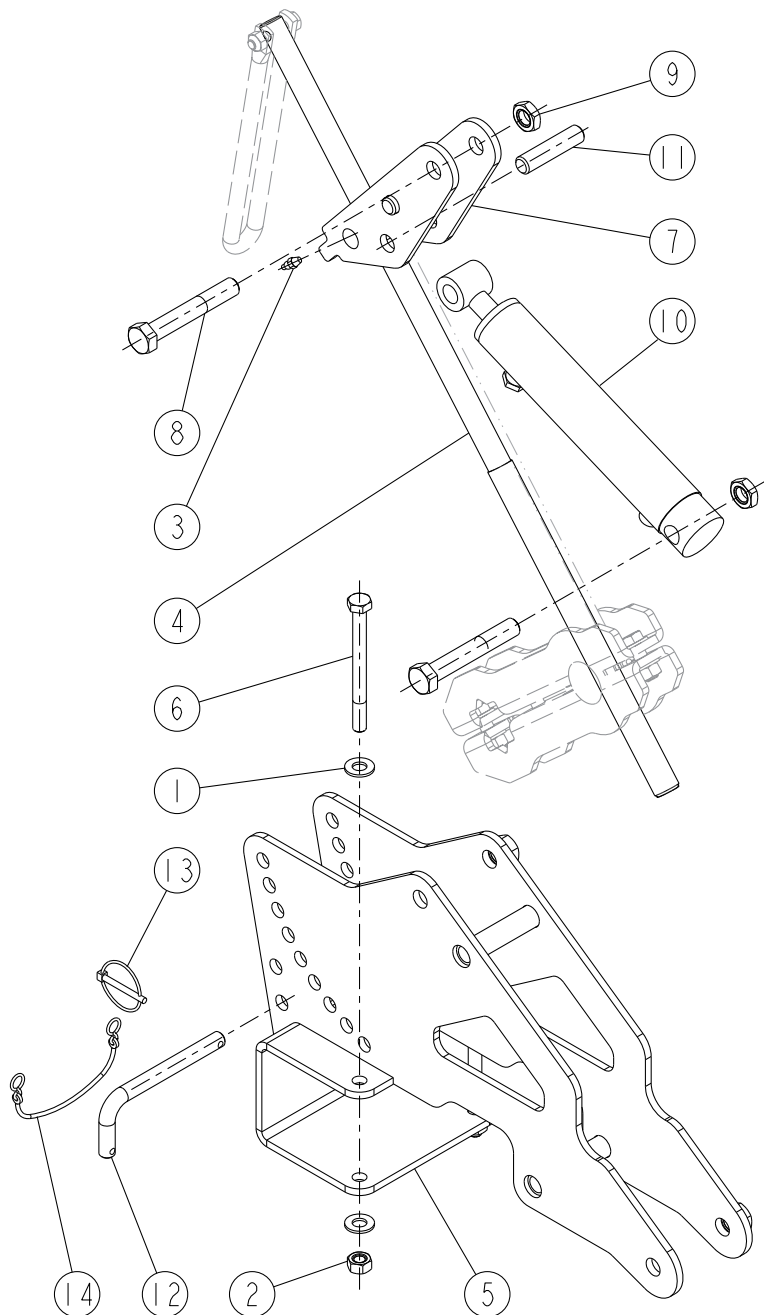


150_00

REP	CODE	DÉSIGNATION
1	918488	Platine jauge g nm so
2	552040	Vis h 10x40 zn 6 c fe 10-9 fst
3	573109	Rondelle m10 n zn 6 c fe
4	573510	Rondelle conique strie z m10 zn
5	571460	Ecrou frein nylon h10 zn 6 c fe
6	571408	Ecrou frein nylon h8 inox a2 70
7	940110	Bras roue jauge
8	573166	Rondelle m16 n zn 6 c fe
9	981607	Ressort epingle g
10	526040	Vis trcc 10x40 zn 6 c fe 8 8
11	962224	Equerre serrage bras jauge
12	571860	Ecrou anse
13	923084	Moyeu roue jauge large
14	980412	Roue jauge large
15	721380	Roulement 6004 2rs1 20x42x12
16	966019	Rondelle flasque
17	558970	Vis trcc 8x70 inox a2 70
18	918489	Platine jauge d nm so
19	525850	Vis trcc 8x50 zn 6 c fe 8 8
20	903312	Entretoise d arceau
21	571408	Ecrou frein nylon h8 inox a2 70
22	981608	Ressort epingle d
23	720781	Bandage 250x42l
24	918181	Patin limiteur central g so
25	900490	Patin limiteur central d so
26	963119	Cale de tige ep 6
27	552040	Vis h 10x40 zn 6 c fe 10-9 fst
28	573109	Rondelle m10 n zn 6 c fe
29	571210	Ecrou h10 zn 6 c fe
30	900501	Patin limiteur extérieur g so
31	900500	Patin limiteur extérieur d so
32	981400	Agrafe de soc
33	919007	Soc diffuseur uniband so
34	571462	Ecrou frein h12 zn 6 c fe
35	918611	Rallonge herse ts2 so
36	552276	Vis h 12x25 zn 6 c fe 8 8 fst

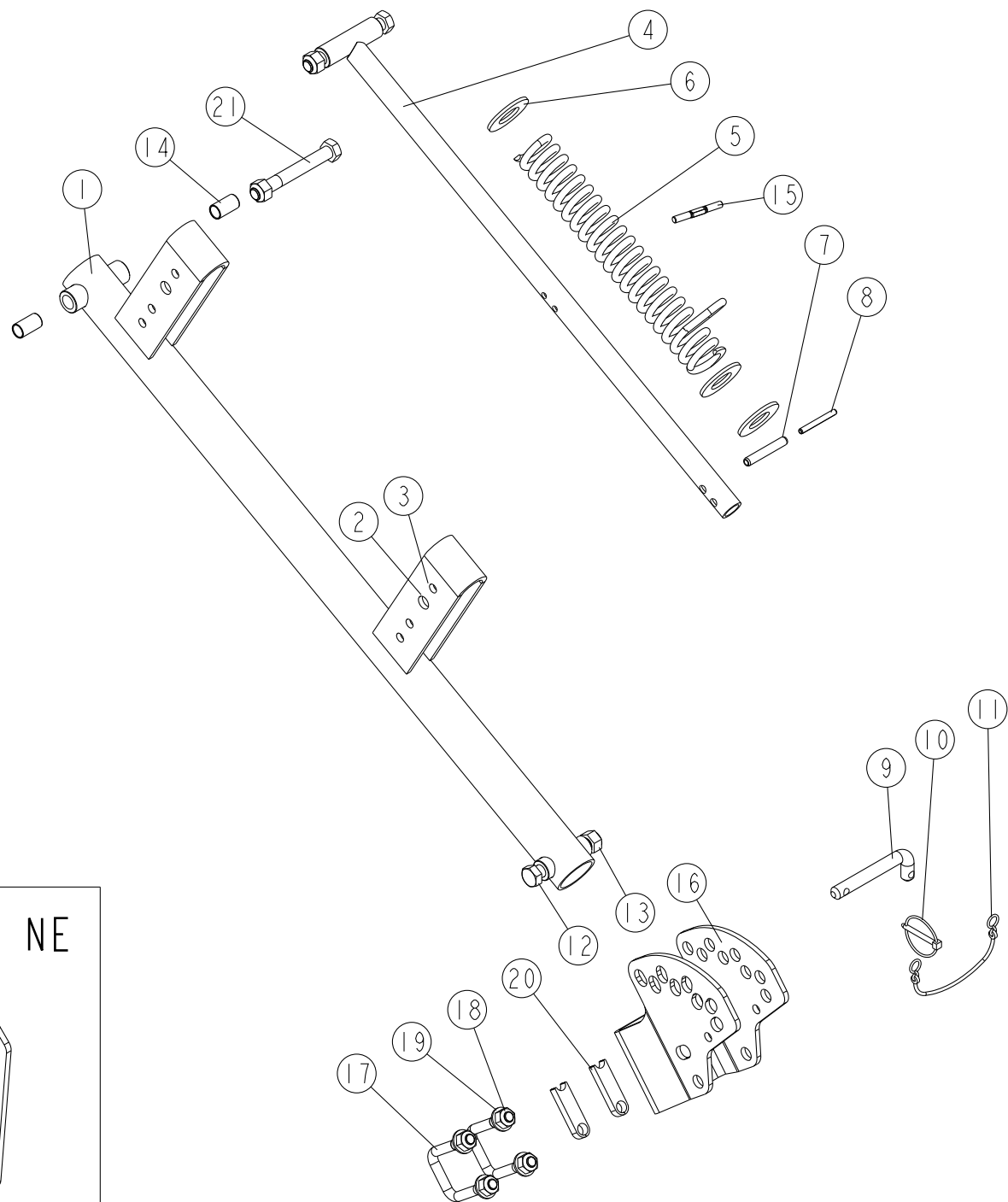
TRAMLINÉ NE-NX

160,00



REP	CODE	DÉSIGNATION
1	573109	Rondelle m10 n zn 6 c fe
2	571110	Ecrou h10
3	719001	Graisser m6x100 droit
4	922140	Vis modulation terrage ts
5	918456	Flasque mod terrage ts so
6	552053	Vis h 10x110 fp
7	918457	Bras mod terrage ts so
8	552540	Vis h 14x90 zn 6 c fe
9	571284	Ecrou hm 14 inox a2 70
10	982305	Verin modulation sp
11	921123	Articulation modulation rs
12	927049	Broche bequille se sx
13	594304	Goup clips d4 5 zn 6 c fe s32
14	715010	Lien noir s29150 ref 715010
15	983052	Kit hydrau alim modulation rs
16	795510	Limiteur uni regl fg1 4 fg1 4
17	983053	Kit hydrau liaison verins rs

TRAMLINE NE-NX



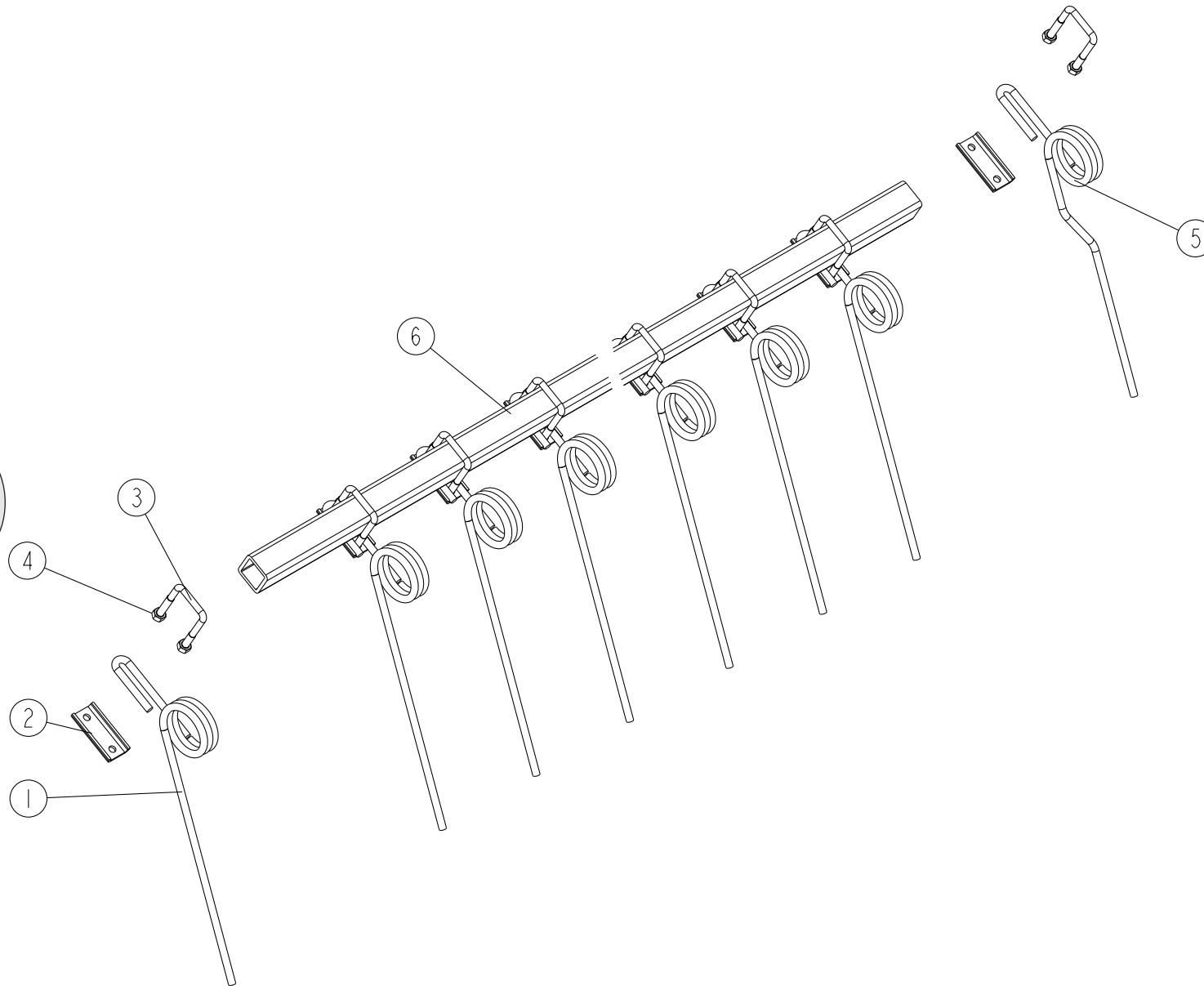
J10_00

NE

REP	CODE	DÉSIGNATION
1	916381	Bras de herse oc so
2	551900	Vis h 8x50 zn 6 c fe fst
3	571458	Ecrou frein h8 zn 6 c fe
4	916380	Tirant superieur de herse oc so
5	981207	Ressort de herse oc
6	573172	Rondelle m22 n zn 6 c fe ep3
7	589410	Goup elastic 8x50 inox
8	589209	Goup elastic 5x45 inox
9	927002	Broche d12
10	594304	Goup clips d4 5 zn 6 c fe s32
11	715010	Lien noir s29150 ref 715010
12	552298	Vis h 12x80 zn 6 c fe fp
13	571462	Ecrou frein h12 zn 6 c fe
14	754006	Bague mx tfp 12 14 25
15	927076	Arret ressort herse oc
16	952436	Platine de reglage herse oc
17	962034	Bride longue diam 10
18	571460	Ecrou frein nylon h10 zn 6 c fe
19	573109	Rondelle m10 n zn 6 c fe
20	952437	Cale de chape herse oc
21	552302	Vis h 12x95 zn 6 c fe 10 9 fp
30	956257	Flasque de chape se
31	552285	Vis h 12x35 zn 6 c fe fst
32	573112	Rondelle m12 n zn 6 c fe
33	571462	Ecrou frein h12 zn 6 c fe

TRAMLINE NE - NX 3m

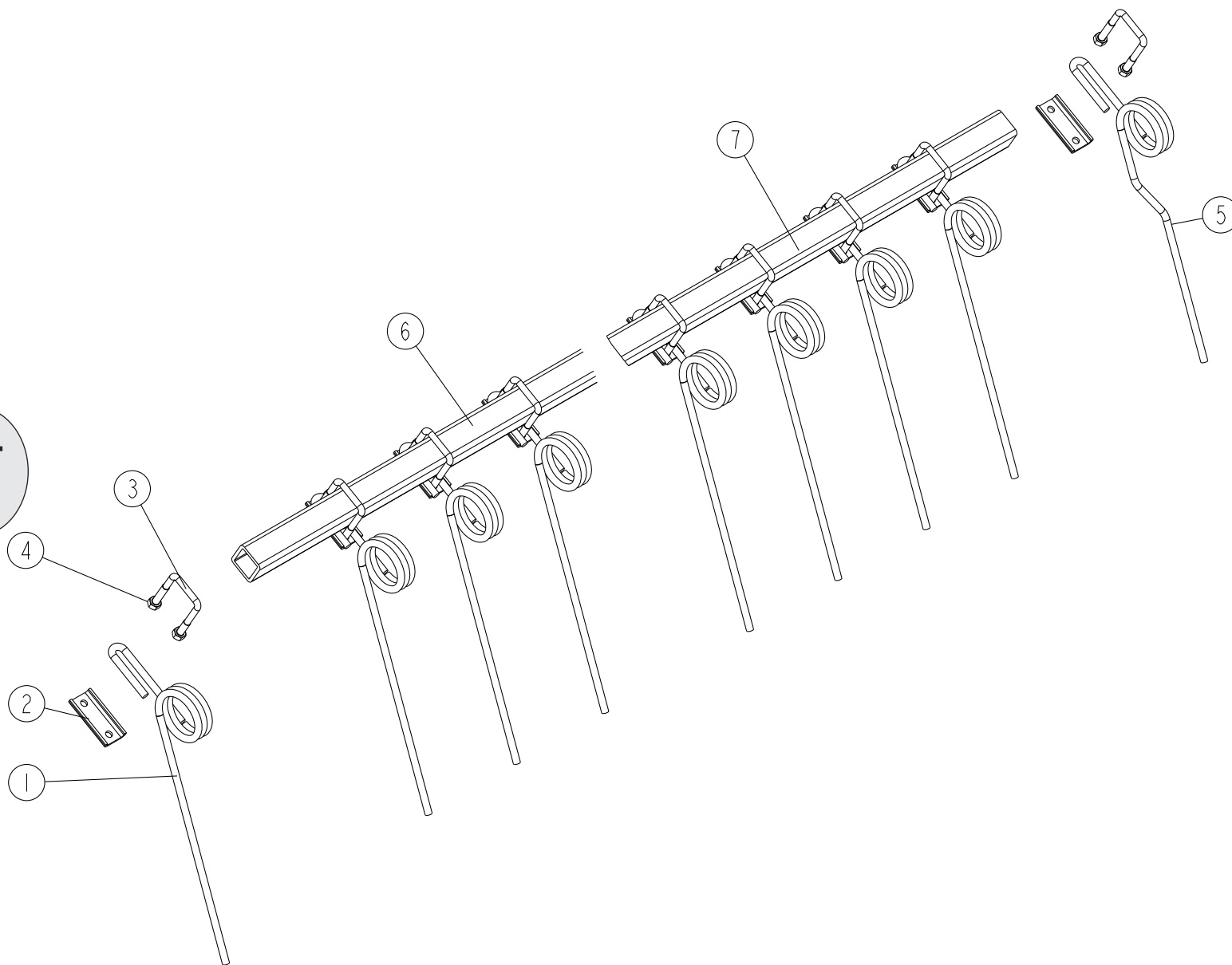
J11_00



REP	CODE	DÉSIGNATION
1	980010	Dent de herse
2	906005	Bride de dent souple
3	962076	Bride de dent de herse
4	571108	Ecrou h8
5	980993	Dent de herse extérieure droite
6	958034	Barre porte dent 3m

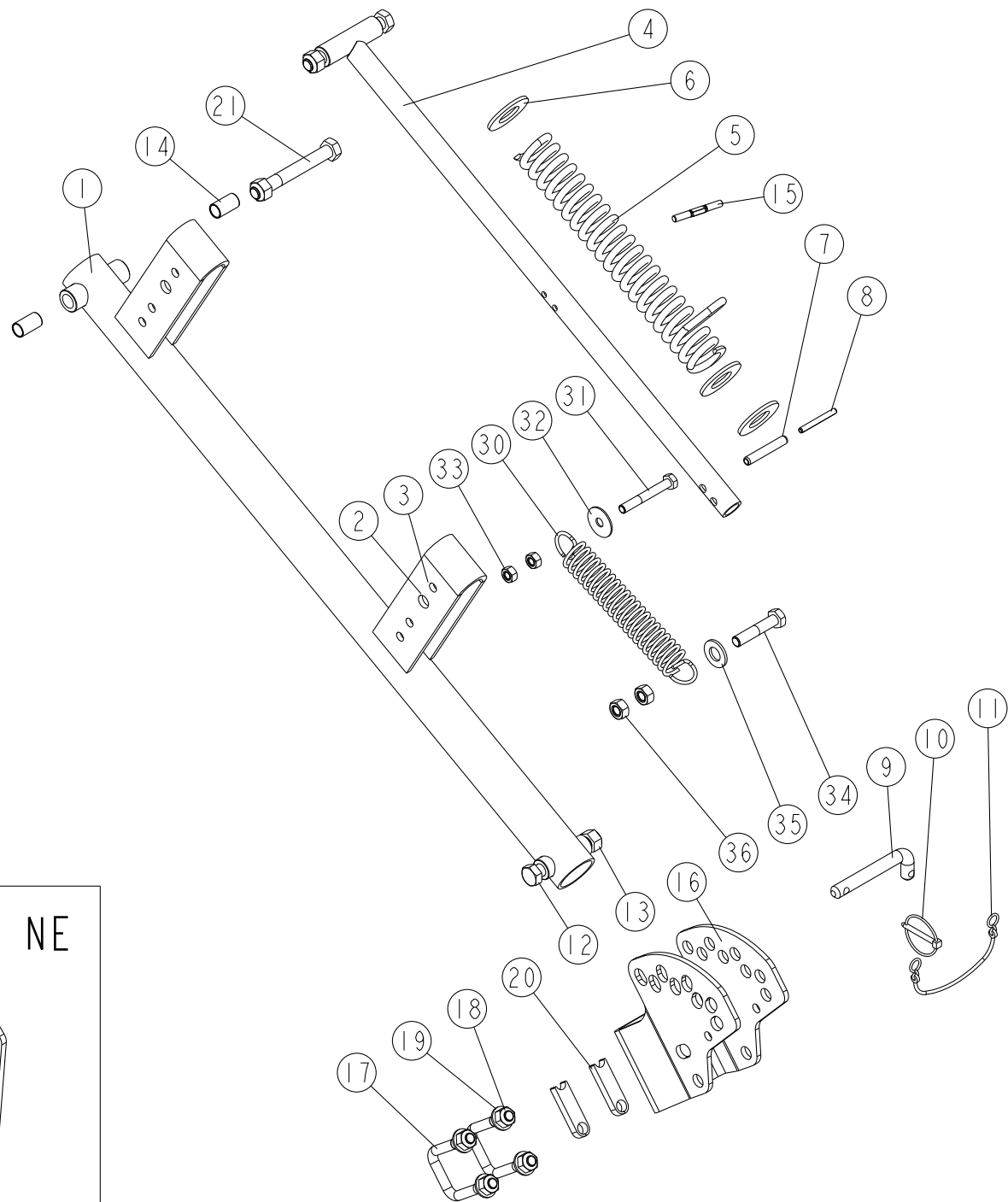
TRAMLINÉ NX 4m

J12_00



REP	CODE	DÉSIGNATION
1	980010	Dent de herse
2	906005	Bride de dent souple
3	962076	Bride de dent de herse
4	571108	Ecrou h8
5	980993	Dent de herse extérieure droite
6	958003	Barre porte dent courte ct 4m
7	958002	Barre porte dent longue ct 4m

TRAMLINE NE-NX

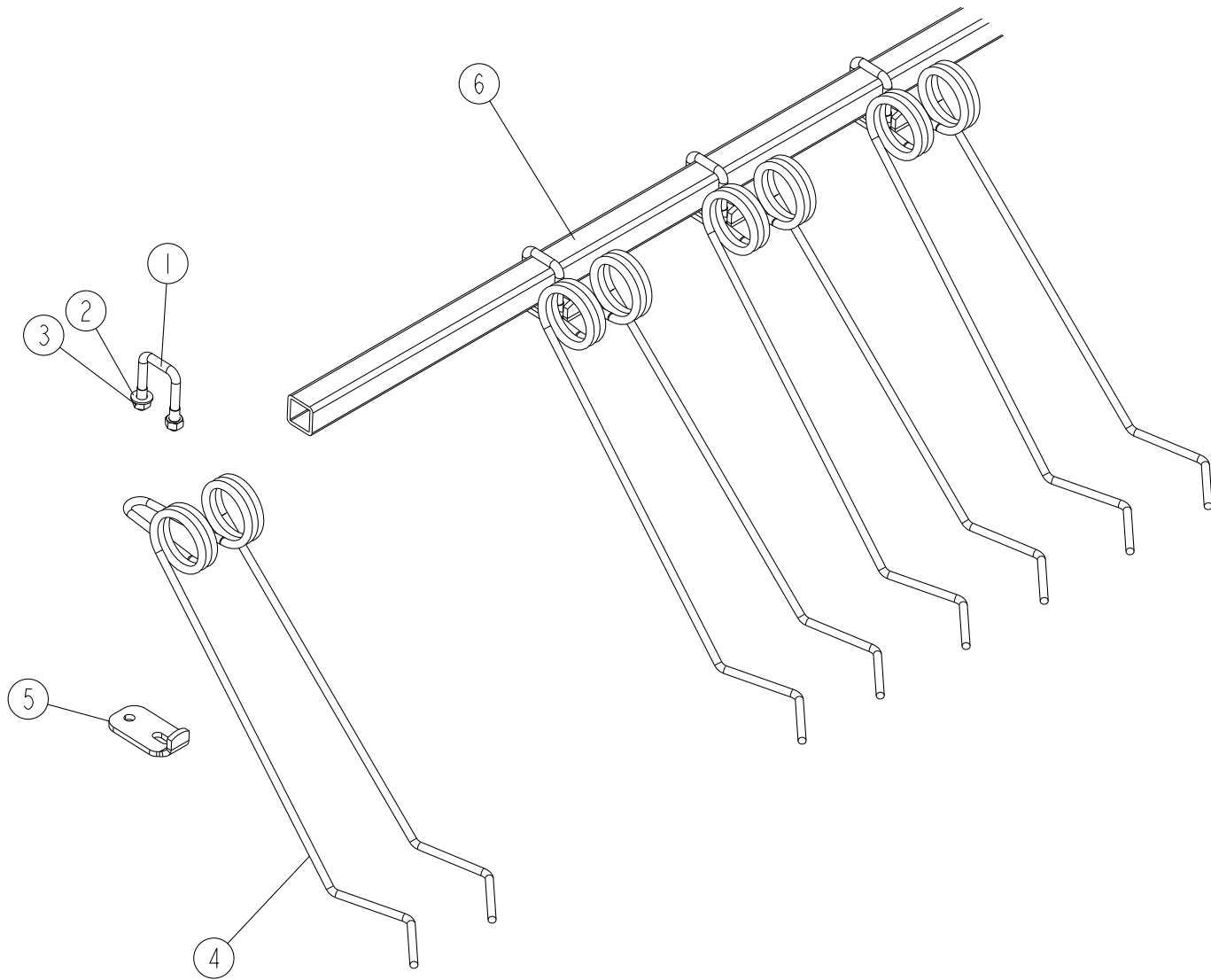


J20_00

NE

REP	CODE	DÉSIGNATION
1	916381	Bras de herse oc so
2	551900	Vis h 8x50 zn 6 c fe fst
3	571458	Ecrou frein h8 zn 6 c fe
4	916380	Tirant superieur de herse oc so
5	981207	Ressort de herse oc
6	573172	Rondelle m22 n zn 6 c fe ep3
7	589410	Goup elastic 8x50 inox
8	589209	Goup elastic 5x45 inox
9	927002	Broche d12
10	594304	Goup clips d4 5 zn 6 c fe s32
11	715010	Lien noir s29150 ref 715010
12	552298	Vis h 12x80 zn 6 c fe fp
13	571462	Ecrou frein h12 zn 6 c fe
14	754006	Bague mx tfp 12 14 25
15	927076	Arret ressort herse oc
16	952436	Platine de reglage herse oc
17	962034	Bride longue diam 10
18	571460	Ecrou frein nylon h10 zn 6 c fe
19	573109	Rondelle m10 n zn 6 c fe
20	952437	Cale de chape herse oc
21	552302	Vis h 12x95 zn 6 c fe 10 9 fp
30	909095	Ressort de traceur
31	551910	Vis h 8x60 zn 6 c fe fp
32	573258	Rondelle I18 n zn 6 c fe
33	571208	Ecrou h8 zn 6 c fe
34	552100	Vis h 10x50 zn 6 c fe fp
35	573112	Rondelle m12 n zn 6 c fe
36	571210	Ecrou h10 zn 6 c fe
40	956257	Flasque de chape se
41	552285	Vis h 12x35 zn 6 c fe fst
42	573112	Rondelle m12 n zn 6 c fe
43	571462	Ecrou frein h12 zn 6 c fe

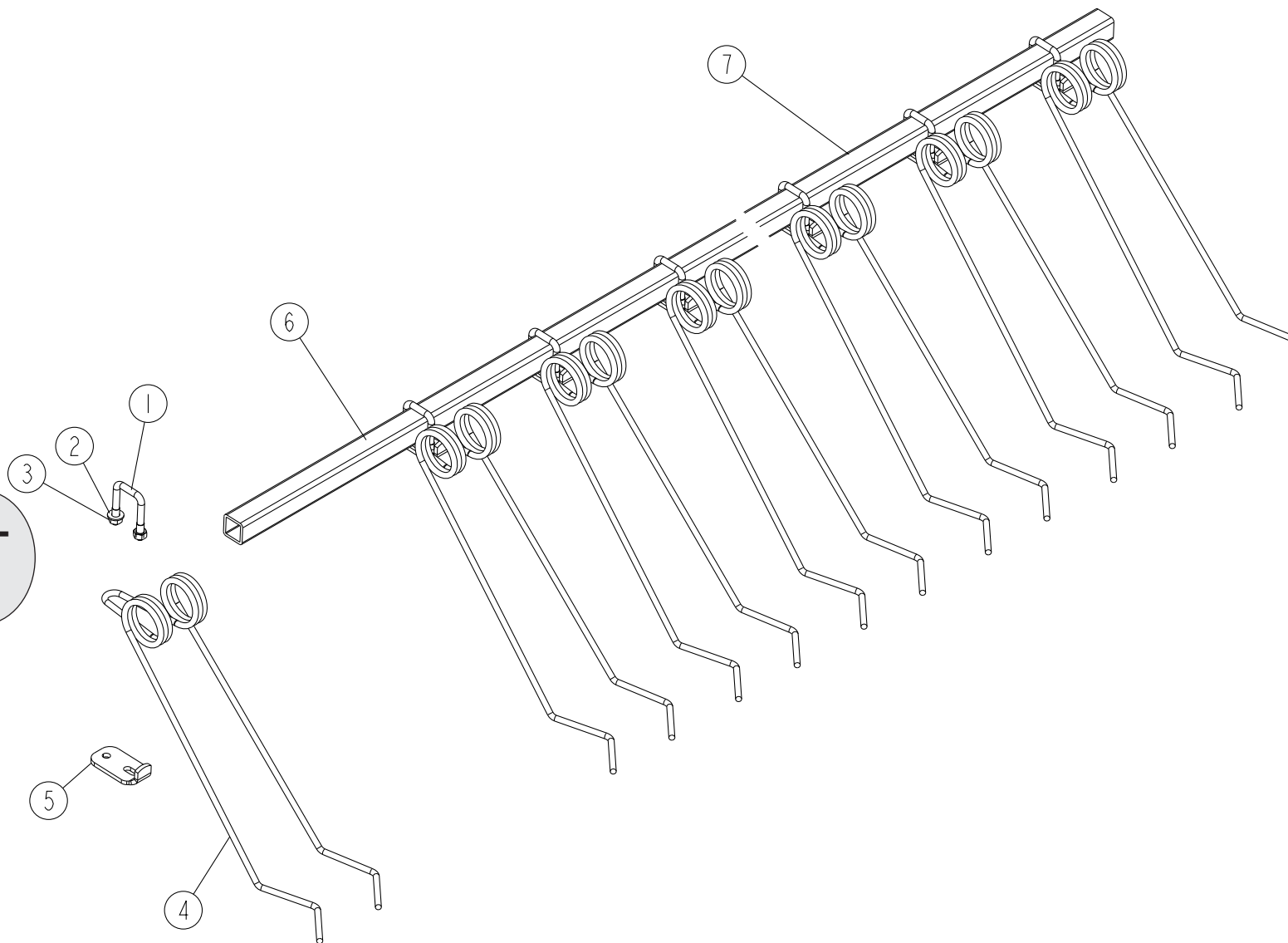
TRAMLINE NE - NX 3m



REP	CODE	DÉSIGNATION
1	962034	Bride longue diam 10
2	573109	Rondelle m10 n zn 6 c fe
3	571110	Ecrou h10
4	980011	Dent de herse double
5	962075	Bride de dent double
6	958034	Barre porte dent 3m

TRAMLINÉ NX 4m

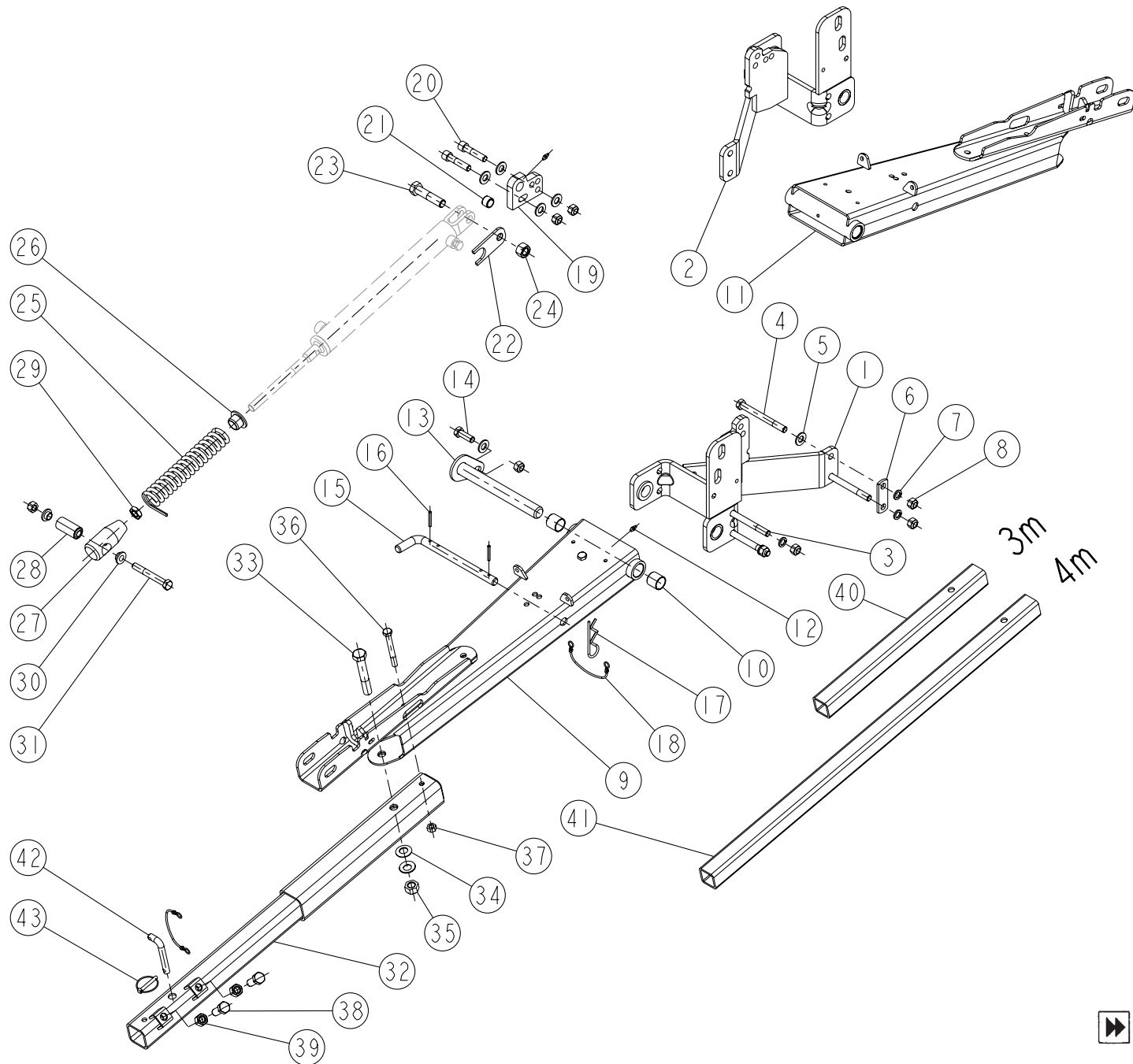
J22_00



REP	CODE	DÉSIGNATION
1	962034	Bride longue diam 10
2	573109	Rondelle m10 n zn 6 c fe
3	571110	Ecrou h10
4	980011	Dent de herse double
5	962075	Bride de dent double
6	958003	Barre porte dent courte ct 4m
7	958002	Barre porte dent longue ct 4m

TRAMLINE NE-NX

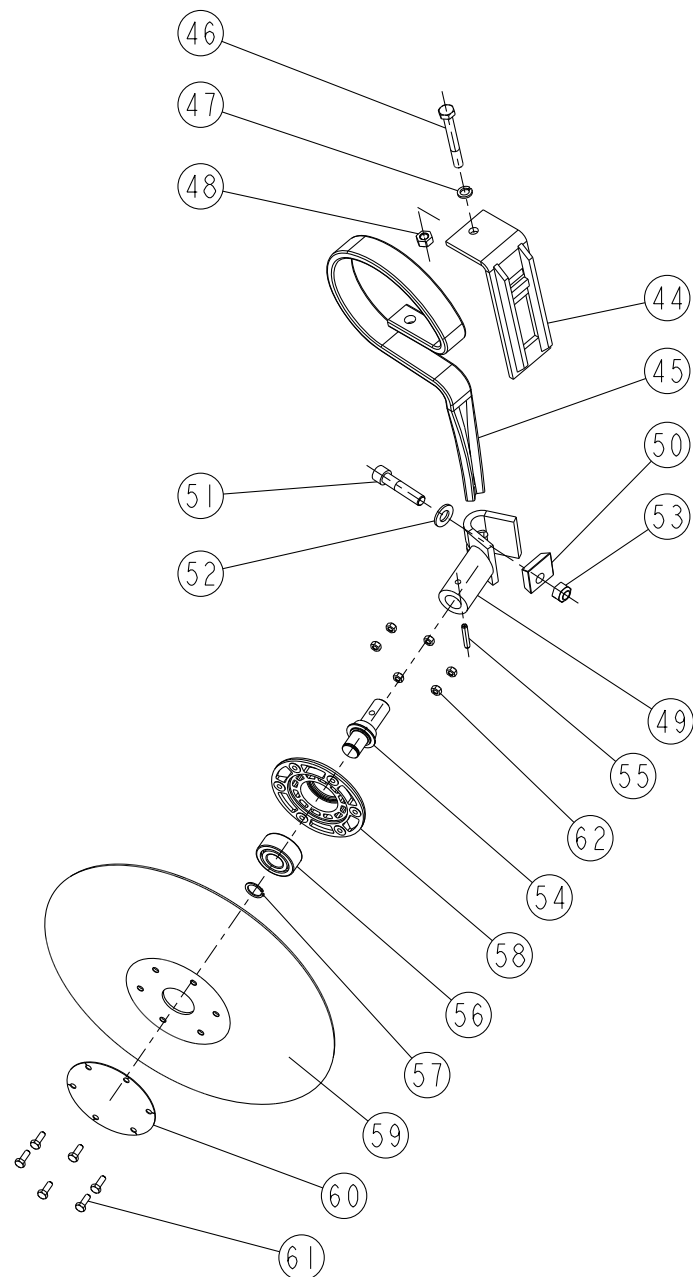
K10_00



REP	CODE	DÉSIGNATION
1	918394	Chape traceur hydro g tc so
2	918395	Chape traceur hydro d tc so
3	552310	Vis h 12x110 zn 6 c fe 8 8fp
4	552320	Vis h 12x120 zn 6 c fe 8 8 fp
5	573112	Rondelle m12 n zn 6 c fe
6	941041	Lien stockage dpb
7	573762	Rondelle w d12 zn 6 c fe
8	571462	Ecrou frein h12 zn 6 c fe
9	911031	Embase traceur hydr g baguee as
10	754002	Bague mu 25 28 25 frimet
11	911032	Embase traceur hydr d baguee as
12	719001	Graisneur m6x100 droit
13	914119	Axe traceur hydro so
14	552285	Vis h 12x35 zn 6 c fe fst
15	920027	Pivot verrou traceur hydro
16	589207	Goup elastic 5x35 inox
17	592203	Goupille beta d4 doub enr
18	715010	Lien noir s29150 ref 715010
19	951315	Tenon de verin
20	554250	Vis chc 12x55 classe 12 9
21	590908	Goup elastic 20x14
22	962071	Verrou de traceur ps
23	552720	Vis h 16x70 zn 6 c fe fp
24	571216	Ecrou h16 zn 6 c fe
25	981302	Ressort amortisseur
26	985009	Bague de palier guidage
27	924042	Chape tige verin traceur
28	793702	Articulation elastique 12 25 54
29	571366	Ecrou hm 16 zn 6 c fe
30	925070	Bague entretoise
31	552299	Vis h 12x90 zn 6 c fe 10 9 fp
32	917169	Tube traceur hydr so
33	552733	Vis h 16x100 zn 6 c fe fp
34	573406	Rond belleville d16-3x31-5x1-75
35	571416	Ecrou frein nylon h16 zn 6 c fe
36	552135	Vis h 10x90 zn 6 c fe fp 6-8
37	571460	Ecrou frein nylon h10 zn 6 c fe
38	552440	Vis h 14x40 zn 6 c fe 8 8 fst
39	571214	Ecrou h14 zn 6 c fe
40	940120	Bras secondaire court
41	940118	Bras secondaire de traceur
42	927002	Broche d12
43	594306	Goup d6 clips zn 6 c fe s37



TRAMLINÉ NE-NX

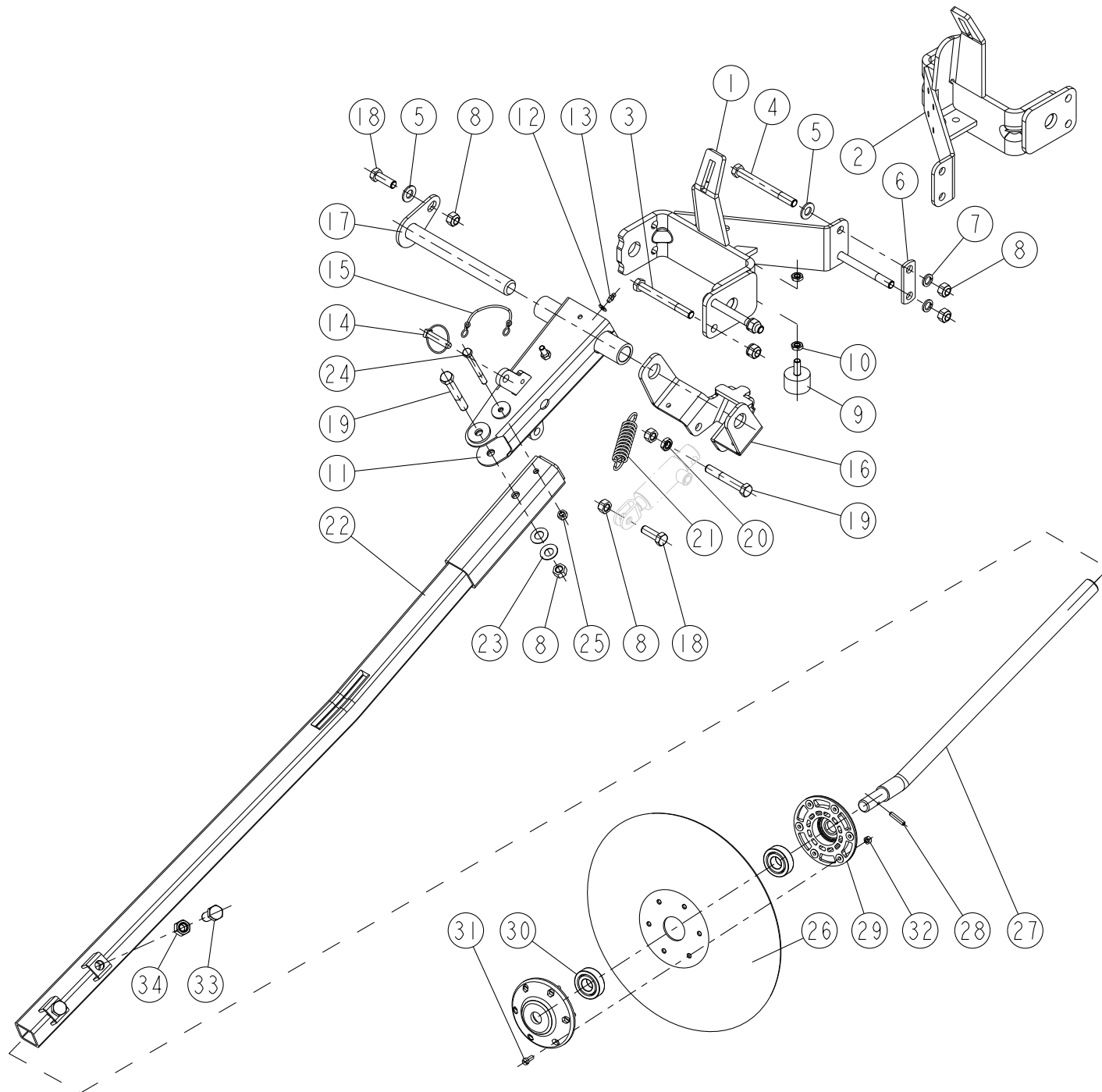


REP	CODE	DÉSIGNATION
44	916049	Semelle de lame sp so
45	980003	Dent d escamotage
46	552130	Vis h 10x80 zn 6 c fe fp
47	573760	Rondelle w d10 zn 6 c fe
48	571460	Ecrou frein nylon h10 zn 6 c fe
49	914011	Chape orientation ct so
50	963025	Cale orientation ct
51	554250	Vis chc 12x55 classe 12 9
52	573112	Rondelle m12 n zn 6 c fe
53	571462	Ecrou frein h12 zn 6 c fe
54	922152	Axe rotation traceur renforce
55	590307	Goup elastic 6x35 serie ep
56	711016	Roulement 3204 2rs1 20x47x20 6
57	574220	Circlips ext d20
58	986013	Moyeu roulement acier uc
59	980102	Disque de traceur
60	974062	Tole fermeture disque
61	551666	Vis h 6x16 zn 6 c fe 8 8 fst
62	571406	Ecrou frein nylon h6 zn 6 c fe

K10-1_00

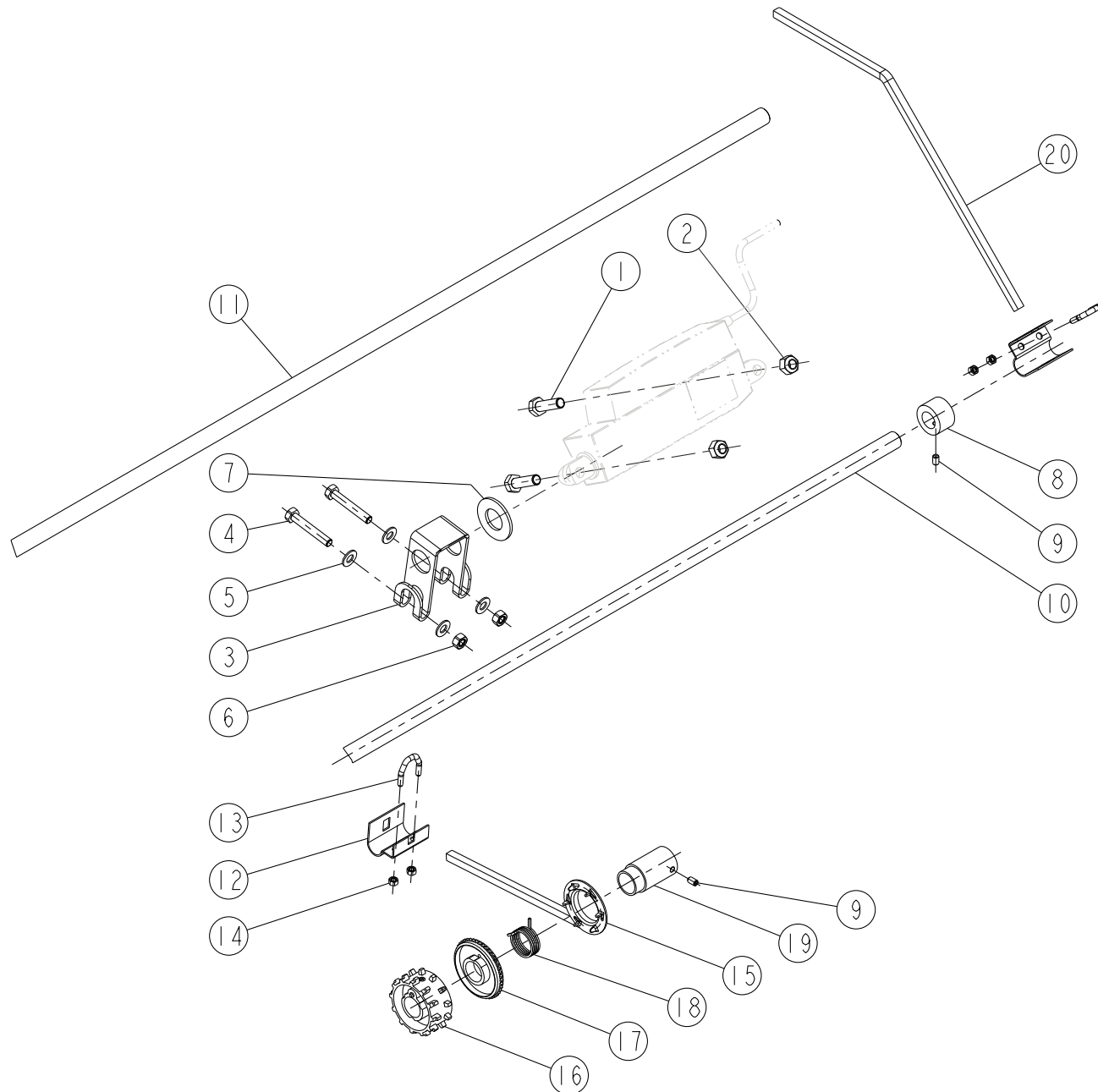
TRAMLINÉ NE

K20_00



REP	CODE	DÉSIGNATION
1	918431	Chape de traceur eco g so
2	918432	Chape de traceur eco d so
3	552310	Vis h 12x110 zn 6 c fe 8 8fp
4	552320	Vis h 12x120 zn 6 c fe 8 8 fp
5	573112	Rondelle m12 n zn 6 c fe
6	941041	Lien stockage dpb
7	573762	Rondelle w d12 zn 6 c fe
8	571462	Ecrou frein h12 zn 6 c fe
9	793704	Butee elastique 40x25
10	571360	Ecrou hm 10 zn 6 c fe
11	916241	Embase traceur simple tc so
12	573107	Rondelle m6 n zn 6 c fe
13	719001	Graisneur m6x100 droit
14	574492	Goup clips d10 zn 6 c fe s32
15	715010	Lien noir s29150 ref 715010
16	963583	Butee traceur simple tc
17	914119	Axe traceur hydro so
18	552285	Vis h 12x35 zn 6 c fe fst
19	552298	Vis h 12x80 zn 6 c fe fp
20	571362	Ecrou hm 12 zn 6 c fe
21	908010	Ressort d ouverture
22	917299	Tube de traceur eco so
23	573404	Rond belleville d14-2x28x1
24	551930	Vis h 8x80 zn 6 c fe 8 8 fp
25	571458	Ecrou frein h8 zn 6 c fe
26	980102	Disque de traceur
27	921063	Axe coude
28	590306	Goup elastic 6x28 serie ep
29	985029	Moyeu roulement traceur
30	711000	Roulement 6204 2rs 20x47x14
31	556665	Vis tc fend m6x16 zn 6 c fe 4 8
32	571406	Ecrou frein nylon h6 zn 6 c fe
33	552440	Vis h 14x40 zn 6 c fe 8 8 fst
34	571214	Ecrou h14 zn 6 c fe

TRAMLINE NE-NX

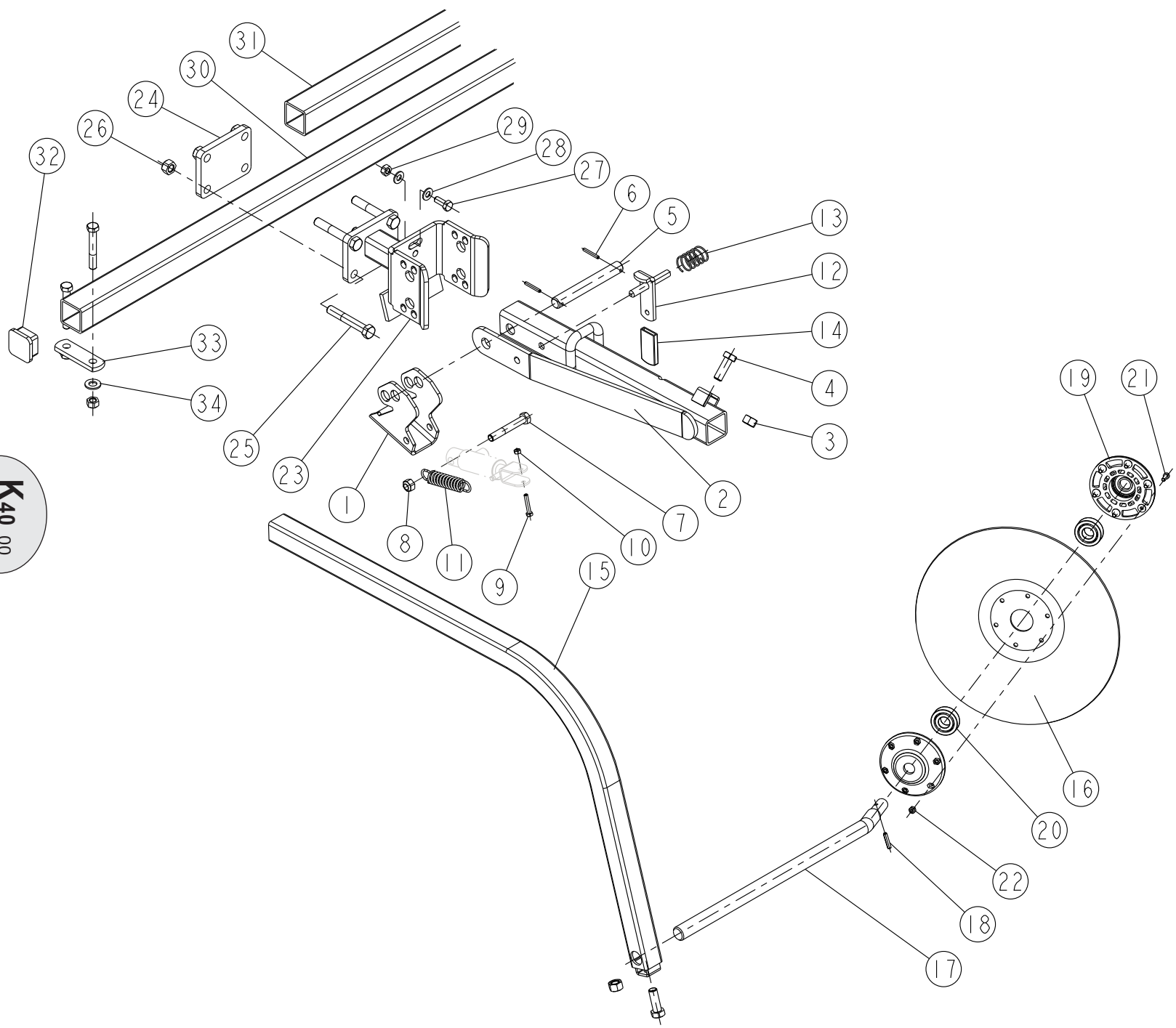


K30_00

REP	CODE	DÉSIGNATION
1	552085	Vis h 10x35 zn 6 c fe fst
2	571460	Ecrou frein nylon h10 zn 6 c fe
3	964107	Guide de verin tramlines
4	551900	Vis h 8x50 zn 6 c fe fst
5	573158	Rondelle m8 n zn 6 c fe
6	571208	Ecrou h8 zn 6 c fe
7	573172	Rondelle m22 n zn 6 c fe ep3
8	901571	Butee de réglage tramlines
9	554610	Vis sthc 6x10 bout cuvette
10	941062	Barre de debrayage 3m tc
11	941063	Barre de debrayage 4m tc
12	906168	Etrier de reperage
13	901578	Bride d etrier
14	571205	Ecrou h5 zn 6 c fe
15	900043	Flasque de debrayage so
16	911019	Roue a ergots as
17	901538	Roue fine tramlines
18	909083	Ressort d embrayage ma
19	901543	Moyeu d embrayage
20	968021	Indicateur de reperage tc

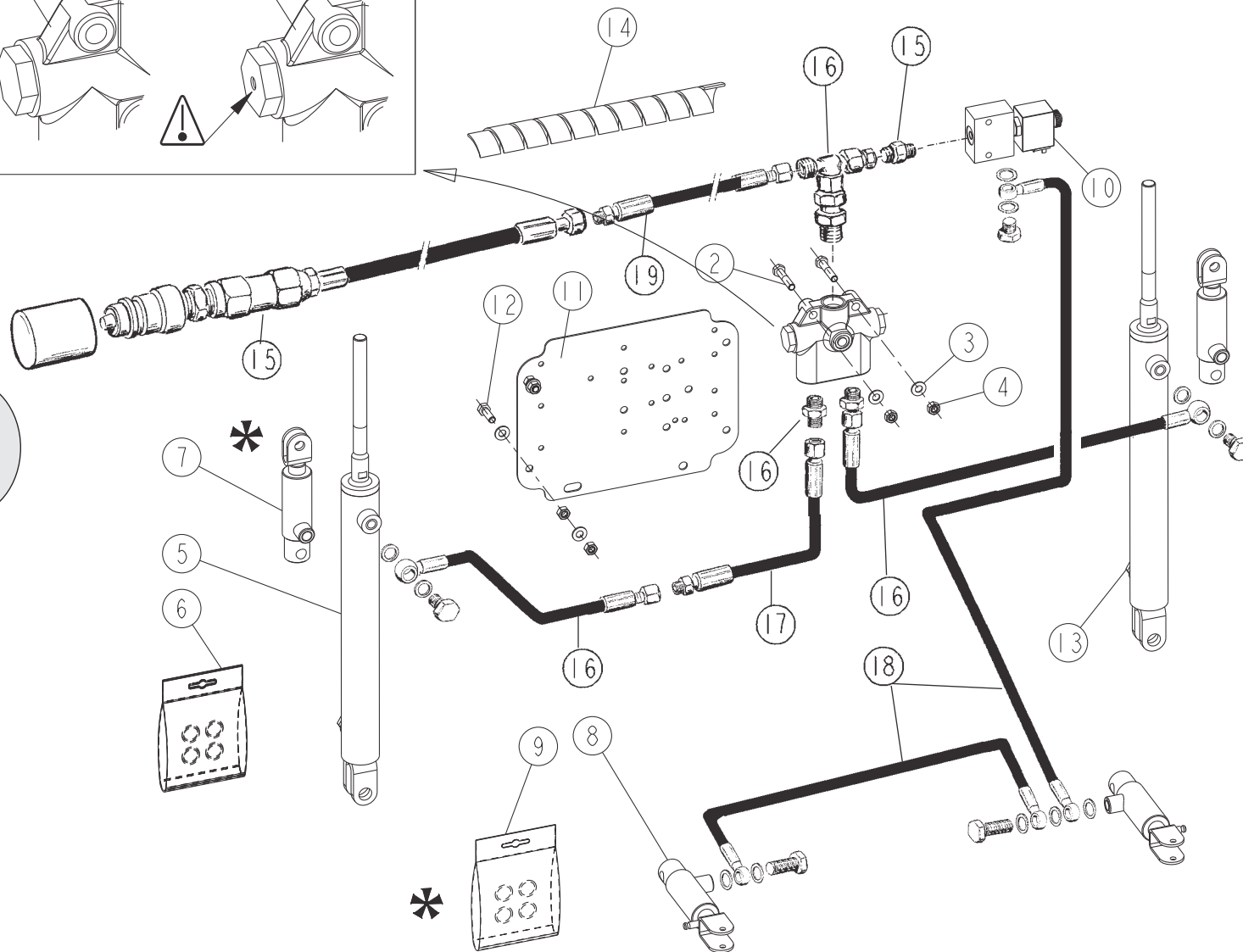
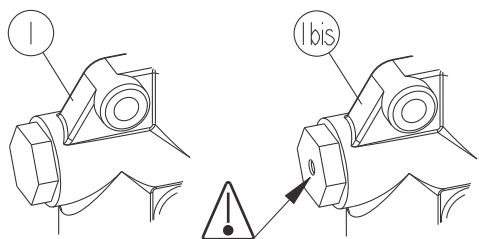
TRAMLINE NE-NX

K40_00



REP	CODE	DÉSIGNATION
1	963050	Chape de verin de jar
2	916044	Jalonneur so
3	571214	Ecrou h14 zn 6 c fe
4	552440	Vis h 14x40 zn 6 c fe 8 8 fst
5	920010	Broche de jar
6	590207	Goup elastic 5x35 serie ep
7	552298	Vis h 12x80 zn 6 c fe fp
8	571462	Ecrou frein h12 zn 6 c fe
9	551685	Vis h 6x35 zn 6 c fe
10	571406	Ecrou frein nylon h6 zn 6 c fe
11	908010	Ressort d ouverture
12	918139	Verrou de jar so
13	909025	Ressort embrayage
14	415750	Poignee k 28x5x60 noir
15	916366	Bras de jalonneur sx so
16	980102	Disque de traceur
17	921063	Axe coude
18	590306	Goup elastic 6x28 serie ep
19	985029	Moyeu roulement traceur
20	711000	Roulement 6204 2rs 20x47x14
21	556665	Vis tc fend m6x16 zn 6 c fe 4 8
22	571406	Ecrou frein nylon h6 zn 6 c fe
23	918536	Support jalonneur sx so
24	962144	Contre chape jalonneur spi2
25	552540	Vis h 14x90 zn 6 c fe
26	571414	Ecrou frein nylon h14 zn 6 c fe
27	552076	Vis h 10x25 zn 6 c fe fst
28	573109	Rondelle m10 n zn 6 c fe
29	571460	Ecrou frein nylon h10 zn 6 c fe
30	952197	Barre ar jalonneur se 3m
31	952198	Barre ar jalonneur sx 4m
32	415733	Bouchon 50x50 sr1540
33	962187	Bride barre jalonneur ts
34	573112	Rondelle m12 n zn 6 c fe

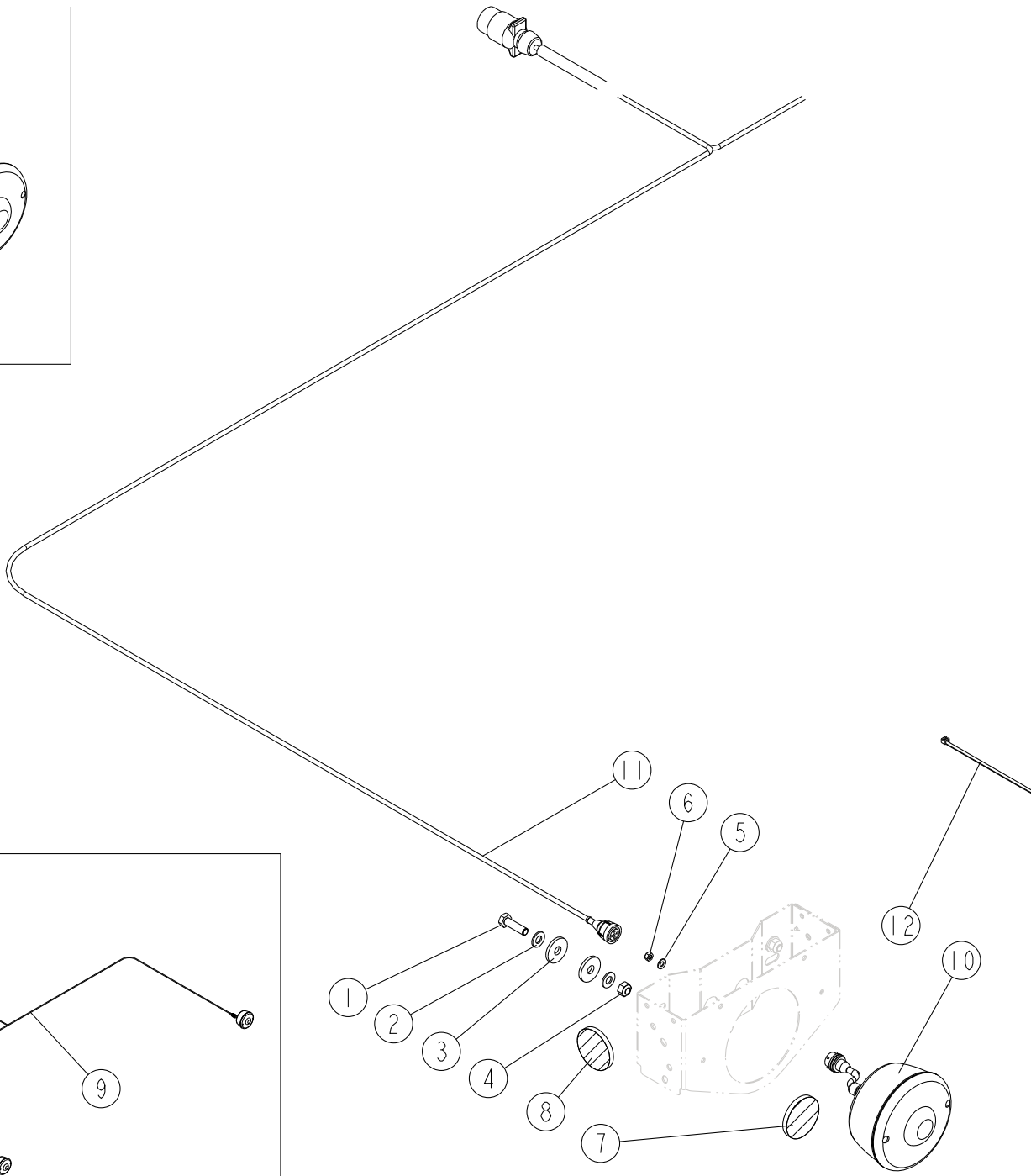
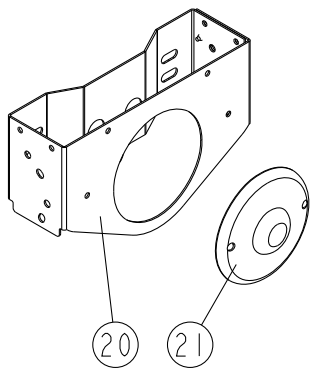
TRAMLINE NE-NX



K50_00

REP	CODE	DÉSIGNATION
1	983901	Inverseur hydraulique
1bis	983968	Inv hyd traceur simple
2	551890	Vis h 8x40 zn 6 c fe fp
3	573158	Rondelle m8 n zn 6 c fe
4	571208	Ecrou h8 zn 6 c fe
5	982307	Verin tirant 35x20
6	720897	Pochette joints verin s 982307
7	983402	Verin de traceur eco
8	908442	Verin de debrayage jar
9	720516	Pochette joints verin 908442
10	795522	Electrovanne
11	951429	Support boite connexion wd
12	551875	Vis h 8x25 zn 6 c fe fp
13	720847	Reniflard 1-4 gaz
14	879200	Gaine spiralee sgx-32 au m
15	983003	Kit hydraulique
16	983032	Kit traceurs lateraux
17	983025	Flexible hydr tramlines gc
18	983011	Kit jalonneurs ar
19	909886	Rallonge hydraulique 2m

TRAMLINE NE-NX

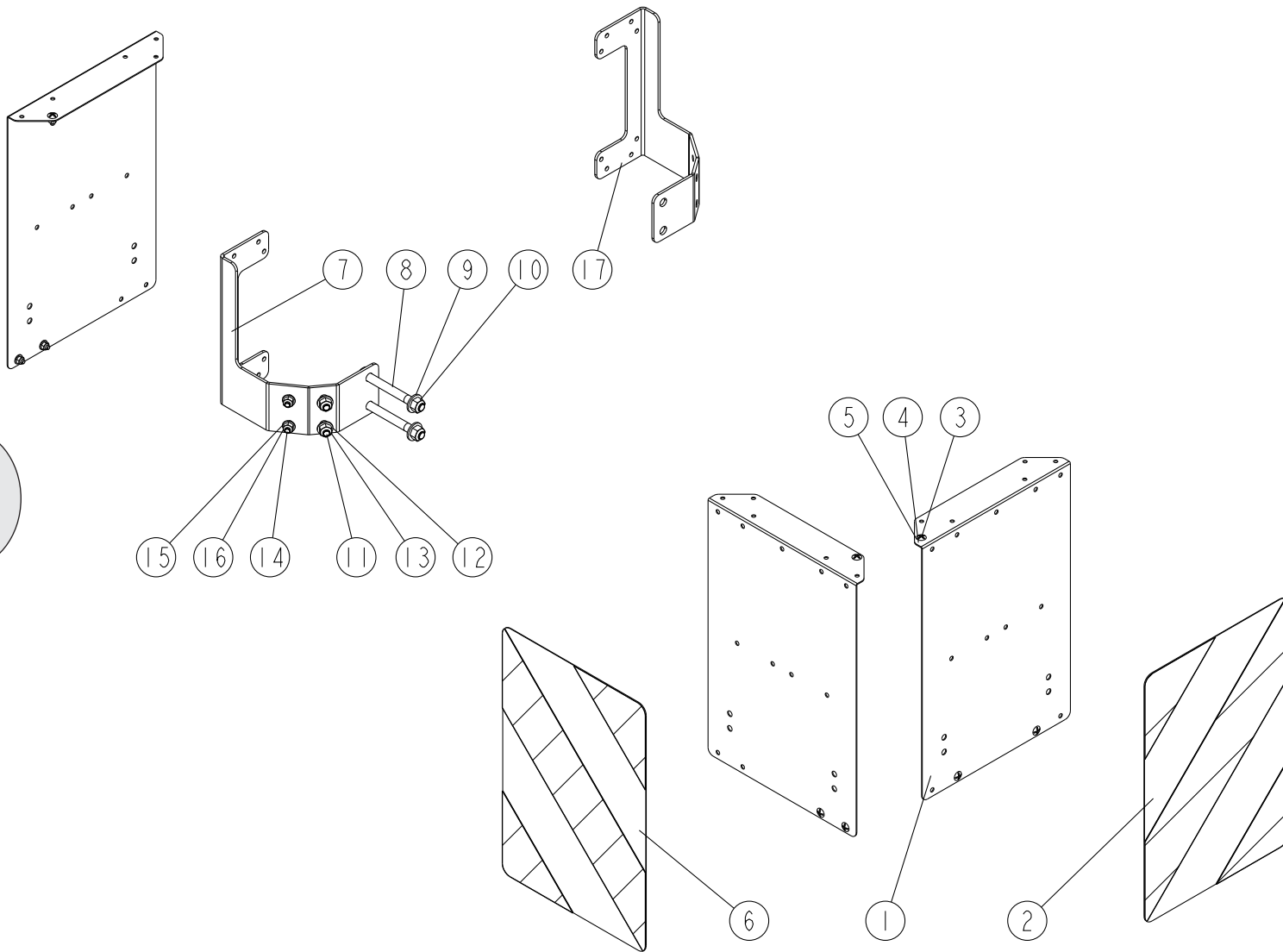


M10_00

REP	CODE	DÉSIGNATION
1	552085	Vis h 10x35 zn 6 c fe fst
2	573109	Rondelle m10 n zn 6 c fe
3	902009	Rondelle epaisse 12x36
4	571460	Ecrou frein nylon h10 zn 6 c fe
5	573107	Rondelle m6 n zn 6 c fe
6	571406	Ecrou frein nylon h6 zn 6 c fe
7	836003	Catadioptr rouge diam 60
8	836008	Catadioptr orange diam 60
9	983835	Faisceau signalisation tc mo
10	983950	Feu ar diam 140
11	722212	Faisceau signalisation tc
12	794640	Lien de serrage nylon noir
20	911220	Support feu rond as
21	721575	Cabochon feu d 140

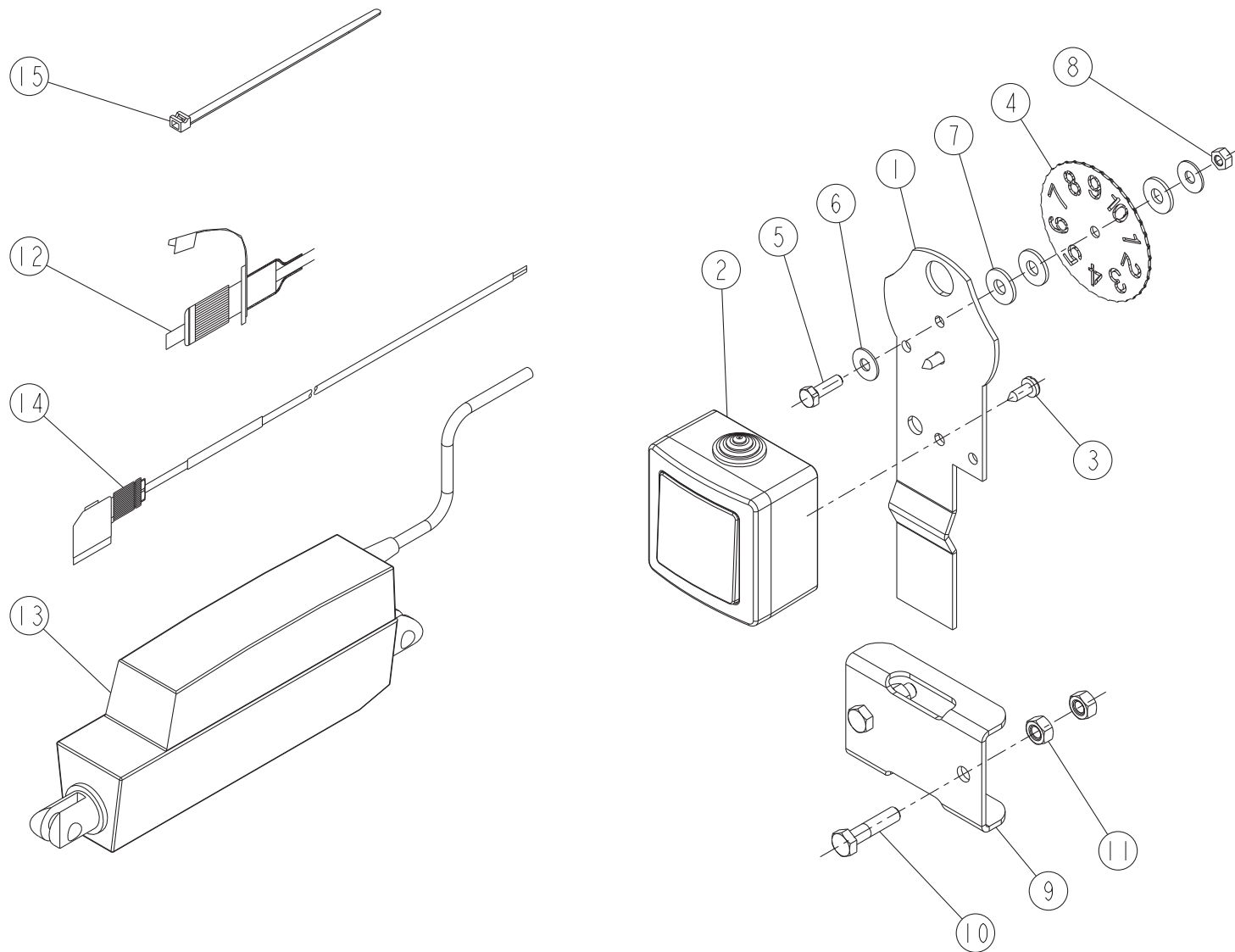
TRAMLINE NE-NX

M11_00



REP	CODE	DÉSIGNATION
1	952480	Support autocollant refl
2	988109	Autocol refl 423 282 g
3	535653	Vis trl 6x15 zn 6 c fe
4	571406	Ecrou frein nylon h6 zn 6 c fe
5	573107	Rondelle m6 n zn 6 c fe
6	988110	Autocol refl 423 282 d
7	955207	Montant panneau signal g tc
8	552310	Vis h 12x110 zn 6 c fe 8 8fp
9	573112	Rondelle m12 n zn 6 c fe
10	571462	Ecrou frein h12 zn 6 c fe
11	552080	Vis h 10x30 zn 6 c fe fp
12	573109	Rondelle m10 n zn 6 c fe
13	571460	Ecrou frein nylon h10 zn 6 c fe
14	551875	Vis h 8x25 zn 6 c fe fp
15	573158	Rondelle m8 n zn 6 c fe
16	571458	Ecrou frein h8 zn 6 c fe
17	955208	Montant panneau signal d tc

TRAMLINE NE-NX

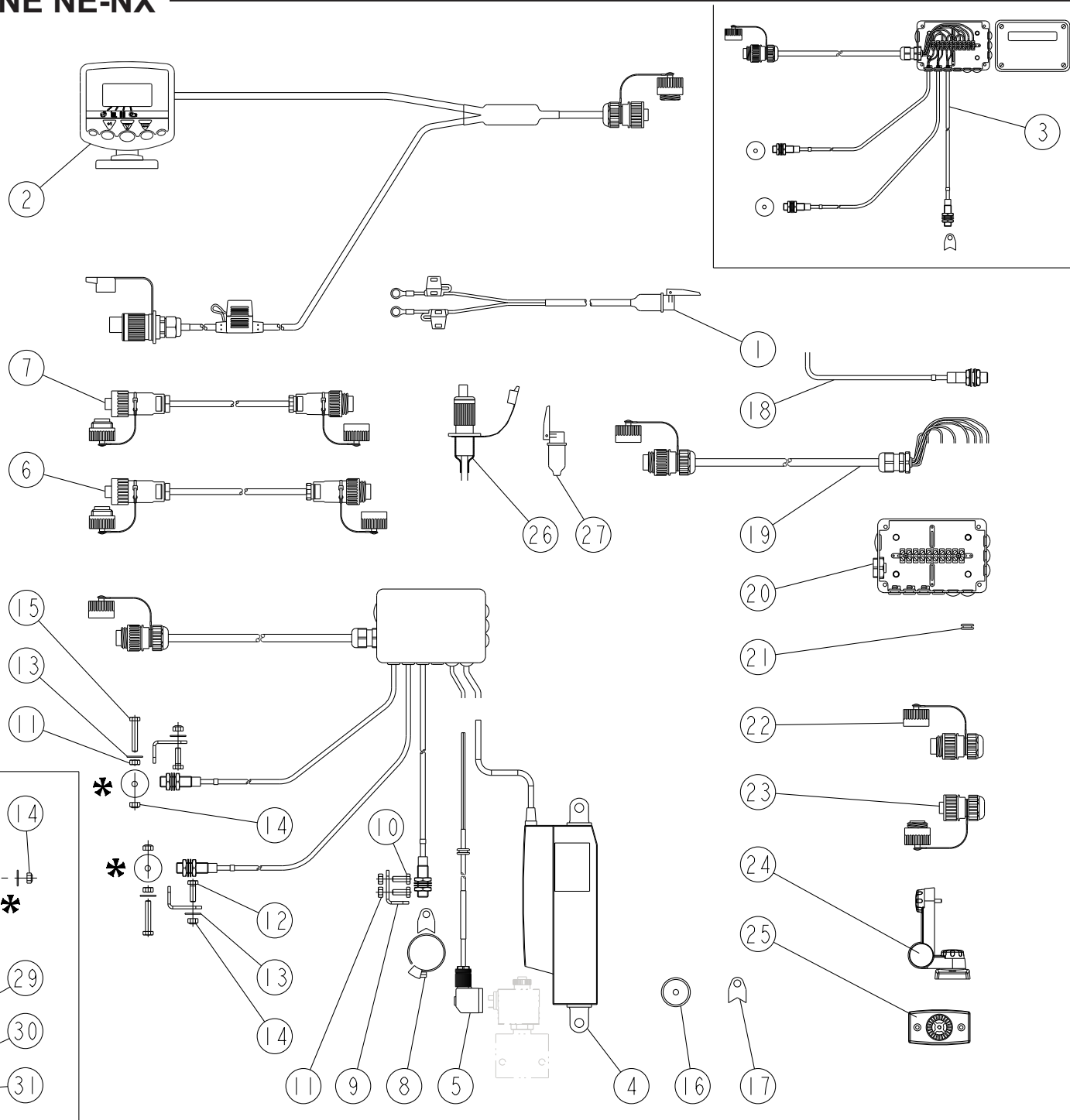


M20_00

REP	CODE	DÉSIGNATION
1	904589	Porte interrupteur
2	833002	Permutateur 916-10
3	557612	Vis cls c st5 5x16zn 6 c fe
4	968033	Disque chiffre jalonnage
5	551680	Vis h 6x20 zn 6 c fe fp
6	573206	Rondelle I6 n zn 6 c fe
7	573260	Rondelle polyamide 8x20x2
8	571406	Ecrou frein nylon h6 zn 6 c fe
9	906330	Glissiere support cde
10	551885	Vis h8x35 zn 6c fe fp
11	571208	Ecrou h8 zn 6 c fe
12	720855	Prise male 12v cobo
13	982502	Verin electrique tramlines
14	983642	Connecteur electrovalve wd
15	794640	Lien de serrage nylon noir

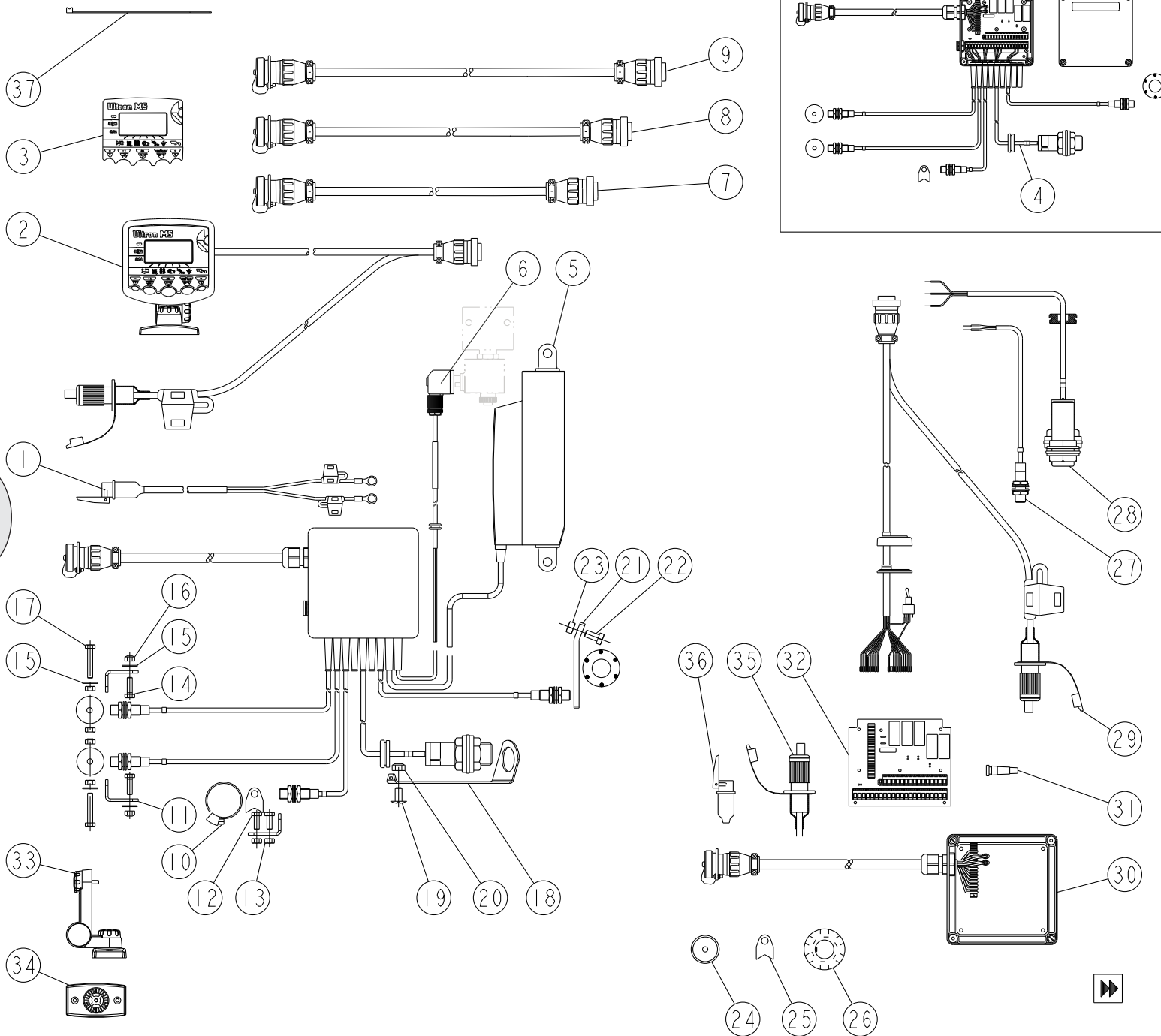
TRAMLINE NE-NX

M30_00



REP	CODE	DÉSIGNATION
1	983712	Faisceau 12 volts cobo
2	983685	Console medion 2
3	983647	Faisceau medion tl 2ils
4	982502	Verin electrique tramlines
5	983642	Connecteur electrovalve wd
6	983630	Rallonge medion 3m 7 voies
7	983627	Rallonge medion 6m 7 voies
8	799006	Collier acier 25x40 l 9 mm
9	962016	Equerre de toit
10	551666	Vis h 6x16 zn 6 c fe 8 8 fst
11	571206	Ecrou h6 zn 6 c fe
12	551680	Vis h 6x20 zn 6 c fe fp
13	573206	Rondelle l6 n zn 6 c fe
14	571406	Ecrou frein nylon h6 zn 6 c fe
15	551685	Vis h 6x35 zn 6 c fe
16	983914	Aimant
17	983915	Aimant a collier
18	983912	Capteur ils
19	720818	Cable information medion
20	720819	Boite de connexion medion nue
21	720820	Passe fil medion
22	720326	Prise male 7 broches
23	720327	Prise femelle 7 broches
24	983952	Kit support console ultron-ms
25	720873	Socle support console ultron-ms
26	720855	Prise male 12v cobo
27	720854	Prise femelle 12v cobo
28	967203	Equerre support aimant se
29	558925	Vis trcc 8x25 inox a2 70
30	573158	Rondelle m8 n zn 6 c fe
31	571458	Ecrou frein h8 zn 6 c fe
32	551684	Vis h 6x30 zn 6 c fe fp

TRAMLINE NE-NX



M50_00

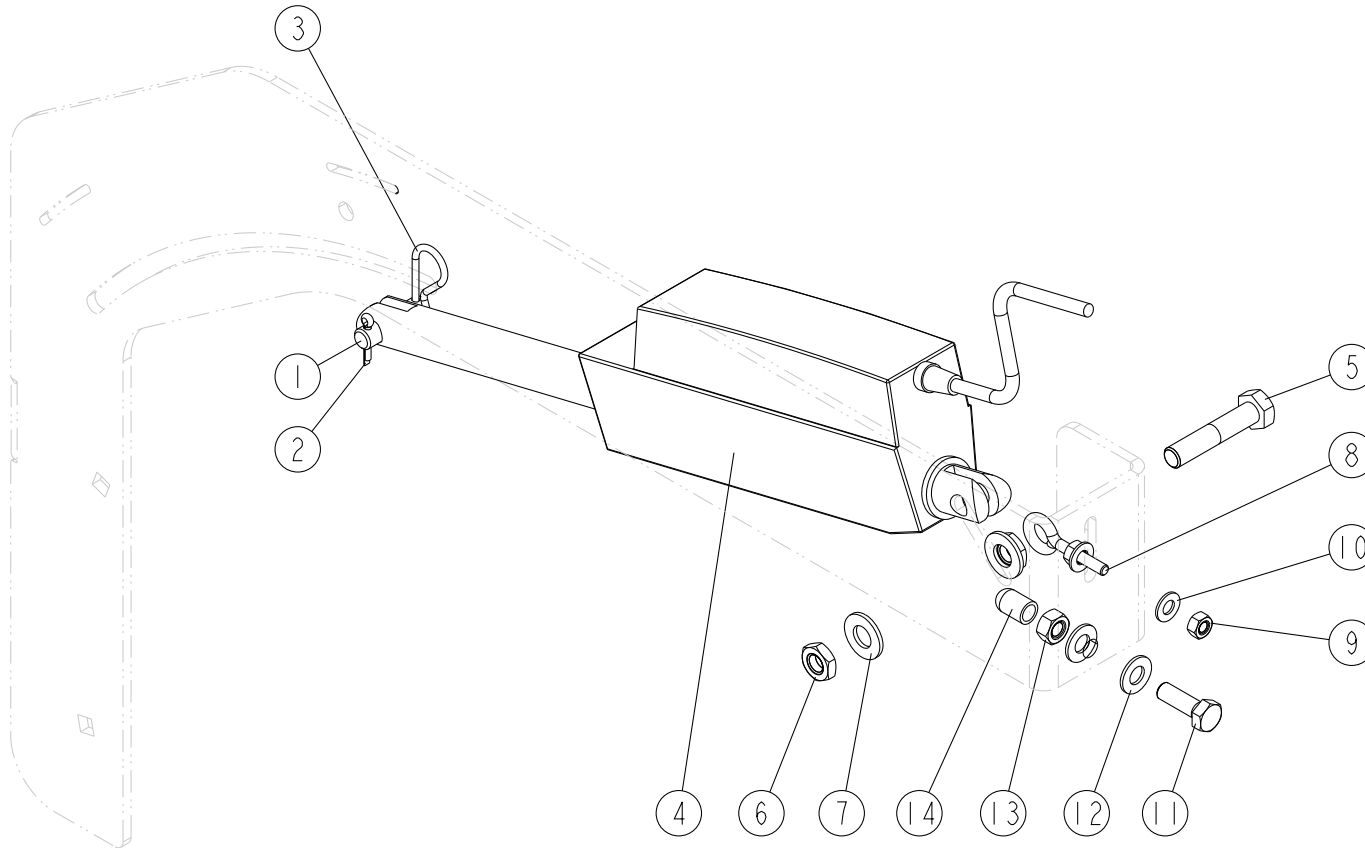
REP	CODE	DÉSIGNATION
1	983712	Faisceau 12 volts cobo
2	983657	Console avec facade ultron-ms
3	983930	Facade ultron-ms
4	983637	Faisceau ultron tl 2ils
5	982502	Verin electrique tramlines
6	983642	Connecteur electrovalve wd
7	983619	Rallonge ultron 4m 16 voies
8	983620	Rallonge ultron 6m 16 voies
9	983621	Rallonge ultron 9m 16 voies
10	799006	Collier acier 25x40 l 9 mm
11	962016	Equerre de toit
12	551666	Vis h 6x16 zn 6 c fe 8 8 fst
13	571206	Ecrou h6 zn 6 c fe
14	551680	Vis h 6x20 zn 6 c fe fp
15	573206	Rondelle l6 n zn 6 c fe
16	571406	Ecrou frein nylon h6 zn 6 c fe
17	551685	Vis h 6x35 zn 6 c fe
18	942041	Equerre support jauge
19	535853	Vis trl 8x16 zn 6 c fe
20	571458	Ecrou frein h8 zn 6 c fe
21	964061	Support temoin rotation
22	551865	Vis h 8x15 zn 6 c fe fst
23	571208	Ecrou h8 zn 6 c fe
24	983914	Aimant
25	983915	Aimant a collier
26	983916	Aimant de distribution 6 plots
27	983912	Capteur ils
28	983917	Capteur de niveau
29	720822	Cable info console ultron-ms
30	720823	Cable info boite ultron nue
31	721678	Passe-fil universel
32	720824	Circuit imprime ultron
33	983952	Kit support console ultron-ms
34	720873	Socle support console ultron-ms
35	720855	Prise male 12v cobo
36	720854	Prise femelle 12v cobo
37	794640	Lien de serrage nylon noir

TRAMLINE NE-NX

M50-1_00



15



REP	CODE	DÉSIGNATION
1	921196	Axe verin wpb ad
2	593163	Goupille v 3 2x18 inox
3	592701	Goupille beta d3 inox
4	982501	Verin electrique dpb
5	552100	Vis h 10x50 zn 6 c fe fp
6	571360	Ecrou hm 10 zn 6 c fe
7	573109	Rondelle m10 n zn 6 c fe
8	599056	Vis a oeillet m 6 x 40
9	571206	Ecrou h6 zn 6 c fe
10	573107	Rondelle m6 n zn 6 c fe
11	551875	Vis h 8x25 zn 6 c fe fp
12	573158	Rondelle m8 n zn 6 c fe
13	571208	Ecrou h8 zn 6 c fe
14	415710	Cape 7-7x11x13
15	988087	Autoc ne pas projeter

TRAMLINE NE-NX

N10_00



REP	CODE	DÉSIGNATION
1	988189	Autocollant tramline
2	908338	Autocollant sulky grand modele
3	988105	Autocollant sulky moyen modele
4	988223	Autocollant limite de vitesse
5	988229	Adhesif ind g d
6	988398	Autocollant s-plus
7	988087	Adhesif ne pas projeter
8	836008	Catadioptr orange diam 60
9	836003	Catadioptr rouge diam 60
10	988283	Notice adhesive semoir mecanique
11	988040	Autocollant point de prehension
12	988005	Autocollant passerelle
13	988061	Autocollant clapet
14	988003	Autocollant securite agitateur
15	988063	Adhesif de manutention
16	908473	Etiquette lubrifiant variateur
19	988028	Adhesif de mise en route
20	988137	Adhesif ecrasement vertical
21	988097	Autocollant de terrage tc
22	988068	Indicateur de sens d action
23	836001	Catadioptr blanc 94x44
24	988004	Autocollant securite attelage
25	988299	Autocol identification flexible
26	988132	Pastille collante couleur rouge
	988133	Pastille collante couleur vert
	988134	Pastille collante couleur bleu
	988135	Pastille collante couleur noir
	988136	Pastille collante couleur jaune
27	794641	Lien de serrage nylon rouge
	794642	Lien de serrage nylon vert
	794643	Lien de serrage nylon bleu
	794640	Lien de serrage nylon noir
	794644	Lien de serrage nylon jaune
28	493023	Pot de peinture bleu 500gr
29	493022	Pot de peinture rouge 500gr
30	491850	Bombe 400 ml bleu ral 5021
31	491870	Bombe 400 ml rouge ral 3020

LISTING CODE CATALOGUE PIÈCES TRAMLINÉ SOLO - 00

PLANCHE	REP	CODE	DÉSIGNATION
M50-1_00	14	415710	Cape 7-7x11x13
B10_00	9	415716	Bouchon d9 gpn 300 f041 nat
B11_00	10	415716	Bouchon d9 gpn 300 f041 nat
B20_00	6	415716	Bouchon d9 gpn 300 f041 nat
B21_00	6	415716	Bouchon d9 gpn 300 f041 nat
B10_00	10	415721	Bouchon d29 kapsto gpn300 f24
B11_00	11	415721	Bouchon d29 kapsto gpn300 f24
C20-1_00	51	415730	Bouchon d23 sr1500 11780
C20_00	19	415731	Bouchon d12 sr1024 12760
K40_00	32	415733	Bouchon 50x50 sr1540
B21_00	26	415750	Poignee k 28x5x60 noir
C20_00	24	415750	Poignee k 28x5x60 noir
K40_00	14	415750	Poignee k 28x5x60 noir
B21_00	8	463502	Joint pvc arme au m
B20_00	7	463503	Joint de couvercle au m
B21_00	7	463503	Joint de couvercle au m
D10_00	31	480000	Bidon 1 litre huile fluide g3
N10_00	30	491850	Bombe 400 ml bleu ral 5021
N10_00	31	491870	Bombe 400 ml rouge ral 3020
N10_00	29	493022	Pot de peinture rouge 500gr
N10_00	28	493023	Pot de peinture bleu 500gr
B40_00	14	525652	Vis trcc 6x12 zn 6 c fe
B41_00	12	525652	Vis trcc 6x12 zn 6 c fe
D10_00	15	525850	Vis trcc 8x50 zn 6 c fe 8 8
I50_00	19	525850	Vis trcc 8x50 zn 6 c fe 8 8
B20_00	9	525854	Vis trcc 8x20 zn 6 c fe
B21_00	15	525854	Vis trcc 8x20 zn 6 c fe
D20_00	28	525854	Vis trcc 8x20 zn 6 c fe
D21_00	29	525854	Vis trcc 8x20 zn 6 c fe
D20_00	23	525860	Vis trcc 8x60 zn 6 c fe
D21_00	24	525860	Vis trcc 8x60 zn 6 c fe
I20_00	15	525875	Vis trcc 8x75 zn 6 c fe
I30_00	15	525875	Vis trcc 8x75 zn 6 c fe
I50_00	10	526040	Vis trcc 10x40 zn 6 c fe 8 8
B40_00	8	535653	Vis trl 6x15 zn 6 c fe
B41_00	6	535653	Vis trl 6x15 zn 6 c fe
M11_00	3	535653	Vis trl 6x15 zn 6 c fe
B10_00	6	535853	Vis trl 8x16 zn 6 c fe
B11_00	7	535853	Vis trl 8x16 zn 6 c fe
C20_00	35	535853	Vis trl 8x16 zn 6 c fe
M40_00	19	535853	Vis trl 8x16 zn 6 c fe
M50_00	19	535853	Vis trl 8x16 zn 6 c fe
C20_00	44	535861	Vis trl 8x50 zn 6 c fe 8-8
D20_00	13	551662	Vis h 6x12 zn 6 c fe fst
D21_00	14	551662	Vis h 6x12 zn 6 c fe fst

PLANCHE	REP	CODE	DÉSIGNATION
B20_00	3	551666	Vis h 6x16 zn 6 c fe 8 8 fst
B21_00	3	551666	Vis h 6x16 zn 6 c fe 8 8 fst
C20_00	7	551666	Vis h 6x16 zn 6 c fe 8 8 fst
K10-1_00	61	551666	Vis h 6x16 zn 6 c fe 8 8 fst
M30_00	10	551666	Vis h 6x16 zn 6 c fe 8 8 fst
M40_00	12	551666	Vis h 6x16 zn 6 c fe 8 8 fst
M50_00	12	551666	Vis h 6x16 zn 6 c fe 8 8 fst
B21_00	11	551680	Vis h 6x20 zn 6 c fe fp
M20_00	5	551680	Vis h 6x20 zn 6 c fe fp
M30_00	12	551680	Vis h 6x20 zn 6 c fe fp
M40_00	14	551680	Vis h 6x20 zn 6 c fe fp
M50_00	14	551680	Vis h 6x20 zn 6 c fe fp
C40_00	2	551684	Vis h 6x30 zn 6 c fe fp
M30_00	32	551684	Vis h 6x30 zn 6 c fe fp
K40_00	9	551685	Vis h 6x35 zn 6 c fe
M30_00	15	551685	Vis h 6x35 zn 6 c fe
M40_00	17	551685	Vis h 6x35 zn 6 c fe
M50_00	17	551685	Vis h 6x35 zn 6 c fe
C20_00	13	551865	Vis h 8x15 zn 6 c fe fst
I10_00	25	551865	Vis h 8x15 zn 6 c fe fst
M40_00	22	551865	Vis h 8x15 zn 6 c fe fst
M50_00	22	551865	Vis h 8x15 zn 6 c fe fst
B10_00	16	551870	Vis h 8x20 zn 6 c fe 8 8 fst
B11_00	17	551870	Vis h 8x20 zn 6 c fe 8 8 fst
B21_00	25	551870	Vis h 8x20 zn 6 c fe 8 8 fst
B50_00	4	551870	Vis h 8x20 zn 6 c fe 8 8 fst
C40_00	11	551870	Vis h 8x20 zn 6 c fe 8 8 fst
D10_00	24	551870	Vis h 8x20 zn 6 c fe 8 8 fst
B20_00	13	551875	Vis h 8x25 zn 6 c fe fp
B21_00	19	551875	Vis h 8x25 zn 6 c fe fp
B40_00	2	551875	Vis h 8x25 zn 6 c fe fp
B41_00	2	551875	Vis h 8x25 zn 6 c fe fp
B50_00	22	551875	Vis h 8x25 zn 6 c fe fp
D10_00	1	551875	Vis h 8x25 zn 6 c fe fp
D21_00	33	551875	Vis h 8x25 zn 6 c fe fp
K50_00	12	551875	Vis h 8x25 zn 6 c fe fp
M11_00	14	551875	Vis h 8x25 zn 6 c fe fp
M50-1_00	11	551875	Vis h 8x25 zn 6 c fe fp
I10_00	16	551885	Vis h 8x35 zn 6 c fe fst
M20_00	10	551885	Vis h8x35 zn 6c fe fp
I10-1_00	36	551890	Vis h 8x40 zn 6 c fe fp
K50_00	2	551890	Vis h 8x40 zn 6 c fe fp
J10_00	2	551900	Vis h 8x50 zn 6 c fe fst
J20_00	2	551900	Vis h 8x50 zn 6 c fe fst
K30_00	4	551900	Vis h 8x50 zn 6 c fe fst

PLANCHE	REP	CODE	DÉSIGNATION
B50_00	18	551910	Vis h 8x60 zn 6 c fe fp
J20_00	31	551910	Vis h 8x60 zn 6 c fe fp
K20_00	24	551930	Vis h 8x80 zn 6 c fe 8 8 fp
A71_00	6	551945	Vis h 8x120 zn 6 c fe fst
I20_00	22	552025	Vis h 10x25 zn 8 8 fst
I50_00	2	552040	Vis h 10x40 zn 6 c fe 10-9 fst
I50_00	27	552040	Vis h 10x40 zn 6 c fe 10-9 fst
I60_00	6	552053	Vis h 10x110 fp
I20_00	3	552054	Vis h 10x120 fp
I30_00	3	552054	Vis h 10x120 fp
I10-1_00	39	552056	Vis h 10x140 fp
B50_00	14	552076	Vis h 10x25 zn 6 c fe fst
I20-1_00	39	552076	Vis h 10x25 zn 6 c fe fst
K40_00	27	552076	Vis h 10x25 zn 6 c fe fst
I10-1_00	29	552080	Vis h 10x30 zn 6 c fe fp
M11_00	11	552080	Vis h 10x30 zn 6 c fe fp
A70_00	17	552085	Vis h 10x35 zn 6 c fe fst
C20-1_00	53	552085	Vis h 10x35 zn 6 c fe fst
I30_00	34	552085	Vis h 10x35 zn 6 c fe fst
K30_00	1	552085	Vis h 10x35 zn 6 c fe fst
M10_00	1	552085	Vis h 10x35 zn 6 c fe fst
J20_00	34	552100	Vis h 10x50 zn 6 c fe fp
M50-1_00	5	552100	Vis h 10x50 zn 6 c fe fp
A70_00	8	552130	Vis h 10x80 zn 6 c fe fp
K10-1_00	46	552130	Vis h 10x80 zn 6 c fe fp
K10_00	36	552135	Vis h 10x90 zn 6 c fe fp 6-8
I20-1_00	47	552140	Vis h 10x100 zn 6 c fe 8 8 fp
I50_00	36	552276	Vis h 12x25 zn 6 c fe 8 8 fst
A70_00	4	552285	Vis h 12x35 zn 6 c fe fst
A71_00	3	552285	Vis h 12x35 zn 6 c fe fst
B10_00	2	552285	Vis h 12x35 zn 6 c fe fst
B11_00	3	552285	Vis h 12x35 zn 6 c fe fst
B50_00	9	552285	Vis h 12x35 zn 6 c fe fst
D20_00	9	552285	Vis h 12x35 zn 6 c fe fst
I20-1_00	43	552285	Vis h 12x35 zn 6 c fe fst
J10_00	31	552285	Vis h 12x35 zn 6 c fe fst
J20_00	41	552285	Vis h 12x35 zn 6 c fe fst
K10_00	14	552285	Vis h 12x35 zn 6 c fe fst
K20_00	18	552285	Vis h 12x35 zn 6 c fe fst
I10_00	23	552293	Vis h 12x55 zn 6 c fe 8 8 fst
D21_00	10	552294	Vis h 12x60 zn 6 c fe 8 8 fp
A70_00	3	552295	Vis h 12x45 zn 6 c fe fst
J10_00	12	552298	Vis h 12x80 zn 6 c fe fp
J20_00	12	552298	Vis h 12x80 zn 6 c fe fp
K20_00	19	552298	Vis h 12x80 zn 6 c fe fp

LISTING CODE CATALOGUE PIÈCES TRAMLINE SOLO - 00

PLANCHE	REP	CODE	DÉSIGNATION
K40_00	7	552298	Vis h 12x80 zn 6 c fe fp
K10_00	31	552299	Vis h 12x90 zn 6 c fe 10 9 fp
J10_00	21	552302	Vis h 12x95 zn 6 c fe 10 9 fp
J20_00	21	552302	Vis h 12x95 zn 6 c fe 10 9 fp
K10_00	3	552310	Vis h 12x110 zn 6 c fe 8 8fp
K20_00	3	552310	Vis h 12x110 zn 6 c fe 8 8fp
M11_00	8	552310	Vis h 12x110 zn 6 c fe 8 8fp
A71_00	12	552320	Vis h 12x120 zn 6 c fe 8 8 fp
K10_00	4	552320	Vis h 12x120 zn 6 c fe 8 8 fp
K20_00	4	552320	Vis h 12x120 zn 6 c fe 8 8 fp
A70_00	19	552435	Vis h 14x35 zn 6 c fe 8 8 fst
K10_00	38	552440	Vis h 14x40 zn 6 c fe 8 8 fst
K20_00	33	552440	Vis h 14x40 zn 6 c fe 8 8 fst
K40_00	4	552440	Vis h 14x40 zn 6 c fe 8 8 fst
I60_00	8	552540	Vis h 14x90 zn 6 c fe
K40_00	25	552540	Vis h 14x90 zn 6 c fe
K10_00	23	552720	Vis h 16x70 zn 6 c fe fp
K10_00	33	552733	Vis h 16x100 zn 6 c fe fp
K10_00	20	554250	Vis chc 12x55 classe 12 9
K10-1_00	51	554250	Vis chc 12x55 classe 12 9
K30_00	9	554610	Vis sthc 6x10 bout cuvette
I30_00	27	555652	Vis fbz m 6x12 inox a2 70
B40_00	5	555825	Vis bhc 8x25 inox a2 70
C20_00	42	555825	Vis bhc 8x25 inox a2 70
K20_00	31	556665	Vis tc fend m6x16 zn 6 c fe 4 8
K40_00	21	556665	Vis tc fend m6x16 zn 6 c fe 4 8
C20-1_00	65	557610	Vis cbl z st3 5x9 5 inox a2 70
C40_00	6	557610	Vis cbl z st3 5x9 5 inox a2 70
D20_00	20	557610	Vis cbl z st3 5x9 5 inox a2 70
D21_00	21	557610	Vis cbl z st3 5x9 5 inox a2 70
M20_00	3	557612	Vis cls c st5 5x16zn 6 c fe
C20-1_00	58	558715	Vis trcc 6x15 inox a2 70
D10_00	19	558925	Vis trcc 8x25 inox a2 70
M30_00	29	558925	Vis trcc 8x25 inox a2 70
I50_00	17	558970	Vis trcc 8x70 inox a2 70
J11_00	4	571108	Ecrou h8
J12_00	4	571108	Ecrou h8
I10-1_00	31	571110	Ecrou h10
I20_00	5	571110	Ecrou h10
I30_00	5	571110	Ecrou h10
I60_00	2	571110	Ecrou h10
J21_00	3	571110	Ecrou h10
J22_00	3	571110	Ecrou h10
I20-1_00	44	571112	Ecrou h12
K30_00	14	571205	Ecrou h5 zn 6 c fe

PLANCHE	REP	CODE	DÉSIGNATION
B21_00	12	571206	Ecrou h6 zn 6 c fe
C20_00	9	571206	Ecrou h6 zn 6 c fe
C40_00	4	571206	Ecrou h6 zn 6 c fe
D20_00	14	571206	Ecrou h6 zn 6 c fe
D21_00	15	571206	Ecrou h6 zn 6 c fe
I30_00	28	571206	Ecrou h6 zn 6 c fe
M30_00	11	571206	Ecrou h6 zn 6 c fe
M40_00	13	571206	Ecrou h6 zn 6 c fe
M50_00	13	571206	Ecrou h6 zn 6 c fe
M50-1_00	9	571206	Ecrou h6 zn 6 c fe
B10_00	8	571208	Ecrou h8 zn 6 c fe
B11_00	9	571208	Ecrou h8 zn 6 c fe
B20_00	14	571208	Ecrou h8 zn 6 c fe
B21_00	20	571208	Ecrou h8 zn 6 c fe
B50_00	6	571208	Ecrou h8 zn 6 c fe
C20_00	37	571208	Ecrou h8 zn 6 c fe
C40_00	13	571208	Ecrou h8 zn 6 c fe
D10_00	3	571208	Ecrou h8 zn 6 c fe
D20_00	25	571208	Ecrou h8 zn 6 c fe
D21_00	26	571208	Ecrou h8 zn 6 c fe
I10_00	18	571208	Ecrou h8 zn 6 c fe
J20_00	33	571208	Ecrou h8 zn 6 c fe
K30_00	6	571208	Ecrou h8 zn 6 c fe
K50_00	4	571208	Ecrou h8 zn 6 c fe
M20_00	11	571208	Ecrou h8 zn 6 c fe
M40_00	23	571208	Ecrou h8 zn 6 c fe
M50_00	23	571208	Ecrou h8 zn 6 c fe
M50-1_00	13	571208	Ecrou h8 zn 6 c fe
A70_00	15	571210	Ecrou h10 zn 6 c fe
A70_00	18	571210	Ecrou h10 zn 6 c fe
A71_00	15	571210	Ecrou h10 zn 6 c fe
C20-1_00	54	571210	Ecrou h10 zn 6 c fe
I20-1_00	40	571210	Ecrou h10 zn 6 c fe
I50_00	29	571210	Ecrou h10 zn 6 c fe
J20_00	36	571210	Ecrou h10 zn 6 c fe
K10_00	39	571214	Ecrou h14 zn 6 c fe
K20_00	34	571214	Ecrou h14 zn 6 c fe
K40_00	3	571214	Ecrou h14 zn 6 c fe
K10_00	24	571216	Ecrou h16 zn 6 c fe
B10_00	17	571278	Ecrou hm 8 inox a2 70
B11_00	18	571278	Ecrou hm 8 inox a2 70
B20_00	15	571278	Ecrou hm 8 inox a2 70
B21_00	21	571278	Ecrou hm 8 inox a2 70
I60_00	9	571284	Ecrou hm 14 inox a2 70
K20_00	10	571360	Ecrou hm 10 zn 6 c fe

PLANCHE	REP	CODE	DÉSIGNATION
M50-1_00	6	571360	Ecrou hm 10 zn 6 c fe
I10_00	24	571362	Ecrou hm 12 zn 6 c fe
K20_00	20	571362	Ecrou hm 12 zn 6 c fe
I30_00	31	571366	Ecrou hm 16 zn 6 c fe
K10_00	29	571366	Ecrou hm 16 zn 6 c fe
B40_00	10	571406	Ecrou frein nylon h6 zn 6 c fe
B41_00	8	571406	Ecrou frein nylon h6 zn 6 c fe
C20-1_00	60	571406	Ecrou frein nylon h6 zn 6 c fe
K10-1_00	62	571406	Ecrou frein nylon h6 zn 6 c fe
K20_00	32	571406	Ecrou frein nylon h6 zn 6 c fe
K40_00	10	571406	Ecrou frein nylon h6 zn 6 c fe
K40_00	22	571406	Ecrou frein nylon h6 zn 6 c fe
M10_00	6	571406	Ecrou frein nylon h6 zn 6 c fe
M11_00	4	571406	Ecrou frein nylon h6 zn 6 c fe
M20_00	8	571406	Ecrou frein nylon h6 zn 6 c fe
M30_00	14	571406	Ecrou frein nylon h6 zn 6 c fe
M40_00	16	571406	Ecrou frein nylon h6 zn 6 c fe
M50_00	16	571406	Ecrou frein nylon h6 zn 6 c fe
I50_00	6	571408	Ecrou frein nylon h8 inox a2 70
I50_00	21	571408	Ecrou frein nylon h8 inox a2 70
K40_00	26	571414	Ecrou frein nylon h14 zn 6 c fe
K10_00	35	571416	Ecrou frein nylon h16 zn 6 c fe
I10_00	14	571421	Ecrou h8 emba cren zn 6 c fe
I20_00	16	571421	Ecrou h8 emba cren zn 6 c fe
I30_00	16	571421	Ecrou h8 emba cren zn 6 c fe
A71_00	8	571458	Ecrou frein h8 zn 6 c fe
B20_00	11	571458	Ecrou frein h8 zn 6 c fe
B21_00	17	571458	Ecrou frein h8 zn 6 c fe
B40_00	4	571458	Ecrou frein h8 zn 6 c fe
B41_00	4	571458	Ecrou frein h8 zn 6 c fe
B50_00	20	571458	Ecrou frein h8 zn 6 c fe
C20_00	43	571458	Ecrou frein h8 zn 6 c fe
D10_00	20	571458	Ecrou frein h8 zn 6 c fe
D20_00	29	571458	Ecrou frein h8 zn 6 c fe
D21_00	30	571458	Ecrou frein h8 zn 6 c fe
D21_00	34	571458	Ecrou frein h8 zn 6 c fe
I10-1_00	37	571458	Ecrou frein h8 zn 6 c fe
J10_00	3	571458	Ecrou frein h8 zn 6 c fe
J20_00	3	571458	Ecrou frein h8 zn 6 c fe
K20_00	25	571458	Ecrou frein h8 zn 6 c fe
M11_00	16	571458	Ecrou frein h8 zn 6 c fe
M30_00	31	571458	Ecrou frein h8 zn 6 c fe
M40_00	20	571458	Ecrou frein h8 zn 6 c fe
M50_00	20	571458	Ecrou frein h8 zn 6 c fe
A70_00	10	571460	Ecrou frein nylon h10 zn 6 c fe

LISTING CODE CATALOGUE PIÈCES TRAMLINE SOLO - 00

PLANCHE	REP	CODE	DÉSIGNATION
B50_00	16	571460	Ecrou frein nylon h10 zn 6 c fe
I30_00	35	571460	Ecrou frein nylon h10 zn 6 c fe
I50_00	5	571460	Ecrou frein nylon h10 zn 6 c fe
J10_00	18	571460	Ecrou frein nylon h10 zn 6 c fe
J20_00	18	571460	Ecrou frein nylon h10 zn 6 c fe
K10_00	37	571460	Ecrou frein nylon h10 zn 6 c fe
K10-1_00	48	571460	Ecrou frein nylon h10 zn 6 c fe
K30_00	2	571460	Ecrou frein nylon h10 zn 6 c fe
K40_00	29	571460	Ecrou frein nylon h10 zn 6 c fe
M10_00	4	571460	Ecrou frein nylon h10 zn 6 c fe
M11_00	13	571460	Ecrou frein nylon h10 zn 6 c fe
A70_00	6	571462	Ecrou frein h12 zn 6 c fe
A71_00	5	571462	Ecrou frein h12 zn 6 c fe
B10_00	4	571462	Ecrou frein h12 zn 6 c fe
B11_00	5	571462	Ecrou frein h12 zn 6 c fe
B50_00	11	571462	Ecrou frein h12 zn 6 c fe
I50_00	34	571462	Ecrou frein h12 zn 6 c fe
J10_00	13	571462	Ecrou frein h12 zn 6 c fe
J10_00	33	571462	Ecrou frein h12 zn 6 c fe
J20_00	13	571462	Ecrou frein h12 zn 6 c fe
J20_00	43	571462	Ecrou frein h12 zn 6 c fe
K10_00	8	571462	Ecrou frein h12 zn 6 c fe
K10-1_00	53	571462	Ecrou frein h12 zn 6 c fe
K20_00	8	571462	Ecrou frein h12 zn 6 c fe
K40_00	8	571462	Ecrou frein h12 zn 6 c fe
M11_00	10	571462	Ecrou frein h12 zn 6 c fe
I50_00	12	571860	Ecrou anse
B40_00	6	573008	Rondelle nylon pa66 8
D10_00	17	573008	Rondelle nylon pa66 8
C20-1_00	46	573012	Rondelle m12 polyamide
D10_00	18	573012	Rondelle m12 polyamide
B20_00	4	573107	Rondelle m6 n zn 6 c fe
B21_00	4	573107	Rondelle m6 n zn 6 c fe
B40_00	9	573107	Rondelle m6 n zn 6 c fe
B41_00	7	573107	Rondelle m6 n zn 6 c fe
C20_00	8	573107	Rondelle m6 n zn 6 c fe
C40_00	3	573107	Rondelle m6 n zn 6 c fe
D20_00	18	573107	Rondelle m6 n zn 6 c fe
D21_00	19	573107	Rondelle m6 n zn 6 c fe
K20_00	12	573107	Rondelle m6 n zn 6 c fe
M10_00	5	573107	Rondelle m6 n zn 6 c fe
M11_00	5	573107	Rondelle m6 n zn 6 c fe
M50-1_00	10	573107	Rondelle m6 n zn 6 c fe
A70_00	9	573109	Rondelle m10 n zn 6 c fe
A70_00	14	573109	Rondelle m10 n zn 6 c fe

PLANCHE	REP	CODE	DÉSIGNATION
B50_00	15	573109	Rondelle m10 n zn 6 c fe
I10-1_00	30	573109	Rondelle m10 n zn 6 c fe
I20_00	4	573109	Rondelle m10 n zn 6 c fe
I30_00	4	573109	Rondelle m10 n zn 6 c fe
I50_00	3	573109	Rondelle m10 n zn 6 c fe
I50_00	28	573109	Rondelle m10 n zn 6 c fe
I60_00	1	573109	Rondelle m10 n zn 6 c fe
J10_00	19	573109	Rondelle m10 n zn 6 c fe
J20_00	19	573109	Rondelle m10 n zn 6 c fe
J21_00	2	573109	Rondelle m10 n zn 6 c fe
J22_00	2	573109	Rondelle m10 n zn 6 c fe
K40_00	28	573109	Rondelle m10 n zn 6 c fe
M10_00	2	573109	Rondelle m10 n zn 6 c fe
M11_00	12	573109	Rondelle m10 n zn 6 c fe
M50-1_00	7	573109	Rondelle m10 n zn 6 c fe
A70_00	5	573112	Rondelle m12 n zn 6 c fe
A71_00	4	573112	Rondelle m12 n zn 6 c fe
B10_00	3	573112	Rondelle m12 n zn 6 c fe
B11_00	4	573112	Rondelle m12 n zn 6 c fe
B50_00	10	573112	Rondelle m12 n zn 6 c fe
J10_00	32	573112	Rondelle m12 n zn 6 c fe
J20_00	35	573112	Rondelle m12 n zn 6 c fe
J20_00	42	573112	Rondelle m12 n zn 6 c fe
K10_00	5	573112	Rondelle m12 n zn 6 c fe
K10-1_00	52	573112	Rondelle m12 n zn 6 c fe
K20_00	5	573112	Rondelle m12 n zn 6 c fe
K40_00	34	573112	Rondelle m12 n zn 6 c fe
M11_00	9	573112	Rondelle m12 n zn 6 c fe
A71_00	7	573158	Rondelle m8 n zn 6 c fe
B10_00	7	573158	Rondelle m8 n zn 6 c fe
B11_00	8	573158	Rondelle m8 n zn 6 c fe
B20_00	10	573158	Rondelle m8 n zn 6 c fe
B21_00	16	573158	Rondelle m8 n zn 6 c fe
B40_00	3	573158	Rondelle m8 n zn 6 c fe
B41_00	3	573158	Rondelle m8 n zn 6 c fe
B50_00	5	573158	Rondelle m8 n zn 6 c fe
B50_00	19	573158	Rondelle m8 n zn 6 c fe
C20_00	36	573158	Rondelle m8 n zn 6 c fe
C40_00	12	573158	Rondelle m8 n zn 6 c fe
D10_00	2	573158	Rondelle m8 n zn 6 c fe
D20_00	24	573158	Rondelle m8 n zn 6 c fe
D21_00	25	573158	Rondelle m8 n zn 6 c fe
I10_00	17	573158	Rondelle m8 n zn 6 c fe
K30_00	5	573158	Rondelle m8 n zn 6 c fe
K50_00	3	573158	Rondelle m8 n zn 6 c fe

PLANCHE	REP	CODE	DÉSIGNATION
M11_00	15	573158	Rondelle m8 n zn 6 c fe
M30_00	30	573158	Rondelle m8 n zn 6 c fe
M50-1_00	12	573158	Rondelle m8 n zn 6 c fe
I50_00	8	573166	Rondelle m16 n zn 6 c fe
C20_00	10	573170	Rondelle m20 n zn 6 c fe
C20_00	33	573172	Rondelle m22 n zn 6 c fe ep3
J10_00	6	573172	Rondelle m22 n zn 6 c fe ep3
J20_00	6	573172	Rondelle m22 n zn 6 c fe ep3
K30_00	7	573172	Rondelle m22 n zn 6 c fe ep3
C20-1_00	59	573206	Rondelle l6 n zn 6 c fe
M20_00	6	573206	Rondelle l6 n zn 6 c fe
M30_00	13	573206	Rondelle l6 n zn 6 c fe
M40_00	15	573206	Rondelle l6 n zn 6 c fe
M50_00	15	573206	Rondelle l6 n zn 6 c fe
J20_00	32	573258	Rondelle l8 n zn 6 c fe
M20_00	7	573260	Rondelle polyamide 8x20x2
B10_00	5	573364	Rondelle l14 n inox a2 70
B11_00	6	573364	Rondelle l14 n inox a2 70
K20_00	23	573404	Rond belleville d14-2x28x1
K10_00	34	573406	Rond belleville d16-3x31-5x1-75
I50_00	4	573510	Rondelle conique strie z m10 zn
I30_00	30	573516	Rondelle secu rip lock m16 zn
C20_00	18	573612	Rond griffes d12 z5p
K10-1_00	47	573760	Rondelle w d10 zn 6 c fe
D20_00	10	573762	Rondelle w d12 zn 6 c fe
D21_00	11	573762	Rondelle w d12 zn 6 c fe
K10_00	7	573762	Rondelle w d12 zn 6 c fe
K20_00	7	573762	Rondelle w d12 zn 6 c fe
D10_00	23	573804	Rondelle l4 n inox a2 70
I30_00	24	574220	Circlips ext d20
K10-1_00	57	574220	Circlips ext d20
D20_00	4	574235	Circlips ext d35
D21_00	4	574235	Circlips ext d35
A40_00	4	574492	Goup clips d10 zn 6 c fe s32
I10_00	10	574492	Goup clips d10 zn 6 c fe s32
K20_00	14	574492	Goup clips d10 zn 6 c fe s32
I20_00	24	588407	Goup elastic 8x35 serie ep zn
I30_00	19	588407	Goup elastic 8x35 serie ep zn
K10_00	16	589207	Goup elastic 5x35 inox
J10_00	8	589209	Goup elastic 5x45 inox
J20_00	8	589209	Goup elastic 5x45 inox
C20_00	3	589307	Goup elastic 6x35 inox
C20_00	4	589407	Goup elastic 8x35 inox
D10_00	9	589407	Goup elastic 8x35 inox
J10_00	7	589410	Goup elastic 8x50 inox

LISTING CODE CATALOGUE PIÈCES TRAMLINÉ SOLO - 00

PLANCHE	REP	CODE	DÉSIGNATION
J20_00	7	589410	Goup elastic 8x50 inox
C20_00	23	590108	Goup elastic 3 5x36 serie ep
C20_00	5	590207	Goup elastic 5x35 serie ep
D10_00	10	590207	Goup elastic 5x35 serie ep
K40_00	6	590207	Goup elastic 5x35 serie ep
I10-1_00	32	590306	Goup elastic 6x28 serie ep
K20_00	28	590306	Goup elastic 6x28 serie ep
K40_00	18	590306	Goup elastic 6x28 serie ep
C20_00	22	590307	Goup elastic 6x35 serie ep
K10-1_00	55	590307	Goup elastic 6x35 serie ep
I20_00	10	590308	Goup elastic 6x40 serie ep
I30_00	10	590308	Goup elastic 6x40 serie ep
K10_00	21	590908	Goup elastique 20x14
K10_00	17	592203	Goupille beta d4 doub enr
M50-1_00	3	592701	Goupille beta d3 inox
C40_00	7	593154	Goupille v 3 2x20 zn 6 c fe
M50-1_00	2	593163	Goupille v 3 2x18 inox
I60_00	13	594304	Goup clips d4 5 zn 6 c fe s32
J10_00	10	594304	Goup clips d4 5 zn 6 c fe s32
J20_00	10	594304	Goup clips d4 5 zn 6 c fe s32
K10_00	43	594306	Goup d6 clips zn 6 c fe s37
I20_00	20	597564	Rivet tf 120 6x20
I20-1_00	36	597564	Rivet tf 120 6x20
I20_00	21	597565	Rivet tf 120 6x25
I20-1_00	37	597565	Rivet tf 120 6x25
B10_00	13	598041	Rivet aveugle 4x10 alu
B11_00	15	598041	Rivet aveugle 4x10 alu
C10_00	2	598041	Rivet aveugle 4x10 alu
D10_00	22	598045	Rivet aveugle 4x14 alu
M50-1_00	8	599056	Vis a oeillet m 6 x 40
D20_00	12	711000	Roulement 6204 2rs 20x47x14
D21_00	13	711000	Roulement 6204 2rs 20x47x14
K20_00	30	711000	Roulement 6204 2rs 20x47x14
K40_00	20	711000	Roulement 6204 2rs 20x47x14
C20_00	38	711008	Roulement 6005 2rs1 25x47x12
I30_00	23	711016	Roulement 3204 2rs1 20x47x20 6
K10-1_00	56	711016	Roulement 3204 2rs1 20x47x20 6
D20_00	2	711018	Roulement 6009 2rs 45x75x16
D21_00	2	711018	Roulement 6009 2rs 45x75x16
D20_00	3	711019	Roulement 6207 2rs 35x72x17
D21_00	3	711019	Roulement 6207 2rs 35x72x17
A40_00	5	715010	Lien noir s29150 ref 715010
I10_00	11	715010	Lien noir s29150 ref 715010
I60_00	14	715010	Lien noir s29150 ref 715010
J10_00	11	715010	Lien noir s29150 ref 715010

PLANCHE	REP	CODE	DÉSIGNATION
J20_00	11	715010	Lien noir s29150 ref 715010
K10_00	18	715010	Lien noir s29150 ref 715010
K20_00	15	715010	Lien noir s29150 ref 715010
I10-1_00	28	719001	Graisneur m6x100 droit
I60_00	3	719001	Graisneur m6x100 droit
K10_00	12	719001	Graisneur m6x100 droit
K20_00	13	719001	Graisneur m6x100 droit
M30_00	22	720326	Prise male 7 broches
M30_00	23	720327	Prise femelle 7 broches
K50_00	9	720516	Pochette joints verin 908442
A70_00	13	720777	Vis tocc 10x35
A71_00	14	720777	Vis tocc 10x35
I50_00	23	720781	Bandage 250x42l
M30_00	19	720818	Cable information medion
M30_00	20	720819	Boite de connexion medion nue
M30_00	21	720820	Passe fil medion
M40_00	29	720822	Cable info console ultron-ms
M50_00	29	720822	Cable info console ultron-ms
M40_00	30	720823	Cable info boite ultron nue
M50_00	30	720823	Cable info boite ultron nue
M40_00	32	720824	Circuit imprime ultron
M50_00	32	720824	Circuit imprime ultron
K50_00	13	720847	Reniflard 1-4 gaz
M30_00	27	720854	Prise femelle 12v cobo
M40_00	36	720854	Prise femelle 12v cobo
M50_00	36	720854	Prise femelle 12v cobo
M20_00	12	720855	Prise male 12v cobo
M30_00	26	720855	Prise male 12v cobo
M40_00	35	720855	Prise male 12v cobo
M50_00	35	720855	Prise male 12v cobo
M30_00	25	720873	Socle support console ultron-ms
M40_00	34	720873	Socle support console ultron-ms
M50_00	34	720873	Socle support console ultron-ms
K50_00	6	720897	Pochette joints verin s 982307
D20_00	7	721303	Pneu 600x16
D21_00	7	721304	Pneu 10-0 75x15-3
D20_00	8	721307	Jante solo 600 16
D21_00	8	721308	Jante solo 10-0 75x15-3
I50_00	15	721380	Roulement 6004 2rs1 20x42x12
M10_00	21	721575	Cabochoon feu d 140
M40_00	31	721678	Passe-fil universel
M50_00	31	721678	Passe-fil universel
M10_00	11	722212	Faisceau signalisation tc
D10_00	4	737003	Joint cuivre ferme 17x23x2
I20-1_00	31	753101	Coussinet jfm141822 20

PLANCHE	REP	CODE	DÉSIGNATION
K10_00	10	754002	Bague mu 25 28 25 frimet
J10_00	14	754006	Bague mx tfp 12 14 25
J20_00	14	754006	Bague mx tfp 12 14 25
A40_00	2	790010	Broche 3eme point
I10_00	9	790010	Broche 3eme point
A40_00	3	790011	Broche glx xl
I10_00	8	790011	Broche glx xl
K10_00	28	793702	Articulation elastique 12 25 54
K20_00	9	793704	Butee elastique 40x25
B10_00	12	794021	Bande adhesive 1 face au m
B11_00	14	794021	Bande adhesive 1 face au m
B40_00	16	794021	Bande adhesive 1 face au m
B41_00	14	794021	Bande adhesive 1 face au m
M10_00	12	794640	Lien de serrage nylon noir
M20_00	15	794640	Lien de serrage nylon noir
M40_00	37	794640	Lien de serrage nylon noir
M50_00	37	794640	Lien de serrage nylon noir
N10_00	27	794640	Lien de serrage nylon noir
N10_00	27	794641	Lien de serrage nylon rouge
N10_00	27	794642	Lien de serrage nylon vert
N10_00	27	794643	Lien de serrage nylon bleu
N10_00	27	794644	Lien de serrage nylon jaune
D10_00	7	795060	Reniflard 3 8 gaz variateur
D10_00	6	795070	Temoin d huile 3 8 gaz
I60_00	16	795510	Limiteur uni regl fg1 4 fg1 4
K50_00	10	795522	Electrovanne
B10_00	20	798494	Drisse polypr blanche 2mm8 au m
B11_00	21	798494	Drisse polypr blanche 2mm8 au m
M30_00	8	799006	Collier acier 25x40 l 9 mm
M40_00	10	799006	Collier acier 25x40 l 9 mm
M50_00	10	799006	Collier acier 25x40 l 9 mm
B10_00	19	799050	Boule niveau
B11_00	20	799050	Boule niveau
M20_00	2	833002	Permutateur 916-10
N10_00	23	836001	Catadiopre blanc 94x44
M10_00	7	836003	Catadiopre rouge diam 60
N10_00	9	836003	Catadiopre rouge diam 60
M10_00	8	836008	Catadiopre orange diam 60
N10_00	8	836008	Catadiopre orange diam 60
K50_00	14	879200	Gaine spiralee sgx-32 au m
I10_00	19	900010	Poignee de cmdc h8 inox
K30_00	15	900043	Flasque de debrayage so
D20_00	17	900171	Support tendeur so
D21_00	18	900171	Support tendeur so
C10_00	1	900489	Boitier monte

LISTING CODE CATALOGUE PIÈCES TRAMLINE SOLO - 00

PLANCHE	REP	CODE	DÉSIGNATION
I50_00	25	900490	Patin limiteur central d so
I50_00	31	900500	Patin limiteur exterieur d so
I50_00	30	900501	Patin limiteur exterieur g so
C20_00	20	900975	Levier de sabot gc so
C20_00	30	901446	Arbre d ergot 4m d ct
C20_00	28	901447	Arbre d ergot 3m d ct
C20_00	26	901448	Arbre de clapet 4m ct
C20_00	25	901449	Arbre de clapet 3m ct
C10_00	7	901537	Roue fine
K30_00	17	901538	Roue fine tramlines
K30_00	19	901543	Moyeu d embrayage
C20_00	31	901567	Accouplement demie distrib
C20_00	27	901568	Arbre d ergot 3m g ct
C20_00	29	901569	Arbre d ergot 4m g ct
K30_00	8	901571	Butee de reglage tramlines
K30_00	13	901578	Bride d etrier
I10-1_00	27	901620	Ecrou orientable
I10-1_00	33	901949	Rondelle d arbre intermediaire
M10_00	3	902009	Rondelle epaisse 12x36
B10_00	11	903230	Gouttiere 3m tc
B11_00	12	903230	Gouttiere 3m tc
B11_00	13	903232	Gouttiere 4m tc
I50_00	20	903312	Entretoise d arceau
C20_00	11	904540	Dessus de palier agitateur
D20_00	19	904551	Tendeur de chaine
D21_00	20	904551	Tendeur de chaine
M20_00	1	904589	Porte interrupteur
I10_00	12	906005	Bride de dent souple
J11_00	2	906005	Bride de dent souple
J12_00	2	906005	Bride de dent souple
K30_00	12	906168	Etrier de repirage
M20_00	9	906330	Glissiere support cde
I20_00	28	907002	Godet superieur
I20_00	23	907019	Support de demarrage
I30_00	18	907019	Support de demarrage
C10_00	4	907381	Trappe de distribution
C10_00	10	907671	Selle de semoirs a ergots
I20_00	26	907711	Soufflet elem semeur coude
A70_00	12	908004	Soc effaceur trace courbe
K20_00	21	908010	Ressort d ouverture
K40_00	11	908010	Ressort d ouverture
C40_00	5	908298	Compteur d ha
N10_00	2	908338	Autocollant sulky grand modele
D20_00	11	908360	Chapeau disque
D21_00	12	908360	Chapeau disque

PLANCHE	REP	CODE	DÉSIGNATION
I20-1_00	38	908416	Soc piocheur ft bl
I20_00	18	908430	Botte tole
I20-1_00	35	908430	Botte tole
I20_00	25	908434	Guide graine
I20_00	19	908435	Soc trainant ft bl
K50_00	8	908442	Verin de debrayage jar
N10_00	16	908473	Etiquette lubrifiant variateur
C20_00	32	909025	Ressort embrayage
K40_00	13	909025	Ressort embrayage
C10_00	5	909068	Ressort de boitier
C40_00	1	909078	Vis de compteur d hectares
K30_00	18	909083	Ressort d embrayage ma
J20_00	30	909095	Ressort de traceur
B10_00	15	909111	Indicateur de position
B11_00	16	909111	Indicateur de position
C10_00	6	909190	Goupille de debrayage
I20_00	17	909780	Botte tole so
I20-1_00	34	909781	Botte tole piocheuse so
K50_00	19	909886	Rallonge hydraulique 2m
I10_00	22	910264	Poignee de cmd e h8x30 e inox
D10_00	16	911007	Poignee de cmd large h8 inox as
C10_00	8	911019	Roue a ergots as
K30_00	16	911019	Roue a ergots as
C10_00	9	911021	Clapet de fond as
D10_00	34	911024	Roue libre bague long 20 dts as
D20_00	15	911025	Roue libre bague cour 20 dts as
D21_00	16	911025	Roue libre bague cour 20 dts as
A70_00	11	911030	Dent efface-trace se-sx as
K10_00	9	911031	Embase traceur hydr g baguee as
K10_00	11	911032	Embase traceur hydr d baguee as
I20-1_00	41	911054	Tube de descente ext se-sx as
I20_00	29	911107	Kit bagues axe soc as
I20-1_00	50	911108	Kit bagues axe unidisc as
I30_00	36	911108	Kit bagues axe unidisc as
B20_00	5	911185	Couvercle tremie se-ce as
B21_00	5	911186	Couvercle av tremie sx-cx 3m as
B21_00	22	911187	Couvercle av tremie sx-cx 4m as
M10_00	20	911220	Support feu rond as
D10_00	30	913830	Variateur ne mo
K10-1_00	49	914011	Chape orientation ct so
K10_00	13	914119	Axe traceur hydro so
K20_00	17	914119	Axe traceur hydro so
D20_00	1	914194	Moyeu se so
D21_00	1	914197	Moyeu sx so
C20_00	1	914198	Agitateur ts 3m so

PLANCHE	REP	CODE	DÉSIGNATION
C20_00	2	914199	Agitateur ts 4m so
I20-1_00	42	914200	Chape element int ts so
A71_00	9	914281	Pivot eff traces lat sx so
A71_00	1	914306	Support eff traces lat g sx so
A71_00	2	914307	Support eff traces lat d sx so
D10_00	11	915014	Noix de distribution so
D10_00	14	915015	Levier variateur tc so
C40_00	8	915151	Pignon de compteur 3m ts so
C40_00	9	915152	Pignon de compteur 4m ts so
K40_00	2	916044	Jalonneur so
K10-1_00	44	916049	Semelle de lame sp so
C20_00	14	916103	Toit anti tassement g ct 3m so
C20_00	15	916104	Toit anti tassement d ct 3m so
C20_00	16	916105	Toit anti tassement ct 4m so
B10_00	18	916108	Indicateur niveau tx so
B11_00	19	916108	Indicateur niveau tx so
I20_00	6	916165	Tube de semeur r1 spe so
I20_00	7	916166	Tube de semeur r2 spe so
I30_00	17	916213	Platine unidisc 2004 g so
I30_00	32	916214	Platine unidisc 2004 d so
D10_00	33	916218	Manivelle de gc so
K20_00	11	916241	Embase traceur simple tc so
I20-1_00	30	916331	Tube semeur ext ts so nm
I20-1_00	45	916332	Tube semeur int g ts so nm
I20-1_00	46	916333	Tube semeur int d ts so nm
K40_00	15	916366	Bras de jalonneur sx so
I30_00	6	916376	Tube de semeur 2 uc r1 spe so
I30_00	7	916377	Tube de semeur 2 uc r2 spe so
I20-1_00	48	916378	Tube semeur 2 int r1 g ts so
I20-1_00	49	916379	Tube semeur 2 int r1 d ts so
J10_00	4	916380	Tirant superieur de herse oc so
J20_00	4	916380	Tirant superieur de herse oc so
J10_00	1	916381	Bras de herse oc so
J20_00	1	916381	Bras de herse oc so
K10_00	32	917169	Tube traceur hydr so
K20_00	22	917299	Tube de traceur eco so
I10_00	1	917320	Chassis enterrage 3m 220 tsx so
I10_00	2	917321	Chassis enterrage 3m 230 tsx so
I10_00	4	917322	Chassis enterrage 4m 220 ts so
I10_00	5	917323	Chassis enterrage 4m 230 ts so
K40_00	12	918139	Verrou de jar so
I50_00	24	918181	Patin limiteur central g so
C20-1_00	49	918381	Barre a godets 3m tc so
C20-1_00	50	918382	Barre a godets 4m tc so
K10_00	1	918394	Chape traceur hydro g tc so

LISTING CODE CATALOGUE PIÈCES TRAMLINÉ SOLO - 00

PLANCHE	REP	CODE	DÉSIGNATION
K10_00	2	918395	Chape traceur hydro d tc so
C20-1_00	47	918399	Levier bag 3m tc so
C20-1_00	48	918401	Levier bag 4m tc so
A70_00	1	918423	Sup efface trace g ts so
I10-1_00	38	918424	Platine tourillon ts so
A70_00	7	918425	Bride efface trace ts so
A40_00	6	918426	Attelage oscillant inf so
K20_00	1	918431	Chape de traceur eco g so
K20_00	2	918432	Chape de traceur eco d so
C20_00	21	918450	Levier de sabot sx4m so
I60_00	5	918456	Flasque mod terrage ts so
I60_00	7	918457	Bras mod terrage ts so
A70_00	2	918472	Sup efface trace d ts so
I50_00	1	918488	Platine jauge g nm so
I50_00	18	918489	Platine jauge d nm so
A40_00	1	918517	Attelage oscillant inf nm so
K40_00	23	918536	Support jalonneur sx so
I50_00	35	918611	Rallonge herse ts2 so
I50_00	33	919007	Soc diffuseur uniband so
B21_00	23	919108	Couvercle ar 4m tx so
B21_00	13	919110	Couvercle ar 3m tx so
B10_00	1	919191	Bati tremie 3m tse so
B11_00	1	919193	Bati tremie 3m tsx so
B11_00	2	919194	Bati tremie 4m tsx so
K40_00	5	920010	Broche de jar
K10_00	15	920027	Pivot verrou traceur hydro
K20_00	27	921063	Axe coude
K40_00	17	921063	Axe coude
B21_00	9	921080	Tole articulation couvercle
I30_00	21	921085	Axe de rotation uc
I60_00	11	921123	Articulation modulation rs
M50-1_00	1	921196	Axe verin wpb ad
I10-1_00	34	922124	Vis de terrage rs
I60_00	4	922140	Vis modulation terrage ts
K10-1_00	54	922152	Axe rotation traceur renforce
I50_00	13	923084	Moyeu roue jauge large
C20_00	39	924032	Bague de palier
C20_00	6	924035	Demi palier agitateur
C20_00	34	924037	Palier d ergots
K10_00	27	924042	Chape tige verin traceur
D10_00	8	925042	Accouplement agitateur
C20_00	17	925060	Entretoise de toit ct
K10_00	30	925070	Bague entretoise
D10_00	21	926062	Rondelle epaisse 8x20x5
J10_00	9	927002	Broche d12

PLANCHE	REP	CODE	DÉSIGNATION
J20_00	9	927002	Broche d12
K10_00	42	927002	Broche d12
I60_00	12	927049	Broche bequille se sx
J10_00	15	927076	Arret ressort herse oc
J20_00	15	927076	Arret ressort herse oc
I50_00	7	940110	Bras roue jauge
I10-1_00	26	940115	Bras de terrage
K10_00	41	940118	Bras secondaire de traceur
K10_00	40	940120	Bras secondaire court
K10_00	6	941041	Lien stockage dpb
K20_00	6	941041	Lien stockage dpb
I20_00	14	941046	Biellette de pression spe
I30_00	14	941046	Biellette de pression spe
K30_00	10	941062	Barre de debrayage 3m tc
K30_00	11	941063	Barre de debrayage 4m tc
M40_00	18	942041	Equerre support jauge
M50_00	18	942041	Equerre support jauge
C20-1_00	45	942083	Biellette de bag tc
I10-1_00	35	942089	Poignee cde terrage se sx
B50_00	1	943313	Main courante 3m tc
B50_00	2	943314	Main courante 4m tc
K10_00	19	951315	Tenon de verin
K50_00	11	951429	Support boite connexion wd
C40_00	10	951620	Porte compteur ha ts
B50_00	21	951621	Equerre marche acces
D10_00	12	952002	Support vernier tc
K40_00	30	952197	Barre ar jalonneur se 3m
K40_00	31	952198	Barre ar jalonneur sx 4m
J10_00	16	952436	Platine de reglage herse oc
J20_00	16	952436	Platine de reglage herse oc
J10_00	20	952437	Cale de chape herse oc
J20_00	20	952437	Cale de chape herse oc
M11_00	1	952480	Support autocollant refl
M11_00	7	955207	Montant panneau signal g tc
M11_00	17	955208	Montant panneau signal d tc
I20_00	2	956089	Demi chape ar spe
I30_00	2	956089	Demi chape ar spe
I20_00	1	956090	Demi chape av spe
I30_00	1	956090	Demi chape av spe
D21_00	9	956141	Flasque de moyeu sx
J10_00	30	956257	Flasque de chape se
J20_00	40	956257	Flasque de chape se
J12_00	7	958002	Barre porte dent longue ct 4m
J22_00	7	958002	Barre porte dent longue ct 4m
J12_00	6	958003	Barre porte dent courte ct 4m

PLANCHE	REP	CODE	DÉSIGNATION
J22_00	6	958003	Barre porte dent courte ct 4m
J11_00	6	958034	Barre porte dent 3m
J21_00	6	958034	Barre porte dent 3m
I10_00	6	958070	Barre de terrage courte ts 4m
I10_00	7	958071	Barre de terrage longue ts 4m
I10_00	3	958072	Barre de terrage unique ts 3m
I20-1_00	33	961027	Ressort elem ext ts
M30_00	9	962016	Equerre de toit
M40_00	11	962016	Equerre de toit
M50_00	11	962016	Equerre de toit
J10_00	17	962034	Bride longue diam 10
J20_00	17	962034	Bride longue diam 10
J21_00	1	962034	Bride longue diam 10
J22_00	1	962034	Bride longue diam 10
K10_00	22	962071	Verrou de traceur ps
J21_00	5	962075	Bride de dent double
J22_00	5	962075	Bride de dent double
I10_00	13	962076	Bride de dent de herse
J11_00	3	962076	Bride de dent de herse
J12_00	3	962076	Bride de dent de herse
D21_00	31	962101	Rallonge barre herse rbp
K40_00	24	962144	Contre chape jalonneur spi2
C20_00	41	962174	Verrou barre a godets tc
B50_00	7	962181	Support passerelle g ts
B50_00	8	962182	Support passerelle d ts
B50_00	17	962183	Support marche acces
K40_00	33	962187	Bride barre jalonneur ts
I50_00	11	962224	Equerre serrage bras jauge
K10-1_00	50	963025	Cale orientation ct
K40_00	1	963050	Chape de verin de jar
A70_00	16	963119	Cale de tige ep 6
I50_00	26	963119	Cale de tige ep 6
B21_00	10	963133	Cale articulation couvercle
I30_00	20	963151	Rondelle calage unidisc
B20_00	2	963204	Butee articulation couvercle
B21_00	2	963204	Butee articulation couvercle
K20_00	16	963583	Butee traceur simple tc
I10_00	15	963584	Bequille avant se sx
I10_00	20	963650	Bequille ar g se sx
I10_00	21	963651	Bequille ar d se sx
M40_00	21	964061	Support temoin rotation
M50_00	21	964061	Support temoin rotation
K30_00	3	964107	Guide de verin tramlines
I20_00	8	964118	Tube de pression t1 spe
I30_00	8	964118	Tube de pression t1 spe

LISTING CODE CATALOGUE PIÈCES TRAMLINE SOLO - 00

PLANCHE	REP	CODE	DÉSIGNATION
I20_00	9	964119	Tube de pression t2 spe
I30_00	9	964119	Tube de pression t2 spe
I20_00	13	964121	Rondelle de terrage spe
I30_00	13	964121	Rondelle de terrage spe
B20_00	1	964144	Articulation couv tc20
B21_00	1	964144	Articulation couv tc20
B20_00	8	964145	Articulation couv tremie g
B21_00	14	964145	Articulation couv tremie g
A71_00	10	964217	Guide ressort eff traces lat sx
D20_00	26	965158	Decrotoir se g
D20_00	27	965159	Decrotoir se d
D21_00	27	965160	Decrotoir sx g
D21_00	28	965161	Decrotoir sx d
I50_00	16	966019	Rondelle flasque
C20-1_00	57	966037	Trappe g auget se
B21_00	24	967161	Support couvercle tc
M30_00	28	967203	Equerre support aimant se
I10-1_00	40	968017	Index de terrage
K30_00	20	968021	Indicateur de repereage tc
M20_00	4	968033	Disque chiffre jalonnage
C20-1_00	61	970240	Auget 3m g tc
C20-1_00	62	970241	Auget 3m d tc
C20-1_00	63	970242	Auget 4m tc
B41_00	11	970261	Rehausse1long 3m av tc
B41_00	16	970262	Rehausse1long 4m av tc
B41_00	10	970264	Rehausse1long 3m tc
B41_00	15	970265	Rehausse1long 4m tc
B41_00	13	970266	Cote rehausse tc20
B40_00	15	970267	Cote rehausse 2 tc10
B40_00	12	970269	Rehausse2long 3m tc
B40_00	13	970271	Rehausse2long 3m av tc
D20_00	5	972173	Bouchon essieu roue ts
D21_00	5	972173	Bouchon essieu roue ts
B10_00	14	972177	Gouttiere 3m se
D20_00	21	972178	Carter de chaine g ts
D21_00	22	972178	Carter de chaine g ts
D20_00	22	972179	Carter de chaine d ts
D21_00	23	972179	Carter de chaine d ts
B41_00	1	973042	Coin rehausse simple
B40_00	1	973045	Coin rehausse double
B41_00	5	973059	Coin reh tc20 g
B41_00	9	973060	Coin reh tc20 d
B40_00	7	973061	Coin rehausse2 tc20 g
B40_00	11	973062	Coin rehausse2 tc20 d
K10-1_00	60	974062	Tole fermeture disque

PLANCHE	REP	CODE	DÉSIGNATION
K10-1_00	45	980003	Dent d escamotage
D21_00	32	980010	Dent de herse
J11_00	1	980010	Dent de herse
J12_00	1	980010	Dent de herse
J21_00	4	980011	Dent de herse double
J22_00	4	980011	Dent de herse double
K10-1_00	59	980102	Disque de traceur
K20_00	26	980102	Disque de traceur
K40_00	16	980102	Disque de traceur
I30_00	26	980108	Disque convexe uc
I30_00	29	980109	Rasette unidisc uc g
I30_00	33	980110	Rasette unidisc uc d
I50_00	14	980412	Roue jauge large
D21_00	6	980448	Roue solo 10-0 75x15-3
D20_00	6	980449	Roue solo 600x16
B50_00	23	980532	Marche d escalier tc
B50_00	12	980536	Passerelle 3m tc 10
B50_00	13	980541	Passerelle 4m ts
D20_00	16	980628	Chaine de transmission se 12 7
D21_00	17	980629	Chaine de transmission sx 12 7
J11_00	5	980993	Dent de herse exterieure droite
J12_00	5	980993	Dent de herse exterieure droite
A71_00	13	980995	Soc effaceur trace droit
C20-1_00	52	981012	Ressort barre a godets tc
J10_00	5	981207	Ressort de herse oc
J20_00	5	981207	Ressort de herse oc
K10_00	25	981302	Ressort amortisseur
I50_00	32	981400	Agrafe de soc
I20_00	11	981411	Ressort de terrage de r1 spe
I30_00	11	981411	Ressort de terrage de r1 spe
I20_00	12	981412	Ressort de terrage de r2 spe
I30_00	12	981412	Ressort de terrage de r2 spe
A71_00	11	981419	Ressort eff traces lat sx
I50_00	9	981607	Ressort epingle g
I50_00	22	981608	Ressort epingle d
I60_00	10	982305	Verin modulation sp
K50_00	5	982307	Verin tirant 35x20
M50-1_00	4	982501	Verin electrique dpb
M20_00	13	982502	Verin electrique tramlines
M30_00	4	982502	Verin electrique tramlines
M40_00	5	982502	Verin electrique tramlines
M50_00	5	982502	Verin electrique tramlines
B20_00	12	982700	Verin amortisseur pneumatique
B21_00	18	982700	Verin amortisseur pneumatique
K50_00	15	983003	Kit hydraulique

PLANCHE	REP	CODE	DÉSIGNATION
K50_00	18	983011	Kit jalonneurs ar
K50_00	17	983025	Flexible hydr tramlines gc
K50_00	16	983032	Kit traceurs lateraux
I60_00	15	983052	Kit hydrau alim modulation rs
I60_00	17	983053	Kit hydrau liaison verins rs
K50_00	7	983402	Verin de traceur eco
M40_00	7	983619	Rallonge ultron 4m 16 voies
M50_00	7	983619	Rallonge ultron 4m 16 voies
M40_00	8	983620	Rallonge ultron 6m 16 voies
M50_00	8	983620	Rallonge ultron 6m 16 voies
M40_00	9	983621	Rallonge ultron 9m 16 voies
M50_00	9	983621	Rallonge ultron 9m 16 voies
M30_00	7	983627	Rallonge medion 6m 7 voies
M30_00	6	983630	Rallonge medion 3m 7 voies
M40_00	4	983637	Faisceau ultron tl 2ils
M50_00	4	983637	Faisceau ultron tl 2ils
M20_00	14	983642	Connecteur electrovalve wd
M30_00	5	983642	Connecteur electrovalve wd
M40_00	6	983642	Connecteur electrovalve wd
M50_00	6	983642	Connecteur electrovalve wd
M30_00	3	983647	Faisceau medion tl 2ils
M50_00	2	983657	Console avec facade ultron-ms
M40_00	2	983658	Console avec facade ultron
M30_00	2	983685	Console medion 2
M30_00	1	983712	Faisceau 12 volts cobo
M40_00	1	983712	Faisceau 12 volts cobo
M50_00	1	983712	Faisceau 12 volts cobo
M10_00	9	983835	Faisceau signalisation tc mo
K50_00	1	983901	Inverseur hydraulique
M30_00	18	983912	Capteur ils
M40_00	27	983912	Capteur ils
M50_00	27	983912	Capteur ils
M30_00	16	983914	Aimant
M40_00	24	983914	Aimant
M50_00	24	983914	Aimant
M30_00	17	983915	Aimant a collier
M40_00	25	983915	Aimant a collier
M50_00	25	983915	Aimant a collier
M40_00	26	983916	Aimant de distribution 6 plots
M50_00	26	983916	Aimant de distribution 6 plots
M40_00	28	983917	Capteur de niveau
M50_00	28	983917	Capteur de niveau
M50_00	3	983930	Facade ultron-ms
M40_00	3	983939	Facade ultron
M10_00	10	983950	Feu ar diam 140

LISTING CODE CATALOGUE PIÈCES TRAMLINE SOLO - 00

PLANCHE	REP	CODE	DÉSIGNATION
M30_00	24	983952	Kit support console ultron-ms
M40_00	33	983952	Kit support console ultron-ms
M50_00	33	983952	Kit support console ultron-ms
K50_00	1bis	983968	Inv hyd traceur simple
D10_00	5	984008	Bouchon de vidange 3 8 gaz
I20-1_00	32	984014	Vis h14 m10 ts
K10_00	26	985009	Bague de palier guidage
C20_00	12	985010	Plaque d usure
I30_00	22	985027	Moyeu roulement uc
I30_00	25	985028	Chapeau unidisc
K20_00	29	985029	Moyeu roulement traceur
K40_00	19	985029	Moyeu roulement traceur
C10_00	3	985229	Cache distribution meca
B50_00	3	985257	Fixation main courante tc
C20-1_00	55	985259	Embout auget plastique g
C20-1_00	56	985260	Embout auget plastique d
C20-1_00	64	985268	Poignee auget tc
I20_00	27	985310	Tube telescopique long
I30_00	37	986013	Moyeu roulement acier uc
K10-1_00	58	986013	Moyeu roulement acier uc
C20_00	40	987718	Agitateur raygrass semoir
N10_00	14	988003	Autocollant securite agitateur
N10_00	24	988004	Autocollant securite attelage
N10_00	12	988005	Autocollant passerelle
N10_00	19	988028	Adhesif de mise en route
N10_00	11	988040	Autocollant point de prehension
N10_00	13	988061	Autocollant clapet
N10_00	15	988063	Adhesif de manutention
N10_00	22	988068	Indicateur de sens d action
M50-1_00	15	988087	Autoc ne pas projeter
N10_00	7	988087	Adhesif ne pas projeter
N10_00	21	988097	Autocollant de terrage tc
N10_00	3	988105	Autocollant sulky moyen modele
M11_00	2	988109	Autocol refl 423 282 g
M11_00	6	988110	Autocol refl 423 282 d
N10_00	26	988132	Pastille collante couleur rouge
N10_00	26	988133	Pastille collante couleur vert
N10_00	26	988134	Pastille collante couleur bleu
N10_00	26	988135	Pastille collante couleur noir
N10_00	26	988136	Pastille collante couleur jaune
N10_00	20	988137	Adhesif écrasement vertical
N10_00	1	988189	Autocollant tramline
N10_00	4	988223	Autocollant limite de vitesse
N10_00	5	988229	Adhesif ind g d
N10_00	10	988283	Notice adhesive semoir mecanique

PLANCHE	REP	CODE	DÉSIGNATION
N10_00	25	988299	Autocol identification flexible
N10_00	6	988398	Autocollant s-plus
D10_00	32	989017	Reglette debit semoir
D10_00	13	989036	Vernier variateur d tc

PLANCHE	REP	CODE	DÉSIGNATION
---------	-----	------	-------------