



METAL-FACH



**ROZRZUTNIK OBORNIKA „HORNET”
N267, N267/1, N267/2
KATALOG CZĘŚCI
WYDANIE I
MARZEC 2019**



Informacje zawarte w katalogu części są aktualne na dzień opracowania. Producent zastrzega sobie prawo wprowadzania w maszynach zmian konstrukcyjnych, w związku z czym niektóre wielkości lub ilustracje mogą nie odpowiadać stanowi faktycznemu maszyny dostarczonej użytkownikowi. Producent zastrzega sobie prawo dokonywania zmian konstrukcyjnych, nie dokonując zmian w niniejszym katalogu części.

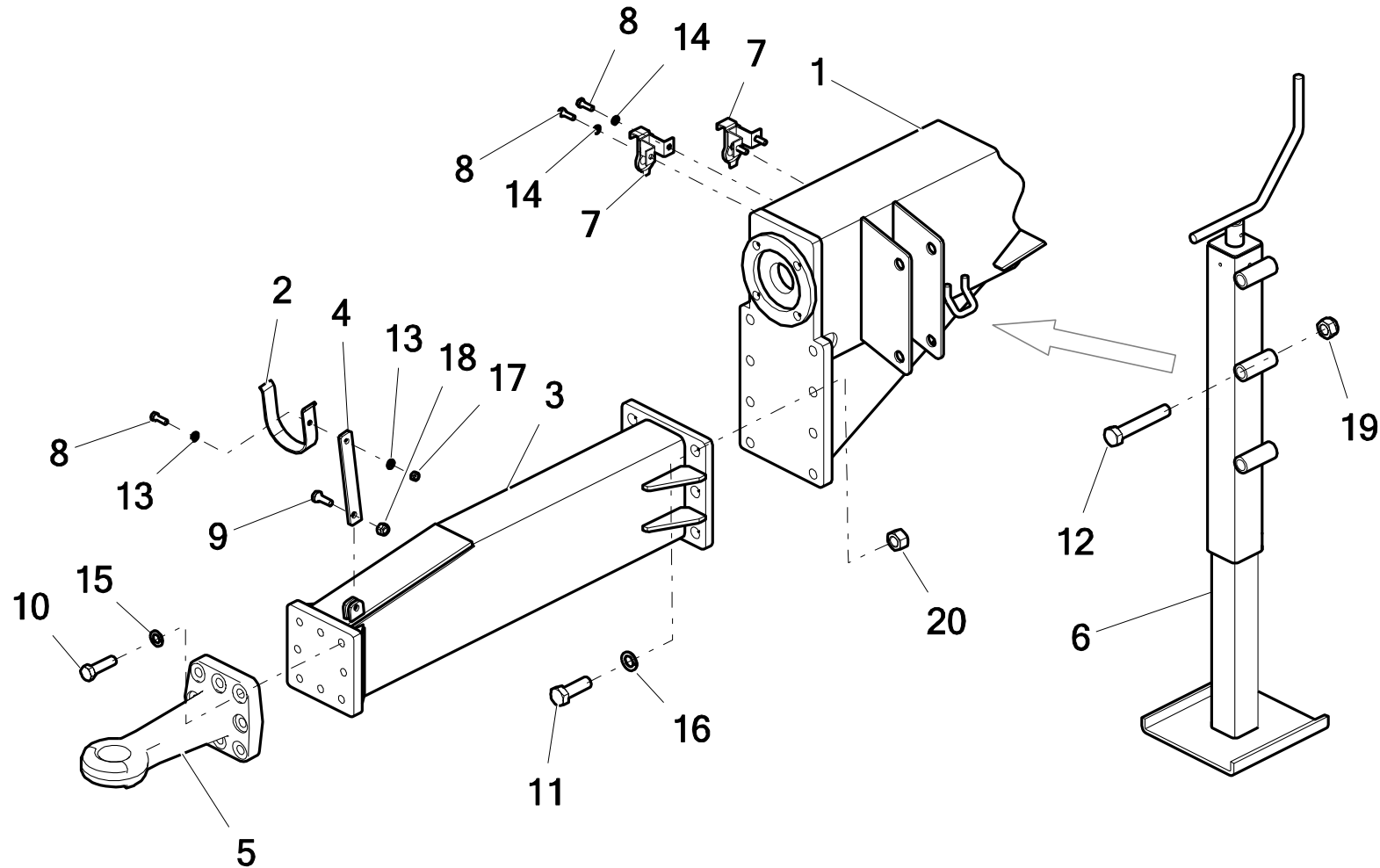
Spis treści

| | |
|--|----|
| 1. ZACZEP I STOPKA PODPOROWA. | 6 |
| 2. ZACZEP I STOPKA PODPOROWA. | 8 |
| 3. KLINY POD KOŁA. | 10 |
| 4. DRABINKA. | 12 |
| 5. BURTA PRZEDNIA , BOCZNE I SIATKA. | 14 |
| 6. BURTA PRZEDNIA. | 16 |
| 7. KŁONICE I BURTY BOCZNE. | 18 |
| 8. ZAKOŃCZENIE BURTY. | 20 |
| 9. NADSTAWKI Z BLACHY. | 22 |
| 10. NADSTAWKI Z SIATKI. | 24 |
| 11. BŁOTNIK. | 26 |
| 12. OSŁONA TYLNA. | 28 |
| 13. PRZENOŚNIK PODŁOGOWY. | 30 |
| 14. NAPINACZ KPL. | 32 |
| 15. WAŁ TYLNY KPL. | 34 |
| 16. WAŁ TYLNY KPL. | 36 |
| 17. ZESPÓŁ NAPĘDOWY. | 38 |
| 18. ZESPÓŁ NAPĘDOWY. | 40 |
| 19. UKŁAD HYDRAULIKI JEDNOSEKCYJNEJ (Z ROZDZIELACZEM). | 42 |
| 20. UKŁAD HYDRAULIKI JEDNOSEKCYJNEJ (Z ROZDZIELACZEM) – sekcja przenośnika. | 43 |
| 21. UKŁAD HYDRAULIKI JEDNOSEKCYJNEJ (Z ROZDZIELACZEM) – sekcja przenośnika. | 45 |
| 22. UKŁAD HYDRAULIKI JEDNOSEKCYJNEJ (Z ROZDZIELACZEM) – sekcja przenośnika. | 47 |

| | |
|---|----|
| 23. UKŁAD HYDRAULIKI JEDNOSEKCYJNEJ (Z ROZDZIELACZEM) – sekcja zasuw. | 49 |
| 24. UKŁAD HYDRAULIKI JEDNOSEKCYJNEJ (Z ROZDZIELACZEM) – sekcja zasuw. | 51 |
| 25. UKŁAD HYDRAULIKI JEDNOSEKCYJNEJ (Z ROZDZIELACZEM) – sekcja sterownia. | 53 |
| 26. UKŁAD HYDRAULIKI JEDNOSEKCYJNEJ (Z ROZDZIELACZEM) – sekcja sterownia. | 55 |
| 27. UKŁAD HYDRAULIKI DWUSEKCYJNEJ. | 59 |
| 28. UKŁAD HYDRAULIKI DWUSEKCYJNEJ – sekcja przenośnika. | 60 |
| 29. UKŁAD HYDRAULIKI DWUSEKCYJNEJ – sekcja przenośnika. | 62 |
| 30. UKŁAD HYDRAULIKI DWUSEKCYJNEJ – sekcja przenośnika. | 64 |
| 31. UKŁAD HYDRAULIKI DWUSEKCYJNEJ – sekcja zasuw. | 66 |
| 32. UKŁAD HYDRAULIKI DWUSEKCYJNEJ – sekcja zasuw. | 68 |
| 33. UKŁAD HAMULCOWY z ALB | 72 |
| 34. UKŁAD HAMULCOWY z ALB | 74 |
| 35. UKŁAD HAMULCOWY z ALB | 76 |
| 36. UKŁAD HAMULCOWY (ZAWIESZENIE RESOROWE) | 79 |
| 37. UKŁAD HAMULCOWY (ZAWIESZENIE RESOROWE) | 81 |
| 38. UKŁAD HAMULCOWY (ZAWIESZENIE RESOROWE) | 83 |
| 39. UKŁAD HAMULCOWY PNEUMATYCZNY 2 PRZEWODOWY (TANDEM) | 86 |
| 40. UKŁAD HAMULCOWY PNEUMATYCZNY 2 PRZEWODOWY (TANDEM) | 88 |
| 41. UKŁAD HAMULCOWY PNEUMATYCZNY 1 PRZEWODOWY (TANDEM) | 90 |
| 42. UKŁAD HAMULCOWY PNEUMATYCZNY 1 PRZEWODOWY (TANDEM) | 92 |
| 43. UKŁAD HAMULCOWY HYDRAULICZNY (TANDEM) | 94 |
| 44. UKŁAD HAMULCOWY HYDRAULICZNY (TANDEM) | 96 |
| 45. ZAWÓR HAMULCOWY KPL. - HALDEX. | 98 |

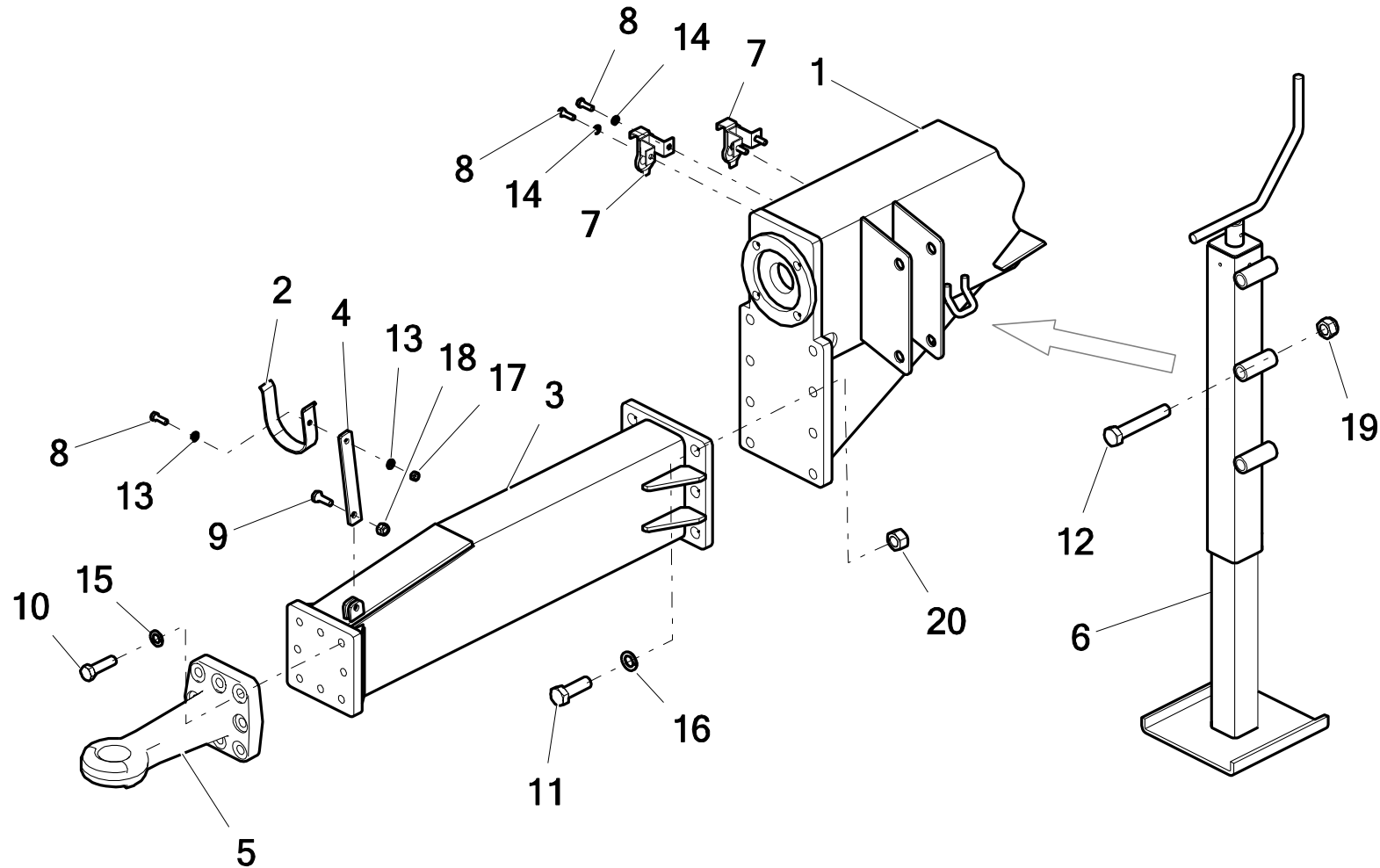
| | |
|--|-----|
| 46. ZAWÓR HAMULCOWY KPL. - KNORR..... | 100 |
| 47. ZAWIESZENIE TYPU - RESORY – HAMULCE PNEUMATYCZNE. | 102 |
| 48. ZAWIESZENIE TYPU - TANDEM - HAMULCE PNEUMATYCZNE. | 104 |
| 49. ZAWIESZENIE TYPU - TANDEM - HAMULCE PNEUMATYCZNE. | 106 |
| 50. ZAWIESZENIE TYPU - TANDEM – HAMULCE HYDRAULICZNE..... | 108 |
| 51. ZAWIESZENIE TYPU - TANDEM – HAMULCE HYDRAULICZNE. | 110 |
| 52. HAMULEC RĘCZNY KPL. (N267/2) | 112 |
| 53. ADAPTER PIONOWY KPL. | 114 |
| 54. ŚWIDER LEWY KPL. | 116 |
| 55. MECHANIZM PODNOSZENIA SIATKI KPL..... | 118 |
| 56. MECHANIZM PODNOSZENIA SIATKI KPL..... | 120 |
| 57. ZASUWA KPL. | 122 |
| 58. ZGARNIACZ TYLNY KÓŁ ŁAŃCUCHOWYCH WAŁU TYLNEGO I SMAROWANIE. | 124 |
| 59. INSTALACJA ELEKTRYCZNA..... | 126 |
| 60. DEFLEKTOR (EKRAN KONTROLI ROZRZUTU). | 128 |
| 61. DEFLEKTOR (EKRAN KONTROLI ROZRZUTU). | 130 |
| 62. NOTATKI..... | 132 |

1. ZACZEP I STOPKA PODPOROWA.



| Nr | Nazwa zespołu lub części | Nr rys. lub indeks | | | | | |
|----|-----------------------------------|--------------------|-------|-----------------|-------|-----------------|-------|
| | | N267 | Ilość | N267/1 | Ilość | N267/2 | Ilość |
| 1 | Rama dolna | N267 02.01.00 | 1 | N267-1 02.01.00 | 1 | N267-2 02.01.00 | 1 |
| 2 | Ucho podpory | N267 02.03.302 | 1 | N267 02.03.302 | 1 | N267 02.03.302 | 1 |
| 3* | Adapter zacze pu | N267 02.03.450 | 1 | N267 02.03.450 | 1 | N267 02.03.450 | 1 |
| 4 | Ramię podpory wału | N267 02.03.405 | 1 | N267 02.03.405 | 1 | N267 02.03.405 | 1 |
| 5* | Zacze p D50-C.B8.T45 | POD-ODL-000054 | 1 | POD-ODL-000054 | 1 | POD-ODL-000054 | 1 |
| 6 | Stopka podporowa rozrzutnik | POD-OGL-000372 | 1 | POD-OGL-000372 | 1 | POD-OGL-000372 | 1 |
| 7* | Uchwyt złącza pneumatycznego | POD-OGL-000573 | 2 | POD-OGL-000573 | 2 | POD-OGL-000573 | 2 |
| 8 | Śruba 8x25oc 8,8 82105 82105 | 23S8/25OC8,8 | 5 | 23S8/25OC8,8 | 5 | 23S8/25OC8,8 | 5 |
| 9 | Śruba 10x30oc 8,8 82105 82105 | 23S10/30OC 8,8 | 1 | 23S10/30OC 8,8 | 1 | 23S10/30OC 8,8 | 1 |
| 10 | Śruba 16x55oc 10,9 82101 | POD-ELZ-000418 | 8 | POD-ELZ-000418 | 8 | POD-ELZ-000418 | 8 |
| 11 | Śruba 20x60oc 10,9 82101 82101 | 23S20/60 10,9 | 6 | 23S20/60 10,9 | 6 | 23S20/60 10,9 | 6 |
| 12 | Śruba 20x120oc 8,8 82101 82101 | 23S20/120 | 2 | 23S20/120 | 2 | 23S20/120 | 2 |
| 13 | Podkładka okr. 8oc 82005 82005 | 23P80OC | 2 | 23P80OC | 2 | 23P80OC | 2 |
| 14 | Podkładka spr. 8,2oc 82008 82008 | 23P8SPOC | 4 | 23P8SPOC | 4 | 23P8SPOC | 4 |
| 15 | Podkładka spr. 16,3oc 82008 82008 | 23P16SP | 8 | 23P16SP | 8 | 23P16SP | 8 |

2. ZACZEP I STOPKA PODPOROWA.



| Nr | Nazwa zespołu lub części | Nr rys. lub indeks | | | | | |
|----|---|--------------------|-------|----------------|-------|----------------|-------|
| | | N267 | Ilość | N267/1 | Ilość | N267/2 | Ilość |
| 16 | Podkładka spr. 20,5oc 82008 82008 | 23P20SP | 6 | 23P20SP | 6 | 23P20SP | 6 |
| 17 | Nakrętka samo kontruująca m8oc 82175 8 82175 8 | 23NS8OC | 1 | 23NS8OC | 1 | 23NS8OC | 1 |
| 18 | Nakrętka samo kontruująca m10oc 82175 8 82175 8 | 23NS10OC | 1 | 23NS10OC | 1 | 23NS10OC | 1 |
| 19 | Nakrętka samo kontruująca M20oc 82175 8 82175 8 | 23NS20OC 82175 | 2 | 23NS20OC 82175 | 2 | 23NS20OC 82175 | 2 |
| 20 | Nakrętka M20oc 82144 5 | 23N20OC | 6 | 23N20OC | 6 | 23N20OC | 6 |

Legenda:

3* - Do 02.2019 stosowany był Adapter zaczeu N267 02.03.400 jako standard , Adapter zaczeu wydłużony N267 02.03.450 był stosowany jako opcja wraz z wałkiem przyłączeniowym przegubowo teleskopowym szerokokątnym . **Od 02.2019 jest stosowany tylko Adapter zaczeu wydłużony N267 02.03.450.**

5* - Występuje również jako OPCJA :

POD-ODL-000040 - Zaczeu D40-C.B6.T42 (oko dyszla stałe Ø40)

POD-ODL-000048 - Zaczeu 00.652.43.0 (oko dyszla obrotowe Ø50)

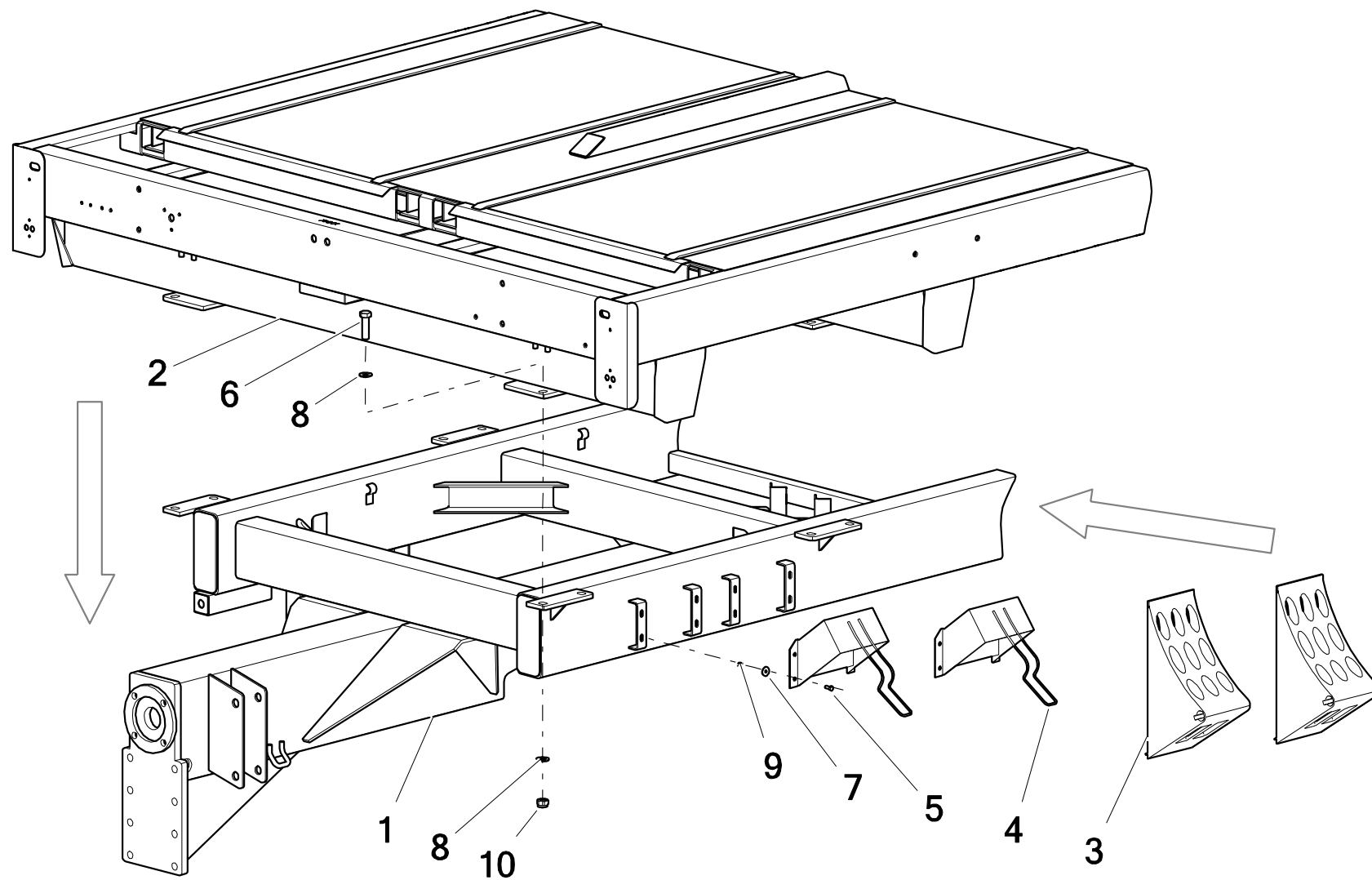
POD-ODL-000055 - Zaczeu kulowy Ø80 00 652.90.0 (oko dyszla obrotowe Ø80)

7* - detal występuje również w zestawach :

- **POD-OGL-000513** – Układ ham. HALDEX / KNORR rozrz. N280 zawory + złączki – jako : **Zawieszka do złączy przewodów 334028001 – 2 szt.**

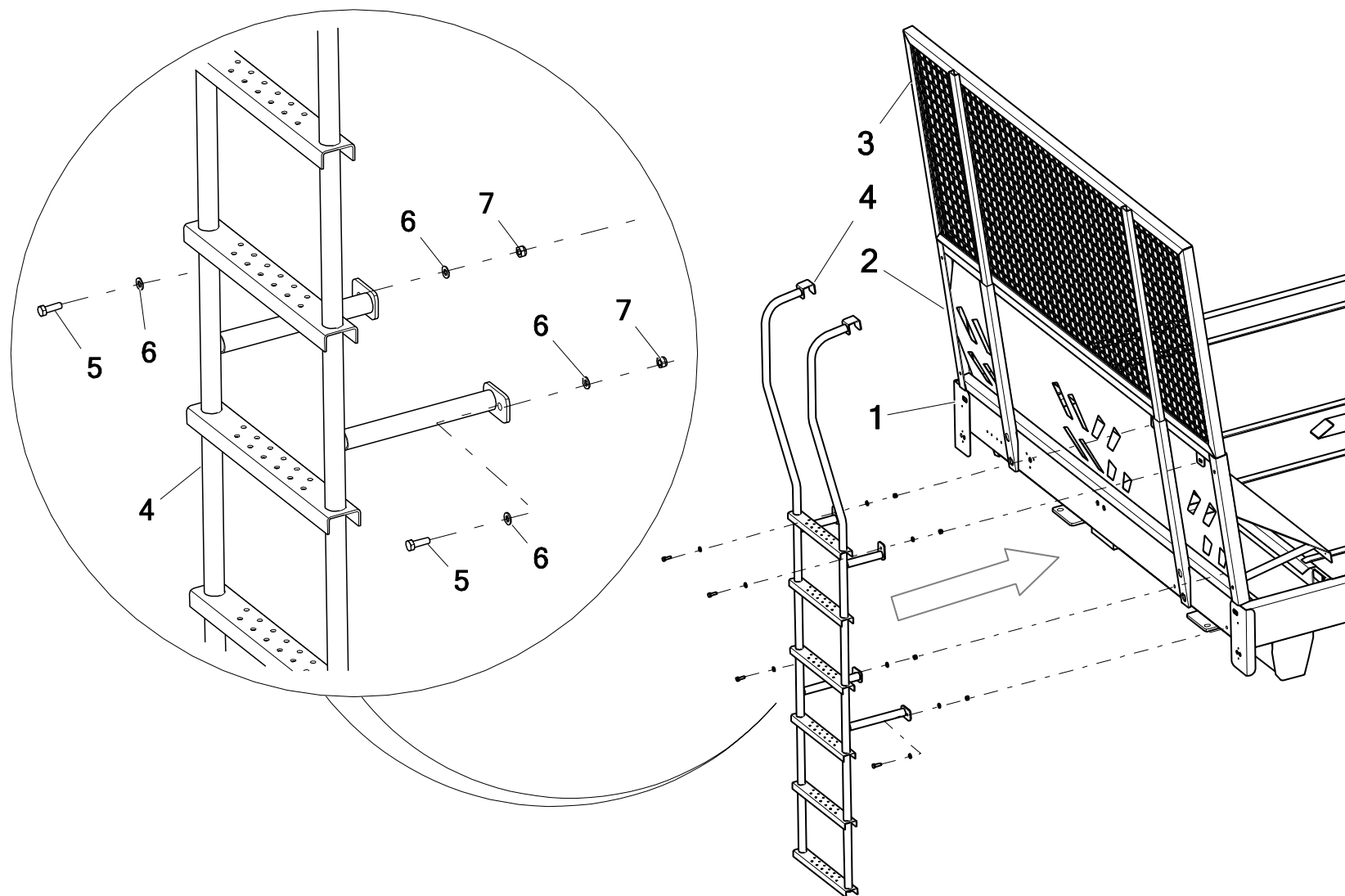
- **POD-OGL-001094** – Układ ham. KNORR TUV typ N uniwersalny reg. autom. ALB zawory bez złączy tylnych – jako: **Uchwyt głowiczek – 2 szt.**

3. KLINY POD KOŁA.



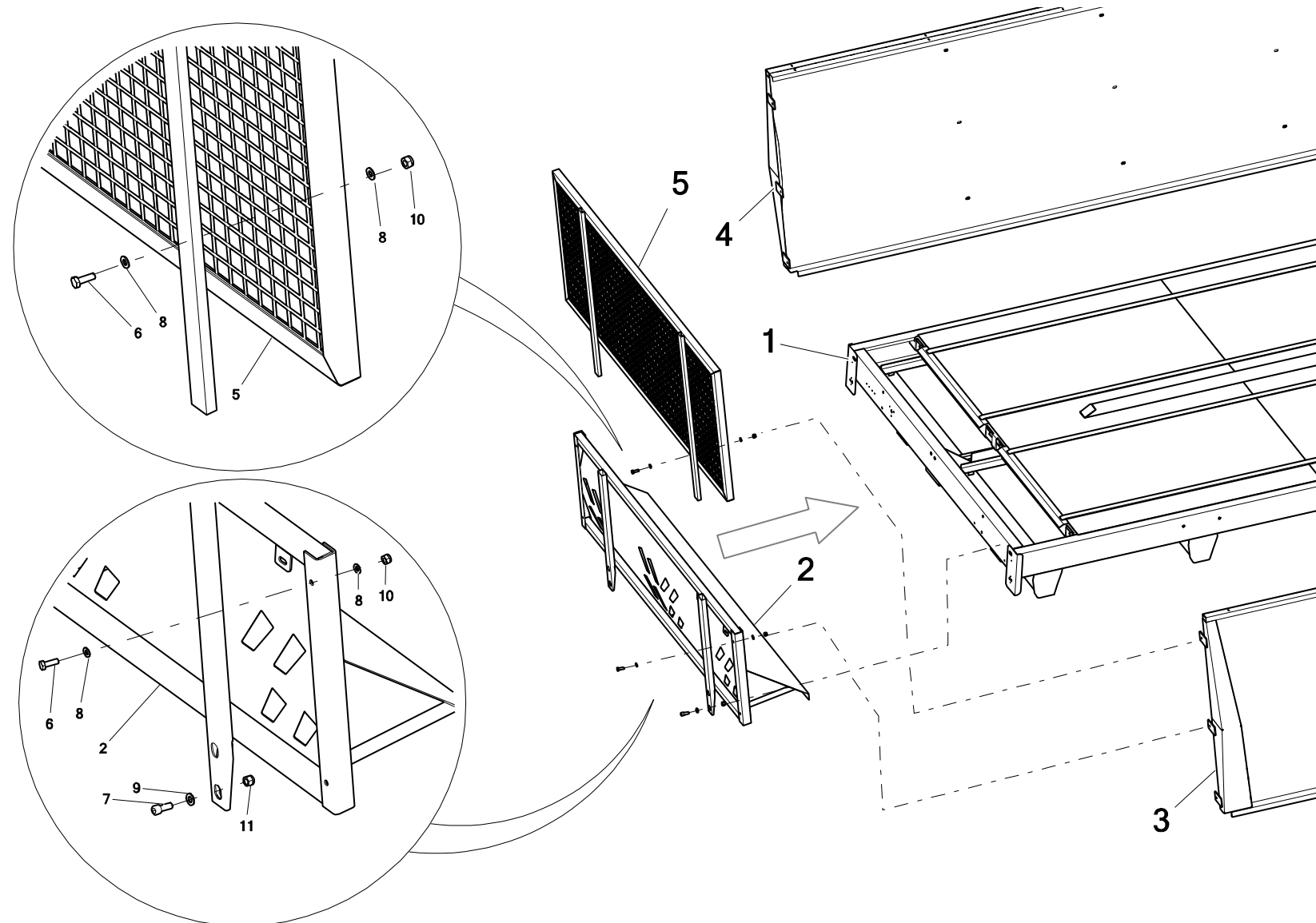
| Nr | Nazwa zespołu lub części | Nr rys. lub indeks | | | | | |
|----|--|--------------------|-------|-------------------|-------|------------------|-------|
| | | N267 | Ilość | N267/1 | Ilość | N267/2 | Ilość |
| 1 | Rama dolna | N267 02.01.00 | 1 | N267-1 02.01.00 | 1 | N267-2 02.01.00 | 1 |
| 2 | Rama górna | N267 02.02.00.2 | 1 | N267-1 02.02.00.2 | 1 | N267-2 02.02.00 | 1 |
| 3 | Klin pod koło | POD-OGL-000027-1 | 2 | POD-OGL-000027-1 | 2 | POD-OGL-000027-1 | 2 |
| 4 | Uchwyt klina | POD-OGL-000028-1 | 2 | POD-OGL-000028-1 | 2 | POD-OGL-000028-1 | 2 |
| 5 | Podkładka okr. 6oc pow. 82019 | POD-ELZ-000563 | 8 | POD-ELZ-000563 | 8 | POD-ELZ-000563 | 8 |
| 6 | Podkładka okr. 16oc 82005 | 23P160OC | 40 | 23P160OC | 28 | 23P160OC | 40 |
| 7 | Nakrętka samo kontrolująca m6oc 82175 8 | 23NS6OC | 8 | 23NS6OC | 8 | 23NS6OC | 8 |
| 8 | Nakrętka samo kontrolująca M16oc 82175 8 | 23NS16OC | 20 | 23NS16OC | 14 | 23NS16OC | 20 |
| 9 | Śruba 6x16oc 8,8 82105 | 23S6/16 8,8OC | 8 | 23S6/16 8,8OC | 8 | 23S6/16 8,8OC | 8 |
| 10 | Śruba 16x55oc 8,8 82101 | POD-ELZ-000733 | 20 | POD-ELZ-000733 | 14 | POD-ELZ-000733 | 20 |

4. DRABINKA.



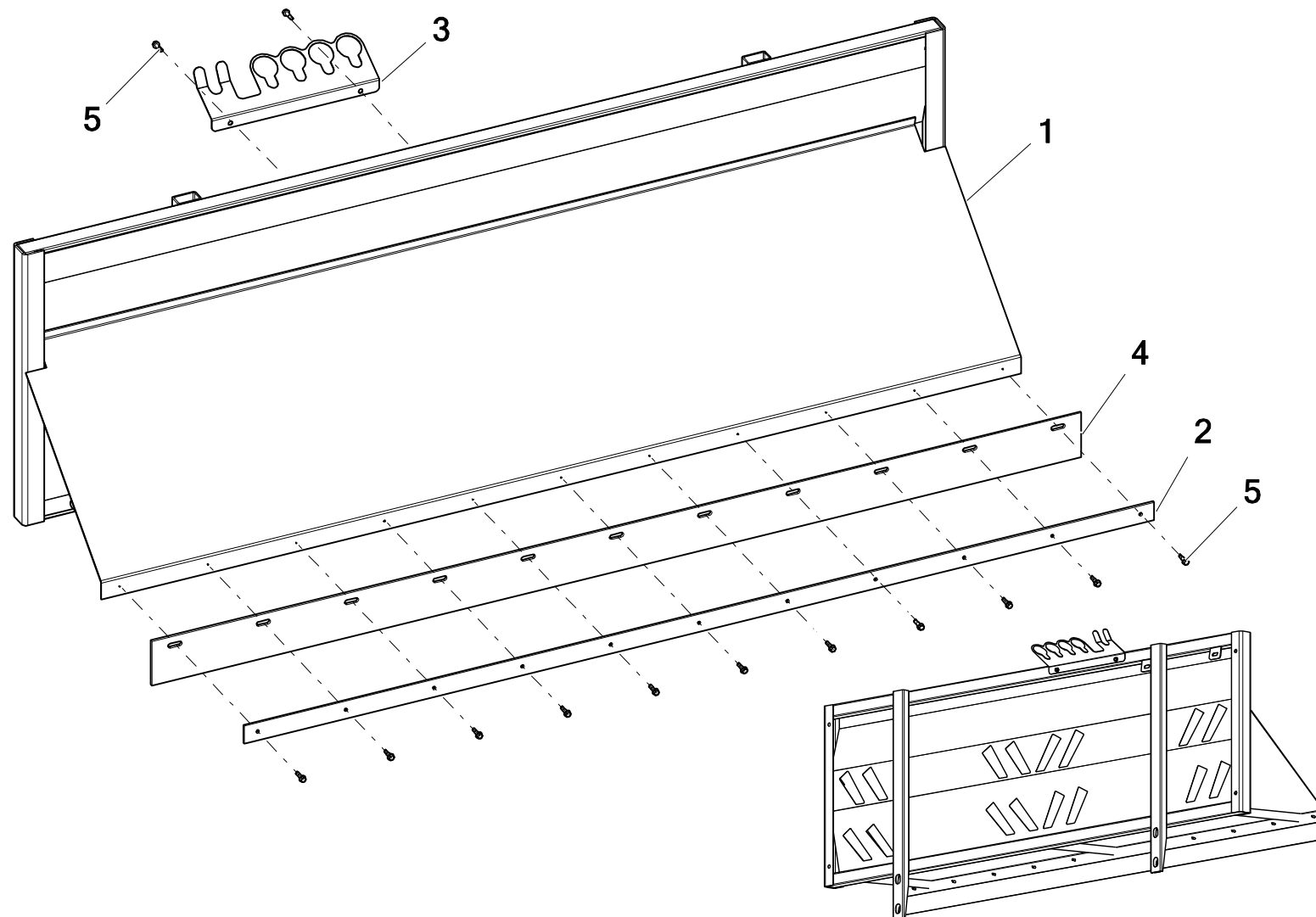
| Nr | Nazwa zespołu lub części | Nr rys. lub indeks | | | | | |
|----|---|--------------------|-------|-------------------|-------|-----------------|-------|
| | | N267 | Ilość | N267/1 | Ilość | N267/2 | Ilość |
| 1 | Rama górna | N267 02.02.00.2 | 1 | N267-1 02.02.00.2 | 1 | N267-2 02.02.00 | 1 |
| 2 | Burta przednia kpl. | N267 03.00.00.1 | 1 | N267 03.00.00.1 | 1 | N267 03.00.00.1 | 1 |
| 3 | Siatka przednia kpl. | N267 06.00.00 | 1 | N267 06.00.00 | 1 | N267 06.00.00 | 1 |
| 4 | Drabinka | N267 07.00.00.1 | 1 | N267 07.00.00.1 | 1 | N267 07.00.00.1 | 1 |
| 5 | Śruba 8x25oc 8,8 82105 82105 | 23S8/25OC8,8 | 4 | 23S8/25OC8,8 | 4 | 23S8/25OC8,8 | 4 |
| 6 | Podkładka okr. 8oc 82005 82005 | 23P80OC | 8 | 23P80OC | 8 | 23P80OC | 8 |
| 7 | Nakrętka samo kontrolująca m8oc 82175 8 82175 8 | 23NS8OC | 4 | 23NS8OC | 4 | 23NS8OC | 4 |

5. BURTA PRZEDNIA , BOCZNE I SIATKA.



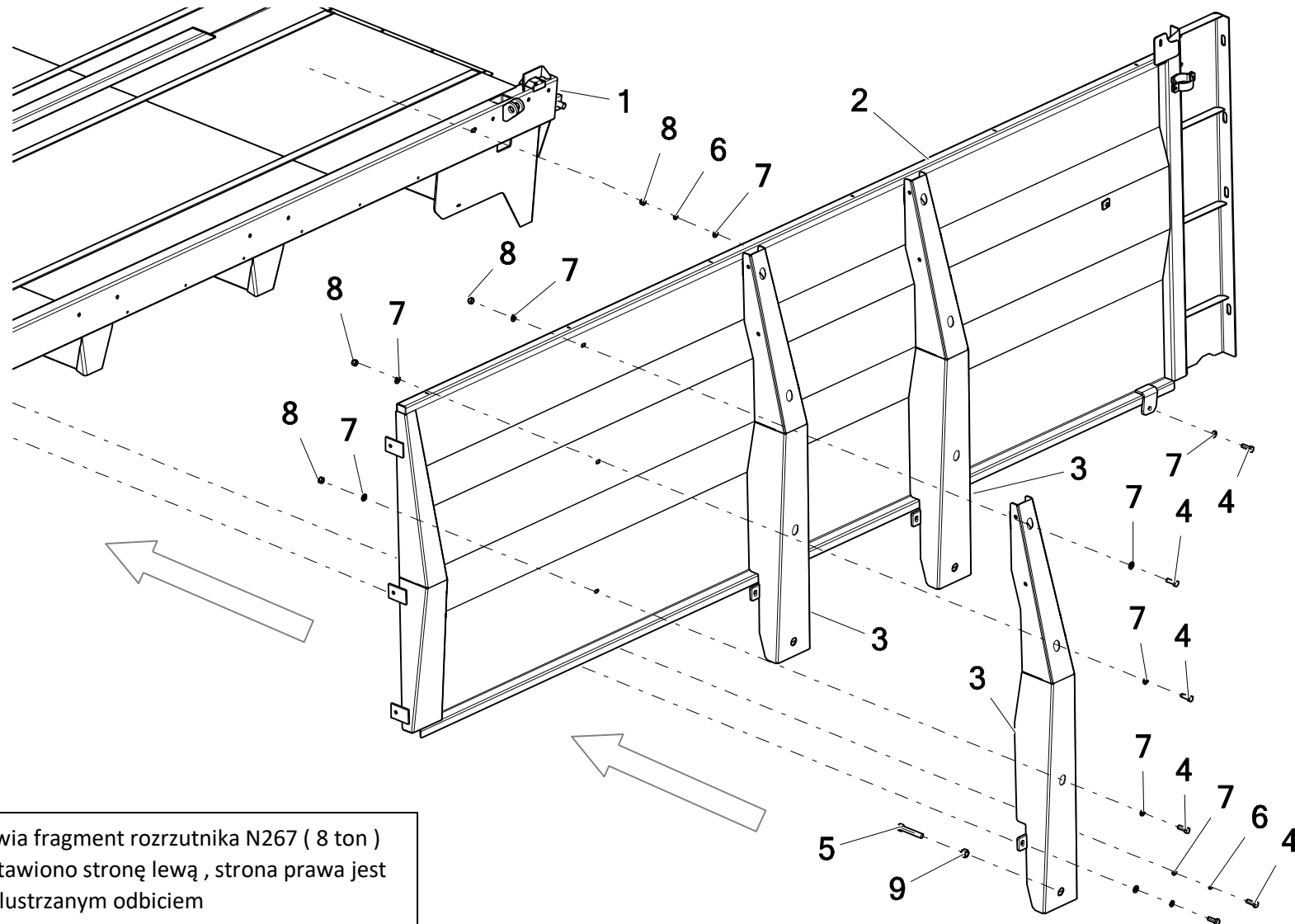
| Nr | Nazwa zespołu lub części | Nr rys. lub indeks | | | | | |
|----|--|--------------------|-------|-------------------|-------|-----------------|-------|
| | | N267 | Ilość | N267/1 | Ilość | N267/2 | Ilość |
| 1 | Rama górna | N267 02.02.00.2 | 1 | N267-1 02.02.00.2 | 1 | N267-2 02.02.00 | 1 |
| 2 | Burta przednia kpl. | N267 03.00.00.1 | 1 | N267 03.00.00.1 | 1 | N267 03.00.00.1 | 1 |
| 3 | Burta lewa kpl. | N267 04.00.00 | 1 | N267-1 04.00.00 | 1 | N267-2 04.00.00 | 1 |
| 4 | Burta prawa kpl. | N267 05.00.00 | 1 | N267-1 05.00.00 | 1 | N267-2 05.00.00 | 1 |
| 5 | Siatka przednia kpl. | N267 06.00.00 | 1 | N267 06.00.00 | 1 | N267 06.00.00 | 1 |
| 6 | Śruba 10x30oc8,8 82105 82105 | 23S10/30OC 8 | 6 | 23S10/30OC 8 | 6 | 23S10/30OC 8 | 6 |
| 7 | Śruba imbus 12x30oc 8,8 82302 | POD-ELZ-000710 | 4 | POD-ELZ-000710 | 4 | POD-ELZ-000710 | 4 |
| 8 | Podkładka okr. 10oc 82005 82005 | 23P10 82005 | 12 | 23P10 82005 | 12 | 23P10 82005 | 12 |
| 9 | Podkładka okr. 12oc 82005 82005 | 23P12OC | 4 | 23P12OC | 4 | 23P12OC | 4 |
| 10 | Nakrętka samo kontrolująca m10oc 82175 8 82175 8 | 23NS10OC | 6 | 23NS10OC | 6 | 23NS10OC | 6 |
| 11 | Nakrętka samo kontrolująca m12oc kl.8 DIN 982 | POD-ELZ-000613 | 4 | POD-ELZ-000613 | 4 | POD-ELZ-000613 | 4 |

6. BURTA PRZEDNIA.



| Nr | Nazwa zespołu lub części | Nr rys. lub indeks | | | | | |
|----|--|--------------------|-------|-----------------|-------|-----------------|-------|
| | | N267 | Ilość | N267/1 | Ilość | N267/2 | Ilość |
| 1 | Burta przednia kpl. | N267 03.00.00.1 | 1 | N267 03.00.00.1 | 1 | N267 03.00.00.1 | 1 |
| 2 | Mocowanie gumy | N267 03.00.06 | 1 | N267 03.00.06 | 1 | N267 03.00.06 | 1 |
| 3 | Wieszak przewodów | N267 03.00.10 | 1 | N267 03.00.10 | 1 | N267 03.00.10 | 1 |
| 4 | Pas gumowy 2000x1000 / rozrzutniki / | POD-TSZ-000056 | 1 | POD-TSZ-000056 | 1 | POD-TSZ-000056 | 1 |
| 5 | Wkręt samo wierzący 6,3x25 oc łeb. Klucz. | 28W6,3x25OC | 13 | 28W6,3x25OC | 13 | 28W6,3x25OC | 13 |

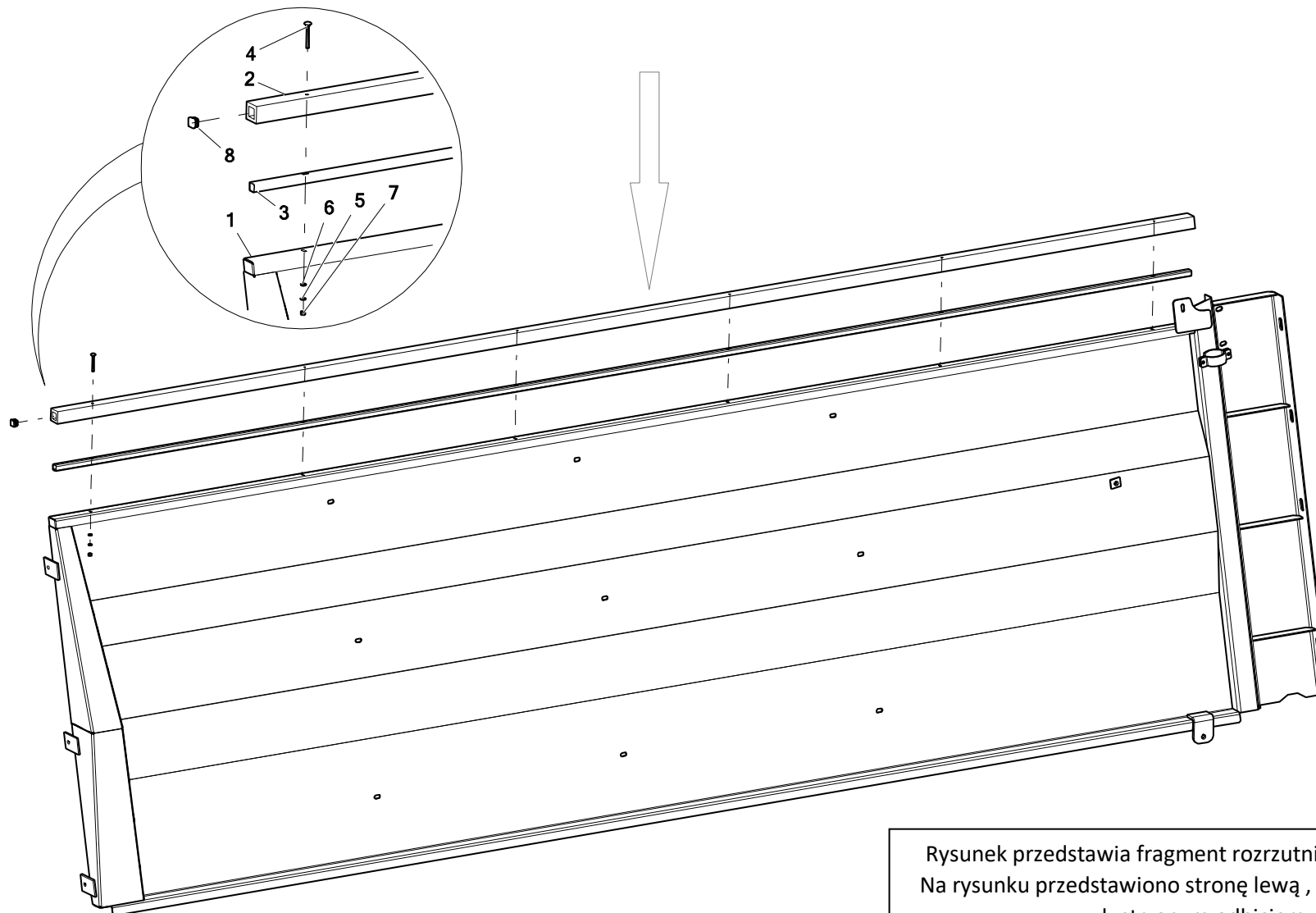
7. KŁONICE I BURTY BOCZNE.



Rysunek przedstawia fragment rozrzutnika N267 (8 ton)
 Na rysunku przedstawiono stronę lewą , strona prawa jest
 lustrzanym odbiciem

| Nr | Nazwa zespołu lub części | Nr rys. lub indeks | | | | | |
|----|--|--------------------|-------|-------------------|-------|------------------|-------|
| | | N267 | Ilość | N267/1 | Ilość | N267/2 | Ilość |
| 1 | Rama górna | N267 02.02.00.2 | 1 | N267-1 02.02.00.2 | 1 | N267-2 02.02.00 | 1 |
| 2 | Burta lewa | N267 04.00.00.2 | 1 | N267-1 04.00.00.2 | 1 | N267-2 04.00.00 | 1 |
| | Burta prawa | N267 05.00.00.2 | 1 | N267-1 05.00.00.2 | 1 | N267-2 05.00.00 | 1 |
| 3 | Kłonica lewa | N267 04.10.00.2L | 3 | N267 04.10.00.2L | 2 | N267-2 04.10.00L | 3 |
| | Kłonica prawa | N267 04.10.00.2P | 3 | N267 04.10.00.2P | 2 | N267-2 04.10.00P | 3 |
| 4 | Śruba 12x35oc 8,8 82105 82105 | 23S12/35OC 8,8 | 32 | 23S12/35OC 8,8 | 22 | 23S12/35OC 8,8 | 32 |
| 5 | Śruba 16x90oc 10,9 82101 | POD-ELZ-000497 | 6 | POD-ELZ-000497 | 4 | POD-ELZ-000497 | 6 |
| 6 | Podkładka spr. 12oc 82008 82008 | 23P12SP | 14 | 23P12SP | 10 | 23P12SP | 14 |
| 7 | Podkładka okr. 12oc 82005 82005 | 23P12OC | 52 | 23P12OC | 36 | 23P12OC | 52 |
| 8 | Nakrętka samo kontrolując m12oc 82175 8 82175 8 | 23NS12OC | 20 | 23NS12OC | 14 | 23NS12OC | 20 |
| 9 | Nakrętka M16oc 8,8 82144 5 82144 5 | 23N16OC | 6 | 23N16OC | 4 | 23N16OC | 6 |

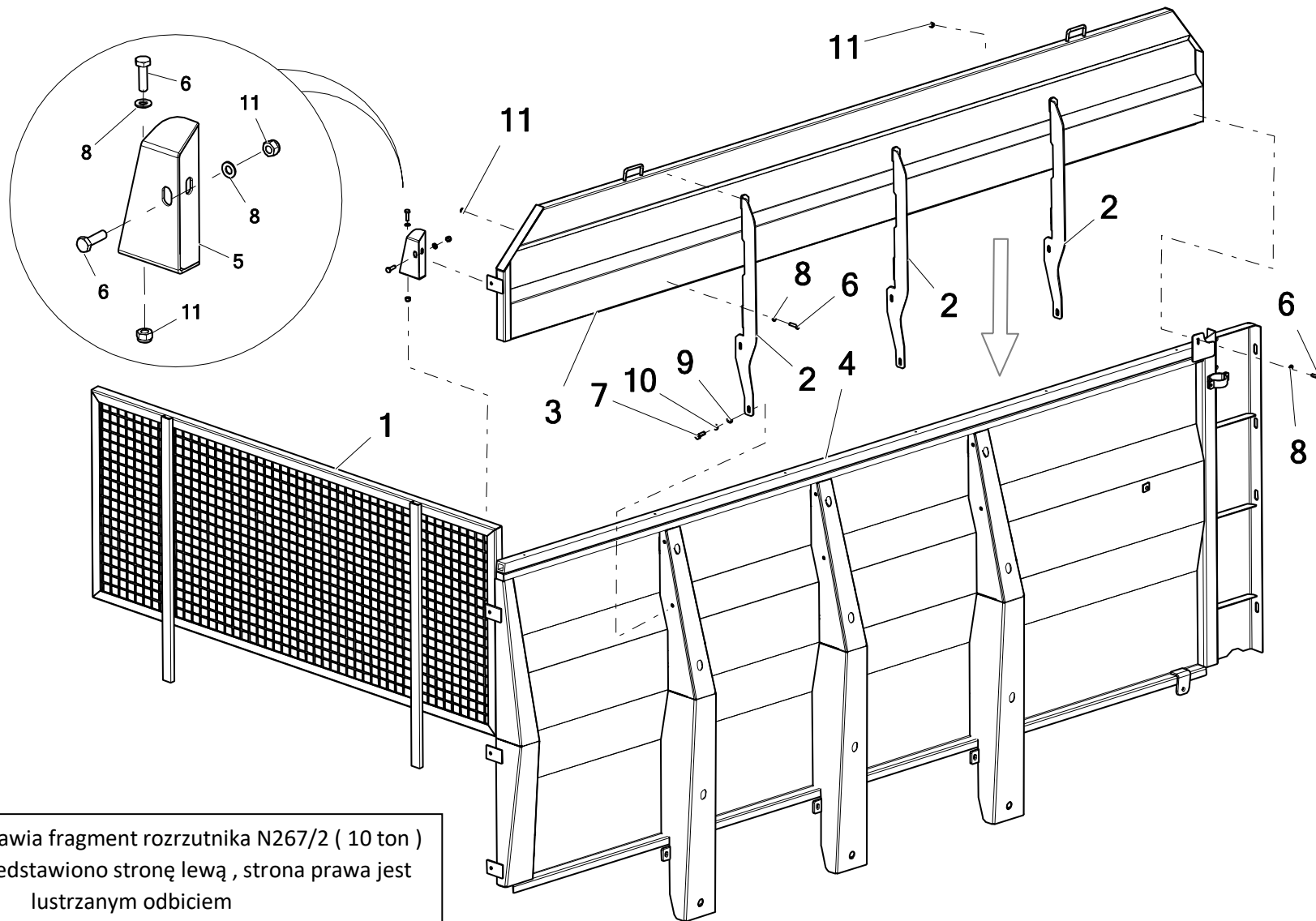
8. ZAKOŃCZENIE BURTY.



Rysunek przedstawia fragment rozrzutnika N267 (8 ton)
 Na rysunku przedstawiono stronę lewą , strona prawa jest
 lustrzanym odbiciem

| Nr | Nazwa zespołu lub części | Nr rys. lub indeks | | | | | |
|----|--|--------------------|-------|-------------------|-------|-----------------|-------|
| | | N267 | Ilość | N267/1 | Ilość | N267/2 | Ilość |
| 1 | Burta lewa | N267 04.00.00.2 | 1 | N267-1 04.00.00.2 | 1 | N267-2 04.00.00 | 1 |
| | Burta prawa | N267 05.00.00.2 | 1 | N267-1 05.00.00.2 | 1 | N267-2 05.00.00 | 1 |
| 2 | Zakończenie burty | N267 04.11.01 | 2 | N267-1 04.11.01 | 2 | N267 04.11.01 | 2 |
| 3 | Profil wewnętrzny | N267 04.11.02 | 2 | N267-1 04.11.02 | 2 | N267 04.11.02 | 2 |
| 4 | Śruba podsadzana 6x55oc 8,8 82406 | POD-ELZ-000654 | 12 | POD-ELZ-000654 | 10 | POD-ELZ-000654 | 12 |
| 5 | Podkładka spr. 6,1oc 82008 82008 | 23P6SPOC | 12 | 23P6SPOC | 10 | 23P6SPOC | 12 |
| 6 | Podkładka okr. 6oc 82005 82005 | 23P60OC | 12 | 23P60OC | 10 | 23P60OC | 12 |
| 7 | Nakrętka m6oc 82144 5 82144 5 | 23N6OC | 12 | 23N6OC | 10 | 23N6OC | 12 |
| 8 | Zaślepka wew. 20x20x0.8-2,5 czarna (Es-111215) | POD-TSZ-000269 | 2 | POD-TSZ-000269 | 2 | POD-TSZ-000269 | 2 |

9. NADSTAWKI Z BLACHY.



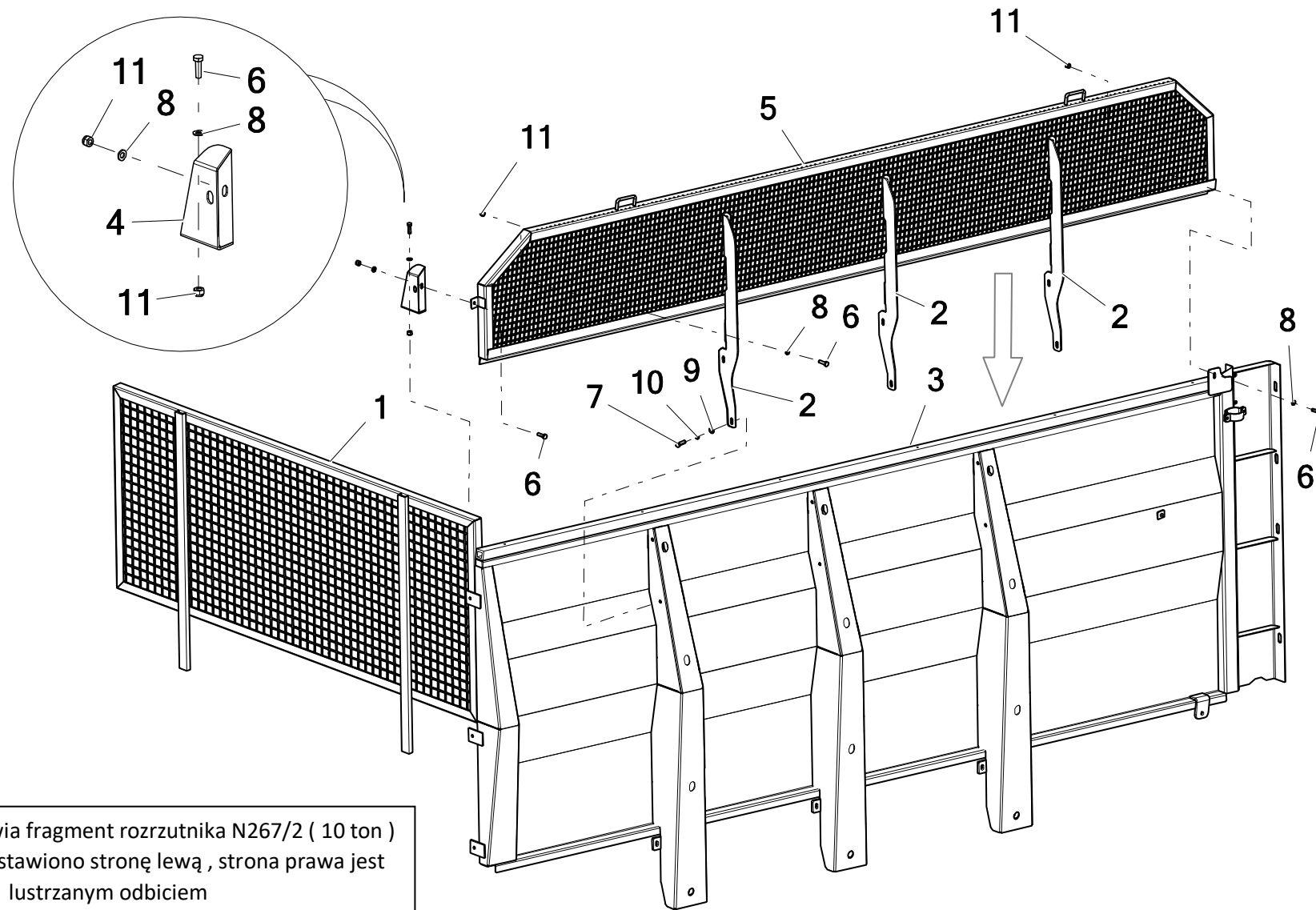
Rysunek przedstawia fragment rozrzutnika N267/2 (10 ton)
 Na rysunku przedstawiono stronę lewą , strona prawa jest
 lustrzanym odbiciem

| Nr | Nazwa zespołu lub części | Nr rys. lub indeks | | | | | |
|----|--|--------------------|-------|-------------------|-------|------------------|-------|
| | | N267 | Ilość | N267/1 | Ilość | N267/2 | Ilość |
| 1 | Siatka przednia kpl. | N267 06.00.00 | 1 | N267 06.00.00 | 1 | N267 06.00.00 | 1 |
| 2 | Kłonica nadstawki lewa | N267 11.00.02L | 3 | N267-1 11.00.02L | 2 | N267 11.00.02L | 3 |
| | Kłonica nadstawki prawa | N267 11.00.02P | 3 | N267-1 11.00.02L | 2 | N267 11.00.02L | 3 |
| 3 | Nadstawka lewa kpl. | N267 11.01.00.2 | 1 | N267-1 11.01.00.2 | 1 | N267 11.01.00.2 | 1 |
| | Nadstawka prawa kpl. | N267 12.01.00.2 | 1 | N267-1 12.01.00.2 | 1 | N267 12.01.00.2 | 1 |
| 4 | Burta lewa kpl. | N267 04.00.00.2 | 1 | N267-1 04.00.00.2 | 1 | N267-2 04.00.00 | 1 |
| | Burta prawa kpl. | N267 05.00.00.2 | 1 | N267-1 05.00.00.2 | 1 | N267-2 05.00.00 | 1 |
| 5 | Mocowanie przednie lewe nadstawki lewej | ----- | ---- | ----- | ---- | N267-2 11.02.00L | 1 |
| | Mocowanie przednie prawe nadstawki prawej | ----- | ---- | ----- | ---- | N267-2 11.02.00P | 1 |
| 6 | Śruba 10x35oc 10,9 82105 | POD-ELZ-000830 | 18 | POD-ELZ-000830 | 12 | POD-ELZ-000830 | 18 |
| 7 | Śruba 12x35oc 8,8 82105 82105 | 23S12/35OC8,8 | 12 | 23S12/35OC8,8 | 10 | 23S12/35OC8,8 | 12 |
| 8 | Podkładka okr. 10oc 82005 | 23P10 82005 | 18 | 23P10 82005 | 12 | 23P10 82005 | 18 |
| 9 | Podkładka okr. 12oc 82005 | 23P12OC | 12 | 23P12OC | 10 | 23P12OC | 12 |
| 10 | Podkładka spr. 12oc 82008 | 23P12SP | 12 | 23P12SP | 10 | 23P12SP | 12 |
| 11 | Nakrętka samo kontrolująca m10oc 82175 8 82175 8 | 23NS10OC | 18 | 23NS10OC | 12 | 23NS10OC | 18 |

Legenda:

Poz.2 i 3 występuje również jako : **Nadstawka z kłonicami lewa N267 11.00.00.1** oraz **Nadstawka z kłonicami prawa N267 12.00.00.1**

10. NADSTAWKI Z SIATKI.



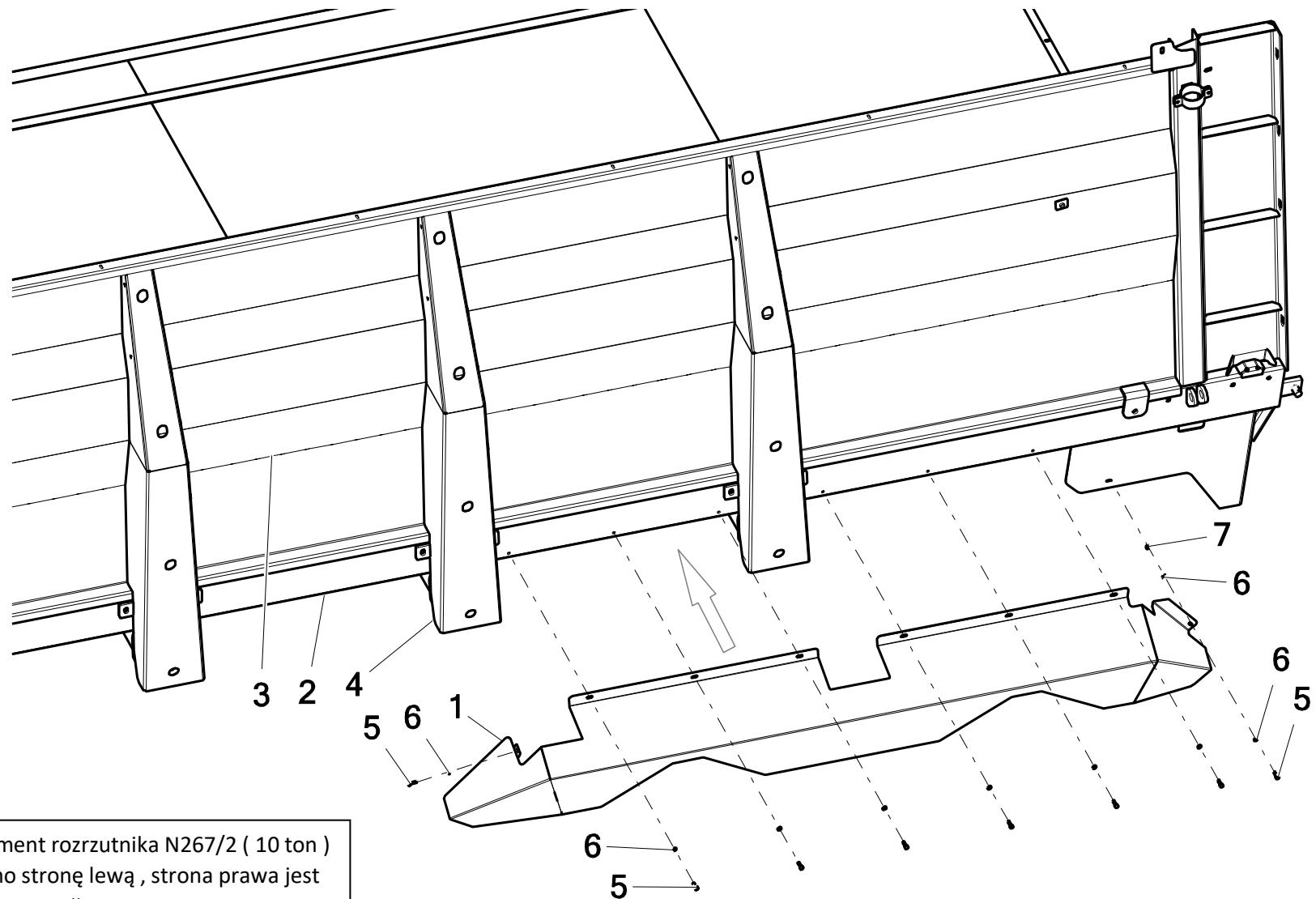
Rysunek przedstawia fragment rozrzutnika N267/2 (10 ton)
 Na rysunku przedstawiono stronę lewą , strona prawa jest
 lustrzanym odbiciem

| Nr | Nazwa zespołu lub części | Nr rys. lub indeks | | | | | |
|----|--|--------------------|-------|-------------------|-------|------------------|-------|
| | | N267 | Ilość | N267/1 | Ilość | N267/2 | Ilość |
| 1 | Siatka przednia kpl. | N267 06.00.00 | 1 | N267 06.00.00 | 1 | N267 06.00.00 | 1 |
| 2 | Kłonica nadstawki lewa | N267 11.00.02L | 3 | N267-1 11.00.02L | 2 | N267 11.00.02L | 3 |
| | Kłonica nadstawki prawa | N267 11.00.02L | 3 | N267-1 11.00.02L | 2 | N267 11.00.02L | 3 |
| 3 | Burta lewa kpl. | N267 04.00.00 | 1 | N267-1 04.00.00 | 1 | N267-2 04.00.00 | 1 |
| | Burta prawa kpl. | N267 05.00.00 | 1 | N267-1 05.00.00 | 1 | N267-2 05.00.00 | 1 |
| 4 | Mocowanie przednie lewe nadstawki lewej | ----- | ---- | ----- | ---- | N267-2 11.02.00L | 1 |
| | Mocowanie przednie prawe nadstawki prawej | ----- | ---- | ----- | ---- | N267-2 11.02.00P | 1 |
| 5 | Nadstawka z siatki lewa | N267 21.01.00.1 | 1 | N267-1 21.01.00.1 | 1 | N267 21.01.00.1 | 1 |
| | Nadstawka z siatki prawa | N267 22.01.00.1 | 1 | N267-1 22.01.00.1 | 1 | N267 22.01.00.1 | 1 |
| 6 | Śruba 10x35oc 10,9 82105 | POD-ELZ-000830 | 18 | POD-ELZ-000830 | 12 | POD-ELZ-000830 | 18 |
| 7 | Śruba 12x35oc 8,8 82105 | 23S12/35OC8,8 | 12 | 23S12/35OC8,8 | 8 | 23S12/35OC8,8 | 12 |
| 8 | Podkładka okr. 10oc 82005 | 23P10 82005 | 18 | 23P10 82005 | 12 | 23P10 82005 | 18 |
| 9 | Podkładka okr. 12oc 82005 | 23P12OC | 12 | 23P12OC | 8 | 23P12OC | 12 |
| 10 | Podkładka spr. 12oc 82008 | 23P12SP | 12 | 23P12SP | 8 | 23P12SP | 12 |
| 11 | Nakrętka samo kontrolująca m10oc 82175 8 82175 8 | 23NS10OC | 18 | 23NS10OC | 12 | 23NS10OC | 18 |

Legenda:

Poz.2 i 5 występuje również jako: **Nadstawka z siatki lewa kpl. N267 21.00.00.1** oraz **Nadstawka z siatki prawa kpl. N267 22.00.00.1**

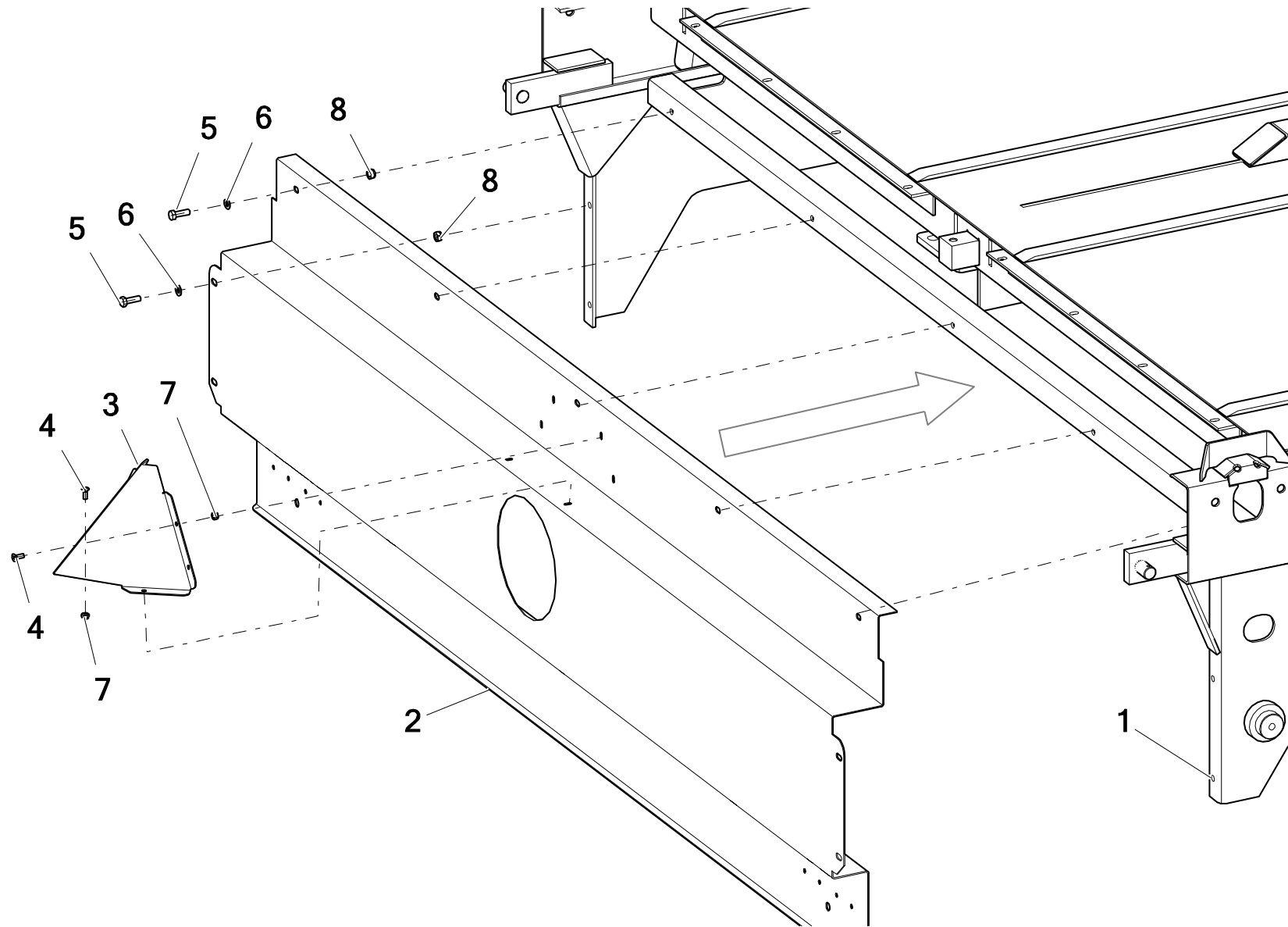
11. BŁOTNIK.



Rysunek przedstawia fragment rozrzutnika N267/2 (10 ton)
 Na rysunku przedstawiono stronę lewą , strona prawa jest
 lustrzanym odbiciem

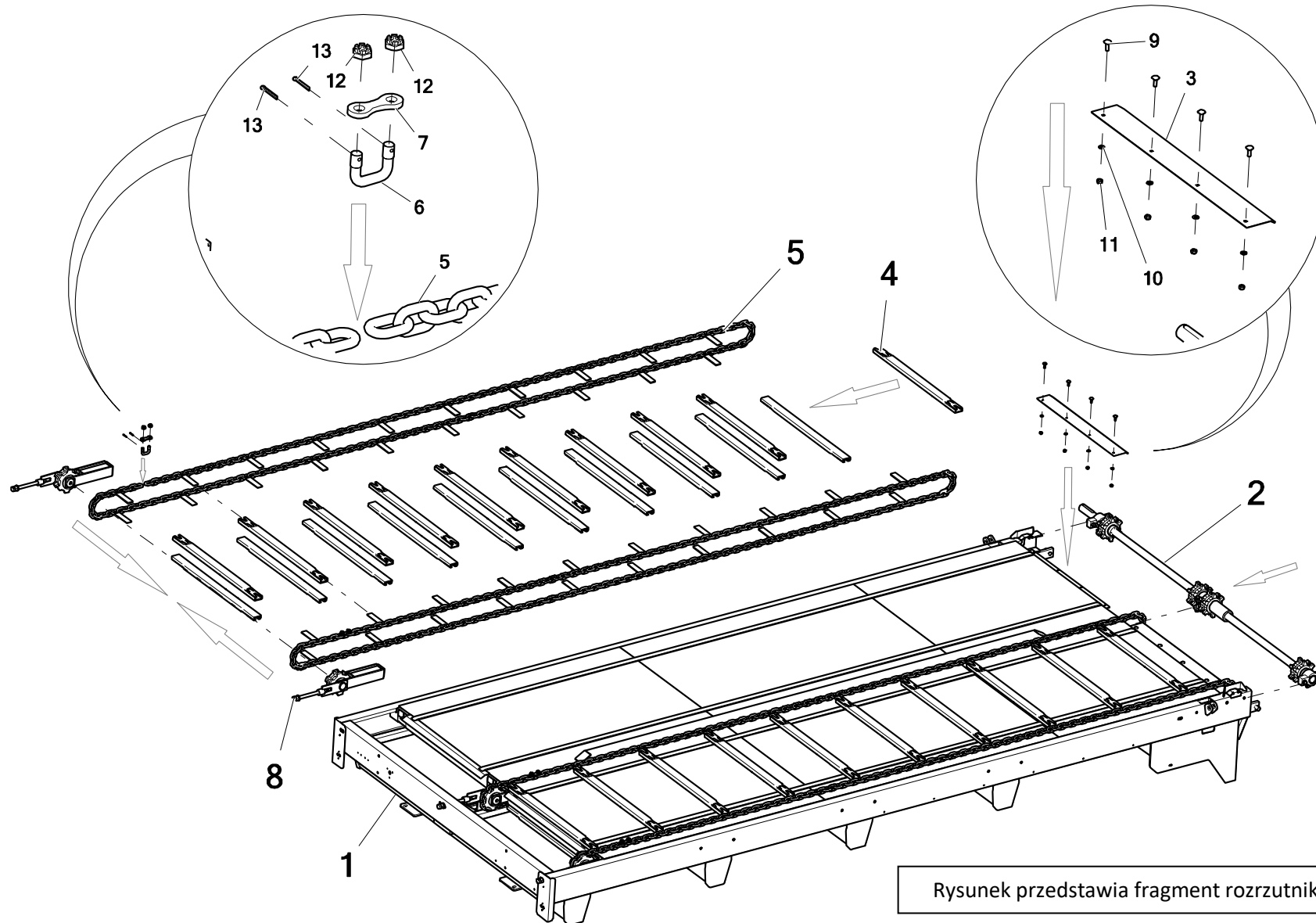
| Nr | Nazwa zespołu lub części | Nr rys. lub indeks | | | | | |
|----|--|--------------------|-------|--------------------|-------|------------------|-------|
| | | N267 | Ilość | N267/1 | Ilość | N267/2 | Ilość |
| 1 | Błotnik lewy kpl. | N267 02.12.00L | 1 | N267-1 02.12.00.1L | 1 | N267 02.12.00L | 1 |
| | Błotnik prawy kpl. | N267 02.12.00P | 1 | N267-1 02.12.00.1P | 1 | N267 02.12.00P | 1 |
| 2 | Rama górna | N267 02.02.00 | 1 | N267-1 02.02.00 | 1 | N267-2 02.02.00 | 1 |
| 3 | Burta lewa kpl. | N267 04.00.00.2 | 1 | N267-1 04.00.00.2 | 1 | N267-2 04.00.00 | 1 |
| | Burta prawa kpl. | N267 05.00.00.2 | 1 | N267-1 05.00.00.2 | 1 | N267-2 05.00.00 | 1 |
| 4 | Kłonica lewa kpl. | N267 04.10.00L | 3 | N267-1 04.10.00L | 2 | N267-2 04.10.00L | 3 |
| | Kłonica prawa | N267 11.00.02L | 3 | N267-1 11.00.02L | 2 | N267 11.00.02L | 3 |
| 5 | Śruba 6x20oc 8,8 82105 8 82105 8 | 23S6/20 | 16 | 23S6/20 | 12 | 23S6/20 | 16 |
| 6 | Podkładka okr. 6oc 82005 82005 | 23P0OC | 18 | 23P0OC | 16 | 23P0OC | 18 |
| 7 | Nakrętka samo kontrująca m6oc 82175 8 82175 8 | 23NS6OC | 2 | 23NS6OC | 2 | 23NS6OC | 2 |

12. OSŁONA TYLNA.



| Nr | Nazwa zespołu lub części | Nr rys. lub indeks | | | | | |
|----|--|--------------------|-------|-------------------|-------|-----------------|-------|
| | | N267 | Ilość | N267/1 | Ilość | N267/2 | Ilość |
| 1 | Rama górna | N267 02.02.00.2 | 1 | N267-1 02.02.00.2 | 1 | N267-2 02.02.00 | 1 |
| 2 | Ośłona dolna | N267 02.02.13.6 | 1 | N267 02.02.13.6 | 1 | N267 02.02.13.6 | 1 |
| 3 | Blacha środkowa | N267 02.02.14.1 | 1 | N267 02.02.14.1 | 1 | N267 02.02.14.1 | 1 |
| 4 | Wkręt 6x16oc 82208 | 23W6/16 | 4 | 23W6/16 | 4 | 23W6/16 | 4 |
| 5 | Śruba 8x25oc 8,8 82105 | 23S8/25OC8,8 | 11 | 23S8/25OC8,8 | 11 | 23S8/25OC8,8 | 11 |
| 6 | Podkładka okr. 8oc 82005 82005 | 23P80OC | 11 | 23P80OC | 11 | 23P80OC | 11 |
| 7 | Nakrętka samo kontrolująca m6oc 82175 8 82175 8 | 23NS6OC | 6 | 23NS6OC | 6 | 23NS6OC | 6 |
| 8 | Nakrętka samo kontrolująca m8oc 82175 8 82175 8 | 23NS8OC | 11 | 23NS8OC | 11 | 23NS8OC | 11 |

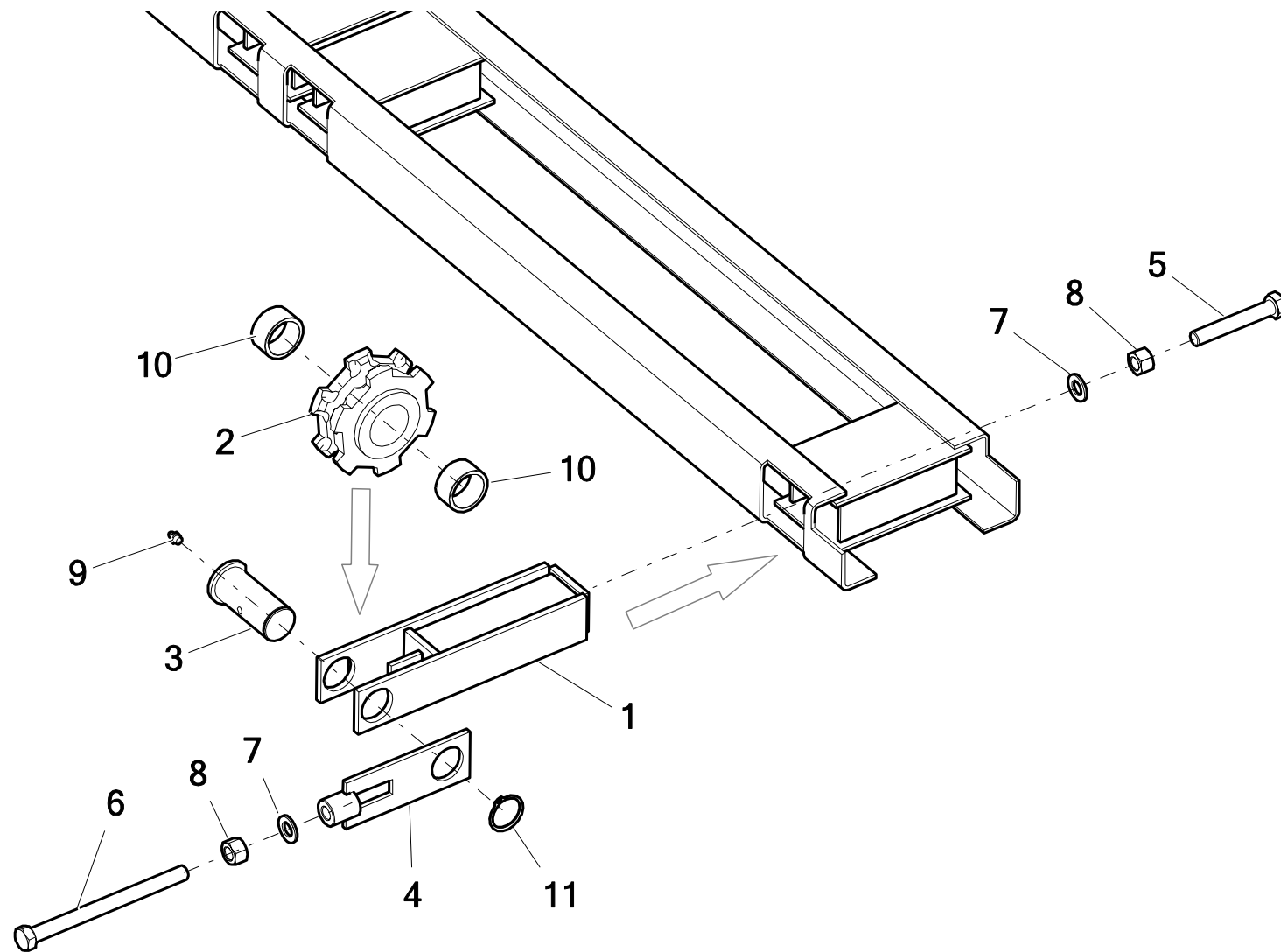
13. PRZENOŚNIK PODŁOGOWY.



Rysunek przedstawia fragment rozrzutnika N267 (8 ton)

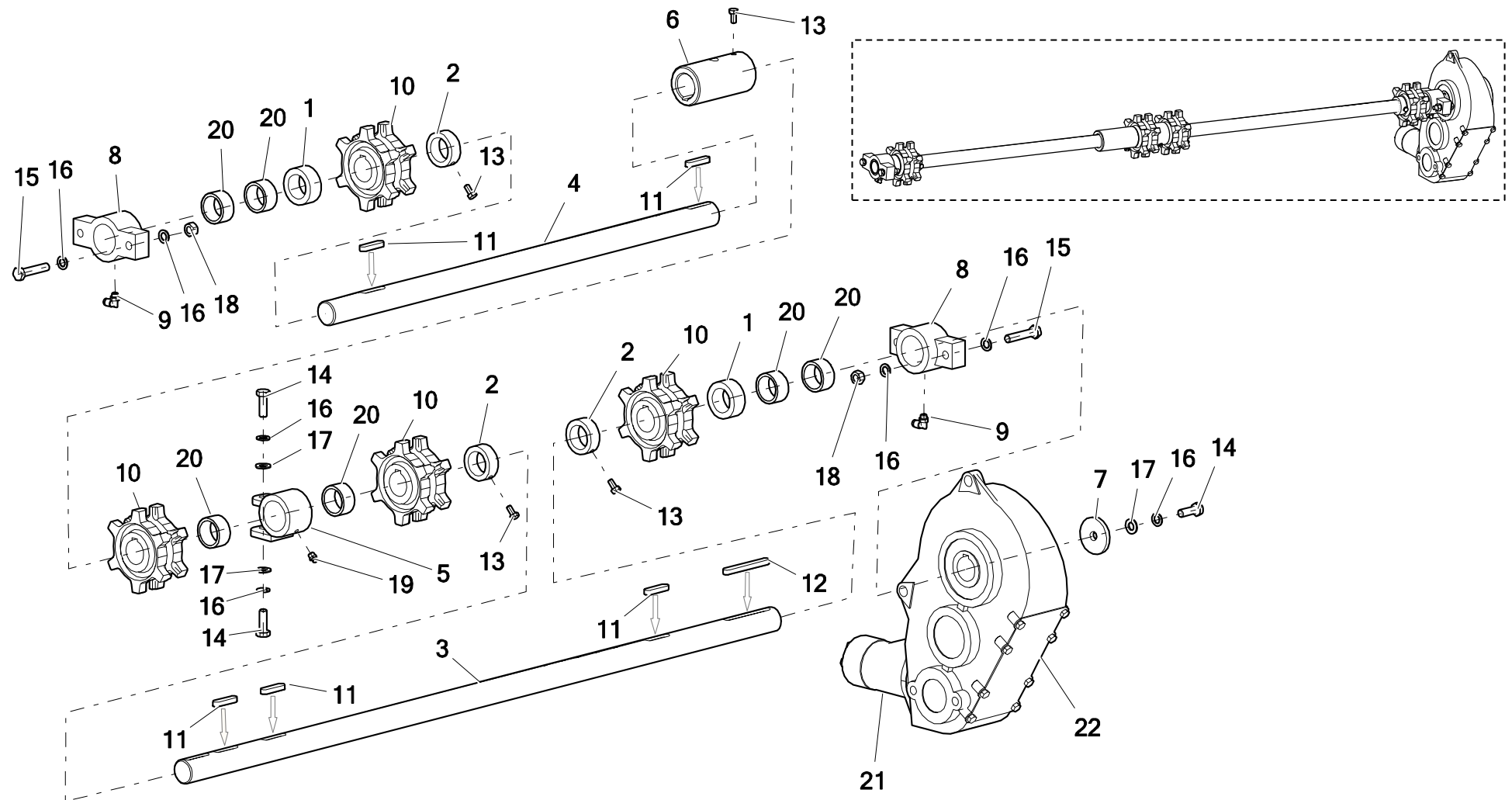
| Nr | Nazwa zespołu lub części | Nr rys. lub indeks | | | | | |
|----|---|--------------------|-------|-------------------|-------|------------------|-------|
| | | N267 | Ilość | N267/1 | Ilość | N267/2 | Ilość |
| 1 | Rama górna | N267 02.02.00.2 | 1 | N267-1 02.02.00.2 | 1 | N267-2 02.02.00 | 1 |
| 2 | Wał napędzający tylny kpl. | N267 02.02.100.1 | 1 | N267 02.02.100.1 | 1 | N267 02.02.100.1 | 1 |
| 3 | Blacha osłony wałka | N267 02.02.131 | 2 | N267 02.02.131 | 2 | N267 02.02.131 | 2 |
| 4 | Listwa podajnika kpl. | N267 02.10.10.1 | 46 | N267 02.10.10.1 | 40 | N267 02.10.10.1 | 46 |
| 5 | Łańcuch podajnika podłogowego | N267 02.10.20 | 4 | N267-1 02.10.20 | 4 | N267 02.10.20 | 4 |
| 6 | Złączka łańcucha NK11 uchwyt kabłąkowy | N267 02.10.22.2 | 4 | N267 02.10.22.2 | 4 | N267 02.10.22.2 | 4 |
| 7 | Płytki | N267 02.10.23.2 | 4 | N267 02.10.23.2 | 4 | N267 02.10.23.2 | 4 |
| 8 | Napinacz kpl. | N267 02.02.80 | 4 | N267 02.02.80 | 4 | N267 02.02.80 | 4 |
| 9 | Śruba podsadzana 8x25oc 8,8 82406 82406 | 23S8/25OC 82406 | 8 | 23S8/25OC 82406 | 8 | 23S8/25OC 82406 | 8 |
| 10 | Podkładka okr. 8oc 82005 82005 | 23P8OOC | 8 | 23P8OOC | 8 | 23P8OOC | 8 |
| 11 | Nakrętka samo kontrolująca m8oc 82175 8 82175 8 | 23NS8OC | 4 | 23NS8OC | 4 | 23NS8OC | 4 |
| 12 | Nakrętka koronowa niska M12oc 82159 | POD-ELZ-000841 | 8 | POD-ELZ-000841 | 8 | POD-ELZ-000841 | 8 |
| 13 | Zawlecza 3,2x25oc | 23Z32/25OC | 8 | 23Z32/25OC | 8 | 23Z32/25OC | 8 |

14. NAPINACZ KPL.



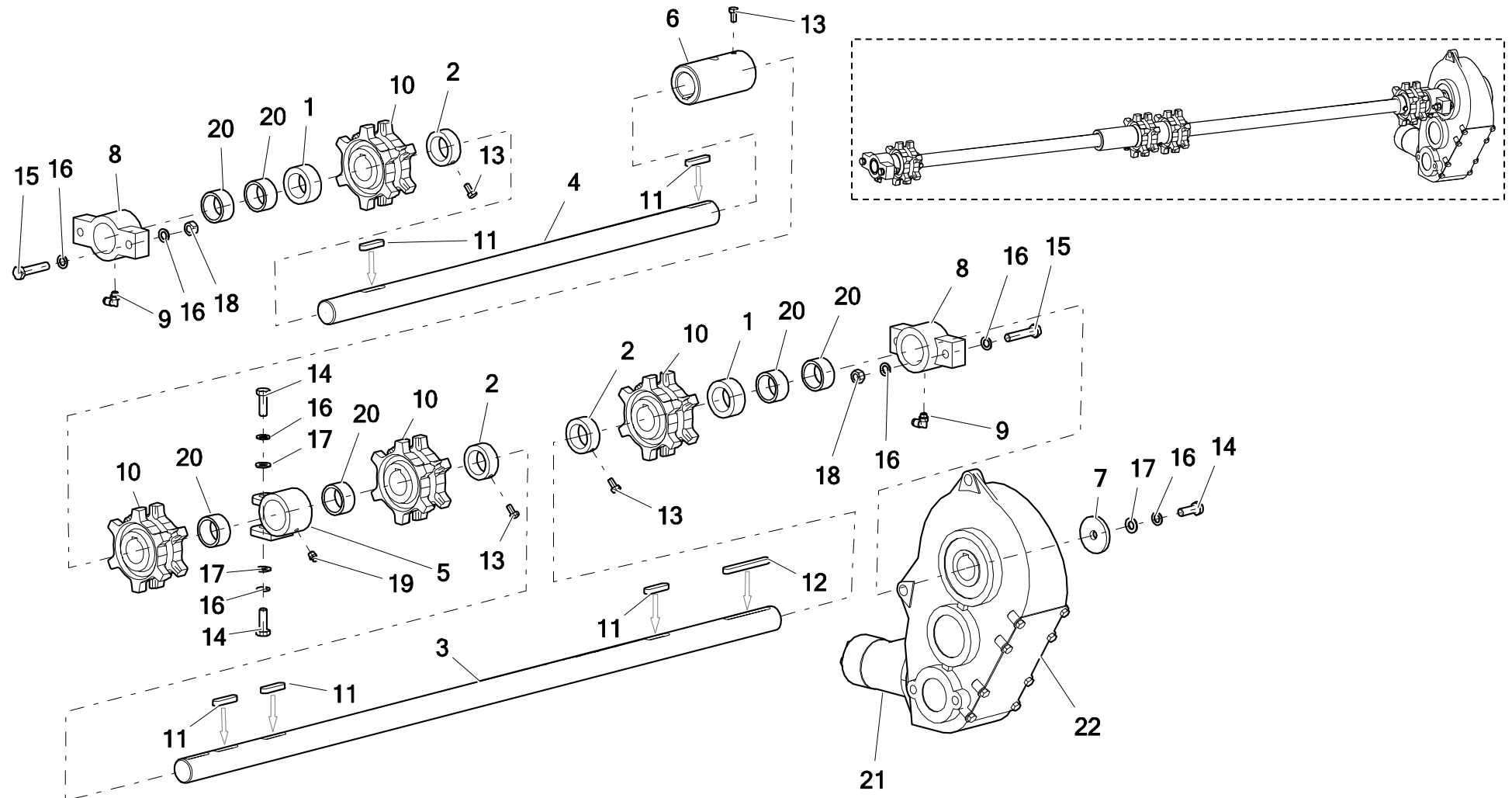
| Nr | Nazwa zespołu lub części | Nr rys. lub indeks | | | | | |
|----|---------------------------------------|--------------------|-------|-----------------|-------|-----------------|-------|
| | | N267 | Ilość | N267/1 | Ilość | N267/2 | Ilość |
| 1 | Naciąg kompletny | N267 02.02.60.1 | 4 | N267 02.02.60.1 | 4 | N267 02.02.60.1 | 4 |
| 2 | Koło łańcuchowe II | N267 02.02.61 | 4 | N267 02.02.61 | 4 | N267 02.02.61 | 4 |
| 3 | Sworzeń koła łańcuchowego | N267 02.02.63.1 | 4 | N267 02.02.63.1 | 4 | N267 02.02.63.1 | 4 |
| 4 | Napinacz | N267 02.02.80 | 4 | N267 02.02.80 | 4 | N267 02.02.80 | 4 |
| 5 | Śruba 16x100oc 8,8 82105 82105 | 23S16/100OC 8,8 | 4 | 23S16/100OC 8,8 | 4 | 23S16/100OC 8,8 | 4 |
| 6 | Śruba 16x200oc 8,8 82105 82105 | POD-ELZ-000370 | 4 | POD-ELZ-000370 | 4 | POD-ELZ-000370 | 4 |
| 7 | Podkładka okr. 16oc 82005 82005 | 23P16OOC | 8 | 23P16OOC | 8 | 23P16OOC | 8 |
| 8 | Nakrętka m16oc 8,8 82144 5 82144 5 | 23N16OC | 8 | 23N16OC | 8 | 23N16OC | 8 |
| 9 | Smarowniczką M10x1,0 prosta | 23SM10/1 | 4 | 23SM10/1 | 4 | 23SM10/1 | 4 |
| 10 | Tulejka samo smarna 40H8/50R7x25 | 25T40/50/25 | 8 | 25T40/50/25 | 8 | 25T40/50/25 | 8 |
| 11 | Sejer Z38 | 23SZ38 | 4 | 23SZ38 | 4 | 23SZ38 | 4 |

15. WAŁ TYLNY KPL.



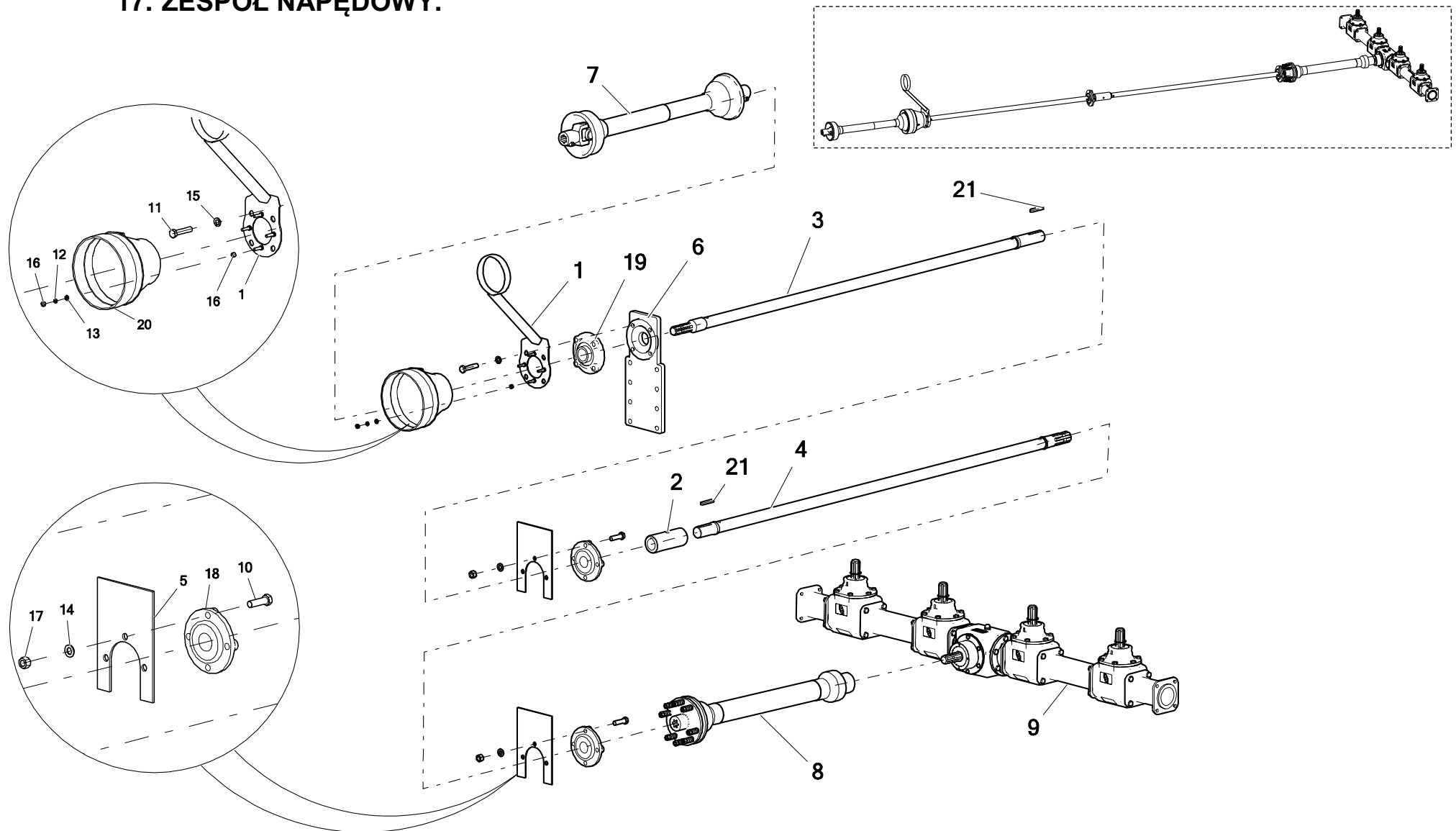
| Nr | Nazwa zespołu lub części | Nr rys. lub indeks | | | | | |
|----|---|----------------------|-------|----------------------|-------|----------------------|-------|
| | | N267 | Ilość | N267/1 | Ilość | N267/2 | Ilość |
| 1 | Dystans | N267 02.02.103.2 | 2 | N267 02.02.103.2 | 2 | N267 02.02.103.2 | 2 |
| 2 | Tuleja dociskowa | N267 02.02.106 | 3 | N267 02.02.106 | 3 | N267 02.02.106 | 3 |
| 3 | Wał napędzający I | N267 02.02.108 | 1 | N267 02.02.108 | 1 | N267 02.02.108 | 1 |
| 4 | Wał napędzający II | N267 02.02.109 | 1 | N267 02.02.109 | 1 | N267 02.02.109 | 1 |
| 5 | Mocowanie wałka | N267 02.02.110.1 | 1 | N267 02.02.110.1 | 1 | N267 02.02.110.1 | 1 |
| 6 | Tuleja łącząca wałki | N267 02.02.115 | 1 | N267 02.02.115 | 1 | N267 02.02.115 | 1 |
| 7 | Podkładka na łożysko | N267 10.14.05 | 1 | N267 10.14.05 | 1 | N267 10.14.05 | 1 |
| 8 | Oprawa tulejki | POD-ODL-000015 | 2 | POD-ODL-000015 | 2 | POD-ODL-000015 | 2 |
| 9 | Złączka 6520-6-1/8 (RL31/C FOX6 1/8) | POD-HKR-000013-1 | 2 | POD-HKR-000013-1 | 2 | POD-HKR-000013-1 | 2 |
| 10 | Koło łańcuchowe układu zgarniającego NK11 sferoidalne | POD-EOS-000398 | 4 | POD-EOS-000398 | 4 | POD-EOS-000398 | 4 |
| 11 | Wpust 12x8x50 DIN 6885A | POD-ELZ-000077 | 5 | POD-ELZ-000077 | 5 | POD-ELZ-000077 | 5 |
| 12 | Wpust 12x8x100 DIN 6885A | POD-ELZ-000078 | 1 | POD-ELZ-000078 | 1 | POD-ELZ-000078 | 1 |
| 13 | Śruba 8x16oc 8,8 82105 | 23S8/16 8,8 82105 OC | 4 | 23S8/16 8,8 82105 OC | 4 | 23S8/16 8,8 82105 OC | 4 |
| 14 | Śruba 12x35oc 8,8 82105 | 23S12/35OC 8,8 | 3 | 23S12/35OC 8,8 | 3 | 23S12/35OC 8,8 | 3 |
| 15 | Śruba 12x60oc 8,8 82101 | 23S12/60OC 8,8 | 4 | 23S12/60OC 8,8 | 4 | 23S12/60OC 8,8 | 4 |
| 16 | Podkładka spr. 12oc 82008 82008 | 23P12SP | 7 | 23P12SP | 7 | 23P12SP | 7 |

16. WAŁ TYLNY KPL.



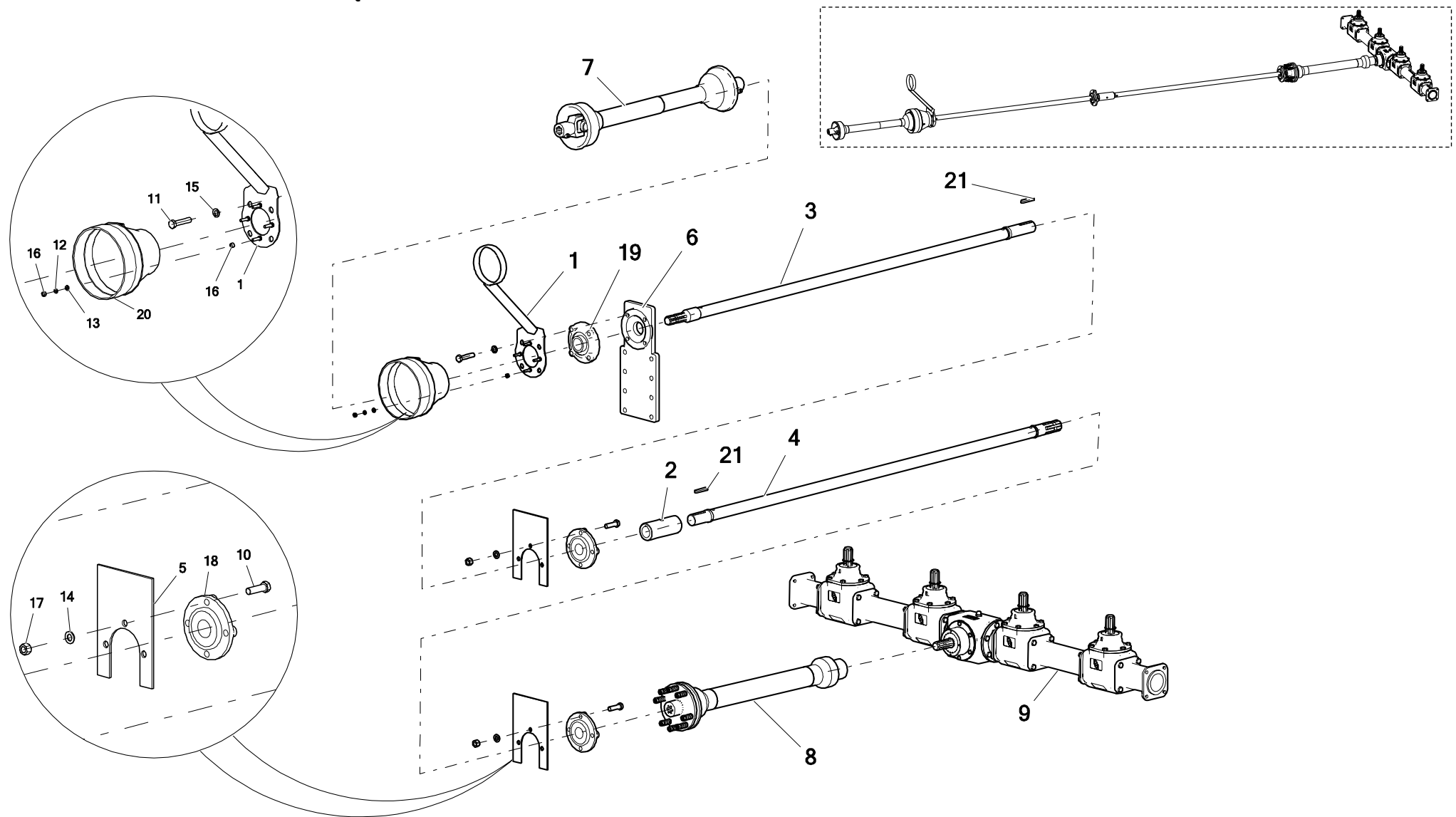
| Nr | Nazwa zespołu lub części | Nr rys. lub indeks | | | | | |
|----|--|----------------------|-------|----------------------|-------|----------------------|-------|
| | | N267 | Ilość | N267/1 | Ilość | N267/2 | Ilość |
| 17 | Podkładka okr. 12oc 82005 | 23P12OC | 3 | 23P12OC | 3 | 23P12OC | 3 |
| 18 | Nakrętka m12oc 82144 5 | 23N12OC | 4 | 23N12OC | 4 | 23N12OC | 4 |
| 19 | Smarownicza M8x1,0 prosta | 23SM8 | 1 | 23SM8 | 1 | 23SM8 | 1 |
| 20 | Tulejka samo smarna 40H8/50R7x25 | 25T40/50/25 | 6 | 25T40/50/25 | 6 | 25T40/50/25 | 6 |
| 21 | Silnik hydrauliczny OMR 160 (BMR) | POD-HSL-000003-1 | 1 | POD-HSL-000003-1 | 1 | POD-HSL-000003-1 | 1 |
| 22 | Przekładnia PRK-548- 01.AAB.R- boczna | POD-WPS-000004- 1 | 1 | POD-WPS-000004- 1 | 1 | POD-WPS-000004- 1 | 1 |

17. ZESPÓŁ NAPĘDOWY.



| Nr | Nazwa zespołu lub części | Nr rys. lub indeks | | | | | |
|----|---|--------------------|-------|------------------|-------|------------------|-------|
| | | N267 | Ilość | N267/1 | Ilość | N267/2 | Ilość |
| 1 | Podpora przewodów | N267 02.11.00 | 1 | N267 02.11.00 | 1 | N267 02.11.00 | 1 |
| 2 | Tuleja sprzęgła | N267 02.04.06 | 1 | N267 02.04.06 | 1 | N267 02.04.06 | 1 |
| 3 | Wałek I | N267 02.04.10 | 1 | N267 02.04.10 | 1 | N267 02.04.10 | 1 |
| 4 | Wałek II | N267 02.04.20 | 1 | N267-1 02.04.20 | 1 | N267 02.04.20 | 1 |
| 5 | Mocowanie wału | N267 02.01.22.1 | 2 | N267 02.01.22.1 | 2 | N267 02.01.22.1 | 2 |
| 6 | Uchwyt zaczepu | N267 02.03.101.2 | 1 | N267 02.03.101.2 | 1 | N267 02.03.101.2 | 1 |
| 7* | Wał przegubowy (6R-602-6-HA-K6-1) | POD-WPS-000259 | 1 | POD-WPS-000259 | 1 | POD-WPS-000259 | 1 |
| 8 | Wał przegubowy ze sprzęgłem ciemnym (6T-602-3-BA-C644) | POD-WPS-000059 | 1 | POD-WPS-000059 | 1 | POD-WPS-000059 | 1 |
| 9 | Przekładnia PRK-051-01.1AAAA.R1 | POD-WPS-000208 | 1 | POD-WPS-000208 | 1 | POD-WPS-000208 | 1 |
| 10 | Śruba 16x55oc 8,8 82105 | 23S16/55OC | 6 | 23S16/55OC | 6 | 23S16/55OC | 6 |
| 11 | Śruba 16x75oc 8,8 82101 | POD-ELZ-000050-1 | 4 | POD-ELZ-000050-1 | 4 | POD-ELZ-000050-1 | 4 |
| 12 | Podkładka spr. 8,2oc 82008 | 23P8SPOC | 4 | 23P8SPOC | 4 | 23P8SPOC | 4 |
| 13 | Podkładka okr. 8oc 82005 | 23P8OOC | 4 | 23P8OOC | 4 | 23P8OOC | 4 |
| 14 | Podkładka okr. 16oc 82005 | 23P16OOC | 6 | 23P16OOC | 6 | 23P16OOC | 6 |
| 15 | Podkładka spr. 16,3oc 82008 | 23P16SP | 4 | 23P16SP | 4 | 23P16SP | 4 |
| 16 | Nakrętka m8oc 82144 | 23N8OC | 8 | 23N8OC | 8 | 23N8OC | 8 |
| 17 | Nakrętka m16oc 8,8 82144 5 | 23N16OC | 6 | 23N16OC | 6 | 23N16OC | 6 |
| 18 | Łożysko samonastawne | UCFC209 | 2 | UCFC209 | 2 | UCFC209 | 2 |

18. ZESPÓŁ NAPĘDOWY.

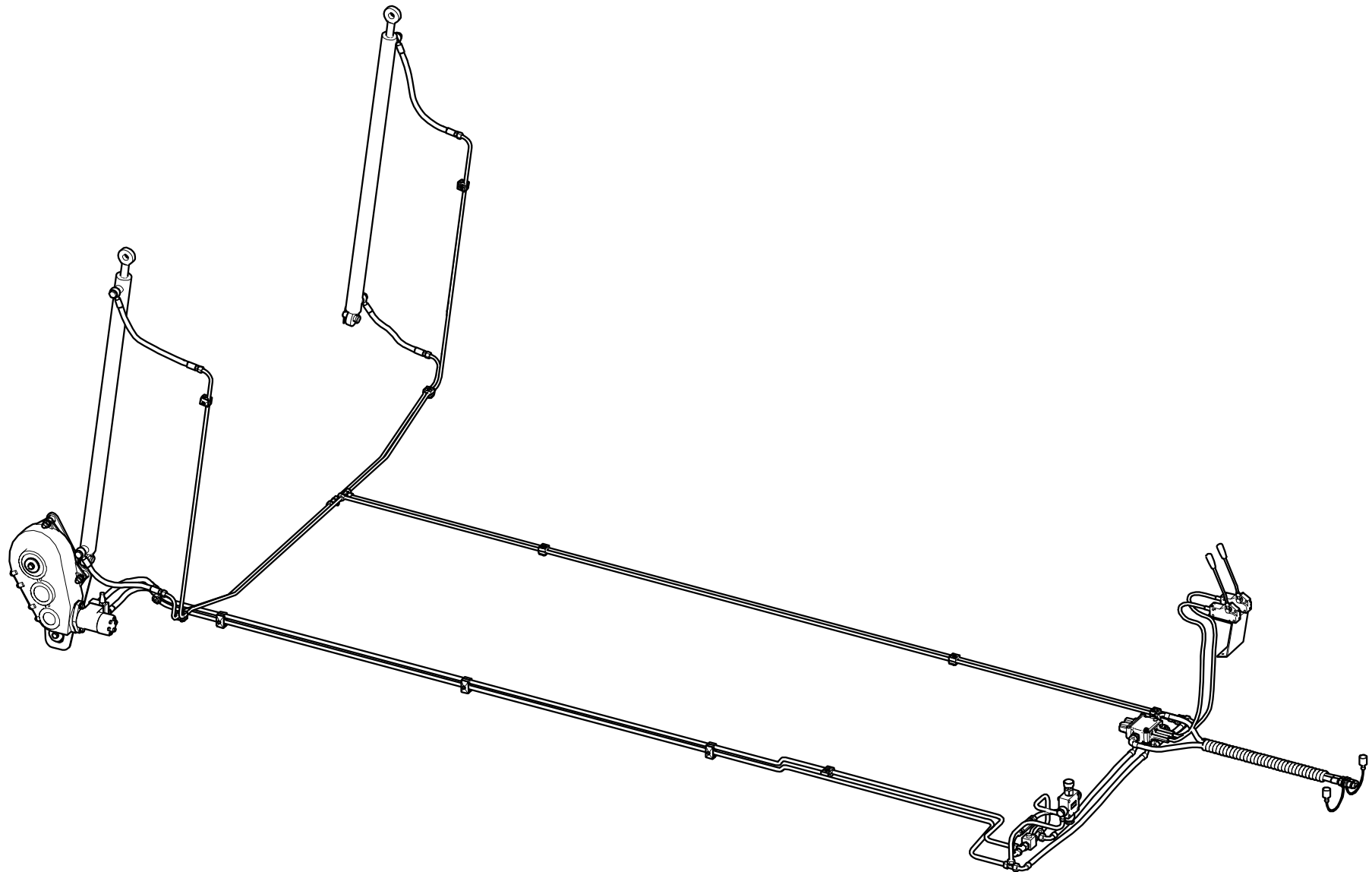


| Nr | Nazwa zespołu lub części | Nr rys. lub indeks | | | | | |
|----|--------------------------|--------------------|-------|----------------|-------|----------------|-------|
| | | N267 | Ilość | N267/1 | Ilość | N267/2 | Ilość |
| 19 | Łożysko samonastawne | UCFC210 | 1 | UCFC210 | 1 | UCFC210 | 1 |
| 20 | Ośłona przegubu | 25OW | 1 | 25OW | 1 | 25OW | 1 |
| 21 | Wpust 12x870 DIN 6885A | POD-ELZ-000433 | 2 | POD-ELZ-000433 | 2 | POD-ELZ-000433 | 2 |

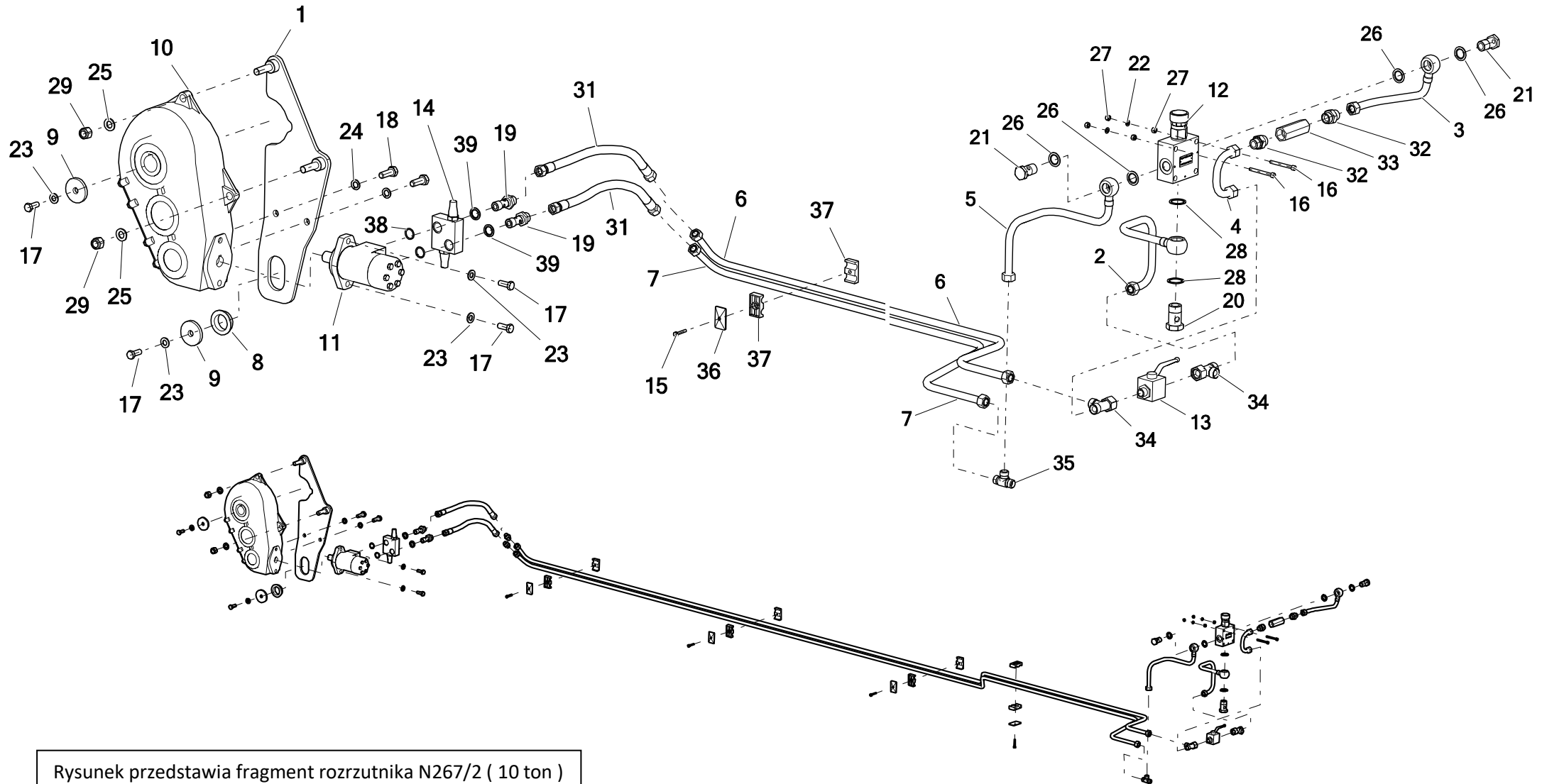
Legenda:

7* - Do 02.2019 dla Adaptera zacze pu N267 02.03.400 był stosowany wał przegubowo – teleskopowy POD-WPS-000032 – Wał przegubowo – teleskopowy 6R-602-2-BA-K601 . Od 02.2019 dla Adapter zacze pu wydłużony N267 02.03.450 jest stosowany wał przegubowo - teleskopowy **POD-WS-000259 - wał przegubowy 60960/602.K6-1/5NW 2000Nm L=860/1445 1.3/8 Z6**

Do 02.2019 istniała możliwość zastosowania wału przegubowo – teleskopowego szerokokątnego - POD-WPS-000141 - Wał przegubowy szerokokątny 60064/S602.K61-1/5NW 1860 Nm L-1210/1900 1.3/8 Z6. Od 02.2019 do Adaptera zacze pu N267 02.03.450 istnieje możliwość zastosowania wału przegubowo - teleskopowego **POD-WPS-000260 - wał przegubowy szerokokątny 60660/S602.K6-1/5NW 2000Nm L=860/1445 1.3/8 Z6**

19. UKŁAD HYDRAULIKI JEDNOSEKCYJNEJ (Z ROZDZIELACZEM).

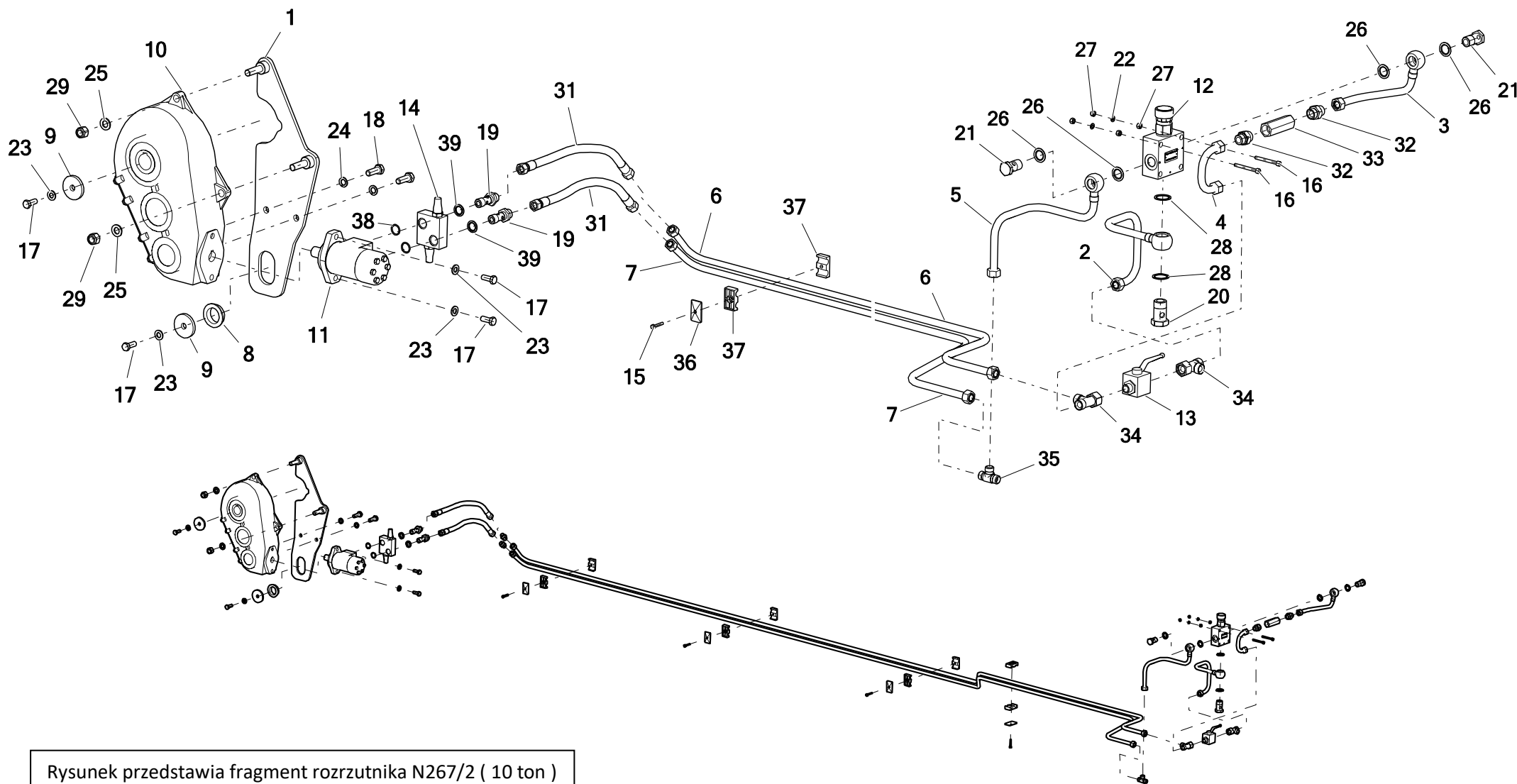
20. UKŁAD HYDRAULIKI JEDNOSEKCYJNEJ (Z ROZDZIELACZEM) – sekcja przenośnika.



Rysunek przedstawia fragment rozrzutnika N267/2 (10 ton)

| Nr | Nazwa zespołu lub części | Nr rys. lub indeks | | | | | |
|----|--|--------------------|-------|------------------|-------|------------------|-------|
| | | N267 | Ilość | N267/1 | Ilość | N267/2 | Ilość |
| 1 | Mocowanie przekładni | N267 02.02.140 | 1 | N267 02.02.140 | 1 | N267 02.02.140 | 1 |
| 2 | Przewód hydrauliczny. stalowy Ø15 | N267 16.00.10 | 1 | N267 16.00.10 | 1 | N267 16.00.10 | 1 |
| 3 | Przewód hydrauliczny stalowy Ø15 | N267 16.00.11 | 1 | N267 16.00.11 | 1 | N267 16.00.11 | 1 |
| 4 | Przewód hydrauliczny stalowy Ø15 | N267 16.00.12 | 1 | N267 16.00.12 | 1 | N267 16.00.12 | 1 |
| 5 | Przewód hydrauliczny stalowy Ø15 | N267 16.00.13 | 1 | N267 16.00.13 | 1 | N267 16.00.13 | 1 |
| 6 | Przewód hydrauliczny stalowy Ø15 | N267 16.00.02 | 1 | N267-1 16.00.02 | 1 | N267-2 16.00.01 | 1 |
| 7 | Przewód hydrauliczny stalowy Ø15 | N267 16.00.01 | 1 | N267-1 16.00.01 | 1 | N267-2 16.00.02 | 1 |
| 8 | Ślizg mocowania przekładni | N267 03.00.09 | 1 | N267 03.00.09 | 1 | N267 03.00.09 | 1 |
| 9 | Podkładka na łożysko | N272 10.14.05 | 2 | N272 10.14.05 | 2 | N272 10.14.05 | 2 |
| 10 | Przekładnia PRK-548-01.AAB.R - boczna | POD-WPS-000004-1 | 1 | POD-WPS-000004-1 | 1 | POD-WPS-000004-1 | 1 |
| 11 | Silnik hydrauliczny OMR 160 (BMR) | POD-HSL-000003-1 | 1 | POD-HSL-000003-1 | 1 | POD-HSL-000003-1 | 1 |
| 12 | Zawór regulator przepływu VTC-UDUE10-22/50-4 - Ponar | POD-HZW-000113 | 1 | POD-HZW-000113 | 1 | POD-HZW-000113 | 1 |
| 13 | Zawór kulowy RS2 12L (z otworami) | POD-HZW-000032 | 1 | POD-HZW-000032 | 1 | POD-HZW-000032 | 1 |
| 14 | Zawór blok VAU OM 1/2" WSC (60/60 bar) | POD-HZW-000128 | 1 | POD-HZW-000128 | 1 | POD-HZW-000128 | 1 |
| 15 | Śruba 6x35oc 8,8 82105 | 23S6/35OC | 4 | 23S6/35OC | 4 | 23S6/35OC | 4 |
| 16 | Śruba imbus 6x60oc 8,8 82302 | POD-ELZ-000776 | 2 | POD-ELZ-000776 | 2 | POD-ELZ-000776 | 2 |

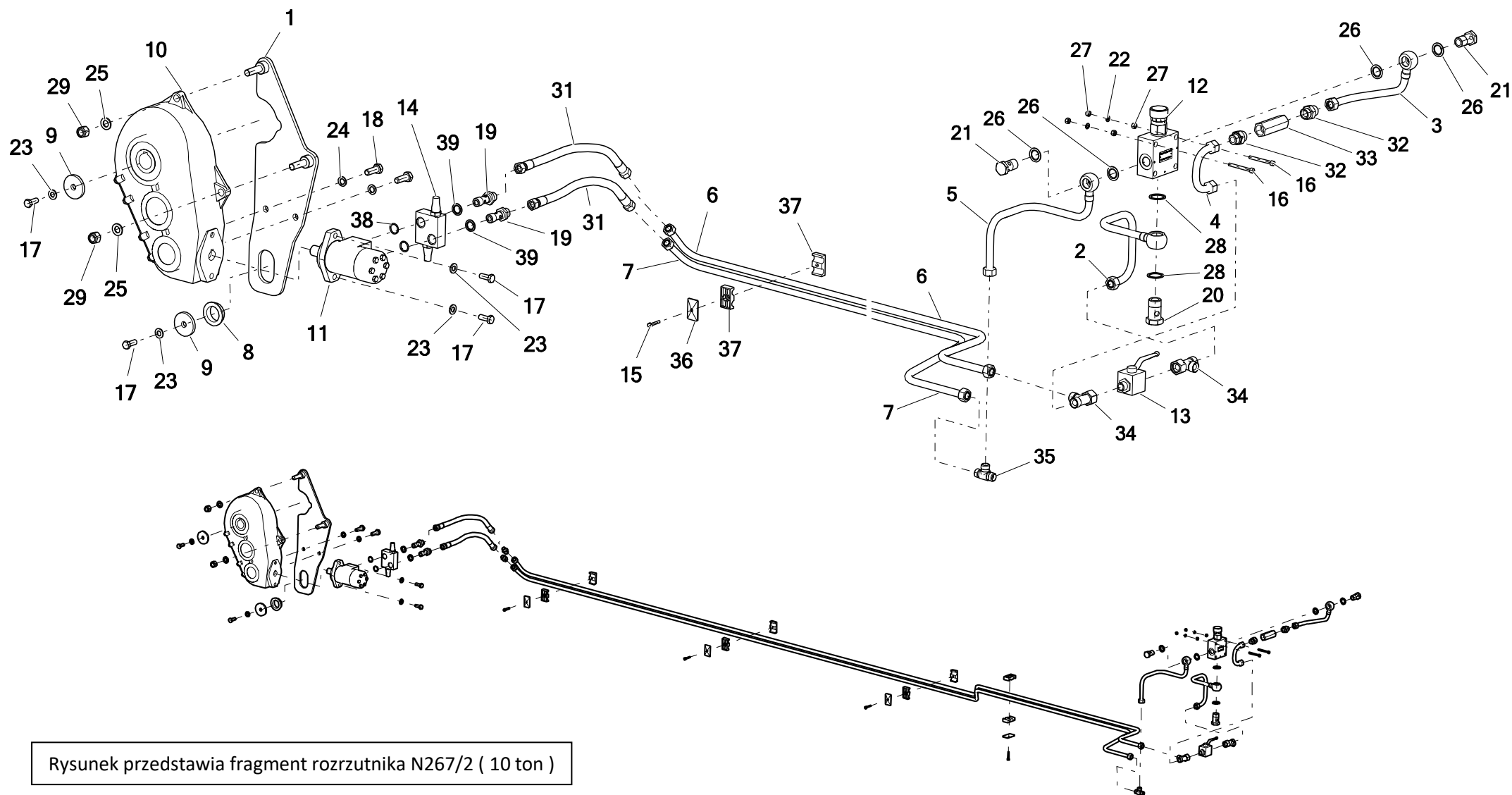
21. UKŁAD HYDRAULIKI JEDNOSEKCYJNEJ (Z ROZDZIELACZEM) – sekcja przenośnika.



Rysunek przedstawia fragment rozrzutnika N267/2 (10 ton)

| Nr | Nazwa zespołu lub części | Nr rys. lub indeks | | | | | |
|----|---|--------------------|-------|-------------------|-------|-------------------|-------|
| | | N267 | Ilość | N267/1 | Ilość | N267/2 | Ilość |
| 17 | Śruba 12x30oc 8,8 82105 82105 | 23S12/30OC 8,8 | 4 | 23S12/30OC 8,8 | 4 | 23S12/30OC 8,8 | 4 |
| 18 | Śruba 14x40oc 8,8 82105 82105 | 23S14/40 8,8 | 2 | 23S14/40 8,8 | 2 | 23S14/40 8,8 | 2 |
| 19 | Śruba hydrauliczna przyłączeniowa 1/2"/M22x1,5 | POD-HZW-000099 | 2 | POD-HZW-000099 | 2 | POD-HZW-000099 | 2 |
| 20 | Śruba oczkowa 3/4" 29 L42 | POD-HKR-000019 | 1 | POD-HKR-000019 | 1 | POD-HKR-000019 | 1 |
| 21 | Śruba oczkowa 1/2" 20 L36 | 24SO1/2" | 2 | 24SO1/2" | 2 | 24SO1/2" | 2 |
| 22 | Podkładka spr. 6,1oc 82008 82008 | 23P6SPOC | 2 | 23P6SPOC | 2 | 23P6SPOC | 2 |
| 23 | Podkładka okr. 12oc 82005 | 23P12OC | 4 | 23P12OC | 4 | 23P12OC | 4 |
| 24 | Podkładka spr. 14,2oc 82008 82008 | 23P14SP | 2 | 23P14SP | 2 | 23P14SP | 2 |
| 25 | Podkładka okr. 16oc 82005 82005 | 23P16OOC | 2 | 23P16OOC | 2 | 23P16OOC | 2 |
| 26 | Podkładka met-gum PPM22 30x22 | 24UPPM22 | 4 | 24UPPM22 | 4 | 24UPPM22 | 4 |
| 27 | Nakrętka m6oc 82144 5 | 23N6OC | 4 | 23N6OC | 4 | 23N6OC | 4 |
| 28 | Podkładka met-gum PPM 3/4" (M27) | POD-HPZ-000052 | 2 | POD-HPZ-000052 | 2 | POD-HPZ-000052 | 2 |
| 29 | Nakrętka samo kontrolująca M16oc 82175 8 82175 8 | 23NS16OC | 2 | 23NS16OC | 2 | 23NS16OC | 2 |
| 30 | Przewód hydrauliczny elastyczny | A90A/233/13L-3000 | 1 | A90A/233/13L-3000 | 1 | A90A/233/13L-3000 | 1 |
| 31 | Przewód hydrauliczny elastyczny | AB/213/13L-500 | 2 | AB/213/13L-500 | 2 | AB/213/13L-500 | 2 |
| 32 | Przyłączka prosta 1/2 edx 22-1,5 | 24K1/2 22 | 2 | 24K1/2 22 | 2 | 24K1/2 22 | 2 |

22. UKŁAD HYDRAULIKI JEDNOSEKCYJNEJ (Z ROZDZIELACZEM) – sekcja przenośnika.



Rysunek przedstawia fragment rozrzutnika N267/2 (10 ton)

| Nr | Nazwa zespołu lub części | Nr rys. lub indeks | | | | | |
|----|---|--------------------|-------|------------------|-------|------------------|-------|
| | | N267 | Ilość | N267/1 | Ilość | N267/2 | Ilość |
| 33 | Zawór zwrotny | POD-HZW-000014-1 | 1 | POD-HZW-000014-1 | 1 | POD-HZW-000014-1 | 1 |
| 34 | Złączka trójkonowa nie sym. 22x22x22-1,5 15L nakrętka bok | POD-HKR-000007-1 | 2 | POD-HKR-000007-1 | 2 | POD-HKR-000007-1 | 2 |
| 35 | Złączka trójkonowa 18x18x18 12L | 24KT18/18/18 | 1 | 24KT18/18/18 | 1 | 24KT18/18/18 | 1 |
| 36 | Uchwyt HBK 15x2 - pokrywka | POD-HPZ-000085 | 4 | POD-HPZ-000085 | 4 | POD-HPZ-000085 | 4 |
| 37 | Uchwyt HBK 15x2 - plastik | POD-HPZ-000085 | 8 | POD-HPZ-000085 | 8 | POD-HPZ-000085 | 8 |
| 38 | Podkładka gumowa Ø27 | POD-HZW-000099 | 2 | POD-HZW-000099 | 2 | POD-HZW-000099 | 2 |
| 39 | Pierścień uszczelniający PPM22 30x22 | 24UPPM22 | 2 | 24UPPM22 | 2 | 24UPPM22 | 2 |

Legenda:

Poniższe pozycje występują również jako : **Zawór kpl. - POD-HZW-000099**

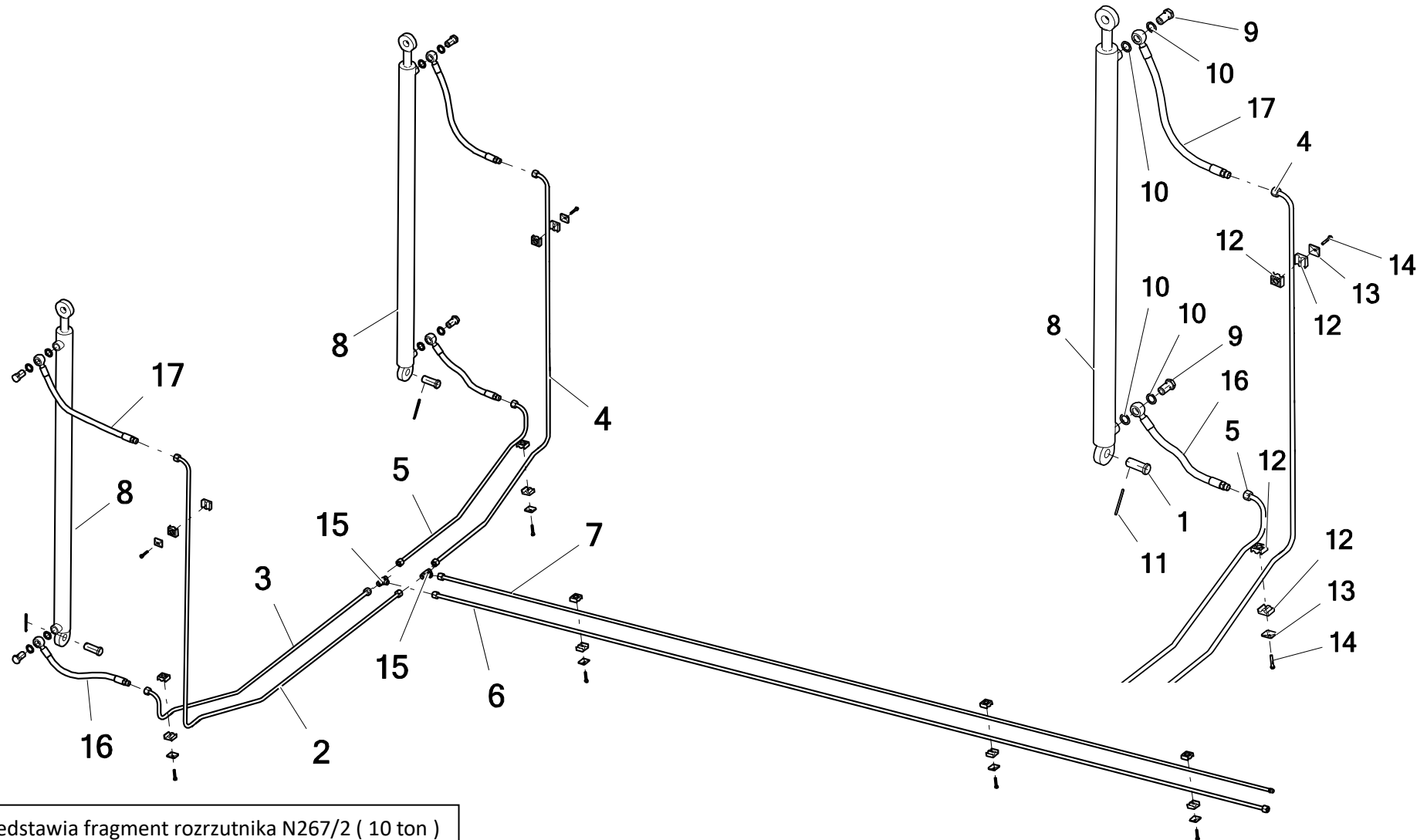
Poz. 14 - Zawór blok VAU OM ½" WSC (60/60 bar) – indeks POD-HZW-000128

Poz. 19 - Śruba hydrauliczna przyłączeniowa ½"/M22x1,5 – indeks POD-HZW-000099

Poz. 42 - Podkładka gumowa Ø27 - indeks POD-HZW-000099

Poz. 43 - Pierścień uszczelniający PPM22 30x22 – indeks 24UPPM22

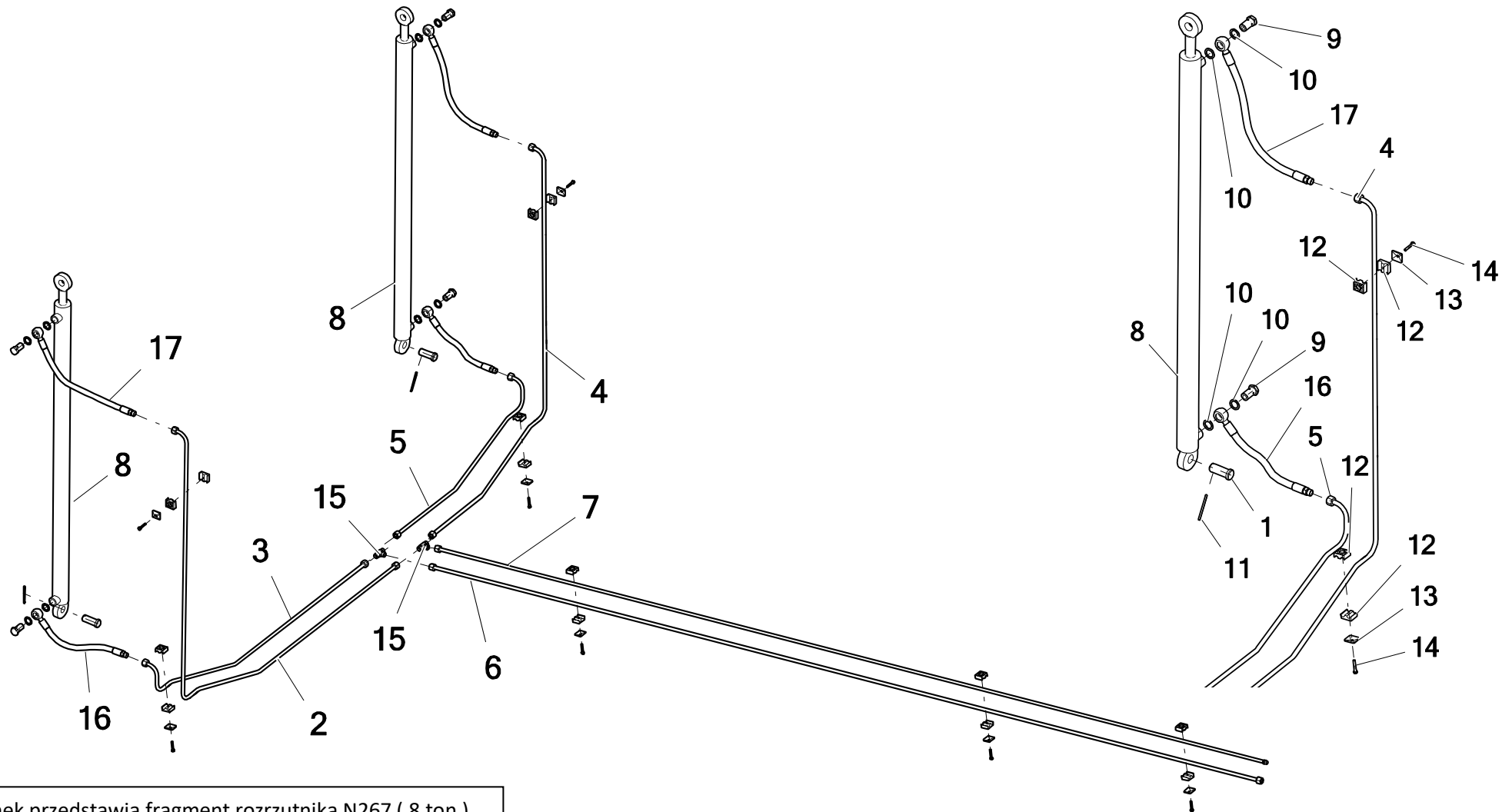
23. UKŁAD HYDRAULIKI JEDNOSEKCYJNEJ (Z ROZDZIELACZEM) – sekcja zasuw.



Rysunek przedstawia fragment rozrzutnika N267/2 (10 ton)

| Nr | Nazwa zespołu lub części | Nr rys. lub indeks | | | | | |
|----|-----------------------------------|--------------------|-------|------------------|-------|------------------|-------|
| | | N267 | Ilość | N267/1 | Ilość | N267/2 | Ilość |
| 1 | Sworzeń dolny siłownika | N267 00.00.33 | 2 | N267 00.00.33 | 2 | N267 00.00.33 | 2 |
| 2 | Przewód hydrauliczny stalowy Ø12 | N267 16.00.03 | 1 | N267-1 16.00.03 | 1 | N267 16.00.03 | 1 |
| 3 | Przewód hydrauliczny stalowy Ø12 | N267 16.00.04 | 1 | N267 16.00.04 | 1 | N267 16.00.04 | 1 |
| 4 | Przewód hydrauliczny stalowy Ø12 | N267 16.00.05 | 1 | N267-1 16.00.05 | 1 | N267 16.00.05 | 1 |
| 5 | Przewód hydrauliczny stalowy Ø12 | N267 16.00.06 | 1 | N267 16.00.06 | 1 | N267 16.00.06 | 1 |
| 6 | Przewód hydrauliczny stalowy Ø12 | N267 16.00.07 | 1 | N267-1 16.00.07 | 1 | N267 16.00.07 | 1 |
| 7 | Przewód hydrauliczny stalowy Ø12 | N267 16.00.08 | 1 | N267-1 16.00.08 | 1 | N267 16.00.08 | 1 |
| 8 | Siłownik USJ2F-50/28/1200 L-1377 | POD-HSL-000027-1 | 2 | ----- | --- | POD-HSL-000027-1 | 2 |
| | Siłownik USJ2F-50- 28-1000 L-1232 | ----- | --- | POD-HSL-000026-1 | 2 | ----- | --- |
| 9 | Śruba oczkowa M22x1,5 22 L38 | POD-HPZ-000009-1 | 4 | POD-HPZ-000009-1 | 4 | POD-HPZ-000009-1 | 4 |
| 10 | Podkładka miedz. Ø22x28x1,5 | 24U22 | 8 | 24U22 | 8 | 24U22 | 8 |
| 11 | Zawlecзка 5x63oc | 23Z5/63 | 2 | 23Z5/63 | 2 | 23Z5/63 | 2 |
| 12 | Uchwyt HBK 12x2 - plastik | POD-HPZ-000010-1 | 14 | POD-HPZ-000010-1 | 14 | POD-HPZ-000010-1 | 14 |
| 13 | Uchwyt HBK 12x2 - pokrywka | POD-HPZ-000010-1 | 7 | POD-HPZ-000010-1 | 7 | POD-HPZ-000010-1 | 7 |
| 14 | Śruba 6x35oc 8,8 82105 | 23S6/35OC | 7 | 23S6/35OC | 7 | 23S6/35OC | 7 |
| 15 | Złączka trójnikowa 18x18x18 12L | 24KT18/18/18 | 2 | 24KT18/18/18 | 2 | 24KT18/18/18 | 2 |

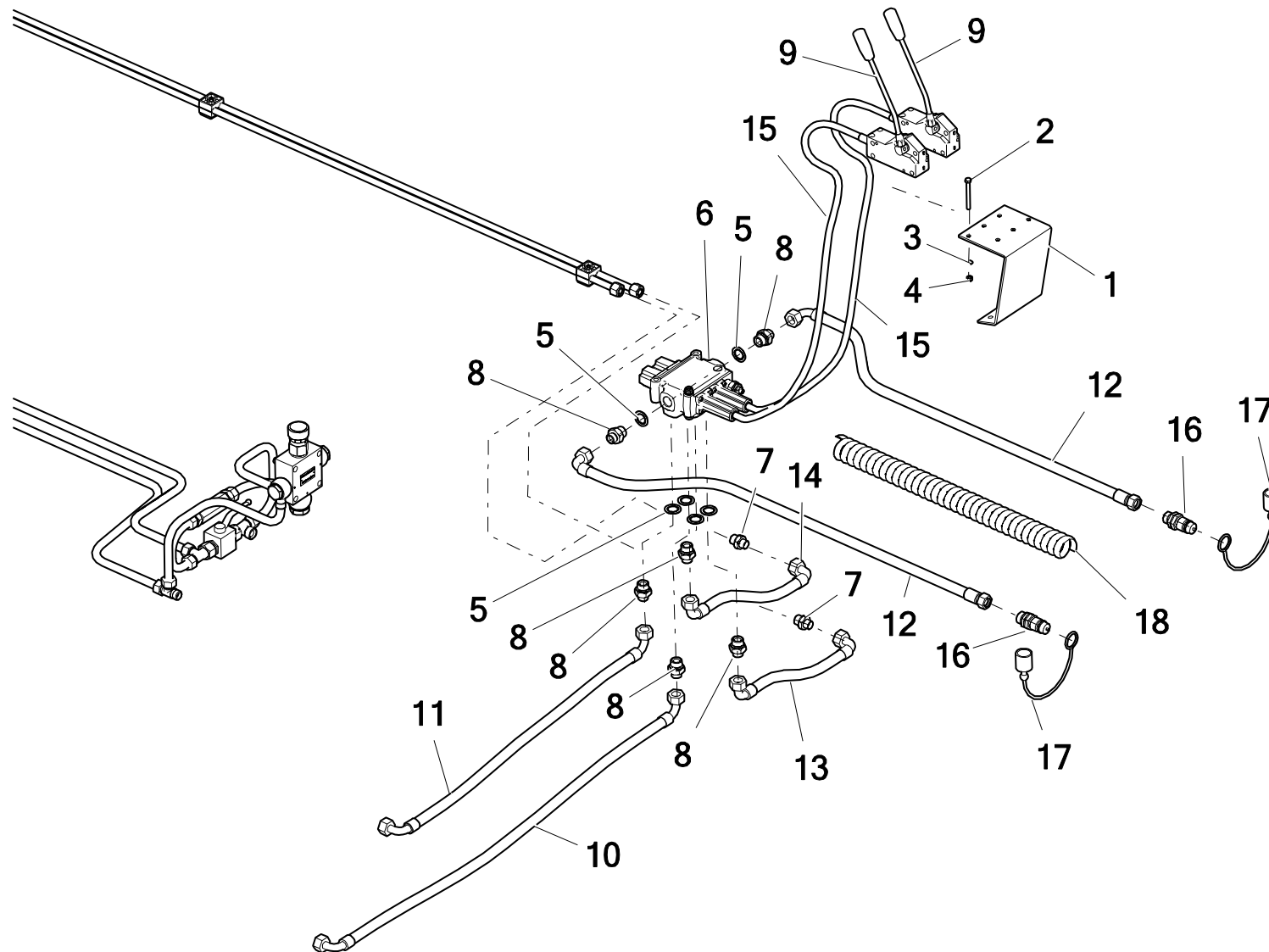
24. UKŁAD HYDRAULIKI JEDNOSEKCYJNEJ (Z ROZDZIELACZEM) – sekcja zasuw.



Rysunek przedstawia fragment rozrzutnika N267 (8 ton)

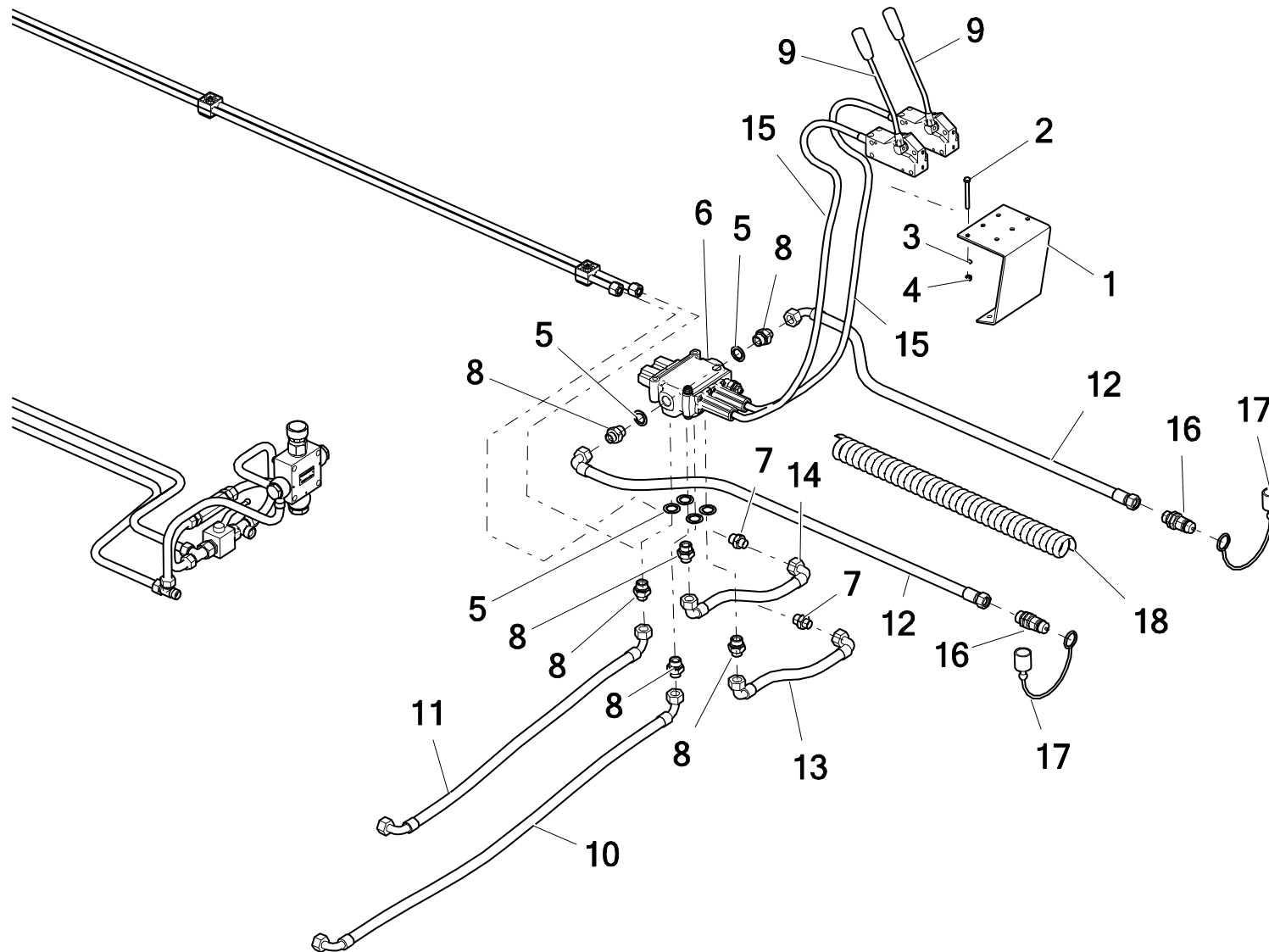
| Nr | Nazwa zespołu lub części | Nr rys. lub indeks | | | | | |
|----|---------------------------------|--------------------|-------|-------------------|-------|-------------------|-------|
| | | N267 | Ilość | N267/1 | Ilość | N267/2 | Ilość |
| 16 | Przewód hydrauliczny elastyczny | RNMB/2 1/10 L-400 | 2 | RNMB/2 1/10 L-400 | 2 | RNMB/2 1/10 L-400 | 2 |
| 17 | Przewód hydrauliczny elastyczny | RNMB/2 1/10 L-500 | 2 | RNMB/2 1/10 L-500 | 2 | RNMB/2 1/10 L-500 | 2 |

25. UKŁAD HYDRAULIKI JEDNOSEKCYJNEJ (Z ROZDZIELACZEM) – sekcja sterownia.



| Nr | Nazwa zespołu lub części | Nr rys. lub indeks | | | | | |
|----|---|--------------------|-------|-------------------|-------|-------------------|-------|
| | | N267 | Ilość | N267/1 | Ilość | N267/2 | Ilość |
| 1 | Wspornik dźwigni rozdzielacza | N267 17.00.01 | 1 | N267 17.00.01 | 1 | N267 17.00.01 | 1 |
| 2 | Śruba 6x60oc 8,8 82101 82101 | 23S6/60OC 8,8 | 4 | 23S6/60OC 8,8 | 4 | 23S6/60OC 8,8 | 4 |
| 3 | Podkładka okr. 6oc 82005 82005 | 23POOC | 4 | 23POOC | 4 | 23POOC | 4 |
| 4 | Nakrętka samo kontrolująca m6oc 82175 8 82175 8 | 23NS6OC | 4 | 23NS6OC | 4 | 23NS6OC | 4 |
| 5 | Podkładka met-gum PPM22 30x22 | 2UPPM22 | 6 | 2UPPM22 | 6 | 2UPPM22 | 6 |
| 6 | Rozdzielacz MD2 linkowy Q45"S" | 24RMD2 70/320 | 1 | 24RMD2 70/320 | 1 | 24RMD2 70/320 | 1 |
| 7 | Przylączka prosta 18x1,5/16x1,5 | POD-HKR-000076 | 2 | POD-HKR-000076 | 2 | POD-HKR-000076 | 2 |
| 8 | Przylączka prosta ½ edx. 18-1,5 | 24KP1/2 18 | 6 | 24KP1/2 18 | 6 | 24KP1/2 18 | 6 |
| 9 | Dźwignia sterownika do linki | 24DZS | 2 | 24DZS | 2 | 24DZS | 2 |
| 10 | Przewód hydrauliczny elastyczny | A90A90/233/13 950 | 1 | A90A90/233/13 950 | 1 | A90A90/233/13 950 | 1 |
| 11 | Przewód hydrauliczny elastyczny | A90A90/233/13 700 | 1 | A90A90/233/13 700 | 1 | A90A90/233/13 700 | 1 |
| 12 | Przewód hydrauliczny elastyczny | 24PRNMA/124/10 | 2 | 24PRNMA/124/10 | 2 | 24PRNMA/124/10 | 2 |
| 13 | Przewód hydrauliczny elastyczny | A9090/211/10 270 | 1 | A9090/211/10 270 | 1 | A9090/211/10 270 | 1 |
| 14 | Przewód hydrauliczny elastyczny | A9090/211/10 300 | 1 | A9090/211/10 300 | 1 | A9090/211/10 300 | 1 |
| 15 | Linka sterująca L-2800 | 24LS2,8M | 2 | 24LS2,8M | 2 | 24LS2,8M | 2 |

26. UKŁAD HYDRAULIKI JEDNOSEKCYJNEJ (Z ROZDZIELACZEM) – sekcja sterownia.



| Nr | Nazwa zespołu lub części | Nr rys. lub indeks | | | | | |
|----|---|--------------------|-------|------------------|-------|------------------|-------|
| | | N267 | Ilość | N267/1 | Ilość | N267/2 | Ilość |
| 16 | Zawór – wtyczka EURO 13 M22x1,5 | 24ZWE13 | 2 | 24ZWE13 | 2 | 24ZWE13 | 2 |
| 17 | Pokrywka zaworu wtyczki | 24ZWNE13 | 2 | 24ZWNE13 | 2 | 24ZWNE13 | 2 |
| 18 | Oslona spiralna HG-32/średnica wew.28/ (25-32) L-3500 | POD-HPZ-000042-1 | 1 | POD-HPZ-000042-1 | 1 | POD-HPZ-000042-1 | 1 |

Legenda :

Rozrzutnik N267 (8 ton) , poniższe pozycje występują jako : Zestaw 22-1 Rozrzutnik 8T – POD-HPR-000263

Punkt 20 , Poz.2 – Przewód hydr. Stalowy Ø15 – N267 16.00.10 – 1 szt.

Poz.3 – Przewód hydr. Stalowy Ø15 – N267 16.00.11 – 1 szt.

Poz.4 – Przewód hydr. Stalowy Ø15 – N267 16.00.12 – 1 szt.

Poz.5 – Przewód hydr. Stalowy Ø15 – N267 16.00.13 – 1 szt.

Poz.6 – Przewód hydr. Stalowy Ø15 – N267 16.00.02 – 1 szt.

Poz.7 – Przewód hydr. Stalowy Ø15 – N267 16.00.01 – 1 szt.

Punkt 21 , Poz.30 – Przewód hydr. Elastyczny A90A/233/13 L-3000 – 2 szt.

Punkt 23 , Poz.2 – Przewód hydr. Stalowy Ø15 – N267 16.00.03 – 1 szt.

Poz.3 – Przewód hydr. Stalowy Ø15 – N267 16.00.04 – 1 szt.

Poz.4 – Przewód hydr. Stalowy Ø15 – N267 16.00.05 – 1 szt.

Poz.5 – Przewód hydr. Stalowy Ø15 – N267 16.00.06 – 1 szt.

Poz.6 – Przewód hydr. Stalowy Ø15 – N267 16.00.07 – 1 szt.

Poz.7 – Przewód hydr. Stalowy Ø15 – N267 16.00.08 – 1 szt.

Poz.31 – Przewód hydr. Elastyczny AB/213/13 L-500 – 2 szt.

Punkt 24 , Poz. 16 – Przewód hydr. Elastyczny RNMB/2_1/10 L-400 (oczko M22) – 2 szt.

Poz. 17 – Przewód hydr. Elastyczny RNMB/2_1/10 L-500 (oczko M22) – 2 szt.

Punkt 25 , Poz.10 – Przewód hydr. Elastyczny A90/233/13 L-950, końcówki obrócone o 90 stopni w prawo – 1 szt.

Poz.11 – Przewód hydr. Elastyczny A90A90/233/13 L-700, końcówki obrócone o 90 stopni w prawo – 1 szt.

Poz.13 – Przewód hydr. Elastyczny A9090/211/10 L-270, końcówki obrócone o 90 stopni w lewo – 1 szt.

Poz.14 – Przewód hydr. Elastyczny A9090/211/10 L-300, końcówki obrócone o 90 stopni w lewo – 1 szt.

Rozrzutnik N267/1 (6 ton) , poniższe pozycje występują jako : Zestaw 21-1 Rozrzutnik 8T – POD-HPR-000262

Punkt 20 , Poz.2 – Przewód hydr. Stalowy Ø15 – N267 16.00.10 – 1 szt.

Poz.3 – Przewód hydr. Stalowy Ø15 – N267 16.00.11 – 1 szt.

Poz.4 – Przewód hydr. Stalowy Ø15 – N267 16.00.12 – 1 szt.

Poz.5 – Przewód hydr. Stalowy Ø15 – N267 16.00.13 – 1 szt.

Poz.6 – Przewód hydr. Stalowy Ø15 – N267-1 16.00.02 – 1 szt.

Poz.7 – Przewód hydr. Stalowy Ø15 – N267-1 16.00.01 – 1 szt.

Punkt 21 , Poz.30 – Przewód hydr. Elastyczny A90A/233/13 L-3000 – 2 szt.

Poz.31 – Przewód hydr. Elastyczny RNMB/213/13L – 500 – 2 szt.

Punkt 23 , Poz.2 – Przewód hydr. Stalowy Ø15 – N267-1 16.00.03 – 1 szt.

Poz.3 – Przewód hydr. Stalowy Ø15 – N267 16.00.04 – 1 szt.

Poz.4 – Przewód hydr. Stalowy Ø15 – N267-1 16.00.05 – 1 szt.

Poz.5 – Przewód hydr. Stalowy Ø15 – N267 16.00.06 – 1 szt.

Poz.6 – Przewód hydr. Stalowy Ø15 – N267-1 16.00.07 – 1 szt.

Poz.7 – Przewód hydr. Stalowy Ø15 – N267-1 16.00.08 – 1 szt.

Punkt 24 , Poz. 16 – Przewód hydr. Elastyczny RNMB/2_1/10 L-400 (oczko M22) – 2 szt.

Poz. 17 – Przewód hydr. Elastyczny RNMB/2_1/10 L-500 (oczko M22) – 2 szt.

Punkt 25 , Poz.10 – Przewód hydr. Elastyczny A90/233/13 L-950, końcówki obrócone o 90 stopni w prawo – 1 szt.

Poz.11 – Przewód hydr. Elastyczny A90A90/233/13 L-700, końcówki obrócone o 90 stopni w prawo – 1 szt.

Poz.13 – Przewód hydr. Elastyczny A9090/211/10 L-270, końcówki obrócone o 90 stopni w lewo – 1 szt.

Poz.14 – Przewód hydr. Elastyczny A9090/211/10 L-300, końcówki obrócone o 90 stopni w lewo – 1 szt.

Rozrzutnik N267/2 (10 ton) , poniższe pozycje występują jako : Zestaw 22-5 Rozrzutnik 10T – POD-HPR-000851

Punkt 20 , Poz.2 – Przewód hydr. Stalowy Ø15 – N267 16.00.10 – 1 szt.

Poz.3 – Przewód hydr. Stalowy Ø15 – N267 16.00.11 – 1 szt.

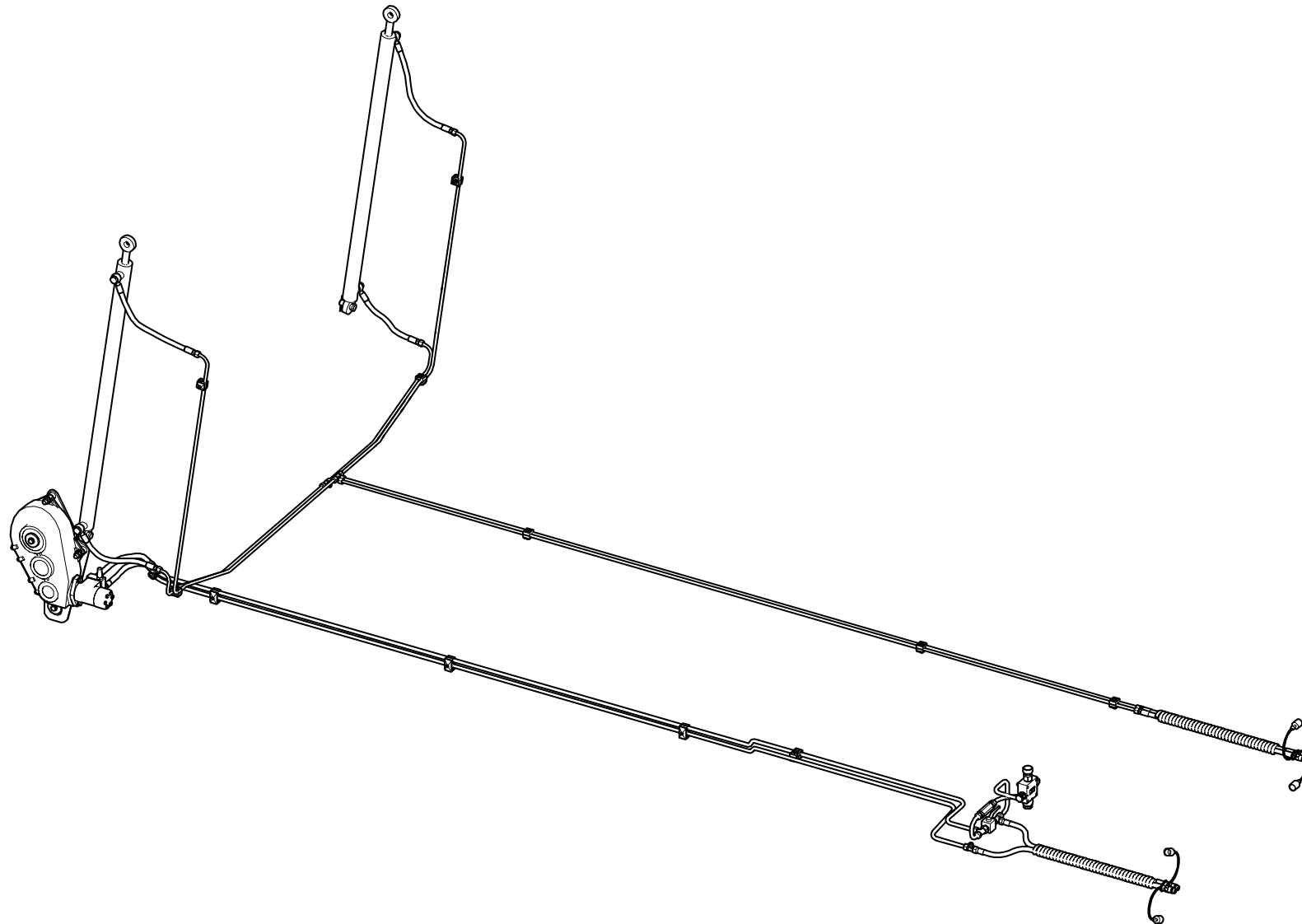
Poz.4 – Przewód hydr. Stalowy Ø15 – N267 16.00.12 – 1 szt.

Poz.5 – Przewód hydr. Stalowy Ø15 – N267 16.00.13 – 1 szt.

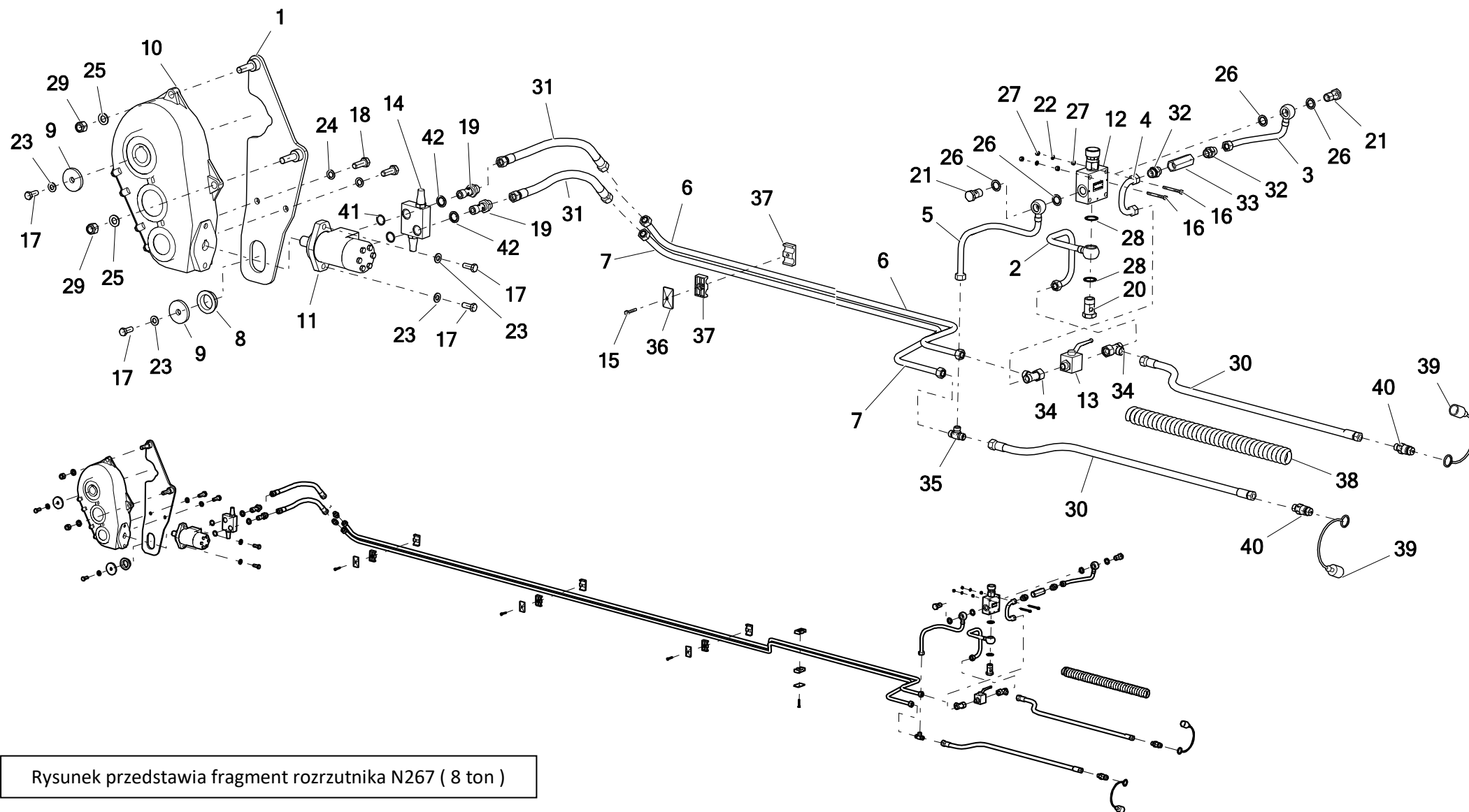
Poz.6 – Przewód hydr. Stalowy Ø15 – N267-2 16.00.01 – 1 szt.

Poz.7 – Przewód hydr. Stalowy Ø15 – N267-2 16.00.02 – 1 szt.

- Punkt 21 , Poz.30 – Przewód hydr. Elastyczny A90A/233/13 L-3000 – 2 szt.
Poz.31 – Przewód hydr. Elastyczny RNMB/213/13L – 500 – 2 szt.
- Punkt 23 , Poz.2 – Przewód hydr. Stalowy Ø15 – N267 16.00.03 – 1 szt.
Poz.3 – Przewód hydr. Stalowy Ø15 – N267 16.00.04 – 1 szt.
Poz.4 – Przewód hydr. Stalowy Ø15 – N267 16.00.05 – 1 szt.
Poz.5 – Przewód hydr. Stalowy Ø15 – N267 16.00.06 – 1 szt.
Poz.6 – Przewód hydr. Stalowy Ø15 – N267 16.00.07 – 1 szt.
Poz.7 – Przewód hydr. Stalowy Ø15 – N267 16.00.08 – 1 szt.
- Punkt 24 , Poz. 16 – Przewód hydr. Elastyczny RNMB/2_1/10 L-400 (oczko M22) – 2 szt.
Poz. 17 – Przewód hydr. Elastyczny RNMB/2_1/10 L-500 (oczko M22) – 2 szt.
- Punkt 25 , Poz.10 – Przewód hydr. Elastyczny A90/233/13 L-950, końcówki obrócone o 90 stopni w prawo – 1 szt.
Poz.11 – Przewód hydr. Elastyczny A90A90/233/13 L-700, końcówki obrócone o 90 stopni w prawo – 1 szt.
Poz.13 – Przewód hydr. Elastyczny A9090/211/10 L-270, końcówki obrócone o 90 stopni w lewo – 1 szt.
Poz.14 – Przewód hydr. Elastyczny A9090/211/10 L-300, końcówki obrócone o 90 stopni w lewo – 1 szt.

27. UKŁAD HYDRAULIKI DWUSEKCYJNEJ.

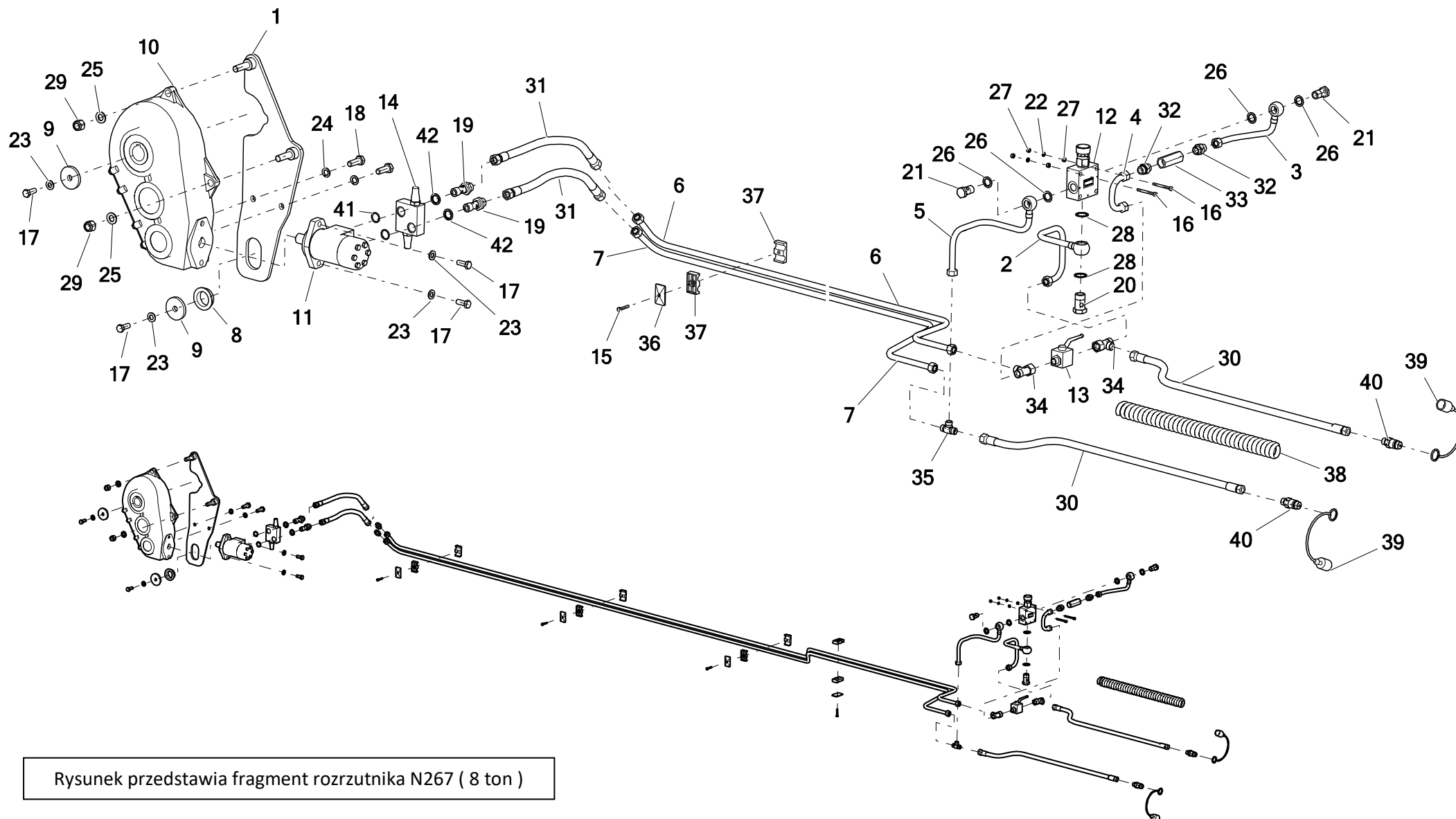
28. UKŁAD HYDRAULIKI DWUSEKCYJNEJ – sekcja przenośnika.



Rysunek przedstawia fragment rozrzutnika N267 (8 ton)

| Nr | Nazwa zespołu lub części | Nr rys. lub indeks | | | | | |
|----|--|--------------------|-------|------------------|-------|------------------|-------|
| | | N267 | Ilość | N267/1 | Ilość | N267/2 | Ilość |
| 1 | Mocowanie przekładni | N267 02.02.140 | 1 | N267 02.02.140 | 1 | N267 02.02.140 | 1 |
| 2 | Przewód hydrauliczny. stalowy Ø15 | N267 16.00.10 | 1 | N267 16.00.10 | 1 | N267 16.00.10 | 1 |
| 3 | Przewód hydrauliczny stalowy Ø15 | N267 16.00.11 | 1 | N267 16.00.11 | 1 | N267 16.00.11 | 1 |
| 4 | Przewód hydrauliczny stalowy Ø15 | N267 16.00.12 | 1 | N267 16.00.12 | 1 | N267 16.00.12 | 1 |
| 5 | Przewód hydrauliczny stalowy Ø15 | N267 16.00.13 | 1 | N267 16.00.13 | 1 | N267 16.00.13 | 1 |
| 6 | Przewód hydrauliczny stalowy Ø15 | N267 16.00.02 | 1 | N267-1 16.00.02 | 1 | N267-2 16.00.01 | 1 |
| 7 | Przewód hydrauliczny stalowy Ø15 | N267 16.00.01 | 1 | N267-1 16.00.01 | 1 | N267-2 16.00.02 | 1 |
| 8 | Ślizg mocowania przekładni | N267 03.00.09 | 1 | N267 03.00.09 | 1 | N267 03.00.09 | 1 |
| 9 | Podkładka na łożysko | N272 10.14.05 | 2 | N272 10.14.05 | 2 | N272 10.14.05 | 2 |
| 10 | Przekładnia PRK-548-01.AAB.R - boczna | POD-WPS-000004-1 | 1 | POD-WPS-000004-1 | 1 | POD-WPS-000004-1 | 1 |
| 11 | Silnik hydrauliczny OMR 160 (BMR) | POD-HSL-000003-1 | 1 | POD-HSL-000003-1 | 1 | POD-HSL-000003-1 | 1 |
| 12 | Zawór regulator przepływu VTC-UDUE10-22/50-4 - Ponar | POD-HZW-000113 | 1 | POD-HZW-000113 | 1 | POD-HZW-000113 | 1 |
| 13 | Zawór kulowy RS2 12L (z otworami) | POD-HZW-000032 | 1 | POD-HZW-000032 | 1 | POD-HZW-000032 | 1 |
| 14 | Zawór blok VAU OM ½" WSC (60/60 bar) | POD-HZW-000128 | 1 | POD-HZW-000128 | 1 | POD-HZW-000128 | 1 |
| 15 | Śruba 6x35oc 8,8 82105 | 23S6/35OC | 4 | 23S6/35OC | 4 | 23S6/35OC | 4 |
| 16 | Śruba imbus 6x60oc 8,8 82302 | POD-ELZ-000776 | 2 | POD-ELZ-000776 | 2 | POD-ELZ-000776 | 2 |

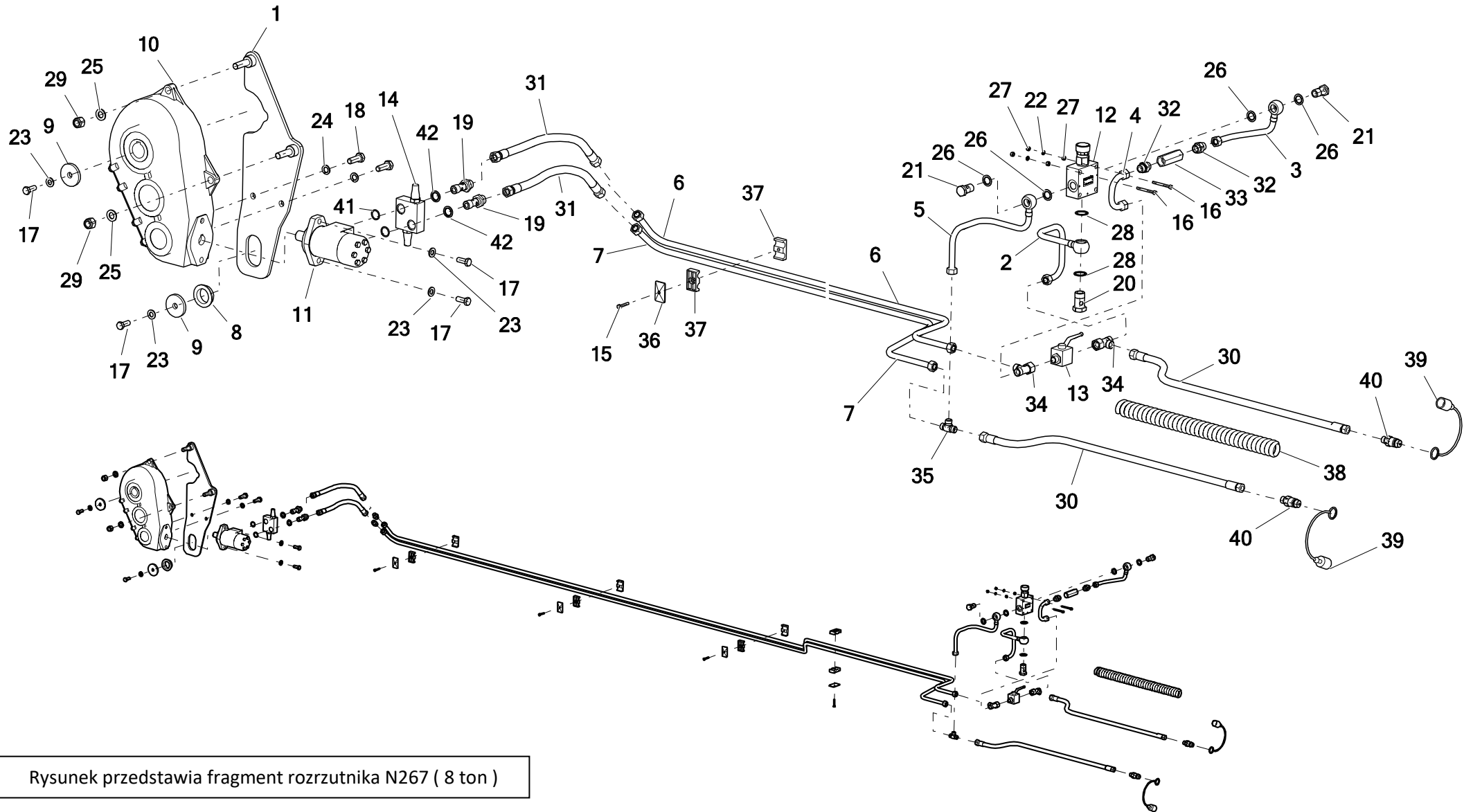
29. UKŁAD HYDRAULIKI DWUSEKCYJNEJ – sekcja przenośnika.



Rysunek przedstawia fragment rozrzutnika N267 (8 ton)

| Nr | Nazwa zespołu lub części | Nr rys. lub indeks | | | | | |
|----|---|--------------------|-------|------------------|-------|------------------|-------|
| | | N267 | Ilość | N267/1 | Ilość | N267/2 | Ilość |
| 17 | Śruba 12x30oc 8,8 82105 82105 | 23S12/30OC 8,8 | 4 | 23S12/30OC 8,8 | 4 | 23S12/30OC 8,8 | 4 |
| 18 | Śruba 14x40oc 8,8 82105 82105 | 23S14/40 8,8 | 2 | 23S14/40 8,8 | 2 | 23S14/40 8,8 | 2 |
| 19 | Śruba hydrauliczna przyłączeniowa 1/2"/M22x1,5 | POD-HZW-000099 | 2 | POD-HZW-000099 | 2 | POD-HZW-000099 | 2 |
| 20 | Śruba oczkowa 3/4" 29 L42 | POD-HKR-000019 | 1 | POD-HKR-000019 | 1 | POD-HKR-000019 | 1 |
| 21 | Śruba oczkowa 1/2" 20 L36 | 24SO1/2" | 2 | 24SO1/2" | 2 | 24SO1/2" | 2 |
| 22 | Podkładka spr. 6,1oc 82008 82008 | 23P6SPOC | 2 | 23P6SPOC | 2 | 23P6SPOC | 2 |
| 23 | Podkładka okr. 12oc 82005 | 23P12OC | 4 | 23P12OC | 4 | 23P12OC | 4 |
| 24 | Podkładka spr. 14,2oc 82008 82008 | 23P14SP | 2 | 23P14SP | 2 | 23P14SP | 2 |
| 25 | Podkładka okr. 16oc 82005 82005 | 23P16OOC | 2 | 23P16OOC | 2 | 23P16OOC | 2 |
| 26 | Podkładka met-gum PPM22 30x22 | 24UPPM22 | 4 | 24UPPM22 | 4 | 24UPPM22 | 4 |
| 27 | Nakrętka m6oc 82144 5 | 23N6OC | 4 | 23N6OC | 4 | 23N6OC | 4 |
| 28 | Podkładka met-gum PPM 3/4" (M27) | POD-HPZ-000052 | 2 | POD-HPZ-000052 | 2 | POD-HPZ-000052 | 2 |
| 29 | Nakrętka samo kontrolująca M16oc 82175 8 82175 8 | 23NS16OC | 2 | 23NS16OC | 2 | 23NS16OC | 2 |
| 30 | Przewód hydrauliczny elastyczny | AA/233/13L-3000 | 1 | AA/233/13L-3000 | 1 | AA/233/13L-3000 | 1 |
| 31 | Przewód hydrauliczny elastyczny | RNMB/213/13L-500 | 2 | RNMB/213/13L-500 | 2 | RNMB/213/13L-500 | 2 |
| 32 | Przyłączka prosta 1/2 edx 22-1,5 | 24K1/2 22 | 2 | 24K1/2 22 | 2 | 24K1/2 22 | 2 |

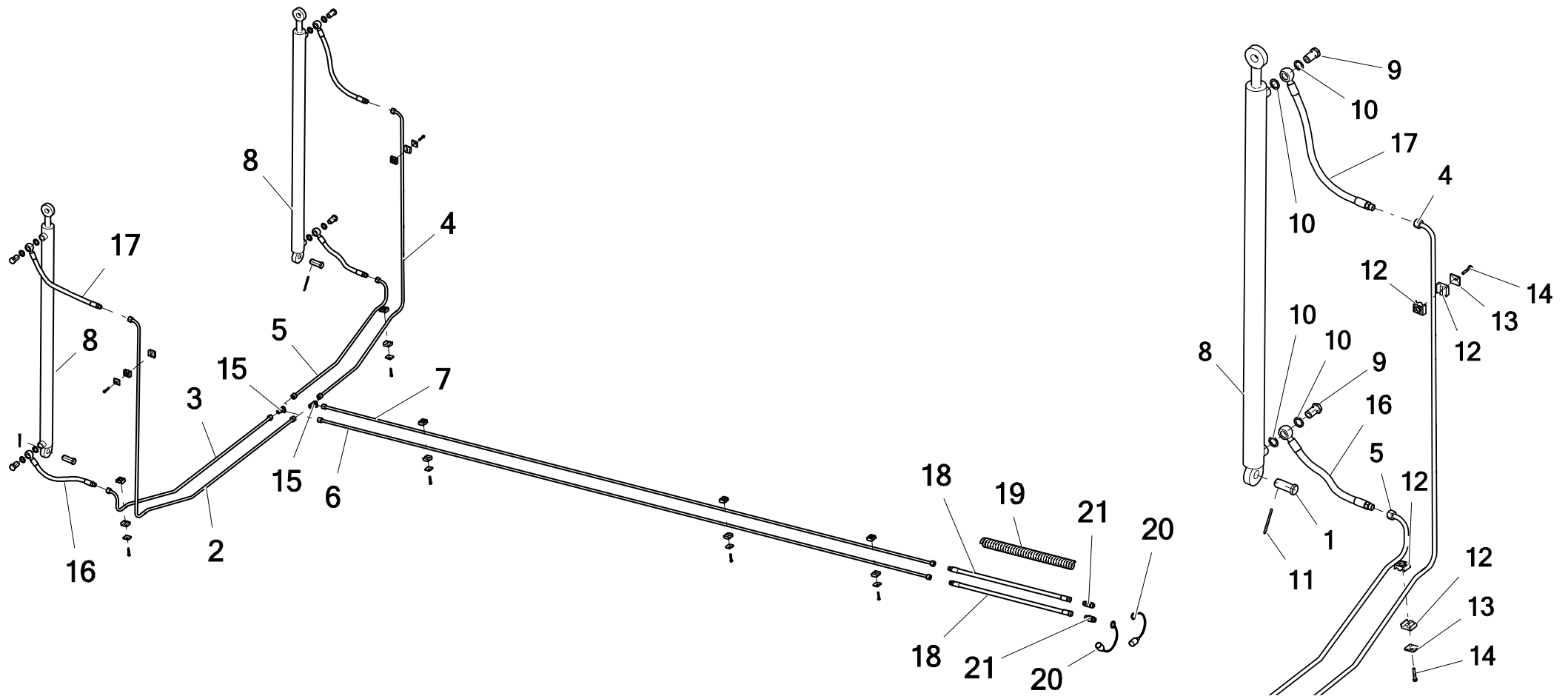
30. UKŁAD HYDRAULIKI DWUSEKCYJNEJ – sekcja przenośnika.



Rysunek przedstawia fragment rozrzutnika N267 (8 ton)

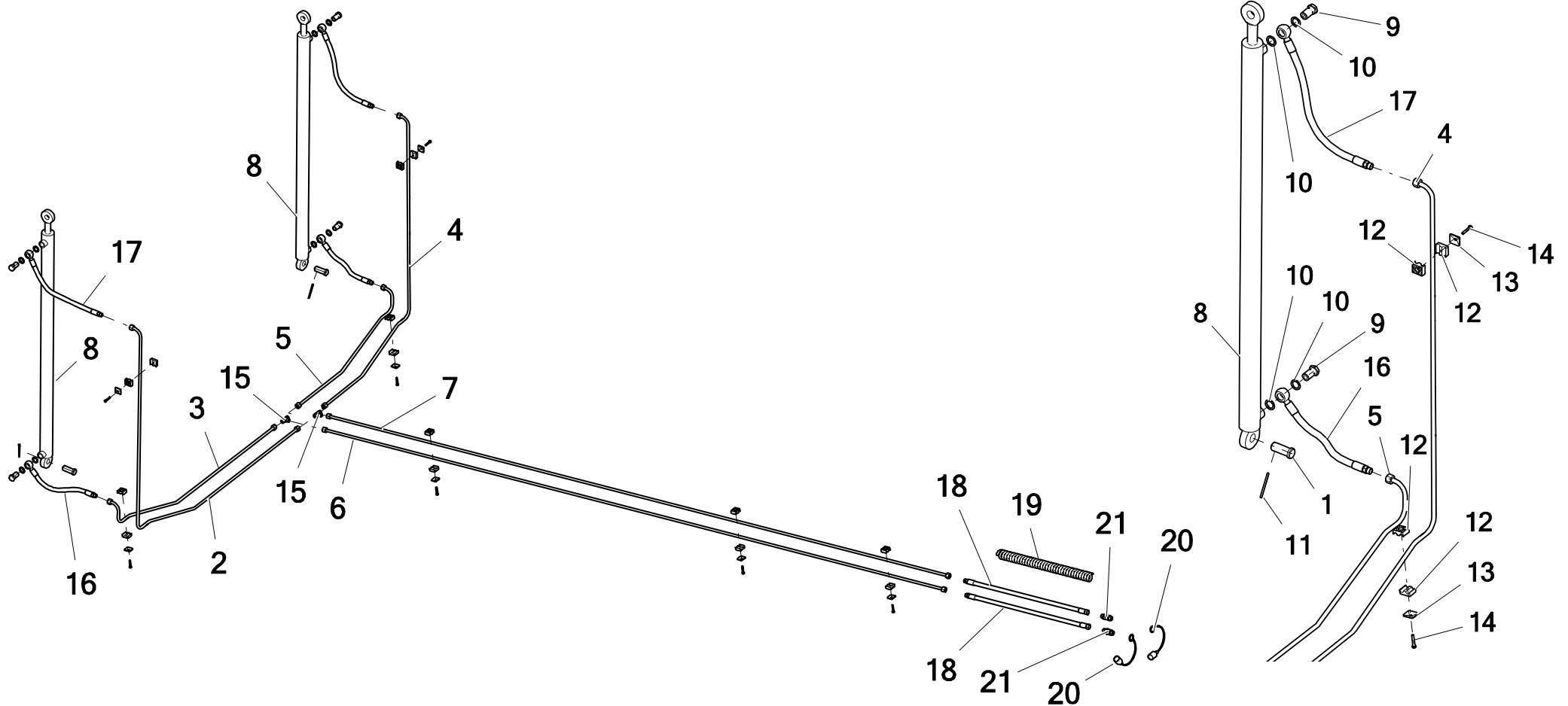
| Nr | Nazwa zespołu lub części | Nr rys. lub indeks | | | | | |
|----|---|--------------------|-------|------------------|-------|------------------|-------|
| | | N267 | Ilość | N267/1 | Ilość | N267/2 | Ilość |
| 33 | Zawór zwrotny | POD-HZW-000014-1 | 1 | POD-HZW-000014-1 | 1 | POD-HZW-000014-1 | 1 |
| 34 | Złączka trójnikowa nie sym. 22x22x22-1,5 15L nakrętka bok | POD-HKR-000018 | 2 | POD-HKR-000018 | 2 | POD-HKR-000018 | 2 |
| 35 | Złączka trójnikowa 18x18x18 12L | 24KT18/18/18 | 1 | 24KT18/18/18 | 1 | 24KT18/18/18 | 1 |
| 36 | Uchwyt HBK 15x2 - pokrywka | POD-HPZ-000085 | 4 | POD-HPZ-000085 | 4 | POD-HPZ-000085 | 4 |
| 37 | Uchwyt HBK 15x2 - plastik | POD-HPZ-000085 | 8 | POD-HPZ-000085 | 8 | POD-HPZ-000085 | 8 |
| 38 | Ośłona spiralna HG-32/średnica wew.28/ (25-32) L-3500 | POD-HPZ-000042-1 | 1 | POD-HPZ-000042-1 | 1 | POD-HPZ-000042-1 | 1 |
| 39 | Pokrywka zaworu wtyczki | 24ZWNE13 | 2 | 24ZWNE13 | 2 | 24ZWNE13 | 2 |
| 40 | Szybkozłącze M18 | 24ZWE13-M18x1 | 2 | 24ZWE13-M18x1 | 2 | 24ZWE13-M18x1 | 2 |
| 41 | Podkładka gumowa Ø27 | POD-HZW-000099 | 2 | POD-HZW-000099 | 2 | POD-HZW-000099 | 2 |
| 42 | Pierścień uszczelniający PPM22 30x22 | 24UPPM22 | 2 | 24UPPM22 | 2 | 24UPPM22 | 2 |

31. UKŁAD HYDRAULIKI DWUSEKCYJNEJ – sekcja zasuw.



| Nr | Nazwa zespołu lub części | Nr rys. lub indeks | | | | | |
|----|----------------------------------|--------------------|-------|------------------|-------|------------------|-------|
| | | N267 | Ilość | N267/1 | Ilość | N267/2 | Ilość |
| 1 | Sworzeń dolny siłownika | N267 00.00.33 | 2 | N267 00.00.33 | 2 | N267 00.00.33 | 2 |
| 2 | Przewód hydrauliczny stalowy Ø12 | N267 16.00.03 | 1 | N267-1 16.00.03 | 1 | N267 16.00.03 | 1 |
| 3 | Przewód hydrauliczny stalowy Ø12 | N267 16.00.04 | 1 | N267 16.00.04 | 1 | N267 16.00.04 | 1 |
| 4 | Przewód hydrauliczny stalowy Ø12 | N267 16.00.05 | 1 | N267-1 16.00.05 | 1 | N267 16.00.05 | 1 |
| 5 | Przewód hydrauliczny stalowy Ø12 | N267 16.00.06 | 1 | N267 16.00.06 | 1 | N267 16.00.06 | 1 |
| 6 | Przewód hydrauliczny stalowy Ø12 | N267 16.00.07 | 1 | N267-1 16.00.07 | 1 | N267 16.00.07 | 1 |
| 7 | Przewód hydrauliczny stalowy Ø12 | N267 16.00.08 | 1 | N267-1 16.00.08 | 1 | N267 16.00.08 | 1 |
| 8 | Siłownik USJ2F-50/28/1200 L-1377 | POD-HSL-000027-1 | 2 | ----- | --- | POD-HSL-000027-1 | 2 |
| | Siłownik USJ2F-50/28/1000 L-1232 | ----- | --- | POD-HSL-000026-1 | 2 | ----- | --- |
| 9 | Śruba oczkowa M22x1,5 22 L38 | POD-HPZ-000009-1 | 4 | POD-HPZ-000009-1 | 4 | POD-HPZ-000009-1 | 4 |
| 10 | Podkładka miedz. Ø22x28x1,5 | 24U22 | 8 | 24U22 | 8 | 24U22 | 8 |
| 11 | Zawlecзка 5x63oc | 23Z5/63 | 2 | 23Z5/63 | 2 | 23Z5/63 | 2 |
| 12 | Uchwyt HBK 12x2 - plastik | POD-HPZ-000010-1 | 14 | POD-HPZ-000010-1 | 14 | POD-HPZ-000010-1 | 14 |
| 13 | Uchwyt HBK 12x2 - pokrywka | POD-HPZ-000010-1 | 7 | POD-HPZ-000010-1 | 7 | POD-HPZ-000010-1 | 7 |
| 14 | Śruba 6x35oc 8,8 82105 | 23S6/35OC | 7 | 23S6/35OC | 7 | 23S6/35OC | 7 |
| 15 | Złączka trójnikowa 18x18x18 12L | 24KT18/18/18 | 2 | 24KT18/18/18 | 2 | 24KT18/18/18 | 2 |

32. UKŁAD HYDRAULIKI DWUSEKCYJNEJ – sekcja zasowy.



| Nr | Nazwa zespołu lub części | Nr rys. lub indeks | | | | | |
|----|---|--------------------|-------|-------------------|-------|-------------------|-------|
| | | N267 | Ilość | N267/1 | Ilość | N267/2 | Ilość |
| 16 | Przewód hydrauliczny elastyczny | RNMB/2 1/10 L-400 | 2 | RNMB/2 1/10 L-400 | 2 | RNMB/2 1/10 L-400 | 2 |
| 17 | Przewód hydrauliczny elastyczny | RNMB/2 1/10 L-500 | 2 | RNMB/2 1/10 L-500 | 2 | RNMB/2 1/10 L-500 | 2 |
| 18 | Przewód hydrauliczny elastyczny | BA/211/10 L-3000 | 2 | BA/211/10 L-3000 | 2 | BA/211/10 L-3000 | 2 |
| 19 | Oslona spiralna HG-32/średnica wew.28/ (25-32) L-3500 | POD-HPZ-000042-1 | 1 | POD-HPZ-000042-1 | 1 | POD-HPZ-000042-1 | 1 |
| 20 | Pokrywka zaworu wtyczki | 24ZWNE13 | 2 | 24ZWNE13 | 2 | 24ZWNE13 | 2 |
| 21 | Zawór – wtyczka EURO M18x1,5 | 24WE13-M18x1,5 | 2 | 24WE13-M18x1,5 | 2 | 24WE13-M18x1,5 | 2 |

Legenda :

Rozrzutnik N267 (8 ton) , poniższe pozycje występują jako : **Zestaw 22-3 Rozrzutnik 8T – POD-HPR-000611**

- Punkt 28 , Poz.2 – Przewód hydr. Stalowy Ø15 – N267 16.00.10 – 1 szt.
 Poz.3 – Przewód hydr. Stalowy Ø15 – N267 16.00.11 – 1 szt.
 Poz.4 – Przewód hydr. Stalowy Ø15 – N267 16.00.12 – 1 szt.
 Poz.5 – Przewód hydr. Stalowy Ø15 – N267 16.00.13 – 1 szt.
 Poz.6 – Przewód hydr. Stalowy Ø15 – N267 16.00.02 – 1 szt.
 Poz.7 – Przewód hydr. Stalowy Ø15 – N267 16.00.01 – 1 szt.
- Punkt 29 , Poz.30 – Przewód hydr. Elastyczny AA/233/13 L-3000 – 2 szt.
 Poz.31 – Przewód hydr. Elastyczny RNMB/213/13L – 500 – 2 szt.
- Punkt 31 , Poz.2 – Przewód hydr. Stalowy Ø15 – N267 16.00.03 – 1 szt.
 Poz.3 – Przewód hydr. Stalowy Ø15 – N267 16.00.04 – 1 szt.
 Poz.4 – Przewód hydr. Stalowy Ø15 – N267 16.00.05 – 1 szt.
 Poz.5 – Przewód hydr. Stalowy Ø15 – N267 16.00.06 – 1 szt.
 Poz.6 – Przewód hydr. Stalowy Ø15 – N267 16.00.07 – 1 szt.
 Poz.7 – Przewód hydr. Stalowy Ø15 – N267 16.00.08 – 1 szt.

Poz.31 – Przewód hydr. Elastyczny AB/213/13 L-500 – 2 szt.

Punkt 32 , Poz. 16 – Przewód hydr. Elastyczny RNMB/2_1/10 L-400 (oczko M22) – 2 szt.

Poz. 17 – Przewód hydr. Elastyczny RNMB/2_1/10 L-500 (oczko M22) – 2 szt.

Rozrzutnik N267/1 (6 ton) , poniższe pozycje występują jako : **Zestaw 21-2 Rozrzutnik 8T – POD-HPR-000619**

Punkt 28 , Poz.2 – Przewód hydr. Stalowy Ø15 – N267 16.00.10 – 1 szt.

Poz.3 – Przewód hydr. Stalowy Ø15 – N267 16.00.11 – 1 szt.

Poz.4 – Przewód hydr. Stalowy Ø15 – N267 16.00.12 – 1 szt.

Poz.5 – Przewód hydr. Stalowy Ø15 – N267 16.00.13 – 1 szt.

Poz.6 – Przewód hydr. Stalowy Ø15 – N267-1 16.00.02 – 1 szt.

Poz.7 – Przewód hydr. Stalowy Ø15 – N267-1 16.00.01 – 1 szt.

Punkt 29 , Poz.30 – Przewód hydr. Elastyczny AA/233/13 L-3000 – 2 szt.

Poz.31 – Przewód hydr. Elastyczny RNMB/213/13L – 500 – 2 szt.

Punkt 31 , Poz.2 – Przewód hydr. Stalowy Ø15 – N267-1 16.00.03 – 1 szt.

Poz.3 – Przewód hydr. Stalowy Ø15 – N267 16.00.04 – 1 szt.

Poz.4 – Przewód hydr. Stalowy Ø15 – N267-1 16.00.05 – 1 szt.

Poz.5 – Przewód hydr. Stalowy Ø15 – N267 16.00.06 – 1 szt.

Poz.6 – Przewód hydr. Stalowy Ø15 – N267-1 16.00.07 – 1 szt.

Poz.7 – Przewód hydr. Stalowy Ø15 – N267-1 16.00.08 – 1 szt.

Punkt 32 , Poz. 16 – Przewód hydr. Elastyczny RNMB/2_1/10 L-400 (oczko M22) – 2 szt.

Poz. 17 – Przewód hydr. Elastyczny RNMB/2_1/10 L-500 (oczko M22) – 2 szt.

Rozrzutnik N267/2 (10 ton) , poniższe pozycje występują jako : **Zestaw 22-4 Rozrzutnik 10T – POD-HPR-000850**

Punkt 28 , Poz.2 – Przewód hydr. Stalowy Ø15 – N267 16.00.10 – 1 szt.

Poz.3 – Przewód hydr. Stalowy Ø15 – N267 16.00.11 – 1 szt.

Poz.4 – Przewód hydr. Stalowy Ø15 – N267 16.00.12 – 1 szt.

Poz.5 – Przewód hydr. Stalowy Ø15 – N267 16.00.13 – 1 szt.

Poz.6 – Przewód hydr. Stalowy Ø15 – N267-2 16.00.01 – 1 szt.

Poz.7 – Przewód hydr. Stalowy Ø15 – N267-2 16.00.02 – 1 szt.

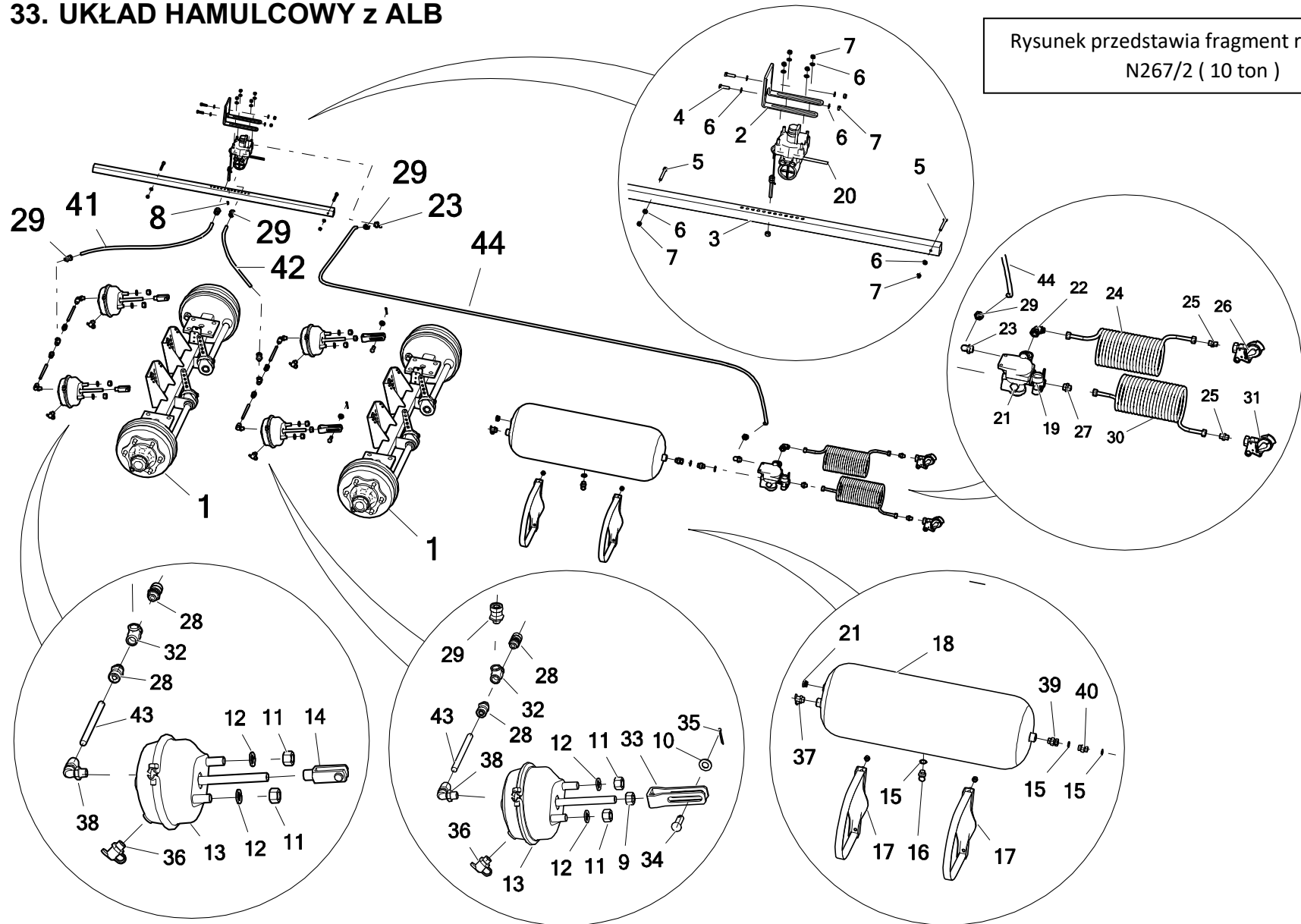
Punkt 29 , Poz.30 – Przewód hydr. Elastyczny AA/233/13 L-3000 – 2 szt.

Poz.31 – Przewód hydr. Elastyczny RNMB/213/13L – 500 – 2 szt.

- Punkt 31 , Poz.2 – Przewód hydr. Stalowy Ø15 – N267 16.00.03 – 1 szt.
Poz.3 – Przewód hydr. Stalowy Ø15 – N267 16.00.04 – 1 szt.
Poz.4 – Przewód hydr. Stalowy Ø15 – N267 16.00.05 – 1 szt.
Poz.5 – Przewód hydr. Stalowy Ø15 – N267 16.00.06 – 1 szt.
Poz.6 – Przewód hydr. Stalowy Ø15 – N267 16.00.07 – 1 szt.
Poz.7 – Przewód hydr. Stalowy Ø15 – N267 16.00.08 – 1 szt.
- Punkt 32 , Poz. 16 – Przewód hydr. Elastyczny RNMB/2_1/10 L-400 (oczko M22) – 2 szt.
Poz. 17 – Przewód hydr. Elastyczny RNMB/2_1/10 L-500 (oczko M22) – 2 szt.

33. UKŁAD HAMULCOWY z ALB

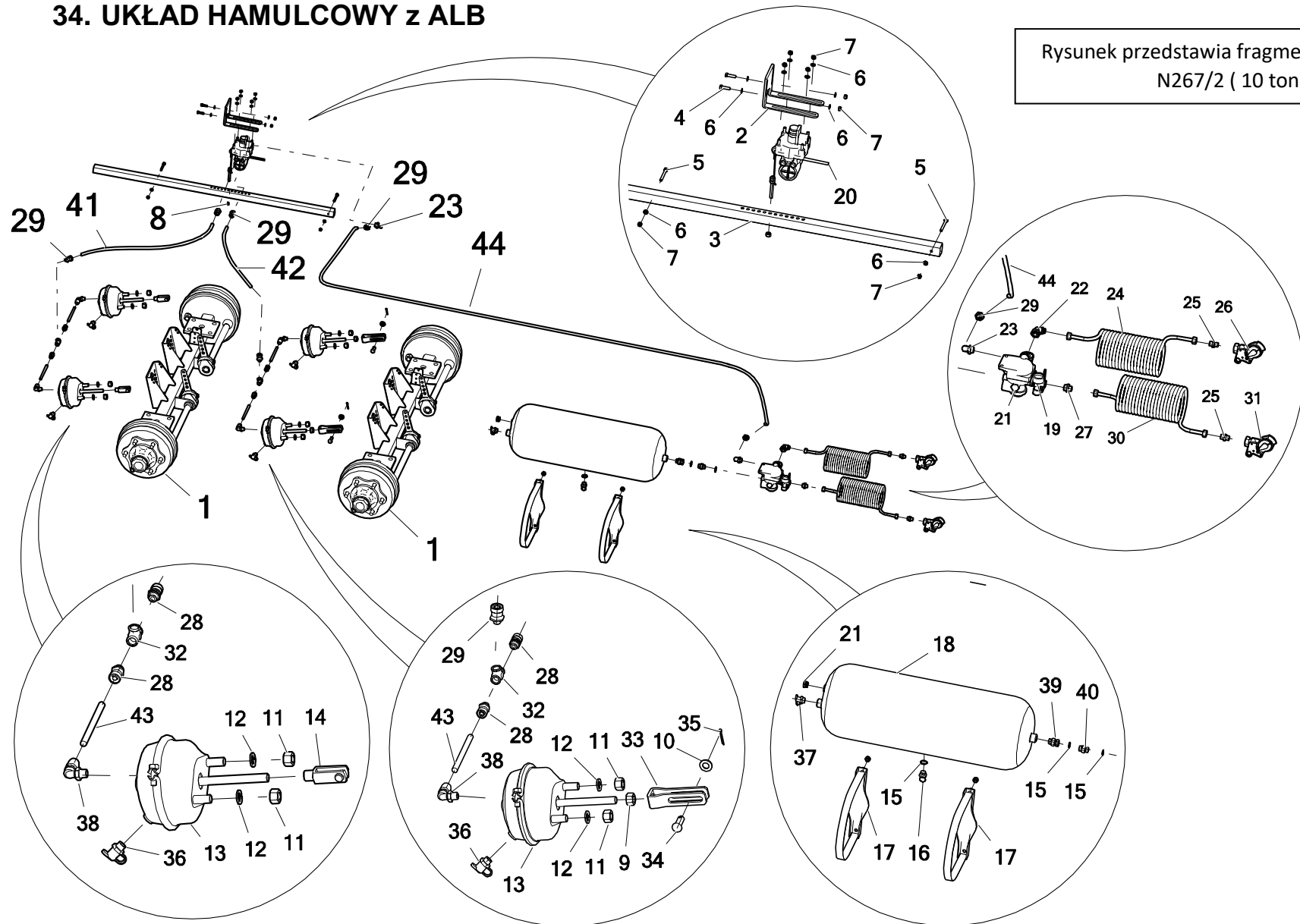
Rysunek przedstawia fragment rozrzutnika
N267/2 (10 ton)



| Nr | Nazwa zespołu lub części | Nr rys. lub indeks | | | | | |
|----|--|--------------------|-------|--------|-------|------------------|-------|
| | | N267 | Ilość | N267/1 | Ilość | N267/2 | Ilość |
| 1 | Oś kpl. | ----- | --- | ----- | --- | N280 01.50.00.1 | 2 |
| 2 | Wspornik zaworu ALB | ----- | --- | ----- | --- | N280 21.00.02A2 | 1 |
| 3 | Profil łączeniowy ALB | ----- | --- | ----- | --- | N280 21.00.01A2 | 1 |
| 4 | Śruba 8x30oc 8,8 82105 82105 | ----- | --- | ----- | --- | 23S8/30OC 8,8 | 2 |
| 5 | Śruba 8x70oc 8,8 82101 82101 | ----- | --- | ----- | --- | 23S8/70OC | 2 |
| 6 | Podkładka okr. 8oc 82005 82005 | ----- | --- | ----- | --- | 23P8OOC | 10 |
| 7 | Nakrętka samo kontruująca m8oc 82175 8 82175 8 | ----- | --- | ----- | --- | 23NS8OC | 8 |
| 8 | Nakrętka m10oc 82144 5 | ----- | --- | ----- | --- | 23N10OC | 1 |
| 9 | Nakrętka drobnoz. M16x1,5 oc 82144 | ----- | --- | ----- | --- | POD-ELZ-000764 | 2 |
| 10 | Podkładka okr. 14oc 82005 82005 | ----- | --- | ----- | --- | 23P14OC | 2 |
| 11 | Nakrętka m16oc 8,8 82144 5 82144 5 | ----- | --- | ----- | --- | 23N16OC | 8 |
| 12 | Podkładka spr. 16,3oc 82008 82008 | ----- | --- | ----- | --- | 23P16SP | 8 |
| 13 | Siłownik membranowy „16” | ----- | --- | ----- | --- | | 4 |
| 14 | Widelki siłownika mem. krótkie HALDEX/KNORR | ----- | --- | ----- | --- | DIN 71752-M12-48 | 2 |
| 15 | Pierścień uszczelniający PPM22 30x22 | ----- | --- | ----- | --- | 24UPPM22 | 3 |
| 16 | Zawór odwadniający | ----- | --- | ----- | --- | 23ZODW. | 1 |
| 17 | Obejma zbiornika powietrza 60 l Ø276 KNORR | ----- | --- | ----- | --- | POD-OGL-000633 | 2 |

34. UKŁAD HAMULCOWY z ALB

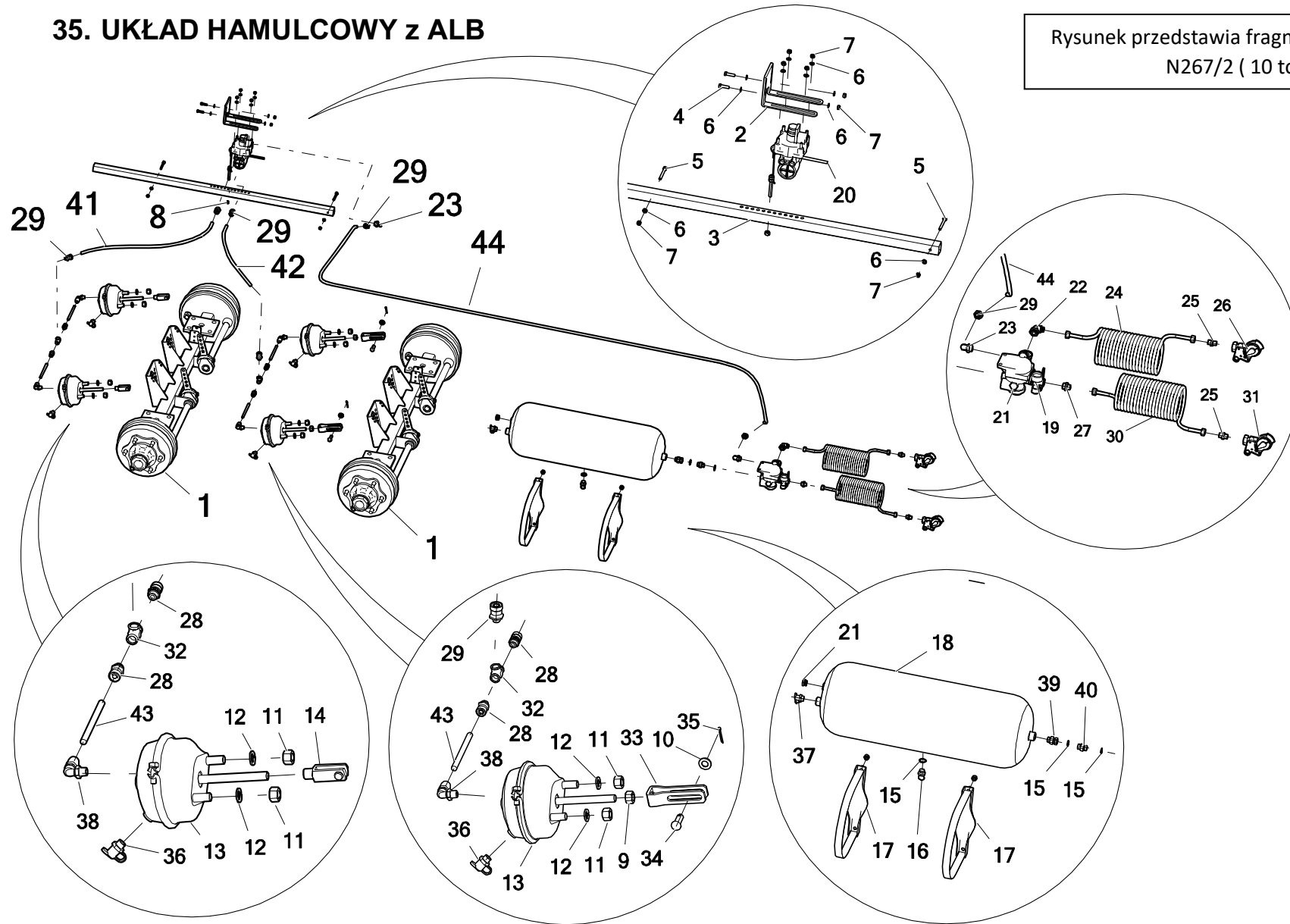
Rysunek przedstawia fragment rozrzutnika
N267/2 (10 ton)



| Nr | Nazwa zespołu lub części | Nr rys. lub indeks | | | | | |
|----|--|--------------------|-------|--------|-------|----------------|-------|
| | | N267 | Ilość | N267/1 | Ilość | N267/2 | Ilość |
| 18 | Zbiornik powietrza 40 l Ø276 KNORR | ----- | --- | ----- | --- | POD-OGL-000847 | 1 |
| 19 | Luzownik zaworu hamowania 352 012 001 HALDEX | ----- | --- | ----- | --- | POD-OGL-001044 | 1 |
| 20 | Zawór ALB BR4370 | ----- | --- | ----- | --- | | 1 |
| 21 | Korek pneumatyczny M22 | ----- | --- | ----- | --- | POD-PZŁ-000037 | 2 |
| 22 | Kolanko pneumatyczne M22-18x1,5 | ----- | --- | ----- | --- | POD-PZŁ | 1 |
| 23 | Złączka kolankowa M22-M16 pod KNORR | ----- | --- | ----- | --- | | 2 |
| 24 | Przewód spiralny żółty HALDEX | ----- | --- | ----- | --- | POD-OGL-000620 | 1 |
| 25 | Przylączka prosta 16x1,5-18x1,5 | ----- | --- | ----- | --- | POD-HKR-000078 | 2 |
| 26 | Złącze przewodów żółte przód HALDEX | ----- | --- | ----- | --- | POD-OGL-000625 | 1 |
| 27 | Złączka pneumatyczna prosta M22-M18 | ----- | --- | ----- | --- | POD-PZŁ-000010 | 1 |
| 28 | Złączka prosta M16/12 mm | ----- | --- | ----- | --- | | 4 |
| 29 | Złączka prosta M22/15 mm | ----- | --- | ----- | --- | | 6 |
| 30 | Przewód spiralny czerwony HALDEX | ----- | --- | ----- | --- | POD-OGL-000619 | 1 |
| 31 | Złącze przewodów czerwone przód HALDEX | ----- | --- | ----- | --- | POD-OGL-000624 | 1 |
| 32 | Trójnik M16x3 | ----- | --- | ----- | --- | | 2 |
| 33 | Widelki siłownika mem. długie HALDEX/KNORR | ----- | --- | ----- | --- | POD-OGL-000615 | 2 |

35. UKŁAD HAMULCOWY z ALB

Rysunek przedstawia fragment rozrzutnika
N267/2 (10 ton)



| Nr | Nazwa zespołu lub części | Nr rys. lub indeks | | | | | |
|----|--|--------------------|-------|--------|-------|----------------|-------|
| | | N267 | Ilość | N267/1 | Ilość | N267/2 | Ilość |
| 34 | Sworzeń widełek siłownika | ----- | --- | ----- | --- | | 2 |
| 35 | Zawleczka 4x32oc | ----- | --- | ----- | --- | POD-ELZ-000542 | 2 |
| 36 | Złącze pneumatyczne kontrolne M16x1,5 | ----- | --- | ----- | --- | POD-PZŁ-000039 | 4 |
| 37 | Złącze pneumatyczne kontrolne M22x1,5 | ----- | --- | ----- | --- | POD-OGL-000069 | 1 |
| 38 | Kolanko pneumatyczne M16-12x1,5 | ----- | --- | ----- | --- | POD-PZŁ-000015 | 4 |
| 39 | Złączka prosta M22 zew. – M22x1,5 fi 15 nak. | ----- | --- | ----- | --- | POD-HKR-000041 | 1 |
| 40 | Przyłączka prosta 16x1,5-18x1,5 | ----- | --- | ----- | --- | 24K22-22 | 1 |
| 41 | RurkaTekalan DN15x1,5 L~ | ----- | --- | ----- | --- | POD-TSZ-000050 | 1 |
| 42 | RurkaTekalan DN15x1,5 L~ | ----- | --- | ----- | --- | POD-TSZ-000050 | 1 |
| 43 | RurkaTekalan DN12x1,5 L~ | ----- | --- | ----- | --- | POD-TSZ-000051 | 4 |
| 44 | RurkaTekalan DN15x1,5 L~ | ----- | --- | ----- | --- | POD-TSZ-000050 | 1 |

Legenda:

Poz. 11, 12, 13, 14, – w tej konfiguracji występują pod jednym indeksem **POD-OGL-001091 – Siłownik membranowy 16” + widełki krótkie KNORR.**

Poz. 9, 10, 11, 12, 13, 33, 35, - w tej konfiguracji występują pod jednym indeksem **POD-OGL-001092 – Siłownik membranowy 16” + widełki długie KNORR.**

Poniższe pozycje wchodzi w skład :

Układ hamulcowy KNORR rozrzutnika N280 z ALB złączki pod indeksem – POD-OGL-001093

Punkt 33, Poz.16 – Zawór odwadniający – 1 szt.

Punkt 34, Poz. 21 – Korek pneumatyczny M22 (Korek M22x1,5) – 3 szt.

Poz. 23 – Złączka kolankowa M22-M16 pod KNORR (Kolanko zew. M22 / wew. M16) – 2 szt.

Poz. 28 – Złączka prosta M16/12 mm (Złączka prosta gwint zew. M16 / Ø12 Raufoss) – 4 szt.

Poz. 29 – Złączka prosta M22/15 mm (Złączka prosta gwint zew. M22 / Ø15 Raufoss) – 4 szt.

Poz. 32 – Trójnik M16x3 (Trójnik T 3x gwint wew. M16) – 2 szt.

Punkt 35, Poz. 36 – Złącze pneumatyczne kontrolne M16x1,5 (Złącze kontrolne M16) – 4 szt.

Poz. 37 – Złącze pneumatyczne kontrolne M22x1,5 9 (Złącze kontrolne M22) – 1 szt.

Poz. 38 – Kolanko pneumatyczne M16-12x1,5 (Kolanko gwint zew. M16 / gwint wew. M16) – 2 szt.

Poz. 39 – Grodziówka zew. M22 / zew. M22 / wew. M22 – 1 szt.

Poz. 40 – Przyłączka prosta 16x1,5/ 18x1,5 (Nypel M18 x M16) – 1 szt.

Układ hamulcowy KNORR TUV typ N uniwersalny regulacja automatyczna ALB zawory bez złączy tylnych – POD-OGL-001094

Punkt 34, Poz. 19 – Zawór hamulcowy przyczepy KNORR BREMSE – 1 szt.

Poz. 20 – Regulator siły hamowania mechaniczny – 1 szt.

Poz. 24 – Przewód spiralny żółty HALDEX (Przewód pneumatyczny spiralny M16 żółty MA) – 1 szt.

Poz. 26 – Złącze przewodów żółte przód HALDEX (Głowiczka z filtrem przepływowym żółta) – 1 szt.

Poz. 30 – Przewód spiralny czerwony HALDEX (Przewód pneumatyczny spiralny M16 czerwony MAR) – 1 szt.

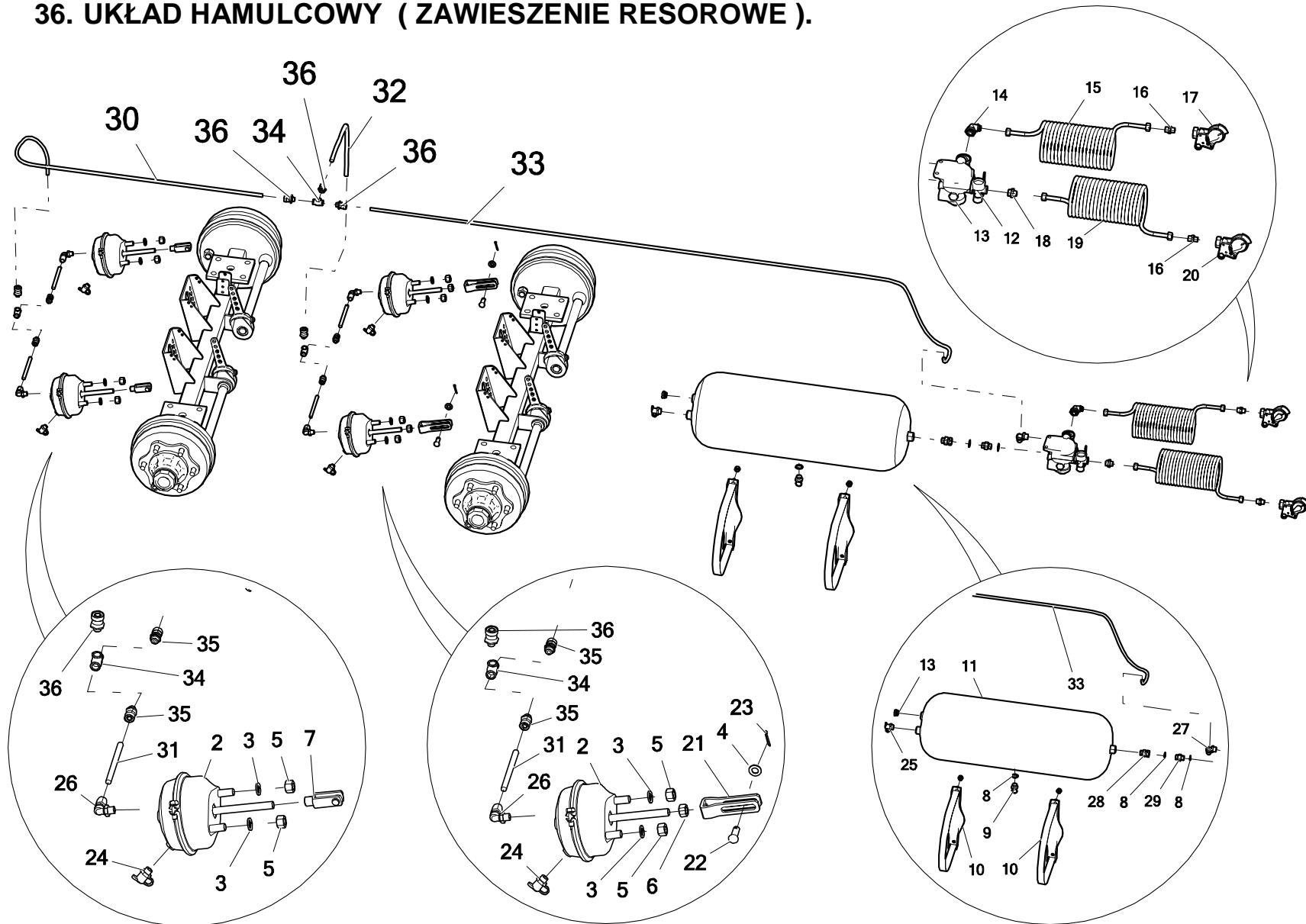
Poz. 31 – Złącze przewodów czerwone przód HALDEX (Głowiczka przewodu z filtrem czerwona) – 1 szt.

W skład zestawu wchodzi także pozycje nie pokazane na rysunkach:

Tabliczka regulacji KNORR-BREMSE – 1 szt.

Uchwyt głowiczek – 2 szt.

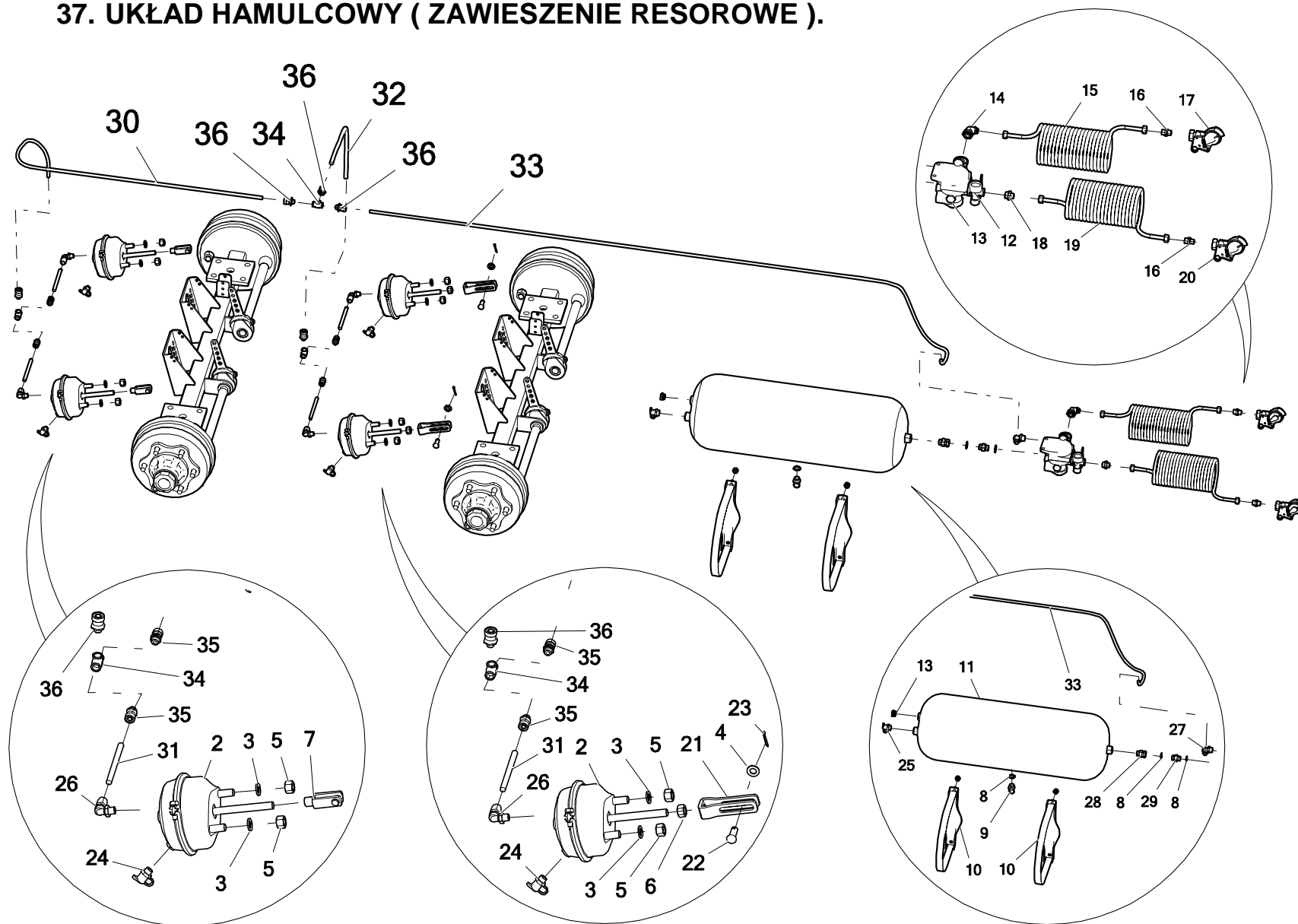
36. UKŁAD HAMULCOWY (ZAWIESZENIE RESOROWE).



Rysunek przedstawia fragment rozrzutnika
N267/2 (10 ton)

| Nr | Nazwa zespołu lub części | Nr rys. lub indeks | | | | | |
|----|---|--------------------|-------|--------|-------|-----------------|-------|
| | | N267 | Ilość | N267/1 | Ilość | N267/2 | Ilość |
| 1 | Oś kpl. | ----- | --- | ----- | --- | N280 01.50.00.1 | 2 |
| 2 | Siłownik membranowy „16” | ----- | --- | ----- | --- | | 4 |
| 3 | Podkładka spr. 16,3oc 82008 | ----- | --- | ----- | --- | 23P16SP | 8 |
| 4 | Podkładka okr. 14oc 82005 82005 | ----- | --- | ----- | --- | 23P14OC | 2 |
| 5 | Nakrętka m16oc 8,8 82144 5 82144 5 | ----- | --- | ----- | --- | 23N16OC | 8 |
| 6 | Nakrętka drobnozwojna M16x1,5 oc 82144 | ----- | --- | ----- | --- | POD-ELZ-000764 | 2 |
| 7 | Widelki siłownika mem. krótkie HALDEX/KNORR | ----- | --- | ----- | --- | DIN71752-M12-48 | 2 |
| 8 | Pierścień uszczelniający PPM22 3022 | ----- | --- | ----- | --- | 24UPPM22 | 3 |
| 9 | Zawór odwadniający 83 10 011 0 | ----- | --- | ----- | --- | 23ZODW | 1 |
| 10 | Podstawa zbiornika z opaską | ----- | --- | ----- | --- | | 2 |
| 11 | Zbiornik powietrza 40l Ø 310 | ----- | --- | ----- | --- | | 1 |
| 12 | Zawór hamulcowy z ręcznym regulatorem siły hamowania | ----- | --- | ----- | --- | 350028001 | 1 |
| 13 | Korek pneumatyczny M22 | ----- | --- | ----- | --- | POD-PZŁ-000037 | 2 |
| 14 | Kolanko pneumatyczne M22- 18x1,5 | ----- | --- | ----- | --- | POD-PZŁ | 1 |
| 15 | Przewód spiralny żółty HALDEX | ----- | --- | ----- | --- | POD-OGL-000620 | 1 |
| 16 | Przyłączka prosta 16x1,5- 18x1,5 | ----- | --- | ----- | --- | POD-HKR-000078 | 2 |

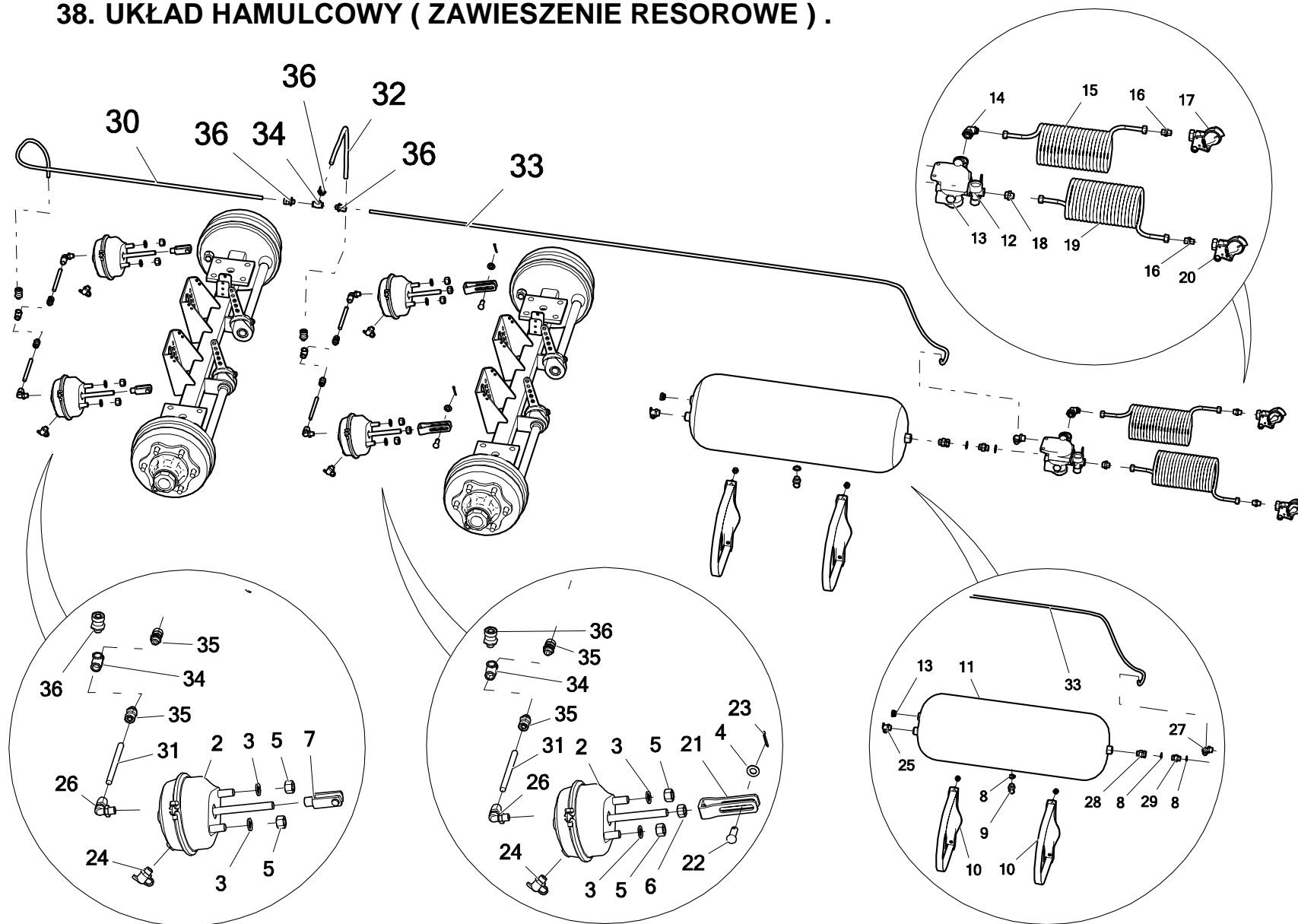
37. UKŁAD HAMULCOWY (ZAWIESZENIE RESOROWE).



Rysunek przedstawia fragment rozrzutnika N267/2 (10 ton)

| Nr | Nazwa zespołu lub części | Nr rys. lub indeks | | | | | |
|----|--|--------------------|-------|--------|-------|----------------|-------|
| | | N267 | Ilość | N267/1 | Ilość | N267/2 | Ilość |
| 17 | Złącze przewodów żółte przód HALDEX | ----- | --- | ----- | --- | POD-OGI-000625 | 1 |
| 18 | Złączka pneumatyczna prosta M22-M18 | ----- | --- | ----- | --- | POD-PZŁ-000010 | 1 |
| 19 | Przewód spiralny czerwony HALDEX | ----- | --- | ----- | --- | POD-OGI-000619 | 1 |
| 20 | Złącze przewodów czerwone przód HALDEX | ----- | --- | ----- | --- | POD-OGI-000624 | 1 |
| 21 | Widelki siłownika mem. długie HALDEX/KNORR | ----- | --- | ----- | --- | POD-OGI-000615 | 2 |
| 22 | Sworzeń widełek siłownika | ----- | --- | ----- | --- | | 2 |
| 23 | Zawleczka 4x32oc | ----- | --- | ----- | --- | POD-ELZ-000542 | 2 |
| 24 | Złącze pneumatyczne kontrolne M16x1,5 | ----- | --- | ----- | --- | POD-PZŁ-000039 | 4 |
| 25 | Złącze pneumatyczne kontrolne M22x1,5 | ----- | --- | ----- | --- | POD-OGI-000069 | 1 |
| 26 | Kolanko pneumatyczne M16-12x1,5 | ----- | --- | ----- | --- | POD-PZŁ-000015 | 4 |
| 27 | Kolanko pneumatyczne M22x1,5 TK12 | ----- | --- | ----- | --- | POD-PZŁ-000016 | 1 |
| 28 | Złączka prosta M22 zew.-M22x1,5 Ø15 nak. | ----- | --- | ----- | --- | POD-HKR-000041 | 1 |
| 29 | Przylączka | ----- | --- | ----- | --- | 24K22-22 | 1 |
| 30 | Rurka Tekalan DN15x1,5 L~ | ----- | --- | ----- | --- | POD-TSZ-000051 | 1 |
| 31 | Rurka Tekalan DN12x1,5 L~ | ----- | --- | ----- | --- | POD-TSZ-000050 | 4 |
| 32 | Rurka Tekalan DN15x1,5 L~ | ----- | --- | ----- | --- | POD-TSZ-000051 | 1 |

38. UKŁAD HAMULCOWY (ZAWIESZENIE RESOROWE) .



Rysunek przedstawia fragment rozrzutnika
N267/2 (10 ton)

| Nr | Nazwa zespołu lub części | Nr rys. lub indeks | | | | | |
|----|---------------------------|--------------------|-------|--------|-------|----------------|-------|
| | | N267 | Ilość | N267/1 | Ilość | N267/2 | Ilość |
| 33 | Rurka tekalan DN15x1,5 L~ | ----- | --- | ----- | --- | POD-TSZ-000051 | 1 |
| 34 | Trójnik M16x3 | ----- | --- | ----- | --- | | 3 |
| 35 | Złączka prosta M16/12 mm | ----- | --- | ----- | --- | | 4 |
| 36 | Złączka prosta M22/15 mm | ----- | --- | ----- | --- | | 5 |

Legenda:

Poz. 11, 12, 13, 14, – w tej konfiguracji występują pod jednym indeksem **POD-OGL-001091 – Siłownik membranowy 16" + widełki krótkie KNORR.**

Poz. 9, 10, 11, 12, 13, 33, 35, - w tej konfiguracji występują pod jednym indeksem **POD-OGL-001092 – Siłownik membranowy 16" + widełki długie KNORR.**

Poniżesz pozycje wchodzą w skład :

Układ hamulcowy KNORR rozrzutnika N280 z ALB złączki pod indeksem – POD-OGL-001093

Punkt 33, Poz.16 – Zawór odwadniający – 1 szt.

Punkt 34, Poz. 21 – Korek pneumatyczny M22 (Korek M22x1,5) – 3 szt.

Poz. 23 – Złączka kolankowa M22-M16 pod KNORR (Kolanko zew. M22 / wew. M16) – 2 szt.

Poz. 28 – Złączka prosta M16/12 mm (Złączka prosta gwint zew. M16 / Ø12 Raufoss) – 4 szt.

Poz. 29 – Złączka prosta M22/15 mm (Złączka prosta gwint zew. M22 / Ø15 Raufoss) – 4 szt.

Poz. 32 – Trójnik M16x3 (Trójnik T 3x gwint wew. M16) – 2 szt.

Punkt 35, Poz. 36 – Złącze pneumatyczne kontrolne M16x1,5 (Złącze kontrolne M16) – 4 szt.

Poz. 37 – Złącze pneumatyczne kontrolne M22x1,5 9 (Złącze kontrolne M22) – 1 szt.

Poz. 38 – Kolanko pneumatyczne M16-12x1,5 (Kolanko gwint zew. M16 / gwint wew. M16) – 2 szt.

Poz. 39 – Grodziówka zew. M22 / zew. M22 / wew. M22 – 1 szt.

Poz. 40 – Przyłączka prosta 16x1,5/ 18x1,5 (Nypel M18 x M16) – 1 szt.

Układ hamulcowy KNORR TUV typ N uniwersalny regulacja automatyczna ALB zawory bez złączy tylnych – POD-OGL-001094

Punkt 34, Poz. 19 – Zawór hamulcowy przyczepy KNORR BREMSE – 1 szt.

Poz. 20 – Regulator siły hamowania mechaniczny – 1 szt.

Poz. 24 – Przewód spiralny żółty HALDEX (Przewód pneumatyczny spiralny M16 żółty MA) – 1 szt.

Poz. 26 – Złącze przewodów żółte przód HALDEX (Głowiczka z filtrem przepływowym żółta) – 1 szt.

Poz. 30 – Przewód spiralny czerwony HALDEX (Przewód pneumatyczny spiralny M16 czerwony MAR) – 1 szt.

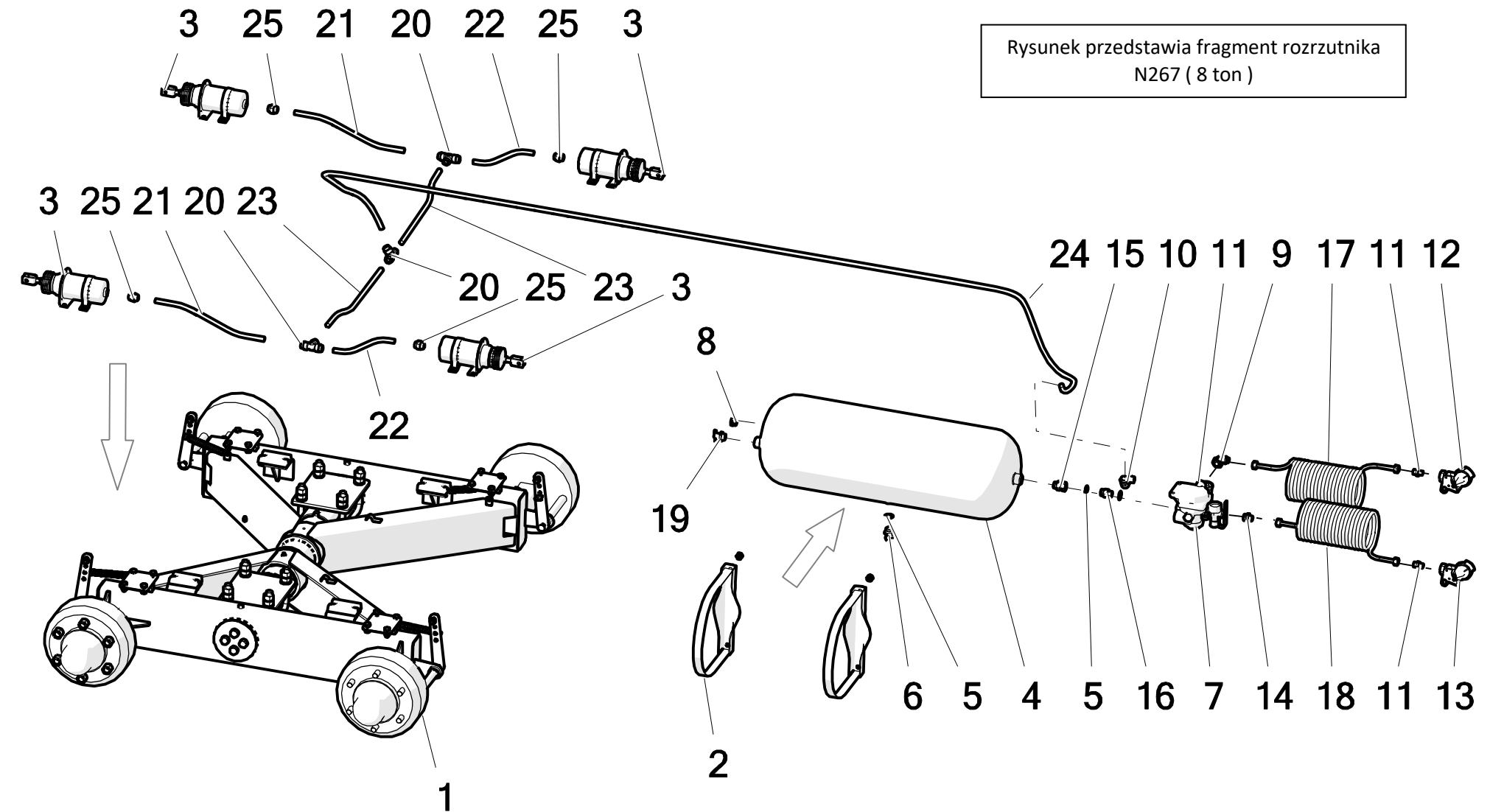
Poz. 31 – Złącze przewodów czerwone przód HALDEX (Głowiczka przewodu z filtrem czerwona) – 1 szt.

W skład zestawu wchodzi także pozycje nie pokazane na rysunkach:

Tabliczka regulacji KNORR-BREMSE – 1 szt.

Uchwyt głowiczek – 2 szt.

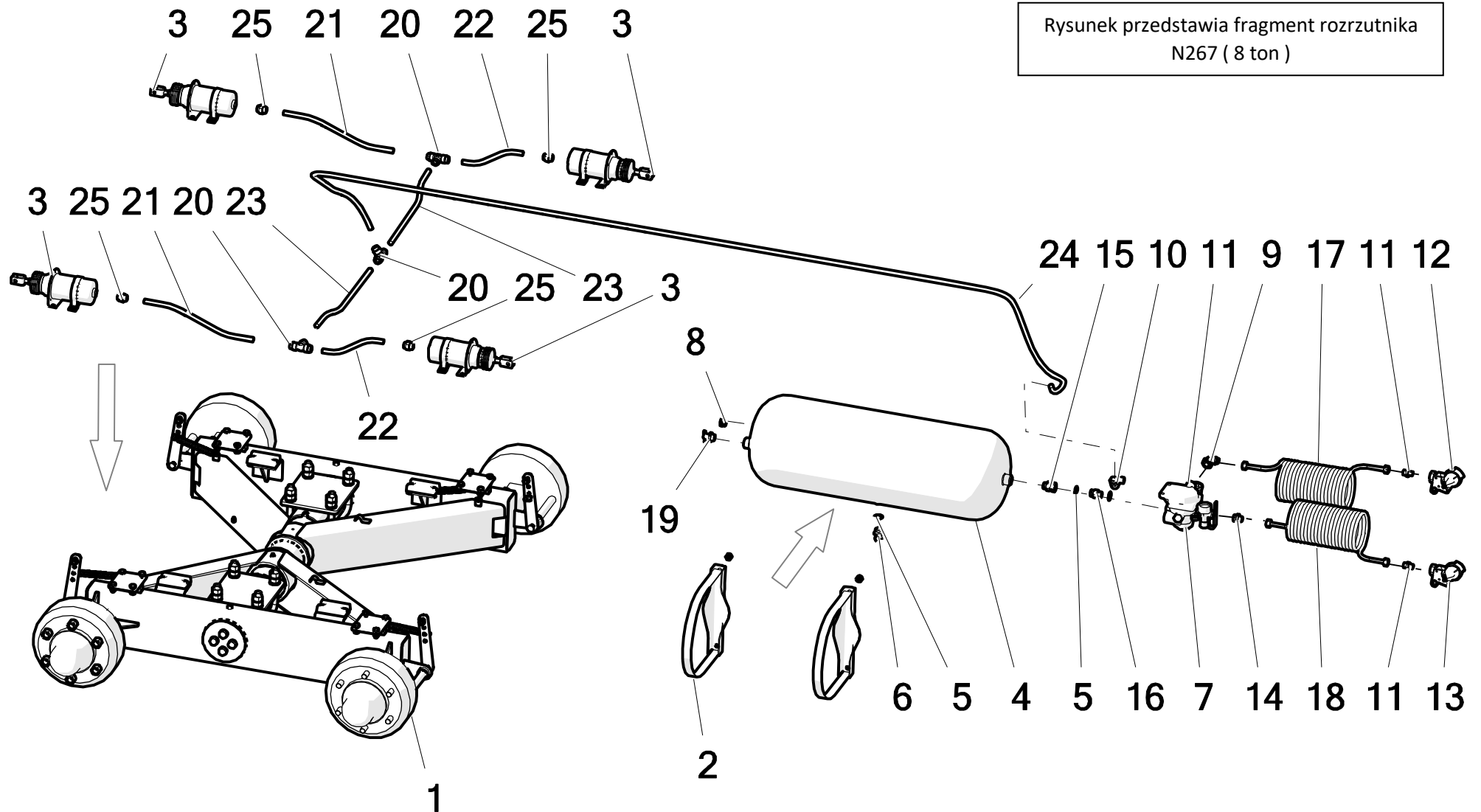
39. UKŁAD HAMULCOWY PNEUMATYCZNY 2 PRZEWODOWY (TANDEM).



Rysunek przedstawia fragment rozrzutnika N267 (8 ton)

| Nr | Nazwa zespołu lub części | Nr rys. lub indeks | | | | | |
|----|--|--------------------|-------|------------------|-------|--------|-------|
| | | N267 | Ilość | N267/1 | Ilość | N267/2 | Ilość |
| 1 | Tandem kpl. | N267 01.00.00 | 1 | N267 01.00.00 | 1 | ----- | --- |
| 2 | Obejma zbiornika Ø276 mm | POD-OGL-000513 | 2 | POD-OGL-000513 | 2 | ----- | --- |
| 3 | Siłownik powietrzny 53.12.00/A | POD-OGL-000022-1 | 4 | POD-OGL-000022-1 | 4 | ----- | --- |
| 4 | Zbiornik powietrza 40l (Ø276) | POD-OGL-000513 | 1 | POD-OGL-000513 | 1 | ----- | --- |
| 5 | Pierścień uszczelniający PPM22 30x22 | 24UPPM22 | 2 | 24UPPM22 | 2 | ----- | --- |
| 6 | Zawór odwadniający M22x1,5 | POD-OGL-000513 | 1 | POD-OGL-000513 | 1 | ----- | --- |
| 7 | Zawór hamulcowy z ręcznym regulatorem siły hamowania | POD-OGL-000513 | 1 | POD-OGL-000513 | 1 | ----- | --- |
| 8 | Korek M22x1,5 + O-ring | POD-OGL-000513 | 1 | POD-OGL-000513 | 1 | ----- | --- |
| 9 | Kolanko M22M/M16 ze stożkiem | POD-OGL-000513 | 1 | POD-OGL-000513 | 1 | ----- | --- |
| 10 | Kolanko M22x1,5 / TK15 | | 1 | | 1 | ----- | --- |
| 11 | Przyłączka prosta M16x1,5/ M18x1,5 | POD-HKR-000078 | 2 | POD-HKR-000078 | 2 | ----- | --- |
| 12 | Złącze przewodów żółte przód HALDEX | POD-OGL-000625 | 1 | POD-OGL-000625 | 1 | ----- | --- |
| 13 | Złącze przewodów czerwone przód HALDEX | POD-OGL-000624 | 1 | POD-OGL-000624 | 1 | ----- | --- |
| 14 | Złączka pneumatyczna prosta M22-M16 | POD-PZŁ-000010 | 1 | POD-PZŁ-000010 | 1 | ----- | --- |
| 15 | Złączka prosta M22zew.-M22x1,5 fi15nak. | POD-HKR-000041 | 1 | POD-HKR-000041 | 1 | ----- | --- |
| 16 | Przyłączka 24K22-22 | | 1 | | 1 | ----- | --- |

40. UKŁAD HAMULCOWY PNEUMATYCZNY 2 PRZEWODOWY (TANDEM).

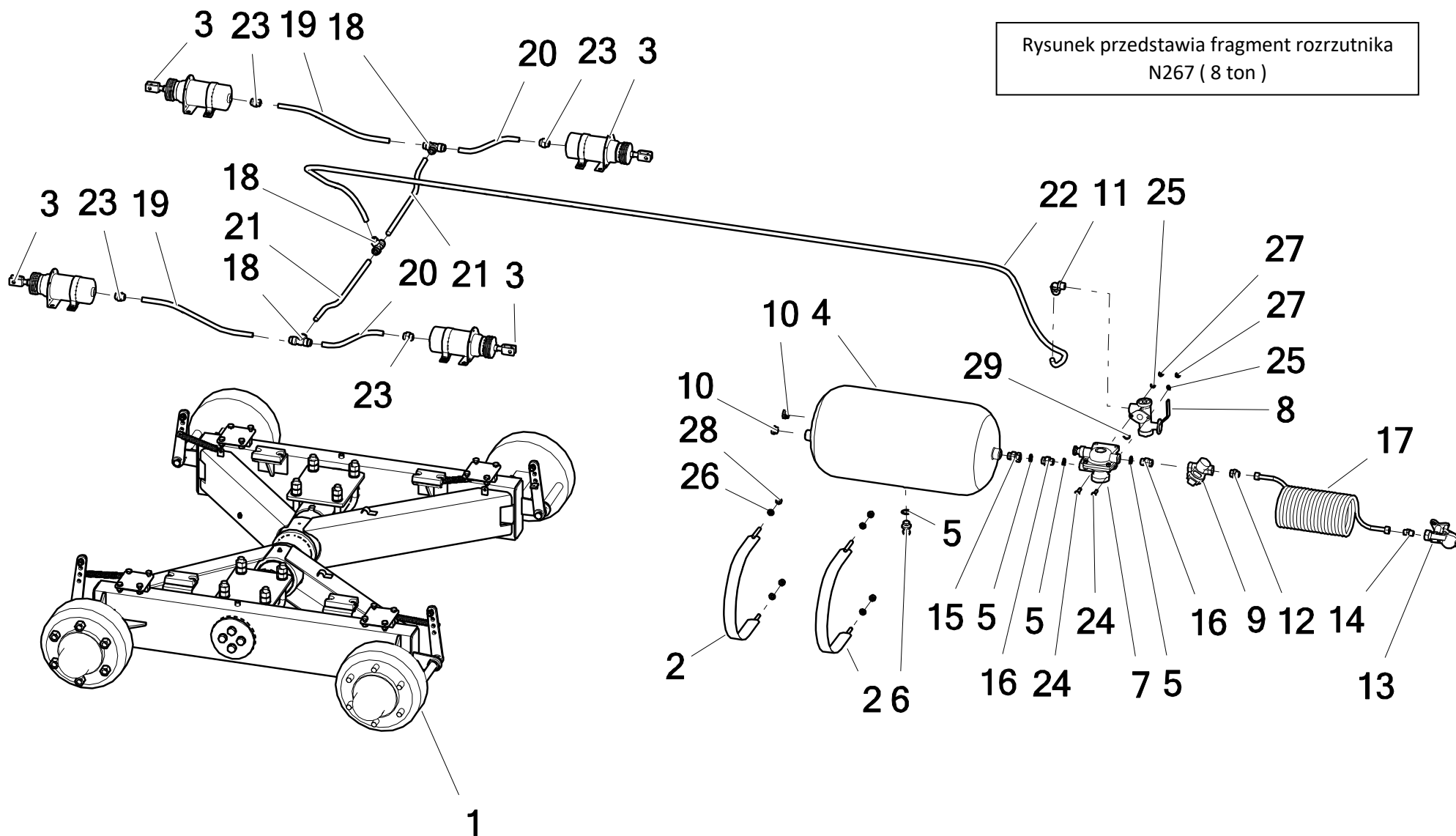


| Nr | Nazwa zespołu lub części | Nr rys. lub indeks | | | | | |
|----|---------------------------------------|--------------------|-------|----------------|-------|--------|-------|
| | | N267 | Ilość | N267/1 | Ilość | N267/2 | Ilość |
| 17 | Przewód spiralny żółty HALDEX | POD-OGL-000620 | 1 | POD-OGL-000620 | 1 | ----- | --- |
| 18 | Przewód spiralny czerwony HALDEX | POD-OGL-000619 | 1 | POD-OGL-000619 | 1 | ----- | --- |
| 19 | Złącze pneumatyczne kontrolne M22x1,5 | POD-OGL-000069 | 1 | POD-OGL-000069 | 1 | ----- | --- |
| 20 | Trójnik symetryczny TK15/TK15/TK15 | | 3 | | 3 | ----- | --- |
| 21 | Rurka tekałan DN15x1,5 L~ | POD-TSZ-000051 | 2 | POD-TSZ-000051 | 2 | ----- | --- |
| 22 | Rurka tekałan DN15x1,5 L~ | POD-TSZ-000051 | 2 | POD-TSZ-000051 | 2 | ----- | --- |
| 23 | Rurka tekałan DN15x1,5 L~ | POD-TSZ-000051 | 2 | POD-TSZ-000051 | 2 | ----- | --- |
| 24 | Rurka tekałan DN15x1,5 L~ | POD-TSZ-000051 | 2 | POD-TSZ-000051 | 2 | ----- | --- |
| 25 | Złączka pneumatyczna prosta M22 TK15 | | 4 | | 4 | ----- | --- |

Legenda:

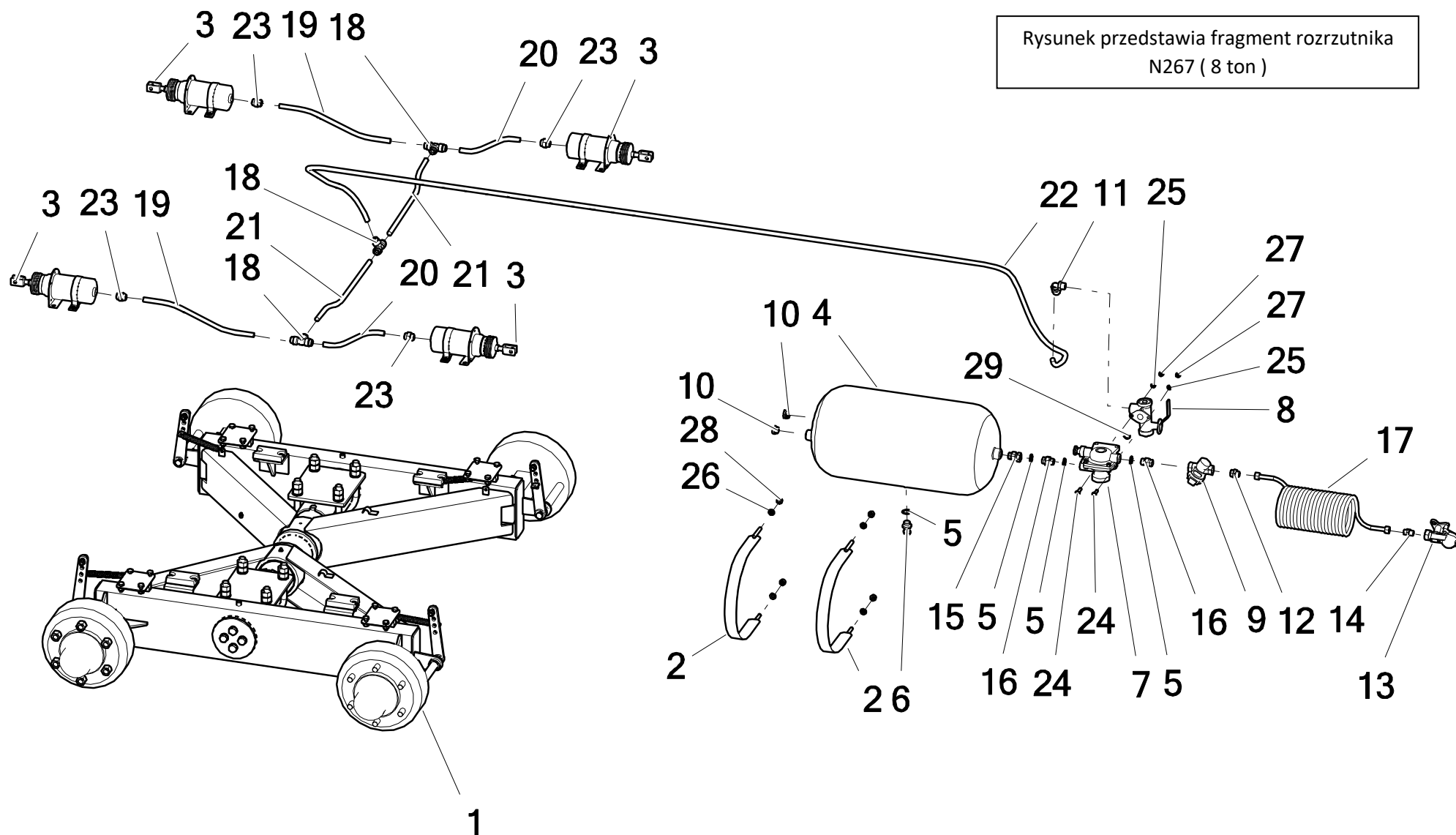
Pozycje (*) występują również jako gotowy zestaw: **POD-OGL-000513 - Układ ham.HALDEX/KNORR rozrz. N280 ZAWORY+ZŁĄCZKI**

41. UKŁAD HAMULCOWY PNEUMATYCZNY 1 PRZEWODOWY (TANDEM).



| Nr | Nazwa zespołu lub części | Nr rys. lub indeks | | | | | |
|----|--|--------------------|-------|------------------|-------|--------|-------|
| | | N267 | Ilość | N267/1 | Ilość | N267/2 | Ilość |
| 1 | Tandem kpl. | N267 01.00.00 | 1 | N267 01.00.00 | 1 | ----- | --- |
| 2 | Opaska zbiornika kpl. | N267 02.01.50 | 2 | N267 02.01.50 | 2 | ----- | --- |
| 3 | Siłownik powietrzny 53.12.00/A | POD-OGL-000022-1 | 4 | POD-OGL-000022-1 | 4 | ----- | --- |
| 4 | Zbiornik powietrza 40l (Ø310) | POD-OGL-000026-1 | 1 | POD-OGL-000026-1 | 1 | ----- | --- |
| 5 | Pierścień uszczelniający PPM22 30x22 | 24UPPM22 | 5 | 24UPPM22 | 5 | ----- | --- |
| 6 | Zawór odwadniający M22x1,5 | 23ODW | 1 | 23ODW | 1 | ----- | --- |
| 7 | Zawór hamowania przyczepy 44 11 011 0 – rozdzielacz HZS2 | 25ZHP | 1 | 25ZHP | 1 | ----- | --- |
| 8 | Regulator siły hamowania 3 zakresowy 61 11 012 0 + oring | POD-OGL-000067 | 1 | POD-OGL-000067 | 1 | ----- | --- |
| 9 | Filtr układu pneumatycznego 81 10 010 0 | POD-OGL-000021-1 | 1 | POD-OGL-000021-1 | 1 | ----- | --- |
| 10 | Korek pneumatyczny M22 | POD-PZŁ-000037 | 2 | POD-PZŁ-000037 | 2 | ----- | --- |
| 11 | Kolanko M22x1,5 / TK15 | | 1 | | 1 | ----- | --- |
| 12 | Złączka pneumatyczna prosta M22-M16 | POD-PZŁ-000010 | 1 | POD-PZŁ-000010 | 1 | ----- | --- |
| 13 | Złącze przewodów czarne twarde 87 30 010 | 25ZP | 1 | 25ZP | 1 | ----- | --- |
| 14 | Przyłączka prosta M16x1,5/ M16x1,5 | POD-HKR-000078 | 2 | POD-HKR-000078 | 2 | ----- | --- |
| 15 | Złączka prosta M22zew.-M22x1,5 fi15nak. | POD-HKR-000041 | 2 | POD-HKR-000041 | 2 | ----- | --- |
| 16 | Przyłączka 24K22-22 | | 2 | | 2 | ----- | --- |

42. UKŁAD HAMULCOWY PNEUMATYCZNY 1 PRZEWODOWY (TANDEM) .



Rysunek przedstawia fragment rozrzutnika
N267 (8 ton)

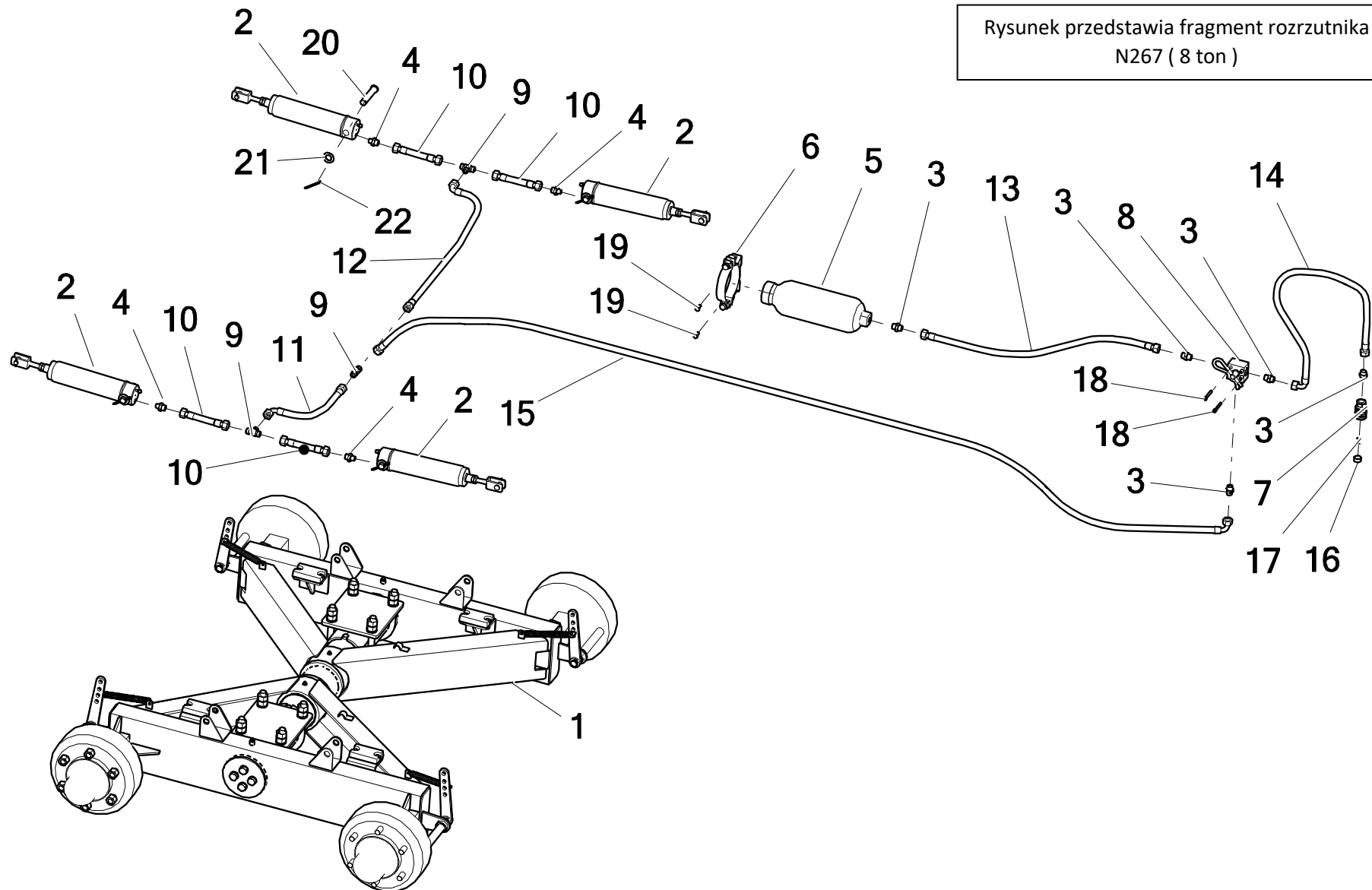
| Nr | Nazwa zespołu lub części | Nr rys. lub indeks | | | | | |
|----|--|--------------------|-------|----------------|-------|--------|-------|
| | | N267 | Ilość | N267/1 | Ilość | N267/2 | Ilość |
| 17 | Przewód spiralny czarny HALDEX | | 1 | | 1 | ----- | --- |
| 18 | Trójnik symetryczny TK15/TK15/TK15 | | 3 | | 3 | ----- | --- |
| 19 | Rurka tekałan DN15x1,5 L~ | POD-TSZ-000051 | 2 | POD-TSZ-000051 | 2 | ----- | --- |
| 20 | Rurka tekałan DN15x1,5 L~ | POD-TSZ-000051 | 2 | POD-TSZ-000051 | 2 | ----- | --- |
| 21 | Rurka tekałan DN15x1,5 L~ | POD-TSZ-000051 | 2 | POD-TSZ-000051 | 2 | ----- | --- |
| 22 | Rurka tekałan DN15x1,5 L~ | POD-TSZ-000051 | 2 | POD-TSZ-000051 | 2 | ----- | --- |
| 23 | Złączka pneumatyczna prosta M22 TK15 | | 4 | | 4 | ----- | --- |
| 24 | Śruba 8x30oc 8,8 82105 82105 | 23S8/30OC 8,8 | 2 | 23S8/30OC 8,8 | 2 | ----- | --- |
| 25 | Podkładka spr. 8,2 oc 82008 82008 | 23P8SPOC | 2 | 23P8SPOC | 2 | ----- | --- |
| 26 | Podkładka okr. 10oc 82005 82005 | 23P1082005 | 4 | 23P1082005 | 4 | ----- | --- |
| 27 | Nakrętka m8oc 82144 82144 | 23N8OC | 2 | 23N8OC | 2 | ----- | --- |
| 28 | Nakrętka samo kontrolująca m10oc 82175 82175 8 | 23NS10OC | 4 | 23NS10OC | 4 | ----- | --- |

Legenda:

Pozycja 29 – występuje w zespole : **Regulator siły hamowania 3 zakresowy 61 11 012 0 + oring – POD-UGL-000067 – 1 szt. – jest to Oring**

43. UKŁAD HAMULCOWY HYDRAULICZNY (TANDEM).

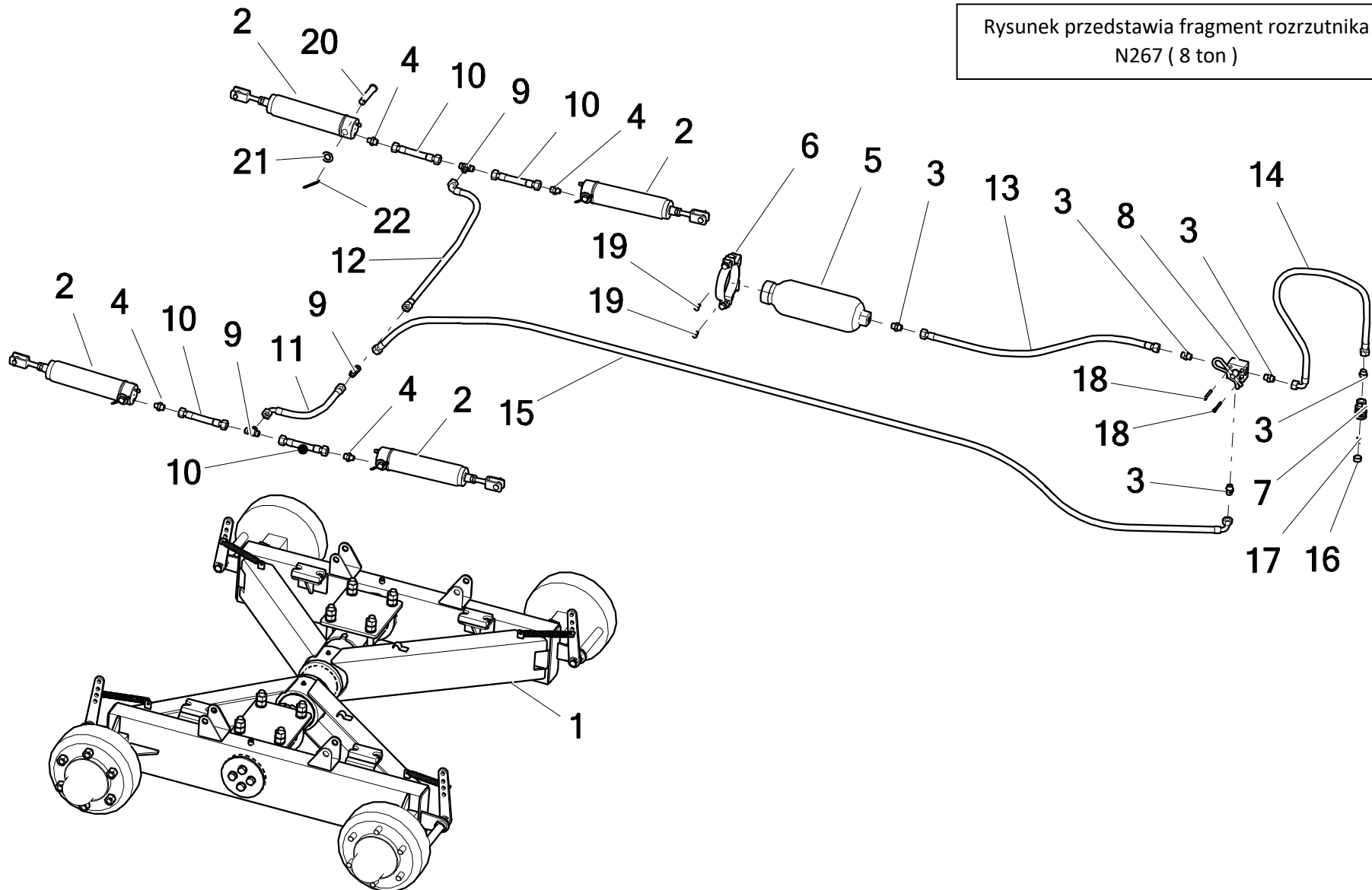
Rysunek przedstawia fragment rozrzutnika
N267 (8 ton)



| Nr | Nazwa zespołu lub części | Nr rys. lub indeks | | | | | |
|-----|--|--------------------|-------|--------------------|-------|--------|-------|
| | | N267 | Ilość | N267/1 | Ilość | N267/2 | Ilość |
| 1 | Tandem kpl. | N267 18.01.00 | 1 | N267 18.01.00 | 1 | ----- | --- |
| 2 | Hamulce-siłownik 900408 (21001460) | POD-HPZ-000112 | 4 | POD-HPZ-000112 | 4 | ----- | --- |
| 3 | Przyłączka prosta 18x18-1,5 | POD-HKR-000040 | 5 | POD-HKR-000040 | 5 | ----- | --- |
| 4 | Przyłączka prosta 14x1,5-18x1,5 | POD-HKR-000101 | 4 | POD-HKR-000101 | 4 | ----- | --- |
| 5 | Hamulce-akumulator hydr. 1,5l (21001971) – 100 bar | POD-HPZ-000114 | 1 | POD-HPZ-000114 | 1 | ----- | --- |
| 6 | Hamulce-obejma akumulatora 0,75l-1,5l (21001623) | POD-HPZ-000116 | 1 | POD-HPZ-000116 | 1 | ----- | --- |
| 7 | Szybkozłącze 900410 (21001462) | POD-HPZ-000117 | 1 | POD-HPZ-000117 | 1 | ----- | --- |
| 8 | Hamulce-zawór awaryjny 900409 (21003208) | POD-HPZ-000118 | 1 | POD-HPZ-000118 | 1 | ----- | --- |
| 9 | Złączka trójnikowa 18x18x18 12L | 24KT18/18/18 | 3 | 24KT18/18/18 | 3 | ----- | --- |
| 10* | Przewód hydrauliczny Elastyczny L=170 mm | AA/111/10 L=170 | 4 | AA/111/10 L=170 | 4 | ----- | --- |
| 11* | Przewód hydrauliczny Elastyczny L=400 mm | AA90/111/10 L=400 | 1 | AA90/111/10 L=400 | 1 | ----- | --- |
| 12* | Przewód hydrauliczny Elastyczny L=800 mm | AA90/111/10 L=800 | 1 | AA90/111/10 L=800 | 1 | ----- | --- |
| 13* | Przewód hydrauliczny Elastyczny L=1050 mm | AA/111/10 L=1050 | 1 | AA/111/10 L=1050 | 1 | ----- | --- |
| 14* | Przewód hydrauliczny Elastyczny L=3000 mm | AA90/111/10 L=3000 | 1 | AA90/111/10 L=3000 | 1 | ----- | --- |
| 15* | Przewód hydrauliczny Elastyczny L=3600 mm | AA90/111/10 L=3600 | 1 | AA90/111/10 L=3600 | 1 | ----- | --- |

44. UKŁAD HAMULCOWY HYDRAULICZNY (TANDEM).

Rysunek przedstawia fragment rozrzutnika
N267 (8 ton)



| Nr | Nazwa zespołu lub części | Nr rys. lub indeks | | | | | |
|----|-------------------------------|--------------------|-------|----------------|-------|--------|-------|
| | | N267 | Ilość | N267/1 | Ilość | N267/2 | Ilość |
| 16 | Podstawa szybkozłączna 900410 | | 1 | | 1 | ----- | --- |
| 17 | Wkręt 6x20oc 82208 | 23W6/20OC | 1 | 23W6/20OC | 1 | ----- | --- |
| 18 | Śruba imbus 6x50oc 82302 | POD-ELZ-000752 | 2 | POD-ELZ-000752 | 2 | ----- | --- |
| 19 | Śruba 8x20oc 82105 82105 | 23S8/20OC 8,8 | 2 | 23S8/20OC 8,8 | 2 | ----- | --- |
| 20 | Sworzeń siłownika | N267 18.01.02 | 4 | N267 18.01.02 | 4 | ----- | --- |
| 21 | Podkładka okr. 20OC 82005 | 23P20OOC | 4 | 23P20OOC | 4 | ----- | --- |
| 22 | Zawleczka 5x63oc | 23Z5/63 | 4 | 23Z5/63 | 4 | ----- | --- |

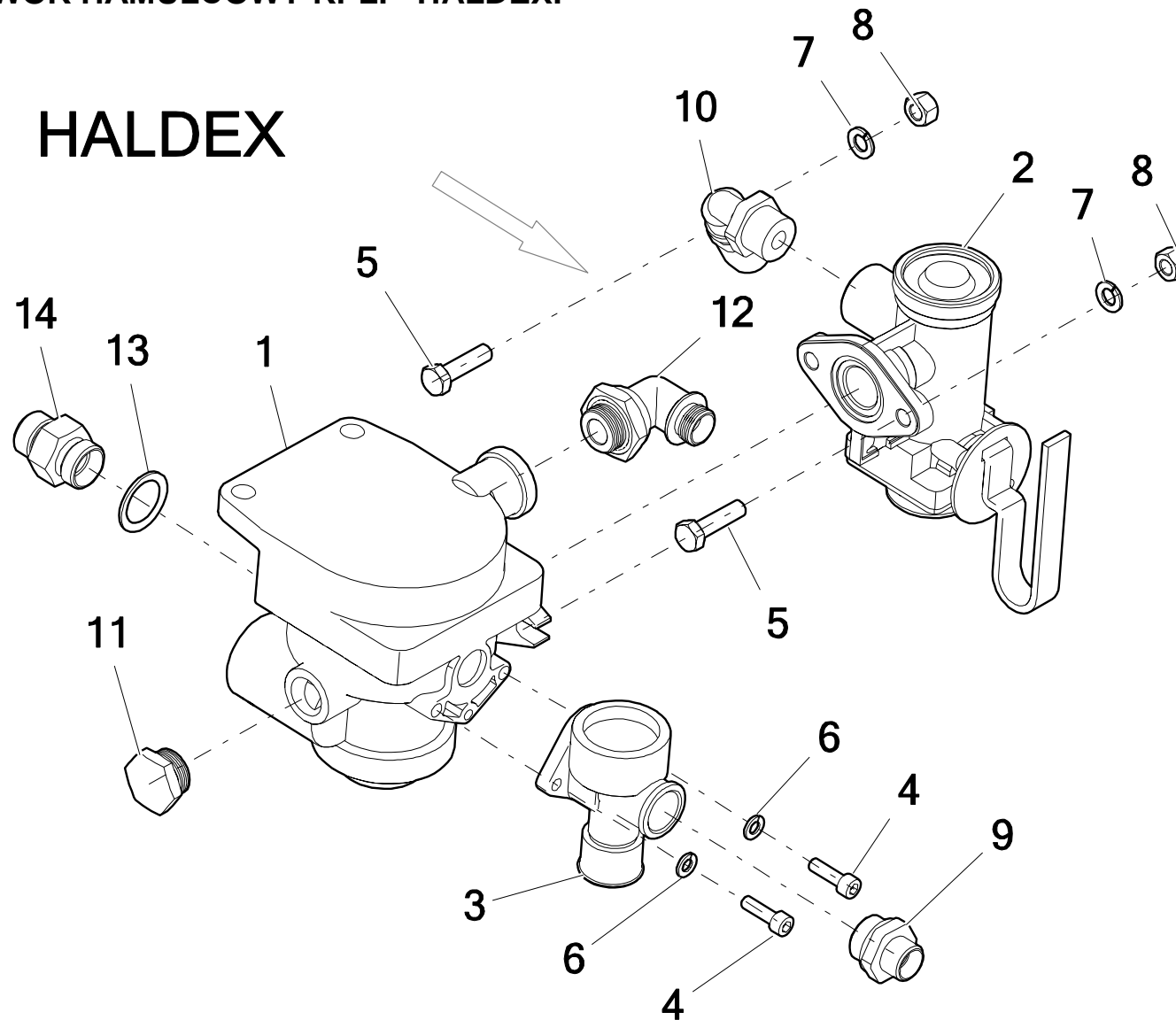
Uwaga:

Pozycje oznaczone (*) (10* - 15*) - występują również jako **Zestaw nr42** Rozrzutnik 6-8T Hamulce Hydrauliczne pod indeksem **POD-HPR-000375**

Pozycja **16** występuje w z kpl. pozycją **7 – Szybkozłączne 900410 (21001462) – POD-PZ-000117**

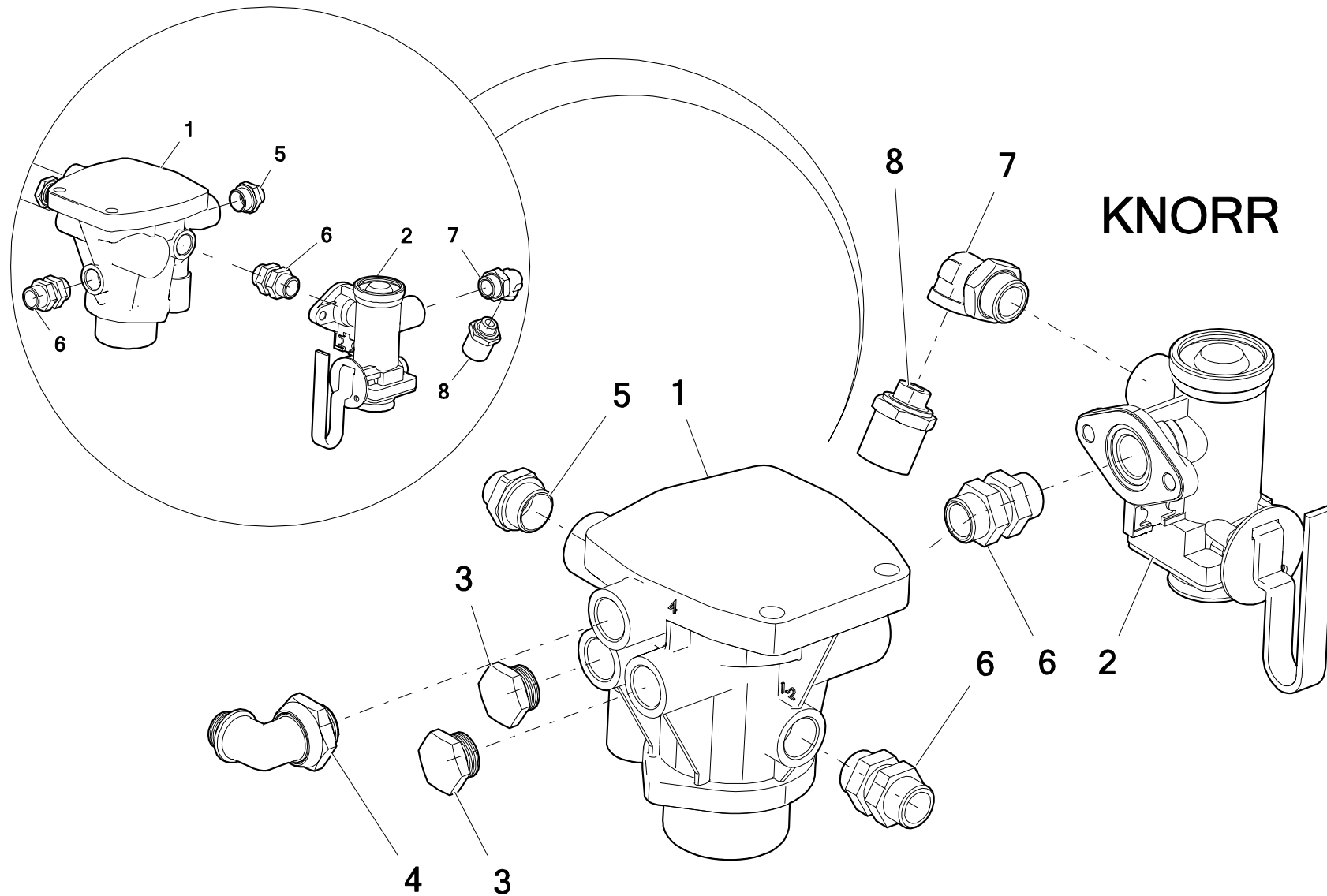
45. ZAWÓR HAMULCOWY KPL. - HALDEX.

HALDEX



| Nr | Nazwa zespołu lub części | Nr rys. lub indeks | | | | | |
|----|---|--------------------|-------|----------------|-------|----------------|-------|
| | | N267 | Ilość | N267/1 | Ilość | N267/2 | Ilość |
| 1 | Zwór hamulcowy HALDEX | 351008011 | 1 | 351008011 | 1 | 351008011 | 1 |
| 2 | Ręczny regulator siły hamowania 3 poz. HALDEX | POD-OGL-000564 | 1 | POD-OGL-000564 | 1 | POD-OGL-000564 | 1 |
| 3 | Luzownik zaworu hamowania 352 012 001 HALDEX | POD-OGL-001044 | 1 | POD-OGL-001044 | 1 | POD-OGL-001044 | 1 |
| 4 | Śruba imbus 6x20oc 8,8 82302 | POD-ELZ-000759 | 2 | POD-ELZ-000759 | 2 | POD-ELZ-000759 | 2 |
| 5 | Śruba 8x30oc 8,8 82105 82105 | 23S8/30OC 8,8 | 2 | 23S8/30OC 8,8 | 2 | 23S8/30OC 8,8 | 2 |
| 6 | Podkładka spr. 6,1oc 82008 82008 | 23P6SPOC | 2 | 23P6SPOC | 2 | 23P6SPOC | 2 |
| 7 | Podkładka spr. 8,2oc 82008 82008 | 23P8SPOC | 2 | 23P8SPOC | 2 | 23P8SPOC | 2 |
| 8 | Nakrętka m8oc 82144 5 | 23N8OC | 2 | 23N8OC | 2 | 23N8OC | 2 |
| 9 | Złączka pneumatyczna prosta M22-M16 | POD-PZŁ-000010 | 1 | POD-PZŁ-000010 | 1 | POD-PZŁ-000010 | 1 |
| 10 | Kolanko pneumatyczne M22-12x1,5 TK12 | POD-PZŁ-000016 | 1 | POD-PZŁ-000016 | 1 | POD-PZŁ-000016 | 1 |
| 11 | Korek pneumatyczny M22 | POD-PZŁ-000037 | 1 | POD-PZŁ-000037 | 1 | POD-PZŁ-000037 | 1 |
| 12 | Kolanko pneumatyczne M22-16x1,5 | POD-PZŁ | 1 | POD-PZŁ | 1 | POD-PZŁ | 1 |
| 13 | Pierścień uszczelniający PPM22 30x22 | 24UPPM22 | 1 | 24UPPM22 | 1 | 24UPPM22 | 1 |
| 14 | Przylączka | 24K22-22 | 1 | 24K22-22 | 1 | 24K22-22 | 1 |

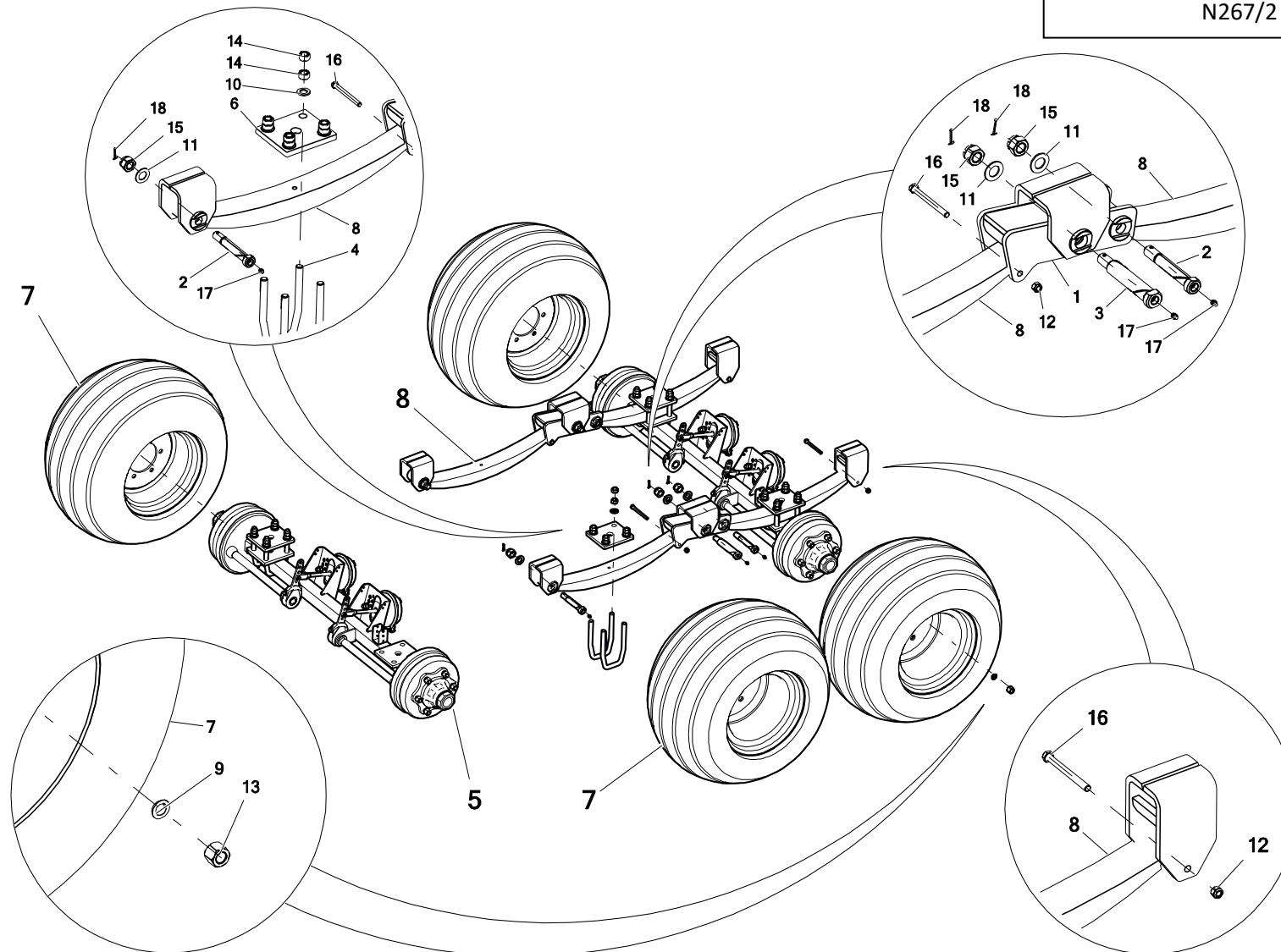
46. ZAWÓR HAMULCOWY KPL. - KNORR.



| Nr | Nazwa zespołu lub części | Nr rys. lub indeks | | | | | |
|----|--|--------------------|-------|----------------|-------|----------------|-------|
| | | N267 | Ilość | N267/1 | Ilość | N267/2 | Ilość |
| 1 | Zawór hamowania przyczepy z luzownikiem KNORR | POD-OGL-000630 | 1 | POD-OGL-000630 | 1 | POD-OGL-000630 | 1 |
| 2 | Ręczny regulator siły hamowania 3 poz. KNORR | POD-OGL-000631 | 1 | POD-OGL-000631 | 1 | POD-OGL-000631 | 1 |
| 3 | Korek pneumatyczny M22 | POD-PZŁ-000037 | 2 | POD-PZŁ-000037 | 2 | POD-PZŁ-000037 | 2 |
| 4 | Kolanko pneumatyczne M22-18x1,5 | POD-PZŁ | 1 | POD-PZŁ | 1 | POD-PZŁ | 1 |
| 5 | Złączka pneumatyczna prosta M22-M22 | POD-PZŁ-000010 | 1 | POD-PZŁ-000010 | 1 | POD-PZŁ-000010 | 1 |
| 6 | Złączka pneumatyczna grodziowa z.M22/z.M22/w.M16 | POD-PZŁ-000086 | 2 | POD-PZŁ-000086 | 2 | POD-PZŁ-000086 | 2 |
| 7 | Złączka kolankowa M22-M16 pod KNORR | | 1 | | 1 | | 1 |
| 8 | Złączka pneumatyczna M16-fi15 | | 1 | | 1 | | 1 |

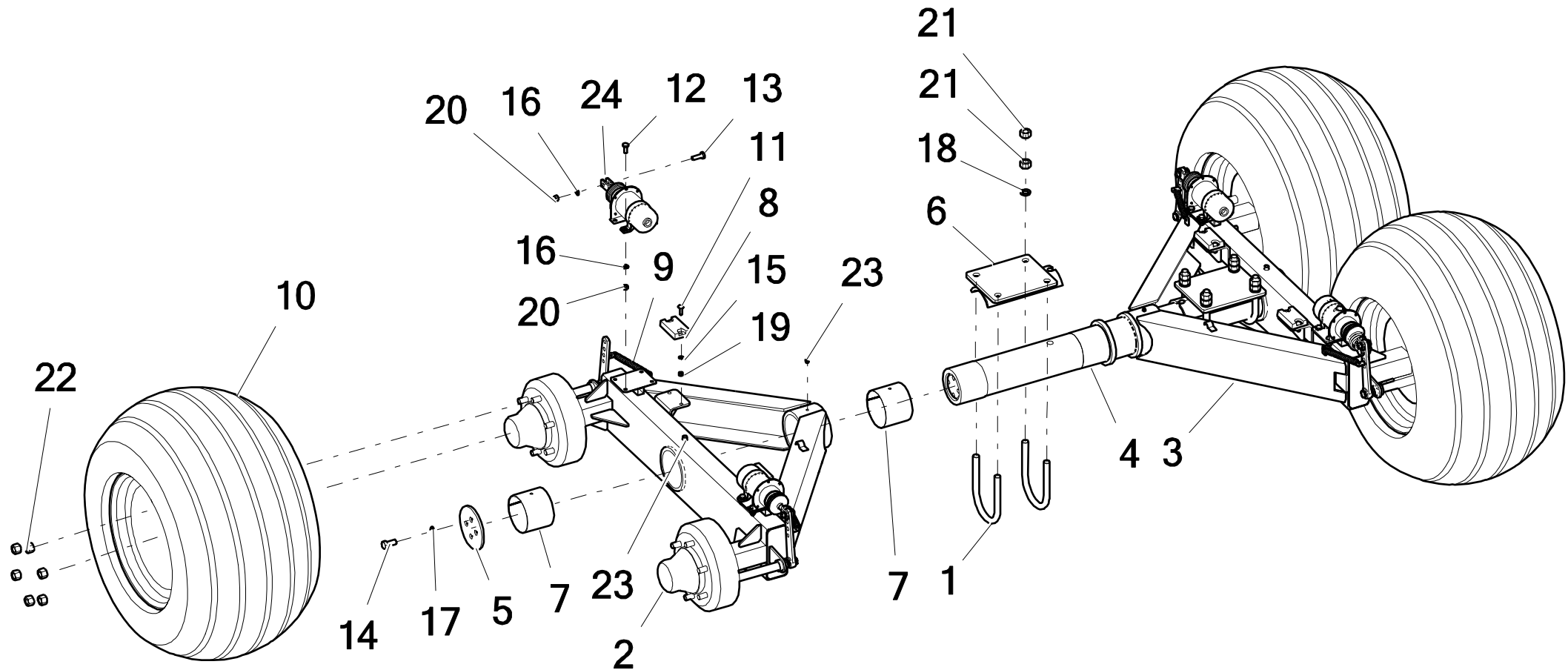
47. ZAWIESZENIE TYPU - RESORY – HAMULCE PNEUMATYCZNE.

Rysunek przedstawia fragment rozrzutnika
N267/2 (10 ton)



| Nr | Nazwa zespołu lub części | Nr rys. lub indeks | | | | | |
|----|--|--------------------|-------|--------|-------|------------------|-------|
| | | N267 | Ilość | N267/1 | Ilość | N267/2 | Ilość |
| 1 | Łącznik resorów kpl. | ----- | --- | ----- | --- | N280 01.10.00 | 2 |
| 2 | Sworzeń resoru | ----- | --- | ----- | --- | N280 01.10.07 | 4 |
| 3 | Sworzeń łącznika | ----- | --- | ----- | --- | N280 01.10.08 | 2 |
| 4 | Cybant osi | ----- | --- | ----- | --- | N280 01.30.03 | 8 |
| 5 | Oś kpl. | ----- | --- | ----- | --- | N280 01.50.00.1 | 2 |
| 6 | Blacha pod cybant | ----- | --- | ----- | --- | N280 01.50.01 | 4 |
| 7 | Koło 500/50-17 14PR | ----- | --- | ----- | --- | POD-KOL-000001-1 | 4 |
| 8 | Resor 13.13.000 | ----- | --- | ----- | --- | POD-KOS-000075 | 4 |
| 9 | Podkładka spr. Do kół18 DIN 74361 C5 | ----- | --- | ----- | --- | POD-ELZ-000489 | 24 |
| 10 | Podkładka okr. 20oc 82005 | ----- | --- | ----- | --- | 23P20OOC | 16 |
| 11 | Podkładka okr. 24oc 82005 | ----- | --- | ----- | --- | 23P24OC | 6 |
| 12 | Nakrętka samo kontrująca m12oc 82175 8 82175 8 | ----- | --- | ----- | --- | 23NS12OC | 2 |
| 13 | Nakrętka koła 18x1,5 | ----- | --- | ----- | --- | POD-ELZ-000490 | 24 |
| 14 | Nakrętka M20x1,5 | ----- | --- | ----- | --- | 23N20-1,5OC | 32 |
| 15 | Nakrętka koronowa M24 kl.8oc 82148 | ----- | --- | ----- | --- | POD-ELZ-000396 | 6 |
| 16 | Śruba 12x120oc 8,8 82101 | ----- | --- | ----- | --- | 23S12/120OC | 2 |
| 17 | Smarownicza M10x1 prosta | ----- | --- | ----- | --- | 23SM10/1 | 6 |
| 18 | Zawlecza 4x50 oc | ----- | --- | ----- | --- | 24Z4-50 | 6 |

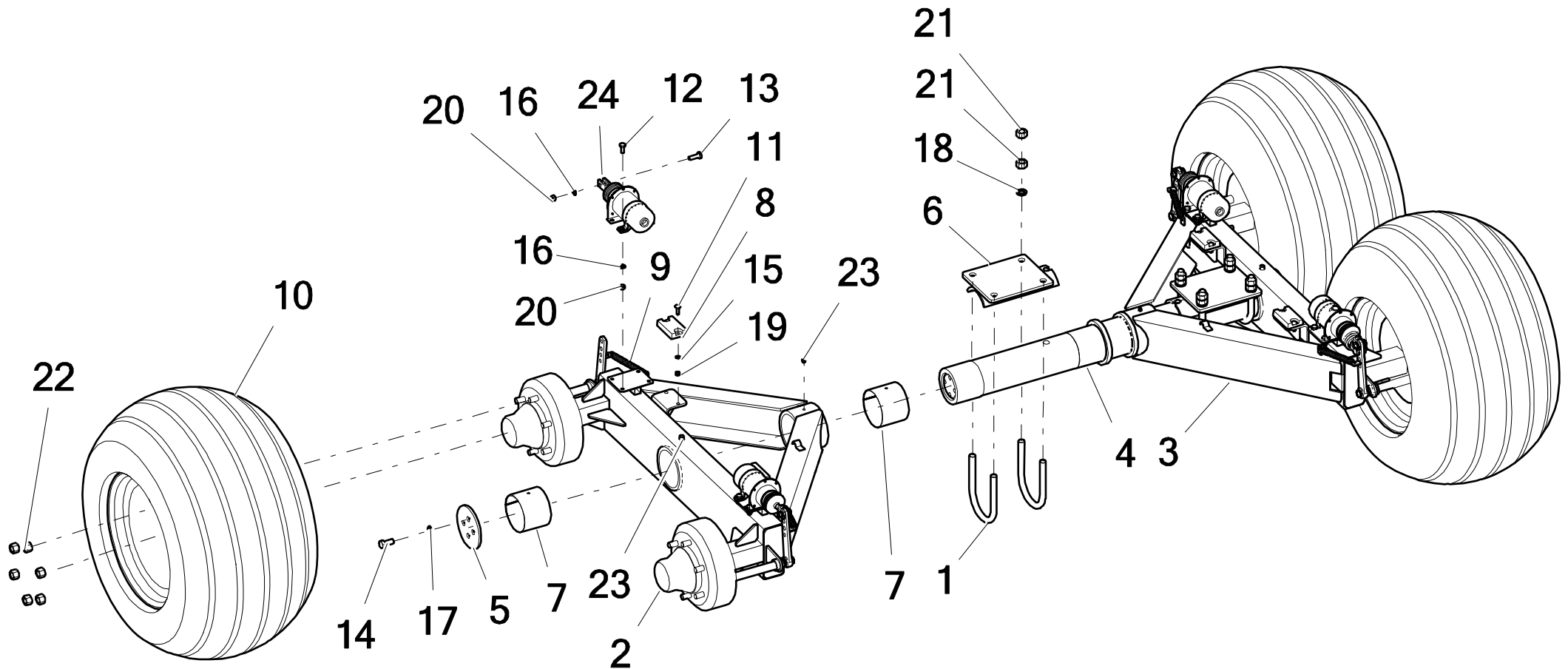
48. ZAWIESZENIE TYPU - TANDEM - HAMULCE PNEUMATYCZNE.



Rysunek przedstawia fragment rozrzutnika
N267 (8 ton)

| Nr | Nazwa zespołu lub części | Nr rys. lub indeks | | | | | |
|----|----------------------------|--------------------|-------|-------------------|-------|--------|-------|
| | | N267 | Ilość | N267/1 | Ilość | N267/2 | Ilość |
| 1 | Cybant | N267 01.00.01 | 4 | N267 01.00.01 | 4 | ----- | --- |
| 2 | Wahacz prawy | N267 01.01.00.1 | 1 | N267 01.01.00.1 | 1 | ----- | --- |
| 3 | Wahacz lewy | N267 01.02.00.1 | 1 | N267 01.02.00.1 | 1 | ----- | --- |
| 4 | Oś tandemu | N267 01.03.00 | 1 | N267 01.03.00 | 1 | ----- | --- |
| 5 | Flansa tandemu | N267 01.03.04 | 2 | N267 01.03.04 | 2 | ----- | --- |
| 6 | Nakładka na oś | N267 01.05.00 | 2 | N267 01.05.00 | 2 | ----- | --- |
| 7 | Tuleja | PAP125100P20 | 4 | PAP125100P20 | 4 | ----- | --- |
| 8 | Guma dystansowa | POD-TSZ-000007-1 | 4 | POD-TSZ-000007-1 | 4 | ----- | --- |
| 9 | Sprężyna naciągowa | POD-SPR-000047 | 4 | POD-SPR-000047 | 4 | ----- | --- |
| 10 | Koło 500/50-17 14 PR | 500/50-17 14 PR | 4 | ----- | --- | ----- | --- |
| | Koło 400/60-15,5 14 PR | ----- | --- | 400/60-15,5 14 PR | 4 | ----- | --- |
| 11 | Śruba M8x30 (podsadzana) | 23S8/30P | 8 | 23S8/30P | 8 | ----- | --- |
| 12 | Śruba M10x25 | 23S10/25OC 8,8 | 16 | 23S10/25OC 8,8 | 16 | ----- | --- |
| 13 | Śruba M10x40 | 23S10/40OC 8,8 | 4 | 23S10/40OC 8,8 | 4 | ----- | --- |
| 14 | Śruba M16x35 | 23S16/35 8,8OC | 4 | 23S16/35 8,8OC | 4 | ----- | --- |
| 15 | Podkładka spr. Ø8 | 23P8SPOC | 8 | 23P8SPOC | 8 | ----- | --- |
| 16 | Podkładka okr. Ø10 | 23P10 82005 | 20 | 23P10 82005 | 20 | ----- | --- |
| 17 | Podkładka spr. Ø16 | 23P16SP | 4 | 23P16SP | 4 | ----- | --- |

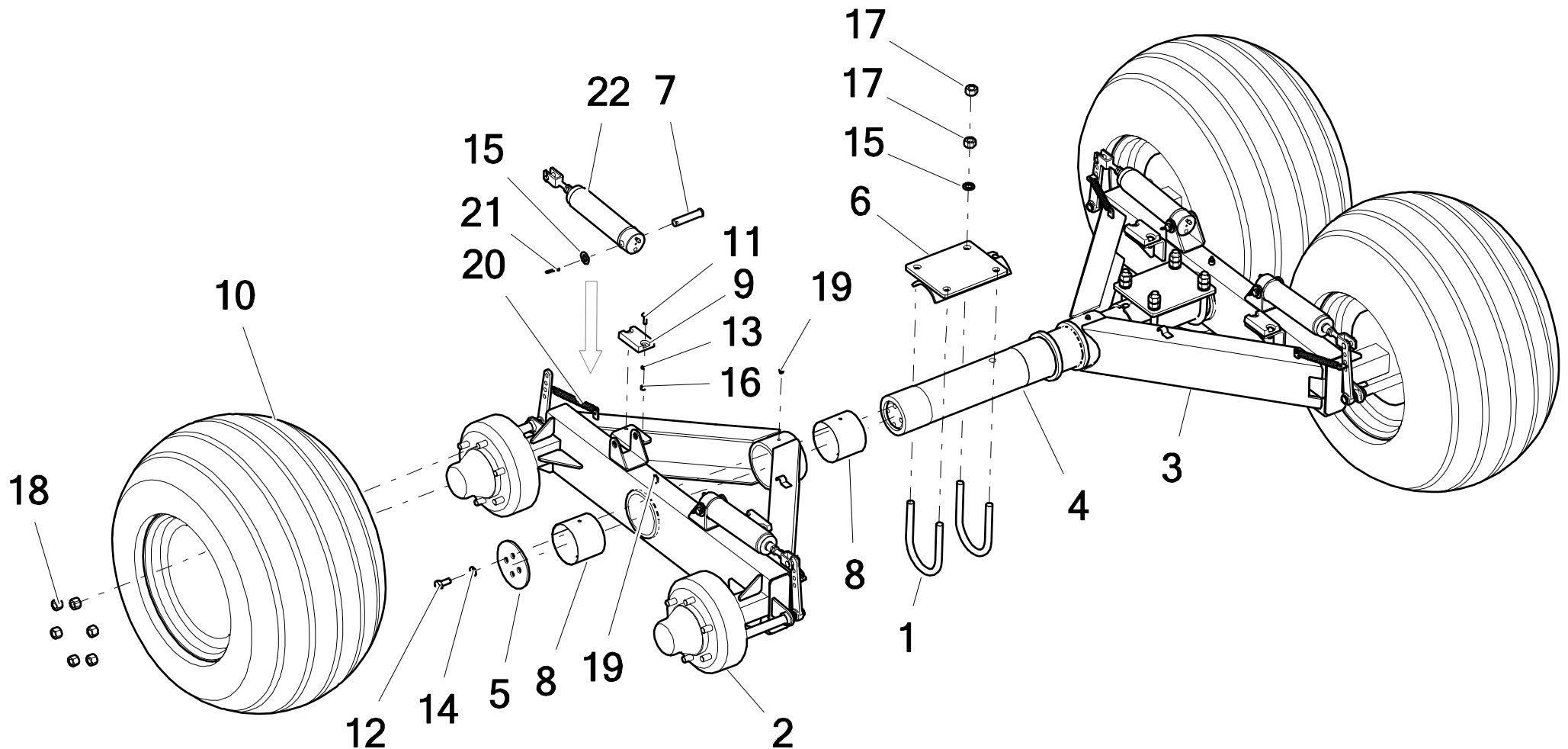
49. ZAWIESZENIE TYPU - TANDEM - HAMULCE PNEUMATYCZNE.



Rysunek przedstawia fragment rozrzutnika
N267 (8 ton)

| Nr | Nazwa zespołu lub części | Nr rys. lub indeks | | | | | |
|----|--|--------------------|-------|------------------|-------|--------|-------|
| | | N267 | Ilość | N267/1 | Ilość | N267/2 | Ilość |
| 18 | Podkładka NORD-LOCK NL20 (20,4x30,7x3) | POD-ELZ-000472 | 16 | POD-ELZ-000472 | 16 | ----- | --- |
| 19 | Nakrętka M8 | 23N8OC | 8 | 23N8OC | 8 | ----- | --- |
| 20 | Nakrętka M10 | 23N10OC | 20 | 23N10OC | 20 | ----- | --- |
| 21 | Nakrętka M20 | 23N20OC | 8 | 23N20OC | 8 | ----- | --- |
| 22 | Nakrętka M18x1,5 (do kół) | w kpl. z piastą | 24 | w kpl. z piastą | 24 | ----- | --- |
| 23 | Smarowniczką M10x1 (prosta) | 23SM10/1 | 4 | 23SM10/1 | 4 | ----- | --- |
| 24 | Siłownik powietrzny 53.12.00/A | POD-OGL-000022-1 | 4 | POD-OGL-000022-1 | 4 | ----- | --- |

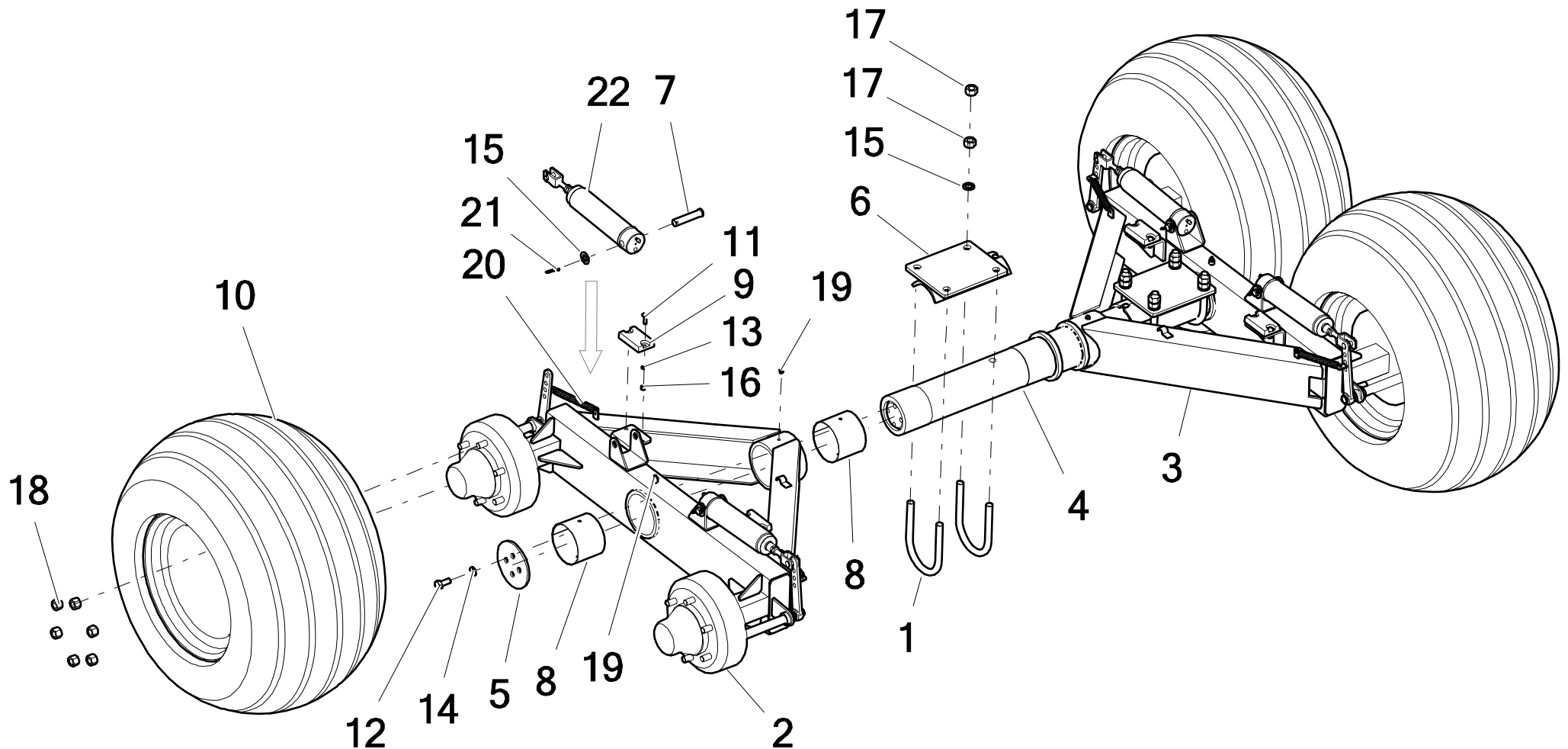
50. ZAWIESZENIE TYPU - TANDEM – HAMULCE HYDRAULICZNE.



Rysunek przedstawia fragment rozrzutnika
N267 (8 ton)

| Nr | Nazwa zespołu lub części | Nr rys. lub indeks | | | | | |
|----|----------------------------|--------------------|-------|-------------------|-------|--------|-------|
| | | N267 | Ilość | N267/1 | Ilość | N267/2 | Ilość |
| 1 | Cybant | N267 01.00.01 | 4 | N267 01.00.01 | 4 | ----- | --- |
| 2 | Wahacz prawy | N267 18.10.00 | 1 | N267 18.10.00 | 1 | ----- | --- |
| 3 | Wahacz lewy | N267 18.20.00 | 1 | N267 18.20.00 | 1 | ----- | --- |
| 4 | Oś tandemu | N267 01.03.00.1 | 1 | N267 01.03.00.1 | 1 | ----- | --- |
| 5 | Flansa tandemu II | N267 01.03.04.1 | 2 | N267 01.03.04.1 | 2 | ----- | --- |
| 6 | Nakładka na oś | N267 01.05.00 | 2 | N267 01.05.00 | 2 | ----- | --- |
| 7 | Sworzeń | N267 18.01.02 | 4 | N267 18.01.02 | | ----- | --- |
| 8 | Tuleja PAP125100P20 | POD-LOZ-000017-1 | 4 | POD-LOZ-000017-1 | 4 | ----- | --- |
| 9 | Guma dystansowa | POD-TSZ-000007-1 | 4 | POD-TSZ-000007-1 | 4 | ----- | --- |
| 10 | Koło 500/50-17 14 PR | 500/50-17 14 PR | 4 | ----- | --- | ----- | --- |
| | Koło 400/60-15,5 14 PR | ----- | --- | 400/60-15,5 14 PR | 4 | ----- | --- |
| 11 | Śruba M8x30 (podsadzana) | 23S8/30P | 8 | 23S8/30P | 8 | ----- | --- |
| 12 | Śruba M16x35 | 23S16/35 8,8OC | 4 | 23S16/35 8,8OC | 4 | ----- | --- |
| 13 | Podkładka spr. Ø8 | 23P8SPOC | 8 | 23P8SPOC | 8 | ----- | --- |
| 14 | Podkładka spr. Ø16 | 23P16SP | 4 | 23P16SP | 4 | ----- | --- |
| 15 | Podkładka spr. Ø20 | 23P20OOC | 16 | 23P20OOC | 16 | ----- | --- |
| 16 | Nakrętka M8 | 23N8OC | 8 | 23N8OC | 8 | ----- | --- |
| 17 | Nakrętka M20 | 23N20OC | 16 | 23N20OC | 16 | ----- | --- |

51. ZAWIESZENIE TYPU - TANDEM – HAMULCE HYDRAULICZNE.

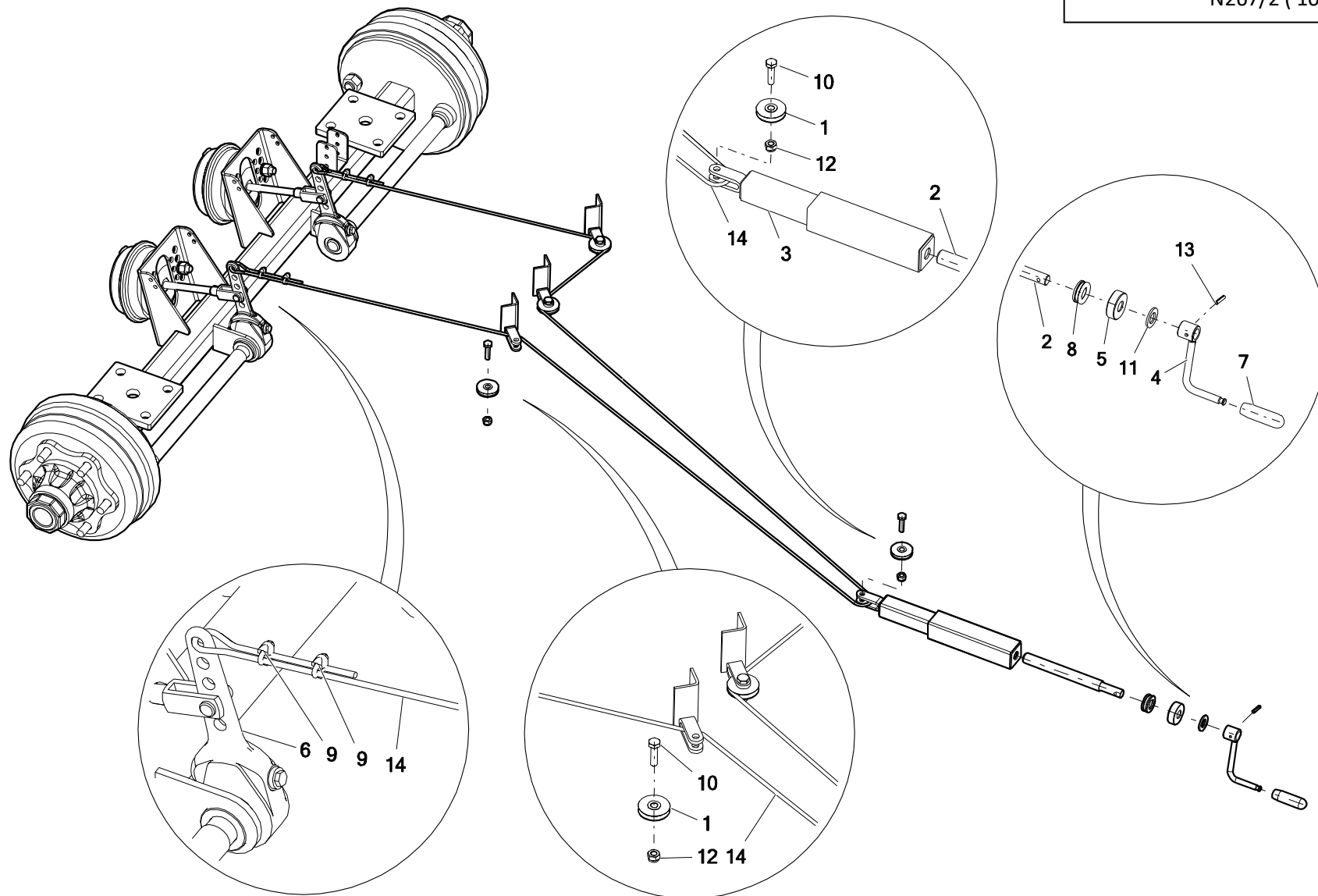


Rysunek przedstawia fragment rozrzutnika
N267 (8 ton)

| Nr | Nazwa zespołu lub części | Nr rys. lub indeks | | | | | |
|----|---------------------------------------|--------------------|-------|-----------------|-------|--------|-------|
| | | N267 | Ilość | N267/1 | Ilość | N267/2 | Ilość |
| 18 | Nakrętka M18x1,5 (do kół) | w kpl. z piastą | 24 | w kpl. z piastą | 24 | ----- | --- |
| 19 | Smarownicza M10x1 (prosta) | 23SM10/1 | 4 | 23SM10/1 | 4 | ----- | --- |
| 20 | Sprężyna naciągowa | POD-SPR-000047 | 4 | POD-SPR-000047 | 4 | ----- | --- |
| 21 | Zawlecza 5x63OC | 23Z5/63 | 4 | 23Z5/63 | 4 | ----- | --- |
| 22 | Hamulce-siłownik 900408 (21001460) | POD-HPZ-000112 | 4 | POD-HPZ-000112 | 4 | ----- | --- |

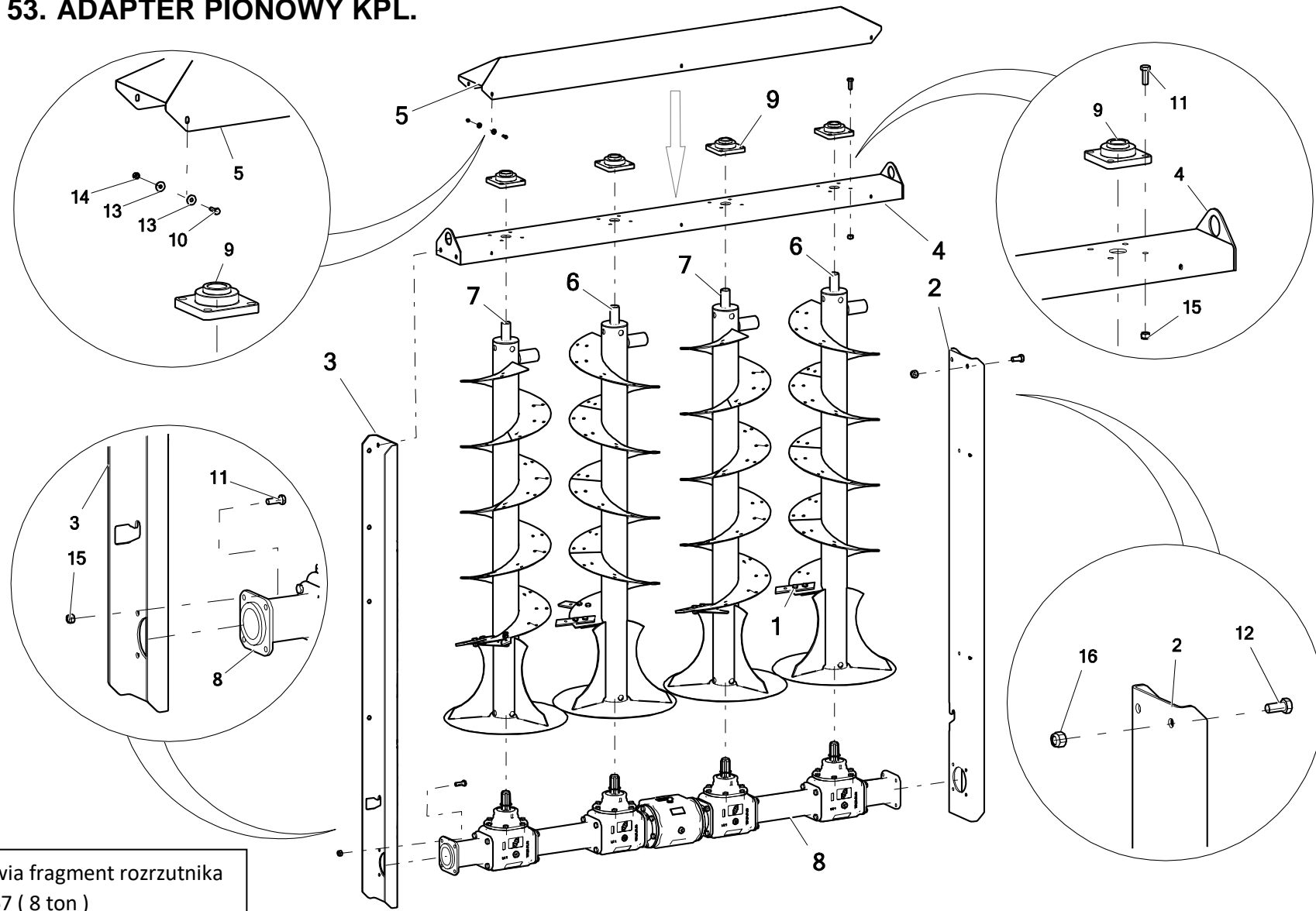
52. HAMULEC RĘCZNY KPL. (N267/2).

Rysunek przedstawia fragment rozrzutnika
N267/2 (10 ton)



| Nr | Nazwa zespołu lub części | Nr rys. lub indeks | | | | | |
|----|--|--------------------|-------|--------------------|-------|--------------------|-------|
| | | N267 | Ilość | N267/1 | Ilość | N267/2 | Ilość |
| 1 | Koło linowe | N267 02.01.26 | 4 | N267 02.01.26 | 3 | N267 02.01.26 | 4 |
| 2 | Śruba | N267 02.01.33.1 | 1 | N267 02.01.33.1 | 1 | N267 02.01.33.1 | 1 |
| 3 | Suwak naciągu | N267 02.01.34 | 1 | N267 02.01.34 | 1 | N267 02.01.34 | 1 |
| 4 | Korba naciągu | N267 02.01.37 | 1 | N267 02.01.37 | 1 | N267 02.01.37 | 1 |
| 5 | Ośłona łożyska | N267 02.01.44 | 1 | N267 02.01.44 | 1 | N267 02.01.44 | 1 |
| 6 | Oś kpl. | N280 01.50.00.1 | 1 | N280 01.50.00.1 | 1 | N280 01.50.00.1 | 1 |
| 7 | Rączka uchwytu | Z560 02.37.03-N267 | 1 | Z560 02.37.03-N267 | 1 | Z560 02.37.03-N267 | 1 |
| 8 | Łożysko 51204 | 25K51204 | 1 | 25K51204 | 1 | 25K51204 | 1 |
| 9 | Zacisk linowy 6 mm | 23ZL6 | 4 | 23ZL6 | 3 | 23ZL6 | 4 |
| 10 | Śruba 10x40oc 8,8 82101 | POD-ELZ-000045-1 | 4 | POD-ELZ-000045-1 | 3 | POD-ELZ-000045-1 | 4 |
| 11 | Podkładka okr. 20oc 82005 | 23P20OOC | 1 | 23P20OOC | 1 | 23P20OOC | 1 |
| 12 | Nakrętka samo kontrolująca m10oc 8,8 82175 | 23NS10OC | 4 | 23NS10OC | 3 | 23NS10OC | 4 |
| 13 | Kołek sprężysty 6x30 DIN 1481 | 23K6/30 | 1 | 23K6/30 | 1 | 23K6/30 | 1 |
| 14 | Linka stalowa 5mm , L~5 mb | 23LS5 | 1 | 23LS5 | 1 | 23LS5 | 1 |

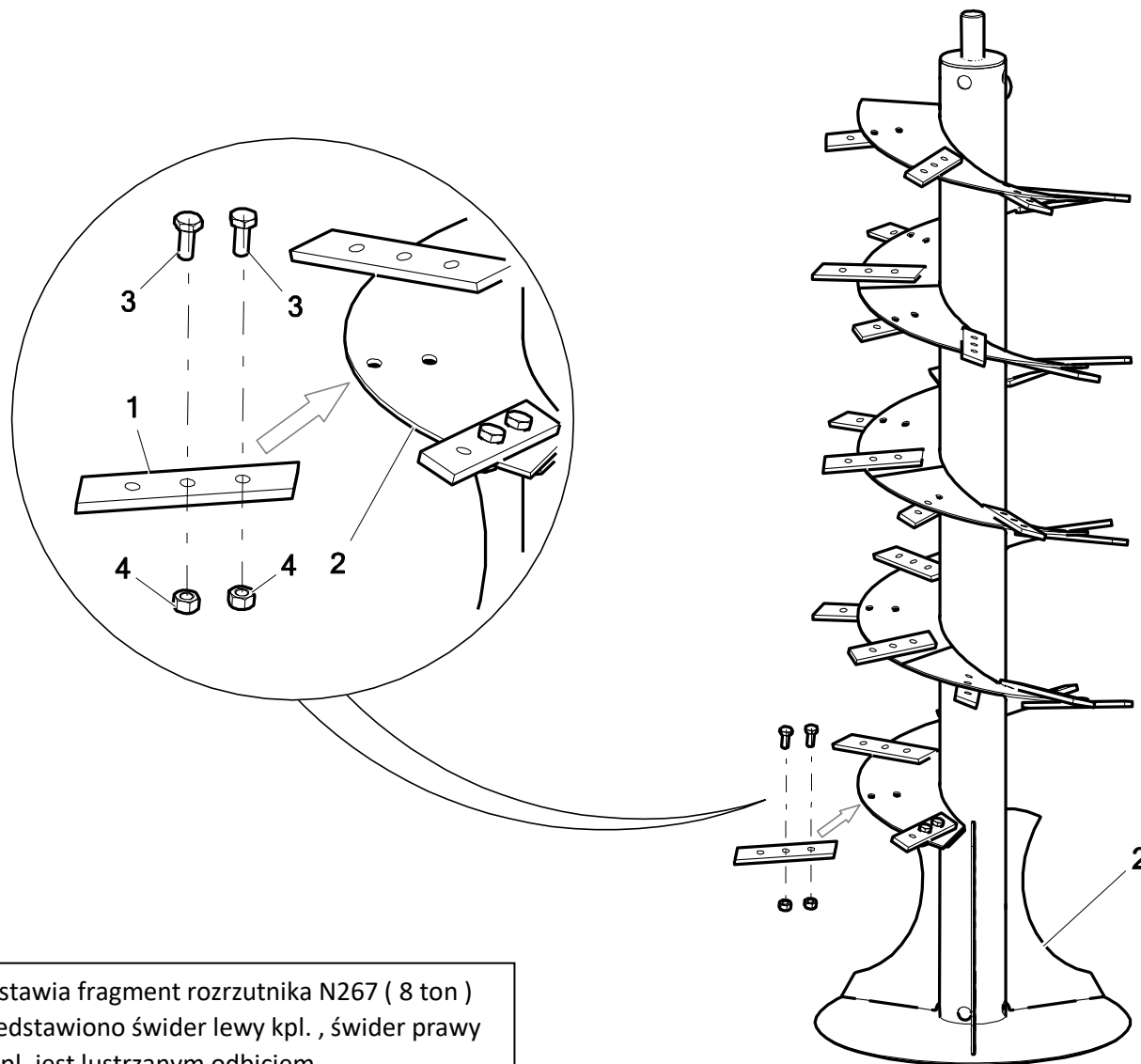
53. ADAPTER PIONOWY KPL.



Rysunek przedstawia fragment rozrzutnika N267 (8 ton)

| Nr | Nazwa zespołu lub części | Nr rys. lub indeks | | | | | |
|----|--|--------------------|-------|-------------------|-------|-----------------|-------|
| | | N267 | Ilość | N267/1 | Ilość | N267/2 | Ilość |
| 1 | Ostrze świdra | N267 09.00.07.2 | 128 | N267 09.00.07.2 | 96 | N267 09.00.07.2 | 128 |
| 2 | Rama prawa adapteru | N267 09.03.01.1 | 1 | N267-1 09.03.01.1 | 1 | N267 09.03.01.1 | 1 |
| 3 | Rama lewa adapteru | N267 09.04.01.1 | 1 | N267-1 09.04.01.1 | 1 | N267 09.04.01.1 | 1 |
| 4 | Rama górna adapteru | N267 09.05.00.1 | 1 | N267 09.05.00.1 | 1 | N267 09.05.00.1 | 1 |
| 5 | Ośłona górna kpl. | N267 09.08.00 | 1 | N267 09.08.00 | 1 | N267 09.08.00 | 1 |
| 6 | Świder lewy | N267 09.10.00 | 2 | N267-1 09.10.00 | 2 | N267 09.10.00 | 2 |
| 7 | Świder prawy | N267 09.20.00 | 2 | N267-1 09.20.00 | 2 | N267 09.20.00 | 2 |
| 8 | Przekładnia kpl. PRK-051-01.1AAAA.R1. | POD-WPS-000208 | 1 | POD-WPS-000208 | 1 | POD-WPS-000208 | 1 |
| 9 | Łożysko zespół UCF207 | POD-LOZ-000101 | 4 | POD-LOZ-000101 | 4 | POD-LOZ-000101 | 4 |
| 10 | Śruba 6x20oc 8,8 82105 | 23S6/20 | 6 | 23S6/20 | 6 | 23S6/20 | 6 |
| 11 | Śruba 12x35oc 8,8 82105 | 23S12/35OC 8 | 24 | 23S12/35OC 8 | 24 | 23S12/35OC 8 | 24 |
| 12 | Śruba 16x35oc 8,8 82105 | 23S16/35 8,8OC | 4 | 23S16/35 8,8OC | 4 | 23S16/35 8,8OC | 4 |
| 13 | Podkładka okr. 6oc pow. 82030 | 23P6OC030 | 12 | 23P6OC030 | 12 | 23P6OC030 | 12 |
| 14 | Nakrętka samo kontruująca m6oc 82175 8 82175 8 | 23NS6OC | 6 | 23NS6OC | 6 | 23NS6OC | 6 |
| 15 | Nakrętka samo kontruująca m12oc 82175 8 82175 8 | 23NS12OC | 24 | 23NS12OC | 24 | 23NS12OC | 24 |
| 16 | Nakrętka samo kontruująca m16oc 82175 8 82175 8 | 23NS16OC | 4 | 23NS16OC | 4 | 23NS16OC | 4 |

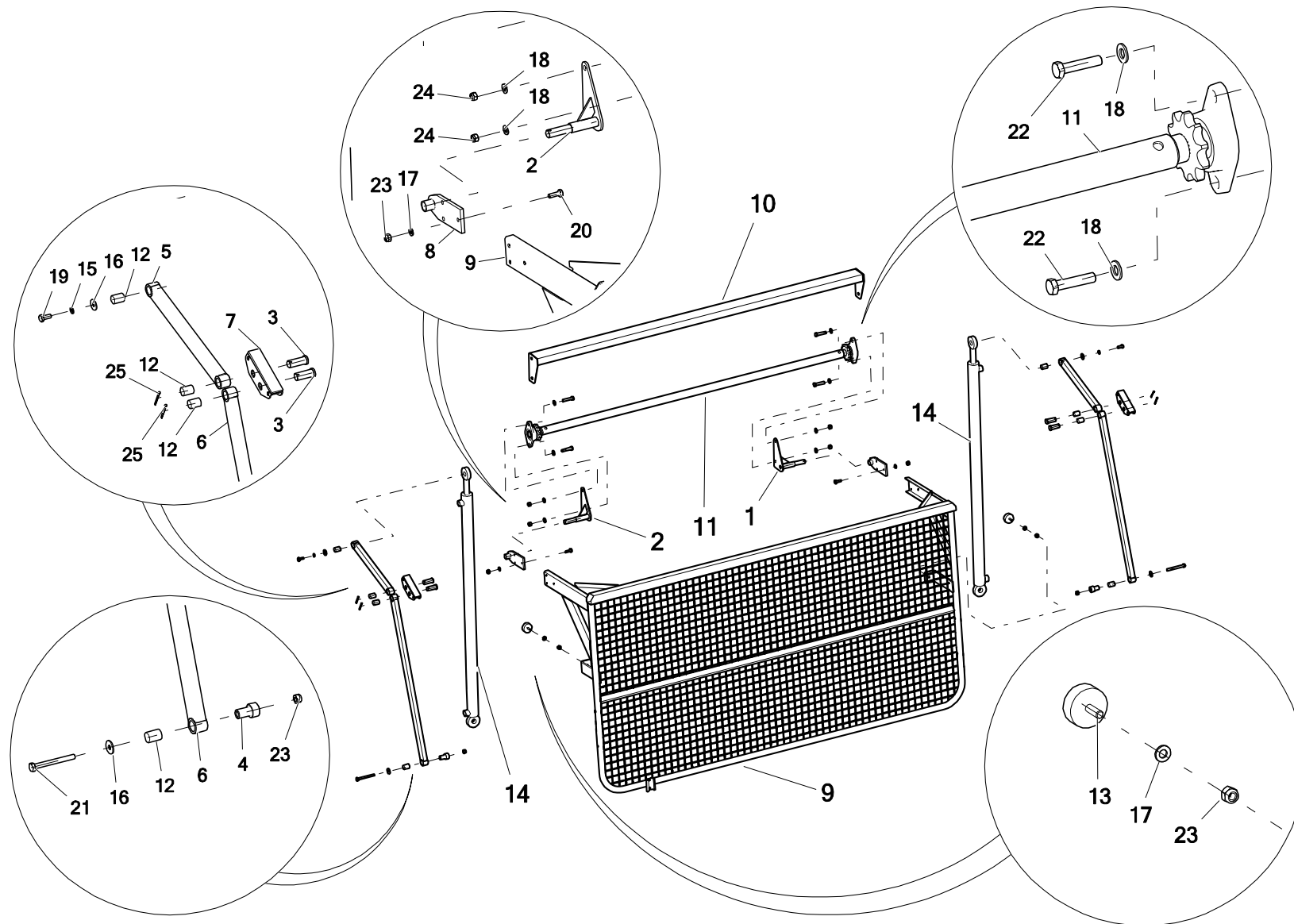
54. ŚWIDER LEWY KPL.



Rysunek przedstawia fragment rozrzutnika N267 (8 ton)
 Na rysunku przedstawiono świder lewy kpl. , świder prawy
 kpl. jest lustrzanym odbiciem.

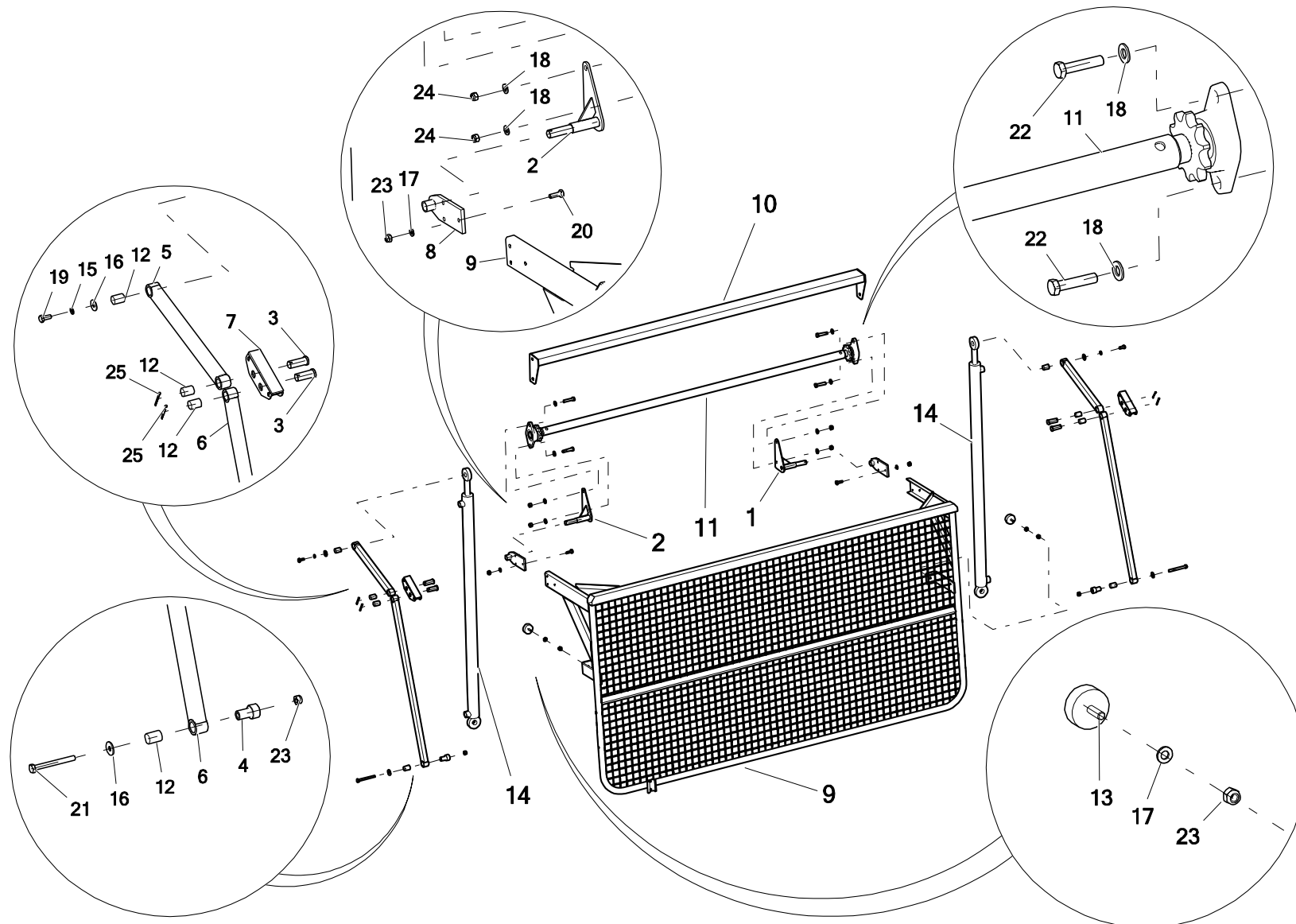
| Nr | Nazwa zespołu lub części | Nr rys. lub indeks | | | | | |
|----|--------------------------|--------------------|-------|-----------------|-------|-----------------|-------|
| | | N267 | Ilość | N267/1 | Ilość | N267/2 | Ilość |
| 1 | Ostrze świdra | N267 09.00.07.2 | 32 | N267 09.00.07.2 | 24 | N267 09.00.07.2 | 32 |
| 2 | Świder lewy | N267 09.10.00 | 1 | N267-1 09.10.00 | 1 | N267 09.10.00 | 1 |
| 3 | Śruba 10x25oc 8,8 82105 | 23S10/25OC 8 | 64 | 23S10/25OC 8 | 48 | 23S10/25OC 8 | 64 |
| 4 | Nakrętka m10oc 82144 5 | 23N10OC | 64 | 23N10OC | 48 | 23N10OC | 64 |

55. MECHANIZM PODNOSZENIA SIATKI KPL.



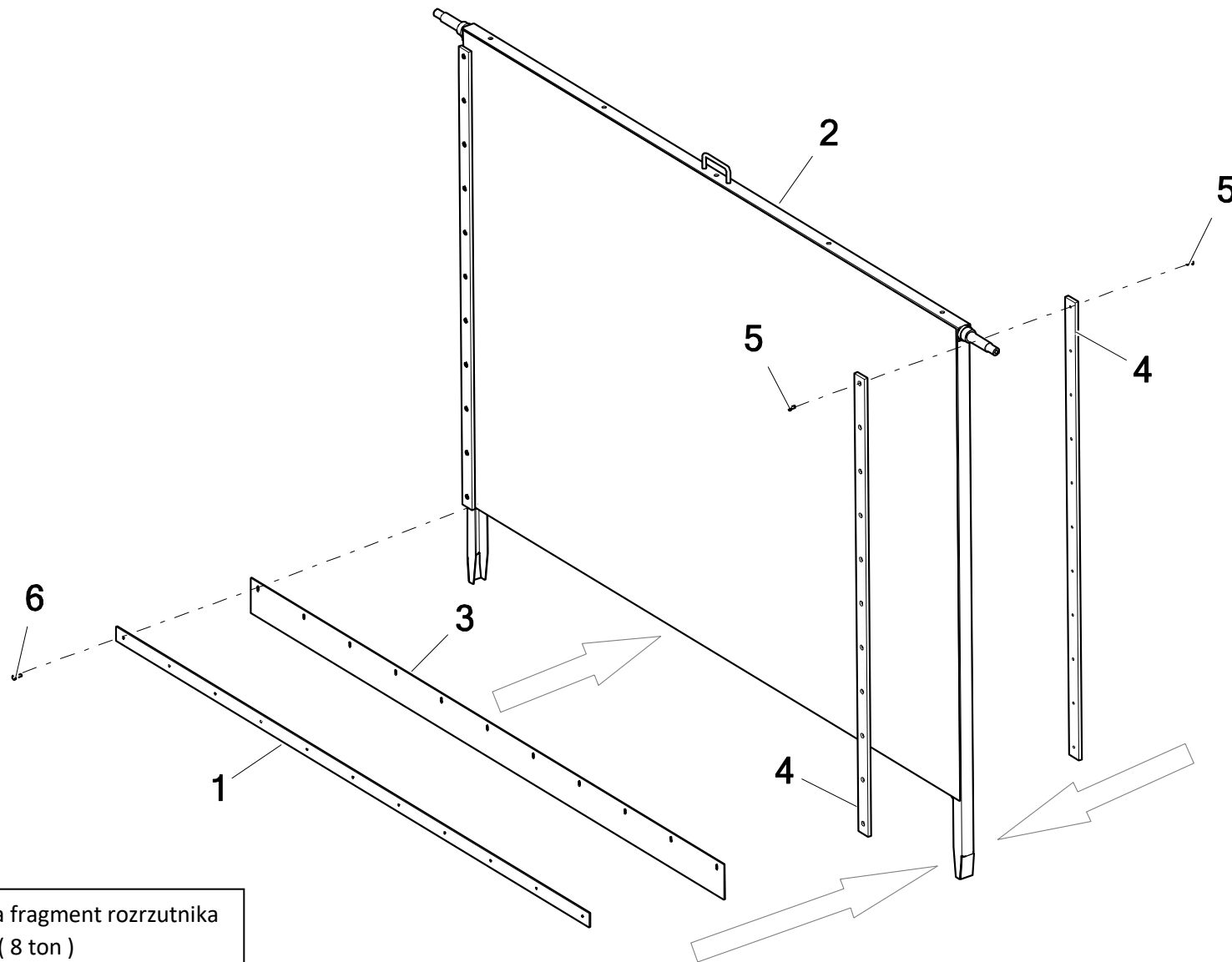
| Nr | Nazwa zespołu lub części | Nr rys. lub indeks | | | | | |
|----|----------------------------------|--------------------|-------|------------------|-------|------------------|-------|
| | | N267 | Ilość | N267/1 | Ilość | N267/2 | Ilość |
| 1 | Wspornik siatki prawy | N267 06.10.00 | 1 | N267 06.10.00 | 1 | N267 06.10.00 | 1 |
| 2 | Wspornik siatki lewy | N267 06.20.00 | 1 | N267 06.20.00 | 1 | N267 06.20.00 | 1 |
| 3 | Sworzeń ramion siatki | N267 10.00.20 | 4 | N267 10.00.20 | 4 | N267 10.00.20 | 4 |
| 4 | Tuleja ramienia siatki | N267 10.00.21 | 2 | N267 10.00.21 | 2 | N267 10.00.21 | 2 |
| 5 | Ramię krótkie siatki | N267 10.04.00 | 2 | N267 10.04.00 | 2 | N267 10.04.00 | 2 |
| 6 | Ramię długie siatki | N267 10.05.00 | 2 | N267 10.05.00 | 2 | N267 10.05.00 | 2 |
| 7 | Zawias ramion | N267 10.06.00 | 2 | N267 10.06.00 | 2 | N267 10.06.00 | 2 |
| 8 | Zawias siatki tylnej | N280 07.02.00 | 2 | N280 07.02.00 | 2 | N280 07.02.00 | 2 |
| 9 | Siatka tylna | N280 07.01.00.2 | 1 | N280 07.01.00.2 | 1 | N280 07.01.00.2 | 1 |
| 10 | Stężenie bort kpl. | N267 13.00.00 | 1 | N267 13.00.00 | 1 | N267 13.00.00 | 1 |
| 11 | Synchronizator kpl. | N267 14.00.00 | 1 | N267 14.00.00 | 1 | N267 14.01.00 | 1 |
| 12 | Tuleja PAP 2030 P10 | POD-LOZ-000022-1 | 8 | POD-LOZ-000022-1 | 8 | POD-LOZ-000022-1 | 8 |
| 13 | Odbojnik gumowy 50x18 M10 | POD-TSZ-000107 | 2 | POD-TSZ-000107 | 2 | POD-TSZ-0001-7 | 2 |
| 14 | Siłownik USJ2F-50/28/1200 L-1377 | POD-HSL-000027-1 | 2 | POD-HSL-000027-1 | 2 | POD-HSL-000027-1 | 2 |
| 15 | Podkładka spr. 10,2oc 82008 | 23P10SP | 2 | 23P10SP | 2 | 23P10SP | 2 |
| 16 | Podkładka okr. 10oc pow. 82030 | 23P10OC030 | 4 | 23P10OC030 | 4 | 23P10OC030 | 4 |
| 17 | Podkładka okr. 10oc 82005 | 23P10 82005 | 4 | 23P10 82005 | 4 | 23P10 82005 | 4 |
| 18 | Podkładka okr. 12oc 82005 | 23P12OC | 8 | 23P12OC | 8 | 23P12OC | 8 |

56. MECHANIZM PODNOSZENIA SIATKI KPL.



| Nr | Nazwa zespołu lub części | Nr rys. lub indeks | | | | | |
|----|---|--------------------|-------|----------------|-------|----------------|-------|
| | | N267 | Ilość | N267/1 | Ilość | N267/2 | Ilość |
| 19 | Śruba 10x25oc 8,8 82105 | 23S10/25OC 8 | 2 | 23S10/25OC 8 | 2 | 23S10/25OC 8 | 2 |
| 20 | Śruba 10x30oc 8,8 82105 | 23S10/30/OC 8 | 6 | 23S10/30/OC 8 | 6 | 23S10/30OC 8 | 6 |
| 21 | Śruba 10x100oc 8,8 82101 | 23S10/100OC | 2 | 23S10/100OC | 2 | 23S10/100OC | 2 |
| 22 | Śruba 12x55oc 8,8 82105 | POD-ELZ-000424 | 4 | POD-ELZ-000424 | 4 | POD-ELZ-000424 | 4 |
| 23 | Nakrętka samo kontrolująca m10oc 8,8 82175 | 23NS10OC | 6 | 23NS10OC | 6 | 23NS10OC | 6 |
| 24 | Nakrętka samo kontrolująca m12oc 8,8 82175 | 23NS12OC | 4 | 23NS12OC | 4 | 23NS12OC | 4 |
| 25 | Zawlecza 4x50oc | 23Z4/50 | 4 | 23Z4/50 | 4 | 23Z4/50 | 4 |

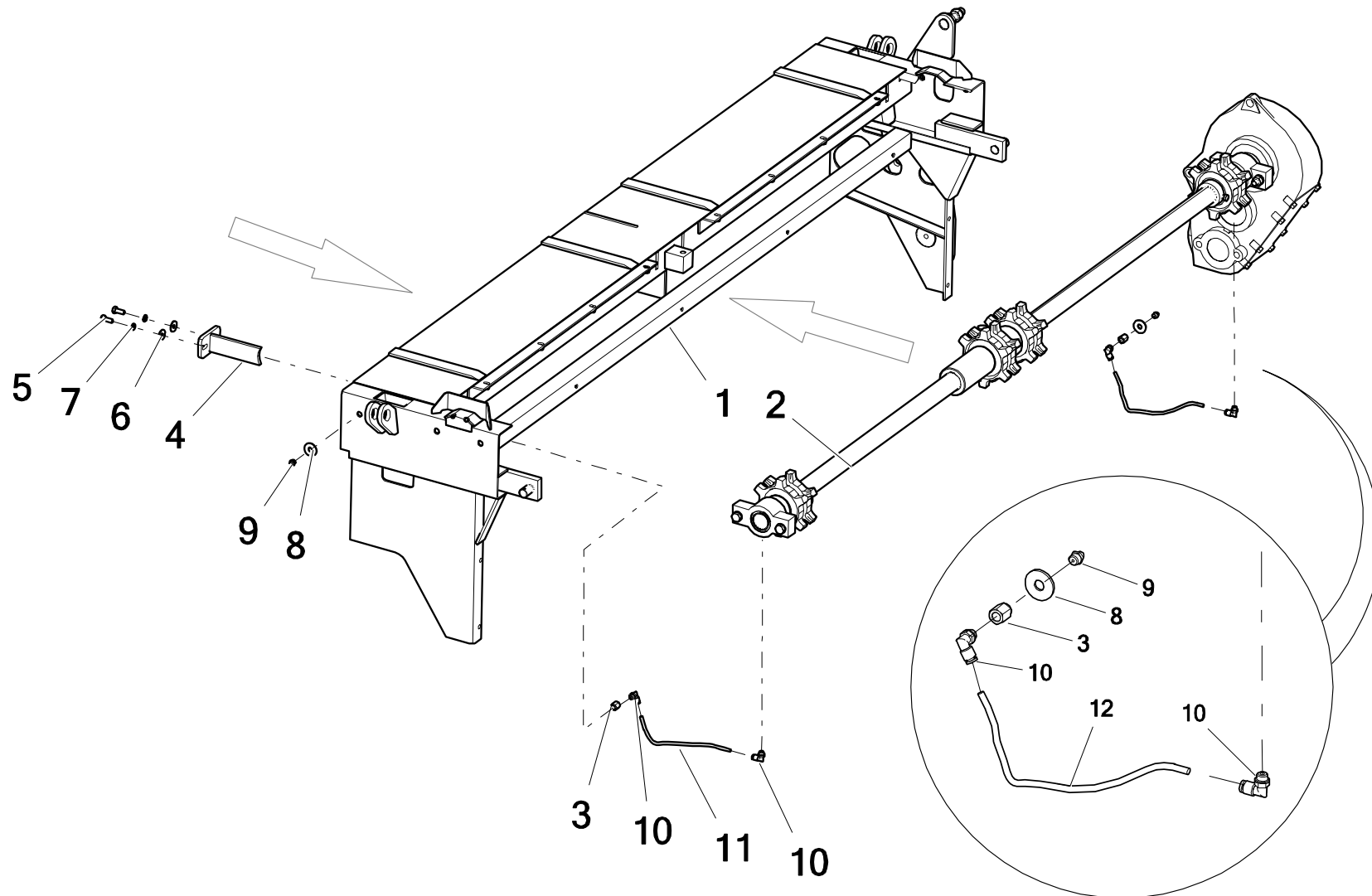
57. ZASUWA KPL.



Rysunek przedstawia fragment rozrzutnika
N267 (8 ton)

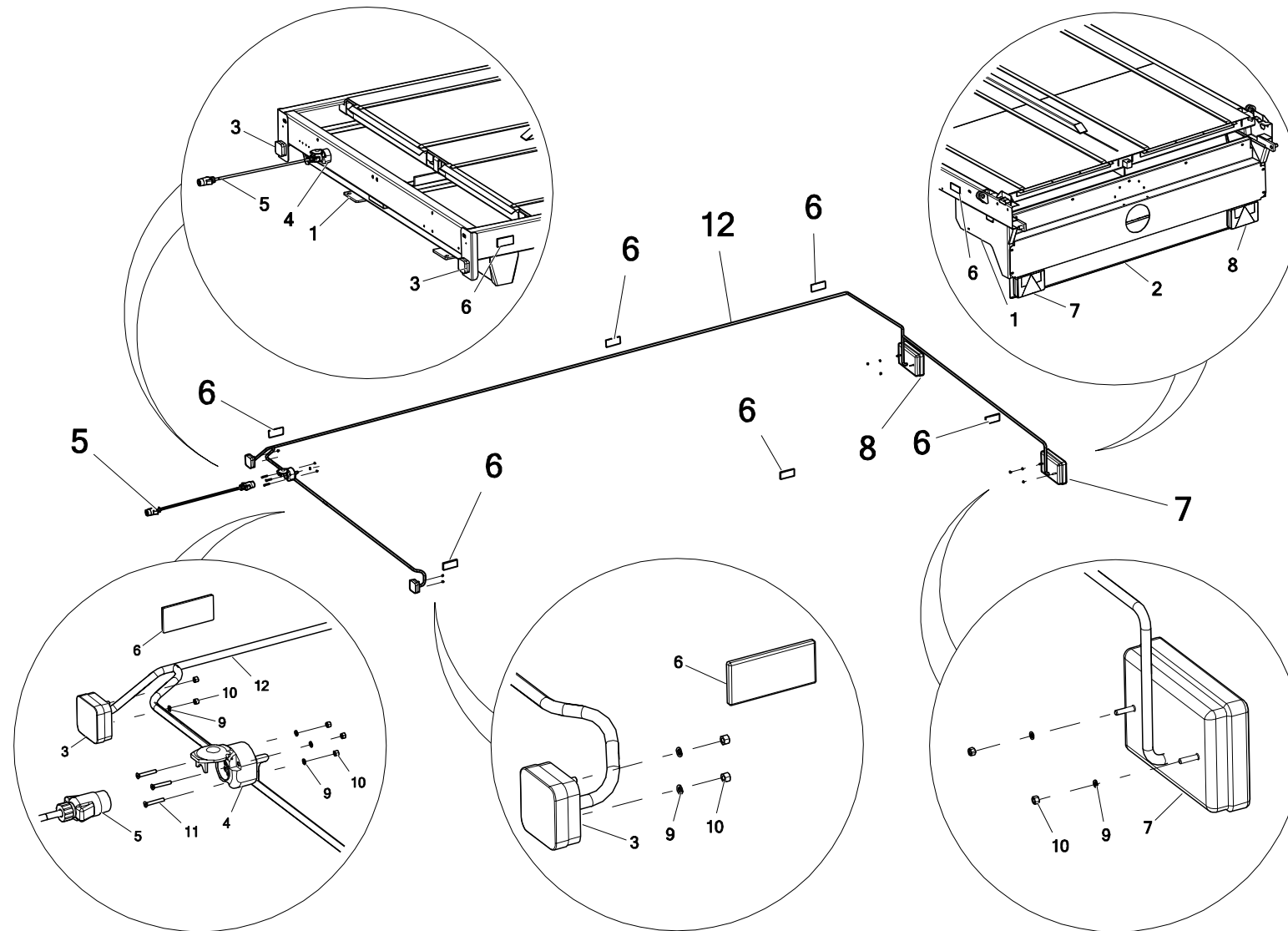
| Nr | Nazwa zespołu lub części | Nr rys. lub indeks | | | | | |
|----|--|--------------------|-------|-------------------|-------|-----------------|-------|
| | | N267 | Ilość | N267/1 | Ilość | N267/2 | Ilość |
| 1 | Mocowanie gumy | N267 03.00.06 | 1 | N267 03.00.06 | 1 | N267 03.00.06 | 1 |
| 2 | Zasuwa tylna kpl. | N267 10.00.00.3 | 1 | N267-1 10.00.00.3 | 1 | N267 10.00.00.3 | 1 |
| 3 | Pas gumowy 2000x100mm | POD-TSZ-000056 | 1 | POD-TSZ-000056 | 1 | POD-TSZ-000056 | 1 |
| 4 | Tecamid suwak L=1300 mm (N267 10.00.06) | POD-TSZ-000060 | 4 | ----- | --- | POD-TSZ-000060 | 4 |
| | Tecamid suwak L=1100 mm (N267-1 10.00.06) | ----- | --- | POD-TSZ-000061 | 4 | ----- | --- |
| 5 | Wkręt 6x16oc 82208 | 23W6/16 | 22 | 23W6/16 | 14 | 23W6/16 | 22 |
| 6 | Śruba 6x20oc 8,8 82105 | 23S6/20 | 11 | 23S6/20 | 7 | 23S/20 | 11 |

58. ZGARNIACZ TYLNY KÓŁ ŁAŃCUCHOWYCH WAŁU TYLNEGO I SMAROWANIE.



| Nr | Nazwa zespołu lub części | Nr rys. lub indeks | | | | | |
|----|--|--------------------|-------|------------------|-------|------------------|-------|
| | | N267 | Ilość | N267/1 | Ilość | N267/2 | Ilość |
| 1 | Rama górna | N267 02.02.00.2 | 1 | N267 02.02.00.2 | 1 | N267 02.02.00.2 | 1 |
| 2 | Wał napędzający tylny kpl. | N267 02.02.100.1 | 1 | N267 02.02.100.1 | 1 | N267 02.02.100.1 | 1 |
| 3 | Złączka | N267 02.02.114 | 2 | N267 02.02.114 | 2 | N267 02.02.114 | 2 |
| 4 | Zgarniacz tylny | N267 02.02.120 | 4 | N267 02.02.120 | 4 | N267 02.02.120 | 4 |
| 5 | Śruba 8x20oc 8,8 82105 82105 | 23S8/20OC 8,8 | 8 | 23S8/20OC 8,8 | 8 | 23S8/20OC 8,8 | 8 |
| 6 | Podkładka okr. 8oc pow. 82030 | 23P8OC 82030 | 8 | 23P8OC 82030 | 8 | 23P8OC 82030 | 8 |
| 7 | Podkładka spr. 8,2 oc 82008 82008 | 23P8SPOC | 8 | 23P8SPOC | 8 | 23P8SPOC | 8 |
| 8 | Podkładka okr. 10 oc pow. 82030 82030 | 23P10 OC030 | 2 | 23P10 OC030 | 2 | 23P10 OC030 | 2 |
| 9 | Smarowniczką M10x1,0 prosta | 23SM10/1 | 2 | 23SM10/1 | 2 | 23SM10/1 | 2 |
| 10 | Złączka 6520-6-1/8 (RL31/C FOX6 1/8) | POD-HKR-000013-1 | 4 | POD-HKR-000013-1 | 4 | POD-HKR-000013-1 | 4 |
| 11 | Central. Smar. Przewód z tworzywa sztucznego fi6x4 PA6 | 24P6 | 1 | 24P6 | 1 | 24P6 | 1 |
| 12 | Central. Smar. Przewód z tworzywa sztucznego fi6x4 PA6 | 24P6 | 1 | 24P6 | 1 | 24P6 | 1 |

59. INSTALACJA ELEKTRYCZNA.

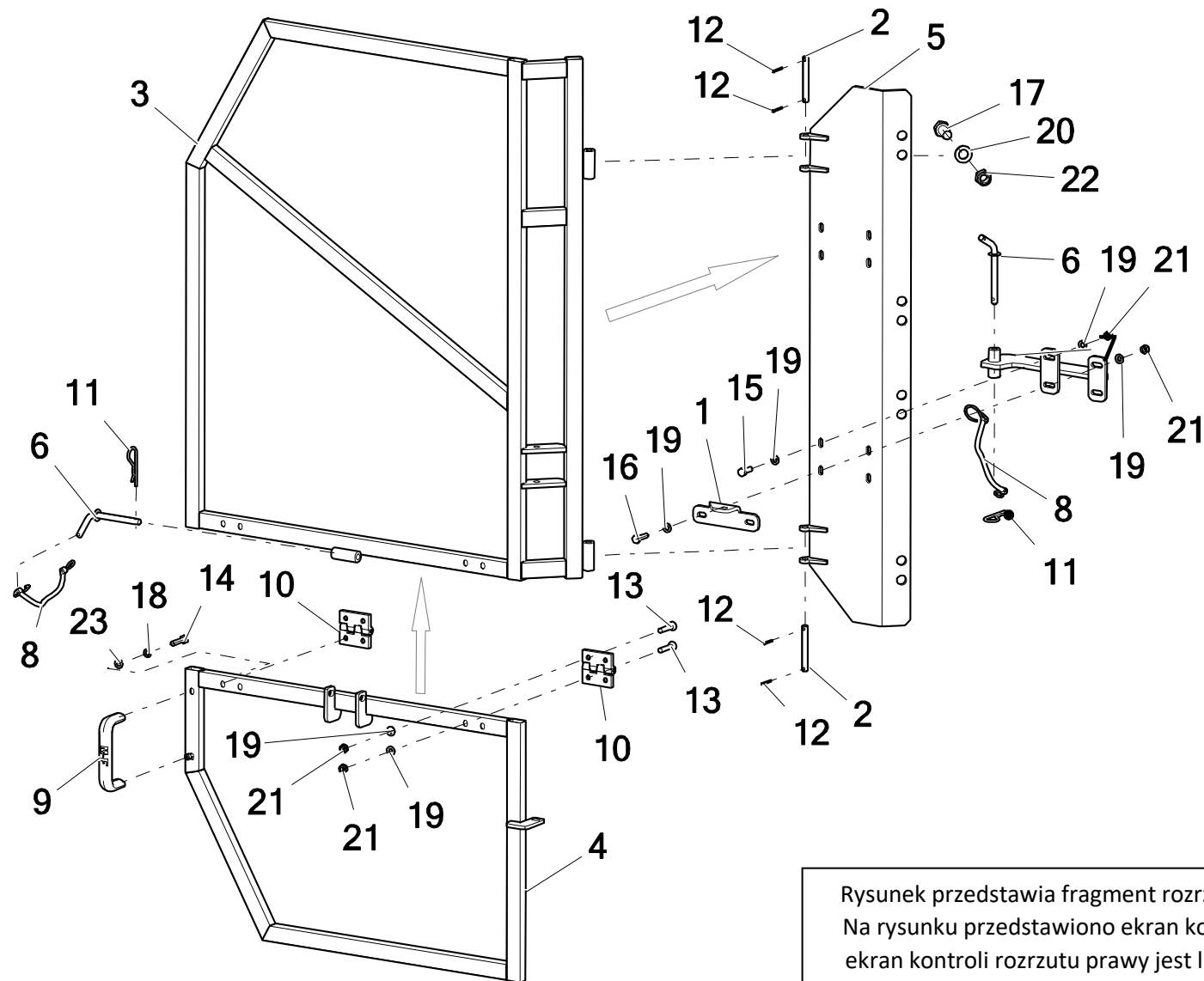


| Nr | Nazwa zespołu lub części | Nr rys. lub indeks | | | | | |
|----|--|--------------------|-------|------------------|-------|------------------|-------|
| | | N267 | Ilość | N267/1 | Ilość | N267/2 | Ilość |
| 1 | Rama górna | N267 02.02.00.2 | 1 | N267 02.02.00.2 | 1 | N267 02.02.00.2 | 1 |
| 2 | Ośłona dolna | N267 02.02.13.6 | 1 | N267 02.02.13.6 | 1 | N267 02.02.13.6 | 1 |
| 3 | Lampa obrysowa kwadratowa z odblaskiem LO 093 | POD-ELK-000011-1 | 2 | POD-ELK-000011-1 | 2 | POD-ELK-000011-1 | 2 |
| 4 | Gniazdo elektryczne 7 pin | POD-ELK-000033 | 1 | POD-ELK-000034 | 1 | POD-ELK-000033 | 1 |
| 5 | Przewód przyłączeniowy 7 pin | POD-ELK-000033 | 1 | POD-ELK-000034 | 1 | POD-ELK-000033 | 1 |
| 6 | Odblask prostokątny 4,5x9,5 samoprzylepny UO 030 | POD-OGL-000019-1 | 6 | POD-OGL-000019-1 | 4 | POD-OGL-000019-1 | 6 |
| 7 | Lampa zespolona z trój. HOR45-LZT471 lewa | POD-ELK-000012-1 | 1 | POD-ELK-000012-1 | 1 | POD-ELK-000012-1 | 1 |
| 8 | Lampa zespolona z trój. HOR45-LZT478 prawa | POD-ELK-000013-1 | 1 | POD-ELK-000013-1 | 1 | POD-ELK-000013-1 | 1 |
| 9 | Podkładka spr.5,1oc 82008 | 23P5,1SPOC | 4 | 23P5,1SPOC | 4 | 23P5,1SPOC | 4 |
| 10 | Nakrętka m5oc 82144 5 82144 | 23N5OC | 5 | 23N5OC | 5 | 23N5OC | 5 |
| 11 | Wkręt 5x35oc | 23W5/35 | 3 | 23W5/35 | 3 | 23W5/35 | 3 |
| 12 | Wiązka elektryczna kpl. | POD-ELK-000033 | 1 | POD-ELK-000034 | 1 | POD-ELK-000033 | 1 |

Legenda:

Poz. 4,5, - występują w : Wiązka elektryczna kpl. dla N267 i N267/2 – POD-ELK-000033, dla N267/1 – POD-ELK-000034

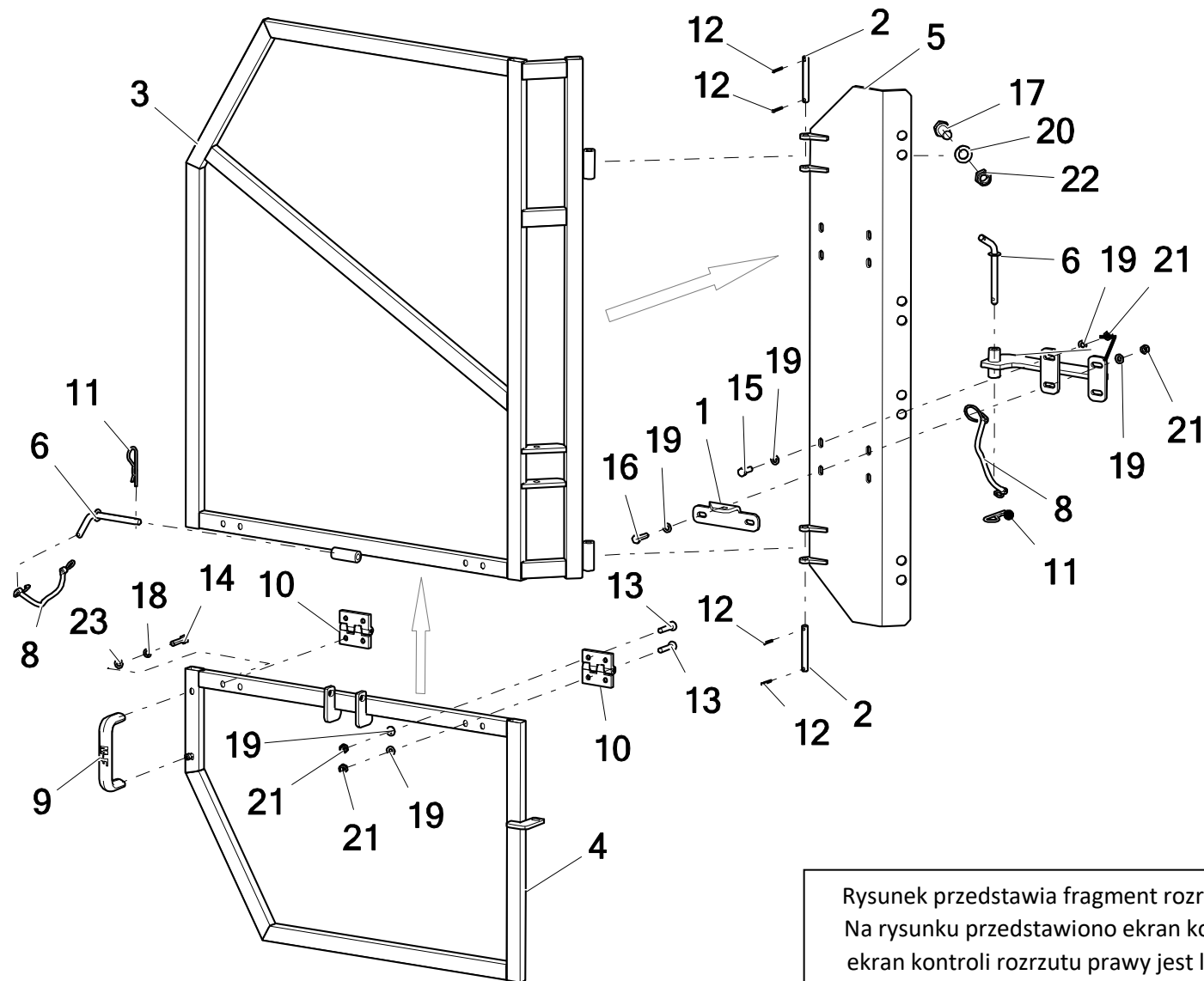
60. DEFLEKTOR (EKRAN KONTROLI ROZRZUTU).



Rysunek przedstawia fragment rozrzutnika N267 (8 ton)
 Na rysunku przedstawiono ekran kontroli rozrzutu lewy ,
 ekran kontroli rozrzutu prawy jest lustrzanym odbiciem.

| Nr | Nazwa zespołu lub części | Nr rys. lub indeks | | | | | |
|----|--|--------------------|-------|------------------|-------|-----------------|-------|
| | | N267 | Ilość | N267/1 | Ilość | N267/2 | Ilość |
| 1 | Blokada II | N267 23.00.01 | 1 | N267-1 23.00.01 | 1 | N267 23.00.01 | 1 |
| 2 | Sworzeń zawiasu | N267 23.00.02 | 2 | N267 23.00.02 | 2 | N267 23.00.02 | 2 |
| 3 | Skrzydło ekranu górne prawe | N267 23.10.00P | 1 | N267-1 23.10.00P | 1 | N267 23.10.00P | 1 |
| 4 | Skrzydło ekranu dolne lewe | N267 23.11.00L | 1 | N267 23.11.00L | 1 | N267 23.11.00L | 1 |
| 5 | Mocowanie kpl. | N267 23.20.00.1 | 1 | N267-1 23.20.00 | 1 | N267 23.20.00.1 | 1 |
| 6 | Sworzeń blokady | N267 23.30.0 | 2 | N267 23.30.0 | 2 | N267 23.30.0 | 2 |
| 7 | Wspornik blokujący | N267 23.40.00 | 1 | N267 23.40.00 | 1 | N267 23.40.00 | 1 |
| 8 | Łańcuszek gumowy z haczykiem | | 2 | | 2 | | 2 |
| 9 | Uchwyt burty 465934 | POD-TSZ-000195 | 1 | POD-TSZ-000195 | 1 | POD-TSZ-000195 | 1 |
| 10 | Zawias N272 3.511.12 60x60 metalowy | POD-OGL-001043 | 2 | POD-OGL-001043 | 2 | POD-OGL-001043 | 2 |
| 11 | Zawlecзка sprężysta poj. 4 (litera R poj.) | 23ZRFI4 | 2 | 23ZRFI4 | 2 | 23ZRFI4 | 2 |
| 12 | Zawlecзка 3,2x25oc | 23Z32/25OC | 4 | 23Z32/25OC | 4 | 23Z32/25OC | 4 |
| 13 | Wkręt M8x40oc | | 2 | | 2 | | 2 |
| 14 | Śruba 8x35oc 8,8 82105 82105 | 23S8/35OC 8,8 | 1 | 23S8/35OC 8,8 | 1 | 23S8/35OC 8,8 | 1 |
| 15 | Śruba 8x25oc 8,8 82105 82105 | 23S8/25OC 8,8 | 1 | 23S8/25OC 8,8 | 1 | 23S8/25OC 8,8 | 1 |
| 16 | Śruba 8x30oc 8,8 82105 82105 | 23S8/30OC 8,8 | 1 | 23S8/30OC 8,8 | 1 | 23S8/30OC 8,8 | 1 |
| 17 | Śruba 16x40oc 8,8 82105 82105 | 23S16/40 8,8OC | 1 | 23S16/40 8,8OC | 1 | 23S16/40 8,8OC | 1 |
| 18 | Podkładka spr. 8,2oc 82008 | 23P8SPOC | 1 | 23P8SPOC | 1 | 23P8SPOC | 1 |

61. DEFLEKTOR (EKRAN KONTROLI ROZRZUTU).



Rysunek przedstawia fragment rozrzutnika N267 (8 ton)
 Na rysunku przedstawiono ekran kontrolny rozrzutnika lewy ,
 ekran kontrolny rozrzutnika prawy jest lustrzanym odbiciem.

| Nr | Nazwa zespołu lub części | Nr rys. lub indeks | | | | | |
|----|---|--------------------|-------|----------|-------|----------|-------|
| | | N267 | Ilość | N267/1 | Ilość | N267/2 | Ilość |
| 19 | Podkładka okr. 8oc 82005 82005 | 23P8OOC | 6 | 23P8OOC | 6 | 23P8OOC | 6 |
| 20 | Podkładka okr. 16oc 82005 82005 | 23P16OOC | 1 | 23P16OOC | 1 | 23P16OOC | 1 |
| 21 | Nakrętka samo kontrolująca m8oc 82175 8 82175 8 | 23NS8OC | 4 | 23NS8OC | 4 | 23NS8OC | 4 |
| 22 | Nakrętka samo kontrolująca m16oc 82175 8 82175 8 | 23NS16OC | 1 | 23NS16OC | 1 | 23NS16OC | 1 |
| 23 | Podkładka okr. 8oc 82005 82005 | 23POOC | 1 | 23POOC | 1 | 23POOC | 1 |

62. NOTATKI

A series of 20 horizontal dotted lines for taking notes.



Metal-Fach Sp. z o.o. stale doskonali swoje wyroby i dostosowuje ofertę do potrzeb klientów, w związku z tym zastrzega sobie prawo do wprowadzania zmian w wyrobach bez powiadamiania. Prosimy więc przed podjęciem decyzji o zakupie, o kontakt z autoryzowanym dealerem lub handlowcami Metal-Fach Sp. z o.o. Metal-Fach Sp. z o.o. wyklucza roszczenia związane z danymi i zdjęciami zawartymi w tym katalogu, przedstawiona oferta nie stanowi oferty w myśl przepisów Kodeksu Cywilnego.

Zdjęcia nie zawsze przedstawiają wyposażenie standardowe.

Oryginalne części zamienne są dostępne u autoryzowanych dealerów na terenie kraju i zagranicy oraz w sklepie firmowym Metal-Fach.

SERWIS

16-100 Sokółka, ul. Kresowa 62
tel.: +48 85 711 07 80; fax: +48 85 711 07 93
serwis@metalfach.com.pl

SPRZEDAŻ

16-100 Sokółka, ul. Kresowa 62
tel.: +48 85 711 07 78; fax: +48 85 711 07 89
handel@metalfach.com.pl

HURTOWNIA CZĘŚCI ZAMIENNYCH

16-100 Sokółka, ul. Kresowa 62

Sprzedaż Hurtowa:

tel.: +48 85 711 07 80; fax: +48 85 711 07 93
serwis@metalfach.com.pl

Sprzedaż Indywidualna:

tel.: +48 85 711 07 80; fax: +48 85 711 07 93
serwis@metalfach.com.pl

