

Ładowarka kołowa  
teleskopowa KL 25.5 T



Nowa ładowarka  
kołowa teleskopowa



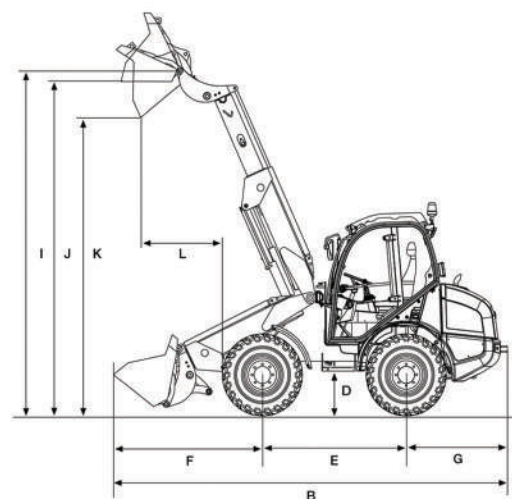
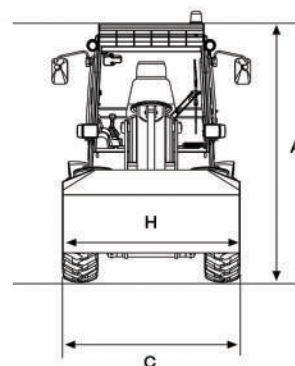
**KRAMER**  
*on the safe side*

# Dane Techniczne

## KL 25.5 T

DANE PODSTAWOWE	
Pojemność łyżki	m <sup>3</sup>
Waga	kg
System ryglowania osprzętu	
SILNIK	
Producent	
Typ	
Moc	kW/KM
Maksymalny moment obrotowy	Nm przy obr/min
Pojemność skokowa	cm <sup>3</sup>
Norma emisji spalin	
Emisja spalin	
UKŁAD NAPĘDOWY	
Przekładnia	
Zakres prędkości	km/h
Osie	
Kąt wychylenia osi	°
Blokada mechanizmu różnicowego	
Układ hamulcowy	
Hamulec postojowy	
Standardowe ogumienie	
STEROWANIE I HYDRAULIKA	
Tryb skrętu kół	
Pompa wspomagania	
Siłownik układu kierowniczego	
Maksymalny kąt skrętu	
Pompa hydrauliczna	
Maksymalny wydatek	l/min
Ciśnienie	bar
Dodatkowy wydatek oleju (opcja)	l/min
WYSIĘGNIK	
Typ	
Siła podnoszenia / Siła ścinająca	kN
Kąty przechyłu łyżki przód / tył	°
Max. ciężar wywracający (łyżka)	kg
Max. ciężar wywracający (paleciarka)	kg
Obciążenie użyteczne S=1,25 (Stos)	kg
Obciążenie użyteczne S=1,67 (Stos)	kg
Głębokość kopania	mm
POJEMNOŚCI	
Zbiornik paliwa / hydrauliczny	l
UKŁAD ELEKTRYCZNY	
Napięcie robocze	V
Akumulator / Alternator	Ah
Rozrusznik	kW
WYMIARY	
Wysokość	mm
Długość	mm
Szerokość	mm
Prześwit	mm
Rozstaw osi	mm
Od środka przedniej osi do końca łyżki	mm
Od środka tylnej osi do końca pojazdu	mm
Szerokość łyżki	mm
Punkt obrotu łyżki	mm
Wysokość załadunku	mm
Wysokość wysypu	mm
Zasięg podczas wysypywania	mm
Wysokość układania palet	mm
Promień zawracania	mm

0,65
4400
hydrauliczny
Yanmar
4TNV88
35 / 48
142 przy 1100
2190
IIIA
Zgodna z 97/68EG* 2012/46EG
Bezstopniowa, hydrostatyczna
20 – 30 (opcja)
Planetarne osie skrętne
16
100% przód (opcja)
Hydrauliczny tarczowy
Mechaniczny tarczowy
10.5 - 18
Układ hydrauliczny, wszystkie koła skrętne, priorytet skrętu kół. Tryb skrętu kołami przednimi (opcja)
Pompa robocza z zaworem proporcjonalnym
Dwustronnego działania z niezależną synchronizacją w pozycji końcowej
2x38
Zębata
56
235
38
Kinematyka typu Z
32 / 27
34 / 38
2500
2000
1600
1200
80
60 / 58
12
74 / 80
2,3
2450
5500
1590
270
2000
2180
1320
1650
4270
4010
3400
900
4010
2800



# Korbanek

62-080 Tarnowo Podgórne ul. Poznańska 159

tel. 0048 61 8950300 fax 0048 61 8950309

www.korbanek.pl e-mail: info@korbanek.pl