

Easy Drill

Fertisem HD PRO



*Nowa referencja
wśród profesjonalistów*

Easy Drill walczy z uciążliwymi roślinami wiechlinowatymi



Rośliny wiechlinowate, takie jak Rajgras (*Arrhenatherum*) i wyczyniec (*Alopecurus*) opanowały zachodnią Europę. Opryski i uprawa gleby nie radzą sobie z tymi chwastami w coraz większej liczbie gospodarstw.

Siewnik Easydrill to konkretne rozwiązanie przeciwko tym uciążliwym roślinom. Dzięki « prawie prostym » talerzom siewnik Easydrill nie przesuwają gleby między liniami wysiewu. Celem jest zmaksymalizowanie kiełkowania uprawy na niekorzyść chwastów. Jedno z najświeższych doświadczeń Izby Rolniczej z Yonne to potwierdza. Easydrill uzyskuje znakomite wyniki i jest nawet jedynym siewnikiem, dzięki któremu nie rośnie żaden chwast!

Prace przed siewem muszą być oczywiście odpowiednio dostosowane. Jeśli jest potrzeba uprawić glebę, to trzeba to zrobić wcześniej, wiele tygodni przed przejazdem siewnika. Można również pokryć roślinnością powierzchnię gleby, wtedy dobiera się rośliny bardziej agresywne względem chwastów. Siewnikiem Easydrill można następnie wykonać siew bezpośredni w tę warstwę roślinną.

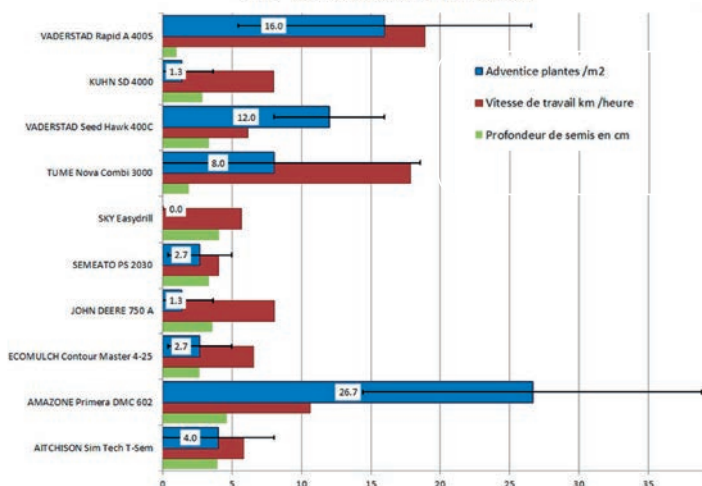
David GUY

Dyrektor SKY Agriculture,
Inżynier agronomii i rolnik.



Wschody chwastów 14 października dla różnych metod siewu

Levée d'adventices au 14 octobre pour les différentes modalités d'implantation
Venizy - CUMA des Sources / Septembre 2014



Doświadczenie przeprowadzone 25 września 2014 w Venizy przez Federację Cuma Bourgogne i Izbę Rolniczą Yonne.

- Ilość roślin / m²
- Głębokość wysiewu w cm
- Prędkość robocza w km/h

Zobacz nasz profil w portalach Facebook i Youtube



Filmy z pokazów maszyn
Youtube
SKY WEB TV



Easy Drill

USŁUGI, KTÓRE SIĘ SPRAWDZAJĄ
SERWIS, CZĘŚCI ZAMIENNE, DORADZTWO



**Siewnik
w 100% francuski**
Projekt / Rozwój / Produkcja



Fabryka i centralny
magazyn części we Francji
Ekspresowe dostawy

Członkostwo w klubie

New Farmer



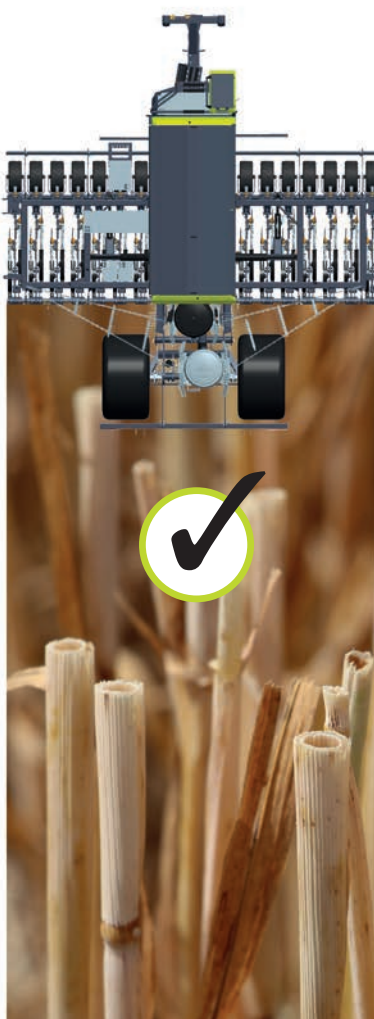
Easy Drill sieje

Siewnik EASYDRILL jest owocem ponad 40-letniego okresu intensywnego rozwoju i doświadczenia. Siewnik jest dzisiaj referencją u profesjonalistów.

Mogą Państwo siać wedle własnych upodobań i stopniowo przechodzić na siew bezpośredni.

Uniwersalność z precyzją

Siew tradycyjny – uproszczony – bezpośredni
– Siew pod warstwą roślinną poplonu –



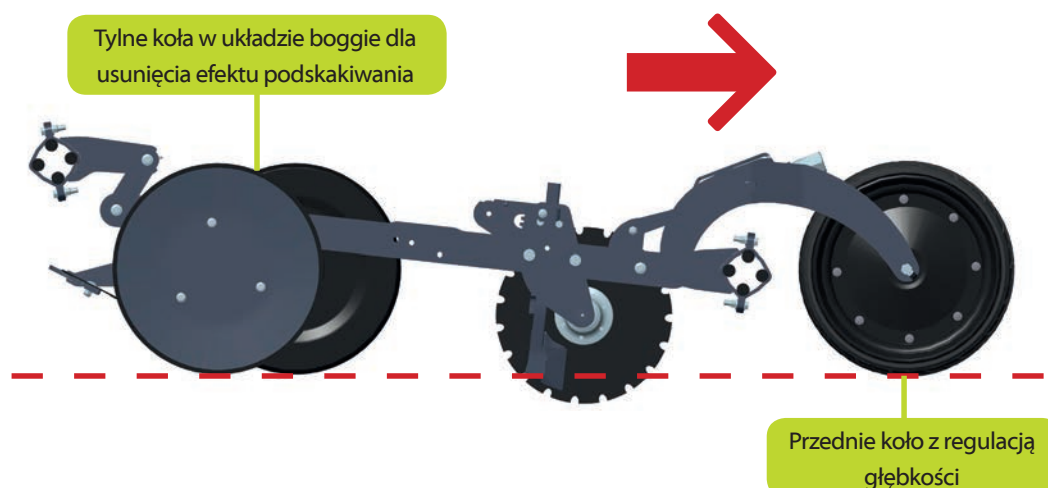
w każdych warunkach



Easy Drill sieje

Układ tandemowy EASYDRILL : KLUCZ DO PRECYZJI

Easydrill posiada taki sam układ sekcji wysiewającej jak siewnik punktowy do buraków: głębokość wysiewu jest kontrolowana przez przednie koło oraz przez koło tylne. Umieszczenie ziarna w glebie jest bardzo równomierne. Dzięki siewnikowi Easydrill mogą Państwo przejść na siew bezpośredni i zachować wysoką jakość wysiewu.



Najlepsza stabilność na rynku

Oddalając koła kontrolujące głębokość wysiewu od elementu wysiewającego, głębokość siewu jest bardziej równomierna a współczynnik kiełkowania jest równy.

	Koło boczne	Układ tandemowy
Wysokość przeszkody	3 cm	3 cm
Zmiana głębokości wysiewu	3 cm	1 cm

precyzyjnie



Redlica
wysiewająca
/ skrobak



Talerz otwierający



**MAKSYMALNA
SKUTECZNOŚĆ**

1 / Oczyszczenie linii wysiewu

Redlica wysiewająca jest tak zbudowana, że jest jednocześnie skrobakiem, który oczyszcza linię wysiewu przed wysianiem ziarna. W porównaniu z układem na 2 talerzach unika się wciągania słomy do samej bruzdy.

2 / Czyszczenie talerza

W warunkach wilgotnych, skrobak będzie czyścić talerz z przyklejającej się do niego gleby. Sekcja wysiewająca będzie mogła siał precyzyjnie.

3 / Oddzielne ustawianie głębokości

Ustawienie głębokości pracy talerza jest oddzielone od ustawienia głębokości redlicy/skrobaka. Dzięki temu będą Państwo mogli pracować głębiej talerzem a redlicę/skrobak unieść wyżej. W ten sposób uzyskuje się efekt «Strip-till» tworzący miękką glebę pod linią wysiewu.

4 / Prostota i niezawodność

Nowe silne piasty HD zapewniają wysoką niezawodność w przypadku pól zakamienionych. Redlica/skrobak posiada warstwę hartowaną.



Easy Drill może siać

Siewniki Easydrill mogą wysiewać 3 różne produkty. Siewnik jest wtedy wyposażony w 3 dozowniki napędzane elektrycznie, wykonane ze stali nierdzewnej, które mogą dozować nawóz granulowany, ziarno, mikrogranulaty lub środki przeciwko ślimakom. Jedna konsola umożliwia niezależną kontrolę nad każdym dozownikiem.

Użytkownik może ustawić niezależnie głębokość wysiewu dla 2 pierwszych produktów. Natomiast głębokość wysiewu dla 3-ciego produktu jest taka sama jak produktu 1-szego lub 2-giego, do wyboru.

3 zbiorniki

3 produkty

3 dozowniki

- > **2 różne głębokości wysiewu**
- > **1 konsola kontrolna**

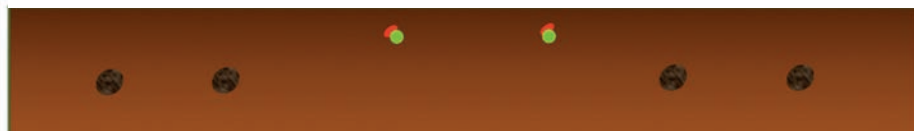


3 różne produkty

Easy Drill

Przykłady siewu

Siew z wykorzystaniem metody "Strip-till"



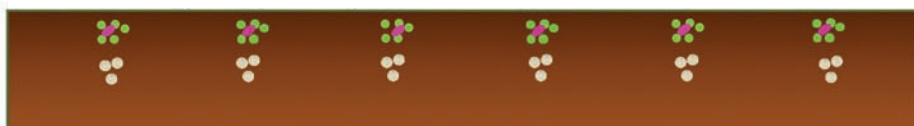
T1: Żyto ●
T2: Bobik ●
T3: Rzodkiew pastewna ●

Siew rzepaku z roślinami towarzyszącymi i z nawożeniem



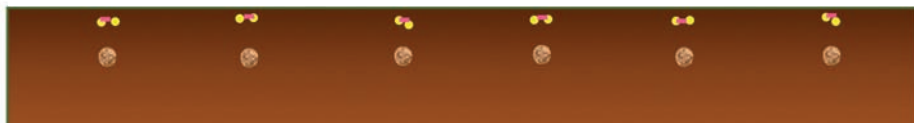
T1: Rzepak ●
T2: Mikrogranulat « starter » ●
T3: Rośliny towarzyszące ●●

Siew jęczmienia jarego z podwójnym nawożeniem



T1: Jęczmień ●
T2: Mikrogranulat fosforowy ●
T3: Azot ●

Siew roślinności pokrywającej glebę: 3 rodzaje materiału siewnego



T1: Groch pastewny ●
T2: Facelia ●
T3: Koniczyna ●



Easy Drill



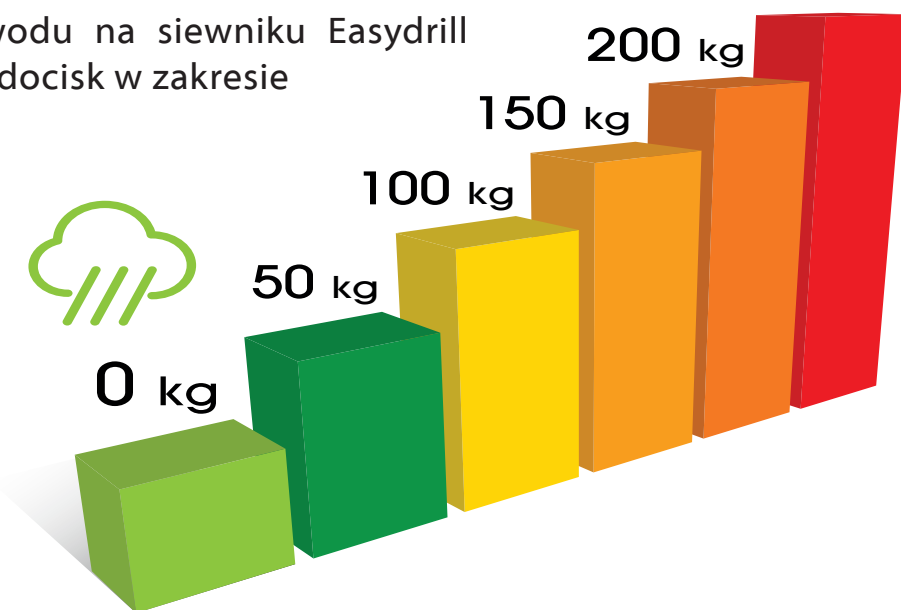
Odpowiedni docisk w zależności od potrzeby

Uwaga, docisk jest bardzo ważny, gdy warunki wysiewu są suche, natomiast nie jest pożądany, gdy ma padać deszcz.



250 kg

To z tego powodu na siewniku Easydrill można ustawić docisk w zakresie od 0 do 250 kg.



Mogą Państwo zwiększyć docisk na kole dociskowym, na kole przednim lub na talerzu wysiewającym w zależności od warunków siewu. Ustawienie odbywa się hydraulicznie i progresywnie. W warunkach wilgotnych docisk przestawia się na przód. Natomiast w przypadku wysiewu np. rzepaku w warunkach suchych należy zwiększyć docisk na tylne koła żelazne.

potrafi docisnąć!



750/45R26.5

To ogumienie jest seryjnie montowane w siewnikach

Easy Drill

W Fertisem HD pro

aby nie ugniatać gleby na uwrociach



Ogumienie niskociśnieniowe



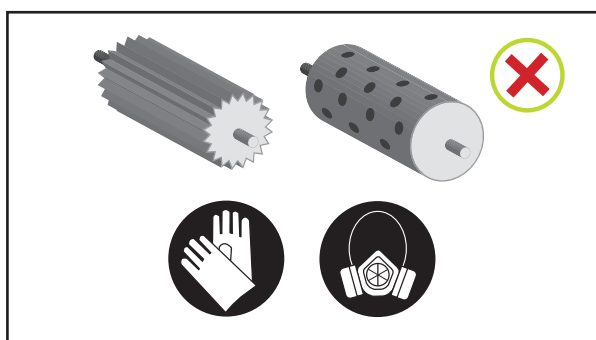


Easy Drill

*dysponuje ultra precyzyjnym
układem rozdzielającym*



- 1 Rekordowe osiągi przepustowości : od 1 do 450 kg/ha na 8 km/h w siewie pszenicy
- 2 Zautomatyzowana próba kręcona, niczego nie trzeba demontować
- 3 Nie trzeba wymieniać bębneków aparatów dozujących w razie zmiany ziarna
- 4 « Ekspresowo » szybkie i całkowite opróżnianie zbiornika z resztek ziarna
- 5 Zasuwka dająca możliwość odizolowania dozownika
- 6 Standardowo dozownik ze stali nierdzewnej dla wysiewu ziarna/nawozu

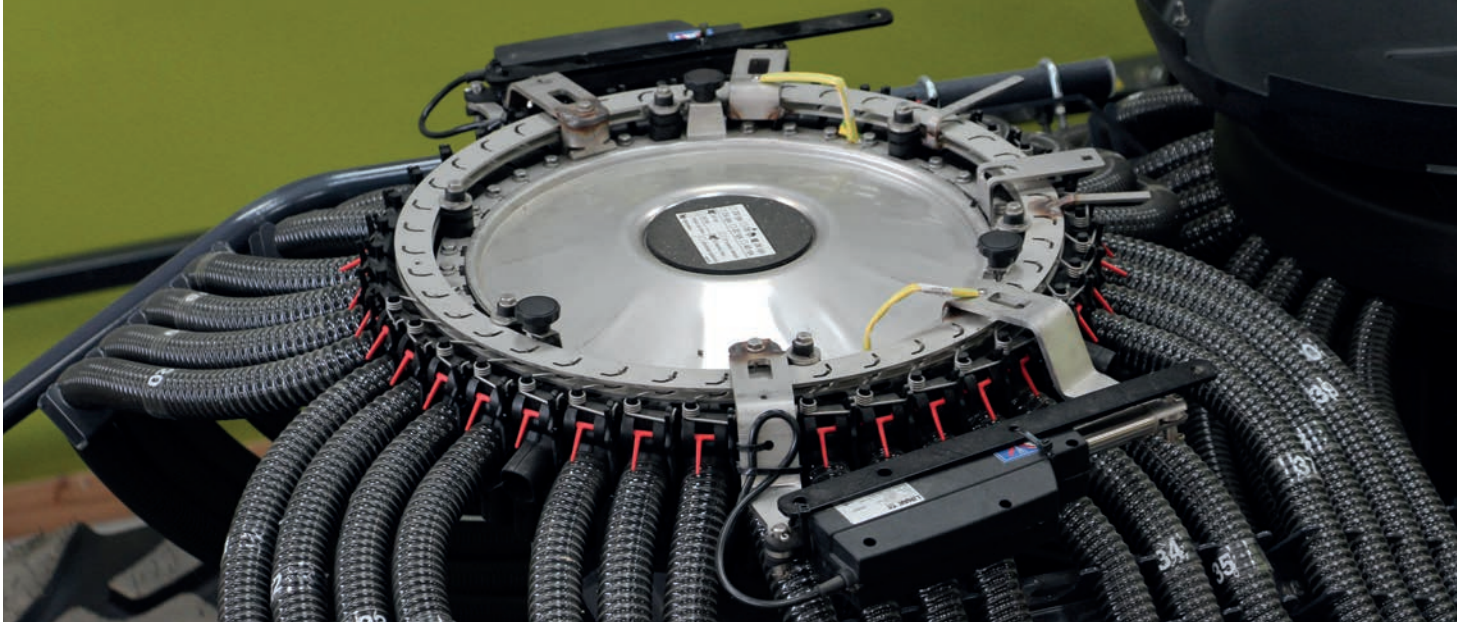


Możliwość zmiennego dawkowania nawozu i materiału siewnego



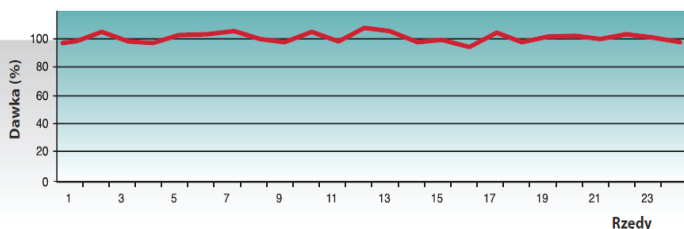
Easy Drill

z precyzyjną głowicą

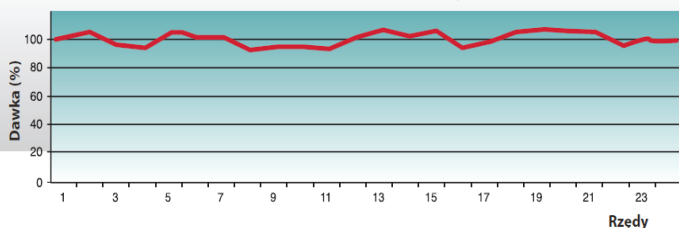


Głowica rozdzielająca SKY ze stali nierdzewnej, dająca wiele możliwości

Groch - 180 kg/ha - wsp. odchylenia= 1,54%



Rzepak - 3 kg/ha - wsp. odchylenia = 2,84%

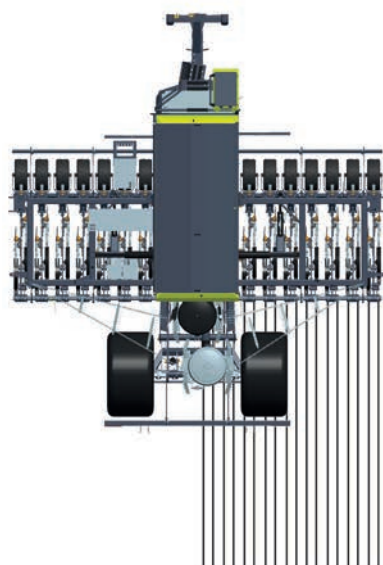


Niemiecki instytut badawczy DLG określa współczynniki odchylenia dla siewników zbożowych w następujący sposób:

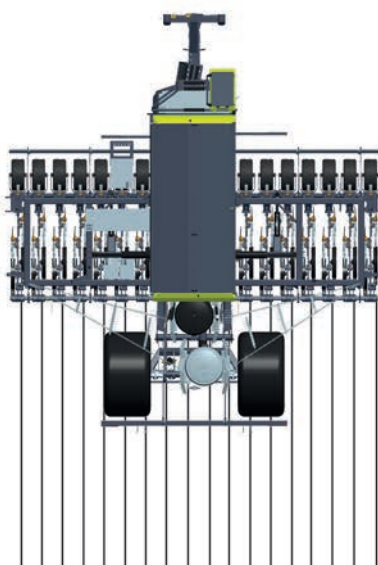
	Pszenvica / groch/rajgras	rzepak
Znakomicie	<2	<2,9
Dobrze	2 à 3,2	2,9 à 4,7
Średnio	3,3 à 6,3	4,8 à 9,4
Złe	>6,3	>9,4

**Bardzo wysoka
dokładność
rozdzielania
ziarna na
wszystkich
rzędach
wg
kryteriów
niemieckiego
Instytutu DLG**

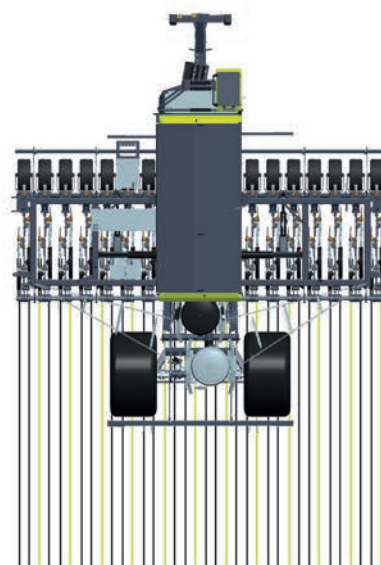
3 przykłady możliwości głowicy rozdzielającej SKY



Możliwość siewu połową
siewnika,
uruchamiana z kabiny ciągnika



Wysiew jednego rzędu na dwa



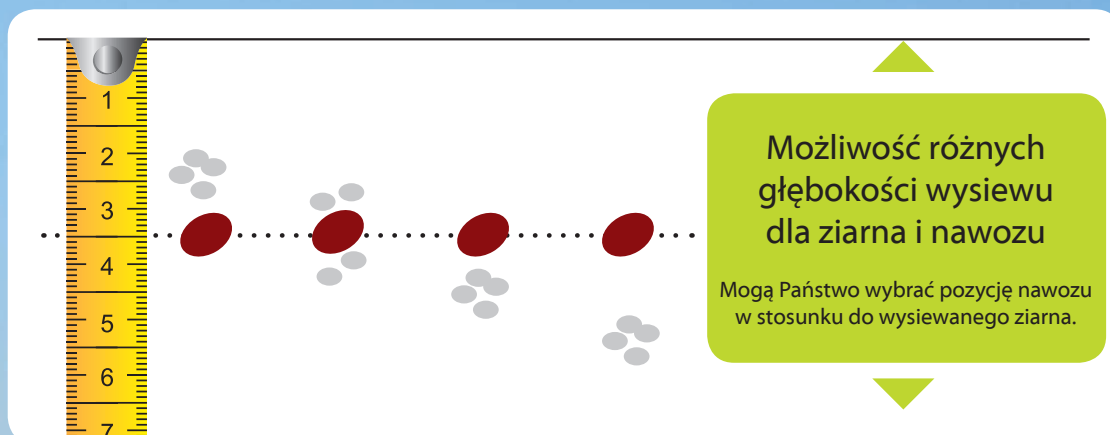
Produkt A : 1 rząd na 3
Produkt B : 2 rzędy na 3



Easy Drill

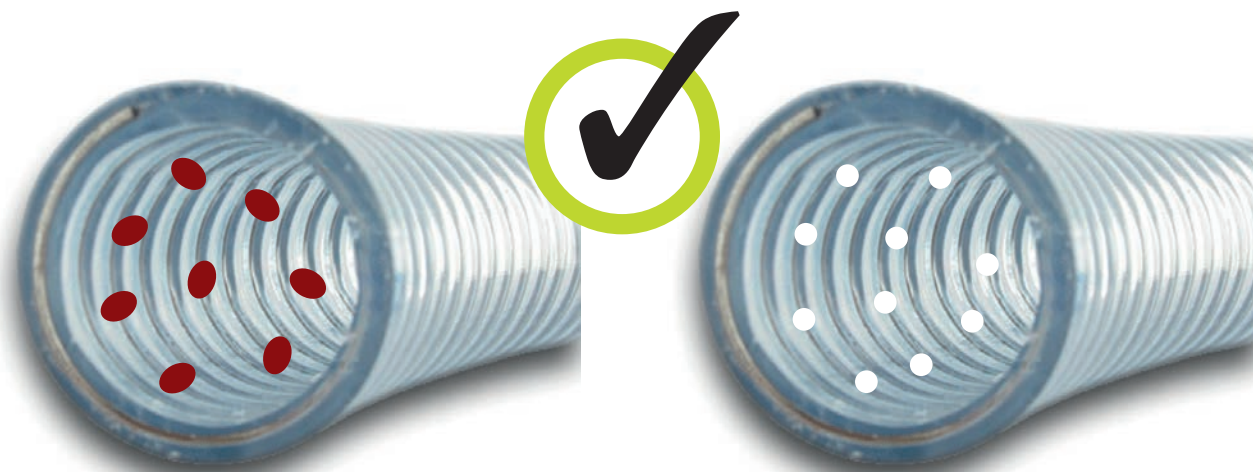
może podsiewać nawóz w czasie siewu ziarna

- > Optymalizacja dawki nawozu
- > Możliwość wykorzystania nawozów «starterów» najnowszej generacji
- > Pewność dobrego wysiewu upraw ozimych
- > Lepsza efektywność azotu w przypadku suchej wiosny



2 oddzielne przewody z pneumatycznym transportem:

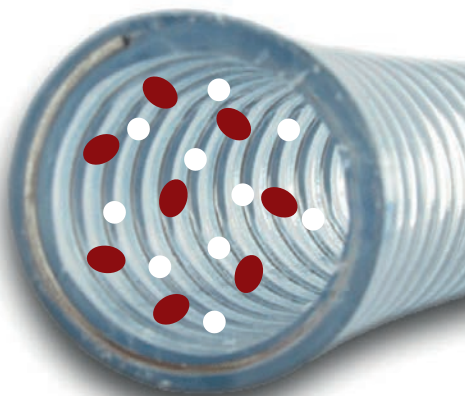
nawóz granulowany nie miesza się z materiałem siewnym



- > Brak ryzyka zapchania między granulatem a ziarnem
- > Możliwość wysiewu na 2 różne głębokości wysiewu
- > Brak ryzyka uszkodzenia materiału siewnego przez niektóre nawozy granulowane
- > Nawet gdyby zapchał się przewód z nawozem, to ziarno jest wysiewane



Ograniczenia w przypadku tylko jednego przewodu



- > Ryzyko uszkodzenia materiału siewnego przez niektóre nawozy
- > Ryzyko zapchania przewodu wysiewającego
- > Możliwa tylko jedna głębokość wysiewu
- > Brak możliwości wysiewu dużych ziaren / drobnych ziaren jako poplonu

Easy Drill specjalista



1 Wysiew poplonu

Ekspert, dzięki któremu siewy są udane

- ✓ Potężny, dobrze zlokalizowany docisk w linii siewu, aby zapewnić szybkie kiełkowanie i wschody.
- ✓ Dostosowanie głębokości wysiewu z uwzględnieniem wielkości ziarna.
- ✓ Dzięki 3 możliwym zbiornikom nie ma ryzyka rozdzielania mieszanek.
- ✓ Oczyszczenie linii wysiewu dzięki skrobakowi redlicy.
- ✓ Ziemia między liniami wysiewu nie jest poruszana = brak wzrostu chwastów i samosiewek zbóż.

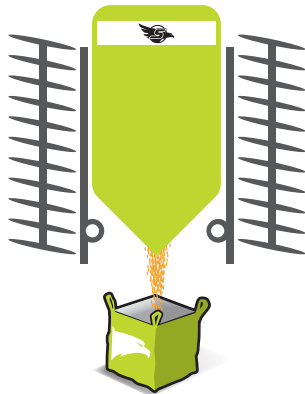
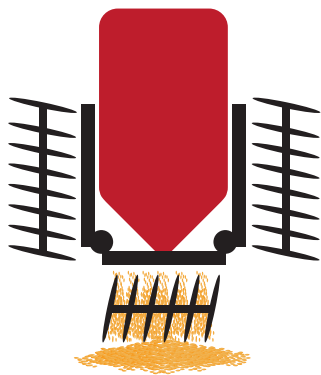
w wysiewie poplonów



Ekspert w siewie bezpośrednio w żywą roślinność

- ✓ Przednie koła pochylają rośliny w kierunku jazdy.
- ✓ Koła przednie są oddalone od sekcji wysiewających, aby umożliwić biomase roślinnej łatwo przemieszczać się między sekcjami siewnika.
- ✓ Redlice ze skrobakiem oczyszczają linię siewu.
- ✓ Siewnik Easydrill może podsiewać małą ilość nawozu granulowanego, aby uniknąć niedoborów azotu.
- ✓ W warunkach wilgotnych siewnik Easydrill może swobodnie pracować dzięki zmniejszeniu docisku.

Easy Drill myśli



Składanie ramy w 2 częściach

=

łatwe opróżnianie zbiornika z ziarna do worków big-bag

Dostęp do dozowników



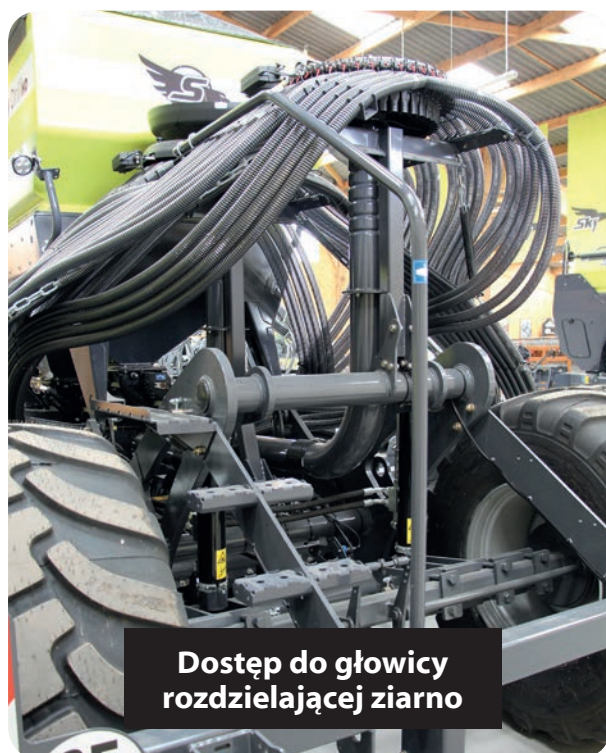
o Państwa wygodzie



Wnętrze zbiornika



Schowek



**Dostęp do głowicy
rozdzielającej ziarno**



Dostęp do zbiornika



Malcom Plate, agronom
gospodarstwo 800 ha
Buckinghamshire (Anglia)

EASYDRILL W6000 Fertisem HD Pro

Wybraliśmy siewnik EASYDRILL, aby jak najmniej poruszać ziemię podczas siewu. Problematyczny jest dla nas wycyzniac (*Alopecurus*) chwast bardzo odporny w Wielkiej Brytanii. Siewnik Easydrill ma możliwość wysiewu w żywy poplon, podczas gdy siewnik z zębami w takich warunkach się zapycha. Możliwość 3 zbiorników na siewniku jest bardzo przydatna. I to nie chodzi tutaj o dosztukowanie zbiornika ale o wbudowany układ, który można obsługiwać za pomocą tej samej konsoli siewnika.



Dirk Brandes - 38378 Süpplinger
(Niemcy)

EASYDRILL W6000 HD

Dirk Brandes pracuje na powierzchni około 420 ha. Sieje po piętnastu lat. Uprawia zboża, rzepak i buraki cukrowe. Siewnik przekonał go swoją nowoczesną technologią i jakością wyki. Bardzo podobają mu się koła z przodu sekcji, które zapewniają precyzję wysiewu, zupełnie inaczej niż w przypadku jego poprzedniej maszyny.



Yves VECTEN
Yonne (Francja)

EASYDRILL W6000 Fertisem HD Pro

Yves VECTEN siał wcześniej siewnikiem Easydrill 4m, który teraz zamienił na model 6m z 3 zbiornikami. Ponownie zaufał uniwersalności i niezawodności maszyny SKY. Wybór padł na siewnik Easydrill również z powodu łatwości ustawienia głębokości wysiewu i podziału ziarna oraz dzięki łatwości przeprowadzania czynności konserwacyjnych.



Pascal DELAIRE
MARTINCOURT (Francja)

EASYDRILL W4000 Fertisem HD

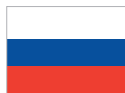
Pascal Delaire używał specjalnego siewnika do siewu bezpośredniego. Wybrał siewnik Easydrill, gdyż jest on uniwersalny (siew bezpośredni i/ lub siew uproszczony). Znał reputację i precyzję głowicy rozdzielającej ziarno.



Maurer
do 300
odkrył
odpow
i uniwe
uprawi
produkt

ngenburg

je poplony od
iewnik Easydrill
y wykończenia.
wnniają wysoką
o poprzedniej



Nikolai, agronom zarządzający
Voronej (Rosja)

EASYDRILL W6000 Fertisem HD Pro

Nikolai z Rosji zarządza gospodarstwem o powierzchni 50.000 ha, gdzie uprawia 12 odmian. Wybrał siewnik Easydrill, gdyż jest on zdolny wysiać pszenicę bezpośrednio po słoneczniku oraz kukurydzę i lucernę. Siewnik Easydrill podoba mu się ze względu na swoją ogólną budowę, solidność i możliwość wysiewu na glebie już uprawionej, jeśli jest taka potrzeba. Zaufał SKY, gdyż ważne są dla niego umiejętności i doświadczenie w zakresie siewu oraz podsiewania nawozem.



Maurer Steinmann AGCH-4805 Brittnau
(Szwajcaria)

EASYDRILL W6000 Fertisem HD Pro

Maurer Steinmann pracuje dla wielu klientów na powierzchni od 200 do 300 ha używa technologii wysiewu bezpośredniego od 18 lat. Kiedy odkrył siewnik Easydrill, nie wahał się ani chwili. Budowa siewnika odpowiadała dokładnie temu, czego szukał. A szukał precyzyjnego uniwersalnego siewnika, który może siać bezpośrednio lub na orawionej glebie. Szukał również siewnika, który mógłby siać 3 różne produkty.



Świadczenia europejskich użytkowników siewników
Dlaczego kupił pan siewnik Easydrill?

Easy Drill



Easy Drill



Należność do klubu NEW FARMER daje możliwość uczestniczenia w szkoleniach, odbycia wizyt w gospodarstwach, wyjazdy na konferencje. To również okazja spotkania innych rolników, a przez to i możliwość rozwoju własnego gospodarstwa. To również i przede wszystkim możliwość spotkania się i wymiany wiedzy, doświadczenia i poglądów.

Christophe De Carville, Szef Produktu w SKY Agriculture



NEW FARMER

Club NEW FARMER towarzyszy Wam w odkrywaniu nowych rozwiązań

(formularz zapisu do klubu na ostatniej stronie tej broszury)

Szkolenia



Konferencje



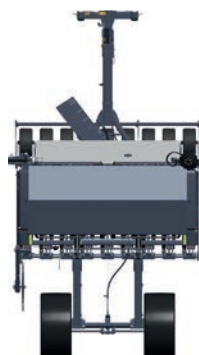
Zwiedzanie gospodarstw





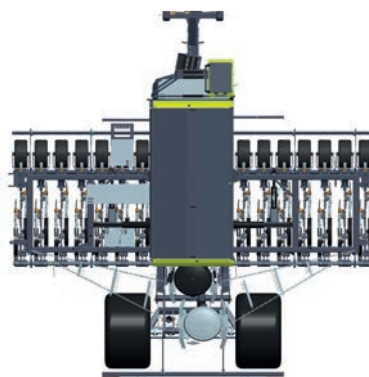
Cart SW

4100 l
Opcja Fertisem



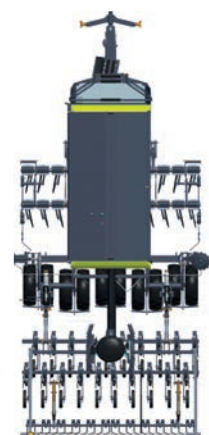
Easy DRILL

Siewnik mechaniczny
3m i 4m na ramie sztywnej
Opcja Fertisem i HD



Easy DRILL W

Siewnik pneumatyczny
4m i 6m na ramie składanej
Opcja Fertisem i HD



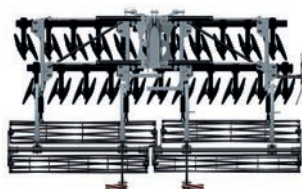
Maxi DRILL

Siewnik pneumatyczny
3m na ramie sztywnej
Opcja Fertisem



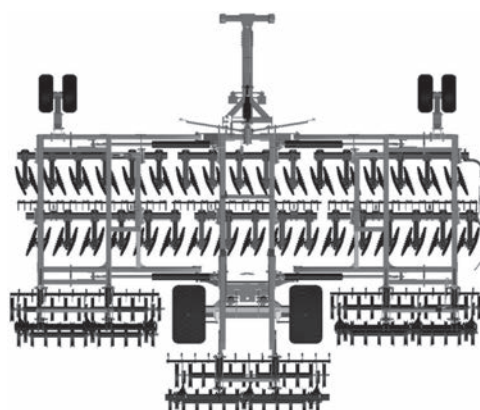
DDI

Zawieszany
3m i 3,50m
Wał pojedynczy
lub podwójny



DDI W

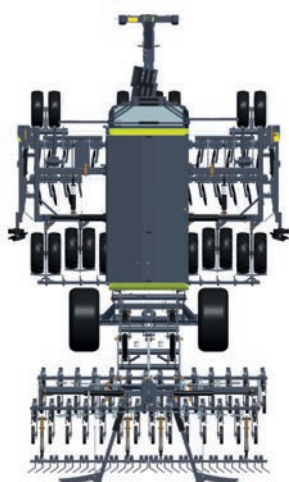
Zawieszany składany
4,70m i 5,70m
Wał pojedynczy
lub podwójny



DDI TW

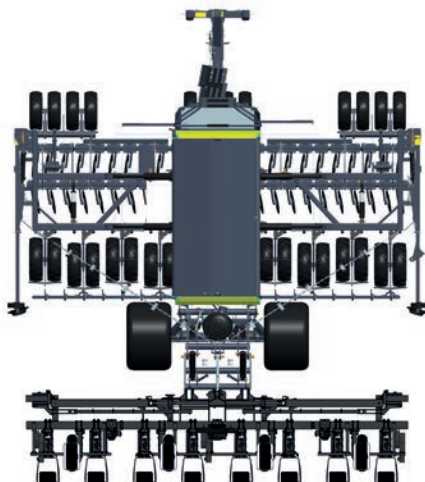
Przyczepiany składany
4,70m - 5,70m - 6,70m - 7,50m - 8,50m - 9,50m
Wał podwójny rurowy lub wał podwójny U

SKY 2015



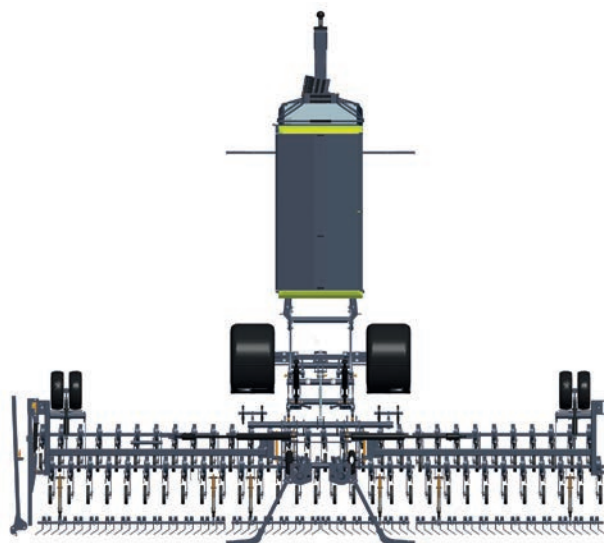
Maxi DRILL W

Siewnik pneumatyczny
4m i 6m na ramie składanej
Opcja Fertisem



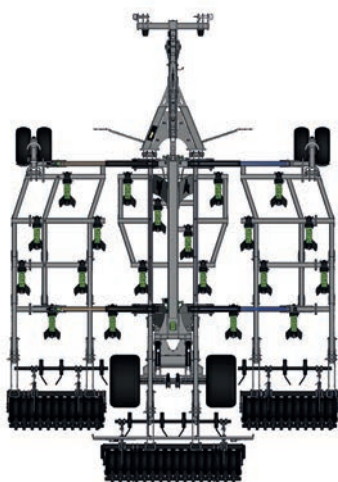
Maxi DRILL W

Pneumatyczny 6m
z siewnikiem punktowym



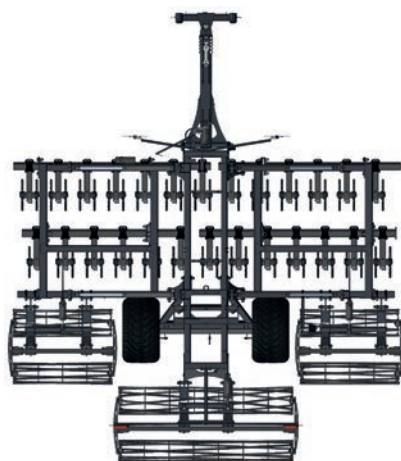
Maxi DRILL SW

Siewnik pneumatyczny
6m i 9m na ramie składanej



DDE TW

Przyczepiany na ramie składanej
5m - 6,15m - 7,25m - 8,40m
Wał stalowy talerzowy
lub podwójny wał U



DVT TW

5,20m - 6,20m - 8,20m
Podwójny wał rurowy



FACA

Na ramie sztywnej
3m - 3,50m - 4m
Zaczepek sztywny lub samoskrętny



FACA W

Na ramie składanej
4m - 4,50m - 4,80m - 5m - 6m
Zaczepek samoskrętny

Jak przejść z sukcesem NA SIEW BEZPOŚREDNI ?

Konferencja organizowana przez:
Frédéric THOMAS & Christophe DECARVILLE

Formularz zapisu dostępny na
naszej stronie internetowej



Ekskluzywnie 12 czerwca w SKY

Dystrybutor w Polsce

Korbanek sp. z o.o.
Ul. Poznańska 159
62-080 Tarnowo Podgórne
Tel. 61 8 950 300
www.korbanek.pl
www.sulky.pl/sky

**BEZPOŚREDNI KONTAKT
WE FRANCJI**

00 33 (0) 2 40 87 11 24

POTRZEBUJESZ INFORMACJI ? ZAPYTAJ NAS !

Proszę o przesłanie informacji dotyczących poniższych maszyn :

- | | | |
|-------------------------------------|---|---|
| <input type="checkbox"/> Easydrill | <input type="checkbox"/> Easydrill Fertisem | <input type="checkbox"/> DDI przyczepiany |
| <input type="checkbox"/> Maxidrill | <input type="checkbox"/> Maxidrill Fertisem | <input type="checkbox"/> DDI zawieszany |
| <input type="checkbox"/> Wózek Cart | <input type="checkbox"/> DDE przyczepiany | <input type="checkbox"/> Wał FACA |
| | | <input type="checkbox"/> Maxidrill SW |

- Proszę o przesłanie dokładnego programu spotkania
 Proszę o kontakt z przedstawicielem handlowym SKY Agriculture

Nazwisko / Imię : _____ Status : _____

Adres : _____

Kod pocztowy : [][][][][][] Miasto : _____

Tel. kom. : [][][][][][][][][][] Email : _____

Zawód : Rolnik : _____

ETA Student : Inne (specyzować) : _____

ACzy planują Państwo zakup w ciągu : - 6 miesięcy 6/12 miesięcy + 1rok Nie

**Wypełniony kupon należy przesłać na adres : SKY Agriculture - Ferme de la Conillais - Saint Emillen - 44130 BLAIN
lub mallem contact@sky-agriculture.com**

Niniejsza broszura nie stanowi oferty sprzedaży. W celu uzyskania oferty sprzedaży i dokładnej specyfikacji oraz wyposażenia maszyny prosimy o zwrócenie się do Autoryzowanego Sprzedawcy maszyn SKY. Zastrzegamy sobie prawo do zmian i modyfikacji bez uprzedzenia. Zdjęcia i ilustracje są poglądowe i mogą różnić się od wyglądu rzeczywistej maszyny. (12/2015 PL TJ)